

TOMAHAWK 3.1 S

Gasgrill
Gas Griller

10033567 10033568 10033569



COOKINGCO
OOKINGCOO
KINGCOOKIN
INGCOOKING
COOKINGCO
OOKINGCOO
KINGCOOKIN
INGCOOKING

KLARSTEIN

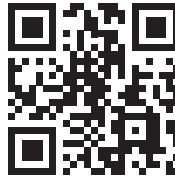
www.klarstein.com



2531CS-0069

Sehr geehrter Kunde,

wir gratulieren Ihnen zum Erwerb Ihres Gerätes. Lesen Sie die folgenden Hinweise sorgfältig durch und befolgen Sie diese, um möglichen Schäden vorzubeugen. Für Schäden, die durch Missachtung der Hinweise und unsachgemäßen Gebrauch entstehen, übernehmen wir keine Haftung. Scannen Sie den QR-Code, um Zugriff auf die aktuellste Bedienungsanleitung und weitere Informationen rund um das Produkt zu erhalten.



INHALT

Technische Daten	4
Sicherheitshinweise	5
Übersicht	7
Montage	9
Inbetriebnahme	15
Bedienung	16
Reinigung und Pflege	18
Fehlersuche	19

TECHNISCHE DATEN

Artikelnummer	10033567			
Beschreibung	Gasgrill für Außenbereiche			
Gesamtwärmeleistung	13,5 kW (982 g/h)			
Gastyp	I3+(28-30/37) <input type="checkbox"/>	I3B/P(30) <input type="checkbox"/>	I3B/P(50) <input checked="" type="checkbox"/>	
Gasdruck	Butan	Propan	Butan/ Propan	Butan/ Propan
Auslassdruck am Regulator (mbar)	28-30	37	28-30	50
Injektorgröße (mm):				
Hauptbrenner	0,91	0,91	0,91	0,80
Seitenbrenner	0,76	0,76	0,76	0,66
I3 + (28-30/37)	BE, FR, IT, LU, IE, GB, GR, PT, ES, CY, CZ, LT, SK, CH, SI, LV			
I3B/P (30)	LU, NL, DK, FI, SE, CY, CZ, LT, MT, SK, SI, BG, IS, NO, TR, HR, RO, IT, HU, LV			
I3B/P(37)	PL			
I3B/P (50)	AT, DE, CH, LU, SK			
PIN-Nummer	CE2531CS-0069			
Wichtige Hinweise	<ul style="list-style-type: none"> • WARNUNG: Zugängliche Teile können sehr heiß sein. Halten Sie kleine Kinder fern. • Lesen Sie die Anweisungen, bevor Sie das Gerät benutzen. • Verwenden Sie das Gerät in gut belüfteten Bereichen. • Alle Änderungen am Gerät können gefährlich sein. • Schalten Sie nach Gebrauch die Gaszufuhr an der Gasflasche ab. 			

Chal-Tec GmbH
Wallstraße 16
10179 Berlin
Deutschland



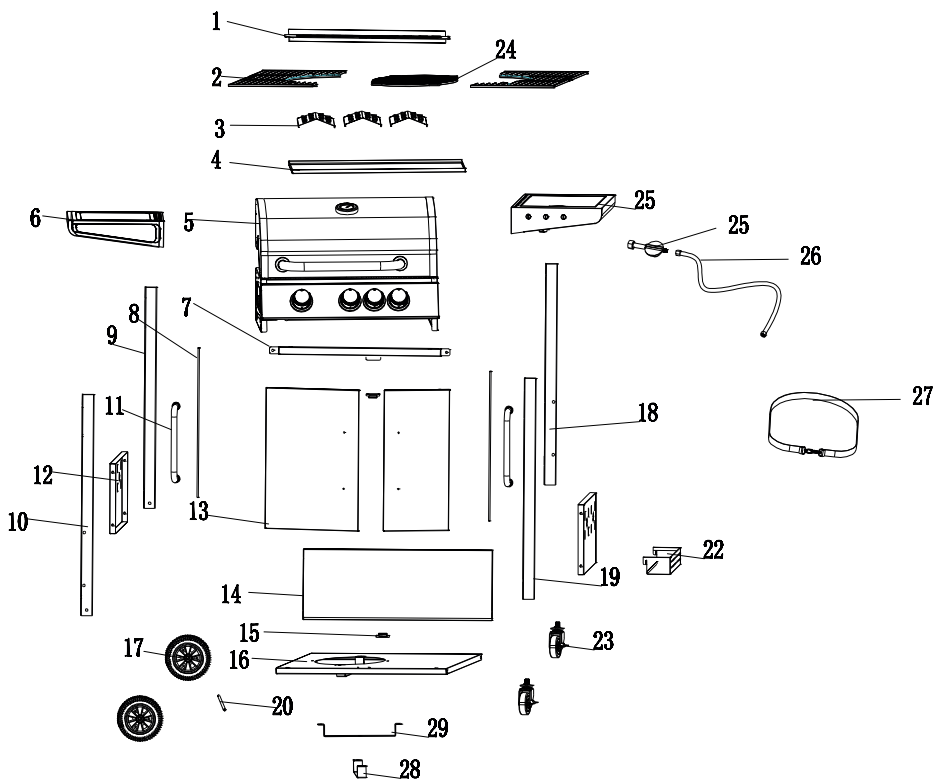
SICHERHEITSHINWEISE









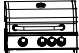
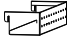












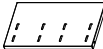







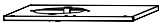


Lesen Sie sich die Bedienungsanleitung vor der Installation und Inbetriebnahme des Geräts aufmerksam durch und bewahren Sie diese für den zukünftigen Gebrauch auf.

- Der Grill ist ausschließlich für die Verwendung im Außenbereich geeignet.
- Die leicht zugänglichen Geräteteile können während der Verwendung des Geräts sehr heiß werden. Halten Sie kleine Kinder vom Gerät fern und verwenden Sie im Umgang mit dem Gerät Schutzhandschuhe.
- Halten Sie das Gerät von leicht entzündlichen Materialien fern, während es in Verwendung ist.
- Bewegen Sie das Gerät nicht an einen anderen Ort, während es in Verwendung ist.
- Schalten Sie das Gerät nach der Verwendung aus, indem Sie am Gasflaschenventil oder dem Gasdruckregler drehen.
- Jegliche Modifikationen des Geräts können gefährlich sein und zu Sach- und/oder Personenschäden führen. Modifizieren Sie das Gerät daher nicht.
- Platzieren Sie die Gasflasche niemals unterhalb oder neben dem Gerät.
- Die Gasflasche muss gemäß den örtlichen Bestimmungen installiert werden.
- Verwenden Sie nur die in der Bedienungsanleitung ausgewiesenen Propan- und Butangassorten.
- Entzünden Sie einen Gasgrill niemals mit Benzin oder vergleichbaren Flüssigkeiten.
- Drehen Sie, beim Auftreten eines Gaslecks, die Gasversorgung an der Gasflasche ab, löschen Sie alle offenen Flammen und öffnen Sie die Geräteabdeckung. Überprüfen Sie den Schlauch und alle Verbindungen aus Gaslecks. Wenden Sie sich an den Kundendienst oder Ihren lokalen Gashändler, falls das Leck weiterhin besteht. Verwenden Sie zum Überprüfen des Geräts auf Gaslecks niemals offene Flammen.
- Trennen Sie keinesfalls die Gasverbindung, während das Gerät in Verwendung ist.
- Lassen Sie das Gerät während der Verwendung niemals unbeaufsichtigt. Lassen Sie bei der Zubereitung von Lebensmitteln äußerste Vorsicht walten.
- Reinigen Sie das Gerät regelmäßig. Achten Sie darauf, dass Sie empfindliche Gerätebestandteile wie Brenner und die Gasventile während der Reinigung nicht beschädigen.
- Überprüfen Sie den flexiblen Schlauch mindestens einmal im Monat und nach jedem Gasflaschenwechsel. Sollte der Schlauch Risse oder andere gravierende Schäden aufweisen, ersetzen Sie ihn durch einen Schlauch mit ähnlicher Länge und von ähnlicher Qualität.
- Es wird empfohlen, das Gerät mindestens einmal jährlich von einer hierfür qualifizierten Person warten zu lassen. Versuchen Sie keinesfalls, die Wartung selbst durchzuführen.
- Stellen Sie das Gerät in einem gut belüfteten Bereich auf.
- Ersetzen Sie die flexiblen Leitungen entweder alle 2 Jahre, oder aber dann, wenn die nationalen Bestimmungen es erfordern.
- Vom Hersteller oder dem Kundendienst abgedichtete Teile dürfen vom Nutzer des Geräts nicht verändert werden.
- Überprüfen Sie den Gasschlauch vor jeder Verwendung auf Risse, Schnitte oder sonstige Abnutzungserscheinungen. Sollte der Gasschlauch fehlerhaft sein, verwenden Sie den Grill erst dann wieder, wenn der Gasschlauch ersetzt wurde.

- Der Wechsel der Gasflaschen sollte in sicherer Entfernung zu allen Zündquellen, wie beispielsweise Feuer, Zigaretten, offenen Flammen etc. durchgeführt werden. Vergewissern Sie sich, dass das Gerät beim Wechsel der Gasflasche ausgeschaltet ist.
- Das Gerät darf ausschließlich mit den im Abschnitt „Technische Daten“ ausgewiesenen Gasflaschen verwendet werden. Die verwendeten Gasflaschen müssen den nationalen Bestimmungen entsprechen.
- Führen Sie vor der Inbetriebnahme des Geräts einen Gaslecktest mit Seifenwasser durch.
- Beim Entzünden des Brenners muss die Geräteabdeckung geöffnet sein.
- Verwenden Sie zur Nutzung des Geräts Ofenhandschuhe und langes Grillbesteck.
- Seien Sie vorbereitet, falls ein Brand oder ein Unfall auftritt. Informieren Sie sich über den Standort des Erste-Hilfe-Kastens und des Feuerlöschers und machen Sie sich mit der Verwendung vertraut.
- Halten Sie das Netzkabel und den Gasschlauch fern von heißen Geräteoberflächen.
- Lassen Sie beim Zubereiten von Lebensmitteln äußerste Vorsicht walten.
- Erhitzen Sie keine verschlossenen Glas- oder Metallbehälter in dem Gerät. Im Inneren der Behälter könnte sich Druck aufbauen, was zu einer Explosion und daraus resultierend zu Sach- und/ oder Personenschäden oder zu Schäden am Gerät führen könnte.
- Es wird empfohlen, zur Verwendung des Geräts, insbesondere beim Umgang mit heißen Gerätekomponenten, Schutzhandschuhe zu tragen.

ÜBERSICHT



1.		X 1	18.		X 1
2.		X 2	19.		X 1
3.		X 3	20.		X 1
4.		X 1	21.		X 1
5.		X 1	22.		X 1
6.		X 1	23.		X 1
7.		X 1	24.		X 1
8.		X 2	25.		X 1
9.		X 1	26.		X 1
10.		X 1	27.		X 1
11.		X 2	A.		X 24
12.		X 2	B.		X 12
13.		X 2	C.		X 4
14.		X 1	D.		X 2
15.		X 2	E.		X 1
16.		X 1	F.		X 2
17.		X 2			

MONTAGE

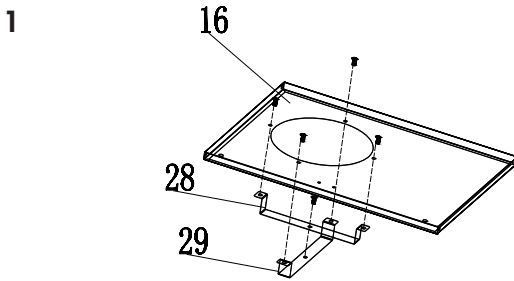
WARNUNG: Obwohl jede Anstrengung unternommen wurde, scharfe Kanten vom Grill zu entfernen, müssen Sie alle Teile mit Vorsicht behandeln, um eine Verletzung zu vermeiden.

Benötigte Werkzeuge: Entweder ein Kreuzschlitzschraubendreher oder ein Schlitzschraubendreher. Entweder ein Schraubenschlüssel oder eine Zange.

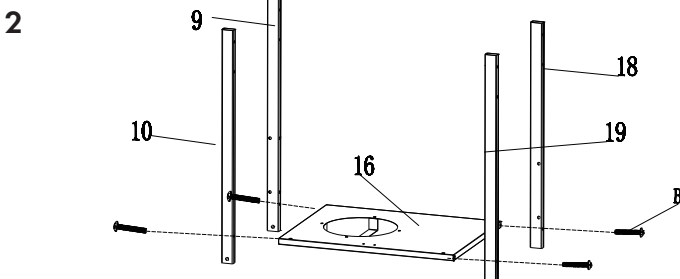
Zusammenbau:

Lesen Sie die Bedienungsanleitung vollständig durch, bevor Sie fortfahren. Suchen Sie sich einen großen, sauberen Bereich, an dem Sie den Grillwagen aufbauen können. Sehen Sie in die Liste des Lieferumfangs nach und schauen sich die Montagebilder an. Der Aufbau des Grills beinhaltet viele große Teile. Der Aufbau benötigt 2 Personen.

Hinweis: Nehmen Sie vor der Montage die Kunststoffkappe ab.

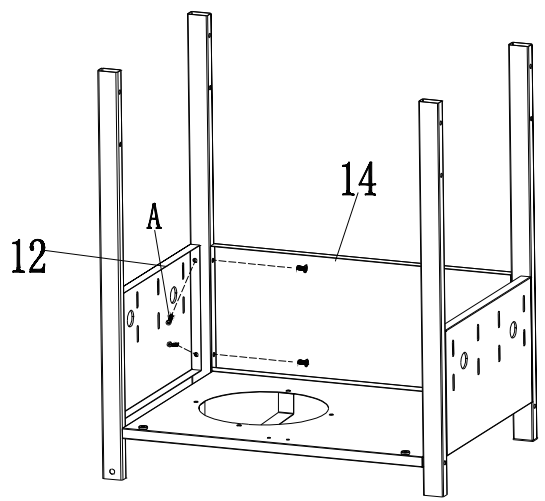


A  M6x12 5pcs



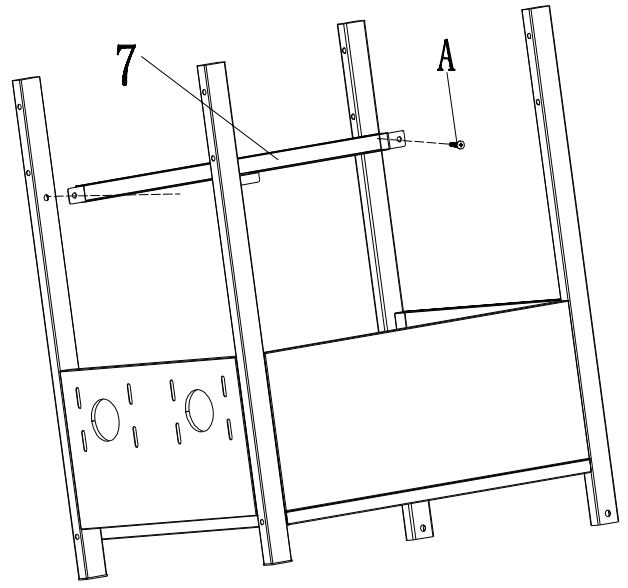
B.  X 4

3

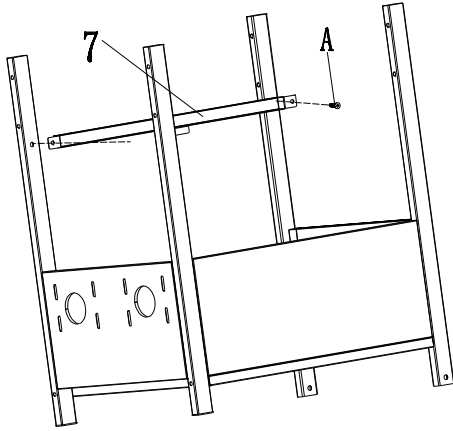


A.  X 12

4

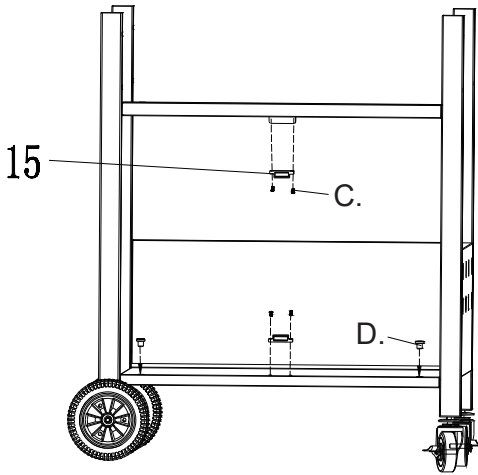


5



A.  X 2

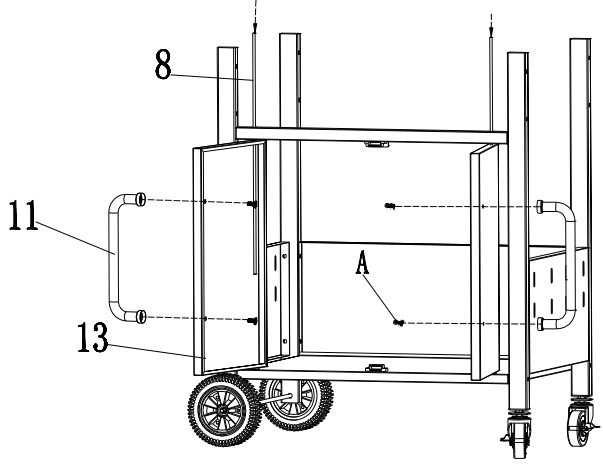
6



C.  X 4

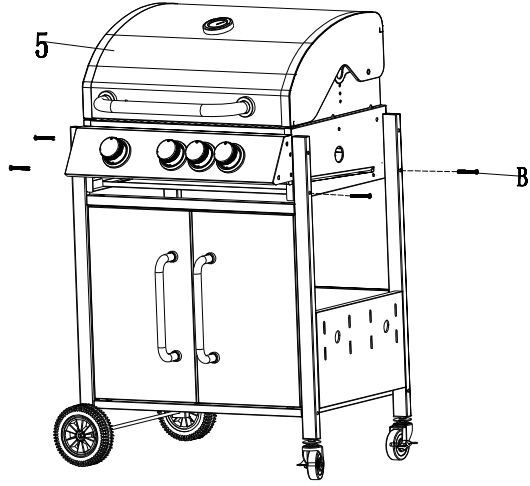
D.  X 2

7



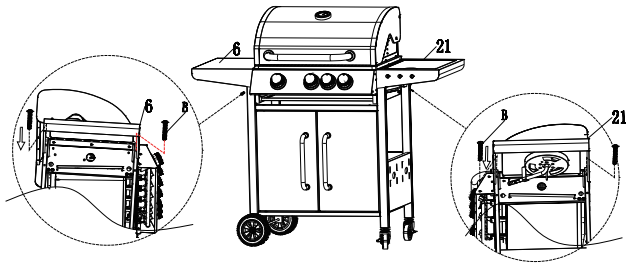
A.  X 4

8



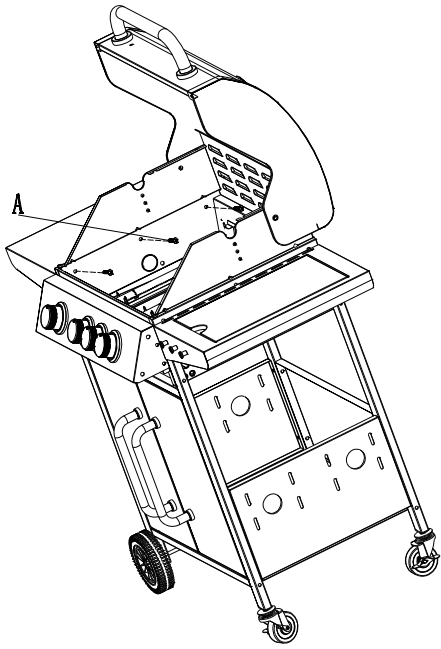
B.  x4

9



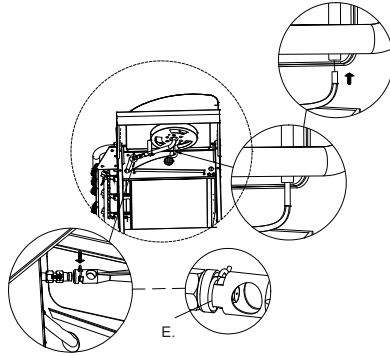
B.  x4

10



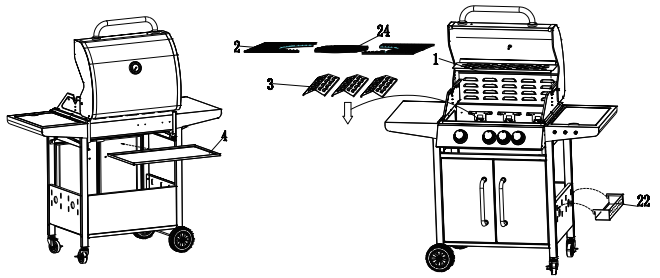
A.  x6

11

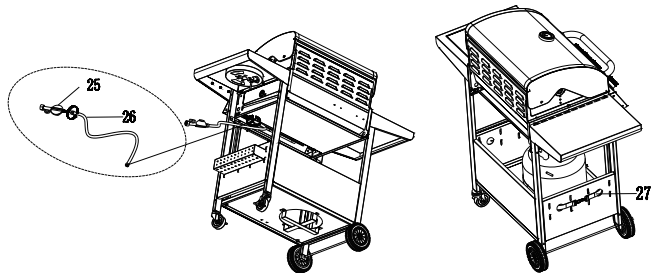


E.  X 1

12



13



INBETRIEBNAHME

Vorbereitung

- Zur Verwendung des Grills benötigen Sie eine Flüssiggasflasche und geeignete Gasdruckregler. Die Gasdruckregler sollten der aktuellen Version der Norm EN 12864 und den nationalen Vorgaben entsprechen (siehe weitere Anleitungen).

Aufstellung

- Nach dem Kauf der Gasflasche, können Sie diese in Ihrem Grill installieren.
- Stellen Sie sicher, dass der Grill vollständig ist und keine Geräteteile fehlen. Sollten Gerätebestandteile fehlen, kontaktieren Sie den Kundendienst.
- Für den Zusammenbau des Geräts benötigen Sie einen passenden Schraubenzieher und Schraubenschlüssel.
- Wählen Sie einen passenden Ort zum Aufstellen des Geräts aus.
- Das Gerats sollte sicher auf einer flachen, ausreichend groen Flache platziert werden.
- Vergewissern Sie sich, dass die Ein- und Ausgangsregler passend und fur das Gasflaschenventil und das Gerat geeignet sind.
- Sollen Sie den Gasdruckregler im Auenbereich verwenden stellen Sie sicher, dass dieser vor Umwelteinflussen geschutzt wird.
- Fur den Anschluss der Gasflasche benotigen Sie einen passenden Schraubenschlüssel.
- Stellen Sie beim Anschluss des flexiblen Schlauches sicher, dass dieser nicht verdreht ist.

Anschluss einer Gasflasche

- Achten Sie beim Wechsel der Gasflasche darauf, dass sich keine Zundquellen in der Nahe befinden.
- Platzieren Sie die Gasflasche auf der linken Seite des Grills und keinesfalls im Grillinneren, da die Gasflasche in einer sicheren Position, weit entfernt von Hitze, befinden muss.
- Wenn Sie den Grill benutzen mochten, bringen Sie den Gasdruckregler an der Gasflasche an und ziehen Sie diesen fest.

BEDIENUNG

Hinweise zum Energiesparen

- Reduzieren Sie die Öffnungszeit der Abdeckung.
- Drehen Sie das Ventil der Gasflasche zu, sobald der Zubereitungsprozess beendet ist.
- Heizen Sie das Gerät nur für 10 – 15 Minuten vor (außer bei der ersten Verwendung).
- Heizen Sie das Gerät nicht länger als empfohlen vor.
- Stellen Sie die Temperatur des Geräts nicht höher ein, als benötigt.
- Schließen Sie den Schlauch und den Gasdruckregler der Gasflasche an der linken Seite des Geräts an. Stellen Sie sicher, dass sich die Gasflasche in einer sicheren Position befindet und von Hitze fern gehalten wird.
- Vergewissern Sie sich, dass sich die Gasflasche in einer sicheren Position und in sicherer Entfernung zu Wärmequellen befindet.
- Der Durchmesser des Schlauchs beträgt 8 – 10 mm.
- Die maximale Länge des Schlauchs sollte 1,5 Meter betragen.

Vorsicht: Die Grillabdeckung muss beim Entzünden des Grills geöffnet sein. Achten Sie darauf, dass sich Ihr Gesicht beim Entzünden des Grills nicht direkt oberhalb des Brenners befindet.

Anzünden des Grills

Der Brenner verfügt über das folgende Zündverfahren:

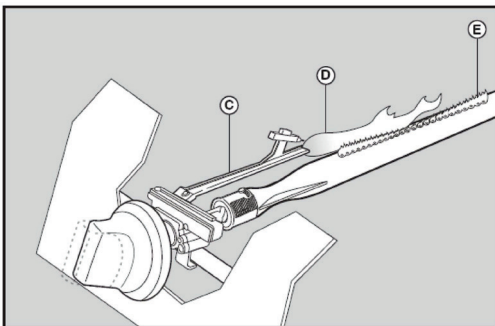
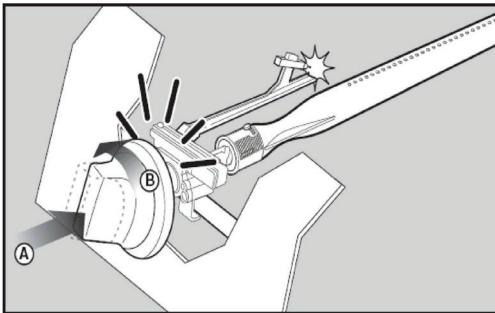
Zündung mit Steuergasregelung (Hauptbrenner oder Hauptbrenner mit Seitenbrenner oder Hauptbrenner mit Seitenbrenner und Seitenbrenner):

- Drehen Sie, wenn sich alle Schalter am Gasgrill in der Position „Off“ befinden, das Gasflaschenventil in die Position „On“.
- Um einen Funken zu erzeugen, müssen Sie den Gassteuerknopf (A) drücken und 3-5 Sekunden lang in dieser Position halten, um den Gasdurchfluss zu ermöglichen und anschließend gegen den Uhrzeigersinn auf „HIGH“ (B) drehen.
- Der Funke kann so zum Brennerrohr (C) übergehen. Sie werden ein „Schnappgeräusch“ vom Zünder hören und eine orangefarbene Flamme aus dem Brennerrohr auf der linken Seite des Brenners (D) herauskommen sehen.
- Halten Sie den Gasregler nach dem „Schnappgeräusch“ noch zwei Sekunden lang gedrückt, damit das Gas vollständig durch das Brennerrohr (E) strömen kann und die Zündung gewährleistet ist.
- Wenn der Brenner entzündet ist, werden benachbarte Brenner ebenfalls entzündet, sobald der Schalter des Grills auf „HIGH“ gestellt wird.
- Bei der Einstellung „HIGH“ sollte die Brennerflamme circa 12 – 20 mm lang sein und der orangefarbene Flammenanteil sollte minimal sein.
- Drehen Sie den Gassteuerknopf für die Minimaleinstellung vollständig gegen den Uhrzeigersinn.
- Sollten Sie beim Befolgen der oben genannten Schritte Schwierigkeiten beim

Entzünden des Grills haben, kontaktieren Sie den Kundendienst oder Ihren lokalen Gashändler.

- Wenn die automatische Zündung nicht verwendet werden kann, entfernen Sie bitte das Grillgitter und den Wärmeverteiler (Heizplatte) und drehen Sie den Schalter gegen den Uhrzeigersinn auf 90°, um das Gerät mit einem Grillfeuerzeug, welches in 5 mm Entfernung zum Brennerloch platziert wird, zu entzünden.
- Setzen Sie anschließend den Wärmeverteiler und das Grillgitter mit Schutzhandschuhen wieder in den Grill ein und tragen Sie hierfür feuer- und hitzebeständige Schutzhandschuhe.

Warnung: Wenn der Brenner sich dennoch nicht entzünden lässt, drehen Sie den Gassteuerknopf in die Position „Off“ und warten Sie zwei Minuten, damit das überschüssige Gas sich verflüchtigen kann, bevor Sie erneut versuchen, den Grill zu entzünden.



REINIGUNG UND PFLEGE



WARNUNG: Verbrennungsgefahr

Jegliche Reinigung und Wartung muss ausgeführt werden, wenn der Grill kalt ist und die Gaszufuhr an der Gasflasche abgestellt wurde

Warten Sie das Gerät alle 90 Tage, mindestens einmal im Jahr ist die Wartung zwingend erforderlich. Dadurch wird die Lebensdauer des Geräts verlängert.

- Das Gerät kann mit minimalem Aufwand gereinigt werden
- Lagerung
 - Die Gasflasche muss im Außenbereich an einem gut belüfteten Ort gelagert werden und vom Gerät getrennt werden, wenn dieses nicht in Verwendung ist.
 - Stellen Sie sicher, dass Sie die Verbindung zwischen Gasflasche und Gerät im Außenbereich trennen und dass sich keine Zündquellen in der Nähe befinden.
 - Überprüfen Sie den Gasgrill nach einer längeren Lagerungszeit auf Gaslecks und Blockaden der Brenneröffnungen, bevor Sie diesen erneut verwenden.
 - Befolgen Sie die Reinigungshinweise, um zu gewährleisten, dass der Grill sicher verwendet werden kann.
 - Überprüfen Sie alle Bereiche unterhalb der Abdeckung auf Insekten und auf durch Insekten verursachte Blockaden, wenn der Grill im Außenbereich gelagert wurde. Falls Blockaden vorhanden sind, entfernen Sie diese vor der Verwendung.
 - Bewahren Sie den Gasgrill an einem kühlen Ort auf.
 - Es kann notwendig sein, den Grill und das Innere der Grillabdeckung nach der Lagerung zu trocknen, falls eine verwendet wurde,
 - Verchromte Wärmeablagen etc. sollten vor der Lagerung mit Speiseöl eingerieben werden.
 - Decken Sie die Brenner zur Lagerung mit Aluminiumfolie ab, um zu verhindern, dass Insekten und Schmutzablagerungen ins Brennerinnere gelangen.

FEHLERSUCHE

Problem	Möglicher Grund	Lösung
Der Brenner geht bei der Verwendung des Zündsystems nicht an.	Die Gasflasche ist leer.	Durch eine volle Gasflasche ersetzen.
	Fehlerhafter Druckregler.	Den Druckregler überprüfen oder ersetzen.
	Verstopfung im Brenner.	Den Druckregler überprüfen oder ersetzen.
	Verstopfung im Gasdüse oder -schlauch	Den Brenner reinigen.
	Draht der Elektrode lose und von Elektrode oder Zündeinheit getrennt.	Den Draht wieder anschließen.
	Elektrode oder Draht beschädigt. Fehlerhafter Zündschalter.	Elektrode oder Draht austauschen.
Der Brenner lässt sich nicht mit einem Streichholz anzünden.	Die Gasflasche ist leer.	Durch eine volle Gasflasche ersetzen.
	Fehlerhafter Druckregler.	Den Druckregler überprüfen oder ersetzen.
	Verstopfung im Brenner.	Den Druckregler überprüfen oder ersetzen.
	Verstopfung im Gasdüse oder -schlauch	Den Brenner reinigen.
Niedrige Flame oder Flammenrückschlag	Die Gasflasche ist zu klein.	Verwenden Sie eine größere Gasflasche.
	Verstopfung im Brenner.	Brenner reinigen.
	Verstopfung im Gasdüse oder -schlauch	Den Brenner reinigen.
	Windige Bedingungen.	Verwenden Sie den Grill in einem windgeschützten Bereich

HINWEISE ZUR ENTSORGUNG



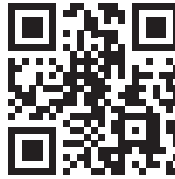
Wenn es in Ihrem Land eine gesetzliche Regelung zur Entsorgung von elektrischen und elektronischen Geräten gibt, weist dieses Symbol auf dem Produkt oder auf der Verpackung darauf hin, dass dieses Produkt nicht im Hausmüll entsorgt werden darf. Stattdessen muss es zu einer Sammelstelle für das Recycling von elektrischen und elektronischen Geräten gebracht werden. Durch regelkonforme Entsorgung schützen Sie die Umwelt und die Gesundheit Ihrer Mitmenschen vor negativen Konsequenzen. Informationen zum Recycling und zur Entsorgung dieses Produkts, erhalten Sie von Ihrer örtlichen Verwaltung oder Ihrem Hausmüllentsorgungsdienst.

HERSTELLER

Chal-Tec GmbH, Wallstraße 16, 10179 Berlin, Deutschland.

Dear Customer,

Congratulations on purchasing this device. Please read the following instructions carefully and follow them to prevent possible damages. We assume no liability for damage caused by disregard of the instructions and improper use. Scan the QR code to get access to the latest user manual and more product information.



CONTENTS

Technical Data	22
Safety Instructions	23
Overview	25
Installation	27
Getting Started	33
Operation	34
Cleaning and Care	36
Troubleshooting	37

TECHNICAL DATA

Item number	10033567			
Description	Outdoor gas grill			
Total heat input	13.5 kW (982 g/h)			
Burners heat input				
Gas category	I3 + (28-30/37) <input type="checkbox"/>		I3B/P (30) <input type="checkbox"/>	I3B/P (50) <input checked="" type="checkbox"/>
Types of gas	Butane (G30)	Propane (G31)	Butane, propane or their mixtures	
Gas pressure	28-30 mbar	37 mbar	28-30 mbar	50 mbar
Injector size				
Grill burner (3x)	0.91 mm	0.91 mm	0.91 mm	0.80 mm
Side burner (1x)	0.76 mm	0.76 mm	0.76 mm	0.66 mm
I3 + (28-30/37)	BE, FR, IT, LU, IE, GB, GR, PT, ES, CY, CZ, LT, SK, CH, SI, LV			
I3B/P (30)	LU, NL, DK, FI, SE, CY, CZ, LT, MT, SK, SI, BG, IS, NO, TR, HR, RO, IT, HU, LV			
I3B/P(37)	PL			
I3B/P (50)	AT, DE, CH, LU, SK			
PIN	CE2531CS-0069			
Important Notes	<ul style="list-style-type: none"> • WARNING: accessible parts may be very hot. Keep young children away. • Read the instructions before using the appliance. • Use the appliance in well-ventilated areas. • Any modifications of the appliance may be dangerous. • Turn off the gas supply at the gas cylinder after use. 			

Chal-Tec GmbH
Wallstraße 16
10179 Berlin
Germany



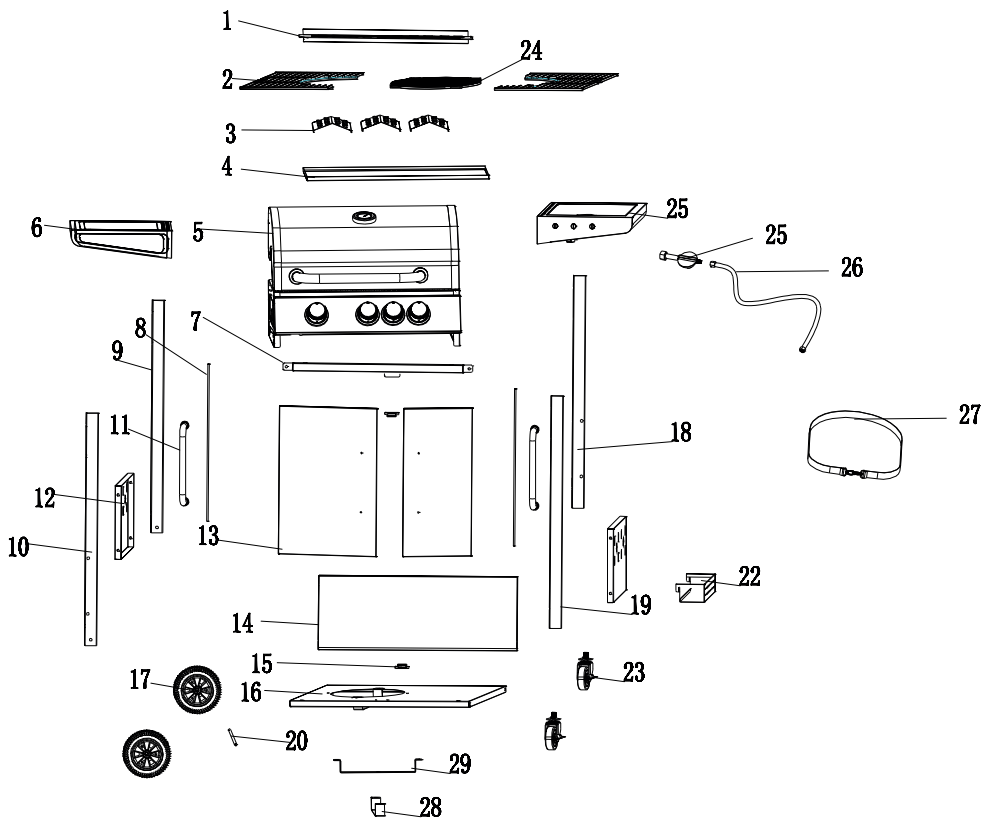
SAFETY INSTRUCTIONS









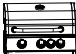













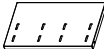






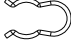
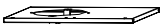


Before lighting this gas grill please read the lighting instructions in this manual.

- Use outdoors only.
- Read the instructions before using the appliance.
- **WARNING:** Accessible parts may be very hot. Keep young children away. Use protective gloves when handling particularly hot components.
- This appliance must be kept away from flammable materials during use.
- Do not move the appliance during use.
- Turn off the gas supply at the gas cylinder after use.
- Do not modify the appliance.
- Do not place the gas cylinder under or near the appliance.
- The gas cylinder must be stored in accordance with the regulations in force.
- Only use propane and butane gas specified in the instruction manual.
- Do not use flammable liquids to light or relight your barbecue.
- Please follow the assembly instructions in this manual. Do not modify the assembly, or change any component parts. Failure to comply with these instructions may cause risk during use.
- In the event of a gas leak, immediately shut off the gas supply at the cylinder, extinguish any open flame and open the lid. Check the hoses for damage and / or poor connection. If the leak continues, immediately contract as approved gas dealer. Do not use a naked flame to check for gas leaks.
- Do not attempt to disconnect any gas fittings or connectors when the appliance is being used.
- Never leave you BBQ unattended when in use. Always cook with great care.
- This appliance should be cleaned on a regular basis. During cleaning, take care not to damage any component parts, such as the burner or valves.
- Check the flexible hoses at least once per month, and each time you change the gas cylinder. If you find signs of cracking or deterioration, replace with a new hose of similar length and quality.
- We recommend that this appliance is serviced by an approved technician at least once per year. Do not attempt to service this appliance yourself.
- During the operation, the appliance shall be placed in a ventilation area.
- Flexible tube shall be changed every 2 years. It is necessary to change the flexible tube when the national conditions require it.
- The user shall not manipulate any parts that are sealed by manufacturer or his agent.
- Always test gas line for leaks at connector with soapy water after making connections.
- The top lid must always be open when lighting the burner.
- Use oven gloves and sturdy long handled gas grill tools when cooking on the grill.
- Be prepared if an accident or fire should occur. Know where the first aid kit and fire extinguishers are and know how to use them.
- Keep any electrical supply cord and the fuel supply hose away from any heated surfaces.
- Always cook with great care.

- Do not heat any unopened glass or metal container of food on the grill. Pressure may build up and cause the container to burst, possibly resulting in serious personal injury or damage to the grill.
- It is recommended to use protective gloves when operating the appliance, especially handling particularly hot components.

OVERVIEW



1.		X 1	18.		X 1
2.		X 2	19.		X 1
3.		X 3	20.		X 1
4.		X 1	21.		X 1
5.		X 1	22.		X 1
6.		X 1	23.		X 1
7.		X 1	24.		X 1
8.		X 2	25.		X 1
9.		X 1	26.		X 1
10.		X 1	27.		X 1
11.		X 2	A.		X 24
12.		X 2	B.		X 12
13.		X 2	C.		X 4
14.		X 1	D.		X 2
15.		X 2	E.		X 1
16.		X 1	F.		X 2
17.		X 2			

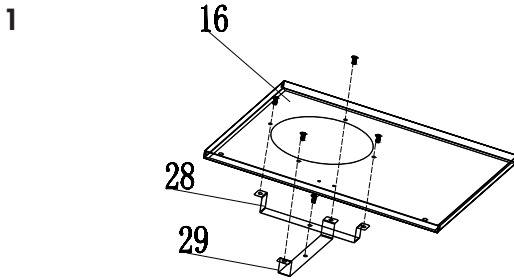
INSTALLATION

WARNING: Whilst every effort has made in manufacture of your barbecue to remove any sharp edges, you should handle all components with care in order to avoid accidental injury.

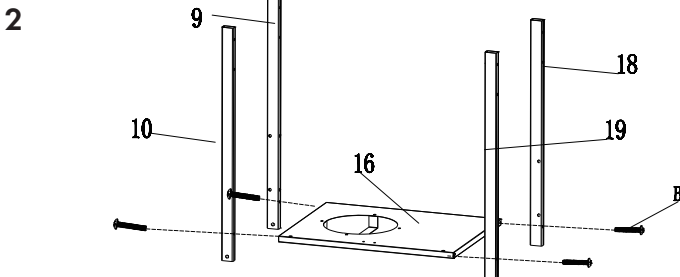
Tools required: Either a Phillips screwdriver or flat-bladed screwdriver and either a spanner (we have supplied a multifunction spanner) or a pair of pliers.

Assembly

Please read all instructions thoroughly before proceeding. Find a large, clean area in which to assemble your trolley barbecue. Please refer to the parts list and assembly diagram as necessary. Assembly of the barbecue involves many large components, it is advisable to have two people assemble the unit.

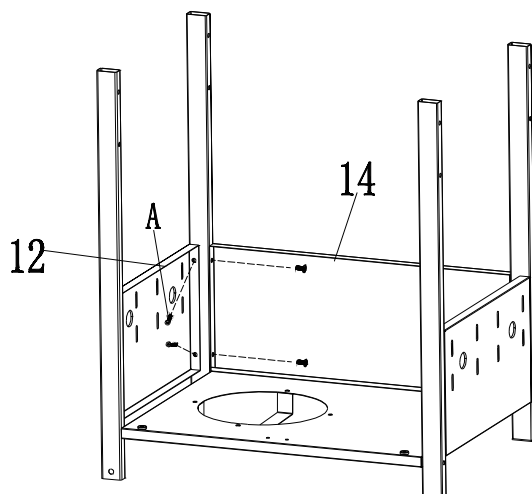


A  M6x12 5pcs

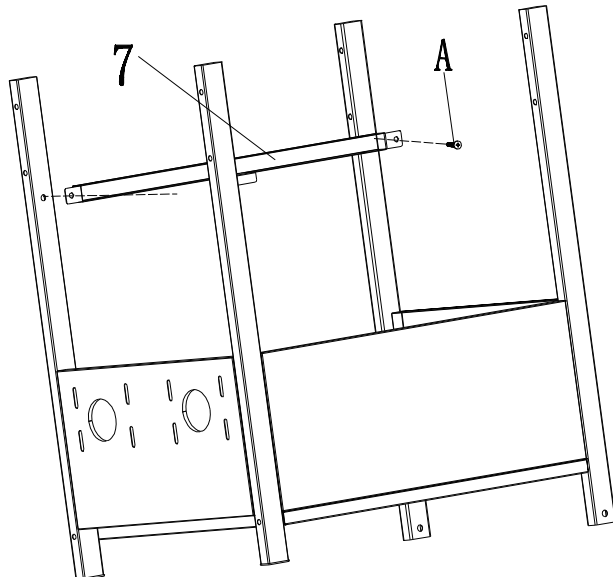


B.  X 4

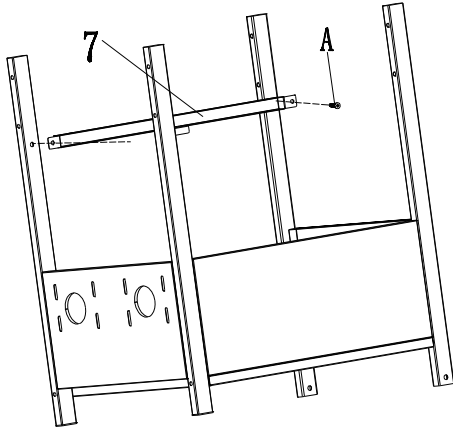
3

A.  X 12

4

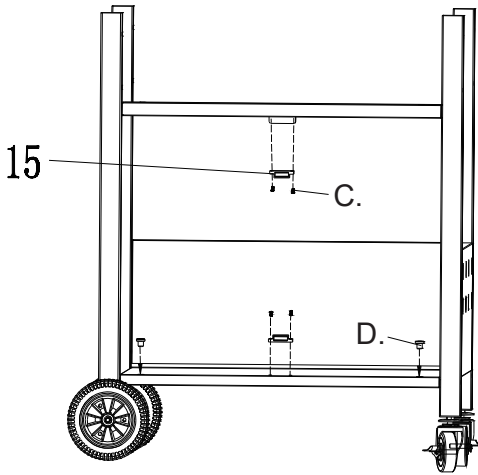


5



A.  X 2

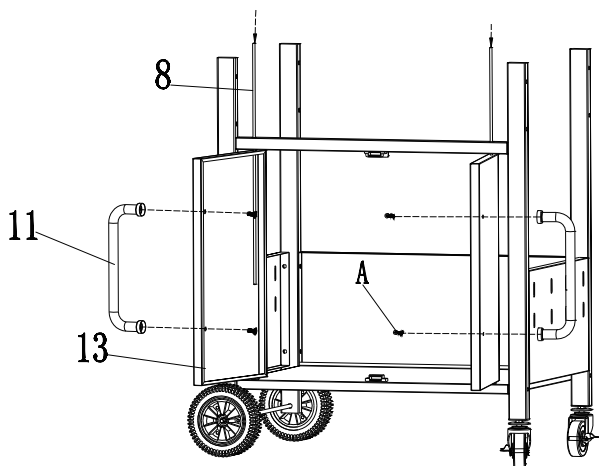
6



C.  X 4

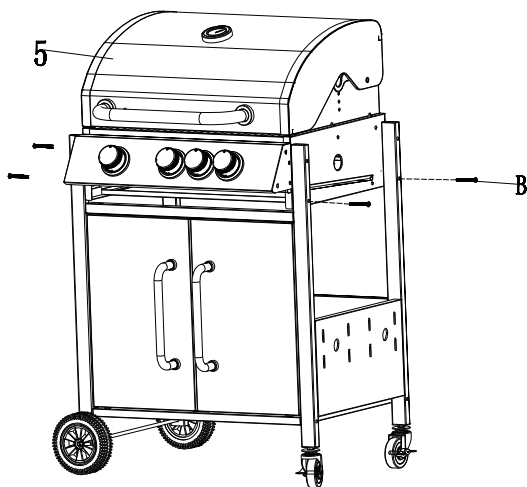
D.  X 2

7



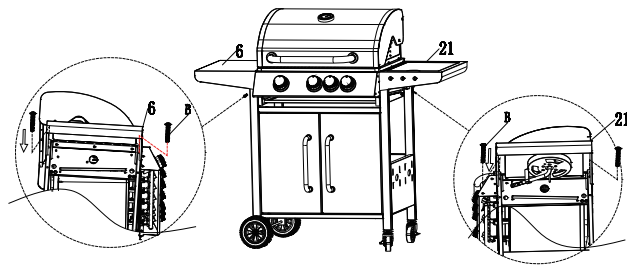
A.  X 4


8



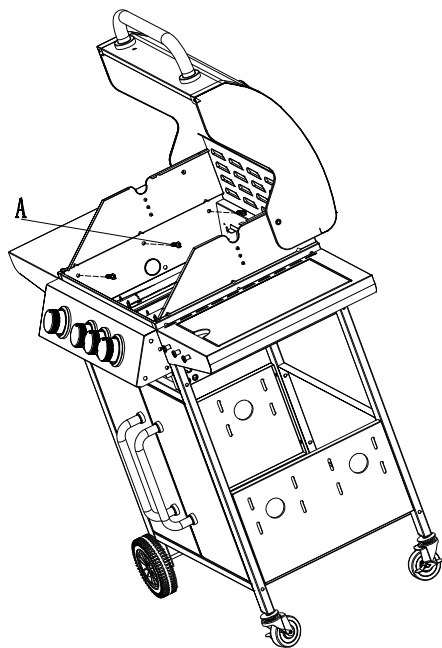
B.  x4

9



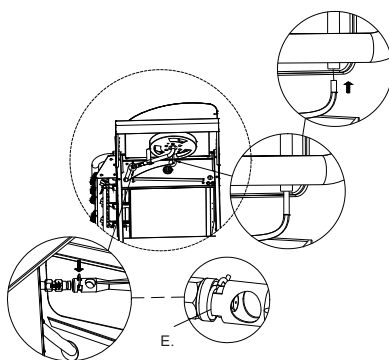
B.  x4

10



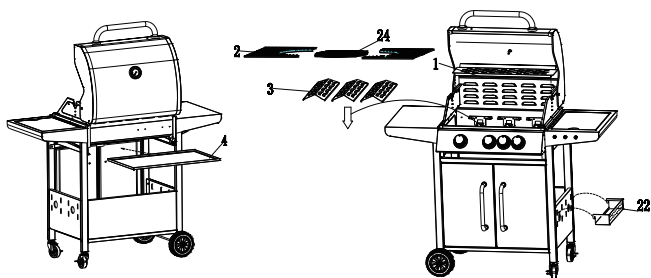
A.  x6

11

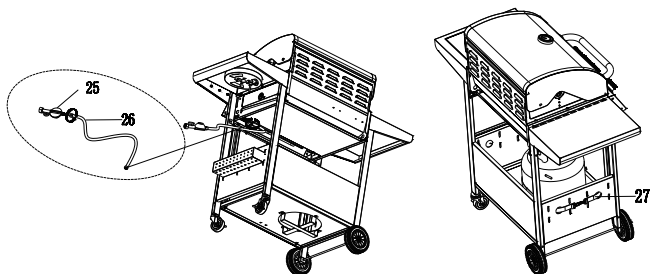


E.  X 1

12



13



GETTING STARTED

Preparation

- You will need a gas cylinder and proper regulators under the gas pressure to operate this gas grill. The regulators should be comply with EN16129 with current version and national regulation.

Installation

- After purchasing your gas cylinder you will then be ready to set it up with your gas grill.
- Check all the parts, and make sure no part is missing. If there are any parts missing, please contact customer service.
- For assembly you will need a suitable screwdriver and spanner.
- Only use tools that are intact and suitable for the job at hand.
- Select a suitable place to set up the appliance. The appliance is positioned firmly on a flat, sufficiently large surface area. Make sure the inlet and the outlet regulator are correct and suitable for the cylinder valve and appliance.
- If the regulator is used outdoors, make sure that it is protected from atmospheric agents.
- For connecting the gas cylinder, you will need a suitable spanner.
- When connecting the flexible tube, make sure it is not twisted.

How to connect a gas cylinder

- When changing the gas cylinder which shall be carried out away from any source of ignition. Position the gas cylinder at left side of your gas grill, should not be placed inside BBQ, keeping in mind that the gas cylinder must be kept away from heat and in a safe position.
- When ready to use your gas grill insert the regulator into the gas cylinder valve and tighten firmly.

OPERATION

Energy saving tips

- Reduce the opening time of the lid.
- Turn the grill off as soon as cooking is completed.
- Preheat the gas grill for 10 to 15 minutes only. (Except for the first use)
- Do not preheat longer than recommended.
- Do not use a higher setting than required.
- Connect the hose and regulator to the gas cylinder at the left side of the gas grill keeping in mind that the gas cylinder must be kept away from heat and in a safe position. The hose dimension is 8-10 mm diameter. The length of hose recommended which shall not exceed 1.5 m.

CAUTION: The lid must be open when lighting the burner! Do not stand with your face directly over the gas grill when lighting it.

Lighting instructions

Pilot Gas Control Ignition (Main burner and side burner):

With all gas controls on the gas grill in the "OFF" position, turn on the gas cylinder valve. To create a spark you must press the control knob A and hold in this position for 3-5 seconds to allow gas flow and then turn anticlockwise to "HIGH" B. It can spark to the burner lighting tube C. You will hear a snap from the igniter and you will also see an orange flame coming from the burner lighting tube at the left side of the burner D. Continue to hold the burner control knob in for two seconds after the snap, this will allow gas to flow completely down the burner tube E and insure ignition.

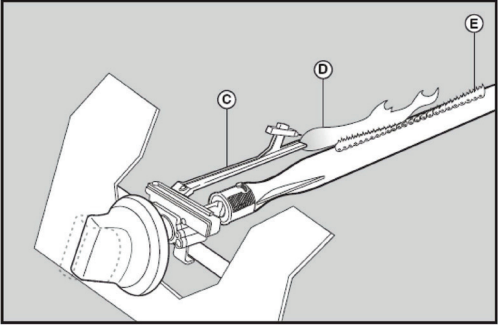
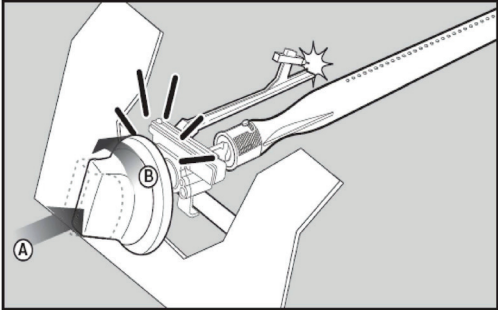
When the burner is alight, adjacent burners will cross light when their controls are turned to "HIGH".

At "HIGH" setting the burner flame should be approximately 12-20 mm long with a minimum of orange flame. Turn the gas control fully anticlockwise for minimum setting.

Should you have any difficulty lighting your gas grill following the above steps, contact your dealer for advice.

If the automatic ignition can't be used, please remove the cooking grill and heat diffuser (hotplate), and turn the valve anticlockwise to 90°, to light with BBQ lighter in the distance of 5mm to the burner fire hole. Replace the cooking grill and heat diffuser (hotplate), please wear the fireproof and heat resisting gloves.

WARNING: If the burner still does not light, turn the burner control knob to "OFF" and wait 5 minutes to let the gas clear before lighting again.



CLEANING AND CARE



WARNING: Danger of burns

All cleaning and maintenance should be carried out when the barbecue is cool and with the fuel supply turned OFF at the gas cylinder.

If the automatic ignition can not be used, please remove the cooking grill and heat diffuser (hotplate), and turn the valve anticlockwise to 90°, to light with BBQ lighter in the distance of 5mm to the burner fire hole. Replace the cooking grill and heat diffuser (hotplate), please wear the fireproof and heat resisting gloves.

Cleaning

Your gas grill is easy to clean with minimum effort, just follow these helpful hints for cleaning convenience.

Storage

- Your gas cylinder must be stored outdoors in a well ventilated area and must be disconnected from your gas grill when not in use. Ensure that you are outdoors and away from any sources of ignition before attempting to disconnect your gas cylinder from your gas grill.
- When you are using your gas grill after a period of storage, please ensure to check for gas leaks and check for any obstructions in the burner etc. before using. Always follow the cleaning instructions to ensure gas grill is safe.
- If gas grill is stored outdoors ensure to check that all areas under the front panel are free from any obstructions (dirt, insects etc.) as this may affect the flow of gas.
- Store your barbecue in a cool dry place. It may be necessary to dry the barbecue and the inside of the cover if used.
- Chrome plated warming racks etc. should be coated with cooking oil. Wrap the burners in aluminum foil to help prevent insects or other debris from obstructing the burners.

TROUBLESHOOTING

Problem	Possible Cause	Solution
Burners will not light using the ignition system.	LP gas cylinder is empty	Replace with full cylinder
	Faulty regulator	Have regulator checked or replace.
	Obstructions in burner	Clean burner.
	Obstructions in gas jets or gas hose	Clean jets and gas hose.
	Electrode wire loose or disconnected on electrode or ignition unit	Reconnect wire.
	Electrode or wire is damaged. Faulty push button igniter	Change electrode and wire change igniter.
Burner will not light with a match.	LP gas cylinder is empty.	Replace with full cylinder.
	Faulty regulator.	Have regulator checked or replace .
	Obstructions in burner.	Clean burner.
	Obstructions in gas jets or gas hose	Clean jets and gas hose.
Low flame or flashback (fire in burner tube - a hissing or roaring noise may be heard)	LP gas cylinder too small	Use larger cylinder.
	Obstructions in burner	Clean burner.
	Obstructions in gas jets or gas hose .	Clean jets and gas hose.
	Windy conditions.	Use grill in a more sheltered position.

DISPOSAL CONSIDERATIONS



If there is a legal regulation for the disposal of electrical and electronic devices in your country, this symbol on the product or on the packaging indicates that this product must not be disposed of with household waste. Instead, it must be taken to a collection point for the recycling of electrical and electronic equipment. By disposing of it in accordance with the rules, you are protecting the environment and the health of your fellow human beings from negative consequences. For information about the recycling and disposal of this product, please contact your local authority or your household waste disposal service.

MANUFACTURER

Chal-Tec GmbH, Wallstrasse 16, 10179 Berlin, Germany.



KLARSTEIN