



blumfeldt

Grandeza Cortina

Pavillon

Pavilion

Pabellón

Padiglione

10033607 10033608 10035865

10035866



Sehr geehrter Kunde,

wir gratulieren Ihnen zum Erwerb Ihres Gerätes. Lesen Sie die folgenden Hinweise sorgfältig durch und befolgen Sie diese, um möglichen Schäden vorzubeugen. Für Schäden, die durch Missachtung der Hinweise und unsachgemäßen Gebrauch entstehen, übernehmen wir keine Haftung. Scannen Sie den folgenden QR-Code, um Zugriff auf die aktuellste Bedienungsanleitung und weitere Informationen rund um das Produkt zu erhalten:

**Dear Customer,**

Congratulations on purchasing this device. Please read the following instructions carefully and follow them to prevent possible damages. We assume no liability for damage caused by disregard of the instructions and improper use. Scan the QR code to get access to the latest user manual and more product information.

**Estimado cliente,**

Le felicitamos por la adquisición de este producto. Lea atentamente las siguientes instrucciones y sígalas para evitar posibles daños. No asumimos ninguna responsabilidad por los daños causados por el incumplimiento de las instrucciones y el uso inadecuado. Escanee el siguiente código QR para obtener acceso a la última guía del usuario y más información sobre el producto.

**Chère cliente, cher client,**

Toutes nos félicitations pour l'acquisition de ce nouvel appareil. Veuillez lire attentivement et respecter les instructions de ce mode d'emploi afin d'éviter d'éventuels dommages. Nous ne saurions être tenus pour responsables des dommages dus au non-respect des consignes et à la mauvaise utilisation de l'appareil. Scannez le QR-Code pour obtenir la dernière version du mode d'emploi et des informations supplémentaires concernant le produit.

**Gentile cliente,**

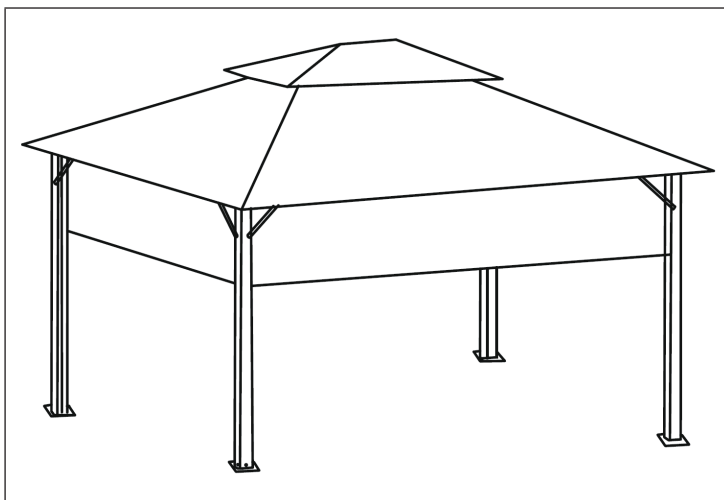
La ringraziamo per aver acquistato il dispositivo. La preghiamo di leggere attentamente le seguenti istruzioni per l'uso e di seguirle per evitare possibili danni. Non ci assumiamo alcuna responsabilità per danni scaturiti da una mancata osservazione delle avvertenze di sicurezza e da un uso improprio del dispositivo. Scansionare il codice QR seguente, per accedere al manuale d'uso più attuale e per ricevere informazioni sul prodotto.



TECHNISCHE DATEN














Technical data | Datos técnicos | Fiche technique | Dati tecnici


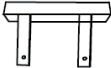
















	Artikename Article name Nombre de artículo Nom de l'article Nome dell'articolo	Abmessungen Dimensions Dimensiones Dimensions Dimensioni
10033607	Grandezza Cortina	3x4 m
10033608		
10035865		3x3 m
10035866		



LIEFERUMFANG

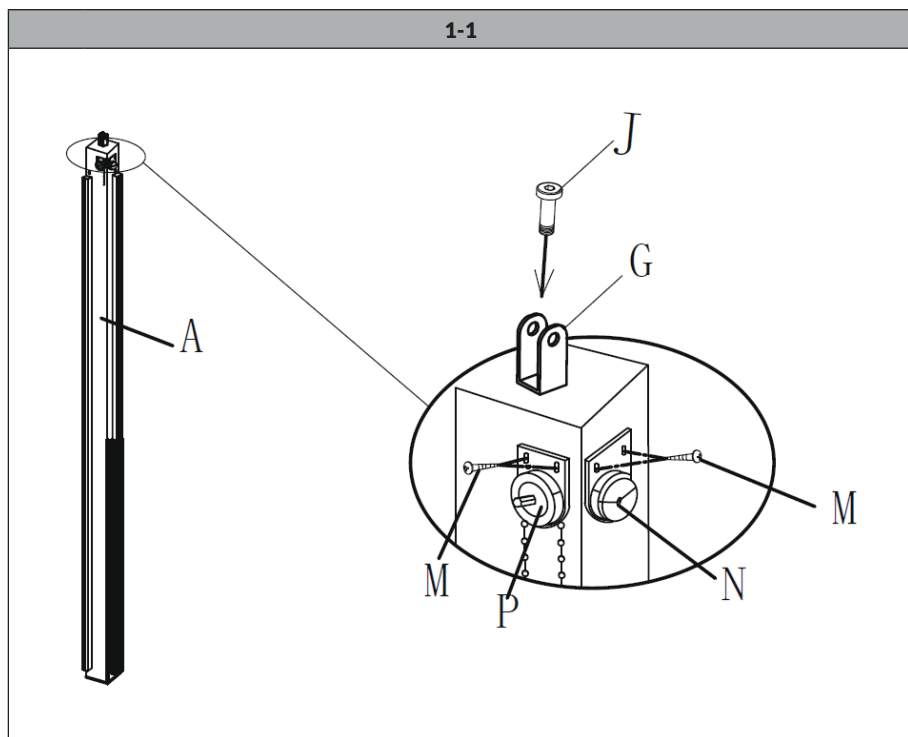
Scope of delivery | Volumen de suministro | Contenu de la livraison |
Dotazione di fornitura

A	4	
B	2	
B2	2	
B3	2	
B4	2	
C	4	
D	2	
D1	2	
E	4	
F	4	
G	8	
H	8	
I	2	

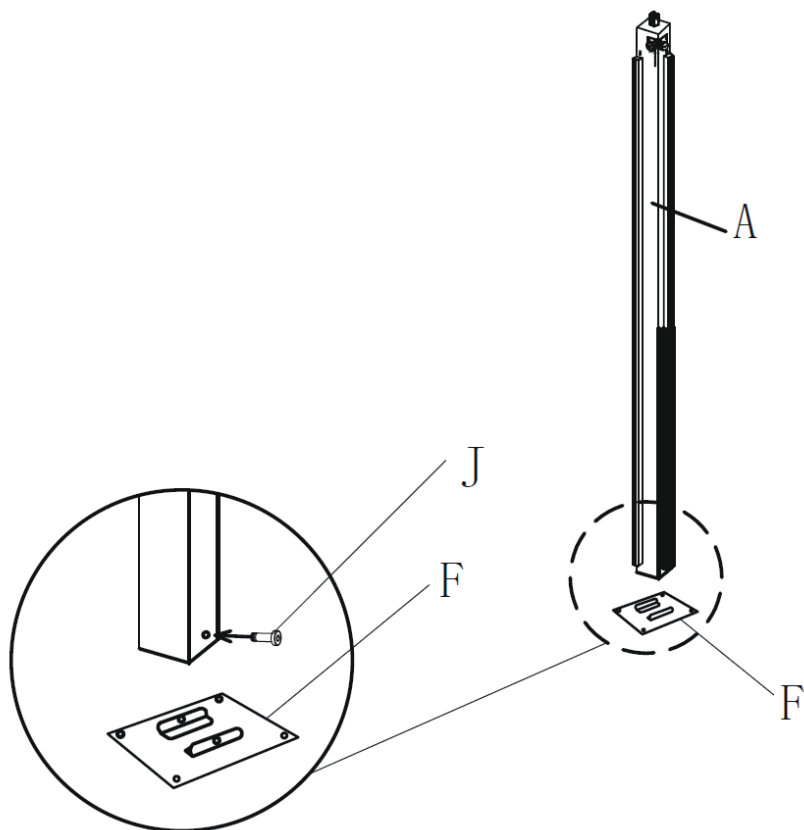
I 2	1		I 3	1	
J	68	 M6x15	K	29	 M6x28
L	1		M	18	
N	4		O	8	
P	4		Q	2	
Q1	2		Q2	2	
S	8		T	4	
U	2		W	2	
Y	1		Z	1/1	

ZUSAMMENBAU

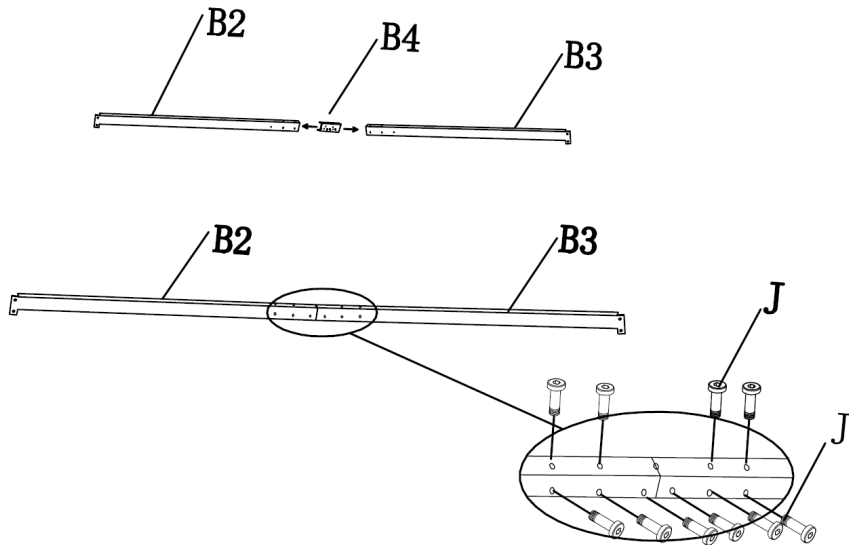
Assembly | Ensamblaje | Assemblée | Assemblaggio



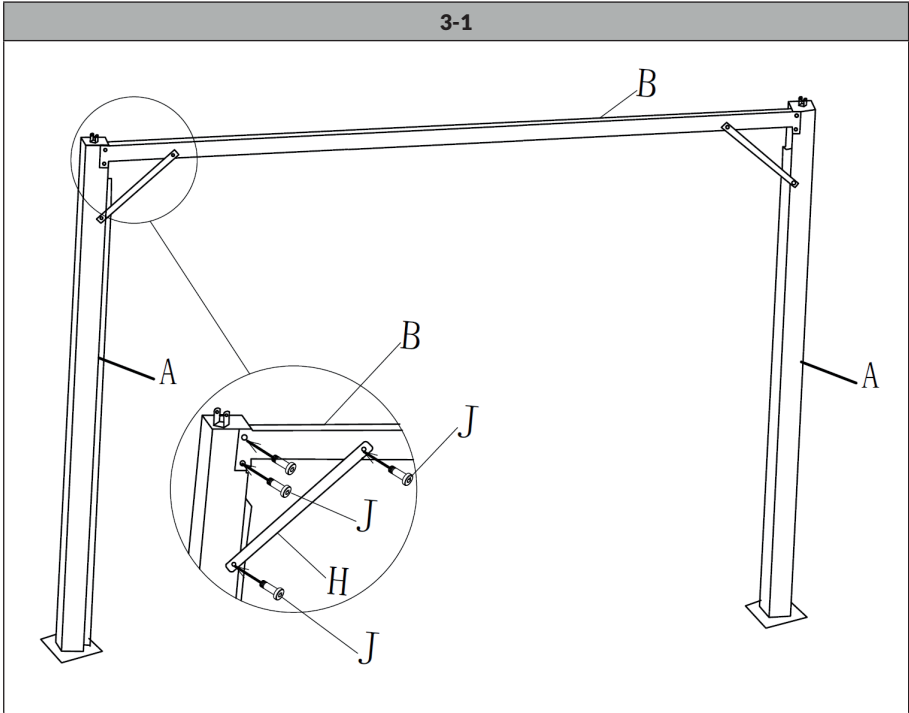
DE	Wiederholen Sie den Vorgang an allen 4 Pfosten.
EN	Repeat the process on all 4 posts.
ES	Repita el proceso en los 4 postes.
FR	Répétez l'opération sur les 4 poteaux.
IT	Ripetere l'operazione su tutti e 4 i pali.

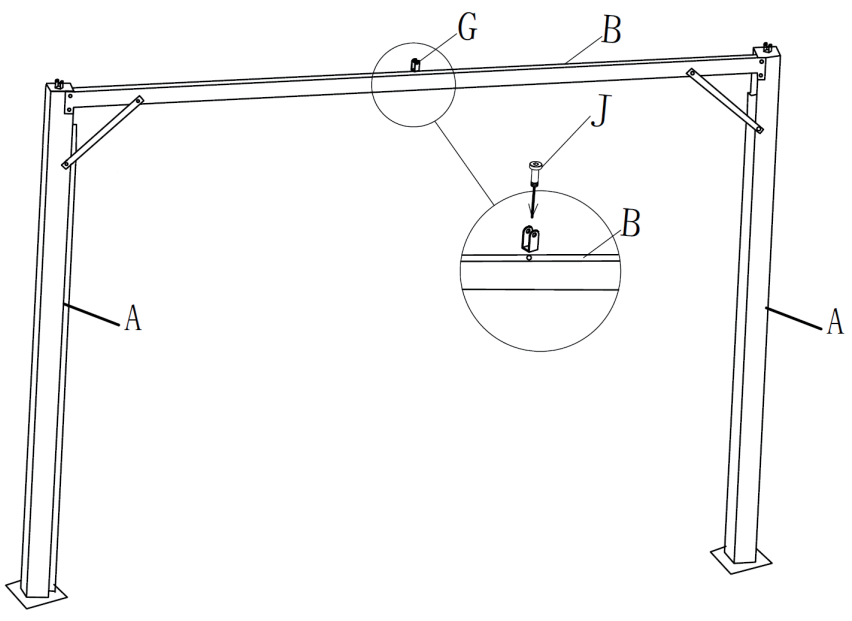


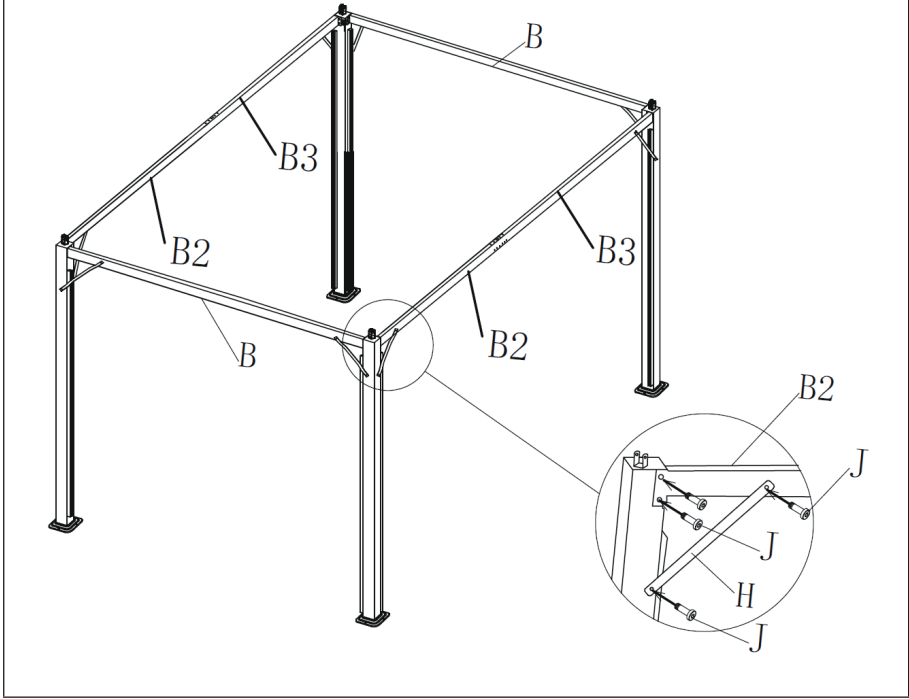
DE	Wiederholen Sie den Vorgang an allen 4 Pfosten.
EN	Repeat the process on all 4 posts.
ES	Repita el proceso en los 4 postes.
FR	Répétez l'opération sur les 4 poteaux.
IT	Ripetere l'operazione su tutti e 4 i pali.

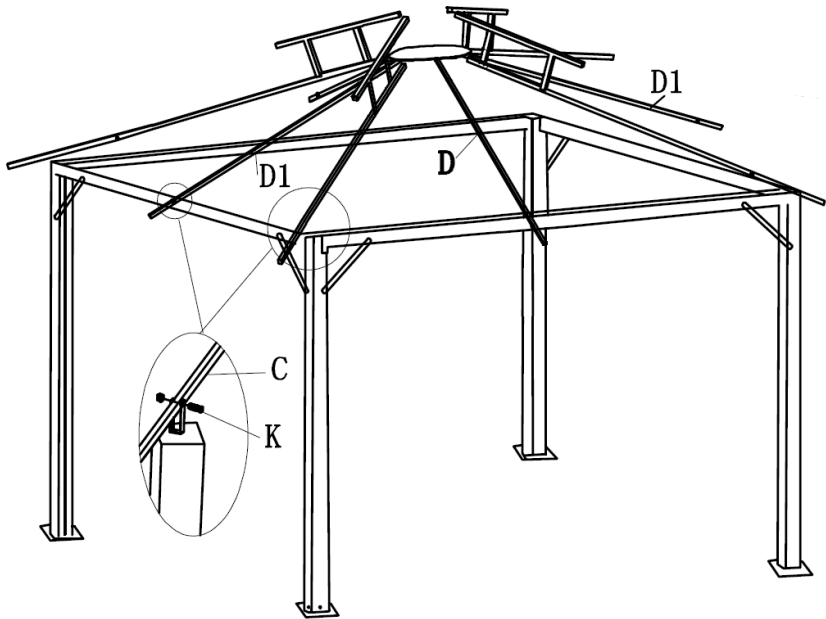


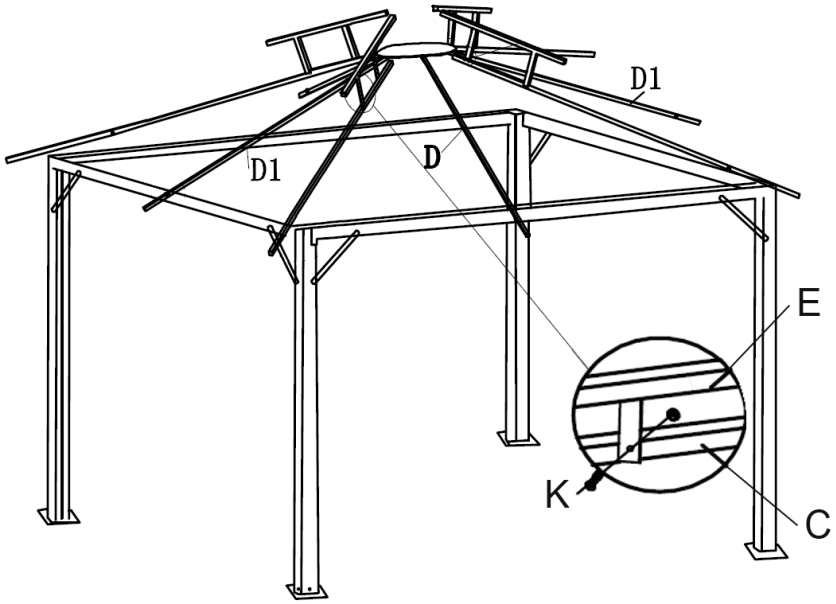
DE	Verbinden Sie B2 und B3 mit Hilfe des Verbindungsstücks B4 und wiederholen Sie diese Vorgang für den anderen Pfosten B2 und B3.
EN	Collegare B2 e B3 utilizzando il connettore B4 e ripetere la procedura per l'altro polo B2 e B3.
ES	Conecta B2 y B3 utilizando el conector B4 y repite este proceso para el otro poste B2 y B3.
FR	Reliez B2 et B3 à l'aide de la pièce de jonction B4 et répétez cette opération pour l'autre poteau B2 et B3.
IT	Collegare B2 e B3 utilizzando il connettore B4 e ripetere la procedura per l'altro polo B2 e B3.

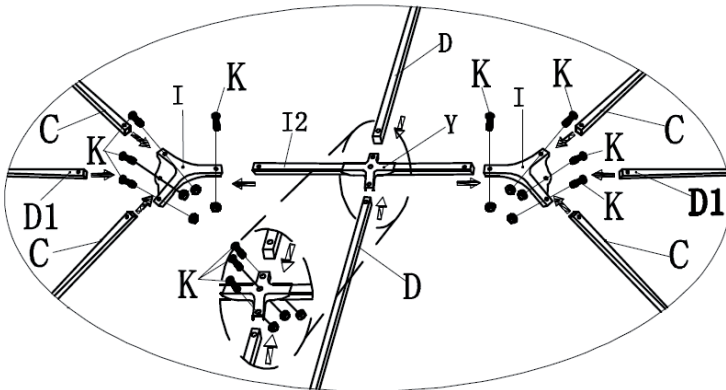
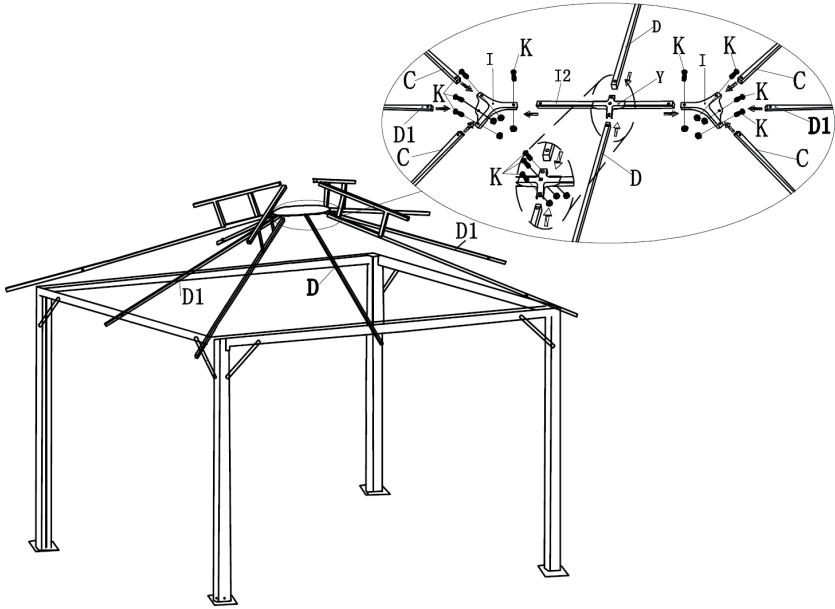


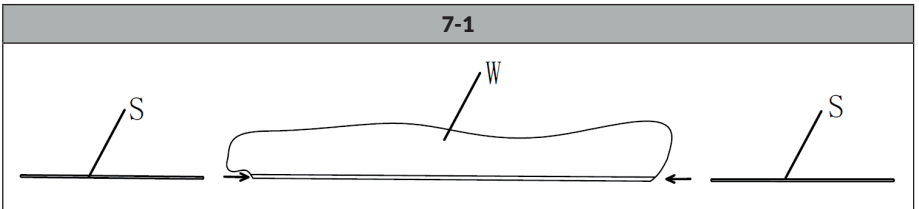
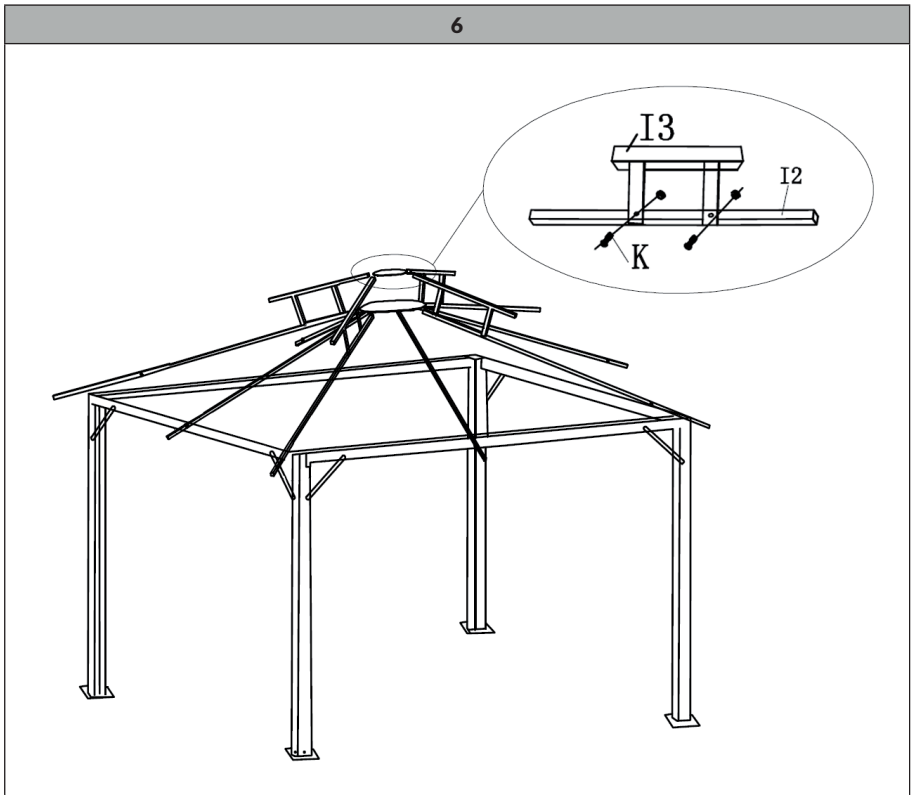








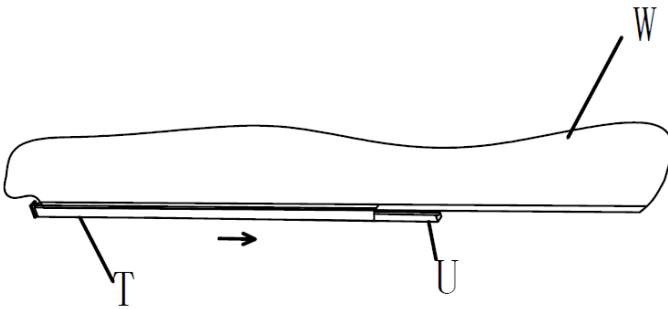




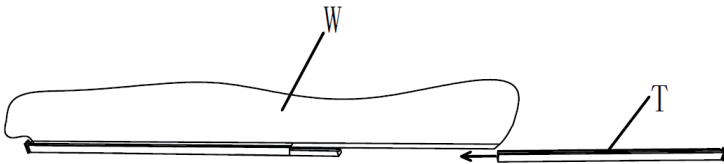
7-2



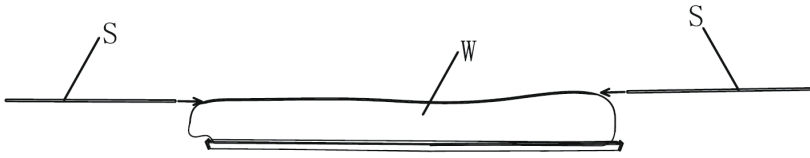
7-3



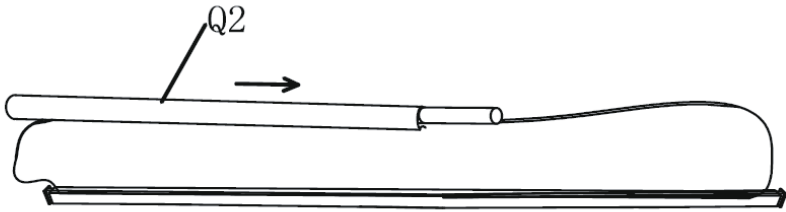
7-4



8-1



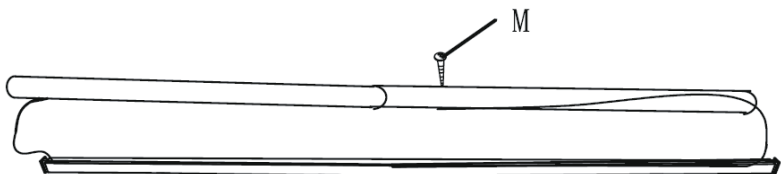
8-2

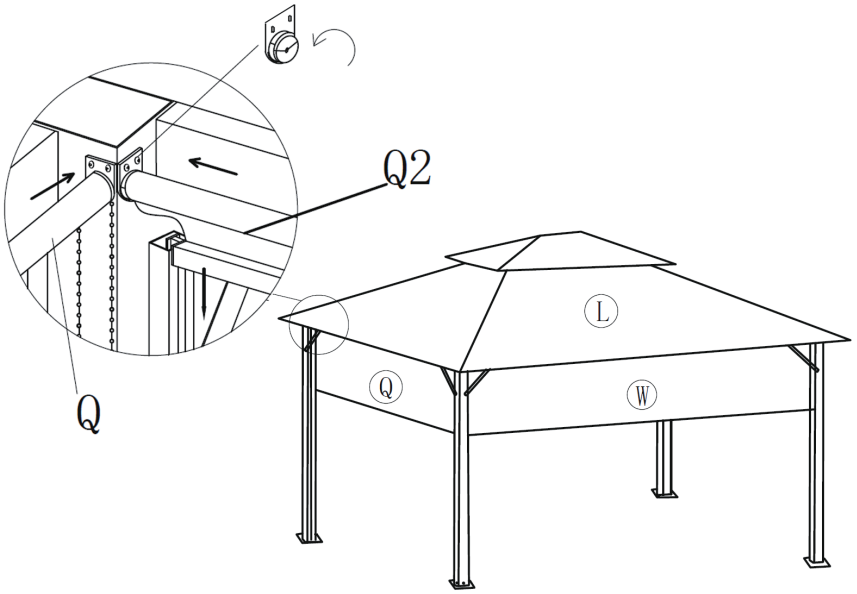


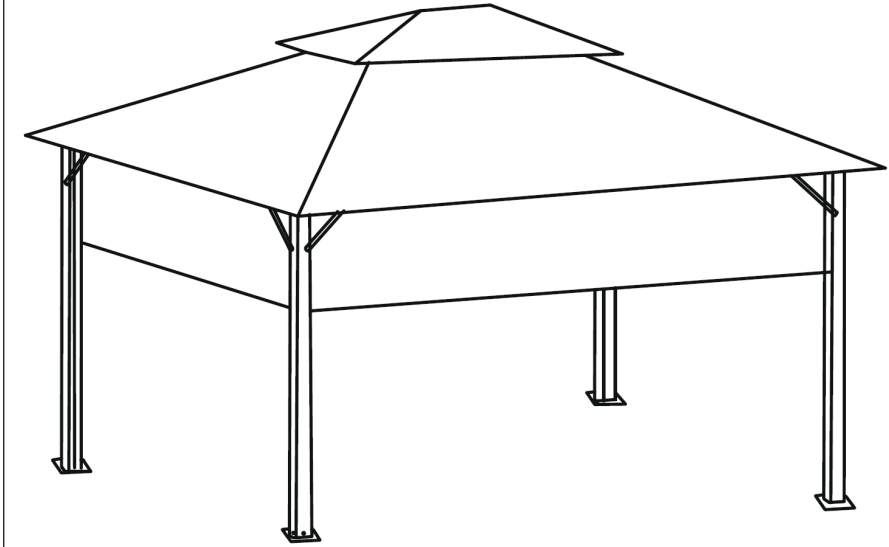
8-3



8-4







HERSTELLER

Manufacturer | Fabricante | Fabricant | Produttore

Chal-Tec GmbH, Wallstraße 16, 10179 Berlin, Deutschland (Germany).

IMPORTEUR FÜR GROSSBRITANNIEN

Importer for Great Britain | Importador para Gran Bretaña | Importateur pour la Grande Bretagne | Importatore per la Gran Bretagna

Berlin Brands Group UK Limited
PO Box 42
272 Kensington High Street
London, W8 6ND
United Kingdom

