

# ARABICA

Toaster  
Tostadora  
Grille-pain  
Tostapane

10033728



COOKINGCO  
OOKINGCOO  
KINGCOOKIN  
INGCOOKING  
COOKINGCO  
OOKINGCOO  
KINGCOOKIN  
INGCOOKING

## KLARSTEIN

[www.klarstein.com](http://www.klarstein.com)



**Sehr geehrter Kunde,**

wir gratulieren Ihnen zum Erwerb Ihres Gerätes. Lesen Sie die folgenden Hinweise sorgfältig durch und befolgen Sie diese, um möglichen Schäden vorzubeugen. Für Schäden, die durch Missachtung der Hinweise und unsachgemäßen Gebrauch entstehen, übernehmen wir keine Haftung. Scannen Sie den folgenden QR-Code, um Zugriff auf die aktuellste Bedienungsanleitung und weitere Informationen rund um das Produkt zu erhalten.




---

## INHALTSVERZEICHNIS

---

Sicherheitshinweise	4
Geräteübersicht	5
Vor dem ersten Betrieb	6
Inbetriebnahme und allgemeine Bedienung	6
Bedienung der Funktionstasten	7
Reinigung und Pflege	9
Hinweise zur Entsorgung	9
Spezielle Entsorgungshinweise für Verbraucher in Deutschland	10

English	13
Español	21
Français	29
Italiano	37

---

## TECHNISCHE DATEN

---

Artikelnummer	10033728
Stromversorgung	220-240 V ~ 50/60 Hz
Leistung	770 - 920 W

---

## HERSTELLER & IMPORTEUR (UK)

---

**Hersteller:**

Chal-Tec GmbH, Wallstraße 16, 10179 Berlin, Deutschland.

**Importeur für Großbritannien:**

Berlin Brands Group UK Limited  
 PO Box 42  
 272 Kensington High Street  
 London, W8 6ND  
 United Kingdom

## SICHERHEITSHINWEISE

- Kinder ab 8 Jahren, psychisch, sensorisch und körperlich eingeschränkte Menschen dürfen das Gerät nur benutzen, wenn sie vorher von einer für sie verantwortlichen Aufsichtsperson ausführlich mit den Funktionen und den Sicherheitsvorkehrungen vertraut gemacht wurden und die damit verbundenen Risiken verstehen.
- Achten Sie darauf, dass Kinder nicht mit dem Gerät spielen.
- Kinder unter 8 Jahren dürfen das Gerät nicht bedienen oder reinigen.
- Verlegen Sie das Netzkabel so, dass kleine Kinder es nicht erreichen können.
- Falls das Netzkabel oder der Stecker beschädigt sind, müssen sie vom Hersteller, einem autorisierten Fachbetrieb oder einer ähnlich qualifizierten Person ersetzt werden.
- Stellen Sie das Gerät nicht direkt vor eine Wand.

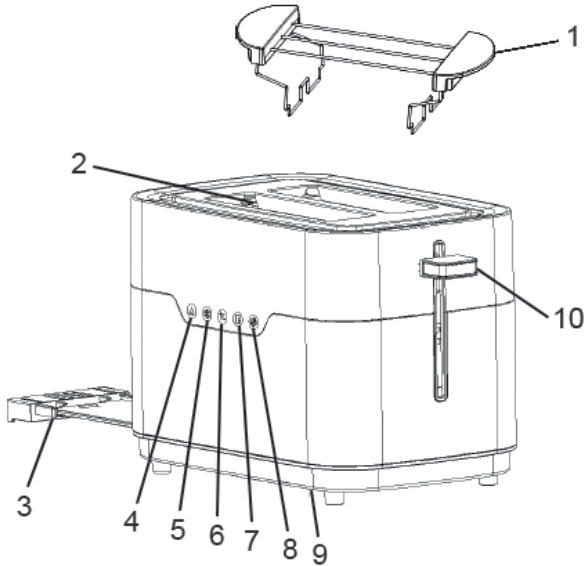


### VORSICHT

Verbrennungsgefahr! Die Metalloberflächen am Toaster, die Krümelschublade und der Rost werden während der Benutzung heiß. Fassen Sie die Teile nicht an und lassen Sie sie komplett abkühlen, bevor Sie sie zur Reinigung entfernen.

- Schließen Sie das Gerät nicht an externe Zeitschaltuhren oder ferngesteuerte Steckdosen an.
- Benutzen Sie das Gerät nur in Innenräumen.
- Tauchen Sie das Gerät zur Reinigung niemals in Wasser oder andere Flüssigkeiten. Reinigen Sie die Außenseite, den Rost und die Krümelschublade mit einem feuchten Lappen. Berühren Sie bei der Reinigung nicht die internen Heizelemente.
- Das Gerät ist nicht für den kommerziellen Gebrauch, sondern nur für Gebrauch im Haushalt und in ähnlichen Umgebungen vorgesehen. Dazu zählen Küchen in Büros, Bauernhöfen, Hotels, Motels und Einrichtungen, die Bed & Breakfast anbieten.
- Benutzen Sie das Gerät nicht länger als 1 Stunde am Stück.
- Da Brot in Brand geraten könnten, stellen Sie das Gerät nicht in die Nähe oder unterhalb brennbarer Materialien, wie Vorhänge.
- Reparaturen dürfen nur von Fachpersonal ausgeführt werden und sind erforderlich, wenn das Gerät beschädigt wurde, Netzkabel oder Stecker beschädigt sind, Flüssigkeiten darauf ausgelaufen oder Objekte darauf gefallen sind, wenn das Gerät Nässe oder Feuchtigkeit ausgesetzt oder fallen gelassen wurde oder nicht ordnungsgemäß funktioniert.
- Das Gerät wird mit einem kurzen Netzkabel geliefert, um zu verhindern, dass das Netzkabel eingeklemmt wird oder jemand darüber stolpert. Verwenden Sie nach Möglichkeit kein Verlängerungskabel. Falls Sie doch eines verwenden, achten Sie darauf, dass der Amperewert des angeschlossenen Geräts den maximalen Amperewert des Netzkabels nicht überschreitet.
- Bewahren Sie die Bedienungsanleitung zum späteren Nachschlagen gut auf.

## GERÄTEÜBERSICHT



1	Aufback-Rost: Zum Aufbacken von Brot und Brötchen	6	Hell/Dunkel: Stellen Sie hier die gewünschte Bräunung ein.
2	Brotschlitze: Für 2 Scheiben Brot	7	Einseitiges Toasten: Drücken Sie diese Taste, um das Brot nur auf einer Seite zu bräunen.
3	Krümelschublade: Zur leichten Reinigung kann die Schublade entnommen werden.	8	Aufwärmen: Erhitzt ohne zu bräunen. Wenn die Funktion aktiv ist, leuchtet die Anzeige.
4	Abbruch: Drücken Sie die Taste, um das Toasten zu beenden und das Brot auszuwerfen.	9	Kabelaufwicklung: Wenn Sie den Toaster verstauen, wickeln Sie das Kabel auf die Aufwicklung unterhalb des Toasters.
5	Auftauen: Zum Auftauen von gefrorenem Toast oder Brotscheiben. Wenn die Funktion aktiv ist, leuchtet die Anzeige.	10	Toasterhebel: Drücken Sie den Hebel nach Unten, um den Toastvorgang zu starten.

---

## VOR DEM ERSTEN BETRIEB

---

Entfernen Sie vor dem ersten Betrieb alle Verpackungen vom Toaster. Stellen Sie sicher, dass die Verpackung in den Schlitz des Toasters entfernt wird.

**Hinweis:** Legen Sie beim ersten Toasten kein Brot in den Toaster, damit die neuen Heizelemente vorheizen und möglichen Staub verbrennen, der sich bei der Montage angesammelt hat.

- Vergewissern Sie sich, dass sich die Krümelschublade an der richtigen Stelle befindet und sich der Toasterhebel in der oberen Position befindet.
- Stellen Sie den Toaster auf eine ebene Arbeitsfläche und lassen Sie genügend Abstand zur Wand.
- Wickeln Sie das Netzkabel komplett ab und stecken Sie den Stecker in die Steckdose.

---

## INBETRIEBNAHME UND ALLGEMEINE BEDIENUNG

---

### Allgemeine Bedienung

- 1 Legen Sie Brotscheiben ein. Vergewissern Sie sich, dass sich der Toasterhebel in der oberen Position befindet.
- 2 Drücken Sie den Toasterhebel nach unten, bis er einrastet. Die Anzeigen für die Abbruchfunktion und Hell/Dunkel leuchten und das Display zeigt den eingestellten Bräunungsgrad an (voreingestellt ist 3). Der Bräunungsgrad lässt sich von 1 (hell) - 7 (dunkel) anpassen. Drücken Sie eine der Funktionstasten, um eine bestimmte Funktion auszuwählen. Wenn alle Einstellungen vorgenommen wurden, warten Sie einen Moment. Der Toaster startet nach einer Weile automatisch.
- 3 Nach Abschluss des Röstvorgangs wird der Toast automatisch ausgeworfen.
- 4 Wenn Sie fertig sind, ziehen Sie den Stecker aus der Steckdose.

### Hinweise zum Toasten

Das Toasten ist eine Kombination aus Erwärmen und Trocknen des Brotes. Die Feuchtigkeit ist von Brot zu Brot unterschiedlich, was zu unterschiedlichen Röstzeiten führen kann.

**Hinweis:** Bei der ersten Benutzung dieses Geräts sollte kein Brot in den Toaster gelegt werden. Es kann etwas Rauch austreten und ein Geruch durch die im Gerät verwendeten Materialien entstehen. Der Rauch und der Geruch sind normal und verschwinden nach kurzer Zeit.

- Für leicht trockenes Brot verwenden Sie eine niedrigere Hell/Dunkel-Einstellung.
- Für frisches Brot oder Vollkorn verwenden Sie eine höhere Hell/Dunkel-Einstellung.
- Brote mit sehr unebenen Oberflächen (z. B. Toasties) erfordern eine höhere Hell/Dunkel-Einstellung.
- Dick geschnittene Brotstücke brauchen manchmal deutlich länger, da mehr Feuchtigkeit aus dem Brot verdunsten muss, bevor es braun wird.
- Sehr dicke Brotstücke brauchen möglicherweise sogar zwei Toast-Durchgänge
- Wenn Sie Rosinenbrot oder andere Früchtebrote rösten, entfernen Sie lose Rosinen von der Oberfläche der Brotscheiben, bevor Sie sie in den Toaster geben. Auf diese Weise wird verhindert, dass Fruchtstücke in den Toaster fallen oder festkleben.
- Rösten einer einzelnen Brotscheibe: Wenn Sie nur eine einzelne Scheibe Brot rösten, verwenden Sie eine niedrigere Hell/Dunkel-Einstellung. Der Toaster ist so konzipiert, dass er die gesamte Röstkammer für zwei Scheiben erwärmt. Durch die Verkürzung der Röstzeit wird die einzelne Scheibe nicht zu dunkel geröstet.
- Gefrorene Teigwaren: Gefrorene Waffeln, Pfannkuchen und French Toast sollten mit der Auftau-Funktion erwärmt werden.

**Hinweis:** Beim Toasten von gefüllten Teigwaren kann die Füllung sehr heiß werden. Passen Sie auf, dass Sie sich nicht verbrennen.

---

## BEDIENUNG DER FUNKTIONSTASTEN

---

### Auftauen-Taste

Die Auftaufunktion ist so konzipiert, dass das Brot zuerst aufgetaut und dann getoastet wird, was die Röstzeit etwas verlängert.

- 1 Legen Sie Brotscheiben in die Brotschlitz.
- 2 Schließen Sie den Toaster an. Drücken Sie den Toasterhebel nach unten, bis er einrastet. Die Anzeigen für die Abbruchfunktion und Hell/Dunkel leuchten und das Display zeigt den eingestellten Bräunungsgrad an (voreingestellt ist 3). Der Toaster startet. Wählen Sie nun die Abtaufunktion und die Abtau-Anzeige geht an.
- 3 Drücken Sie die Hell/Dunkel-Taste und wählen Sie die gewünschte Stufe aus.
  - Stufe 1-2: Für gekühlte Brote und dünnere gefrorene Gegenstände wie gefrorene Pfannkuchen.
  - Stufe 3-4: für Gebäck, gefrorene Waffeln und dünnen French Toast.
  - Stufe 5-7: Für dickere gefrorene Teigwaren, wie handgeschnittenes Brot und dicke French Toasts.
- 4 Nach Abschluss des Röstvorgangs wird der Toast automatisch ausgeworfen.
- 5 Der Röstvorgang kann jederzeit durch Drücken der Abbruch-Taste gestoppt werden.

### Aufwärmen-Taste

- 1 Legen Sie Brotscheiben in die Brotschlitz.
- 2 Schließen Sie den Toaster an. Drücken Sie den Toasterhebel nach unten, bis er einrastet. Die Anzeigen für die Abbruchfunktion und Hell/Dunkel leuchten und das Display zeigt den eingestellten Bräunungsgrad an (voreingestellt ist 3). Der Toaster startet. Wählen Sie nun die Aufwärmfunktion und die Aufwärm-Anzeige geht an.
- 3 Drücken Sie die Hell/Dunkel-Taste und wählen Sie die gewünschte Stufe aus.
- 4 Nach Abschluss des Röstvorgangs wird der Toast automatisch ausgeworfen.
- 5 Der Röstvorgang kann jederzeit durch Drücken der Abbruch-Taste gestoppt werden.

**Hinweis:** Gefrorene Teigwaren sollten mit der Auftau-Funktion erhitzt werden.

### Einseitiges Toasten-Taste

- 1 Legen Sie Brotscheiben in die Brotschlitz.
- 2 Schließen Sie den Toaster an. Drücken Sie den Toasterhebel nach unten, bis er einrastet. Die Anzeigen für die Abbruch-Funktion und Hell/Dunkel leuchten und das Display zeigt den eingestellten Bräunungsgrad an (voreingestellt ist 3). Der Toaster startet. Wählen Sie nun die Funktion Einseitiges Toasten und die entsprechende Anzeige geht an.
- 3 Drücken Sie die Hell/Dunkel-Taste und wählen Sie die gewünschte Stufe aus.
- 4 Nach Abschluss des Röstvorgangs wird der Toast automatisch ausgeworfen.
- 5 Der Röstvorgang kann jederzeit durch Drücken der Abbruch-Taste gestoppt werden.

**Hinweis:** Gefrorene Teigwaren sollten mit der Auftau-Funktion erhitzt werden.

### Benutzung des Aufback-Rosts

Gebackenes Brot oder Brötchen können mit Hilfe des Aufback-Rosts von außen erhitzt werden.

- 1 Schließen Sie den Toaster an. Drücken Sie den Toasterhebel nach unten, bis er einrastet. Die Anzeigen für die Abbruchfunktion und Hell/Dunkel leuchten und das Display zeigt den eingestellten Bräunungsgrad an (voreingestellt ist 3). Der Toaster startet.
- 2 Drücken Sie die Hell/Dunkel-Taste und wählen Sie Stufe 2 aus.
- 3 Wenn der Toasterhebel wieder nach oben kommt, drehen Sie die Backware und drücken Sie den Toasterhebel erneut nach unten.

**Hinweis:** Während der Benutzung werden die Gitterstäbe des Aufback-Rosts heiß. Passen Sie auf, dass Sie sich nicht daran verbrennen.



---

## REINIGUNG UND PFLEGE

---

**Hinweis:** Ziehen Sie vor der Reinigung den Stecker aus der Steckdose und lassen Sie den Toaster komplett abkühlen.

- Verwenden Sie keine scheuernden Reinigungsmittel. Wischen Sie die Außenseite mit einem sauberen, feuchten Tuch ab und polieren Sie sie mit einem weichen, trockenen Tuch. Tragen Sie Reinigungsmittel nur auf das Tuch auf, nicht direkt auf den Toaster.
- Um Krümel zu entfernen, ziehen Sie die Krümelschublade heraus und entsorgen Sie die Krümel. Reinigen Sie die Krümelschublade und setzen Sie sie wieder ein. Benutzen Sie den Toaster niemals ohne die Krümelschublade.
- Um die im Toaster verbleibenden Brotreste zu entfernen, drehen Sie den Toaster auf den Kopf und schütteln Sie ihn vorsichtig. Stecken Sie niemals harte oder scharfe Gegenstände in die Schlitz, sie könnten den Toaster beschädigen.
- Wickeln Sie das Netzkabel niemals um die Außenseiten des Toasters, sondern nur um die Kabelaufwicklung an der Unterseite des Toasters.

---

## HINWEISE ZUR ENTSORGUNG


---



Wenn es in Ihrem Land eine gesetzliche Regelung zur Entsorgung von elektrischen und elektronischen Geräten gibt, weist dieses Symbol auf dem Produkt oder auf der Verpackung darauf hin, dass dieses Produkt nicht im Hausmüll entsorgt werden darf. Stattdessen muss es zu einer Sammelstelle für das Recycling von elektrischen und elektronischen Geräten gebracht werden. Durch regelkonforme Entsorgung schützen Sie die Umwelt und die Gesundheit Ihrer Mitmenschen vor negativen Konsequenzen. Informationen zum Recycling und zur Entsorgung dieses Produkts, erhalten Sie von Ihrer örtlichen Verwaltung oder Ihrem Hausmüllentsorgungsdienst.

## SPEZIELLE ENTSORGUNGSHINWEISE FÜR VERBRAUCHER IN DEUTSCHLAND

Entsorgen Sie Ihre Altgeräte fachgerecht. Dadurch wird gewährleistet, dass die Altgeräte umweltgerecht verwertet und negative Auswirkungen auf die Umwelt und menschliche Gesundheit vermieden werden. Bei der Entsorgung sind folgende Regeln zu beachten:

- Jeder Verbraucher ist gesetzlich verpflichtet, Elektro- und Elektronikaltgeräte (Altgeräte) sowie Batterien und Akkus getrennt vom Hausmüll zu entsorgen. Sie erkennen die entsprechenden Altgeräte durch folgendes Symbol der durchgestrichene Mülltonne (WEEE Symbol). 
- Sie haben Altbatterien und Altakkumulatoren, die nicht vom Altgerät umschlossen sind, sowie Lampen, die zerstörungsfrei aus dem Altgerät entnommen werden können, vor der Abgabe an einer Entsorgungsstelle vom Altgerät zerstörungsfrei zu trennen.
- Bestimmte Lampen und Leuchtmittel fallen ebenso unter das Elektro- und Elektronikgesetz und sind dementsprechend wie Altgeräte zu behandeln. Ausgenommen sind Glühlampen und Halogenlampen. Entsorgen Sie Glühlampen und Halogenlampen bitte über den Hausmüll, sofern Sie nicht das WEEE Symbol tragen.
- Jeder Verbraucher ist für das Löschen von personenbezogenen Daten auf dem Elektro- bzw. Elektronikgerät selbst verantwortlich.

### Rücknahmepflicht der Vertreiber

Vertreiber mit einer Verkaufsfläche für Elektro- und Elektronikgeräte von mindestens 400 Quadratmetern sowie Vertreiber von Lebensmitteln mit einer Gesamtverkauffläche von mindestens 800 Quadratmetern, die mehrmals im Kalenderjahr oder dauerhaft Elektro- und Elektronikgeräte anbieten und auf dem Markt bereitstellen, sind verpflichtet,

- 1 bei der Abgabe eines neuen Elektro- oder Elektronikgerätes an einen Endnutzer ein Altgerät des Endnutzers der gleichen Geräteart, das im Wesentlichen die gleichen Funktionen wie das neue Gerät erfüllt, am Ort der Abgabe oder in unmittelbarer Nähe hierzu unentgeltlich zurückzunehmen und
- 2 auf Verlangen des Endnutzers Altgeräte, die in keiner äußeren Abmessung größer als 25 Zentimeter sind, im Einzelhandelsgeschäft oder in unmittelbarer Nähe hierzu unentgeltlich zurückzunehmen; die Rücknahme darf nicht an den Kauf eines Elektro- oder Elektronikgerätes geknüpft werden und ist auf drei Altgeräte pro Geräteart beschränkt.

- Bei einem Vertrieb unter Verwendung von Fernkommunikationsmitteln ist die unentgeltliche Abholung am Ort der Abgabe auf Elektro- und Elektronikgeräte der Kategorien 1, 2 und 4 gemäß § 2 Abs. 1 ElektroG, nämlich „Wärmeüberträger“, „Bildschirmgeräte“ (Oberfläche von mehr als 100 cm<sup>2</sup>) oder „Großgeräte“ (letztere mit mindestens einer äußeren Abmessung über 50 Zentimeter) beschränkt. Für andere Elektro- und Elektronikgeräte (Kategorien 3, 5, 6) ist eine Rückgabemöglichkeit in zumutbarer Entfernung zum jeweiligen Endnutzer zu gewährleisten.
- Altgeräte dürfen kostenlos auf dem lokalen Wertstoffhof oder in folgenden Sammelstellen in Ihrer Nähe abgegeben werden: [www.take-e-back.de](http://www.take-e-back.de)
- Für Elektro- und Elektronikgeräte der Kategorien 1, 2 und 4 an bieten wir auch die Möglichkeit einer unentgeltlichen Abholung am Ort der Abgabe. Beim Kauf eines Neugeräts haben Sie die Möglichkeit eine Altgerätabholung über die Webseite auszuwählen.
- Batterien können überall dort kostenfrei zurückgegeben werden, wo sie verkauft werden (z. B. Super-, Bau-, Drogeriemarkt). Auch Wertstoff- und Recyclinghöfe nehmen Batterien zurück. Sie können Batterien auch per Post an uns zurücksenden. Altbatterien in haushaltsüblichen Mengen können Sie direkt bei uns von Montag bis Freitag zwischen 08:00 und 16:00 Uhr unter der folgenden Adresse unentgeltlich zurückgeben:

**Chal-Tec Fulfillment GmbH**  
**Norddeutschlandstr. 3**  
**47475 Kamp-Lintfort**

- Wichtig zu beachten ist, dass Lithiumbatterien aus Sicherheitsgründen vor der Rückgabe gegen Kurzschluss gesichert werden müssen (z. B. durch Abkleben der Pole).
- Finden sich unter der durchgestrichenen Mülltonne auf der Batterie zusätzlich die Zeichen Cd, Hg oder Pb ist das ein Hinweis darauf, dass die Batterie gefährliche Schadstoffe enthält. (»Cd« steht für Cadmium, »Pb« für Blei und »Hg« für Quecksilber).

### **Hinweis zur Abfallvermeidung**

Indem Sie die Lebensdauer Ihrer Altgeräte verlängern, tragen Sie dazu bei, Ressourcen effizient zu nutzen und zusätzlichen Müll zu vermeiden. Die Lebensdauer Ihrer Altgeräte können Sie verlängern indem Sie defekte Altgeräte reparieren lassen. Wenn sich Ihr Altgerät in gutem Zustand befindet, könnten Sie es spenden, verschenken oder verkaufen.



**Dear Customer,**

Congratulations on purchasing this device. Please read the following instructions carefully and follow them to prevent possible damages. We assume no liability for damage caused by disregard of the instructions and improper use. Scan the QR code to get access to the latest user manual and more product information.




---

## CONTENT

---

Safety Instructions 14  
 Product Overview 15  
 Before first Use 16  
 Commissioning and General Operation 16  
 Using the Function Keys 17  
 Cleaning and Care 19  
 Hints on Disposal

---

## TECHNICAL DATA

---

Item number	10033728
Power supply	220-240 V ~ 50/60 Hz
Power consumption	770 - 920 W

---

## MANUFACTURER & IMPORTER (UK)

---

**Manufacturer:**

Chal-Tec GmbH, Wallstrasse 16, 10179 Berlin, Germany.

**Importer for Great Britain:**

Berlin Brands Group UK Limited  
 PO Box 42  
 272 Kensington High Street  
 London, W8 6ND  
 United Kingdom

---

## SAFETY INSTRUCTIONS

---

- This device may be only used by children 8 years old or older and persons with limited physical, sensory and mental capabilities and / or lack of experience and knowledge, provided that they have been instructed in use of the device by a responsible person who understands the associated risks.
- Ensure that children do not play with the device.
- Do not allow children under the age of 8 to operate or clean the unit.
- Lay the power cord so that small children cannot reach it.
- If the power cord or plug is damaged, it must be replaced by the manufacturer, an authorized service center, or a similarly qualified person.
- Do not place the product directly in front of a wall.

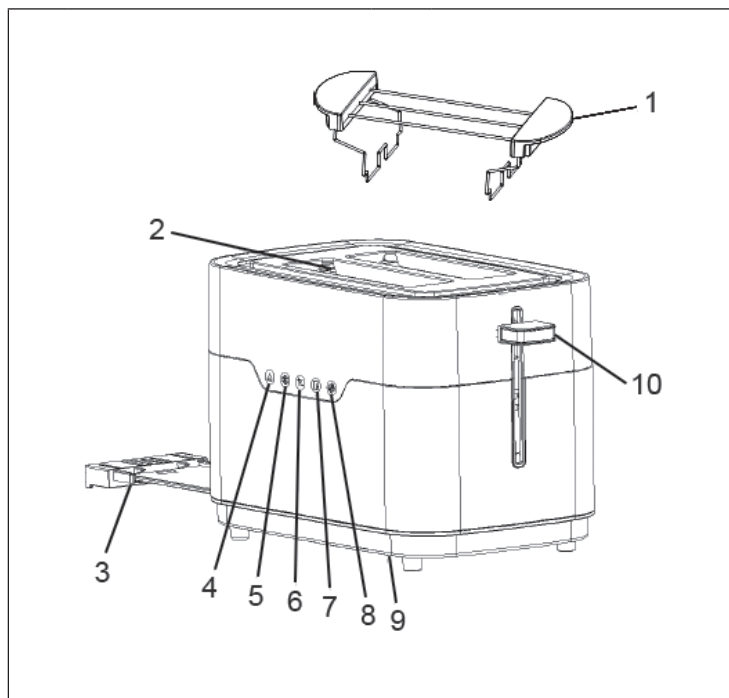


### CAUTION

Risk of burns! The metal surfaces on the toaster, the crumb tray and the grate become hot during use. Do not touch the parts and allow them to cool completely before removing them for cleaning.

- Do not connect the unit to external timers or remotely controlled sockets.
- Only use the unit indoors.
- Never immerse the appliance in water or other liquids for cleaning. Clean the outside, the baking grid and the crumb tray with a damp cloth. When cleaning, do not touch the internal heating elements.
- The appliance is not intended for commercial use, but only for household and similar environments. This includes kitchens in offices, farms, hotels, motels and facilities offering Bed & Breakfast.
- Do not use the appliance for more than 1 hour at a time.
- As bread may catch fire, do not place the appliance near or under flammable materials such as curtains.
- Refer all servicing to qualified personnel. Servicing is required when the unit has been damaged in any way, such as power supply cord or plug is damaged, liquid has been spilled or objects have fallen onto the unit, the unit has been exposed to rain or moisture, does not operate normally, or has been dropped.
- The unit is supplied with a short power cord to prevent the power cord from being pinched or tripped over. If possible, do not use an extension cord. If you do use one, make sure that the amperage of the connected device does not exceed the maximum amperage of the power cord.
- Keep this manual in a safe place for future reference.

## PRODUCT OVERVIEW



1	Baking grid: For baking bread and rolls	6	Light/Dark: Set the desired browning level here.
2	Bread slots: For 2 slices of bread	7	One-sided toasting: Press this button to brown the bread only on one side.
3	Crumb tray: The tray can be removed for easy cleaning.	8	Warm up: Heats without browning. When the function is active, the indicator lights up.
4	Cancel: Press the button to stop toasting and eject the bread.	9	Cable rewind: When you store the toaster, wind the cable onto the rewind at the bottom of the toaster.
5	Defrost: To defrost frozen toast or slices of bread. When the function is active, the indicator lights up.	10	Toaster lever: Push the lever down to start the toasting process.

---

## BEFORE FIRST USE

---

Remove all packaging from the toaster before first use. Make sure that the packaging in the slots of the toaster is removed.

**Note:** Do not place bread in the toaster when toasting for the first time to preheat the new heating elements and burn any dust that may have accumulated during assembly.

- Make sure that the crumb drawer is in the correct position and that the toaster lever is in the upper position.
- Place the toaster on a flat work surface and leave enough space to the wall.
- Uncoil the power cord completely and plug it into the wall outlet.

---

## COMMISSIONING AND GENERAL OPERATION

---

### General operation

- 1 Insert slices of bread. Make sure that the toaster lever is in the upper position.
- 2 Press the toaster lever down until it clicks into place. The Cancel and Light/Dark indicators will light up and the display will show the set browning level (default is 3). The tanning level can be adjusted from 1 (light) - 7 (dark). Press one of the function keys to select a specific function. When all settings have been made, wait a moment. The toaster will start automatically after a while.
- 3 Once the roasting process is complete, the toast will be ejected automatically.
- 4 When you are finished, unplug the toaster from the wall outlet.

### Notes on toasting

Toasting is a combination of heating and drying the bread. The humidity varies from bread to bread, which can lead to different roasting times.

**Note:** Do not place bread in the toaster when using this appliance for the first time. Some smoke may escape and an smell may be created by the materials used in the appliance. The smoke and smell are normal and disappear after a short time.



- For slightly dry bread, use a lower light/dark setting than normal.
- For fresh bread or whole wheat, use a higher setting than normal.
- Breads with very uneven surfaces (such as English muffins) will require a higher light/dark setting.
- Thickly cut pieces of bread will take longer to toast, sometimes significantly longer, since more moisture must be evaporated from the bread before toasting can occur.
- Very thick pieces breads maybe toast two cycles.
- When toasting raisin or other fruit breads, remove any loose raisins from the surface of the bread before inserting into the toaster. This will help prevent pieces from falling into the toaster or sticking on the guard metal part in the slot.
- Single slice toasting: If you are toasting as single slice of bread, set the light/dark selector lighter than normal. The toaster is designed to heat the whole toasting chamber for two slices. By reducing the toasting time for a single slice, it will not be toasted too darker.
- Frozen breads: Frozen waffles, pancakes and French toast should be warmed using the defrost button.

**Note:** When toasting filled pastries, the filling can become very hot. Be careful not to burn yourself.

---

## USING THE FUNCTION KEYS

---

### Defrost button

The defrost function is designed so that the bread is first defrosted and then toasted, which extends the roasting time slightly.

- 1 Place slices of bread in the bread slots.
- 2 Connect the toaster. Push the toaster lever down until it clicks into place. The Cancel and Light/Dark indicators light up and the display shows the set level of browning (default is 3). The toaster starts. Now select the defrost function and the defrost indicator lights up.
- 3 Press the light/dark button and select the desired level.
  - Level 1-2: For chilled bread and thinner frozen items such as frozen pancakes.
  - Level 3-4: For pastries, frozen waffles and thin French toast.
  - Level 5-7: For thicker frozen pastries, hand sliced bread and thick French toast.
- 4 The toast is automatically ejected when the roasting process is complete.
- 5 The roasting process can be stopped at any time by pressing the abort button.

### Warm-up button

- 1 Place slices of bread in the bread slots.
- 2 Connect the toaster. Push the toaster lever down until it clicks into place. The Cancel and Light/Dark indicators light up and the display shows the set level of browning (default is 3). The toaster starts. Now select the warm-up function and the warm-up indicator lights up.
- 3 Press the Light/Dark button and select the desired level.
- 4 Once the roasting process is complete, the toast will be ejected automatically.
- 5 The roasting process can be stopped at any time by pressing the Cancel key.

**Note:** Frozen pasta should be heated using the defrost function.

### One-sided toasting button

- 1 Place slices of bread in the bread slots.
- 2 Connect the toaster. Push the toaster lever down until it clicks into place. The Cancel and Light/Dark indicators light up and the display shows the set level of browning (default is 3). The toaster starts. Now select the one-sided toasting function and the corresponding indicator will be illuminated.
- 3 Press the Light/Dark button and select the desired level.
- 4 Once the roasting process is complete, the toast will be ejected automatically.
- 5 The roasting process can be stopped at any time by pressing the Cancel key.

**Note:** Frozen pasta should be heated using the defrost function.

### Using the baking grid

Baked bread or rolls can be heated from the outside with the help of the baking grid.

- 1 Connect the toaster. Push the toaster lever down until it clicks into place. The Cancel and Light/Dark indicators light up and the display shows the set level of browning (default is 3). The toaster starts.
- 2 Press the Light/Dark button and select level 2.
- 3 When the toaster lever comes up again, turn the baked goods and push the toaster lever down again.

**Note:** During use, the bars of the baking grid become hot. Be careful not to burn yourself.

---

## CLEANING AND CARE

---

**Note:** Before cleaning, remove the plug from the socket and allow the toaster to cool completely.

- Do not use abrasive cleaning agents. Wipe the outside with a clean, damp cloth and polish with a soft, dry cloth. Apply detergent only to the cloth, not directly to the toaster.
- To remove crumbs, pull out the crumb tray and discard the crumbs. Clean and reinsert the crumb tray. Never use the toaster without the crumb tray.
- To remove the bread left in the toaster, turn the toaster upside down and shake it gently. Never insert hard or sharp objects into the slots as they could damage the toaster.
- Never wrap the power cord around the outside of the toaster, only around the cable rewind at the bottom of the toaster.

---

## HINTS ON DISPOSAL

---



If there is a legal regulation for the disposal of electrical and electronic devices in your country, this symbol on the product or on the packaging indicates that this product must not be disposed of with household waste. Instead, it must be taken to a collection point for the recycling of electrical and electronic equipment. By disposing of it in accordance with the rules, you are protecting the environment and the health of your fellow human beings from negative consequences. For information about the recycling and disposal of this product, please contact your local authority or your household waste disposal service.



**Estimado cliente,**

Le felicitamos por la adquisición de este producto. Lea atentamente las siguientes instrucciones y sígalas para evitar posibles daños. No asumimos ninguna responsabilidad por los daños causados por el incumplimiento de las instrucciones y el uso inadecuado. Escanee el siguiente código QR para obtener acceso a la última guía del usuario y más información sobre el producto.




---

## ÍNDICE

---

Indicaciones de seguridad	22
Descripción del aparato	23
Antes del primer uso	24
Puesta en funcionamiento y manejo general	24
Manejo de los botones de función	25
Limpieza y cuidado	27
Retirada del aparato	27

---

## DATOS TÉCNICOS

---

Número de artículo	10033728
Suministro eléctrico	220-240 V ~ 50/60 Hz
Potencia	770 - 920 W

---

## FABRICANTE E IMPORTADOR (REINO UNIDO)

---

### Fabricante:

Chal-Tec GmbH, Wallstraße 16, 10179 Berlín, Alemania.

### Importador para Gran Bretaña:

Berlin Brands Group UK Limited  
 PO Box 42  
 272 Kensington High Street  
 London, W8 6ND  
 United Kingdom

## INDICACIONES DE SEGURIDAD

- Los niños mayores de 8 años y las personas con discapacidades físicas, sensoriales o psíquicas solamente podrán utilizar el aparato si han sido previamente instruidas sobre su uso y conocen las indicaciones de seguridad y los riesgos que entraña su uso.
- Asegúrese de que los niños no jueguen con el aparato.
- Los niños menores de 8 años no podrán utilizar ni limpiar el aparato.
- Coloque el cable de tal manera que los niños no puedan alcanzarlo.
- Si el cable de alimentación o el enchufe están dañados, deberán ser sustituidos por el fabricante, un servicio técnico autorizado o una persona igualmente cualificada.
- No coloque el aparato justo delante de una pared.

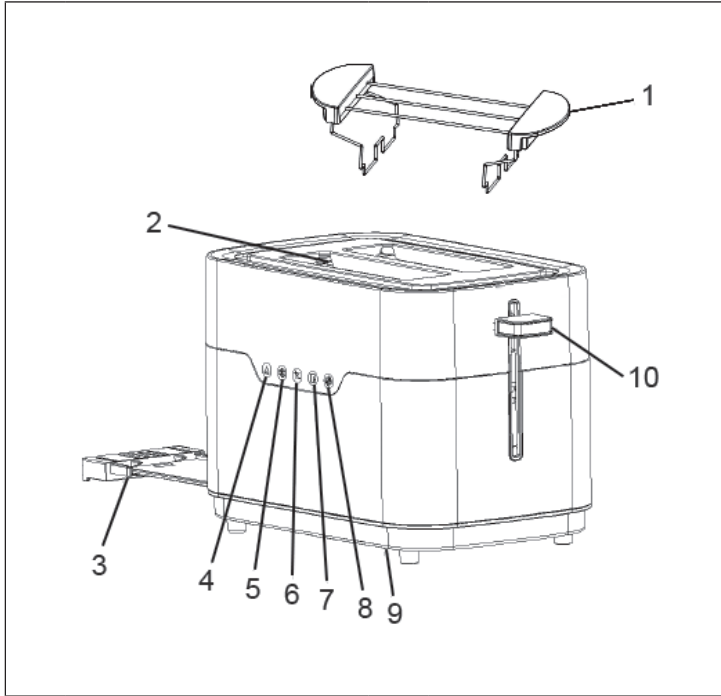


### ATENCIÓN

Existe riesgo de quemaduras. Las superficies metálicas de la tostadora, la bandeja para las migas y la rejilla alcanzan temperaturas elevadas durante su uso. No toque las piezas y deje que se enfríen por completo antes de retirarlas para limpiarlas.

- No conecte el aparato a tomas de corriente manejadas por control remoto ni con temporizador.
- Utilice este aparato solamente en espacios interiores.
- No sumerja el aparato completamente en agua u otro líquido para limpiarlo. Limpie la parte exterior, la rejilla y la bandeja para las migas con un paño húmedo. No toque la resistencia interna durante la limpieza.
- Este aparato no ha sido concebido para un uso comercial, sino doméstico o para entornos similares. Entre estos se encuentran oficinas, granjas, hoteles, moteles e instalaciones que ofrecen servicio bed&breakfast.
- No deje que el aparato funcione durante más de 1 hora seguida.
- Ya que el pan puede arder, no coloque el aparato bajo materiales inflamables, como cortinas.
- Las reparaciones deberán ser realizadas por personal autorizado y serán necesarias si el aparato se ha visto dañado, si el cable de alimentación o el enchufe están averiados, si se han vertido líquidos o se han dejado caer objetos sobre el aparato, si el aparato se ha visto expuesto al agua o a la humedad o si el propio aparato se ha dejado caer o no funciona correctamente.
- El aparato se entrega con un cable de alimentación corto para evitar que este se quede atrapado o algo tropiece con él. Si puede evitarlo, no utilice cables alargadores. Si a pesar de ello es necesaria su utilización, asegúrese de que el valor en amperios del aparato conectado no supere el valor máximo de amperios de cable de alimentación.
- Conserve este manual para consultas posteriores.

## DESCRIPCIÓN DEL APARATO



1	Rejilla para tostar: Para tostar pan y panecillos	6	Poco tostado/muy tostado: Regule el grado de tueste deseado.
2	Ranura para el pan: Para 2 rebanadas de pan	7	Tostado por un lado: Presione este botón para tostar el pan por un lado.
3	Bandeja para las migas: Para limpiarla fácilmente, se puede retirar la bandeja.	8	Calentar: Calienta sin tostar. Con la función activada, el indicador se ilumina.
4	Cancelar: Pulse el botón para finalizar el tueste y expulsar el pan.	9	Compartimento para enrollar el cable: Cuando guarde la tostadora, enrolle el cable en el compartimento situado en la parte inferior de la tostadora.
5	Descongelar: Para descongelar tostadas y rebanadas de pan congeladas. Con la función activada, el indicador se ilumina.	10	Palanca de la tostadora: Presione la palanca hacia abajo para iniciar el proceso de tueste.

---

## ANTES DEL PRIMER USO

---

Antes del primer uso, retire todos los embalajes de la tostadora. Asegúrese de retirar el embalaje situado en las ranuras de la tostadora.

**Advertencia:** Con el primer proceso, no coloque pan en la tostadora para que las nuevas resistencias se precalienten y quemen el posible polvo que se hubiera acumulado durante el montaje.

- Asegúrese de que la bandeja para las migas se encuentre en su posición correcta y que la palanca se sitúe en la posición superior.
- Coloque la tostadora sobre una superficie de trabajo plana y deje suficiente distancia con las paredes.
- Desenrolle completamente el cable de alimentación y encaje el enchufe en la toma de corriente.

---

## PUESTA EN FUNCIONAMIENTO Y MANEJO GENERAL

---

### Utilización general

- 1 Introduzca las rebanadas de pan. Asegúrese de que la palanca se sitúe en la posición superior.
- 2 Presione la palanca de la tostadora hacia abajo hasta que encaje. Los indicadores para la función de detención y poco tueste/mucho tueste se iluminan y el display muestra el grado de tueste seleccionado (nivel predeterminado: 3). El grado de tueste se puede regular desde 1 (poco tostado) hasta 7 (muy tostado). Pulse uno de los botones de función para seleccionar la función deseada. Cuando se hayan realizado todos los ajustes, espere un momento. La tostadora se inicia automáticamente transcurrido un momento.
- 3 Al finalizar el proceso de tueste, la tostada se expulsa automáticamente.
- 4 Cuando haya terminado, desconecte el enchufe de la toma de corriente.

### Indicaciones sobre el tueste

El tueste es una combinación de calentamiento y secado del pan. La humedad varía de un tipo de pan a otro, lo cual puede llevar a distintos tiempos de tueste.

**Advertencia:** La primera vez que utilice el aparato no debe introducir pan en la tostadora. Durante el primer uso puede generarse un olor por los materiales presentes en el aparato. El olor y humo iniciales son normales y desaparecerán en un periodo breve de tiempo.



- Para el pan ligeramente seco, utilice un ajuste bajo de tueste.
- Para pan fresco o de grano integral, utilice un ajuste de tueste mayor.
- Los panes con superficie muy irregular (p. ej. sándwiches) requieren un ajuste de tueste elevado.
- Las rebanadas gruesas de pan necesitan más tiempo porque es necesario eliminar más humedad del pan antes de que se quede tostado.
- Las rebanadas de pan muy gruesas necesitan incluso hasta dos procesos de tueste
- Si utiliza pan con pasas o frutas, retire primero las pasas sueltas de la superficie antes de tostar el pan. De este modo se evita que los trozos de frutas se caigan o queden pegados a la tostadora.
- Tostar una única rebanada de pan: Si solo tuesta una única rebanada de pan, utilice un ajuste de tueste bajo. La tostadora está concebida para calentar toda la cámara de tueste con capacidad para dos rebanadas. Debido a la reducción del tiempo de tueste, la única rebanada no se tostará demasiado.
- Masas congeladas: Los gofres, tortitas y tostadas francesas congeladas deben calentarse con la función de descongelación.

**Advertencia:** Al tostar masas rellenas, el relleno puede calentarse mucho. Tenga cuidado de no quemarse.

---

## MANEJO DE LOS BOTONES DE FUNCIÓN

---

### Botón de descongelación

La función de descongelación se ha concebido de tal modo que el pan primero se descongela y luego se tuesta, lo cual puede prolongar un poco más el proceso de tueste.

- 1 Introduzca las rebanadas de pan en las ranuras.
- 2 Conecte la tostadora. Presione la palanca hacia abajo hasta que encaje. Los indicadores para la función de detención y poco tueste/mucho tueste se iluminan y el display muestra el grado de tueste seleccionado (nivel predeterminado: 3). La tostadora se pone en marcha. Seleccione ahora la función de descongelación y el indicador de descongelación se enciende.
- 3 Presione el botón poco tueste/mucho tueste y elija el nivel deseado.
  - Nivel 1-2: Para panes fríos y objetos finos congelados, como tortitas congeladas.
  - Nivel 3-4: para repostería, gofres congelados y tostadas francesas finas.
  - Nivel 5-7: Para masas congeladas gruesas, como pan cortado a mano y tostadas francesas gruesas.
- 4 Al finalizar el proceso de tueste, la tostada se expulsa automáticamente.
- 5 El proceso de tueste se puede detener en cualquier momento presionando el botón Detener

### Botón de calentar

- 1 Introduzca las rebanadas de pan en las ranuras.
- 2 Conecte la tostadora. Presione la palanca hacia abajo hasta que encaje. Los indicadores para la función de detención y poco tueste/mucho tueste se iluminan y el display muestra el grado de tueste seleccionado (nivel predeterminado: 3). La tostadora se pone en marcha. Ahora seleccione la función de calentar y el indicador correspondiente se enciende.
- 3 Presione el botón poco tueste/mucho tueste y elija el nivel deseado.
- 4 Al finalizar el proceso de tueste, la tostada se expulsa automáticamente.
- 5 El proceso de tueste se puede detener en cualquier momento presionando el botón Detener.

**Advertencia:** Las masas congeladas deben calentarse con la función de descongelación.

### Tostado por un lado

- 1 Introduzca las rebanadas de pan en las ranuras.
- 2 Conecte la tostadora. Presione la palanca hacia abajo hasta que encaje. Los indicadores para la función de detención y poco tueste/mucho tueste se iluminan y el display muestra el grado de tueste seleccionado (nivel predeterminado: 3). La tostadora se pone en marcha. Ahora seleccione la función de tueste por un lado y el indicador correspondiente se enciende.
- 3 Presione el botón poco tueste/mucho tueste y elija el nivel deseado.
- 4 Al finalizar el proceso de tueste, la tostada se expulsa automáticamente.
- 5 El proceso de tueste se puede detener en cualquier momento presionando el botón Detener.

**Advertencia:** Las masas congeladas deben calentarse con la función de descongelación.

### Uso de la rejilla de tueste

El pan o panecillos horneados pueden calentarse en el exterior con ayuda de la rejilla de tueste.

- 1 Conecte la tostadora. Presione la palanca hacia abajo hasta que encaje. Los indicadores para la función de detención y poco tueste/mucho tueste se iluminan y el display muestra el grado de tueste seleccionado (nivel predeterminado: 3). La tostadora se pone en marcha.
- 2 Presione el botón poco tueste/mucho tueste y elija el nivel 2.
- 3 Cuando la palanca de la tostadora vuelva a subir, gire el alimento y vuelva a bajar la palanca.

**Advertencia:** Durante el uso, las varillas de la rejilla alcanzarán temperaturas elevadas. Tenga cuidado de no quemarse con ellas.

---

## LIMPIEZA Y CUIDADO

---

**Advertencia:** Desconecte el enchufe antes de limpiar la tostadora y deje que este se enfríe por completo.

- No utilice productos abrasivos. Limpie el exterior con un paño limpio y húmedo y sáquele brillo con un paño suave y seco. Aplique producto de limpieza solo en el paño, nunca directamente en la tostadora.
- Para quitar las migas, extraiga la bandeja y deséchelas. Limpie la bandeja para las migas y vuelva a colocarla. No utilice la tostadora sin la bandeja para las migas.
- Para retirar los restos de pan que quedan en la tostadora, dele la vuelta y agítela con cuidado. Nunca introduzca objetos duros o afilados en la ranura, pues podría dañar la tostadora.
- Nunca enrolle el cable de alimentación alrededor de la tostadora; existe un compartimento destinado a tal fin situado en la parte inferior del aparato.

---

## RETIRADA DEL APARATO

---



Si en su país existe una disposición legal relativa a la eliminación de aparatos eléctricos y electrónicos, este símbolo estampado en el producto o en el embalaje advierte que no debe eliminarse como residuo doméstico. En lugar de ello, debe depositarse en un punto de recogida de reciclaje de aparatos eléctricos y electrónicos. Una gestión adecuada de estos residuos previene consecuencias potencialmente negativas para el medio ambiente y la salud de las personas. Puede consultar más información sobre el reciclaje y la eliminación de este producto contactando con su administración local o con su servicio de recogida de residuos.



**Chère cliente, cher client,**

Toutes nos félicitations pour l'acquisition de ce nouvel appareil. Veuillez lire attentivement et respecter les instructions de ce mode d'emploi afin d'éviter d'éventuels dommages. Nous ne saurions être tenus pour responsables des dommages dus au non-respect des consignes et à la mauvaise utilisation de l'appareil. Scannez le QR-Code pour obtenir la dernière version du mode d'emploi et des informations supplémentaires concernant le produit.




---

## SOMMAIRE

---

Consignes de sécurité 30  
 Aperçu de l'appareil 31  
 Avant la première utilisation 32  
 Mise en marche et utilisation générale 32  
 Utilisation des touches de fonction 33  
 Nettoyage et entretien 35  
 Informations sur le recyclage 35

---

## FICHE TECHNIQUE

---

Numéro d'article	10033728
Alimentation	220-240 V ~ 50/60 Hz
Puissance	770 - 920 W

---

## FABRICANT ET IMPORTATEUR (UK)

---

### Fabricant :

Chal-Tec GmbH, Wallstraße 16, 10179 Berlin, Allemagne.

### Importateur pour la Grande Bretagne :

Berlin Brands Group UK Limited  
 PO Box 42  
 272 Kensington High Street  
 London, W8 6ND  
 United Kingdom

## CONSIGNES DE SÉCURITÉ

- Les enfants de 8 ans et plus, les personnes handicapées physiques ou mentales, ne doivent utiliser l'appareil que si une personne responsable de leur sécurité les a auparavant familiarisés avec les fonctions ainsi que les mesures de sécurité et qu'ils comprennent les risques associés.
- Veillez à ce que les enfants ne jouent pas avec l'appareil.
- Les enfants de moins de 8 ans ne sont pas autorisés à utiliser l'appareil ni à le nettoyer.
- Installez le câble d'alimentation de façon à ce qu'aucun jeune enfant ne puisse y accéder.
- Si le câble secteur ou la fiche sont endommagés, faites-les remplacer par le fabricant un service professionnel agréé ou une personne de qualification équivalente.
- N'installez pas l'appareil directement contre un mur.

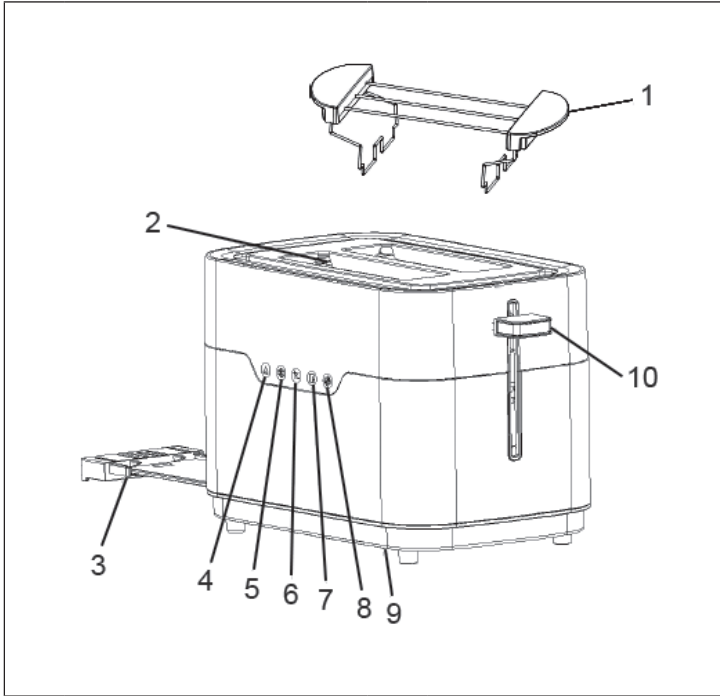


### ATTENTION

Risque de brûlures ! Les surfaces métalliques du grille-pain, du ramasse-miettes et la grille deviennent chauds pendant l'utilisation. Ne touchez pas les pièces et laissez-les refroidir complètement avant de les enlever pour les nettoyer.

- Ne branchez pas l'appareil sur des minuteries externes ou des prises commandées à distance.
- Utilisez l'appareil uniquement à l'intérieur.
- Ne plongez jamais l'appareil dans l'eau ou dans d'autres liquides pour le nettoyer. Nettoyez l'extérieur, la grille et le tiroir ramasse-miettes avec un chiffon humide. Ne touchez pas les éléments chauffants internes pendant le nettoyage.
- L'appareil n'est pas destiné à un usage commercial, mais uniquement à un usage domestique et à des environnements similaires. Ceux-ci comprennent les cuisines de bureaux, les fermes, les hôtels, motels et installations proposant des un service d'hébergement avec petit déjeuner.
- N'utilisez pas l'appareil pendant plus d'une heure à la fois.
- Le pain pouvant prendre feu, ne placez pas l'appareil près ou en dessous de matériaux inflammables, tels que des rideaux.
- Les réparations ne doivent être effectuées que par du personnel qualifié et sont nécessaires si l'appareil a été endommagé, si le cordon d'alimentation ou la fiche sont endommagés, si des liquides ont fui ou si des objets sont tombés dessus, si l'appareil a été exposé à l'humidité ou s'il ne fonctionne pas correctement.
- L'appareil est livré avec un cordon d'alimentation court pour éviter que celui-ci ne soit pincé ou ne fasse trébucher quelqu'un. Si possible, n'utilisez pas de rallonge. Si toutefois vous en utilisez une, assurez-vous que l'intensité nominale de l'appareil branché ne dépasse pas la capacité nominale maximale du cordon d'alimentation.
- Conservez le mode d'emploi pour vous y référer ultérieurement.

## APERÇU DE L'APPAREIL



1	Grille de cuisson : pour la cuisson du pain et des petits pains	6	Clair / foncé : réglez ici le brunissement désiré.
2	Fentes pour le pain : pour 2 tranches de pain	7	Cuissons sur une seule face : appuyez sur cette touche pour faire dorer le pain d'un côté seulement.
3	Ramasse-miettes : pour faciliter le nettoyage, le tiroir se retire.	8	Réchauffement : pour réchauffer sans dorer. Lorsque la fonction est active, l'indicateur s'allume.
4	Annuler : appuyez sur la touche pour arrêter de griller et éjecter le pain.	9	Enrouleur de câble : quand vous rangez le grille-pain, enroulez le câble sur l'enrouleur situé dessous.
5	Décongélation : pour décongeler des toasts ou des tranches de pain surgelées. Lorsque la fonction est active, l'indicateur s'allume.	10	Levier de grille-pain : abaissez le levier pour lancer le processus de cuisson.

---

## AVANT LA PREMIÈRE UTILISATION

---

Retirez tous les emballages du grille-pain avant la première utilisation. Assurez-vous que l'emballage est retiré dans les fentes du grille-pain.

**Remarque :** Lorsque vous utilisez le grille-pain pour la première fois, n'y mettez pas de pain pour préchauffer les éléments chauffants neufs et brûler la poussière accumulée lors de la fabrication.

- Assurez-vous que le plateau ramasse-miettes est en place et que le levier du grille-pain est en position haute.
- Placez le grille-pain sur une surface de travail plane et laissez suffisamment d'espace contre le mur.
- Déroulez complètement le cordon d'alimentation et insérez la fiche dans la prise.

---

## MISE EN MARCHÉ ET UTILISATION GÉNÉRALE

---

### Utilisation générale

- 1 Insérer des tranches de pain. Assurez-vous que le levier du grille-pain est en position haute.
- 2 Appuyez sur le levier du grille-pain jusqu'à ce que vous entendiez un déclic. Les indicateurs de la fonction d'annulation et des voyants lumineux/sombre sont allumés et l'écran affiche la valeur réglée pour le degré de brunissage (3 par défaut). Le degré de brunissage peut être réglé de 1 (clair) à 7 (foncé). Appuyez sur l'une des touches de fonction pour sélectionner une fonction spécifique. Une fois tous les réglages effectués, patientez un instant. Le grille-pain démarre automatiquement au bout de quelques instants.
- 3 Une fois le processus de cuisson terminé, le pain grillé est automatiquement éjecté.
- 4 Lorsque vous avez terminé, débranchez le cordon d'alimentation.

### Conseils pour les toasts

Griller du pain consiste à la fois à le chauffer et à le sécher. L'humidité varie d'un pain à l'autre, ce qui peut entraîner des temps de cuisson différents.

**Remarque :** Lorsque vous utilisez ce grille-pain pour la première fois, n'y mettez pas de pain. Il peut y avoir une fuite de fumée et une odeur causées par les matériaux utilisés dans l'appareil. La fumée et l'odeur sont normales et disparaissent rapidement.



- Pour un pain légèrement sec, utilisez un réglage clair/sombre faible.
- Pour le pain frais ou les pains complets, utilisez un réglage clair/foncé plus élevé.
- Les pains dont les surfaces sont très inégales (toasts par exemple) nécessitent un réglage clair/sombre plus élevé.
- Les morceaux de pain épais prennent parfois beaucoup plus de temps, car plus d'humidité doit s'évaporer du pain avant qu'il ne dore.
- Des morceaux de pain très épais peuvent même nécessiter deux cuissons.
- Si vous faites griller du pain aux raisins ou d'autres pains aux fruits, enlevez les raisins secs qui se détachent de la surface du pain avant de mettre vos tranches dans le grille-pain. Cela empêchera les morceaux de fruits de tomber et de coller au grille-pain.
- Pour faire griller une seule tranche de pain : si vous ne grillez qu'une seule tranche de pain, utilisez un réglage clair/sombre plus bas. Le grille-pain est conçu pour chauffer toute la chambre de cuisson pour deux tranches. En réduisant le temps de cuisson, la seule tranche ne sera pas trop grillée.
- Pâtes surgelées : pour réchauffer les gaufres, les crêpes et le pain perdu français avec la fonction de décongélation.

**Remarque :** Lorsque vous faites griller des pâtes fourrées, celles-ci peuvent devenir très chaudes. Veillez à ne pas vous brûler.

---

## UTILISATION DES TOUCHES DE FONCTION

---

### Touche décongélation

La fonction de décongélation est conçue pour décongeler d'abord le pain, puis le faire griller, ce qui rallonge un peu le temps de cuisson.

- 1 Mettez des tranches de pain dans les fentes.
- 2 Branchez le grille-pain. Appuyez sur le levier du grille-pain jusqu'à ce qu'il s'enclenche. Les indicateurs des fonctions d'annulation et clair/foncé s'allument et l'écran affiche le niveau de brunissage réglé (la valeur par défaut est 3). Le grille-pain démarre. Sélectionnez maintenant la fonction de décongélation, le voyant de dégivrage s'allume.
- 3 Appuyez sur la touche clair / foncé et sélectionnez le niveau souhaité.
  - Niveau 1-2: Pour les pains réfrigérés et les produits plus fins congelés comme les crêpes congelées.
  - Niveau 3-4: pour les pâtisseries, les gaufres glacées et le pain perdu.
  - Niveau 5-7: pour les pâtisseries, les gaufres glacées et le pain perdu.
- 4 À la fin du processus de cuisson, le pain grillé est automatiquement éjecté.
- 5 Vous pouvez à tout moment interrompre la cuisson en appuyant sur la touche d'annulation.

### Touche de réchauffage

- 1 Mettez des tranches de pain dans les fentes.
- 2 Branchez le grille-pain. Appuyez sur le levier du grille-pain jusqu'à ce qu'il s'enclenche. Les indicateurs des fonctions d'annulation et clair/foncé s'allument et l'écran affiche le degré de brunissage réglé (la valeur par défaut est 3). Le grille-pain démarre. Sélectionnez maintenant la fonction de préchauffage et le témoin de préchauffage s'allume.
- 3 Appuyez sur la touche clair/ foncé et sélectionnez le niveau souhaité.
- 4 Une fois la cuisson terminée, le pain grillé est automatiquement éjecté.
- 5 Vous pouvez à tout moment interrompre la cuisson en appuyant sur la touche d'annulation.

**Remarque :** Réchauffez les pâtes congelées avec la fonction décongélation.

### Touche cuisson d'un seul côté

- 1 Mettez des tranches de pain dans les fentes.
- 2 Branchez le grille-pain. Appuyez sur le levier du grille-pain jusqu'à ce qu'il s'enclenche. Les indicateurs des fonctions d'annulation et clair/foncé s'allument et l'écran affiche le degré de brunissage réglé (la valeur par défaut est 3). Le grille-pain démarre. Sélectionnez maintenant la fonction de cuisson d'une seule face, le témoin correspondant s'allume.
- 3 Appuyez sur la touche clair/ foncé et sélectionnez le niveau souhaité.
- 4 Une fois la cuisson terminée, le pain grillé est automatiquement éjecté.
- 5 Vous pouvez à tout moment interrompre la cuisson en appuyant sur la touche d'annulation.

**Remarque :** Réchauffez les pâtes congelées avec la fonction décongélation.

### Utilisation de la grille de cuisson

Les pains et les petits pains peuvent être chauffés de l'extérieur à l'aide de la grille de cuisson.

- 1 Branchez le grille-pain. Appuyez sur le levier du grille-pain jusqu'à ce qu'il s'enclenche. Les indicateurs des fonctions d'annulation et clair/foncé s'allument et l'écran affiche le degré de brunissage réglé (la valeur par défaut est 3). Le grille-pain démarre.
- 2 Appuyez sur la touche clair/ foncé et sélectionnez le niveau 2.
- 3 Lorsque le levier du grille-pain remonte, retournez les pains et abaissez à nouveau le levier du grille-pain.

**Remarque :** Pendant l'utilisation, les barres de la grille de cuisson deviennent chaudes. Veillez à ne pas vous brûler.

---

## NETTOYAGE ET ENTRETIEN

---

**Remarque :** Avant le nettoyage, débranchez la prise et laissez le grille-pain refroidir complètement.

- Ne pas utiliser de nettoyeurs abrasifs. Essuyez l'extérieur avec un chiffon propre et humide et lustrez avec un chiffon doux et sec. Appliquez du détergent uniquement sur le chiffon et non directement sur le grille-pain.
- Pour enlever les miettes, sortez le ramasse-miettes et jetez-les. Nettoyez le ramasse-miettes et remettez-le en place. N'utilisez jamais le grille-pain sans le ramasse-miettes.
- Pour enlever le pain restant au fond du grille-pain, retournez-le et secouez-le doucement. N'insérez jamais d'objets durs ou coupants dans les fentes, elles pourraient endommager le grille-pain.
- N'enroulez jamais le cordon d'alimentation autour de l'extérieur du grille-pain, mais enroulez-le simplement autour du bas du grille-pain.

---

## INFORMATIONS SUR LE RECYCLAGE

---



S'il existe une réglementation pour l'élimination ou le recyclage des appareils électriques et électroniques dans votre pays, ce symbole sur le produit ou sur l'emballage indique que cet appareil ne doit pas être jeté avec les ordures ménagères. Vous devez le déposer dans un point de collecte pour le recyclage des équipements électriques et électroniques. La mise au rebut conforme aux règles protège l'environnement et la santé de vos semblables des conséquences négatives. Pour plus d'informations sur le recyclage et l'élimination de ce produit, veuillez contacter votre autorité locale ou votre service de recyclage des déchets ménagers.



**Gentile cliente,**

La ringraziamo per aver acquistato il dispositivo. La preghiamo di leggere attentamente le seguenti istruzioni per l'uso e di seguirle per evitare possibili danni. Non ci assumiamo alcuna responsabilità per danni scaturiti da una mancata osservazione delle avvertenze di sicurezza e da un uso improprio del dispositivo. Scansionare il codice QR seguente, per accedere al manuale d'uso più attuale e per ricevere informazioni sul prodotto.




---

**INDICE**


---

Istruzioni di sicurezza	38
Panoramica del dispositivo	39
Primo utilizzo	40
Messa in servizio e funzionamento generale	40
Utilizzo dei tasti di funzione	41
Pulizia e cura	43
Smaltimento	43

---

**DATI TECNICI**


---

Numero articolo	10033728
Alimentazione	220-240 V ~ 50/60 Hz
Potenza	770 - 920 W

---

**PRODUTTORE E IMPORTATORE (UK)**


---

**Produttore:**

Chal-Tec GmbH, Wallstraße 16, 10179 Berlino, Germania.

**Importatore per la Gran Bretagna:**

Berlin Brands Group UK Limited  
 PO Box 42  
 272 Kensington High Street  
 London, W8 6ND  
 United Kingdom

## ISTRUZIONI DI SICUREZZA

- I bambini a partire dagli 8 anni e le persone con disabilità mentali, fisiche e sensoriali possono utilizzare l'apparecchio solo se precedentemente istruiti in maniera approfondita sulle sue funzioni e sulle precauzioni di sicurezza da parte di un supervisore responsabile e dopo averne compreso i rischi associati.
- Assicurati che i bambini non giochino con l'apparecchio.
- Non sono permessi l'utilizzo o la pulizia del prodotto da parte di bambini al di sotto degli 8 anni.
- Posiziona il cavo di alimentazione in modo che i bambini piccoli non possano raggiungerlo.
- Se il cavo di alimentazione o la spina sono danneggiati, devono essere sostituiti dal produttore, da un centro di assistenza autorizzato o da personale qualificato.
- Non posizionare l'apparecchio direttamente davanti a una parete.

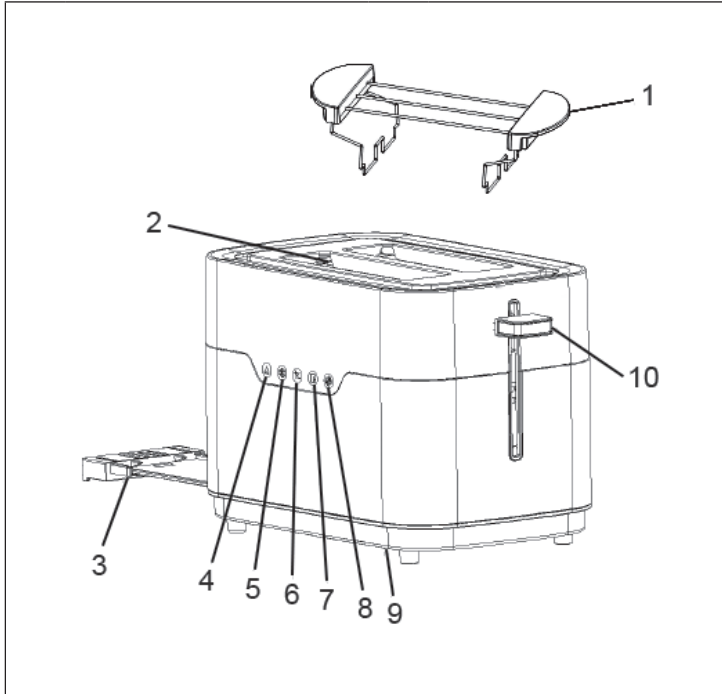


### ATTENZIONE

Pericolo di ustioni! Le superfici metalliche del tostapane, il vassoio raccoglibriciole e la griglia si scaldano durante l'uso. Non toccare queste parti e lasciale raffreddare completamente prima di rimuoverle per la pulizia.

- Non collegare il dispositivo a timer esterni o a prese comandate a distanza.
- Non utilizzare questo dispositivo all'aperto.
- Durante la pulizia, non immergere mai l'apparecchio in acqua o in altri liquidi. Pulisci l'esterno, la griglia e il vassoio raccoglibriciole con un panno umido. Non toccare gli elementi riscaldanti interni durante la pulizia.
- Questo apparecchio non è destinato a un uso commerciale, ma solo ad ambienti domestici e simili. Questi includono cucine in uffici, fattorie, hotel, motel e bed and breakfast.
- Non utilizzare questo apparecchio per più di 1 ora alla volta.
- Poiché il pane può prendere fuoco, non posizionare l'apparecchio vicino o sotto materiali infiammabili come le tende.
- Le riparazioni devono essere eseguite da personale qualificato e sono necessarie se il dispositivo risulta danneggiato, se il cavo di alimentazione o la spina sono guasti, se è stato versato del liquido o se sono caduti oggetti sul dispositivo, se questo è stato esposto all'umidità o al bagnato, se è caduto o se non funziona correttamente.
- L'apparecchio viene fornito con un cavo di alimentazione corto per evitare che questo venga calpestato o che qualcuno possa inciamparci. Se possibile, non utilizzare alcuna prolunga. Se utilizzi una prolunga, assicurati che l'ampereaggio dell'apparecchio collegato non superi l'ampereaggio massimo del cavo di alimentazione.
- Conserva le istruzioni per l'uso in un luogo sicuro per poterle consultare nuovamente in futuro.

## PANORAMICA DEL DISPOSITIVO



<b>1</b>	Griglia di riscaldamento: per riscaldare pane e panini	<b>6</b>	Chiaro/scuro: qui puoi impostare il livello di doratura desiderato.
<b>2</b>	Fessure per il pane: per due fette di pane	<b>7</b>	Tostatura su un solo lato: premi questo pulsante per tostare un solo lato del pane.
<b>3</b>	Vassoio raccoglibriciole: questo vassoio può essere rimosso per una facile pulizia.	<b>8</b>	Riscaldamento: riscalda senza abbrustolire. Quando la funzione è attiva, l'indicatore si accende.
<b>4</b>	Interruzione: premi questo pulsante per interrompere la tostatura ed espellere il pane.	<b>9</b>	Avvolgicavo: quando metti via il tostapane, avvolgi il cavo intorno al supporto posizionato sotto la base del tostapane.
<b>5</b>	Scongelamento: per scongelare toast o fette di pane congelate. Quando la funzione è attiva, l'indicatore si accende.	<b>10</b>	Leva del tostapane: spingi la leva verso il basso per avviare il processo di tostatura.

---

## PRIMO UTILIZZO

---

Prima di utilizzare il tostapane per la prima volta, rimuovi tutti gli imballaggi presenti. Assicurati che l'imballaggio nelle fessure del tostapane sia stato rimosso.

**Nota:** al primo utilizzo, non inserire le fette di pane nel tostapane, ma lascialo vuoto in modo da preriscaldare i nuovi elementi riscaldanti e bruciare eventuale polvere accumulatasi durante il montaggio.

- Accertati che il vassoio raccoglibriciole sia nella posizione corretta e che la leva del tostapane sia posizionata in alto.
- Posiziona il tostapane su una superficie piana e lascia uno spazio sufficiente tra l'apparecchio e la parete.
- Srotola completamente il cavo di alimentazione e inserisci la spina nella presa a muro.

---

## MESSA IN SERVIZIO E FUNZIONAMENTO GENERALE

---

### Funzionamento generale

1. Inserisci le fette di pane. Assicurati che la leva del tostapane sia posizionata in alto.
2. Premi la leva del tostapane verso il basso finché non scatta e rimane in posizione. Gli indicatori per la funzione di interruzione e di livello di doratura si illuminano e il display mostra il livello di doratura impostato (il valore predefinito è 3). Il livello di doratura può essere regolato da 1 (chiaro) a 7 (scuro). Premi uno dei tasti di funzione per selezionare una funzione specifica. Quando tutte le funzioni sono state impostate, attendi un momento. Il tostapane si avvia automaticamente poco dopo.
3. Al termine del processo di tostatura, il pane tostato viene espulso automaticamente.
4. Dopo l'utilizzo, stacca la spina dalla presa di corrente.

### Note sulla tostatura

La tostatura è una combinazione di riscaldamento e seccatura del pane. Il grado di umidità varia da pane a pane, il che può portare a tempi di tostatura diversi.

**Nota:** non mettere il pane nel tostapane se utilizzi questo apparecchio per la prima volta. Potrebbe fuoriuscire del fumo e i materiali utilizzati nell'apparecchio potrebbero emettere un odore. Il fumo e l'odore sono normali e scompaiono dopo poco tempo.



- Per il pane leggermente secco utilizza un livello di doratura più basso.
- Per il pane fresco o integrale utilizza un livello di doratura più alto.
- Tipi di pane con superfici molto irregolari (ad es. i muffin inglesi salati) richiedono un livello più alto di doratura.
- Le fette di pane tagliate spesse impiegano più tempo per la tostatura, a volte molto più tempo, perché dal pane deve evaporare più umidità, prima che questo possa scurirsi.
- I pezzi di pane molto spessi potrebbero anche necessitare di due cicli di tostatura.
- Se vuoi tostare del pane all'uvetta o altri tipi di pane alla frutta, è necessario rimuovere pezzi di frutta sfusi dalla superficie delle fette di pane prima di metterle nel tostapane. In questo modo eviti che i pezzi di frutta cadano nel tostapane o rimangano attaccati.
- Tostatura di una sola fetta di pane: se vuoi tostare una sola fetta di pane, utilizza un livello di doratura più basso. Il tostapane è progettato per riscaldare l'intera camera di cottura per entrambe le fette. Riducendo il tempo di tostatura, la singola fetta di pane non diventa troppo scura.
- Cibi congelati: cialde, piadine e pancarré possono essere scongelati con la funzione di scongelamento.

**Nota:** nel caso di prodotti ripieni, il ripieno potrebbe diventare bollente. Fai attenzione a non bruciarli.

---

## UTILIZZO DEI TASTI DI FUNZIONE

---

### Tasto di scongelamento

La funzione di scongelamento è progettata in modo che il pane venga prima scongelato e poi tostato, prolungando leggermente il tempo di tostatura.

1. Inserisci le fette di pane nelle fessure.
2. Collega il tostapane alla corrente. Premi la leva del tostapane verso il basso finché non scatta e rimane in posizione. Gli indicatori per la funzione di interruzione e di livello di doratura si illuminano e il display mostra il livello di doratura impostato (il valore predefinito è 3). Il tostapane si avvia. Seleziona ora la funzione di scongelamento, facendo così accendere il rispettivo indicatore.
3. Premi il tasto chiaro/scuro e scegli il livello desiderato.
  - Livelli 1-2: per il pane freddo e i cibi surgelati più sottili, come le piadine surgelate.
  - Livelli 3-4: per prodotti di pasticceria, cialde surgelate e pancarré sottili.
  - Livelli 5-7: per cibi surgelati più spessi, come il pane tagliato a fette o toast più spessi.
4. Al termine del processo di tostatura, il pane tostato viene espulso automaticamente.
5. Il processo di tostatura può essere interrotto in qualsiasi momento premendo il pulsante di interruzione.

### Tasto di riscaldamento

1. Inserisci le fette di pane nelle fessure.
2. Collega il tostapane alla corrente. Premi la leva del tostapane verso il basso finché non scatta e rimane in posizione. Gli indicatori per la funzione di interruzione e di livello di doratura si illuminano e il display mostra il livello di doratura impostato (il valore predefinito è 3). Il tostapane si avvia. Seleziona ora la funzione di riscaldamento, facendo così accendere il rispettivo indicatore.
3. Premi il tasto chiaro/scuro e scegli il livello desiderato.
4. Al termine del processo di tostatura, il pane tostato viene espulso automaticamente.
5. Il processo di tostatura può essere interrotto in qualsiasi momento premendo il pulsante di interruzione.

**Nota:** i cibi congelati devono essere scaldati con la funzione di scongelamento.

### Tasto di tostatura su un solo lato

1. Inserisci le fette di pane nelle fessure.
2. Collega il tostapane alla corrente. Premi la leva del tostapane verso il basso finché non scatta e rimane in posizione. Gli indicatori per la funzione di interruzione e di livello di doratura si illuminano e il display mostra il livello di doratura impostato (il valore predefinito è 3). Il tostapane si avvia. Seleziona ora la funzione di tostatura su un solo lato, facendo così accendere il rispettivo indicatore.
3. Premi il tasto chiaro/scuro e scegli il livello desiderato.
4. Al termine del processo di tostatura, il pane tostato viene espulso automaticamente.
5. Il processo di tostatura può essere interrotto in qualsiasi momento premendo il pulsante di interruzione.

**Nota:** i cibi congelati devono essere scaldati con la funzione di scongelamento.

### Utilizzo della griglia di riscaldamento

Il pane o i panini già cotti possono essere scaldati grazie alla griglia di riscaldamento.

1. Collega il tostapane alla corrente. Premi la leva del tostapane verso il basso finché non scatta e rimane in posizione. Gli indicatori per la funzione di interruzione e di livello di doratura si illuminano e il display mostra il livello di doratura impostato (il valore predefinito è 3). Il tostapane si avvia.
2. Premi il tasto chiaro/scuro e scegli il livello 2.
3. Quando la leva del tostapane torna in alto, gira il cibo da riscaldare e spingi la leva del tostapane nuovamente verso il basso.

**Nota:** durante l'uso, le barre della griglia di riscaldamento diventano bollenti. Fai attenzione a non bruciarti.

---

## PULIZIA E CURA

---

**Nota:** prima della pulizia, togli la spina dalla presa e fai raffreddare completamente il tostapane.

- Non utilizzare detergenti abrasivi. Pulisci l'esterno con un panno pulito e umido e lucidalo con un panno morbido e asciutto. Applica il detergente solo sul panno, non direttamente sul tostapane.
- Per rimuovere le briciole, estrai il vassoio raccoglibriciole e getta il contenuto nel cestino. Pulisci il vassoio e inseriscilo di nuovo nel tostapane. Non utilizzare mai il tostapane senza il vassoio raccoglibriciole.
- Per togliere i pezzi di pane rimasti nel tostapane, capovolgi il tostapane e scuotilo delicatamente. Non inserire mai oggetti duri o taglienti nelle fessure, poiché potrebbero danneggiare il tostapane.
- Non avvolgere mai il cavo di alimentazione intorno all'esterno del tostapane, ma solo intorno alla base apposta sul fondo del tostapane.

---

## SMALTIMENTO

---



Se nel proprio paese si applicano le regolamentazioni inerenti lo smaltimento di dispositivi elettrici ed elettronici, questo simbolo sul prodotto o sulla confezione segnala che questi prodotti non possono essere smaltiti con i rifiuti normali e devono essere portati a un punto di raccolta di dispositivi elettrici ed elettronici. Grazie al corretto smaltimento dei vecchi dispositivi si tutela il pianeta e la salute delle persone da possibili conseguenze negative. Informazioni riguardanti il riciclo e lo smaltimento di questi prodotti si ottengono presso l'amministrazione locale oppure il servizio di gestione dei rifiuti domestici.



**KLARSTEIN**