



blumfeldt

Loomy L/XL & Shinecube

LED Sitzwürfel und Leuchtkugel

LED Seat Cube and Light Ball

Puff y esfera luminosa LED

Siège cubique LED et sphère lumineuse

Sgabello cubico LED & sfera luminosa

10033730 10033731 10033732



Sehr geehrter Kunde,

wir gratulieren Ihnen zum Erwerb Ihres Gerätes. Lesen Sie die folgenden Hinweise sorgfältig durch und befolgen Sie diese, um möglichen Schäden vorzubeugen. Für Schäden, die durch Missachtung der Hinweise und unsachgemäßen Gebrauch entstehen, übernehmen wir keine Haftung. Scannen Sie den folgenden QR-Code, um Zugriff auf die aktuellste Bedienungsanleitung und weitere Informationen rund um das Produkt zu erhalten:



INHALTSVERZEICHNIS

Sicherheitshinweise 4
 Bedienung 4
 Spezielle Entsorgungshinweise für Verbraucher in Deutschland 6
 Hinweise zur Entsorgung 8
 Hersteller & Importeur (UK) 8

English 9
Español 13
Français 17
Italiano 21

TECHNISCHE DATEN

Artikelnummer	10033731: Blumfeldt Loomy L 10033730: Blumfeldt Loomy XL 10033732: Blumfeldt Shinecube
Kapazität Li-Ionen Akku	2000 mAh
Reichweite der Fernbedienung	3 m

SICHERHEITSHINWEISE

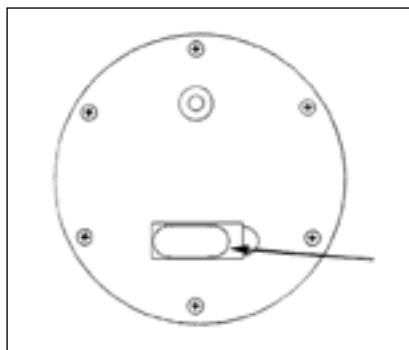
- Die Fernbedienung ist nicht wasserfest. Halten Sie diese Geräte von Wasser fern.
- Sie erhöhen die Lebensdauer des Akkus, wenn Sie ihn gleich wieder aufladen, sobald er leer ist.
- Stellen Sie das Gerät auf oder nicht in die Nähe entzündlicher Materialien.

BEDIENUNG

Vor dem ersten Betrieb

Hinweis: Laden Sie die Batterien vollständig auf, bevor Sie das Gerät zum ersten Mal benutzen.

Verbinden Sie dazu das USB-Ladekabel mit dem Anschluss an der Unterseite des Geräts (siehe Bild). Die Kontrollleuchte leuchtet während des Ladevorgangs durchgehend rot. Sobald das Gerät voll geladen ist, leuchtet die Kontrollleuchte hellblau.

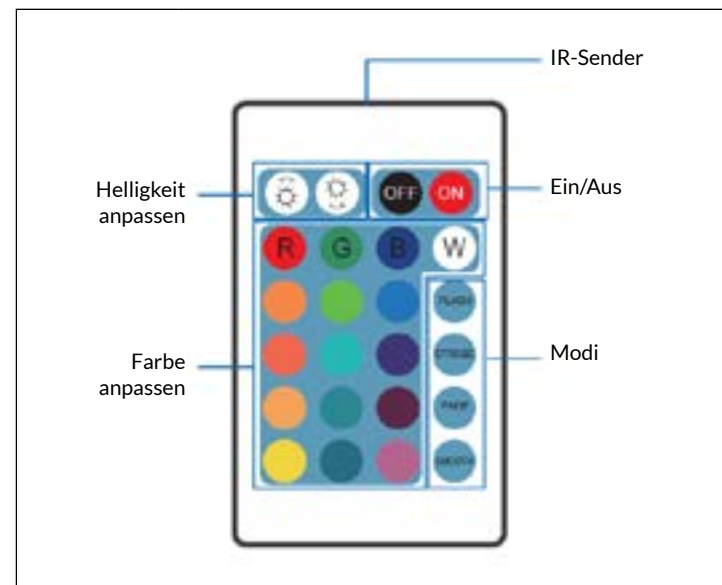


Am Gerät

- Einschalten: Drücken Sie kurz auf die Taste an der Unterseite des Geräts, um das Licht einzuschalten.
- Farbe wechseln: Drücken sie kurz auf die Taste an der Unterseite des Geräts, um die Farbe zu wechseln.
- Ausschalten: Halten Sie die Taste an der Unterseite des Geräts für zwei Sekunden gedrückt, um das Licht auszuschalten.

Mit der Fernbedienung


Hinweis: Wenn Sie die Fernbedienung da erste Mal benutzen, entfernen Sie den Schutzfilm von der Batterie.



Taste	Funktion
ON	Licht einschalten.
OFF	Licht ausschalten.
Farbauswahl	Wählen Sie aus 16 Farben die gewünschte Farbe aus.
FLASH	Das Licht blinkt langsam.
STROBE	Das Licht blinkt schnell.
FADE	Das Licht blinkt sanft.
SMOOTH	Die Farben wechseln langsam.

SPEZIELLE ENTSORGUNGSHINWEISE FÜR VERBRAUCHER IN DEUTSCHLAND

Entsorgen Sie Ihre Altgeräte fachgerecht. Dadurch wird gewährleistet, dass die Altgeräte umweltgerecht verwertet und negative Auswirkungen auf die Umwelt und menschliche Gesundheit vermieden werden. Bei der Entsorgung sind folgende Regeln zu beachten:

- Jeder Verbraucher ist gesetzlich verpflichtet, Elektro- und Elektronikaltgeräte (Altgeräte) sowie Batterien und Akkus getrennt vom Hausmüll zu entsorgen. Sie erkennen die entsprechenden Altgeräte durch folgendes Symbol der durchgestrichene Mülltonne (WEEE Symbol). 
- Sie haben Altbatterien und Altakkumulatoren, die nicht vom Altgerät umschlossen sind, sowie Lampen, die zerstörungsfrei aus dem Altgerät entnommen werden können, vor der Abgabe an einer Entsorgungsstelle vom Altgerät zerstörungsfrei zu trennen.
- Bestimmte Lampen und Leuchtmittel fallen ebenso unter das Elektro- und Elektronikgesetz und sind dementsprechend wie Altgeräte zu behandeln. Ausgenommen sind Glühlampen und Halogenlampen. Entsorgen Sie Glühlampen und Halogenlampen bitte über den Hausmüll, sofern Sie nicht das WEEE Symbol tragen.
- Jeder Verbraucher ist für das Löschen von personenbezogenen Daten auf dem Elektro- bzw. Elektronikgerät selbst verantwortlich.

Rücknahmepflicht der Vertreiber

Vertreiber mit einer Verkaufsfläche für Elektro- und Elektronikgeräte von mindestens 400 Quadratmetern sowie Vertreiber von Lebensmitteln mit einer Gesamtverkauffläche von mindestens 800 Quadratmetern, die mehrmals im Kalenderjahr oder dauerhaft Elektro- und Elektronikgeräte anbieten und auf dem Markt bereitstellen, sind verpflichtet,

- 1 bei der Abgabe eines neuen Elektro- oder Elektronikgerätes an einen Endnutzer ein Altgerät des Endnutzers der gleichen Geräteart, das im Wesentlichen die gleichen Funktionen wie das neue Gerät erfüllt, am Ort der Abgabe oder in unmittelbarer Nähe hierzu unentgeltlich zurückzunehmen und
- 2 auf Verlangen des Endnutzers Altgeräte, die in keiner äußeren Abmessung größer als 25 Zentimeter sind, im Einzelhandelsgeschäft oder in unmittelbarer Nähe hierzu unentgeltlich zurückzunehmen; die Rücknahme darf nicht an den Kauf eines Elektro- oder Elektronikgerätes geknüpft werden und ist auf drei Altgeräte pro Geräteart beschränkt.

- Bei einem Vertrieb unter Verwendung von Fernkommunikationsmitteln ist die unentgeltliche Abholung am Ort der Abgabe auf Elektro- und Elektronikgeräte der Kategorien 1, 2 und 4 gemäß § 2 Abs. 1 ElektroG, nämlich „Wärmeüberträger“, „Bildschirmgeräte“ (Oberfläche von mehr als 100 cm²) oder „Großgeräte“ (letztere mit mindestens einer äußeren Abmessung über 50 Zentimeter) beschränkt. Für andere Elektro- und Elektronikgeräte (Kategorien 3, 5, 6) ist eine Rückgabemöglichkeit in zumutbarer Entfernung zum jeweiligen Endnutzer zu gewährleisten.
- Altgeräte dürfen kostenlos auf dem lokalen Wertstoffhof oder in folgenden Sammelstellen in Ihrer Nähe abgegeben werden: www.take-e-back.de
- Für Elektro- und Elektronikgeräte der Kategorien 1, 2 und 4 an bieten wir auch die Möglichkeit einer unentgeltlichen Abholung am Ort der Abgabe. Beim Kauf eines Neugeräts haben sie die Möglichkeit eine Altgerätabholung über die Webseite auszuwählen.
- Batterien können überall dort kostenfrei zurückgegeben werden, wo sie verkauft werden (z. B. Super-, Bau-, Drogeriemarkt). Auch Wertstoff- und Recyclinghöfe nehmen Batterien zurück. Sie können Batterien auch per Post an uns zurücksenden. Altbatterien in haushaltsüblichen Mengen können Sie direkt bei uns von Montag bis Freitag zwischen 08:00 und 16:00 Uhr unter der folgenden Adresse unentgeltlich zurückgeben:

Chal-Tec Fulfillment GmbH
Norddeutschlandstr. 3
47475 Kamp-Lintfort

- Wichtig zu beachten ist, dass Lithiumbatterien aus Sicherheitsgründen vor der Rückgabe gegen Kurzschluss gesichert werden müssen (z. B. durch Abkleben der Pole).
- Finden sich unter der durchgestrichenen Mülltonne auf der Batterie zusätzlich die Zeichen Cd, Hg oder Pb ist das ein Hinweis darauf, dass die Batterie gefährliche Schadstoffe enthält. (»Cd« steht für Cadmium, »Pb« für Blei und »Hg« für Quecksilber).

Hinweis zur Abfallvermeidung

Indem Sie die Lebensdauer Ihrer Altgeräte verlängern, tragen Sie dazu bei, Ressourcen effizient zu nutzen und zusätzlichen Müll zu vermeiden. Die Lebensdauer Ihrer Altgeräte können Sie verlängern indem Sie defekte Altgeräte reparieren lassen. Wenn sich Ihr Altgerät in gutem Zustand befindet, könnten Sie es spenden, verschenken oder verkaufen.

HINWEISE ZUR ENTSORGUNG



Wenn es in Ihrem Land eine gesetzliche Regelung zur Entsorgung von elektrischen und elektronischen Geräten gibt, weist dieses Symbol auf dem Produkt oder auf der Verpackung darauf hin, dass dieses Produkt nicht im Hausmüll entsorgt werden darf. Stattdessen muss es zu einer Sammelstelle für das Recycling von elektrischen und elektronischen Geräten gebracht werden. Durch regelkonforme Entsorgung schützen Sie die Umwelt und die Gesundheit Ihrer Mitmenschen vor negativen Konsequenzen. Informationen zum Recycling und zur Entsorgung dieses Produkts, erhalten Sie von Ihrer örtlichen Verwaltung oder Ihrem Hausmüllentsorgungsdienst.

Dieses Produkt enthält Batterien. Wenn es in Ihrem Land eine gesetzliche Regelung zur Entsorgung von Batterien gibt, dürfen die Batterien nicht im Hausmüll entsorgt werden. Informieren Sie sich über die örtlichen Bestimmungen zur Entsorgung von Batterien. Durch regelkonforme Entsorgung schützen Sie die Umwelt und die Gesundheit Ihrer Mitmenschen vor negativen Konsequenzen.

HERSTELLER & IMPORTEUR (UK)

Hersteller:

Chal-Tec GmbH, Wallstraße 16, 10179 Berlin, Deutschland.

Importeur für Großbritannien:

Berlin Brands Group UK Limited
PO Box 42
272 Kensington High Street
London, W8 6ND
United Kingdom

Dear Customer,

Congratulations on purchasing this equipment. Please read this manual carefully and take care of the following hints to avoid damages. Any failure caused by ignoring the items and cautions mentioned in the instruction manual is not covered by our warranty and any liability. Scan the QR code to get access to the latest user manual and other information about the product:



CONTENT

Safety Instructions 10
Operation 10
Disposal Considerations 12
Manufacturer & Importer (UK) 12

TECHNICAL DATA

Item number	10033731: Blumfeldt Loomy L 10033730: Blumfeldt Loomy XL 10033732: Blumfeldt Shinecube
Capacity (Li-Ion battery)	2000 mAh
Remote control range	3 m

SAFETY INSTRUCTIONS

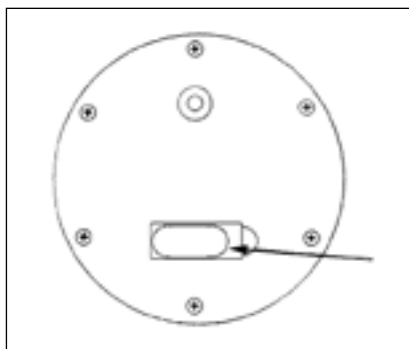
- The remote control is not waterproof. Keep these devices away from water.
- You will increase the life of the battery if you recharge it immediately when it is empty.
- Do not place the unit near or on top of flammable materials.

OPERATION

Before the first operation

Note: Fully charge the batteries before using the unit for the first time.

Connect the USB charging cable to the connector on the bottom of the device (see picture). The indicator light will turn red during charging. As soon as the device is fully charged, the control lamp lights up light blue.

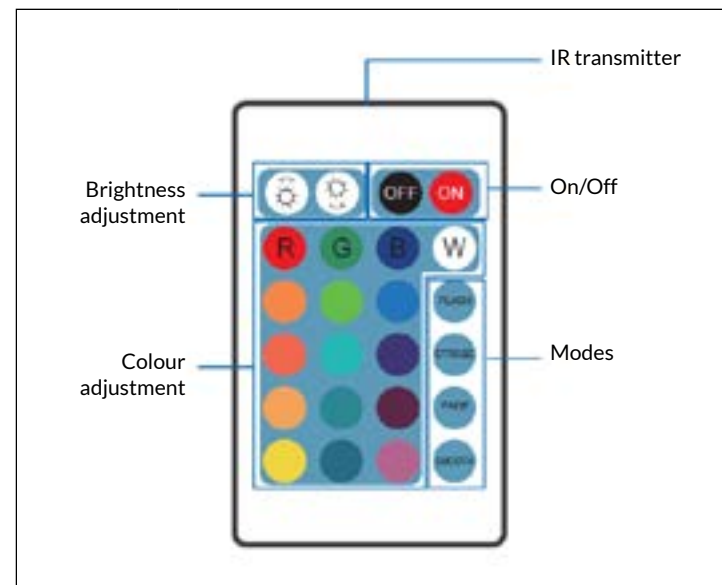


On the unit

- Turn it on: Briefly press the button on the bottom of the unit to turn on the light.
- Change color: Briefly press the button on the bottom of the unit to change color.
- Turn it off: Press and hold the button on the bottom of the unit for two seconds to turn off the light.

With the remote control

Note: If you are using the remote control for the first time, remove the protective film from the battery.



Button	Function
ON	Turn on the lights.
OFF	Switch off the light.
Colour	Select the desired colour from 16 colours.
FLASH	The light flashes slowly.
STROBE	The light flashes quickly.
FADE	The light flashes gently.
SMOOTH	The colours change smoothly.

DISPOSAL CONSIDERATIONS



If there is a legal regulation for the disposal of electrical and electronic devices in your country, this symbol on the product or on the packaging indicates that this product must not be disposed of with household waste. Instead, it must be taken to a collection point for the recycling of electrical and electronic equipment. By disposing of it in accordance with the rules, you are protecting the environment and the health of your fellow human beings from negative consequences. For information about the recycling and disposal of this product, please contact your local authority or your household waste disposal service.

This product contains batteries. If there is a legal regulation for the disposal of batteries in your country, the batteries must not be disposed of with household waste. Find out about local regulations for disposing of batteries. By disposing of them in accordance with the rules, you are protecting the environment and the health of your fellow human beings from negative consequences.

MANUFACTURER & IMPORTER (UK)

Manufacturer:

Chal-Tec GmbH, Wallstrasse 16, 10179 Berlin, Germany.

Importer for Great Britain:

Berlin Brands Group UK Limited
PO Box 42
272 Kensington High Street
London, W8 6ND
United Kingdom

Estimado cliente:

Le felicitamos por la adquisición de este producto. Lea atentamente el siguiente manual y siga cuidadosamente las instrucciones de uso con el fin de evitar posibles daños. La empresa no se responsabiliza de los daños ocasionados por un uso indebido del producto o por haber desatendido las indicaciones de seguridad. Escanee el código QR para obtener acceso al manual de usuario más reciente y otra información sobre el producto:



ÍNDICE

Indicaciones de seguridad 14

Utilización 14

Indicaciones sobre la retirada del aparato 16

Fabricante e importador (Reino Unido) 16

DATOS TÉCNICOS

Número de artículo	10033731: Blumfeldt Loomy L 10033730: Blumfeldt Loomy XL 10033732: Blumfeldt Shinecube
Capacidad (batería de ión de litio)	2000 mAh
Alcance del mando a distancia	3 m

INDICACIONES DE SEGURIDAD

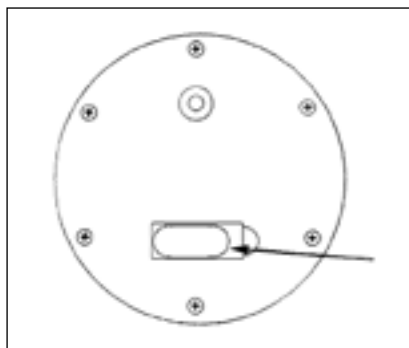
- El mando a distancia no es impermeable. Mantenga estos aparatos alejados del agua.
- Aumentará la vida útil de la batería si la carga en cuanto se haya descargado.
- No coloque el aparato encima o cerca de materiales inflamables.

UTILIZACIÓN

Antes del primer uso

Advertencia: Cargue completamente la batería antes de utilizar el aparato por primera vez.

Para ello, conecte el cable de carga USB a la toma situada en la parte inferior del aparato (véase imagen). El indicador luminoso se enciende en color rojo durante el proceso de carga. Cuando el aparato esté completamente cargado, el indicador se enciende en color azul.

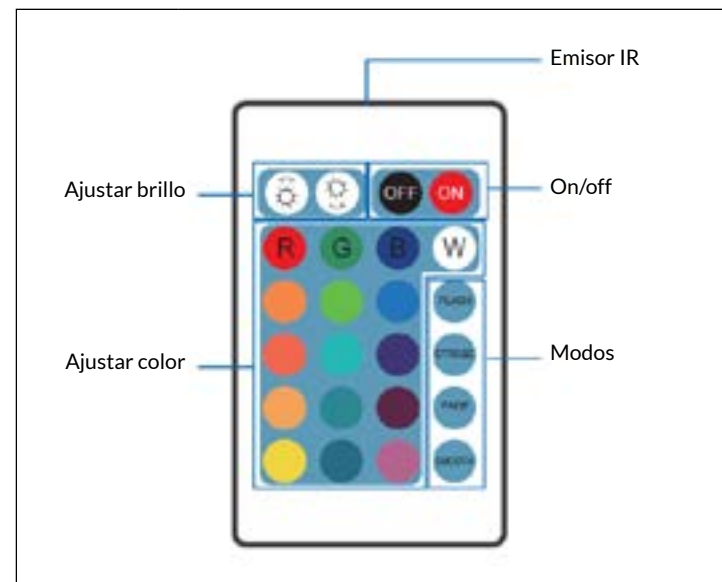


En el aparato

- Encender: Puse el botón en la parte inferior del aparato para encender la luz.
- Cambiar de color: Puse el botón en la parte inferior del aparato para cambiar de color.
- Apagar: Mantenga pulsado el botón situado en la parte inferior del aparato durante 2 segundos para apagar la luz.

Con el mando a distancia

Advertencia: Si utiliza el mando a distancia por primera vez, retire la lámina de protección de la pila.



Botón	Función
ON	Encender la luz.
OFF	Apagar la luz.
Selección de color	Escoja el color que prefiera entre 16 disponibles.
FLASH	La luz parpadea lentamente.
STROBE	La luz parpadea rápidamente.
FADE	La luz parpadea suavemente.
SMOOTH	Los colores cambian lentamente.

INDICACIONES SOBRE LA RETIRADA DEL APARATO



Si en su país existe una disposición legal relativa a la eliminación de aparatos eléctricos y electrónicos, este símbolo estampado en el producto o en el embalaje advierte que no debe eliminarse como residuo doméstico. En lugar de ello, debe depositarse en un punto de recogida de reciclaje de aparatos eléctricos y electrónicos. Una gestión adecuada de estos residuos previene consecuencias potencialmente negativas para el medio ambiente y la salud de las personas. Puede consultar más información sobre el reciclaje y la eliminación de este producto contactando con su administración local o con su servicio de recogida de residuos.

Este producto contiene baterías. Si en su país existe una disposición legal relativa a la eliminación de baterías, estas no deben eliminarse como residuo doméstico. Infórmese sobre la normativa vigente relacionada con la eliminación de baterías. Una gestión adecuada de estos residuos previene consecuencias potencialmente negativas para el medio ambiente y la salud de las personas.

FABRICANTE E IMPORTADOR (REINO UNIDO)

Fabricante:

Chal-Tec GmbH, Wallstraße 16, 10179 Berlín, Alemania.

Importador para Gran Bretaña:

Berlin Brands Group UK Limited
 PO Box 42
 272 Kensington High Street
 London, W8 6ND
 United Kingdom

Cher client,

Toutes nos félicitations pour l'acquisition de ce nouvel appareil. Veuillez lire attentivement les instructions suivantes de branchement et d'utilisation afin d'éviter d'éventuels dommages. Le fabricant ne saurait être tenu pour responsable des dommages dus au non-respect des consignes de sécurité et à la mauvaise utilisation de l'appareil. Scannez le QR-Code pour accéder à la dernière version du mode d'emploi et à d'autres informations concernant le produit:



SOMMAIRE

- Consignes de sécurité 18
- Utilisation 18
- Conseils pour le recyclage 20
- Fabricant et importateur (UK) 20

FICHE TECHNIQUE

Numéro d'article	10033731: Blumfeldt Loomy L 10033730: Blumfeldt Loomy XL 10033732: Blumfeldt Shinecube
Capacité (batterie Li-Ion)	2000 mAh
Portée de la télécommande	3 m

CONSIGNES DE SÉCURITÉ

- La télécommande n'est pas étanche. Gardez ces appareils loin de l'eau.
- Vous augmentez la durée de vie de la batterie lorsque en la rechargeant dès qu'elle est vide.
- Ne placez pas l'appareil sur ou à proximité de matériaux inflammables.

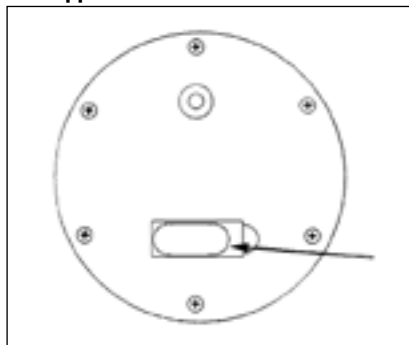
UTILISATION

Avant la première utilisation

Remarque : chargez complètement les batteries avant d'utiliser l'appareil pour la première fois.

Pour ce faire, branchez le câble de chargement USB à la prise située au bas de l'appareil (voir illustration). Le voyant devient rouge pendant la charge. Dès que l'appareil est complètement chargé, le voyant passe au bleu clair.

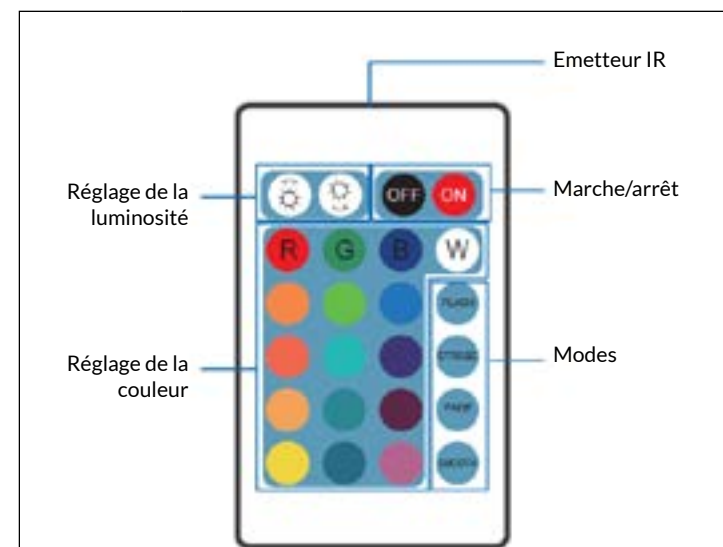
Sur l'appareil



- Pour allumer : appuyez brièvement sur la touche au bas de l'appareil pour allumer la lumière.
- Pour changer de couleur : appuyez brièvement sur la touche au bas de l'appareil pour changer de couleur.
- Pour éteindre : maintenez la touche au bas de l'appareil pendant deux secondes pour éteindre la lumière.

Avec la télécommande

Remarque : lorsque vous utilisez la télécommande pour la première fois, retirez le film de protection de la batterie.



Touche	Fonction
ON	Pour allumer la lumière
OFF	Pour éteindre la lumière
Choix de la couleur	Choisissez votre couleur parmi 16 disponibles
FLASH	La lumière clignote lentement
STROBE	La lumière clignote rapidement
FADE	La lumière clignote en douceur.
SMOOTH	Les couleurs changent doucement.

CONSEILS POUR LE RECYCLAGE



S'il existe une réglementation pour l'élimination ou le recyclage des appareils électriques et électroniques dans votre pays, ce symbole sur le produit ou sur l'emballage indique que cet appareil ne doit pas être jeté avec les ordures ménagères. Vous devez le déposer dans un point de collecte pour le recyclage des équipements électriques et électroniques. La mise au rebut conforme aux règles protège l'environnement et la santé de vos semblables des conséquences négatives. Pour plus d'informations sur le recyclage et l'élimination de ce produit, veuillez contacter votre autorité locale ou votre service de recyclage des déchets ménagers.

Ce produit contient des piles. S'il existe une réglementation pour l'élimination ou le recyclage des piles dans votre pays, vous ne devez pas les jeter avec les ordures ménagères. Renseignez-vous sur les dispositions locales relatives à la collecte des piles usagées. La mise au rebut conforme aux règles protège l'environnement et la santé de vos semblables des conséquences négatives.

FABRICANT ET IMPORTATEUR (UK)

Fabricant :

Chal-Tec GmbH, Wallstraße 16, 10179 Berlin, Allemagne.

Importateur pour la Grande Bretagne :

Berlin Brands Group UK Limited
PO Box 42
272 Kensington High Street
London, W8 6ND
United Kingdom

Gentile cliente,

La ringraziamo per aver acquistato il dispositivo. La preghiamo di leggere attentamente le seguenti istruzioni per l'uso e di seguirle per evitare possibili danni tecnici. Non ci assumiamo alcuna responsabilità per danni scaturiti da una mancata osservazione delle avvertenze di sicurezza e da un uso improprio del dispositivo. Scansionare il codice QR seguente, per accedere al manuale d'uso più attuale e per ricevere informazioni sul prodotto.



INDICE

Avvertenze di sicurezza 22
Utilizzo 22
Avviso di smaltimento 24
Produttore e importatore (UK) 24

DATI TECNICI

Numero articolo	10033731: Blumfeldt Loomy L 10033730: Blumfeldt Loomy XL 10033732: Blumfeldt Shinecube
Capacità (batteria agli ioni di litio)	2000 mAh
Copertura del telecomando	3 m

AVVERTENZE DI SICUREZZA

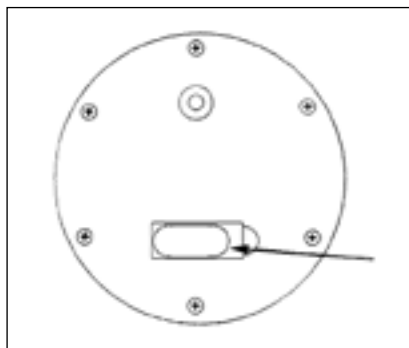
- Il telecomando non è impermeabile. Tenere questi dispositivi lontano dall'acqua.
- La vita utile della batteria può essere prolungata se la si ricarica non appena è scarica.
- Non posizionare il dispositivo sopra o vicino a materiali infiammabili.

UTILIZZO

Prima del primo utilizzo

Avvertenza: caricare completamente le batterie prima di utilizzare il dispositivo per la prima volta.

A tal fine, collegare il cavo di carica USB all'ingresso sul lato inferiore del dispositivo (v. immagine). La spia di controllo si illumina di rosso durante la carica. Quando il dispositivo è completamente carico, la spia si illumina di blu.

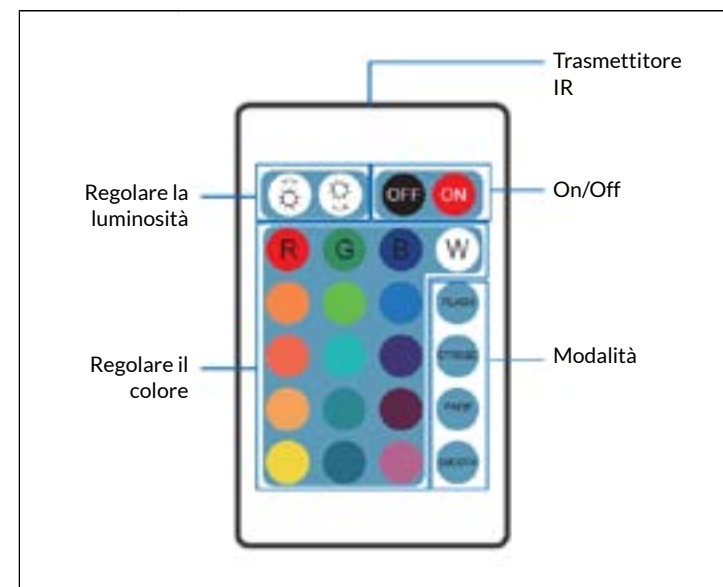


Sul dispositivo:

- Accendere: premere brevemente il tasto sul lato inferiore del dispositivo per accendere la luce.
- Cambiare colore: premere brevemente il tasto sul lato inferiore del dispositivo per cambiare colore.
- Spegnerne: premere per due secondi il tasto sul lato inferiore del dispositivo per spegnere la luce.

Con il telecomando:

Avvertenza: togliere la pellicola protettiva della batteria quando si utilizza il telecomando per la prima volta.



Tasto	Funzione
ON	Accendere la luce.
OFF	Spegnerne la luce.
Selezione colore	Selezionare il colore desiderato tra le 16 opzioni.
FLASH	La luce lampeggia lentamente.
STROBE	La luce lampeggia lentamente.
FADE	La luce lampeggia in modo delicato.
SMOOTH	I colori cambiano lentamente.

AVVISO DI SMALTIMENTO



Se nel proprio paese si applicano le regolamentazioni inerenti lo smaltimento di dispositivi elettrici ed elettronici, questo simbolo sul prodotto o sulla confezione segnala che questi prodotti non possono essere smaltiti con i rifiuti normali e devono essere portati a un punto di raccolta di dispositivi elettrici ed elettronici. Grazie al corretto smaltimento dei vecchi dispositivi si tutela il pianeta e la salute delle persone da possibili conseguenze negative. Informazioni riguardanti il riciclo e lo smaltimento di questi prodotti si ottengono presso l'amministrazione locale oppure il servizio di gestione dei rifiuti domestici.

Il prodotto contiene batterie. Se nel proprio paese si applicano le regolamentazioni inerenti lo smaltimento di batterie, non possono essere smaltite con i normali rifiuti domestici. Preghiamo di informarvi sulle regolamentazioni vigenti sullo smaltimento delle batterie. Grazie al corretto smaltimento dei vecchi dispositivi si tutela l'ambiente e la salute delle persone da conseguenze negative.

PRODUTTORE E IMPORTATORE (UK)

Produttore:

Chal-Tec GmbH, Wallstraße 16, 10179 Berlino, Germania.

Importatore per la Gran Bretagna:

Berlin Brands Group UK Limited
PO Box 42
272 Kensington High Street
London, W8 6ND
United Kingdom

