

VINOVILLA DU079

Weinkühlschrank
Wine Cooler
Vinoteca
Cave à vin
Frigorifero per vino

10033742



COOKINGCO
OOKINGCOO
KINGCOOKIN
INGCOOKING
COOKINGCO
OOKINGCOO
KINGCOOKIN
INGCOOKING

KLARSTEIN

www.klarstein.com

Sehr geehrter Kunde,

wir gratulieren Ihnen zum Erwerb Ihres Gerätes. Lesen Sie die folgenden Hinweise sorgfältig durch und befolgen Sie diese, um möglichen Schäden vorzubeugen. Für Schäden, die durch Missachtung der Hinweise und unsachgemäßen Gebrauch entstehen, übernehmen wir keine Haftung. Scannen Sie den folgenden QR-Code, um Zugriff auf die aktuellste Bedienungsanleitung und weitere Informationen rund um das Produkt zu erhalten.



INHALTSVERZEICHNIS

Sicherheitshinweise	4
Aufstellung	6
Inbetriebnahme	9
Einstellungen	10
Holzregale verstellen	13
Türanschlag wechseln	14
Reinigung und Pflege	16
Fehlerbehebung	17
Produktdatenblatt	18
Hinweise zur Entsorgung	20
Hersteller & Importeur (UK)	20

English	21
Español	39
Français	57
Italiano	75

TECHNISCHE DATEN

Artikelnummer	10033742
Stromversorgung	220 V ~ 50/60 Hz

SICHERHEITSHINWEISE

- Prüfen Sie vor der Benutzung die Spannung auf der Geräteplakette. Schließen Sie das Gerät nur an Steckdosen an, die der Spannung des Geräts entsprechen.
- Kinder ab 8 Jahren, psychisch, sensorisch und körperlich eingeschränkte Menschen dürfen das Gerät nur benutzen, wenn sie vorher von einer für sie verantwortlichen Aufsichtsperson ausführlich mit den Funktionen und den Sicherheitsvorkehrungen vertraut gemacht wurden und die damit verbundenen Risiken verstehen.
- Achten Sie darauf, dass die Ventilationsöffnungen frei sind und reinigen Sie sie regelmäßig.
- Benutzen Sie keine mechanischen Geräte, um den Abtau-Prozess zu beschleunigen.
- Stellen Sie keine elektrischen Geräte, z. B. Eismaschinen, in den Kühlschrank.
- Achten Sie darauf, den Kühlmittel-Kreislauf nicht zu beschädigen.
- Falls das Netzkabel oder der Stecker beschädigt sind, müssen sie vom Hersteller, einem autorisierten Fachbetrieb oder einer ähnlich qualifizierten Person ersetzt werden.
- Überprüfen Sie das Netzkabel regelmäßig auf Schäden. Benutzen Sie das Gerät nicht mit beschädigtem Netzkabel.
- Fassen Sie das Gerät, den Stecker und das Netzkabel nicht mit nassen Händen an.
- Verwenden Sie nach Möglichkeit kein Verlängerungskabel. Falls Sie doch eines verwenden, achten Sie darauf, dass der Amperewert des angeschlossenen Geräts den maximalen Amperewert des Netzkabels nicht überschreitet.
- Lassen Sie um das Gerät herum mindestens 5 cm Platz zu den Seiten und 10 cm Platz nach hinten, damit die Luft ausreichend zirkulieren kann.
- Stellen Sie keine heißen Lebensmittel in das Gerät. Lassen Sie sie erst auf Zimmertemperatur abkühlen.
- Schließen Sie die Tür möglichst schnell, nachdem Sie Lebensmittel hinzugegeben haben, damit die Kälte nicht entweicht.
- Stellen Sie das Gerät auf einen festen, ebenen Untergrund. Stellen Sie es nicht auf einen weichen Untergrund, z. B. einen Teppich.
- Stellen Sie keine Gegenstände auf das Gerät.
- Lagern sie keine entzündlichen oder explosiven Substanzen im Gerät.
- Benutzen Sie das Gerät nicht im Freien.
- Ziehen Sie den Stecker nicht am Kabel aus der Steckdose, sondern halten Sie ihn beim Abziehen mit der Hand fest.
- Achten Sie darauf, dass das Netzkabel keine heißen Oberflächen berührt.
- Schließen Sie das Gerät nur an geerdete Steckdosen an.
- Schließen Sie das Gerät nicht an Steckdosen an, an die bereits andere Küchengeräte angeschlossen sind.
- Wenn der Kühlschrank ausgeht, ausfällt oder ausgeschaltet wird, warten Sie 5 Minuten, bevor Sie ihn wieder einschalten, andernfalls könnte der Kompressor Schaden nehmen.

Dieses Gerät enthält das Kältemittel Isobutan (R600a), ein Naturgas mit hoher Umweltverträglichkeit, aber brennbar. Obwohl es brennbar ist, schädigt es nicht die Ozonschicht und verstärkt nicht den Treibhauseffekt. Die Verwendung dieses Kältemittels führt zu einer etwas höheren Geräusentwicklung des Gerätes. Zusätzlich zum Kompressorgeräusch können Sie den Fluss des Kältemittels hören. Dies ist unvermeidlich und hat keine negative Wirkung auf die Leistung des Gerätes. Seien Sie während des Transports vorsichtig, so dass der Kältemittelkreislauf nicht beschädigt wird. Kältemittellecks können die Augen reizen.

Besondere Hinweise

- Kinder im Alter von 3 bis 8 Jahren dürfen Kühlgeräte mit Lebensmitteln befüllen und Lebensmittel entnehmen.
- Achten Sie bei der Positionierung des Gerätes darauf, dass das Netzkabel nicht eingeklemmt oder beschädigt wird.
- Achten Sie darauf, dass sich keine Mehrfachsteckdosen oder Netzteile auf der Rückseite des Geräts befinden.

Um eine Kontamination von Lebensmitteln zu vermeiden, beachten Sie bitte die folgenden Anweisungen:

- Ein längeres Öffnen der Tür kann zu einem deutlichen Temperaturanstieg in den Fächern des Gerätes führen.



WARNUNG

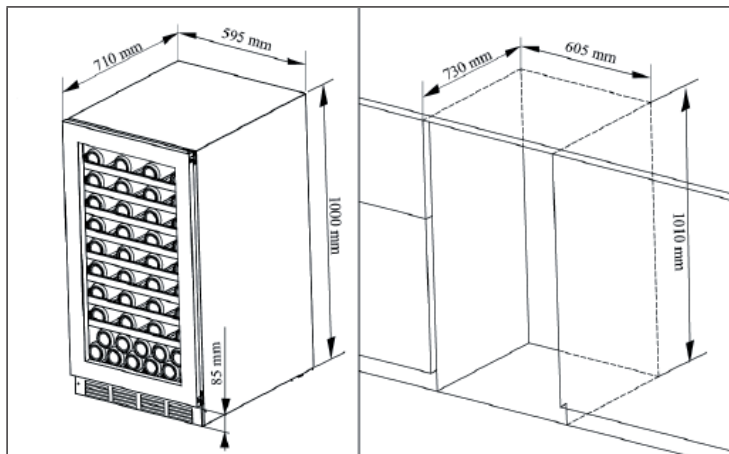
Achten Sie bei Gebrauch, Wartung und Entsorgung des Gerätes auf das linke Symbol, das sich auf der Rückseite oder am Kompressor des Gerätes befindet. Dieses Symbol warnt vor möglichen Bränden. In den Kältemittelleitungen und im Kompressor befinden sich brennbare Stoffe. Halten Sie das Gerät bei Gebrauch, Wartung und Entsorgung von Feuerquellen fern.

Hinweise zum korrekten Gebrauch

- Dieses Gerät ist ausschließlich für die Lagerung von Wein bestimmt.
- Dieses Gerät ist nicht für die Verwendung als Einbaugerät vorgesehen, außer es wird explizit in der Anleitung erwähnt..
- Dieses Gerät ist nicht zum Einfrieren von Lebensmitteln geeignet.
- Die Regale wurden vorab so eingesetzt, dass sie die effizienteste Energienutzung ermöglichen.

Hinweis: Es wird empfohlen, die Temperatur auf 12 °C einzustellen. Wenn die Temperatur zu hoch eingestellt wird, kann der Wein verderben, wenn die Temperatur zu niedrig eingestellt wird, wird sehr viel Strom verbraucht.

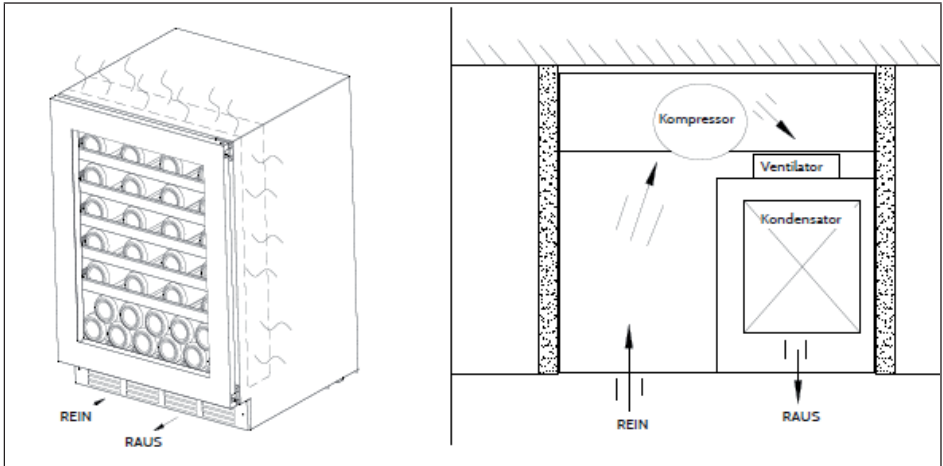
AUFSTELLUNG

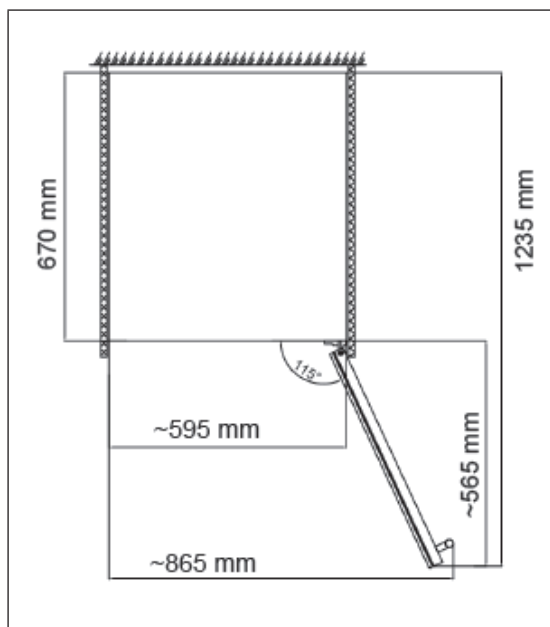


Packen Sie das Gerät aus und entfernen Sie alle Klebe- und Transportstreifen von der Verpackung und am Gerät. Das Gerät muss so aufgestellt werden, dass der Netzstecker gut zugänglich ist. Entlasten Sie das Netzkabel. Schieben Sie den Weinkühlschrank in die Endposition. Der Kompressor darf keinen Berührungskontakt haben.

Den Weinkühlschrank eben ausrichten: Das Gerät muss ausgerichtet werden, bevor Sie es befüllen. Vier verstellbare FüÙe ermöglichen ein leichtes Angleichen zur Ebene. Am besten ziehen Sie die beiden hinteren FüÙe bis zum Anschlag fest und richten dann die vorderen FüÙe auf die Ebene aus.

- Dieses Gerät ist nicht für den Einbau geeignet.
- Das Gerät braucht zu den Seiten und nach oben hin mindesten 5 mm Abstand, zur Rückseite hin mindestens 30 mm. Dies dient dazu, den Einbau, den Ausbau, die Wartung und die Ventilation zu erleichtern.
- Das Gerät bezieht seine Luft von der Rückseite und stößt sie durch das Metallgitter auf der Frontseite wieder aus. Falls ein Vorsatz angebaut wird, muss dieser Vorsatz auch ein Lüftungsgitter haben mit einer Größe, die einen Luftdurchsatz von 150 cm² ermöglicht.
- Das Gerät hat einen Ein/Aus-Schalter auf dem Bedienfeld, der sicher erreichbar ist.
- Das Gerät erfordert einen 220 V Standardanschluss mit 10 Ampere.
- Das Netzkabel hat eine Länge von 2 m und ist auf der rechten Rückseite befestigt (von vorne betrachtet).
- Wie die meisten modernen Elektrogeräte hat der Elektrokühlschrank sensible elektronische Komponenten, die anfällig für Beschädigungen durch Blitzeinschläge oder Stromausfall sind. Es wird daher empfohlen, einen Überspannungsschutz zu verwenden, um Risiken dieser Art zu umgehen.
- In einer Frontverkleidung müssen Lüftungsschlitze eingebaut sein.





INBETRIEBNAHME

Inbetriebnahme des Weinkühlschranks

Schließen Sie den Netzstecker an und drücken Sie einige Sekunden lang den Ein/Aus-Schalter. Wenn Sie den Weinkühlschrank zum ersten Mal benutzen oder ihn nach langer Zeit wieder in Betrieb nehmen, gibt es eine Temperaturabweichung von einigen Grad zwischen der Temperatur, die Sie gewählt haben und die auf der LED-Anzeige angegebenen. Dies ist normal und liegt an der langen Zeit der Inbetriebnahme. Wenn das Gerät erst einmal für einige Stunden gelaufen ist, stabilisiert sich alles.

Betriebsgeräusche

Um die eingestellte Temperatur zu erreichen, können wie bei allen kompressorbetriebenen Systemen, Geräusche entstehen. Diese Geräusche sind normal und können folgendermaßen vorkommen:

- Gluckern: wird durch das Kältemittel erzeugt, das durch die Leitungen fließt.
- Knacken: resultiert aus dem Zusammenziehen und der Ausdehnung des gasförmigen Kältemittels, um Kälte zu erzeugen.
- Ventilatorgeräusch: Beförderung der Luft im Gerät

Die individuelle Wahrnehmung der Geräusche hängt direkt mit der Umgebung zusammen, in der der Weinkühlschrank aufgestellt ist. Das Gerät ist konform mit internationalen Standards.

Vor dem Befüllen und Anschluss des Weinkühlschranks

Der Aufstellungsort, den Sie für den Weinkühlschrank gewählt haben sollte:

- Nicht überladen und gut belüftet sein.
- Ein gutes Stück entfernt von Wärmequellen und direkter Sonneneinstrahlung sein.
- Nicht zu feucht sein (Waschküche, Vorratsraum, Badezimmer).
- Einen ebenen Boden haben.
- Eine zuverlässige Standardstromversorgung mit Erdung und Überspannungsschutz haben (Verlängerungskabel und Mehrfachsteckdosen werden nicht empfohlen).
- Von Mikrowellenöfen entfernt. Bestimmte Mikrowellenöfen sind nicht abgeschirmt. Wenn Sie innerhalb von einem Meter neben den Weinkühlschrank aufgestellt werden, kann dies den Betrieb des Weinkühlschranks beeinträchtigen.
- Die Umgebungstemperatur sollte 5- 35 °C betragen. Falls die Umgebungstemperatur über oder unter diesem Bereich liegt, hat das einen Einfluss auf die Leistung des Gerätes. Die Aufstellung in einer sehr heißen oder sehr kalten Umgebung kann zu Schwankungen der Innentemperatur führen. Der ideale Temperaturbereich wird in diesem Fall nicht erreicht.

EINSTELLUNGEN

Bitte beachten Sie, dass der Weinkühlschrank, abhängig von der Befüllung und der gewählten Einstellung, 24 Stunden braucht, die Temperatur zu stabilisieren. Während dieser Zeit springt die LED-Anzeige beliebig. Dies ist normal und kommt immer dann vor, wenn die Einstellung verändert wurde und wenn eine große Menge Flaschen hinzugefügt wurde.

Konstruiert, um alle Weine zu lagern und reifen zu lassen: Rotwein, Weißwein und Schaumwein. Der Weinkühlschrank bietet die idealen Bedingungen für die Lagerung von Weinen bei einer konstanten empfohlenen Temperatur von 12 °C. Sie können auch so eingestellt werden, um eine ideale Trinktemperatur zu gewährleisten für einen vollmundigen Genuss des Weines. Außer, wenn vom Weinproduzenten anders angegeben, empfehlen wir eine Trinktemperatur von 7 °C für Champagner, 12 °C für Weißweine und 18 °C für Rotweine. Sehen Sie in der Tabelle der Empfehlungen für die Trinktemperatur nach.

Bedienfeld und LED-Anzeige

1	Ein/Aus-Schalter: Halten Sie die Taste 3 Sekunden gedrückt, um das Gerät auszuschalten. (Anzeige des Countdowns 3, 2, 1). Drücken Sie die Taste 1 Sekunde lang, nachdem der Countdown gestartet ist. Hinweis: Beim Ausschalten schalten die anderen Funktionen sich ab, außer der Lichtschalter. Drücken Sie den Schalter erneut, um das Gerät wieder einzuschalten.
2	Einstellung der Temperatur im oberen Fach: Taste drücken. In der Anzeige erhöht sich der eingestellte Wert bei jedem Tastendruck um 1 °C.
3	Einstellung der Temperatur im oberen Fach: Taste drücken. In der Anzeige verringert sich der eingestellte Wert bei jedem Tastendruck um 1 °C.
4	Linke LED-Anzeige: Anzeige der Temperatur im oberen Fach. Anzeige von Fehlermeldungen ("E1, E2").

5	Rechte LED-Anzeige: Anzeige der Temperatur im unteren Fach. Anzeige von Fehlermeldungen ("E3, E4, E5, E6"). Anzeige des Countdowns beim Ausschalten (3, 2, 1).
6	Einstellung der Temperatur im unteren Fach: Taste drücken. In der rechten LED-Anzeige erhöht sich der eingestellte Wert bei jedem Druck um 1 °C.
7	Einstellung der Temperatur im oberen Fach: Taste drücken. In der rechten LED-Anzeige verringert sich der eingestellte Wert bei jedem Druck um 1 °C.
8	Licht: Taste drücken. Das Licht schaltet sich ein oder aus.
9	Anzeige in Fahrenheit oder Celsius: Mit dem Drücken dieser Taste wechseln Sie die Anzeige der Temperatureinheit zwischen Fahrenheit und Celsius.

Tabelle der Trinktemperatur von Weinen

Alle Weine reifen bei derselben Temperatur, die konstant zwischen 12 °C und 14 °C liegt. Die Tabelle unten zeigt die ideale Trinktemperatur an.

Weinsorte	Trinktemperatur
Champagner NV, Schaumwein, Spumante	6°C
Trockener weißer Sémillon, Sauvignon Blanc	8°C
Jahrgangschampagner	10°C
Chardonnay	10 °C
Gewürztraminer, Riesling, Pinot grigio	10 °C
Lieblicher Weißwein: Barsac, Montbazillac, Eiswein, Spätlese	14 °C
Beaujolais	14 °C
Lieblicher weißer Jahrgangswein (z. B. Sauternes)	14 °C
Weißer Jahrgangswein (z. B. Chardonnay)	14 °C
Pinot Noir	14 °C
Grenache, Syrah	16 °C
Roter Jahrgangswein (z. B. Pinot Noir)	18 °C
Cabernet & Merlot	20 °C
Jahrgangsbordeaux	20 °C

Informationen zur Temperatur

Der Weinkühlschrank wurde entwickelt, um optimale Umgebungsbedingungen für Ihre Weine zu gewährleisten. Gute Weine brauchen eine lange und sorgsame Entwicklung und besondere Bedingungen, in denen Sie ihr volles Potential erreichen.

Alle guten Weine reifen konstant bei 12-14 °C. Nur die Temperatur bei der Verkostung variiert je nach Weinsorte (siehe Tabelle der Trinktemperatur). Trotz alledem ist es nicht die exakte Temperatur, die für den Wein wichtig ist – und das gilt auch für herkömmliche Weinkeller - sondern dessen Beschaffenheit. In anderen Worten, solange die Temperatur des Weinkühlschranks konstant bleibt (bei 12-14 °C), lagern Sie Ihren Wein unter idealen Bedingungen.

Nicht alle Weine verbessern sich über die Jahre. Einige sollten in einem frühen Stadium getrunken werden (innerhalb von 2-3 Jahren), während andere eine beachtliche Reifezeit haben (50 Jahre oder länger). Alle Weine haben einen Reifehöhepunkt. Erkunden Sie sich bei Ihrem Weinhändler.

Entfroston / Kondensation / Feuchtigkeit / Ventilation

Tauwasser fließt automatisch ab. Ein Teil geht in den Auffangbehälter, der sich hinter dem Gerät neben dem Kompressor befindet. Die Wärme wird vom Kompressor abgeführt und lässt das Kondenswasser, das sich in dem Auffangbehälter gesammelt hat, verdunsten. Ein anderer Teil des Kondenswassers wird aus Feuchtigkeitsgründen im Kühlfach gesammelt. Das System ermöglicht es, die richtige Feuchtigkeit herzustellen, die benötigt wird, um die Verschlussfähigkeit des Naturkorkens zu bewahren.

Hinweis: Das Kondenswasser wird recycelt. Bei extrem trockenen Umgebungsbedingungen kann es sein, dass Sie noch etwas Wasser in den Behälter geben müssen. Das Gerät ist mit einer doppelten verglasten Tür ausgestattet, die eine dritte Schicht aus Acryl hat, um die Kondensation an der Glastür zu verringern.

Das Gerät ist nicht völlig abgedichtet. Durch den Abfluss gelangt Luft in das Kühlfach. Zusätzlich wird ein Luftstrom mit einem Ventilator durch die Fächer und die Hohlregale geführt.

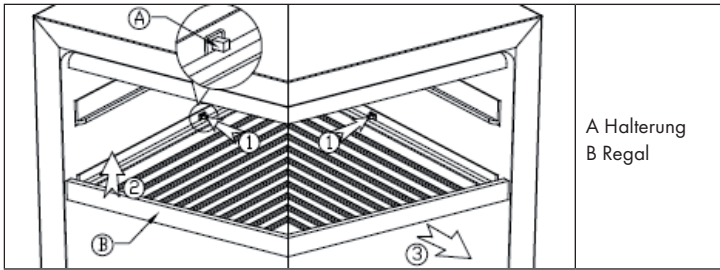
Hinweis: Während des Kühlzyklus wird Wärme abgegeben und durch die äußeren Flächen des Weinkühlschranks geleitet. Vermeiden Sie während des Kühlzyklus die Oberflächen zu berühren.

HOLZREGALE VERSTELLEN

Die Regale einlegen und herausnehmen

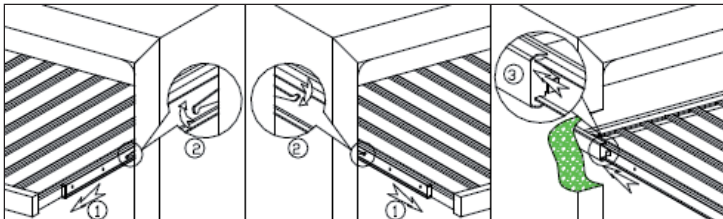
Um einen leichten Zugriff auf den Lagerbestand zu haben, ziehen Sie das Regal etwa zu einem Drittel aus der Schiene. Der Weinkühlschrank hat auf jeder Seite der Schiene eine Nut, um zu verhindern, dass die Flaschen herausfallen.

- Herausziehen eines Regals: Wenn Sie eines dieser Regale herausziehen, kippen Sie das Regal an (siehe Illustration) und ziehen Sie einfach.
- Einsetzen eines Regals: Beim Einsetzen drücken Sie das Regal hinein, bis es sicher in den Halterungen sitzt.



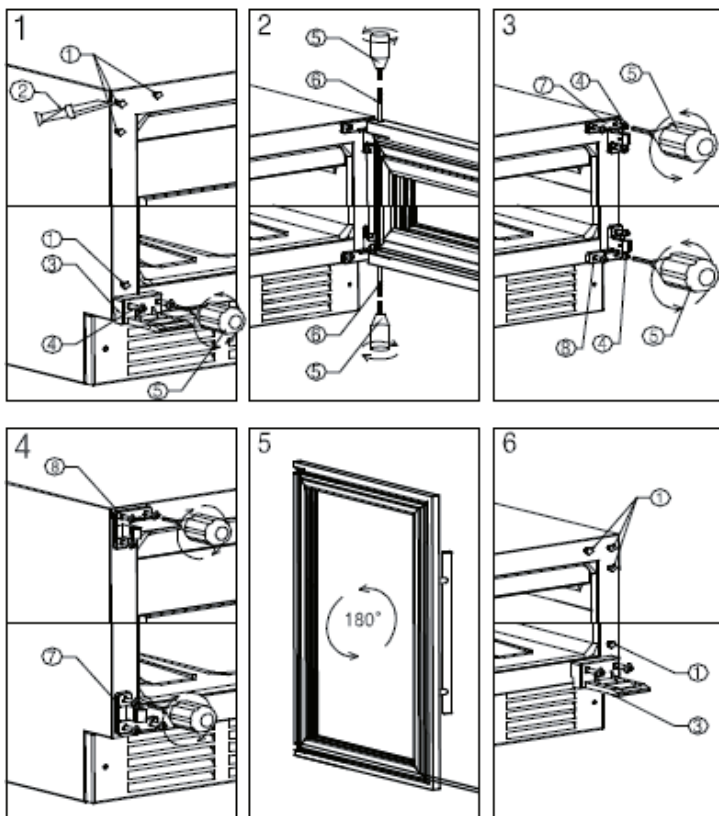
Einlegen und Herausnehmen eines Regals:

- Herausnehmen des Regals: Ziehen Sie das Regal bis zur Halterung (1) hervor. Beide Seiten der Laufrollenarterrierung drücken und das Regal in Pfeilrichtung herausziehen (2).
- Einsetzen des Regals: Mit beiden Seiten die Leiste in Pfeilrichtung in die Führung drücken (3).



TÜRANSCHLAG WECHSELN

Hinweis: Um während des Umbaus Unfälle zu vermeiden, besorgen Sie sich Hilfe. Die Glastür ist schwer und kann Verletzungen verursachen, wenn sie fallen gelassen wird.



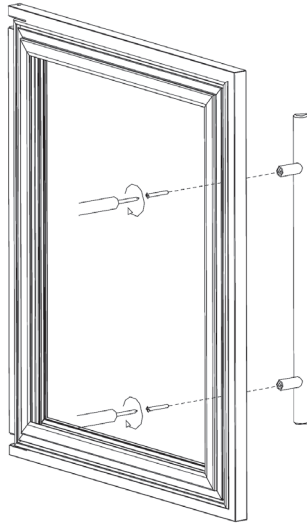
- 1 Ziernagel
- 2 Messer (nicht im Lieferumfang)
- 3 Halterung
- 4 Sechskantschraube

- 5 Innensechskantschlüssel (nicht im Lieferumfang)
- 6 Türspindel
- 7 Obere Türangel
- 8 Untere Türangel

1. Stellen Sie den Weinkühlschrank auf eine freie Fläche. Öffnen Sie die Tür so weit wie möglich.
2. Entfernen Sie den Ziernagel auf der gegenüberliegenden Seite mit einem kleinen Messer (2). (siehe Bild 1)
3. Drehen Sie die Schrauben (4) mit einem Innensechskantschlüssel (5) heraus. Nehmen Sie dann die Türhalterung ab. (siehe Bild 1).
4. Halten Sie die Tür fest. Schrauben Sie die Türspindel (6) mit dem Innensechskantschlüssel (5) heraus. Nemen Sie die Tür ab und legen Sie die Tür beiseite. (siehe Bild 2)
5. Nehmen Sie die obere und untere Türangel (7,8) mit dem Innensechskantschlüssel ab. Bringen Sie anschließend die Türangel auf der gegenüberliegenden Seite an.
6. Drehen Sie die Tür um 180 Grad. Anschließend die Tür auf der rechten Seite des Kühlschranks anbringen. (Bild 5).
7. Abschließend bringen Sie den Ziernagel auf der gegenüberliegenden Seite an. (siehe Bild 6)

Installation des Türgriffs

- 1 Nehmen Sie den Griff aus dem Schrank heraus und nehmen Sie dann vier 4*35 Schrauben aus der Zubehörtasche.
- 2 Ziehen Sie die Türdichtung etwas zur Seite und setzen Sie die Schrauben innen an die Tür. Richten Sie den Griff an den Löchern außen an der Tür aus und ziehen Sie die Schrauben mit einem Kreuzschlitzschraubenzieher fest. Befestigen Sie die Türdichtung wieder.
- 3 Wenn die Schraubenlöcher des Griffs größer als die Löchern der Tür sind, verwenden Sie eine Bohrmaschine, um die Löcher der Tür ein bisschen zu weiten. Bohren Sie aber nur von der Innenseite der Tür. Danach sollte sich der Griff perfekt installieren lassen.



REINIGUNG UND PFLEGE

Reinigung des Gerätes

- Schalten Sie das Gerät erst aus und ziehen Sie den Netzstecker aus der Steckdose.
- Entfernen Sie den gesamten Inhalt.
- Wischen Sie das Innere mit einem feuchten Tuch ab, das in lauwarmes Wasser mit etwas Spülmittel getaucht wurde.
- Achten Sie auf die Sauberkeit der Gummidichtung an der Tür, damit das Gerät leistungsfähig bleibt.
- Das Äußere des Weinkühlschranks sollte mit einem milden Reinigungsmittel gereinigt werden.
- Trocknen Sie das Innere und Äußere mit einem weichen Tuch ab.
- Staub und alles andere, das die Abluftöffnungen verstopft, vermindert die Kühlleistung des Gerätes. Falls notwendig, saugen Sie die Abluftöffnung ab.

Stilllegung bei Abwesenheit

- Schalten Sie das Gerät zuerst aus. Ziehen Sie dann den Netzstecker.
- Entnehmen Sie den gesamten Inhalt.
- Reinigen Sie das Gerät.
- Lassen Sie den Deckel leicht auf, um die Bildung von Kondensation, Schimmel oder Gerüchen zu verhindern.

Aufstellung an einem anderen Ort

- Schalten Sie das Gerät zuerst aus. Ziehen Sie den Netzstecker.
- Entnehmen Sie den gesamten Inhalt.
- Sichern Sie alle losen Gegenstände mit Klebeband.
- Kleben Sie die Türen zu.

Energiespartipps

Der Weinkühlschrank sollte am kältesten Platz im Raum aufgestellt werden, entfernt von Geräten, die Wärme erzeugen, Heizungsrohren und direkter Sonneneinstrahlung. Achten Sie darauf, dass die Tür richtig geschlossen ist, wenn der Weinkühlschrank eingeschaltet ist.

FEHLERBEHEBUNG

Problem	Mögliche Ursache und Lösungsansatz
Das Gerät läuft nicht.	Es ist nicht eingesteckt.
	Es ist ausgeschaltet.
	Die Sicherung ist raus oder kaputt.
Das Gerät ist nicht kalt genug.	Überprüfen Sie die Temperatureinstellungen.
	Die Umgebung erfordert eine niedrigere Einstellung.
	Die Tür wurde zu oft geöffnet.
	Die Tür ist nicht richtig zu.
Das Licht funktioniert nicht.	Die Türdichtung dichtet nicht richtig ab.
	Das Gerät ist nicht eingesteckt.
	Die Sicherung ist raus oder kaputt.
	Die Birne ist kaputt.
Das Gerät geht häufig an und aus.	Der Lichtschalter ist auf „aus“ gestellt.
	Die Raumtemperatur ist höher als sonst.
	Es befinden sich viele Flaschen im Gerät.
	Die Tür wurde zu oft geöffnet.
	Die Tür ist nicht richtig zu.
	Die Temperatur ist nicht richtig eingestellt.
Vibrationen	Die Türdichtung dichtet nicht richtig ab.
	Überprüfen Sie, ob das Gerät eben steht.
Das Gerät ist sehr laut.	Das Kühlmittel ist im Umlauf. Geräusche, die dadurch entstehen, sind kein Fehler, sondern normal.
	Nach jedem Kühlzyklus hört man ein Gurgeln, weil sich noch Kühlmittel im Umlauf befindet.
	Die Kontraktion und Ausdehnung der Innenwände kann zu einem Knacken führen.
	Das Gerät steht nicht eben.
Die Tür schließt nicht richtig.	Das Gerät steht nicht eben.
	Die Tür wurde umgedreht und nicht richtig angebracht.
	Die Dichtung oder der Magnet sind beschädigt.
	Die Ablagen ragen zu weit heraus.

PRODUKTDATENBLATT

Angaben nach Verordnung (EU) Nr. 2019/2016

Name oder Handelsmarke des Herstellers: Klarstein				
Adresse des Herstellers: Wallstraße 16, 10179 Berlin, Deutschland.				
Artikelnummer: 10033742A				
Art des Kühlgeräts:				
Geräuscharmes Gerät:	nein	Bauart:	freistehend	
Weinlagerschrank:	ja	Anderes Kühlgerät:	nein	
Allgemeine Produktparameter:				
Parameter		Wert	Parameter	Wert
Abmessungen (mm)	Höhe	1000	Gesamtrauminhalt (in dm ³ oder l)	190
	Breite	595		
	Tiefe	710		
EEL	168	Energieeffizienzklasse	G	
Luftschallemissionen (in dB(A) re 1 pW)	41	Luftschallemissionsklasse	C	
Jährlicher Energieverbrauch (in kWh/a)	148.19	Klimaklasse:	gemäßigt	
Mindest-Umgebungstemperatur (in °C), für die das Kühlgerät geeignet ist	16	Höchstumgebungstemperatur (in °C), für die das Kühlgerät geeignet ist	32	
Winterschaltung	nein			

Fachparameter:					
Fachtyp		Fachparameter und -werte			
		Rauminhalt des Fachs (in dm ³ oder l)	Empfohlene Temperatureinstellung für eine optimierte Lebensmittellagerung (in °C) Diese Einstellungen dürfen nicht im Widerspruch zu den Lagerbedingungen gemäß Anhang IV Tabelle 3 stehen	Gefriervermögen (in kg/24h)	Entfrostungsart (automatische Entfrostung = A, manuelle Entfrostung = M)
Speisekammerfach	nein	-	-	-	-
Weinlagerfach	ja	190	12	-	M
Kellerfach	nein	-	-	-	-
Lagerfach für frische Lebensmittel	nein	-	-	-	-
Kaltlagerfach	nein	-	-	-	-
Null-Sterne- oder Eisbereiterfach	nein	-	-	-	-
Ein-Stern-Fach	nein	-	-	-	-
Zwei-Sterne-Fach	nein	-	-	-	-
Drei-Sterne-Fach	nein	-	-	-	-
Vier-Sterne-Fach	nein	-	-	-	-
Zwei-Sterne-Abteil	nein	-	-	-	-
Fach mit variabler Temperatur	-	-	-	-	-
Für 4-Sterne-Fächer:					
Schnelleinfrierfunktion			nein		
Lichtquellenparameter:					
Art der Lichtquelle			-		
Energieeffizienzklasse			-		
Mindestlaufzeit der vom Hersteller angebotenen Garantie: 24 Monate					
Weitere Angaben:					
Weblink zur Website des Herstellers, auf der die Informationen gemäß Nummer 4 Buchstabe a des Anhangs der Verordnung (EU) 2019/2019 der Kommission zu finden sind: www.klarstein.de					

HINWEISE ZUR ENTSORGUNG



Wenn es in Ihrem Land eine gesetzliche Regelung zur Entsorgung von elektrischen und elektronischen Geräten gibt, weist dieses Symbol auf dem Produkt oder auf der Verpackung darauf hin, dass dieses Produkt nicht im Hausmüll entsorgt werden darf. Stattdessen muss es zu einer Sammelstelle für das Recycling von elektrischen und elektronischen Geräten gebracht werden. Durch regelkonforme Entsorgung schützen Sie die Umwelt und die Gesundheit Ihrer Mitmenschen vor negativen Konsequenzen. Informationen zum Recycling und zur Entsorgung dieses Produkts, erhalten Sie von Ihrer örtlichen Verwaltung oder Ihrem Hausmüllentsorgungsdienst.

HERSTELLER & IMPORTEUR (UK)

Hersteller:

Chal-Tec GmbH, Wallstraße 16, 10179 Berlin, Deutschland.

Importeur für Großbritannien:

Chal-Tec UK limited

Unit 6 Riverside Business Centre

Brighton Road

Shoreham-by-Sea

BN43 6RE

United Kingdom

Dear Customer,

Congratulations on purchasing this equipment. Please read this manual carefully and take care of the following hints to avoid damages. Any failure caused by ignoring the items and cautions mentioned in the instruction manual is not covered by our warranty and any liability. Scan the QR code to get access to the latest user manual and other information about the product.



CONTENT

Safety Instructions	22
Installation	24
Operation	27
Settings	28
Adjustable wooden shelves	31
Reversing the door	32
Cleaning and Care	34
Troubleshooting	35
Product Data Sheet	36
Disposal Considerations	38
Manufacturer & Importer (UK)	38

TECHNICAL DATA

Item number	10033742
Power supply	220 V ~ 50/60 Hz

SAFETY INSTRUCTIONS

- Check that the voltage of the power supply in your home is the same as the voltage shown on the rating label of this product.
- This device may be only used by children 8 years old or older and persons with limited physical, sensory and mental capabilities and / or lack of experience and knowledge, provided that they have been instructed in use of the device by a responsible person who understands the associated risks.
- Keep ventilation opening, in the appliance enclosure or in the built-in structure, clear of obstruction.
- Do not use mechanical devices or other means to accelerate the defrosting process, other than those recommended by the manufacturer.
- Do not use electrical appliances inside the food storage compartments of the appliance, unless they are of the type recommended by the manufacturer.
- Do not damage the refrigerant circuit.
- If the supply cord is damaged, it must be replaced by the manufacturer or its service agent or a similarly qualified person in order to avoid a hazard.
- It is recommended to check regularly the supply cord for any sign of possible deterioration, and the appliance should not be used if the cable is damaged.
- To avoid injury or death from electrical shock, do not operate the appliance with wet hands, while standing on a wet surface.
- It is not recommended to use this refrigerator with an extension cord or power board. Please ensure that the appliance is plugged directly into the electrical outlet.
- When positioning the appliance, ensure that there is at least a 5 cm clearance at the sides and a 10 cm clearance at the back as this is the main outlet for heat. This will allow for adequate ventilation.
- Do not place hot food or drink into the refrigerator before it cools down to room temperature.
- Close the door immediately after putting in any items so the inside temperature will not rise dramatically.
- Keep appliance away from any heat source or direct sunlight.
- To fix stably, the appliance must be placed on a flat and solid surface. It should not be laid on any soft material.
- Do not place any other appliance on top of the refrigerator, and do not wet it.
- Do not store something like ether, methanol, gasoline, which is easy to evaporate burn or explode.
- Do not use outdoors or in wet conditions.
- Never pull the cord to disconnect it from the outlet. Grasp the plug and pull it from the outlet.
- Keep the cord away from heated surfaces.
- This appliance has been incorporated with a grounded plug. Please ensure the wall outlet in your house is well earthed.
- Connect your refrigerator to an independent electrical socket and use a safe ground wire.
- Turn on electricity only 5 minutes later after electricity goes off. Otherwise, the compressor may be damaged.

This appliance contains the coolant isobutane (R600a), a natural gas which is environmentally friendly. Although it is flammable, it does not damage the ozone layer and does not increase the greenhouse effect. The use of this coolant has, however, led to a slight increase in the noise level of the appliance. In addition to the noise of the compressor, you might be able to hear the coolant flowing around the system. This is unavoidable, and does not have any adverse effect on the performance of the appliance. Care must be taken during the transportation and setting up of the appliance that no parts of the cooling system are damaged. Leaking coolant can damage the eyes.

Special notes

- Children between the ages of 3 and 8 are allowed to fill refrigerators with food and remove food.
- When positioning the unit, make sure that the power cord is not pinched or damaged.
- Make sure that there are no multiple sockets or power supplies on the back of the unit.

To avoid contamination of food, please follow the instructions below:

- A prolonged opening of the door can lead to a significant rise in temperature in the compartments of the appliance.



WARNING

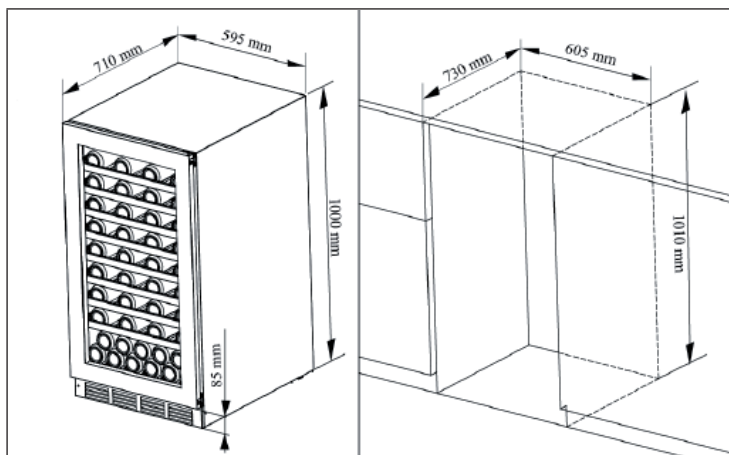
When using, servicing and disposing of the unit, pay attention to the left symbol on the rear of the unit or on the compressor. This symbol warns of possible fires. There are flammable substances in the refrigerant lines and in the compressor. Keep the appliance away from sources of fire during use, maintenance and disposal.

Notes on correct use

- This device is intended exclusively for the storage of wine.
- This appliance is not intended for use as a built-in appliance unless explicitly mentioned in the instructions.
- This appliance is not suitable for freezing food.
- The shelves have been installed in advance to allow the most efficient use of energy.

Note: It is recommended to set the temperature to 12 °C. If the temperature is set too high, the wine may spoil; if the temperature is set too low, a lot of electricity is consumed.

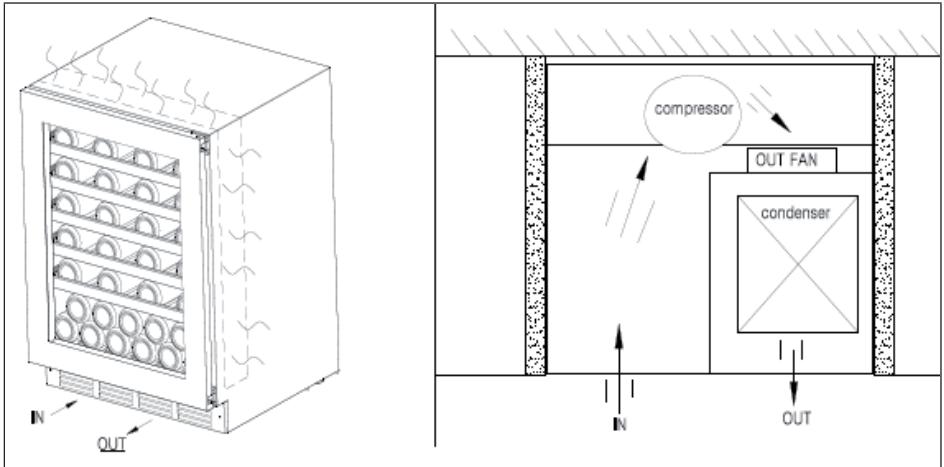
INSTALLATION

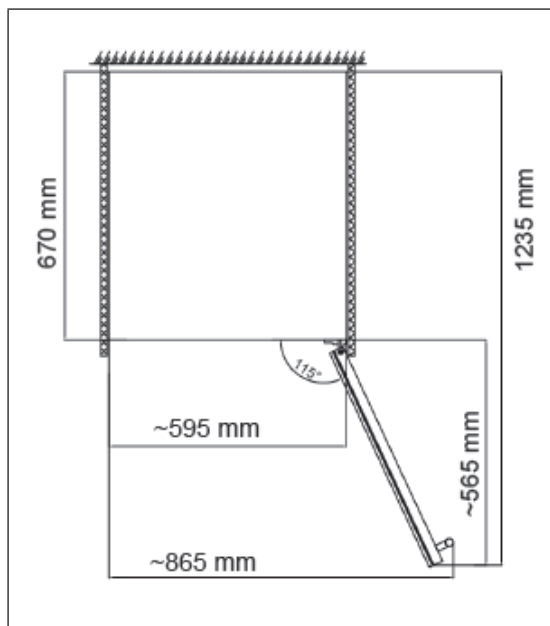


Unpack and remove all of the protection and adhesive strips from the packaging around and inside the wine cellar. The wine cellar must be positioned such that the plug is accessible. Release the power cord. Move your wine cellar to its final location. The wine cellar should be installed in a suitable place where the compressor will not be subject to physical contact.

Leveling your wine cellar: Wine cellar must be leveled BEFORE loading your wines. Your wine cellar is equipped with 4 adjustable feet to facilitate easy leveling. We recommend that you tighten the back feet to the maximum and adjust the front feet to level the wine cellar.

- This wine cellar is front venting but is not designed to be fully integrated behind a joinery door.
- This appliance requires at least 5 mm clearance on both sides and top, 30 mm clearance at the rear, to facilitate installation, removal, servicing and ventilation.
- This unit draws air from the rear and expels through the metal grid under the door at the front.
- "Built in" wine cellars have a power switch located on the control panel so power point location is not critical.
- The unit requires a standard 220 Volt/10 Ampere power point. (Or according to different countries specifications).
- The power cord is 2.0 m in length and is fixed on the right side at the back when looking from front of cabinet.
- As with most appliances of today, the wine cellar has sensitive electronic components which are susceptible to damage through lightning and electricity supply faults. It is therefore advised to use a power surge protector to avoid problems of this nature.
- Air vent within the joinery must be provided for the appliance (front venting).





OPERATION

Initial operation

Plug in and switch on the cellar by pressing on the power button for a few seconds. When you use the wine cellar for the first time (or restart the wine cellar after having it shut off for a long time), there will be a few degrees variance between the temperature you have selected and the one indicated on the LED readout. This is normal and it is due to the length of the activation time. Once the wine cellar is running for a few hours everything will stabilize.

Operating Noises

To reach the desired temperature settings, VINICOLE wine cellars, like all wine cellars operating with com-pressors and fans, may produce the following types of noises. These noises are normal and may occur as follows:

- Gurgling sound - caused by the refrigerant flowing through the appliance's coils.
- Cracking/popping sounds - resulting from the contraction and expansion of the refrigerant gas to produce cold.
- Fan operating sound - to circulate the air within the wine cellar.
- An individual's perception of noise is directly linked to the environment in which the wine cellar is located, as well the specific type of models. The appliance is in line with international standards for such appliance. Klarstein will always do its utmost to satisfy its customers but will not retake possession of the goods due to complaints based on normal operating noise occurrences.

Before loading and plugging your wine cellar

The location you have selected for your wine cellar should:

- be unencumbered and well ventilated;
- be well away from any heat source and direct sunlight;
- not be too damp (laundry, pantry, bathroom etc.);
- have a flat floor;
- have a standard and reliable electricity supply (standard socket to country standards, linked to the ground), it is NOT recommended to use a multi-socket or extension lead;
- have a surge protector fitted to the electrical outlet;
- away from the microwave oven. Certain microwave ovens do not have wave interference shield. When placed within 1 meter vicinity of the wine cabinet, they may affect the operation of the wine cabinet.
- This model is built-in type or free standing.
- The wine cellar should be placed where the ambient temperature is between 5°C to 35 °C. If the ambient temperature is above or below this range, the performance of the unit may be affected. Placing your unit in extreme cold or hot conditions may cause interior temperatures to fluctuate. The ideal range of temperature may not be reached. (See Climate Class at the end of this manual).

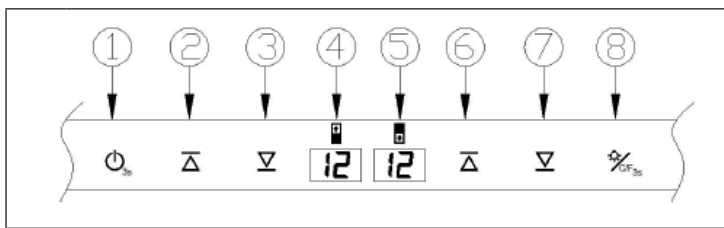
SETTINGS

Please note that depending on the loading and settings chosen it takes about 24 hours for the wine cellar to see the temperature stabilizing.

During this time LED seems to move erratically in particular for "D" models. It is normal and this process occurs whenever the setting is modified and/or whenever a large amount of bottles are added to the cellar.

Designed to store and mature all wines: red, white and sparkling. These wine cellars reproduce the ideal conditions for wine storage, at a constant recommended temperature of 12°C. They can also be set to provide ideal serving temperature for full enjoyment of the wine's qualities. Unless stated by the wine maker on the bottle, VINICOLE recommends 7°C for your champagne, 12°C for whites and 18°C for reds. (Refer to "Wine Service Temperature" recommendation chart).

Control panel and LED

	
1	<p>"ON/OFF" the power button: Press the button 3 seconds to power off. (Countdown 3, 2, 1). Digital countdown displays 3, 2, 1, press the button for 0.9 seconds after the window just POP countdown numbers. Remark: The other functions will turn off except light switch when the power turns off. Press again (without delay), the power turns on.</p>
2	<p>Upper zone temperature setting up button: Press one time, window the set value will increase 1 degree Celsius in the original setting temperature, the setting range according to customer requirements.</p>
3	<p>Upper zone temperature setting down button: Press one time, window the set value will reduce 1 degree Celsius in the original setting temperature, the setting range according to customer requirements.</p>
4	<p>Window: Display upper zone temperature, display odd numbers "E1, E2" code.</p>

5	Window: Display lower zone temperature, display "E3, E4, E5, E6" code, display power off countdown numbers (3, 2, 1).
6	Lower zone temperature setting up button: Press one time, window the set value will increase 1 degree Celsius in the original setting temperature, the setting range accordingly to customer requirements.
7	Lower zone temperature setting down button: Press one time, window the set value will reduce 1 degree Celsius in the original setting temperature, the setting range accordingly to customer requirements.
8	Lamp button: Press the button and the lamp turns on, the lamp will turn off once press again.
9	F3s C/F display conversion function keys: Set the conversion degrees Celsius / Fahrenheit display, each press this button, the display window will be into degrees Celsius or Fahrenheit.

Wine serving temperature chart

All wines mature at the same temperature, which is a constant temperature set between 12°C to 14°C. The below chart is an indicative temperature chart to indicate the best temperature for drinking purposes.

Wine	Trinktemperature
Champagne NV, Sparkling, Spumante	6°C
Dry White Semillon, Sauvignon Blanc	8°C
Champagne Vintage	10°C
Dry White Chardonnay	10 °C
Dry White Gewürztraminer, Riesling, Pinot grigio	10 °C
Sweet White Sauternes, Barsac, Montbazillac, Ice Wine, Late Harvest	14 °C
Beaujolais	14 °C
Sweet White Vintage: Sauternes	14 °C
White Vintage Chardonnay	14 °C
Red Pinot Noir	14 °C
Red Grenache, Syrah	16 °C
Red Vintage Pinot Noir	18 °C
Cabernet & Merlot	20 °C
Vintage Bordeaux	20 °C

Important information about temperature

Your wine cellar has been designed to guarantee optimum conditions for storing and/or serving your wines. Fine wines require long and gentle developments and need specific conditions in which to reach their full potential.

All wines mature at the same temperature, which is a constant temperature set between 12°C to 14°C. Only the temperature of “dégustation” (wine appreciation) varies according to the type of wines (see “Wine Serving Temperature Chart” above). This being said and as it is for natural cellars used by wine producers for long period of storage, it is not the exact temperature that is important, but its consistency. In other words, as long as the temperature of your wine cellar is constant (between 12°C to 14°C) your wines will be stored in perfect conditions.

Not all wines will improve over the years. Some should be consumed at an early stage (2 to 3 years) while others have tremendous ageing capability (50 and over). All wines have a peak in maturity. Do check with your wine merchant to get the relevant information.

Defrosting/condensation/ hygrometry/ ventilation

Defrost water from the wine cellar storage compartment drains automatically and part of it goes into a drainage container, which is located at the back of the wine cellar next to the compressor. The heat is transferred from the compressor and evaporates any condensation that has collected in the pan. Part of the remaining water is collected within the wine cellar for humidity purposes. This system enables the creation of the correct humidity level inside your wine cellar required by the natural cork to maintain a long lasting seal.

Note: The water collected by condensation, is therefore recycled. Under extremely dry environmental conditions, you may have to add some water into the water container provided with your wine cellar.

All units are equipped with a double glazed glass door that has a third internal acrylic layer to minimize condensation on the glass door.

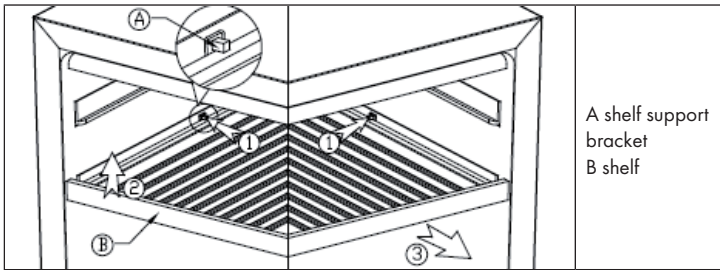
Notes: During the refrigerating cycle, heat is given off and disperses through the external surfaces of the wine cellar. Avoid touching the surfaces during those cycles.

ADJUSTABLE WOODEN SHELVES

Adjusting and removing the shelves

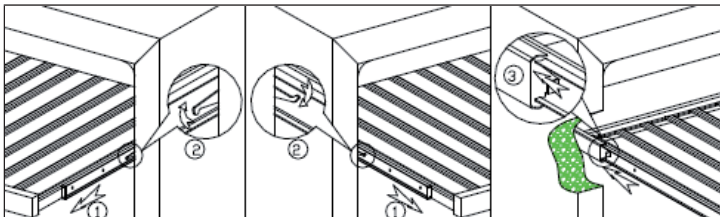
For easy access to the storage content, you must pull the shelves approximately 1/3 of its depth out of the rail compartment. These wine cabinets, however, are designed with a notch on each side of the shelf tracks to prevent bottles from falling.

- When removing any of these shelves out of the rail compartment, tilt the shelf as per the diagram and simply pull out, or push in the shelf until it sits on the support brackets securely.
- Shelf installation: According to below instruction drawing to push in the shelf alignment with two sides of sliding roller following the arrow mark .



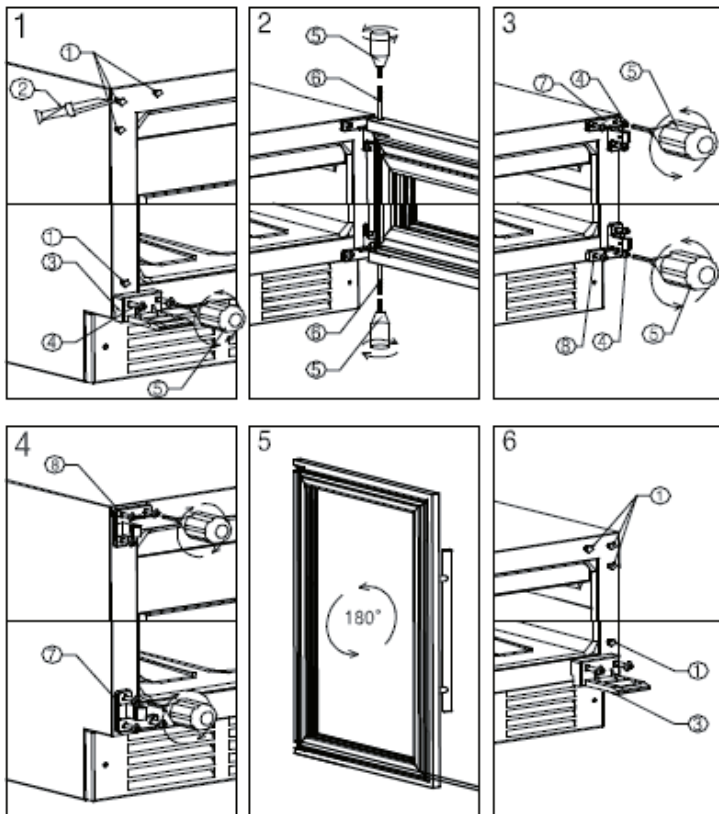
Einlegen und Herausnehmen eines Regals:

- Shelf taking: According to the below instruction drawing to press one side of shelf support bracket (1) extract and remove the shelf from the other side of support bracket (2).
- Then take off the shelf following the arrow mark (5). Shelf installation will be opposite with shelf taking.



REVERSING THE DOOR

Note: To avoid accidents during the process of changing the door, we recommend that you get assistance. The glass door is heavy and may cause injury if dropped.



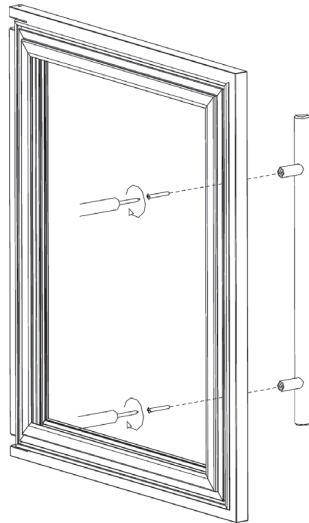
- 1 Decorative nail
- 2 Knife
- 3 Drop-proof device
- 4 MS six angle screw

- 5 MS six angle screwdriver
- 6 Door spindle core
- 7 Upper door hinge
- 8 Lower door hinge

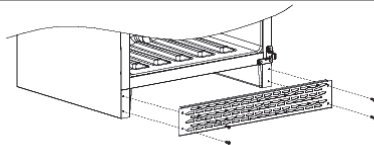
1. To put the cabinet on open operation place, the door opened to the maximum angle.
2. Use small knife(2) to take off the decorative nail (1) on opposite side (Drawing 1)
3. Use the inner six angle screwdriver (Tool 5) to disassemble the screws(4) of drop-proof device (3), then remove the drop-proof device .(Drawing 1)
4. Hold the door, use six angle screwdriver (Tool 5) to screw out the door shaft core(6) from the two ends of the top of the door. Take out the door and set aside. (Drawing 2)
5. Discharge the upper and lower door hinge(7)(8) by MS inner six angle screwdriver (Tool 5) , then to assemble the door hinge on the opposite side. (Drawing 3 and 4)
6. Rotate the door 180 degrees, then Install the door on the right side of the cabinet. (Drawing 5)
7. Finally, install the decorative nail and drop-proof device at the opposite side. (Drawing 6)

Handle Installation Method

- 1 Take out handle from cabinet, then take out four pcs 4*35 screws from accessory bag.
- 2 Pull open door seal from the side of door, then insert screws into the 2 handle holes on side of door, then put the screws alignment the hole of handle , tighten the screws by Phillips screwdriver then compress the door seal
- 3 If the screws holes of the handle don't match perfectly with the holes of the door, please use the electric drill to drill the holes of the door a bit big (in surface side), in order to install the handle perfectly.



Installation of the ventilation frame



Remove the ventilation frame from the packaging. Open the door, align the ventilation frame with the four screw holes in the bottom of the cabinet and tighten the four 4*12 screws with a screwdriver.

CLEANING AND CARE

Cleaning the Unit

- First switch off the unit and disconnect the power plug from the socket. Remove the entire contents.
- Wash the interior with a damp cloth dipped in lukewarm water with a little detergent.
- Make sure that the rubber seal on the door is clean so that the unit remains powerful.
- The exterior of the wine refrigerator should be cleaned with a mild detergent.
- Dry the inside and outside with a soft cloth.
- Dust and anything else that blocks the exhaust air openings will reduce the cooling capacity of the unit. If necessary, suck off the exhaust air opening.

Shutdown in absentia

- Turn off the unit first. Then disconnect the power plug.
- Remove the entire contents.
- Clean the unit.
- Keep the lid open slightly to prevent condensation, mould or odours.

Installation at another Location

- Turn off the unit first. Disconnect the power plug.
- Remove the entire contents.
- Secure all loose objects with adhesive tape.
- Tape the doors shut.

Energy Saving Tips

The wine refrigerator should be placed in the coolest place in the room, away from appliances that emit heat, heating pipes and direct sunlight. Make sure the door is properly closed when the wine refrigerator is on.

TROUBLESHOOTING

Problem	Possible Cause and Suggested Solution
Wine cellar does not operate.	Not plugged in.
	The appliance is turned off.
	The circuit breaker tripped or the fuse is broken.
Wine cellar is not cold enough.	Check the temperature control setting.
	External environment may require a higher setting.
	The door is opened too often.
	The door is not closed completely.
	The door gasket does not seal properly.
The light does not work.	Not plugged in.
	The circuit breaker tripped or a blown fuse.
	The bulb is out of order.
	The light button is "OFF".
Turns on and off frequently.	The room temperature is hotter than normal.
	A large amount of contents has been added to the Wine cellar.
	The door is opened too often.
	The door is not closed completely.
	The temperature control is not set correctly.
	The door gasket does not seal properly.
Vibrations.	Check to assure that the Wine cellar is level.
The Wine cellar seems to make too much noise.	The rattling noise may come from the flow of the refrigerant, which is normal.
	As each cycle ends, you may hear gurgling sounds caused by the flow of refrigerant in your Wine cellar.
	Contraction and expansion of the inside walls may cause popping and crackling noises.
	The Wine cellar is not level.
The door will not close properly.	The Wine cellar is not level.
	The door was reversed and not properly installed.
	The gasket is faulty (magnet or rubber is spoiled).
	The shelves are out of position.

PRODUCT DATA SHEET

Information according to Regulation (EU) No. 2019/2016

Supplier's name or trademark: Klarstein				
Supplier's address: Wallstraße 16, 10179 Berlin, DE				
Model identifier: 10033742A				
Type of refrigerating appliance:				
Low-noise appliance:	No	Design type:	freestanding	
Wine storage appliance:	Yes	Other refrigerating appliance:	No	
General product parameters:				
Parameter		Value	Parameter	Value
Overall dimensions (mm)	Height	1000	Total volume (dm ³ or L)	190
	Width	595		
	Depth	710		
EEI		168	Energy efficiency class	G
Airborne acoustical noise emissions (dB(A) re 1 pW)		41	Airborne acoustical noise emission class	C
Annual energy consumption (kWh/a)		148.19	Climate class:	temperate
Minimum ambient temperature (°C), for which the refrigerating appliance is suitable		16	Maximum ambient temperature (°C), for which the refrigerating appliance is suitable	32
Winter setting		No		

Compartment Parameters:					
Compartment type		Compartment parameters and values			
		Compartment volume (dm ³ or L)	Recommended temperature setting for optimised food storage (°C) These settings shall not contradict the storage conditions set out in Annex IV, Table 3	Freezing capacity (kg/24h)	Defrosting type (auto-defrost=A, manual defrost=M)
Pantry	No	-	-	-	-
Wine storage	Yes	190	12	-	M
Cellar	No	-	-	-	-
Fresh food	No	-	-	-	-
Chill	No	-	-	-	-
0-star or icemaking	No	-	-	-	-
1-star	No	-	-	-	-
2-star	No	-	-	-	-
3-star	No	-	-	-	-
4-star	No	-	-	-	-
2-star section	No	-	-	-	-
Variable temperature compartment	-	-	-	-	-
For 4-star compartments:					
Fast freeze facility			No		
Light source parameters:					
Type of light source			-		
Energy efficiency class			-		
Minimum duration of the guarantee offered by the manufacturer: 24 months					
Additional information:					
Weblink to the manufacturer's website, where the information in point4(a) Annex of Commission Regulation (EU) 2019/2019 is found: www.klarstein.co.uk					

DISPOSAL CONSIDERATIONS



If there is a legal regulation for the disposal of electrical and electronic devices in your country, this symbol on the product or on the packaging indicates that this product must not be disposed of with household waste. Instead, it must be taken to a collection point for the recycling of electrical and electronic equipment. By disposing of it in accordance with the rules, you are protecting the environment and the health of your fellow human beings from negative consequences. For information about the recycling and disposal of this product, please contact your local authority or your household waste disposal service.

MANUFACTURER & IMPORTER (UK)

Manufacturer:

Chal-Tec GmbH, Wallstrasse 16, 10179 Berlin, Germany.

Importer for Great Britain:

Chal-Tec UK limited
Unit 6 Riverside Business Centre
Brighton Road
Shoreham-by-Sea
BN43 6RE
United Kingdom

Estimado cliente:

Le felicitamos por la adquisición de este producto. Lea atentamente el siguiente manual y siga cuidadosamente las instrucciones de uso con el fin de evitar posibles daños. La empresa no se responsabiliza de los daños ocasionados por un uso indebido del producto o por haber desatendido las indicaciones de seguridad. Escanee el código QR para obtener acceso al manual de usuario más reciente y otra información sobre el producto:



ÍNDICE DE CONTENIDOS

Indicaciones de seguridad	40
Colocación	42
Funcionamiento	45
Ajustes	46
Distribuir las baldas de madera	49
Cambiar la orientación de apertura de la puerta	50
Limpieza y cuidado	52
Resolución de problemas	53
Ficha técnica del producto	54
Indicaciones sobre la retirada del aparato	56
Fabricante e importador (Reino Unido)	56

DATOS TÉCNICOS

Número de artículo	10033742
Suministro eléctrico	220 V ~ 50/60 Hz

INDICACIONES DE SEGURIDAD

- Antes de utilizar el aparato, compruebe la tensión en la placa técnica del mismo. Conecte el aparato solamente a tomas de corriente que se adecuen a la tensión del mismo.
- Este aparato puede ser utilizado por niños mayores de 8 años y personas con discapacidades físicas, sensoriales y mentales y/o con falta de experiencia y conocimientos, siempre y cuando hayan sido instruidos sobre el uso del aparato y comprendan los peligros y riesgos asociados.
- Asegúrese de que todos los orificios de ventilación estén libres y límpielos regularmente.
- No utilice dispositivos mecánicos para acelerar el proceso de descongelación.
- No introduzca en la frigorífico dispositivos eléctricos, como máquinas de cubitos de hielo.
- Asegúrese de no dañar el sistema de refrigeración.
- Si el cable de alimentación o el enchufe están dañados, deberán ser sustituidos por el fabricante, un servicio técnico autorizado o una persona igualmente cualificada.
- Compruebe regularmente el cable de alimentación. No utilice el aparato con el cable de alimentación dañado.
- No toque el aparato, el enchufe ni el cable de alimentación con las manos mojadas.
- Si puede evitarlo, no utilice cables alargadores. Si a pesar de ello es necesaria su utilización, asegúrese de que el valor en amperios del aparato conectado no supere el valor máximo de amperios de cable de alimentación.
- Deje al menos una distancia de 5 cm hacia los lados y 10 cm hacia atrás para que el aire circule correctamente.
- No introduzca alimentos calientes dentro del aparato. Deje que se enfríen primero hasta la temperatura ambiente.
- Cierre la puerta lo más rápido posible después de añadir los alimentos para evitar que se escape el frío.
- Coloque el aparato en una superficie sólida, plana y estable. No coloque el aparato sobre una superficie blanda, como una alfombra.
- No coloque objetos sobre el aparato.
- No almacene sustancias altamente explosivas dentro del aparato.
- No utilice el aparato al aire libre.
- Para desconectar el aparato no tire del cable, sino del cuerpo del enchufe.
- Asegúrese de que el cable de alimentación no entre en contacto con superficies calientes.
- Conecte el aparato solamente a tomas de corriente con toma de tierra.
- No conecte el aparato a tomas de corriente en la que ya se encuentren conectados otros dispositivos.
- Cuando el frigorífico se apague o se produzca un corte de luz, espere 5 minutos antes de volver a encenderlo; de lo contrario, el compresor podría sufrir daños.

Este aparato contiene refrigerante isobutano (R600a), un gas natural que no es nocivo para el medioambiente pero sí inflamable. Aunque sea inflamable, no es perjudicial para la capa de ozono ni aumenta el efecto invernadero. La utilización de este refrigerante provoca un aumento de ruido del aparato. Además del ruido del compresor, podrá escuchar también el flujo del refrigerante. Este hecho es inevitable y no produce ningún efecto negativo en el rendimiento del aparato. Durante el transporte, tenga cuidado para evitar dañar el circuito de refrigeración. Las fugas de líquido refrigerante pueden irritar los ojos.

Notas especiales

- Los niños de 3 a 8 años pueden llenar y vaciar los frigoríficos.
- Cuando coloque la unidad, asegúrese de que el cable de alimentación no esté pellizcado ni dañado.
- Asegúrese de que no haya varias tomas o fuentes de alimentación en la parte posterior de la unidad.

Para evitar la contaminación de los alimentos, siga las siguientes instrucciones:

- Una apertura prolongada de la puerta puede provocar un aumento significativo de la temperatura en los compartimentos del aparato.



ADVERTENCIA

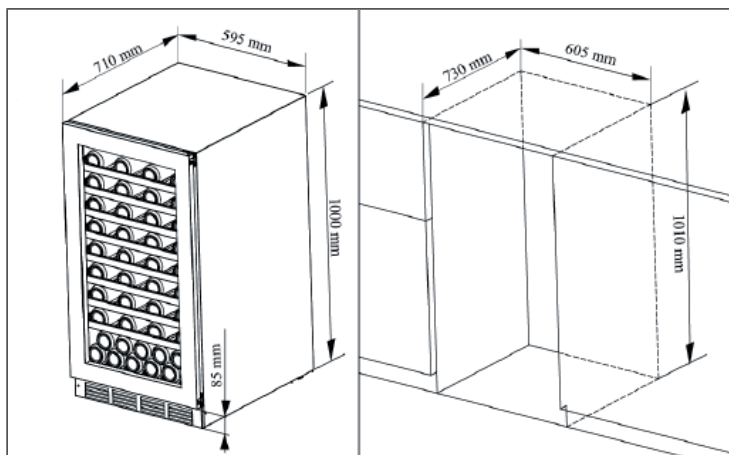
Cuando utilice, repare y elimine la unidad, preste atención al símbolo izquierdo en la parte posterior de la unidad o en el compresor. Este símbolo advierte de posibles incendios. Hay sustancias inflamables en las líneas de refrigerante y en el compresor. Mantenga el aparato alejado de fuentes de fuego durante su uso, mantenimiento y eliminación.

Notas sobre el uso correcto

- Este aparato está diseñado exclusivamente para el almacenamiento de vino.
- Este aparato no está diseñado para ser utilizado como aparato empotrado, a menos que se mencione explícitamente en las instrucciones.
- Este aparato no es adecuado para congelar alimentos.
- Los estantes han sido preinstalados para un uso más eficiente de la energía.

Nota: Le recomendamos ajustar la temperatura a 12 °C. Si la temperatura es demasiado alta, el vino puede estropearse; si la temperatura es demasiado baja, el aparato consume mucha más electricidad.

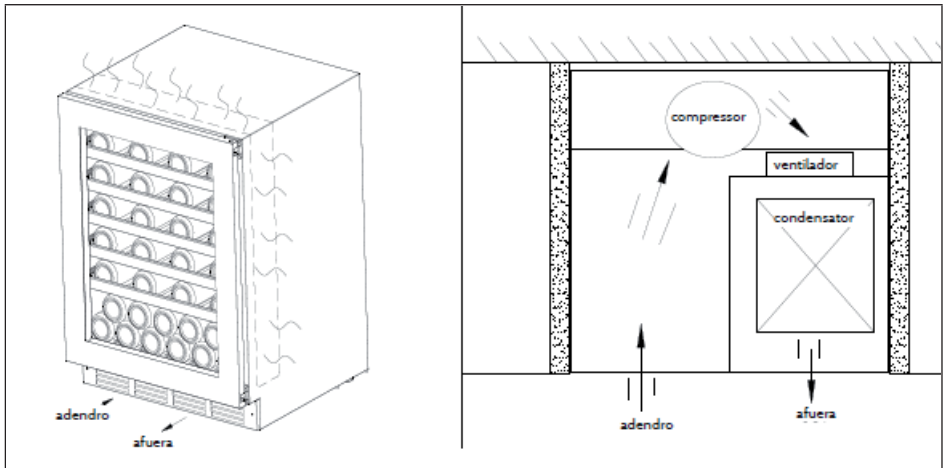
COLOCACIÓN

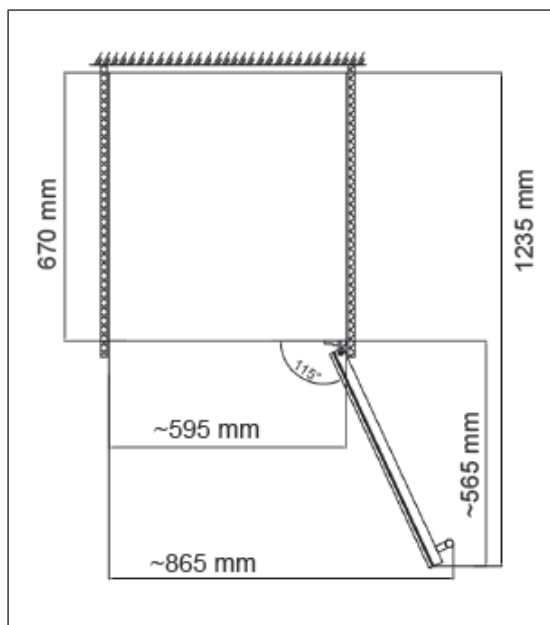


Desembale el aparato y retire todas las bandas adhesivas y de transporte del embalaje. El aparato debe colocarse de tal manera que el enchufe sea fácilmente accesible. Quite el cable de alimentación. Coloque la vinoteca en la posición final. El compresor no puede estar en contacto con otros objetos.

Coloque la vinoteca de manera vertical: el aparato ha de instalarse correctamente antes de llenarlo. Con las cuatro patas ajustables puede salvar las diferencias del suelo. Le recomendamos fijar las patas traseras hasta el tope y a continuación ajustar las delanteras al nivel del suelo.

- Este aparato no está concebido para empotrarse en otros muebles.
- El aparato necesita al menos 5 mm de espacio a los lados y en la parte superior y al menos 30 mm en la parte trasera. Esto ayudará a facilitar el montaje, desmontaje, mantenimiento y la ventilación.
- El aparato recibe suministro de aire de la parte trasera y lo expulsa por la rejilla metálica de la parte delantera. En caso de montar un añadido, este deberá tener una rejilla de ventilación con un tamaño que posibilite una corriente de aire de 150 cm².
- El aparato cuenta con un interruptor on/off en el panel de control fácilmente accesible.
- El aparato necesita una conexión estándar de 220 V con 10 Amperios.
- El cable de alimentación cuenta con una longitud de 2 m y se fija en la parte trasera derecha (accesible desde la parte delantera).
- Como la mayor parte de los dispositivos eléctricos, la vinoteca eléctrica cuenta con componentes electrónicos sensibles que pueden averiarse en caso de que se produzca un corte de luz. Se recomienda utilizar una protección contra sobrevoltaje para evitar riesgos de este tipo.
- En caso de revestimiento delantero, deberá crear ranuras de ventilación.





FUNCIONAMIENTO

Puesta en marcha de la vinoteca

Conecte el enchufe y pulse unos segundos el interruptor On/Off. Si utiliza la vinoteca por primera vez o hace tiempo que no utiliza el aparato, es posible que haya una diferencia de temperatura con respecto a la que ha seleccionado y la que aparece en el indicador LED. Se trata de un fenómeno normal provocado por un largo periodo sin utilización. Cuando el aparato lleve unas horas funcionando, la temperatura se estabilizará.

Sonidos provocados por el funcionamiento

Para alcanzar la temperatura seleccionada es posible que el compresor genere algunos ruidos. Estos sonidos son normales y pueden tener las siguientes representaciones:

- Borbotones: se producen por el líquido refrigerante que fluye por los conductos.
- Crujidos: generados por la contracción y expansión del refrigerante gaseoso para provocar temperaturas bajas.
- Sonidos del ventilador: abastecimiento de aire en el aparato.

La percepción individual de los ruidos depende directamente en el entorno en donde haya colocado en la vinoteca. El aparato se rige por los estándares internacionales.

Antes del llenado y de la conexión de la vinoteca

El lugar de instalación que ha seleccionado para la vinoteca debe cumplir con las siguientes pautas:

- No debe estar sobrecargada y debe estar bien ventilada.
- Debe estar separada de fuentes de calor y de la luz directa de sol.
- La estancia no debe ser demasiado húmeda (lavaderos, almacenes, baños).
- El suelo debe ser plano.
- El suministro eléctrico estándar debe tener una toma de tierra y una protección contra sobretensiones (no se recomiendan cables alargadores ni bases múltiples).
- Debe estar alejado de las ondas del microondas. Ciertos microondas no están protegidos. Si los coloca a menos de un metro de la vinoteca, puede afectar negativamente a la vinoteca.
- Este modelo es una vinoteca que puede instalarse de manera independiente o bajo un mueble.
- La temperatura ambiente debe ser de 5-35 °C. Si la temperatura ambiente se encuentra por encima o por debajo de estos valores, podrá influir en el rendimiento del aparato. La colocación en entornos muy cálidos o muy fríos puede provocar oscilaciones en la temperatura interior. La temperatura ideal no se alcanzará en estos casos..

AJUSTES

Tenga en cuenta que la vinoteca, dependiendo del llenado y de los ajustes seleccionados, necesita 24 horas para estabilizar la temperatura. Durante este tiempo, el indicador LED indicará cualquier temperatura. Este proceso es normal y siempre se produce cuando se modifica la selección de temperatura y si se introduce una gran cantidad de botellas. La vinoteca está concebida para almacenar todos los vinos y dejarlos madurar: vino tinto, vino blanco y vino espumoso.

La vinoteca le ofrece las condiciones ideales para almacenar vino a una temperatura recomendada constante de 12 °C. También puede almacenarlas para garantizar una buena temperatura para su consumo y disfrutar al máximo del vino. Si no se aconseja lo contrario por parte de los productores de vino, recomendamos una temperatura de consumo de 7 °C para el champán, 12 °C para el vino blanco y 18 °C para el vino tinto. Consulte la tabla de recomendaciones para la temperatura de consumo.

Panel de control e indicador LED

1	Interrupción on/off: Mantenga pulsado el botón tres segundos para apagar el aparato (indicador de la cuenta atrás 3, 2, 1). Pulse el botón durante un segundo cuando haya iniciado la cuenta atrás. Advertencia: a la hora de apagar el aparato, se apagan todas las funciones excepto el interruptor de la luz. Pulse de nuevo el botón para volver a encender el aparato.
2	Ajuste de temperatura del compartimento superior: Pulse el botón. En el indicador aumenta la temperatura en intervalos de 1 °C cada vez que pulse el botón.
3	Ajuste de temperatura en el compartimento superior: Pulse el botón. En el indicador se reduce la temperatura en intervalos de 1 °C cada vez que pulsa el botón.
4	Indicador izquierdo LED: Indicador de temperatura en el compartimento superior. Indicación de errores ("E1, E2")

5	Indicador derecho LED: Indicador de temperatura en el compartimento inferior. Indicador de errores ("E3, E4, E5, E6"). Indicador de la cuenta atrás al apagar (3, 2, 1).
6	Ajuste de temperatura en el compartimento inferior: Pulse el botón. En el indicador derecho aumenta la temperatura en intervalos de 1 °C cada vez que pulsa el botón.
7	Ajuste de temperatura en el compartimento superior: Pulse el botón. En el indicador derecho se reduce la temperatura en intervalos de 1 °C cada vez que pulsa el botón.
8	Luz: Pulse el botón. La luz se enciende o se apaga.
9	Indicador en Fahrenheit o Celsius: Pulsando este botón, el indicador cambia la unidad de temperatura entre Fahrenheit y Celsius.

Tabla de temperatura de consumo de vino

Todos los vinos maduran a la misma temperatura, constante entre 12 °C y 14 °C. La tabla inferior muestra la temperatura ideal de consumo.

Tipo de vino	Temperatura
Champán NV, vino espumoso, espumante	6°C
Vino blanco semillón, sauvignon blanc	8°C
Champán vintage	10°C
Chardonnay	10 °C
Vino Gewürztraminer, Riesling, pinot grigio	10 °C
Vino blanco dulce Sauternes: Barsac, Montbazillac, vino de hielo, cosecha tardía	14 °C
Beaujolais	14 °C
Vino blanco de cosecha dulce (p. ej. Sauternes)	14 °C
Vino blanco vintage (p. ej. Chardonnay)	14 °C
Pinot Noir	14 °C
Grenache, Syrah	16 °C
Vino tinto vintage (p. ej. Pinot Noir)	18 °C
Cabernet & Merlot	20 °C
Burdeos vintage	20 °C

Información sobre la temperatura

La vinoteca se ha concebido para garantizar unas condiciones ambientales óptimas para su vino. Los buenos vinos necesitan un proceso de maduración largo y delicado y condiciones especiales para poder alcanzar su mayor potencial.

Todos los buenos vinos maduran de manera constante a 12-14 °C. Solo la temperatura de la degustación varía dependiendo del tipo de vino (consulte la tabla de temperatura de consumo). A pesar todo, no solo la temperatura exacta es importante para el vino, lo que también se aplica a las bodegas tradicionales, sino su composición. En otras palabras, mientras la temperatura de la vinoteca se mantenga constante (a 12-14 °C), podrá almacenar su vino en condiciones ideales.

No todos los vinos mejoran con los años. Algunos deben consumirse en una etapa anterior (entre 2-3 años), mientras que otros necesitan un periodo largo de maduración (50 años o más). Todos los vinos tienen un punto de maduración. Descúbralo consultando con el productor.

Descongelación / condensación / humedad / ventilación

El agua fluye automáticamente. Una parte se introduce en el recipiente colector que se encuentra en la parte trasera del aparato, al lado del compresor. El compresor genera calor y permite que el agua condensada que se ha acumulado en el recipiente colector se evapore. Otra parte del agua condensada se acumulará en el fondo húmedo del compartimento de refrigeración. El sistema le permite generar la humedad necesaria para conservar la propiedad natural de cierre del corcho.

Advertencia: el agua condensada se reutilizará. En caso de condiciones ambientales extremadamente secas, es posible que deba introducir un poco más de agua en el recipiente. El aparato está equipado con una puerta de doble cristal que cuenta con una tercera capa acrílica para reducir la condensación en la puerta de cristal.

El aparato no está completamente aislado. El aire entra dentro del compartimento de refrigeración por medio del desagüe. Además, se genera una corriente de aire con un ventilador en los compartimentos y las baldas de madera.

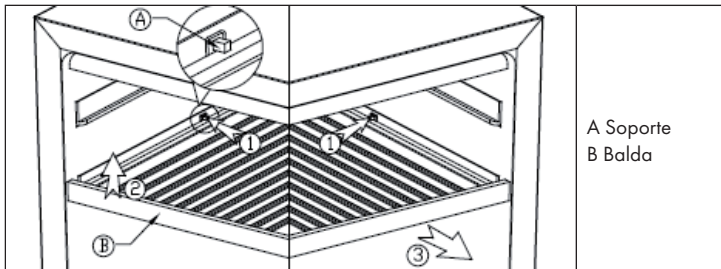
Advertencia: durante el ciclo de refrigeración, se generará calor, que se distribuirá por las botellas exteriores de la vinoteca. Evite tocar la superficie durante el ciclo de refrigeración.

DISTRIBUIR LAS BALDAS DE MADERA

Introducir y extraer las baldas

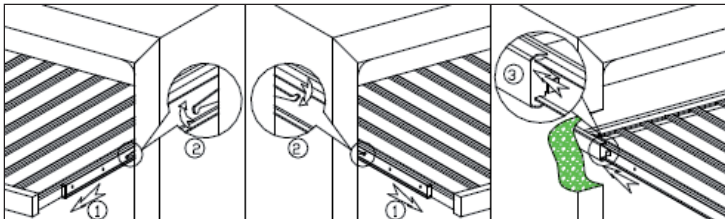
Para acceder fácilmente a las botellas almacenadas, extraiga un tercio de la balda de su guía. La vinoteca tiene a cada lado de las guías una muesca para evitar que las botellas se caigan.

- Extraer una balda: Para extraer una balda, agárrela (consulte ilustración) y tire de ella.
- Introducción de una balda: Para introducirla, presione la balda hacia adentro hasta que quede encajada en las guías.



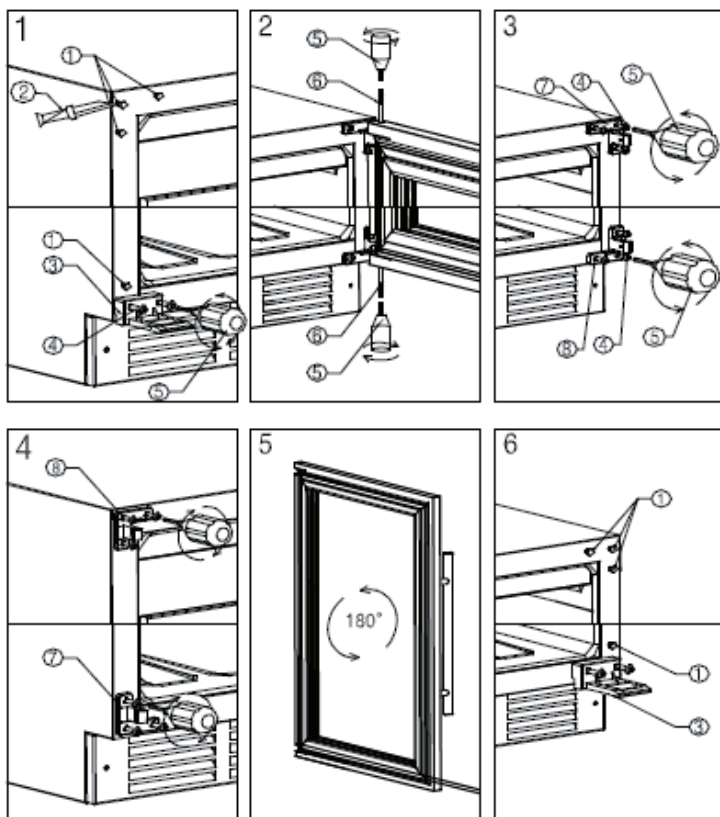
Introducción y extracción de una balda:

- Extracción de una balda: extraiga la balda hasta el soporte (1). Presione ambos lados del dispositivo de bloqueo de las guías y extraiga la balda en la dirección que indican las flechas (2).
- Colocación de la balda: Presione con ambos lados de la barra en la dirección de las flechas hacia la guía (3).



CAMBIAR LA ORIENTACIÓN DE APERTURA DE LA PUERTA

Advertencia: para evitar accidentes durante la instalación, pida ayuda a otra persona. La puerta de cristal es pesada y puede provocar lesiones si se cae.



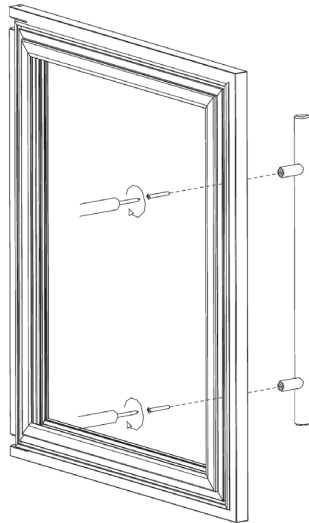
- | | |
|---|------------------------------------|
| 1 | Embellecedor |
| 2 | Cuchillo (no incluido en el envío) |
| 3 | SopORTE |
| 4 | Tornillo hexagonal (M5) |

- | | |
|---|---------------------------|
| 5 | Llave Allen (no incluida) |
| 6 | Espiga de la puerta |
| 7 | Bisagra superior |
| 8 | Bisagra inferior |

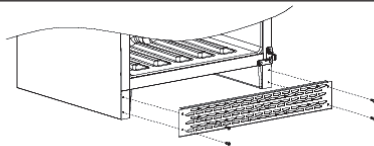
1. Coloque la vinoteca en una superficie libre de otros objetos. Abra la puerta lo más que se pueda.
2. Retire los embellecedores en el lado opuesto con un cuchillo pequeño (2) (ver imagen 1).
3. Desatornille los tornillos (4) con una llave Allen (5). A continuación, retire el soporte de la puerta (ver imagen 1).
4. Sujete bien la puerta. Desatornille la espiga de la puerta (6) con una llave Allen (5). Retire la puerta y colóquela a un lado (ver imagen 2).
5. Retire las bisagras superior e inferior (7, 8) con la llave Allen. A continuación, móntelas en el lado opuesto.
6. Gire la puerta 180°. Monte la puerta en el lado opuesto de la vinoteca (ver imagen 5).
7. Finalmente, monte los embellecedores en el lado opuesto (ver imagen 6).

Instalación del asa de la puerta

- 1 Extraiga el asa de la balda y coja 4 tornillos de tipo 4x35 de la bolsa de accesorios.
- 2 Aparte un poco la junta de la puerta y coloque los tornillos sobre la puerta. Oriente el asa para que se alinee con los orificios de la puerta y apriete los tornillos con un destornillador de estrella. Fije de nuevo la junta de la puerta.
- 3 Si los orificios de los tornillos del asa son mayores que los de la puerta, utilice un taladro para agrandar un poco los orificios de la puerta. Taladre solo desde el interior de la puerta. A continuación, debería poder instalar el asa perfectamente.



Instalación del marco de ventilación



Retire el marco de ventilación del embalaje. Abra la puerta, alinee el marco de ventilación con los cuatro orificios para tornillos en la parte inferior del gabinete y apriete los cuatro tornillos 4*12 con un destornillador.

LIMPIEZA Y CUIDADO

Limpieza del aparato

- Apague el aparato y desconecte el enchufe de la toma de corriente.
- Retire todo el contenido.
- Lave el interior con un paño húmedo humedecido en agua tibia con un poco de detergente.
- Garantice la limpieza de la junta de goma de la puerta para que el aparato funcione correctamente.
- El exterior de la vinoteca debe limpiarse con un limpiador neutro.
- Seque el interior y el exterior con un paño suave.
- El polvo y todo aquello que obstruya los orificios de ventilación reducen la eficiencia de refrigeración del aparato. Si fuera necesario, aspire las ranuras de ventilación.

Desconexión en caso de ausencia prolongada

- En primer lugar, apague el aparato. Desconecte el enchufe.
- Retire todo el contenido.
- Limpie el aparato.
- Deje la puerta ligeramente abierta para evitar la formación de condensación, moho o malos olores.

Reubicación del aparato

- En primer lugar, apague el aparato. Desconecte el enchufe.
- Retire todo el contenido.
- Asegure las partes móviles en el interior con cinta adhesiva.
- Asegure las puertas con cinta adhesiva.

Consejos de ahorro de energía

La vinoteca debe instalarse en el lugar más fresco de la estancia, lejos de aparatos que generen calor, de tuberías de calefacción o de la luz directa del sol. Asegúrese de que la puerta está cerrada correctamente si el aparato está encendido.

RESOLUCIÓN DE PROBLEMAS

Problema	Posible causa y solución
El aparato no funciona.	No está enchufado.
	Está apagado.
	El fusible se ha extraído o está averiado.
El aparato no enfría lo suficiente.	Compruebe los ajustes de temperatura.
	El entorno requiere un ajuste menor de temperatura.
	La puerta se abre con demasiada frecuencia.
	La puerta no se ha cerrado correctamente.
La luz no funciona.	El aparato no está enchufado.
	El fusible se ha extraído o está averiado.
	La bombilla se ha fundido.
	El interruptor está en la posición "off".
El aparato se enciende y se apaga con frecuencia.	La temperatura ambiente es superior a la habitual.
	Hay demasiadas botellas dentro del aparato.
	La puerta se abre con demasiada frecuencia.
	La puerta no se ha cerrado correctamente.
	La temperatura no se ha ajustado correctamente.
La junta de la puerta no sella correctamente.	
Vibraciones.	Compruebe si el aparato se encuentra en posición completamente vertical.
El aparato emite demasiados ruidos	El líquido refrigerante está circulando. Los sonidos son normales y no implican una avería.
	Tras cada ciclo de refrigeración escuchará borbotos porque el líquido de refrigeración sigue en circulación.
	La contracción y expansión de las paredes interiores puede llevar a que se produzcan crujidos.
	El aparato no está recto.
La puerta no cierra correctamente.	El aparato no está recto.
	La puerta se ha revertido y no se ha montado correctamente.
	La junta o el imán están averiados.
	Las baldas están colocadas demasiado hacia afuera.

FICHA TÉCNICA DEL PRODUCTO

Información según el Reglamento (UE) n° 2019/2016

Nombre o marca comercial del proveedor: Klarstein				
Dirección del proveedor: Wallstraße 16, 10179 Berlín, DE				
Identificador del modelo: 10033742A				
Tipo de aparato de refrigeración:				
Aparato de bajo nivel de ruido:	no	ipo de diseño:	de libre instalación	
Armarios para la conservación de vinos:	sí	Otros aparatos de refrigeración:	no	
Parámetros generales del producto:				
Parámetro		Valor	Parámetro	Valor
Dimensiones totales (mm)	Altura	1000	Volumen total (dm ³ o L)	190
	Anchura	595		
	Profundidad	710		
EEL	168	Clase de eficiencia energética	G	
Ruido acústico aéreo emitido (dB(A) re 1 pW)	41	Clases de ruido acústico aéreo emitido	C	
Consumo de energía anual (kWh/a)	148.19	Clase climática	templado	
Temperatura ambiente mínima (°C) en la que puede funcionar el aparato de refrigeración	16	Temperatura ambiente máxima (°C) en la que puede funcionar el aparato de refrigeración	32	
Ajuste de invierno	no			

Parámetros del compartimento:					
Tipos de compartimento		Parámetros del compartimento y valores			
		Volumen del compartimento (dm ³ o l)	Ajuste de temperatura recomendado para conservación optimizada de alimentos (°C). Estos ajustes no contradirán las condiciones de conservación contempladas en el anexo IV, cuadro 3	Capacidad de congelación (kg/24 h)	Tipo de desescarche (desescarche automático = A, desescarche manual = M)
Dispensa	no	-	-	-	-
Conservación de vinos	sí	190	12	-	M
Compartimento bodega	no	-	-	-	-
Alimentos frescos	no	-	-	-	-
Helador	no	-	-	-	-
0 estrellas/Fabricación de hielo	no	-	-	-	-
1 estrella	no	-	-	-	-
2 estrellas	no	-	-	-	-
3 estrellas	no	-	-	-	-
4 estrellas	no	-	-	-	-
Sección 2 estrellas	no	-	-	-	-
Compartimento temperatura variable	-	-	-	-	-
Para compartimentos de 4 estrellas:					
Congelación rápida			no		
Parámetros de las fuentes luminosas:					
Tipo de fuente luminosa			-		
Clase de eficiencia energética			-		
Duración mínima de la garantía ofrecida por el fabricante: 24 meses					
Información adicional:					
Enlace del sitio web del fabricante, en el que se encuentra la información contemplada en el punto 4, letra a), del anexo del Reglamento (UE) 2019/2019: www.klarstein.es					

INDICACIONES SOBRE LA RETIRADA DEL APARATO



Si en su país existe una disposición legal relativa a la eliminación de aparatos eléctricos y electrónicos, este símbolo estampado en el producto o en el embalaje advierte que no debe eliminarse como residuo doméstico. En lugar de ello, debe depositarse en un punto de recogida de reciclaje de aparatos eléctricos y electrónicos. Una gestión adecuada de estos residuos previene consecuencias potencialmente negativas para el medio ambiente y la salud de las personas. Puede consultar más información sobre el reciclaje y la eliminación de este producto contactando con su administración local o con su servicio de recogida de residuos.

FABRICANTE E IMPORTADOR (REINO UNIDO)

Fabricante:

Chal-Tec GmbH, Wallstraße 16, 10179 Berlín, Alemania.

Importador para Gran Bretaña:

Chal-Tec UK limited
Unit 6 Riverside Business Centre
Brighton Road
Shoreham-by-Sea
BN43 6RE
United Kingdom

Cher client,

Toutes nos félicitations pour l'acquisition de ce nouvel appareil. Veuillez lire attentivement les instructions suivantes de branchement et d'utilisation afin d'éviter d'éventuels dommages. Le fabricant ne saurait être tenu pour responsable des dommages dus au non-respect des consignes de sécurité et à la mauvaise utilisation de l'appareil. Scannez le QR-Code pour accéder à la dernière version du mode d'emploi et à d'autres informations concernant le produit:



SOMMAIRE

Consignes de sécurité	58
Installation	60
Mise en marche	63
Réglages	64
Déplacer les étagères en bois	67
Modification du sens d'ouverture de la porte	68
Nettoyage et entretien	70
Résolution des problèmes	71
Fiche de données produit	72
Informations sur le recyclage	74
Fabricant et importateur (UK)	74

FICHE TECHNIQUE

Numéro d'article	10033742
Alimentation électrique	220 V ~ 50/60 Hz

CONSIGNES DE SÉCURITÉ

- Avant d'utiliser l'appareil vérifiez la tension sur la plaque signalétique. Branchez l'appareil sur des prises de tension correspondante uniquement.
- Cet appareil peut être utilisé par des enfants de 8 ans ou plus et des personnes ayant des capacités physiques, sensorielles et mentales limitées et / ou dénuées d'expérience et de connaissances, à condition d'avoir été instruits au fonctionnement de l'appareil par une personne responsable et d'en comprendre les risques associés.
- Veiller à ce que les ouvertures de ventilation restent dégagées et nettoyez-les régulièrement.
- N'utilisez qu'aucun appareil mécanique pour accélérer le processus de dégivrage.
- Ne placez aucun appareil électrique dans le réfrigérateur comme par exemple une sorbetière.
- Faites attention à ne pas endommager le circuit réfrigérant.
- Si le câble secteur ou la fiche sont endommagés, faites-les remplacer par le fabricant un service professionnel agréé ou une personne de qualification équivalente.
- Contrôlez régulièrement le bon état du câble secteur. N'utilisez pas l'appareil avec un câble secteur endommagé.
- Ne touchez pas à l'appareil, à la fiche de secteur ou au câble avec les mains mouillées.
- Si possible n'utilisez aucune rallonge électrique. Si toutefois vous y êtes contraint, veillez à ce que la puissance de la rallonge soit au moins égale à celle de l'appareil.
- Laissez tout autour de l'appareil au moins 5 cm d'espace sur les côtés et 10 cm à l'arrière pour que l'air puisse circuler librement.
- Ne placez aucun aliment chaud dans l'appareil. Laissez-les d'abord refroidir à température ambiante.
- Refermer la porte dès que possible après avoir rangé des aliments pour que le froid ne s'échappe pas.
- Placez l'appareil sur un support solide et horizontal Ne le placez pas sur un support mou, comme un tapis par exemple.
- Ne posez aucun objet sur l'appareil.
- Ne rangez aucune substance inflammable ou explosive dans l'appareil.
- N'utilisez pas l'appareil à l'extérieur.
- Pour débrancher l'appareil, ne tirez pas sur le câble, mais saisissez toujours le corps de la fiche.
- Veillez à ce que le câble secteur ne touche aucune surface chaude.
- Branchez l'appareil sur une prise de terre uniquement.
- Ne branchez pas l'appareil sur une prise déjà occupée par d'autres appareils culinaires.
- Lorsque le réfrigérateur s'arrête tombe en panne ou quand vous l'éteignez, patientez 5 minutes avant de le rallumer pour ne pas risquer d'endommager le compresseur.

Cet appareil contient du liquide réfrigérant Isobutane (R600a), un gaz naturel très respectueux de l'environnement mais inflammable. Bien qu'il soit inflammable, il ne détruit pas la couche d'ozone et ne renforce pas l'effet de serre. L'utilisation de ce liquide réfrigérant provoque toutefois un niveau sonore de l'appareil légèrement plus élevé. Outre les bruits du compresseur, vous pouvez percevoir le flux du liquide réfrigérant. Cela est inévitable et n'a aucune influence négative sur la puissance de l'appareil. Faites attention pendant le transport afin de ne pas endommager le circuit réfrigérant. Les fuites de liquide réfrigérant peuvent irriter les yeux.

Remarques particulières

- Les enfants de 3 à 8 ans sont autorisés à charger les réfrigérateurs et à s'y servir.
- Lors du positionnement de l'appareil, assurez-vous que le cordon d'alimentation n'est pas pincé ou endommagé.
- Assurez-vous qu'il n'y a pas de prises multiples ou d'alimentations multiples à l'arrière de l'appareil.

Pour éviter la contamination des aliments, veuillez suivre les instructions ci-dessous :

- Une ouverture prolongée de la porte peut entraîner une augmentation significative de la température dans les compartiments de l'appareil.



MISE EN GARDE

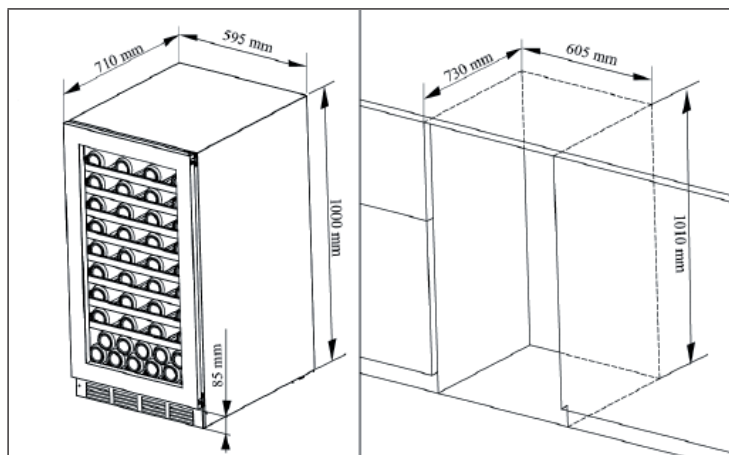
Lors de l'utilisation, de l'entretien et de la mise au rebut de l'appareil, faites attention au symbole de gauche à l'arrière de l'appareil ou sur le compresseur. Ce symbole avertit d'un éventuel incendie. Il y a des substances inflammables dans les conduites de fluide frigorigène et dans le compresseur. Tenez l'appareil à l'écart de toute source d'incendie pendant son utilisation, son entretien et son élimination.

Consignes pour une bonne utilisation

- Cet appareil est exclusivement destiné à la conservation du vin.
- Cet appareil n'est pas destiné à être encastré, sauf si cela est explicitement autorisé par la notice.
- Cet appareil ne convient pas pour la congélation d'aliments.
- Les clayettes ont été installées pour permettre l'utilisation la plus efficace de l'énergie.

Remarque : Il est recommandé de régler la température à 12 ° C. Une température trop élevée peut abîmer le vin, une température trop basse consomme beaucoup d'électricité.

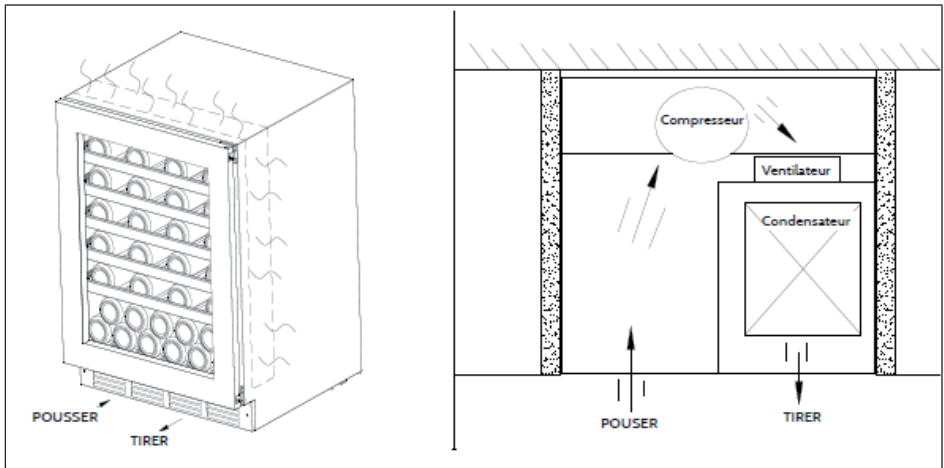
INSTALLATION

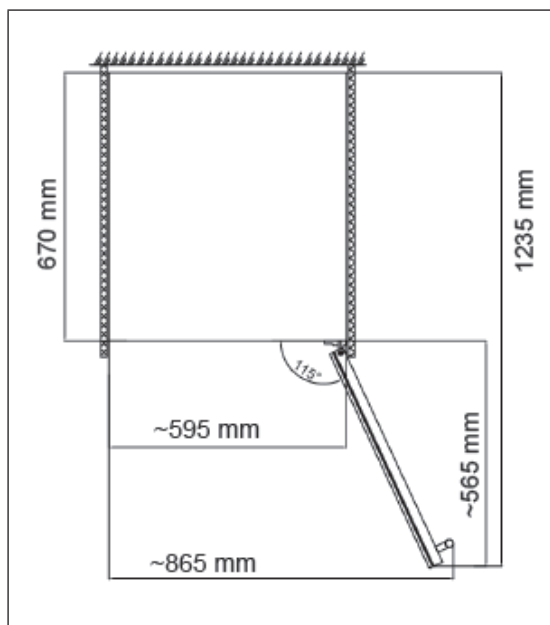


Sortir l'appareil de l'emballage et retirer toutes les bandes adhésives de l'appareil ainsi que les protections pour le transport. Installer l'appareil de sorte à ce que la prise électrique soit facilement accessible. Ne pas encombrer le cordon d'alimentation. Mettre le réfrigérateur à vin dans la position prévue. Le compresseur ne doit toucher aucun objet.

Repositionner le réfrigérateur à vin pour qu'il soit à niveau. Ne pas remplir l'appareil avant de l'avoir correctement positionné. Quatre pieds ajustables facilitent le réajustement. La meilleure solution consiste à placer les deux pieds arrière sur leurs positions finales et de régler les pieds avant pour mettre l'appareil d'aplomb.

- Cet appareil n'est destiné à être encastré.
- L'appareil requiert un espace minimal de 5 mm sur les côtés et au-dessus, et de 30 mm à l'arrière. Cela facilite l'encastrement et le retrait de l'appareil de même que la maintenance et la ventilation.
- L'appareil aspire l'air par l'arrière et l'expulse par la grille métallique à l'avant.
- Si un cache est monté sur la face, celui-ci doit aussi être équipé d'une grille d'aération dont la dimension permet un débit d'air de 150 cm².
- L'appareil possède un interrupteur marche/arrêt facile d'accès, situé sur le panneau de commande.
- L'appareil nécessite le raccordement à une prise 220 V avec 10 Ampères.
- Le cordon d'alimentation a une longueur de 2 m, raccordée à l'appareil sur sa face arrière, à droite (lorsque l'on fait face à l'appareil).
- Comme pour la plupart des appareils électriques modernes, le réfrigérateur électrique possède des composants électroniques sensibles qui sont sujets aux dégâts causés par la foudre ou la panne de courant. Il est par conséquent recommandé d'utiliser un parafoudre pour éviter ce type de risques.
- En cas d'utilisation d'un cache frontal, celui-ci doit être équipé de fentes d'aération.





MISE EN MARCHÉ

Mise en marche du réfrigérateur à vin

- Brancher la fiche d'alimentation et rester appuyer pendant plusieurs secondes sur le bouton marche/arrêt.
- Lors de la première utilisation du réfrigérateur ou après une longue inutilisation de celui-ci, il existe une différence de température de quelques degrés entre la température sélectionnée et celle affichée sur l'affichage LED. Ceci est normal et s'explique par la longue période depuis la dernière mise en marche de l'appareil. Tout se stabilise après quelques heures de fonctionnement.

Bruits de fonctionnement

Il est possible que l'appareil produise des bruits lorsque celui-ci cherche à atteindre la température sélectionnée, comme c'est le cas de tous les autres appareils fonctionnant grâce à un compresseur. Ces bruits sont normaux et peuvent prendre les formes suivantes :

- Glogloulou : produit par le liquide de refroidissement circulant dans les tuyaux.
- Craquement : résulte de la contraction et de la dilatation du gaz de refroidissement servant à produire du froid.
- Bruits de ventilateur : circulation de l'air dans l'appareil.
- La manifestation unique des sons dépend de l'environnement dans lequel le réfrigérateur à vin se trouve.

Avant de remplir et de brancher le réfrigérateur à vin

L'emplacement choisi pour le réfrigérateur à vin doit respecter les critères suivants :

- Il ne doit pas être encombré et doit être bien ventilé.
- Il doit être suffisamment éloigné de sources de chaleur et de la lumière directe du soleil.
- Il ne doit pas être trop humide (comme dans une buanderie, un cellier, une salle de bains).
- Il doit se trouver sur une surface plane.
- Il doit être raccordé à une alimentation électrique classique fiable et à un parafoudre (les rallonges électriques et les multiprises ne sont pas recommandées).
- Il ne doit pas se trouver à proximité d'un four à micro-ondes. Certains fours à micro-ondes ne sont pas protégés. S'ils sont placés à moins d'un mètre du réfrigérateur, ils peuvent réduire les performances du réfrigérateur à vin.
- Ce modèle de réfrigérateur peut fonctionner sous un meuble ou en pose libre.
- La température ambiante doit être comprise entre 5 et 35 °C. Si la température ambiante est supérieure ou inférieure, elle peut avoir une influence sur les performances de l'appareil. La pose du réfrigérateur dans un environnement très chaud ou très froid peut provoquer des variations de température à l'intérieur. La température idéale ne serait ainsi pas atteinte.

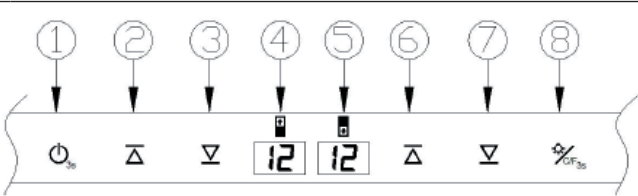
RÉGLAGES

Prendre en considération que le réfrigérateur à vin nécessite 24 heures pour stabiliser la température, indépendamment du remplissage ou du réglage sélectionné.

Pendant ce temps, l'affichage LED paraît instable. Cela est normal et survient toujours lorsque les réglages ont été modifiés et si une grande quantité de bouteilles a été introduite.

L'appareil est conçu pour stocker et faire mûrir les vins : les vins rouges, blancs et mousseux. Le réfrigérateur à vin offre les conditions idéales pour stocker les vins à une température constante de 12 °C. Il est possible de régler l'appareil de sorte à assurer une température de dégustation idéale pour savourer pleinement les vins. De plus, sauf recommandation différente de la part du producteur de vin, une température de 7 °C est conseillée pour le champagne, 12 °C pour les vins blancs et 18 °C pour les vins rouges. Se reporter au tableau pour les recommandations de température.

Panneau de commande et témoins LED

	
1	<p>Toche marche/arrêt : Rester appuyer sur la touche pendant 3 secondes pour éteindre l'appareil. (affiche le compte à rebours 3, 2, 1) Appuyer sur la touche pendant une seconde une fois le compte à rebours démarré. Remarque : lors de l'éteinte de l'appareil, toutes les autres fonctions s'éteignent, hormis l'éclairage. Appuyer de nouveau sur la touche pour remettre l'appareil en marche.</p>
2	<p>Réglage de la température du compartiment du haut : Appuyer sur la touche. Sur l'affichage , la valeur réglée augmente de 1 °C à chaque pression sur la touche.</p>
3	<p>Réglage de la température du compartiment du haut : Appuyer sur la touche. Sur l'affichage , la valeur réglée diminue de 1 °C à chaque pression sur la touche.</p>
4	<p>Affichage LED de gauche : Affichage de la température du compartiment du haut. Affichage de messages d'erreur (« E1, E2 »).</p>

5	Affichage LED de droite : Réglage de la température du compartiment du bas . Anzeige des Countdowns beim Ausschalten (3, 2, 1).
6	Réglage de la température du compartiment du bas : Appuyer sur la touche. Sur l'affichage LED de droite , la valeur réglée diminue de 1 °C à chaque pression sur la touche.
7	Réglage de la température du compartiment du bas : Appuyer sur la touche. Sur l'affichage LED de droite , la valeur réglée diminue de 1 °C à chaque pression sur la touche.
8	Éclairage : Appuyer sur la touche. La lumière s'allume ou s'éteint.
9	Affichage en Fahrenheit ou Celsius : Appuyer sur cette touche pour basculer entre un affichage en Fahrenheit ou en Celsius.

Tableau des températures de dégustation des vins

Tous les vins mûrissent à une même température, comprise entre 12 °C et 14 °C. Le tableau ci-dessous indique les températures idéales de dégustation.

Sorte de vin	Température
Champagne, mousseux, Prosecco	6°C
Sémillon blanc, Sauvignon blanc sec	8°C
Champagne millésimé	10°C
Chardonnay	10 °C
Gewürztraminer, Riesling, Pinot gris	10 °C
Vins blancs doux : Barsac, Montbazillac, vins de glace (Eiswein), vins de vendanges tardives (Spätlese)	14 °C
Beaujolais	14 °C
Vin blanc doux millésimé (ex : Sauternes)	14 °C
Millésime blanc (ex : Chardonnay)	14 °C
Pinot noir	14 °C
Grenache, Syrah	16 °C
Millésime rouge (ex : Pinot noir)	18 °C
Cabernet & Merlot	20 °C
Bordeaux millésimé	20 °C

Informations sur les températures

Le réfrigérateur à vin a été conçu pour assurer aux vins des conditions d'environnement optimales. Les bons vins nécessitent une maturation longue et minutieuse et en particulier des conditions leur permettant d'exprimer tout leur potentiel.

Tous les bons vins mûrissent de manière constante à 12-14 °C. Seule la température de dégustation varie d'un type de vin à l'autre (cf. le tableau des températures de dégustation). Cependant, ce n'est pas la température exacte qui est importante pour le vin - et cela vaut également pour les caves à vin traditionnelles - mais sa nature. En d'autres termes, du moment que la température du réfrigérateur à vin reste constante (à 12-14 °C), le vin est stocké dans des conditions idéales.

Tous les vins ne se bonifient pas avec le temps. Certains doivent être bus précocement (sous les 2-3 ans), tandis que d'autres ont un temps de maturation considérable (50 ans ou plus). Tous les vins ont point culminant de maturation. Se renseigner auprès du caviste.

Dégivrage / condensation / humidité / ventilation

De l'eau de dégivrage s'écoule automatiquement. Une partie de l'eau va dans le bac de vidange se trouvant à l'arrière de l'appareil près du compresseur. La chaleur est évacuée par le compresseur et fait s'évaporer l'eau de condensation qui s'est accumulée dans le bac. Une autre partie de l'eau de condensation s'accumule dans le compartiment frigorifique pour des raisons d'humidité. Le système permet de générer l'humidité nécessaire à la préservation de l'étanchéité des bouchons de liège.

Remarque : l'eau de condensation est recyclée. En cas de conditions d'environnement extrêmement sèches, il peut arriver qu'il reste un peu d'eau dans le bac. L'appareil est équipé d'une porte à double vitrage, comportant une troisième épaisseur en acrylique pour réduire la condensation sur la porte vitrée.

L'appareil n'est pas complètement étanche. En raison de l'évacuation, de l'air pénètre dans le compartiment frigorifique. De plus, un courant d'air généré par un ventilateur traverse les compartiments et les étagères en bois.

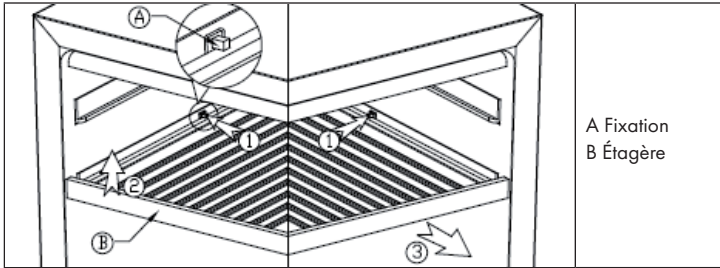
Remarque : la chaleur produite pendant le cycle de refroidissement est rejetée par les surfaces extérieures du réfrigérateur à vin. Éviter de toucher les surfaces de l'appareil pendant le cycle de refroidissement.

DÉPLACER LES ÉTAGÈRES EN BOIS

Insérer les étagères et les sortir

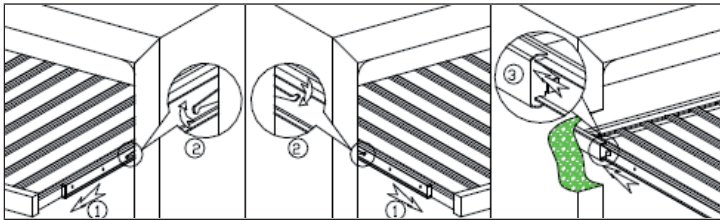
Pour un accès facile à son stock de vin, sortir l'étagère d'un tiers en la faisant coulisser le long de la glissière. De chaque côté des glissières, une encoche empêche les bouteilles de tomber.

- Sortir une étagère : pour tirer vers soi une étagère, la soulever (cf. illustration) et tirer simplement dessus.



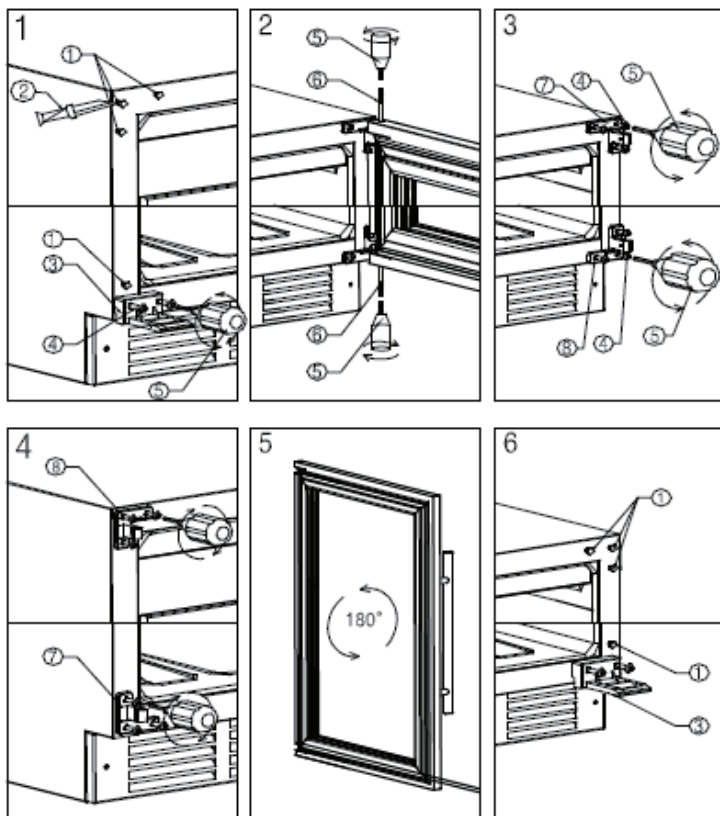
Insérer les étagères et les sortir

- Pour un accès facile à son stock de vin, sortir l'étagère d'un tiers en la faisant coulisser le long de la glissière. De chaque côté des glissières, une encoche empêche les bouteilles de tomber.
- Sortir une étagère : pour tirer vers soi une étagère, la soulever (cf. illustration) et tirer simplement dessus.



MODIFICATION DU SENS D'OUVERTURE DE LA PORTE

Mise en garde : faites appel à une aide extérieure pour éviter les accidents pendant la modification. La porte vitrée est lourde et peut causer des blessures au cas où elle tomberait.



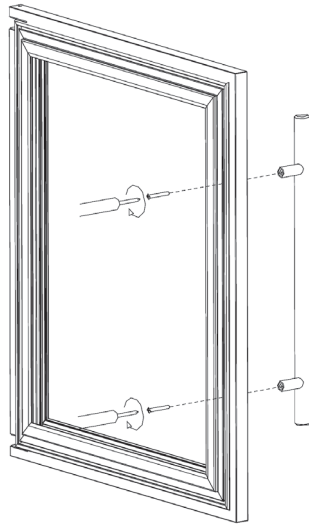
- 1 Clou décoratif
- 2 Couteau (non fourni)
- 3 Support
- 4 Vis Allen

- 5 Clé Allen (non fournie)
- 6 Tige de la porte
- 7 Charnière supérieure de la porte
- 8 Charnière inférieure de la porte

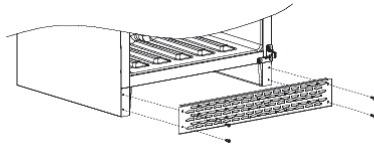
1. Installez la cave à vin sur une surface dégagée. Ouvrez la porte à fond.
2. Retirez le clou décoratif du côté opposé avec un petit couteau (2) (voir photo 1).
3. Dévissez les vis (4) avec une clé Allen (5). Retirez ensuite le support de la porte (voir photo 1).
4. Maintenez bien la porte. Dévissez la tige de la porte (6) avec la clé Allen (5). Retirez la porte et mettez-la de côté (voir photo 2).
5. Retirez les charnières supérieure et inférieure (7,8) à l'aide de la clé Allen. Fixez ensuite la charnière de porte du côté opposé.
6. Tournez la porte à 180 degrés. Installez ensuite la porte du côté droit du réfrigérateur (photo 5).
7. Fixez enfin le clou décoratif sur le côté opposé (voir photo 6).

Installation de la poignée de porte

- 1 Sortez la poignée de la cave à vin et prenez ensuite les vis de 4*35 dans la pochette à accessoires.
- 2 Ecartez un peu le joint de porte sur le côté et installez les vis à l'intérieur de la porte. Placez la poignée en face des trous à l'extérieur de la porte et serrez bien les vis avec un tournevis cruciforme. Remettez en place le joint de porte.
- 3 Si les trous des vis de la poignée sont plus grands que les trous de la porte, utilisez une perceuse pour élargir un peu les trous de la porte. Percez uniquement de l'intérieur de la porte. Ensuite, la poignée devrait s'installer parfaitement.



Montage du cadre de ventilation



Retirez le cadre de ventilation de l'emballage. Ouvrir la porte, aligner le cadre de ventilation avec les quatre trous de vis au fond de l'armoire et serrer les quatre vis 4*12 avec un tournevis.

NETTOYAGE ET ENTRETIEN

Nettoyage de l'appareil

- Éteindre tout d'abord l'appareil et le débrancher de la prise.
- Sortir tout ce que l'appareil contient.
- Laver l'intérieur avec un chiffon humide trempé dans de l'eau tiède avec un peu de détergent.
- S'assurer que la jointure de porte est propre pour préserver les performances de l'appareil.
- L'extérieur du réfrigérateur à vin doit être nettoyé avec un produit d'entretien doux.
- Sécher les parois internes et externes avec un chiffon doux.
- La poussière ou les saletés qui bouchent les ouvertures d'aération diminuent les performances de réfrigération de l'appareil. Si nécessaire, passer l'aspirateur au niveau des ouvertures d'aération.

Mise hors service pendant une absence

- Tout d'abord, éteindre l'appareil. Puis le débrancher.
- Sortir tout ce que l'appareil contient.
- Nettoyer l'appareil.
- Laisser la porte entrouverte pour éviter la formation de condensation, de moisissures ou de mauvaises odeurs.

Installation à un autre endroit

- Tout d'abord, éteindre l'appareil. Puis le débrancher.
- Sortir tout ce que l'appareil contient.
- Attacher tous les objets mobiles avec du ruban adhésif.
- Fermer la porte et la fixer avec du ruban adhésif.

Astuces pour faire des économies d'énergie

Le réfrigérateur à vin doit être installé à l'endroit le plus frais de la pièce, à l'écart des appareils produisant de la chaleur, des conduits de chauffage et des rayons directs du soleil. S'assurer que la porte est bien fermée lorsque le réfrigérateur à vin est allumé.

RÉSOLUTION DES PROBLÈMES

Problème	Cause possible et solution
L'appareil ne fonctionne pas.	Il n'est pas branché.
	Il est éteint.
	Le fusible est manquant ou défectueux.
L'appareil ne refroidit pas assez.	Contrôlez les réglages de températures.
	L'environnement nécessite un réglage de température plus bas.
	La porte est restée trop souvent ouverte.
	La porte est mal fermée.
La lumière ne s'allume pas.	Le joint de porte n'est plus étanche.
	L'appareil n'est pas branché.
	Le fusible est manquant ou défectueux.
	L'ampoule est défectueuse.
L'appareil s'arrête et redémarre souvent.	L'interrupteur de l'éclairage est sur la position „éteint“.
	La température ambiante est plus élevée que la normale.
	L'appareil contient beaucoup de bouteilles.
	La porte a été trop souvent ouverte.
	La porte est mal fermée.
	La température est mal réglée.
Vibrations	Le joint de porte n'est pas étanche.
	Vérifiez que l'appareil est bien posé à plat.
L'appareil est très bruyant	Le fluide réfrigérant est en circuit fermé. Les bruits émis sont normaux et ne sont pas un défaut.
	Après chaque cycle de refroidissement on peut entendre un gargouillement, car du fluide réfrigérant se trouve encore dans le circuit.
	La contraction et l'expansion des parois internes peuvent provoquer un craquement.
	L'appareil n'est pas posé bien à plat.
La porte ferme mal.	L'appareil n'est pas posé bien à plat.
	La porte a été modifiée et mal réinstallée.
	Le joint ou l'aimant sont endommagés.
	Les étagères sont trop tirées vers l'extérieur.

FICHE DE DONNÉES PRODUIT

Informations selon le règlement (UE) n ° 2019/2016

Nom du fournisseur ou marque commerciale: Klarstein				
Adresse du fournisseur: Wallstraße 16, 10179 Berlin, DE				
Référence du modèle: 10033742A				
Type d'appareil de réfrigération:				
Appareil à faible niveau de bruit:	non	Type de construction:	à pose libre	
Appareil de stockage du vin:	oui	Autre appareil de réfrigération:	non	
Paramètres généraux du produit				
Paramètre	Valeur	Paramètre	Valeur	
Dimensions hors tout (mm)	Hauteur	1000	Volume total (dm ³ ou L)	190
	Largeur	595		
	Profondeur	710		
EEL	168	Classe d'efficacité énergétique	G	
Émissions de bruit acoustique dans l'air (dB(A) re 1 pW)	41	Classe d'émission de bruit acoustique dans l'air	C	
Consommation d'énergie annuelle (kWh/an)	148.19	Classe climatique:	tempéré	
Température ambiante minimale (°C) à laquelle l'appareil de réfrigération est adapté	16	Température ambiante maximale (°C) à laquelle l'appareil de réfrigération est adapté	32	
Réglage hiver	non			

Paramètres des compartiments					
Type de compartiment		Paramètres et valeurs de compartiment			
		Volume du compartiment (dm ³ ou l)	Réglage de température recommandé pour un stockage optimisé des denrées alimentaires (°C) Ces réglages ne doivent pas être en contradiction avec les conditions de stockage prévues à l'annexe IV, tableau 3	Pouvoir de congélation spécifique (kg/24 h)	Mode de dégivrage (dégivrage automatique = A, dégivrage manuel = M)
Garde-manger	non	-	-	-	-
Stockage du vin	oui	190	12	-	M
Cave	non	-	-	-	-
Alimentaires fraîches	non	-	-	-	-
Denrées hautement périssables	non	-	-	-	-
Sans étoile ou fabrication de glace	non	-	-	-	-
1 étoile	non	-	-	-	-
2 étoiles	non	-	-	-	-
3 étoiles	non	-	-	-	-
4 étoiles	non	-	-	-	-
Zone 2 étoiles	non	-	-	-	-
Compartiment à température variable	-	-	-	-	-
Pour les compartiments 4 étoiles :					
Possibilité de congélation rapide			non		
Paramètres de la source lumineuse:					
Type de source lumineuse			-		
Classe d'efficacité énergétique			-		
Durée minimale de la garantie offerte par le fabricant : 24 mois					
Informations supplémentaires:					
Lien internet vers le site web du fabricant où se trouvent les informations visées au point 4 a) de l'annexe du règlement (UE) 2019/2019 de la Commission: www.klarstein.fr					

INFORMATIONS SUR LE RECYCLAGE



S'il existe une réglementation pour l'élimination ou le recyclage des appareils électriques et électroniques dans votre pays, ce symbole sur le produit ou sur l'emballage indique que cet appareil ne doit pas être jeté avec les ordures ménagères. Vous devez le déposer dans un point de collecte pour le recyclage des équipements électriques et électroniques. La mise au rebut conforme aux règles protège l'environnement et la santé de vos semblables des conséquences négatives. Pour plus d'informations sur le recyclage et l'élimination de ce produit, veuillez contacter votre autorité locale ou votre service de recyclage des déchets ménagers.

FABRICANT ET IMPORTATEUR (UK)

Fabricant :

Chal-Tec GmbH, Wallstraße 16, 10179 Berlin, Allemagne.

Importateur pour la Grande Bretagne :

Chal-Tec UK limited
Unit 6 Riverside Business Centre
Brighton Road
Shoreham-by-Sea
BN43 6RE
United Kingdom

Gentile cliente,

La ringraziamo per aver acquistato il dispositivo. La preghiamo di leggere attentamente le seguenti istruzioni per l'uso e di seguirle per evitare possibili danni tecnici. Non ci assumiamo alcuna responsabilità per danni scaturiti da una mancata osservazione delle avvertenze di sicurezza e da un uso improprio del dispositivo. Scansionare il codice QR seguente, per accedere al manuale d'uso più attuale e per ricevere informazioni sul prodotto.



INDICE

Avvertenze di sicurezza	76
Collocazione	78
Messa in funzione	81
Impostazioni	82
Ripiani rimovibili	85
Modificare la direzione di apertura dello sportello	86
Pulizia e manutenzione	88
risoluzione dei problemi	89
Scheda dati del prodotto	90
Avviso di smaltimento	92
Produttore e importatore (UK)	92

DATI TECNICI

Numero articolo	10033742
Alimentazione	220 V ~ 50/60 Hz

AVVERTENZE DI SICUREZZA

- Prima dell'uso, controllare la tensione sulla targhetta del dispositivo. Collegare il dispositivo solo ad una presa che corrisponde alla tensione indicata.
- Questo dispositivo può essere utilizzato da bambini a partire da 8 anni e da persone con limitate capacità fisiche e psichiche o con conoscenza ed esperienze limitate, solo se sono stati istruiti sulle modalità d'uso e comprendono i rischi e i pericoli connessi.
- Assicurarsi che l'apertura di ventilazione non sia ostruita e pulirla regolarmente.
- Non utilizzare apparecchi meccanici per accelerare il processo di sbrinamento.
- Non introdurre nel frigorifero apparecchi elettrici, come ad esempio macchine per il ghiaccio.
- Fare attenzione a non danneggiare il circuito del liquido refrigerante.
- Se il cavo o la spina di alimentazione sono danneggiati, farli sostituire dal produttore, da un tecnico specializzato o da un soggetto qualificato.
- Controllare regolarmente che il cavo di alimentazione non sia danneggiato. Non utilizzare il dispositivo se il cavo di alimentazione è danneggiato.
- Non toccare il dispositivo, la spina e il cavo di alimentazione con le mani bagnate.
- Non utilizzare prolunghes. Tuttavia se l'utilizzo di una prolunga dovesse essere necessario, assicurarsi che i valori ampere del dispositivo collegato non superino i valori ampere massimi del cavo di alimentazione.
- Lasciare almeno 5 cm di spazio libero intorno al dispositivo e 10 cm sul retro affinché l'aria possa circolare liberamente.
- Non introdurre alimenti caldi nel dispositivo. Far raffreddare gli alimenti a temperatura ambiente.
- Chiudere lo sportello il prima possibile dopo aver introdotto gli alimenti.
- Posizionare il dispositivo su una superficie stabile. Non collocare il dispositivo su una superficie morbida, ad esempio su un tappeto.
- Non collocare oggetti sul dispositivo.
- Non conservare sostanze infiammabili o esplosive all'interno del dispositivo.
- Non utilizzare il dispositivo all'aperto.
- Non staccare la spina tirando il cavo di alimentazione, bensì afferrare la spina alla base.
- Assicurarsi che il cavo di alimentazione non tocchi superfici calde.
- Collegare il dispositivo solo a prese dotate di messa a terra.
- Non collegare il dispositivo ad una presa alla quale sono già collegati altri apparecchi.
- In caso di spegnimento o di mancanza di corrente, attendere 5 minuti prima di riaccendere il dispositivo. In caso contrario il compressore potrebbe danneggiarsi.

Questo dispositivo contiene il refrigerante isobutano (R600a), un gas naturale ecocompatibile ma infiammabile. Anche se è infiammabile, non danneggia lo strato di ozono e non aumenta l'effetto serra. Tenere presente che l'utilizzo di questo refrigerante comporta rumori del dispositivo. Oltre al rumore del compressore si può sentire anche il flusso del liquido refrigerante. Ciò è inevitabile e non ha un effetto negativo sulle prestazioni del dispositivo. Trasportare il dispositivo con cautela per evitare di danneggiare il circuito di refrigerazione. Le perdite di liquido refrigerante possono causare irritazioni agli occhi.

Note speciali

- Bambini tra 3 e 8 anni possono mettere oggetti nel frigorifero e toglierli.
- Quando si posiziona l'unità, assicurarsi che il cavo di alimentazione non sia schiacciato o danneggiato.
- Assicurarsi che non vi siano prese multiple o alimentatori sul retro dell'unità.

Per evitare la contaminazione degli alimenti, seguire le seguenti istruzioni:

- Un'apertura prolungata dello sportello può portare ad un significativo aumento della temperatura nei vani dell'apparecchio.



AVVERTENZA

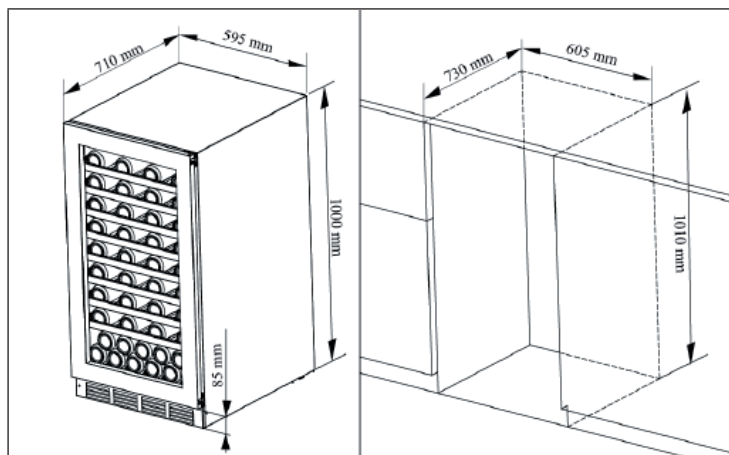
Durante l'uso, la manutenzione e lo smaltimento dell'unità, prestare attenzione al simbolo a sinistra sul retro dell'unità o sul compressore. Questo simbolo avverte di possibili incendi. Ci sono sostanze infiammabili nelle linee frigorifere e nel compressore. Tenere l'apparecchio lontano da fonti di incendio durante l'uso, la manutenzione e lo smaltimento.

Informazioni sul corretto utilizzo

- Questo dispositivo è progettato esclusivamente per la conservazione di vini.
- Questo dispositivo non è adatto all'installazione a incasso, a meno che specificamente indicato nel manuale.
- Questo dispositivo non è adatto al congelamento di alimenti.
- I ripiani sono stati posizionati in modo da permettere la massima efficienza energetica.

Nota: si consiglia di impostare la temperatura a 12 °C. Se la temperatura impostata è troppo alta, il vino può andare a male. Se, invece, la temperatura impostata è troppo bassa, si consuma molta corrente.

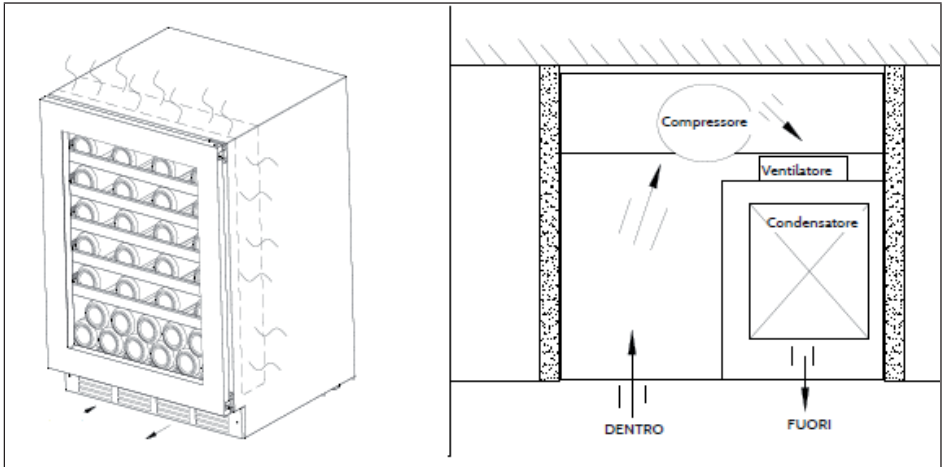
COLLOCAZIONE

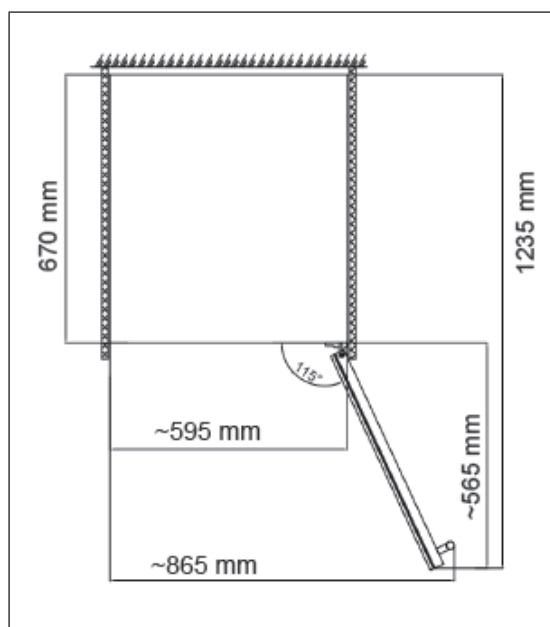


Togliere il dispositivo dalla confezione e rimuovere il nastro adesivo. Collocare il dispositivo in modo che la spina possa essere facilmente accessibile. Non sovraccaricare il cavo di alimentazione. Collocare il frigorifero in un punto dove il compressore non entra in contatto con nessun oggetto.

Collocare il frigorifero su una superficie piana. Riempire il frigorifero solo dopo averlo installato. Compensare eventuali dislivelli regolando i quattro piedi di appoggio.

- Il dispositivo non è adatto per essere incassato in un mobile.
- Lasciare almeno 5 cm di spazio libero ai lati e verso l'alto, sul retro almeno 30 mm: ciò facilita il montaggio, lo smontaggio, la manutenzione e garantisce un'adeguata ventilazione.
- Il dispositivo cattura l'aria dal retro e la espelle attraverso la griglia in metallo posta sulla parte frontale. Se si installa un componente aggiuntivo, anche questo deve avere una griglia di aereazione con una grandezza con una capacità di 150 cm².
- Il dispositivo è dotato di un interruttore on/off posto sul pannello dei comandi facilmente raggiungibile.
- Il dispositivo richiede una connessione standard di 220 V con 10 Ampere.
- Il cavo di alimentazione ha una lunghezza di 2 m ed è situato sul lato destro sul retro (visto dalla parte frontale).
- Come la maggior parte dei dispositivi elettrici moderni, il frigorifero dispone di componenti elettronici sensibili che possono danneggiarsi a causa di fulmini o black-out. Quindi si consiglia di utilizzare una protezione contro le sovratensioni per evitare qualsiasi pericolo.
- Nella parte frontale devono essere installate le fessure di aereazione.





MESSA IN FUNZIONE

Messa in funzione del frigorifero per vini

- Inserire la spina e tenere premuto per qualche secondo l'interruttore on/off.
- Se si utilizza il frigorifero per la prima volta oppure non lo si riutilizza dopo un tempo prolungato, si verificano variazioni di temperatura di qualche grado tra la temperatura impostata e la temperatura che compare sul display a LED. Ciò è normale e dipende dalla durata del tempo di attivazione. Il dispositivo si stabilizza dopo qualche ora che è in funzione.

Rumori

Mentre il dispositivo raggiunge la temperatura impostata, è possibile che si sentano dei rumori come in tutti i sistemi dotati di compressore. Questi rumori sono normali e possono presentarsi nel seguente modo:

- Gorgoglio: viene prodotto dal liquido refrigerante che scorre nei tubi.
- Scricchiolio: dovuto dalla contrazione e dall'espansione del gas refrigerante.
- Rumori della ventola: trasporto dell'aria nel dispositivo.

La percezione individuale dei rumori dipende dall'ambiente nel quale il frigorifero è collocato. Il dispositivo rispetta gli standard internazionali.

Prima di riempire e di collegare il frigorifero per vini

Il luogo di installazione del frigorifero deve:

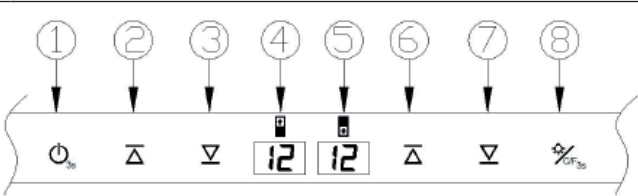
- essere libero ed ben arieggiato.
- essere lontano da fonti di calore e dalla luce diretta del sole.
- non essere troppo umido (lavanderia, ripostiglio, bagno).
- avere una superficie piana.
- disporre di un'alimentazione standard con messa a terra e protezione contro le sovratensioni (si sconsiglia l'utilizzo di prolunghe e di prese multiple).
- essere collocato lontano da forni a microonde poiché alcuni non sono schermati e possono influenzare negativamente le prestazioni del frigorifero se si trovano nel raggio di un metro.
- Questo modello può essere installato con una base di appoggio oppure senza alcun supporto.
- La temperatura ambiente deve essere di 5-35°C. Una temperatura ambiente inferiore o superiore a questi valori può comportare oscillazioni della temperatura interna. Ciò impedisce il raggiungimento della temperatura impostata.

IMPOSTAZIONI

Tenere presente che il frigorifero necessita di 24 ore per stabilizzare la temperatura in base al numero di bottiglie contenute all'interno e all'impostazione selezionata. Durante questo lasso di tempo, il display a LED sembra non funzionare correttamente. Questo è normale e si verifica ogni volta che si modifica l'impostazione o si introduce una grande quantità di bottiglie.

Il frigorifero è progettato per consentire di conservare e far maturare tutti i vini: vino rosso, vino bianco e spumante. Il frigorifero offre le condizioni ideali per la conservazione dei vini ad una temperatura costante consigliata di 12°C. Tuttavia la temperatura può essere regolata a piacimento. Salvo indicazioni diverse da parte dei produttori di vino, si consiglia una temperatura di 7°C per lo champagne, 12°C per i vini bianchi e 18°C per i vini rossi. Vedere la tabella contenente le temperature consigliate per servire il vino.

Pannello dei comandi e display a LED

	
1	Interruttore On/Off: Tenere premuto il tasto per 3 secondi per spegnere il dispositivo (Indicatore del conto alla rovescia 3, 2, 1). Premere il tasto per 1 secondo dopo che il conto alla rovescia è iniziato. Nota: quando si spegne il dispositivo, le altre funzioni si spengono ad eccezione dell'interruttore della luce. Premere di nuovo l'interruttore per riaccendere il dispositivo.
2	Impostazione della temperatura nello scomparto superiore: TPremere il tasto. L'indicatore aumenta il valore impostato di 1°C ad ogni pressione del tasto.
3	Impostazione della temperatura nello scomparto superiore: Premere il tasto. L'indicatore diminuisce il valore impostato di 1°C ad ogni pressione di tasto.
4	Spia a LED sinistra: Indica la temperatura nel ripiano superiore. Indica anche i messaggi di errore ("E1, E2").

5	Spia a LED destra: Indica la temperatura nello scomparto inferiore. Indica anche i messaggi di errore ("E3, E4, E5, E6") e il conto alla rovescia dello spegnimento del dispositivo).
6	Impostazione della temperatura nello scomparto inferiore: Premere il tasto. L'indicatore a LED destro aumenta il valore impostato di 1 °C ad ogni pressione del tasto.
7	Impostazione della temperatura nello scomparto superiore: Premere il tasto. L'indicatore a LED destro diminuisce il valore impostato di 1 °C ad ogni pressione del tasto.
8	Luce: Premere il tasto. La luce si accende o si spegne.
9	Temperatura in Fahrenheit o in Celsius: Premendo questo tasto si cambia la visualizzazione della temperatura da Fahrenheit a Celsius e vice-versa.

Tabella della temperatura dei vini

Tutti vini maturano alla stessa temperatura che rimane costante tra i 12 °C e i 14 °C. La tabella sottostante indica a quale temperatura servire il vino.

Tipo di vino	Trinktemperatura
Champagner NV, vino spumante, spumante	6°C
Vino bianco secco Sémillon, Sauvignon Blanc	8°C
Champagne riserva	10°C
Chardonnay	10 °C
Riesling, Pinot grigio	10 °C
Barsac, Montbazillac, traminer aromatico	14 °C
Beaujolais	14 °C
Vino bianco riserva (es. Sauternes)	14 °C
Vino bianco riserva (es. Chardonnay)	14 °C
Pinot noir	14 °C
Grenache, Syrah	16 °C
Vino rosso riserva (es. Pinot Noir)	18 °C
Cabernet & Merlot	20 °C
Bordeaux riserva	20 °C

Informazioni per la temperatura

Il frigorifero è progettato per garantire temperature ottimali per la conservazione del vino. I vini di qualità necessitano di una maturazione lunga e di condizioni particolari per raggiungere il loro pieno potenziale.

Tutti i vini di qualità maturano in maniera costante a 12-14°C. Solo la temperatura per la degustazione varia in base al tipo di vino (vedere la tabella con le temperature). Tuttavia non è la temperatura ad essere importante per il vino – e questo vale anche per le cantine tradizionali – bensì la consistenza. In altre parole, finché la temperatura del frigorifero rimane costante (a 12-14°C), i vini sono conservati in condizioni ottimali.

Non tutti i vini migliorano nel corso del tempo. Alcuni devono essere bevuti entro 2-3 anni, mentre altri hanno un tempo di maturazione più lungo (50 anni o di più). Tutti i vini hanno un punto massimo di maturazione. Informarsi a riguardo presso il rivenditore.

Sbrinamento / condensa / umidità / ventilazione

L'acqua di condensa defluisce automaticamente. Una parte finisce nel contenitore di raccolta posto sul retro vicino al compressore. Il calore viene trasportato dal compressore e permette all'acqua di condensa raccolta nel serbatoio di evaporare. Un'altra parte dell'acqua di condensa viene raccolta nel frigorifero. Il sistema consente di produrre la giusta umidità necessaria al fine di preservare la capacità di sigillatura del tappo di sughero.

Nota: l'acqua di condensa viene riciclata. In condizioni estremamente secche si può essere che debba aggiungere un po' di acqua nel contenitore. Il dispositivo è dotato di uno sportello a doppio vetro dotato di un terzo strato in acrilico che diminuisce la condensa sullo sportello di vetro.

Il dispositivo non è completamente sigillato. Attraverso lo scarico entra l'aria nel frigorifero. Inoltre il flusso d'aria viene condotto con una ventola attraverso gli scomparti e i ripiani in legno.

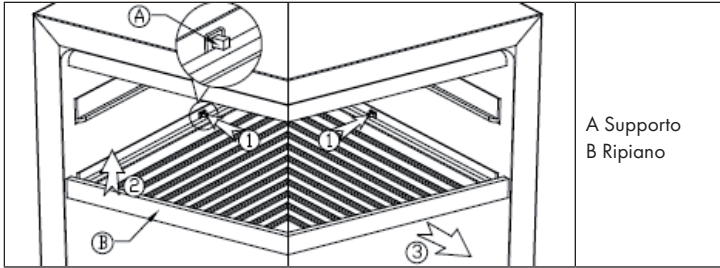
Nota: durante il ciclo di raffreddamento, il calore viene rilasciato e condotto alle superfici esterne del frigorifero. Evitare di toccare le superfici durante il ciclo di raffreddamento.

RIPIANI RIMOVIBILI

Inserire e rimuovere i ripiani

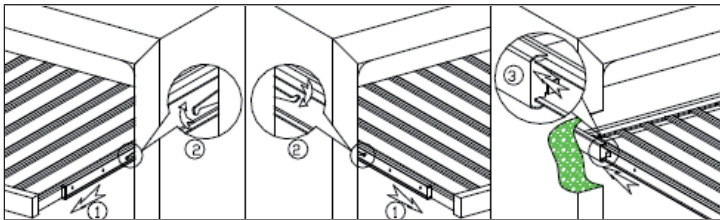
Per prendere con facilità le bottiglie, estrarre di un terzo il ripiano dal binario. Il frigorifero dispone di una scanalatura su ogni lato del binario per evitare che le bottiglie cadano.

- Estrarre un ripiano: se si estraggono uno o più ripiani, inclinare il ripiano (vedere l'illustrazione) e tirarlo semplicemente.
- Inserire un ripiano: per inserire un ripiano, premerlo verso l'interno fino al suo completo inserimento.



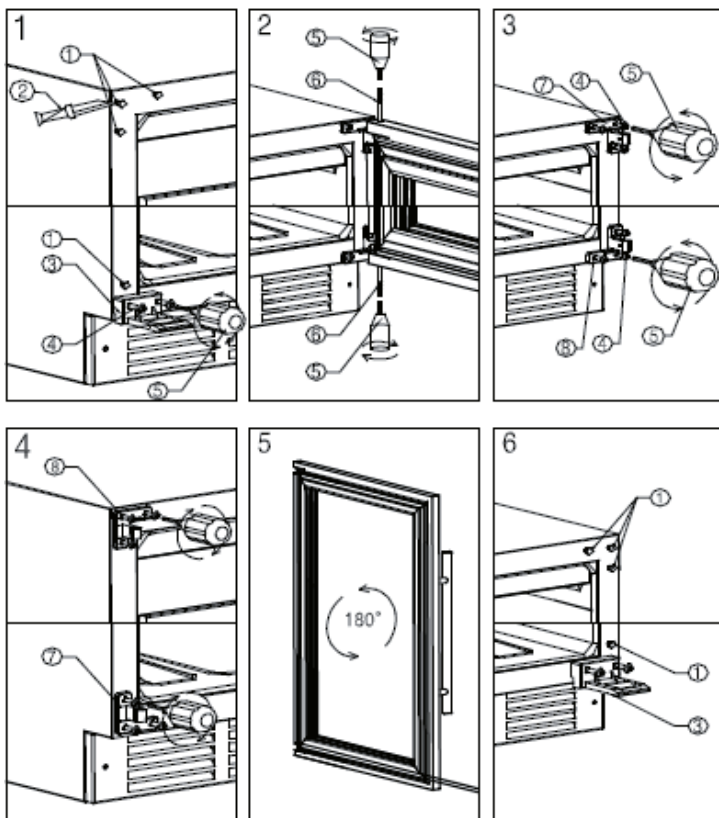
Inserire e rimuovere un ripiano

- Rimuovere il ripiano: estrarre il ripiano fino alla posizione fissa (1). Premere entrambi i lati della staffa di supporto del ripiano ed estrarre il ripiano in direzione della freccia (2).
- Inserire il ripiano: far scorrere il ripiano nel binario in direzione della freccia (3).



MODIFICARE LA DIREZIONE DI APERTURA DELLO SPORTELLO

Avvertimento: per evitare incidenti durante la modifica, chiedere aiuto a un'altra persona. Lo sportello di vetro è pesante e, se viene fatto cadere, può causare lesioni.



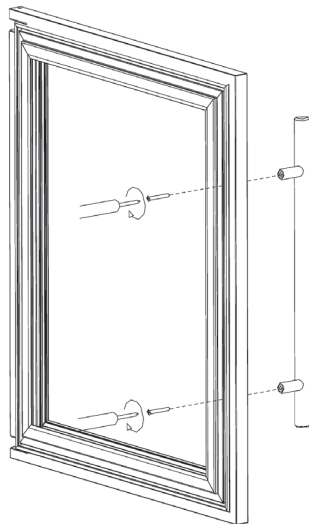
- | | |
|---|------------------------------------|
| 1 | Borchia decorativa |
| 2 | Coltello (non incluso in consegna) |
| 3 | Supporto |
| 4 | Vite a brugola (M5) |

- | | |
|---|--|
| 5 | Chiave a brugola (non inclusa in consegna) |
| 6 | Perno dello sportello |
| 7 | Cardine superiore |
| 8 | Cardine inferiore |

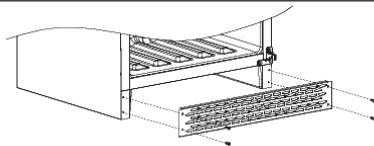
1. Posizionare la cantinetta frigo per vini su una superficie piana e libera. Aprire completamente lo sportello.
2. Rimuovere la borchia decorativa sul lato opposto con un piccolo coltello (2) (v. immagine 1).
3. Svitare le viti (4) con una chiave a brugola (5). Procedere quindi a togliere il supporto dello sportello (v. immagine 1).
4. Tenere saldamente lo sportello. Svitare il perno dello sportello (6) con la chiave a brugola (5). Staccare lo sportello e metterlo da parte (v. immagine 2).
5. Staccare i cardini superiore e inferiore dello sportello (7,8) con la chiave a brugola. Montare quindi i cardini sul lato opposto.
6. Ruotare lo sportello di 180 gradi. Montare lo sportello sul lato destro della cantinetta (immagine 5).
7. Infine, posizionare la borchia decorativa sul lato opposto (v. immagine 6).

Installazione della maniglia

- 1 Rimuovere la maniglia dal mobile e prendere quattro viti 4*35 dal sacchetto degli accessori.
- 2 Spostare un po' la guarnizione dello sportello e mettere le viti sul lato interno dello sportello. Allineare la maniglia ai fori sulla parte esterna dello sportello e serrare le viti con un cacciavite a croce. Fissare di nuovo la guarnizione dello sportello.
- 3 Se i fori della maniglia sono più grandi dei fori dello sportello, utilizzare un trapano per allargare un po' i fori dello sportello. Eseguire i fori solo dal lato interno dello sportello. Ora la maniglia è installata correttamente.



Installazione del telaio di ventilazione



Rimuovere il telaio di ventilazione dall'imballaggio. Aprire la porta, allineare il telaio di ventilazione con i quattro fori per le viti nella parte inferiore del mobile e serrare le quattro viti 4*12 con un cacciavite.

PULIZIA E MANUTENZIONE

Pulizia del dispositivo

- Spegnere prima il dispositivo e staccare la spina dalla presa.
- Rimuovere le bottiglie all'interno.
- Lavare l'interno con un panno umido immerso in acqua tiepida con un po' di detersivo.
- Pulire regolarmente la guarnizione in gomma dello sportello per garantire il corretto funzionamento del dispositivo.
- Si consiglia di pulire la parte esterna con un detergente non aggressivo.
- Asciugare la parte interna ed esterna con un panno morbido.
- La polvere e tutto ciò che ostruisce le fessure di areazione, compromette la potenza di raffreddamento del dispositivo. Se necessario, aspirare la polvere dalle fessure di areazione.

In caso di assenza

- Per prima cosa spegnere il dispositivo e poi staccare la spina dalla presa.
- Svuotare il frigorifero.
- Pulire il dispositivo.
- Lasciare il coperchio leggermente aperto per evitare la formazione di condensa, muffa o di odori.

Spostare il dispositivo

- Per prima cosa spegnere il dispositivo e poi staccare la spina dalla presa.
- Svuotare il frigorifero.
- Fissare con nastro adesivo i componenti rimovibili.
- Chiudere lo sportello con nastro adesivo.

Consigli per il risparmio energetico

Collocare il frigorifero nel punto più fresco della stanza lontano da dispositivi che producono calore, da tubi di riscaldamento e dalla luce diretta del sole. Assicurarsi che lo sportello sia chiuso correttamente quando il dispositivo è acceso.

RISOLUZIONE DEI PROBLEMI

Problema	Causa possibile e risoluzione dei problemi
Il dispositivo non funziona.	Il dispositivo non è collegato alla corrente.
	Il dispositivo è spento.
	Il fusibile è bruciato.
Il dispositivo non raffredda abbastanza.	Verificare le impostazioni della temperatura.
	E' necessario impostare una temperatura ambiente inferiore.
	Lo sportello è stato aperto troppo di frequente.
	Lo sportello non è chiuso correttamente.
	La guarnizione dello sportello non sigilla correttamente.
La luce non funziona.	Il dispositivo non è collegato correttamente alla corrente.
	Il fusibile è bruciato.
	La lampadina è guasta.
	L'interruttore della luce è posizionato su "off".
Il dispositivo si accende e si spegne frequentemente.	La temperatura ambiente è più elevata del normale.
	Ci sono troppe bottiglie nel dispositivo.
	Lo sportello è stato aperto troppo spesso.
	Lo sportello non chiude correttamente.
	La temperatura non è impostata correttamente.
	La guarnizione dello sportello non sigilla correttamente.
Vibrazioni	Verificare che il dispositivo sia collocato su una superficie piana.
Il dispositivo è molto rumoroso.	Il refrigerante è in circolo. I rumori prodotti sono normali e non indicano alcun malfunzionamento.
	Dopo ogni ciclo di raffreddamento si sente un gorgoglio poiché il refrigerante è in circolo.
	La contrazione e l'estensione delle pareti interne può comportare dei rumori.
	Il dispositivo non è collocato su una superficie piana.
Lo sportello non chiude correttamente.	Il dispositivo non è collocato su una superficie piana.
	Lo sportello è stato invertito e non è stato installato correttamente.
	La guarnizione o il magnete sono danneggiati.
	I ripiani sporgono troppo in avanti.

SCHEDA DATI DEL PRODOTTO

Indicazioni conformi alla direttiva (UE) N° 2019/2016

Nome o marchio del fornitore: Klarstein				
Indirizzo del fornitore: Wallstraße 16, 10179 Berlino, DE				
Identificativo del modello: 10033742A				
Tipo di apparecchio di refrigerazione:				
Apparecchio a bassa rumorosità	no	Tipo di apparecchio:	a libera installazione	
Frigoriferi cantina:	sì	Altro apparecchio di refrigerazione:	no	
Parametri di prodotto generali:				
Parametri		Valore	Parametri	Valore
Dimensioni complessive (mm)	Altezza	1000	Volume totale (dm ³ o L)	190
	Larghezza	595		
	Profondità	710		
EEI		168	Classe di efficienza energetica	G
Emissioni di rumore aereo (dB(A) re 1pW).		41	Classi di emissione di rumore aereo	C
Consumo annuo di energia (kWh/a)		148.19	Classe climatica:	temperato
Temperatura ambiente minima (°C) per la quale l'apparecchio di refrigerazione è adatto		16	Temperatura ambiente massima (°C) per la quale l'apparecchio di refrigerazione è adatto	32
Configurazione invernale		no		

Parametri degli scomparti:					
Tipo di scomparto		Parametri e valori degli scomparti			
		Volume totale (dm ³ o l)	Impostazioni di temperatura raccomandate per una conservazione ottimale degli alimenti (°C) Tali impostazioni non sono in contrasto con le condizioni di conservazione di cui all'allegato IV, tabella 3	Capacità di congelamento (kg/24 h)	Modalità di sbrinamento (sbrinamento automatico = A, sbrinamento manuale = M)
Dispensa	no	-	-	-	-
Cantina	sì	190	12	-	M
Temperatura moderata	no	-	-	-	-
Alimenti freschi	no	-	-	-	-
Raffreddamento	no	-	-	-	-
0 stelle o produzione di ghiaccio	no	-	-	-	-
1 stella	no	-	-	-	-
2 stelle	no	-	-	-	-
3 stelle	no	-	-	-	-
4 stelle	no	-	-	-	-
Sezione a 2 stelle	no	-	-	-	-
Scomparto a temperatura variabile	-	-	-	-	-
Per compartimenti a 4 stelle:					
Congelamento rapido			no		
Parametri della sorgente luminosa:					
Tipo di sorgente luminosa			-		
Classe di efficienza energetica			-		
Durata minima della garanzia offerta dal fabbricante : 24 mesi					
Informazioni supplementari:					
Link al sito web del fabbricante, dove si trovano le informazioni di cui all'allegato II, punto 4, lettera a), del regolamento (UE) 2019/2019 della Commissione: www.klarstein.it					

AVVISO DI SMALTIMENTO



Se nel proprio paese si applicano le regolamentazioni inerenti lo smaltimento di dispositivi elettrici ed elettronici, questo simbolo sul prodotto o sulla confezione segnala che questi prodotti non possono essere smaltiti con i rifiuti normali e devono essere portati a un punto di raccolta di dispositivi elettrici ed elettronici. Grazie al corretto smaltimento dei vecchi dispositivi si tutela il pianeta e la salute delle persone da possibili conseguenze negative. Informazioni riguardanti il riciclo e lo smaltimento di questi prodotti si ottengono presso l'amministrazione locale oppure il servizio di gestione dei rifiuti domestici.

PRODUTTORE E IMPORTATORE (UK)

Produttore:

Chal-Tec GmbH, Wallstraße 16, 10179 Berlino, Germania.

Importatore per la Gran Bretagna:

Chal-Tec UK limited
Unit 6 Riverside Business Centre
Brighton Road
Shoreham-by-Sea
BN43 6RE
United Kingdom



KLARSTEIN