



blumfeldt

Evora

Feuerschale

Fire Pit

Brasero

Braséro

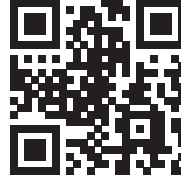
Braciere

10033761



Sehr geehrter Kunde,

wir gratulieren Ihnen zum Erwerb Ihres Artikels. Lesen Sie die folgenden Hinweise sorgfältig durch und befolgen Sie diese, um möglichen Schäden vorzubeugen. Für Schäden, die durch Missachtung der Hinweise und unsachgemäßen Gebrauch entstehen, übernehmen wir keine Haftung. Scannen Sie den folgenden QR-Code, um Zugriff auf die aktuellste Bedienungsanleitung und weitere Informationen rund um das Produkt zu erhalten:



SICHERHEITSHINWEISE

**WARNUNG**

Erstickungsgefahr! Die Feuerstelle ist nur zur Nutzung im Freien bestimmt. Sie darf nicht in Gebäuden, Garagen oder anderen geschlossenen Bereichen verwendet werden. Es können sich giftige Dämpfe bilden, die zum Erstickten führen.

- Die Feuerstelle ist nicht für gewerbliche Zwecke geeignet.
- Die Feuerstelle darf nur von Erwachsenen verwendet werden. Kinder und Haustiere müssen einen sicheren Abstand einhalten.
- Verwenden Sie zum Anzünden kein Benzin, Brennspiritus, Feuerzeugbenzin oder Alkohol.
- Benutzen Sie die Feuerstelle nicht, bevor sie nicht vollständig zusammengebaut wurde und alle Teile fest sitzen.
- Verwenden Sie die Feuerstelle nicht auf Untergründen aus Holz oder anderen brennbaren Materialien.
- Leeren Sie die Feuerstelle nach jeder Verwendung. Lassen Sie eine dünne Ascheschicht darin, um den Boden zu schützen. Nehmen Sie die Asche erst heraus, wenn die Kohle komplett abgebrannt und die Asche abgekühlt ist.
- Fassen Sie die Feuerstelle erst an, wenn sie komplett abgekühlt ist; Tragen Sie während dem Betrieb hitzebeständige Handschuhe.
- Verstauen Sie die Feuerstelle erst wenn sie komplett abgekühlt ist und die Asche entsorgt wurde. Verwenden Sie immer Werkzeuge und hitzebeständige Handschuhe, wenn Sie Brennmaterial hinzufügen oder die Feuerstelle bewegen.
- Lassen Sie die Feuerstelle während der Benutzung nicht unbeaufsichtigt.
- Während der Benutzung kann heiße Glut aus der Feuerstelle fallen.
- Überladen Sie die Feuerstelle nicht mit Brennmaterial. Fügen Sie erst dann neues Brennmaterial hinzu, wenn das Feuer heruntergebrannt ist. Wenn ein Teil der Feuerstelle rot glüht, ist sie überladen.
- Halten Sie den Brennstoff von Wand der Feuerstelle fern, da die Wand von hohen Temperaturen beschädigt werden kann.
- Atmen Sie den Rauch nicht ein und lassen Sie ihn nicht in die Ihre Augen kommen.

- Untersuchen Sie die Feuerstelle vor der Benutzung auf Beschädigungen.
- Durch die Benutzung kann sich die Metalloberfläche leicht verfärben.

⚠		
	 ❌	 ❌
	 ❌	 ✅

VORSICHT!
VERWENDEN SIE KEIN ALKOHOL
ODER BENZIN ZUM ENTZÜNDEN ODER
WIEDERENTZÜNDEN!

LIEFERUMFANG



1 Stück

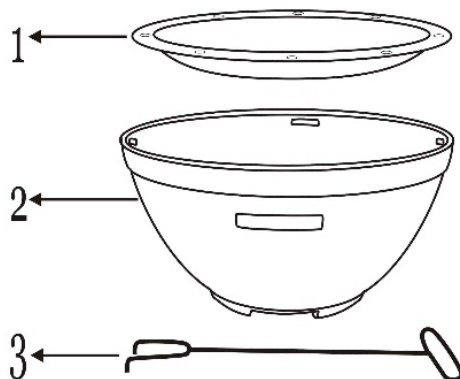


1 Stück



1 Stück

ZUSAMMENBAU



1. Stellen Sie den Korpus von brennbaren Gegenständen entfernt auf einen festen, flachen, ebenen, hitzebeständigen Boden.
2. Setzen Sie die Feuerschale auf den Korpus.

BENUTZUNG

Feuer entzünden

- Stellen Sie sicher, dass die Feuerstelle auf einem festen, flachen, ebenen und hitzebeständigen Untergrund, entfernt von brennbaren Gegenständen, aufgestellt ist.
- Legen Sie Papier oder trockenes Brennholz in die Mitte des Feuerschalenbodens.

Hinweis: Legen Sie Brennmaterial nicht direkt in die Feuerschale sondern immer auf das Papier bzw. das Brennholz.

- Zünden Sie das Papier oder Brennholz an.

Hinweis: Entfachen Sie erst ein kleines Feuer und lassen Sie es dann langsam größer werden. Wenn sich die Hitze zu schnell und zu stark entwickelt, kann es zu Rissen in der Konstruktion kommen.

Das Feuer schüren

- Geben Sie weiteres Brennmaterial hinzu, um die Hitze langsam zu steigern. Überladen Sie die Feuerstelle nicht mit Brennmaterial. Drei kleine Scheite sind ausreichend.
- Verwenden Sie beim Umschichten der Scheite das Schürwerkzeug.

Löschen

Um die Feuerstelle zu löschen, geben Sie kein Brennmaterial mehr hinzu oder ersticken Sie das Feuer mit Sand. Löschen Sie das Feuer auf keinen Fall mit Wasser!

REINIGUNG UND PFLEGE

**VORSICHT**

Verbrennungsgefahr! Lassen Sie die Feuerstelle vollständig abkühlen, bevor Sie sie auf Schäden untersuchen oder reinigen.

Die Feuerstelle auf Schäden untersuchen

Überprüfen Sie die Feuerstelle regelmäßig auf Schäden, um die Produktsicherheit und eine längere Lebensdauer zu gewährleisten.

1. Überprüfen Sie alle Teile, um sicherzustellen, dass sie fest sitzen.
2. Prüfen Sie die Komponenten auf Beschädigungen.
3. Wenn Sie Schäden an einer Komponente feststellen, lassen Sie die Feuerstelle reparieren, bevor Sie sie weiter benutzen.
4. Lose Farbe und Rost vom Metall bei Bedarf mit einer Drahtbürste entfernen und mit einer Hochtemperaturfarbe nachlackieren, die bis mindestens 600 °C beständig ist. Um Oberflächenrost zu reduzieren, reiben Sie dieses Produkt nach jedem Gebrauch mit einem öligen Lappen ab.

Reinigung

- Versichern Sie sich, dass das Feuer vollständig gelöscht ist, wenn Sie die Feuerstelle nicht mehr verwenden.
- Stellen Sie sicher, dass das Feuer vollständig gelöscht ist und die Feuerstelle abgekühlt ist, bevor Sie die Asche entfernen
- Verwenden Sie ein feuchtes Baumwolltuch, um Ruß zu entfernen. Reinigen Sie die Feuerstelle regelmäßig, um eine lange Lebensdauer zu gewährleisten.

Hinweis: Nach mehrmaligem Gebrauch kann sich die Oberfläche verfärben.

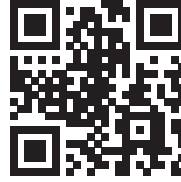
- Verwenden Sie keinen Ofenreiniger oder Scheuermittel, da diese das Produkt beschädigen können.
- Reinigen Sie die Außenseite mit Wasser und einem milden Geschirrspülmittel.
- Verwenden Sie bei hartnäckigen Flecken Sie einen Reiniger auf Zitrusbasis und eine Nylon-Bürste.

HERSTELLER

Chal-Tec GmbH, Wallstraße 16, 10179 Berlin, Deutschland

Dear Customer,

Congratulations on purchasing this equipment. Please read this manual carefully and take care of the following hints to avoid damages. Any failure caused by ignoring the items and cautions mentioned in the instruction manual is not covered by our warranty and any liability. Scan the QR code to get access to the latest user manual and other information about the product:



SAFETY INSTRUCTIONS

**WARNING**

Risk of suffocation! This fire pit is for outdoor use only and shall not be used in a building, garage or any other enclosed area. Toxic carbon monoxide fumes can accumulate and cause asphyxiation.

- This fire pit is not for commercial use.
- This fire pit should only be used by adults and all children and pets should be kept at a safe distance.
- Do not use petrol, white spirit, lighter fluid, alcohol or other similar chemicals to light a fire as a rapid increase in temperature could damage the fire pit. This fire pit is only suitable for use with charcoal, untreated wood or dry logs. Do not use coal.
- Do not use this fire pit until it is completely assembled and all parts are securely fastened and tightened.
- Do not use the fire pit on decking or any other flammable surfaces such as dry grass, wood chips, leaves.
- Always empty this fire pit after use. Leave a thin layer of ash to protect the bottom. Do not remove ashes or charcoal until they are completely and fully extinguished.
- Do not touch the fire pit until it is completely cooled unless you are wearing heat resistant gloves as it is hot when in use.
- Do not handle or move the fire pit when in use as it is hot.

- Do not attempt to store the fire pit until all ashes and charcoals are completely extinguished.
- Always use a safety tool and heat resistant gloves when adding or moving fuel.
- Do not leave a burning fire unattended.
- Fire hazard-Hot embers may emit while in use.
- Do not overload the fire pit with fuel. Do not add additional fuel until the fire burns down. If an portion of the fire bowl is growing red, it is overloaded.
- Do not burn fuel directly on the fire bowl base.
- Do keep the fuel away from the wall of the fire pit as the high temperature may damage it.
- Avoid breathing smoke from the fire and avoid getting it into your eyes.
- Always thoroughly inspect the fire pit before use.
- A slight discolouration of finish may occur after use.



SCOPE OF SUPPLY



1 piece

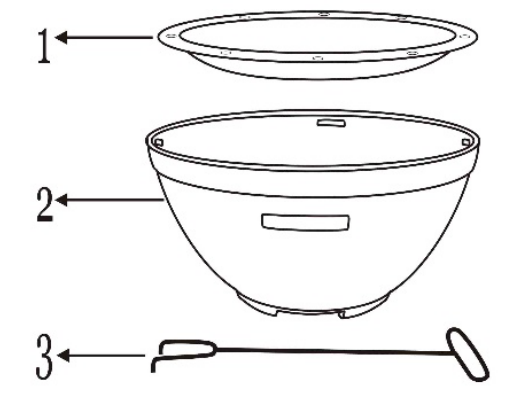


1 piece



1 piece

ASSEMBLY



1. Place the MGO body (2) on a permanent flat, level, heat resistant, non flammable surface away from flammable items.
2. Place the firebowl (1) on the MGO body (2).

OPERATION

Ignite Fire

- Make sure that the fireplace is placed on a firm, flat, level and heat-resistant surface away from flammable objects.
- Place paper or dry firewood in the middle of the fire tray base.

Note: Do not place fuel directly in the fire bowl but always on the paper or the firewood.

- Light the paper or firewood.

Note: Light a small fire first and then let it slowly grow. If the heat develops too quickly and too strongly, cracks may occur in the construction.

Stoke the Fire

- Add more fuel to slowly increase the heat. Do not overload the fireplace with fuel. Three small logs are sufficient.
- Use the scraping tool when rearranging the logs.

Extinguish Fire

To extinguish the fireplace, do not add fuel or suffocate the fire with sand. Do not extinguish the fire with water!

CLEANING AND CARE

**CAUTION**

Danger of burns! Allow the fireplace to cool completely before inspecting or cleaning it for damage.

Inspect the fireplace for damage

Check the fireplace regularly for damage to ensure product safety and a longer service life.

1. Check all parts to make sure they are tight.
2. Check the components for damage.
3. If you find damage to a component, have the fireplace repaired before continuing to use it.
4. Remove loose paint and rust from the metal with a wire brush when needed and re-paint using a high temperature paint, resistant to at least 600 °C. To help reduce surface rust, rub this product with an oily rag after each use.

Cleaning

- Make sure that the fire is completely extinguished when you no longer use the fireplace.
- Make sure the fire is completely extinguished and the fireplace has cooled down before removing the ashes.
- Use a damp cotton cloth to remove soot. Clean the fireplace regularly to ensure a long service life.

Note: The surface may discolour after repeated use.

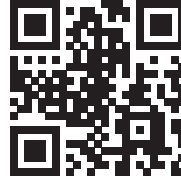
- Do not use oven cleaner or scouring agents, as these can damage the product.
- Clean the outside with water and a mild dishwashing liquid.
- For stubborn stains, use a citrus-based cleaner and a nylon brush.

PRODUCER

Chal-Tec GmbH, Wallstraße 16, 10179 Berlin, Germany

Chère cliente, cher client,

Toutes nos félicitations pour l'acquisition de ce nouvel appareil. Veuillez lire attentivement et respecter les instructions de ce mode d'emploi afin d'éviter d'éventuels dommages. Nous ne saurions être tenus pour responsables des dommages dus au non-respect des consignes et à la mauvaise utilisation de l'appareil. Scannez le QR-Code pour obtenir la dernière version du mode d'emploi et des informations supplémentaires concernant le produit :



CONSIGNES DE SÉCURITÉ



MISE EN GARDE

Risque d'étouffement ! Le braséro est destiné à un usage extérieur seulement. Il ne doit pas être utilisé dans des bâtiments, garages ou autres espaces clos. Il peut former des fumées toxiques qui provoquent la suffocation.

- Le braséro ne convient pas à un usage commercial.
- Le braséro ne peut être utilisé que par des adultes. Les enfants et les animaux de compagnie doivent garder une distance de sécurité.
- N'utilisez pas d'essence, d'alcool à brûler, de liquide léger ou d'alcool pour l'éclairage.
- N'utilisez pas le braséro tant qu'il n'est pas complètement assemblé et que toutes les pièces sont serrées.
- N'utilisez pas le braséro sur du bois ou d'autres matériaux combustibles.
- Videz le braséro après chaque utilisation. Laissez une fine couche de cendre pour protéger le fond. Ne retirez les cendres que lorsque le charbon a complètement brûlé et que les cendres se sont refroidies.
- Ne touchez pas le braséro avant qu'il ne soit complètement refroidi ; portez des gants résistant à la chaleur pendant le fonctionnement.
- Ne rangez le braséro que lorsqu'il est complètement refroidi et que les cendres ont été éliminées.
- Utilisez toujours des outils et des gants résistant à la chaleur pour ajouter du carburant ou déplacer le braséro.
- Ne laissez pas le braséro sans surveillance pendant l'utilisation.
- Pendant l'utilisation, des braises chaudes peuvent tomber du braséro.
- Ne surchargez pas le braséro avec du carburant. Ajoutez du nouveau carburant seulement lorsque le feu a brûlé. Si une partie du foyer est rouge, cela signifie qu'elle est surchargée.
- Gardez le carburant loin des parois du braséro car la paroi peut être endommagée par les températures élevées.
- N'inhaliez pas la fumée et ne la laissez pas entrer dans vos yeux.

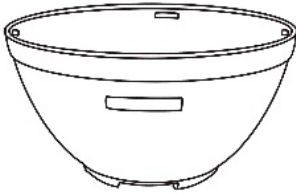
- Inspectez le braséro pour vous assurer qu'il n'est pas endommagé avant de l'utiliser.
- La surface métallique peut se décolorer légèrement au fur et à mesure des utilisations.



CONTENU DE L'EMBALLAGE



1 Pièce

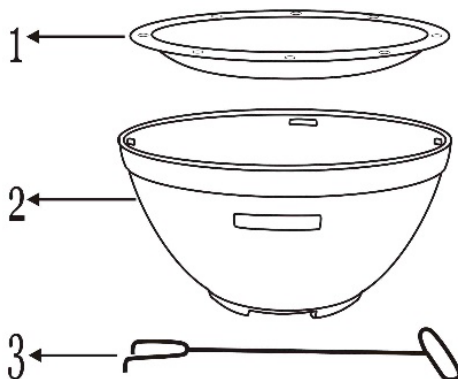


1 Pièce



1 Pièce

ASSEMBLAGE



1. Placez le corps à distance des objets inflammables sur un sol ferme, plat, lisse et résistant à la chaleur.
2. Mettez le braséro sur le corps

UTILISATION

Allumage du feu

- Assurez-vous que le braséro est installé sur une surface ferme, plane et résistante à la chaleur, à l'écart des objets inflammables.
- Placez du papier ou du bois de chauffage sec au centre du braséro.

Remarque : ne mettez pas le combustible directement dans le braséro mais toujours sur le papier ou le bois de chauffage.

- Allumez le papier ou le bois de chauffage.

Remarque : Allumez d'abord un petit feu et laissez-le prendre lentement. Si la chaleur se développe trop vite et trop fort, des fissures peuvent se produire sur le braséro.

Pour entretenir le feu

- Ajoutez du combustible pour augmenter lentement la chaleur. Ne surchargez pas le braséro de combustible. Trois petites bûches suffisent.
- Pour répartir les bûches, utilisez le tisonnier.

Pour éteindre le feu

Pour éteindre le feu, n'ajoutez plus de combustible ou bien étouffez le feu avec du sable. N'éteignez jamais le feu avec de l'eau !

NETTOYAGE ET ENTRETIEN

**ATTENTION**

Risque de brûlure ! laissez le foyer refroidir complètement avant de l'inspecter pour détecter d'éventuels défauts, ou pour le nettoyer.

Inspection du braséro

Vérifiez régulièrement si le foyer n'est pas endommagé pour assurer la sécurité du produit et prolonger sa durée de vie.

1. Vérifiez toutes les pièces pour vous assurer qu'elles sont bien serrées.
2. Vérifiez que les composants ne sont pas endommagés.
3. Si vous remarquez des dommages sur un composant, faites réparer le foyer avant de continuer à l'utiliser.
4. Si nécessaire, retirez la peinture écaillée et la rouille du métal à l'aide d'une brosse métallique et repeignez avec une peinture résistant aux températures élevées supportant au moins 600 °C. Pour réduire la rouille superficielle, essuyez ce produit avec un chiffon gras après chaque utilisation.

Nettoyage

- Assurez-vous que le feu est complètement éteint lorsque vous arrêtez d'utiliser le foyer.
- Assurez-vous que le feu est complètement éteint et que le foyer est refroidi avant de retirer les cendres
- Utilisez un chiffon de coton humide pour enlever la suie. Nettoyez le foyer régulièrement pour lui assurer une longue durée de vie.

Remarque : Il peut y avoir une légère décoloration de la surface au bout de nombreuses utilisations.

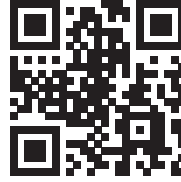
- N'utilisez pas de nettoyeurs pour four ou d'abrasifs car ils pourraient endommager le produit.
- Nettoyez l'extérieur à l'eau avec du liquide vaisselle doux.
- Pour les taches tenaces, utilisez un nettoyeur à base d'agrumes et une brosse en nylon.

FABRICANT

Chal-Tec GmbH, Wallstraße 16, 10179 Berlin, Allemagne

Estimado cliente:

Le felicitamos por la adquisición de este producto. Lea atentamente el siguiente manual y siga cuidadosamente las instrucciones de uso con el fin de evitar posibles daños. La empresa no se responsabiliza de los daños ocasionados por un uso indebido del producto o por haber desatendido las indicaciones de seguridad. Escanee el código QR para obtener acceso al manual de usuario más reciente y otra información sobre el producto:



INDICACIONES DE SEGURIDAD

**ADVERTENCIA**

Riesgo de asfixia. El brasero de jardín está concebido para utilizarse únicamente en el exterior. No debe utilizarse en un edificio, garaje o área cerrada. Se pueden crear humos tóxicos y provocar asfixia.

- El brasero no está diseñado para fines comerciales.
- Solamente un adulto debe operar el brasero. Mantenga a niños y mascotas a una distancia segura.
- No utilice gasolina, alcohol, gasolina para encendedores ni otros líquidos explosivos para encender el brasero.
- Utilice el brasero únicamente después de haberlo montado completamente y comprobado que todas sus piezas están correctamente atornilladas.
- No instale el brasero sobre superficies hechas de madera u otros materiales inflamables.
- Vacíe el brasero después de cada uso. Deje una capa fina de cenizas para proteger el fondo. Retire las cenizas cuando las brasas se hayan apagado y el brasero se haya enfriado.
- No toque el brasero hasta que se haya enfriado; utilice guantes resistentes al calor durante el manejo del mismo.
- Guarde el brasero después de que se haya enfriado y haya retirado las cenizas. Utilice siempre utensilios y guantes resistentes al calor cuando añada el material de combustión o mueva el brasero.
- No deje el brasero sin supervisión cuando está encendido.
- Durante el uso, puede salir brasa muy caliente del brasero.
- No llene en exceso el brasero con material de combustión. Añada más material de combustión cuando el fuego se esté apagando. Si una parte del brasero se ilumina en rojo, significa que está llena en exceso.
- No coloque el material de combustión cerca de las paredes del brasero, ya que las altas temperaturas las podrían dañar.
- No inhale el humo y evite que entre en contacto con sus ojos.

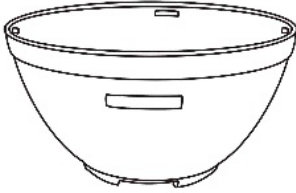
- Inspeccione el brasero antes de cada uso para detectar cualquier deterioro.
- La superficie de metal puede decolorarse un poco por el uso.

		
		
		
<p>¡ATENCIÓN! ¡NO UTILICE ALCOHOL O GASOLINA PARA ENCENDER EL BRASERO!</p>		

ENVÍO



1 ud.

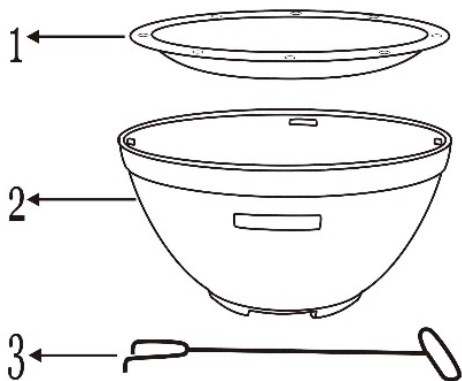


1 ud.



1 ud.

MONTAJE



1. Instale la base sobre una superficie plana, estable y resistente a altas temperaturas, lejos de objetos inflamables.
2. Coloque el brasero en la base.

USO

Encender el fuego

- Instale el brasero en una superficie sólida, plana, nivelada y resistente al calor, lejos de objetos inflamables.
- Coloque en el centro del cuenco papel o madera seca.

Atención: No coloque el material de combustión directamente en el cuenco, sino encima del papel o madera.

- Prenda el papel o la madera.

Atención: Encienda primero un fuego pequeño y deje que gradualmente se haga más grande. Si el calor se desarrolla de forma muy rápida y fuerte, puede provocar grietas en la estructura.

Avivar el fuego

- Añada más material de combustión para aumentar lentamente el fuego. No llene en exceso el brasero con material de combustión. Tres pequeños leños son suficientes.
- Utilice un atizador para apilar los leños.

Apagar el fuego

Para apagar el fuego, deje de añadir el material de combustión o cubra el fuego con arena. ¡En ningún caso apague el fuego con agua!

LIMPIEZA Y CUIDADO

**¡ATENCIÓN!**

¡Riesgo de quemaduras! Deje que el brasero se enfríe por completo antes de limpiarlo o examinarlo para detectar cualquier deterioro.

Examinar el brasero

Inspeccione regularmente el brasero para detectar posibles daños y, de este modo, garantizar la seguridad del producto y una mayor vida útil.

1. Inspeccione todas las piezas para asegurar que están bien atornilladas.
2. Examine las piezas para detectar cualquier deterioro.
3. Si detecta cualquier deterioro, repárelo antes de volver a utilizar el brasero.
4. De ser necesario, retire la pintura desprendida y la herrumbre del metal con un cepillo de alambre y pinte la superficie con una pintura resistente a una temperatura mínima de 600 °C. Para ayudar a reducir la oxidación de la superficie, frote este producto con un trapo mojado en aceite después de cada uso.

Limpieza

- Compruebe que el fuego está completamente apagado si no utiliza más el brasero.
- Asegúrese de que el fuego está completamente apagado y el brasero enfriada antes de retirar las cenizas.
- Utilice un paño de algodón húmedo para retirar el hollín. Limpie regularmente el brasero para asegurar una mayor vida útil.

Atención: La superficie puede decolorarse después de varios usos.

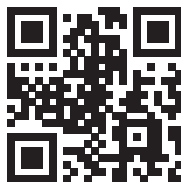
- No utilice limpiadores de horno o productos de limpieza abrasivos, ya que podría dañar el brasero.
- Limpie el exterior con agua y un detergente para lavavajillas suave.
- Utilice un producto de limpieza a base de limón y un cepillo de nailon para eliminar manchas difíciles.

FABRICANTE

Chal-Tec GmbH, Wallstraße 16, 10179 Berlín, Alemania.

Gentile Cliente,

La ringraziamo per aver acquistato il dispositivo. La preghiamo di leggere attentamente le seguenti istruzioni per l'uso e di seguirle per evitare possibili danni tecnici. Non ci assumiamo alcuna responsabilità per danni scaturiti da una mancata osservazione delle avvertenze di sicurezza e da un uso improprio del dispositivo. Scansionare il codice QR seguente, per accedere al manuale d'uso più attuale e per ricevere informazioni sul prodotto.



AVVERTENZE DI SICUREZZA



AVVERTENZA

Pericolo di soffocamento! Il braciere è adatto solo per uso all'aperto. Non utilizzare in edifici, garage o altre aree al chiuso. Possono formarsi gas tossici, che causano il soffocamento.

- Il braciere non è adatto a scopi commerciali.
- Il braciere può essere utilizzato solo da adulti. Tenere bambini e animali domestici a distanza di sicurezza.
- Non utilizzare benzina, spirito, liquido per accendini o alcool per accendere il braciere.
- Non utilizzare il braciere prima di averlo assemblato completamente e se alcuni componenti non sono fissati saldamente.
- Non utilizzare il braciere su fondi in legno o altri materiali infiammabili.
- Svuotare il braciere dopo ogni utilizzo. Lasciare all'interno un sottile strato di cenere per proteggere il fondo. Togliere la cenere solo quando il carbone è bruciato completamente e la cenere si è raffreddata.
- Toccare il braciere solo quando si è completamente raffreddato. Indossare guanti termoresistenti durante l'utilizzo.
- Mettere via il braciere solo quando si è completamente raffreddato e dopo aver smaltito la cenere. Quando si aggiunge combustibile o si sposta il braciere, utilizzare sempre attrezzi adeguati e indossare guanti termoresistenti.
- Non lasciare mai il braciere senza controllo mentre è in funzione.
- Durante l'utilizzo possono cadere fuori dal braciere braci ardenti.
- Non sovraccaricare di combustibile il braciere. Aggiungere nuovo materiale solo quando le fiamme sono scomparse. Se una parte del braciere diventa rossa ardente, significa che è stato sovraccaricato.
- Tenere il combustibile lontano dalla parete del braciere, in quanto la parete può essere danneggiata dalle elevate temperature.
- Non inalare il fumo e non lasciare che entri negli occhi.
- Controllare se il braciere presenta danneggiamenti prima dell'utilizzo.
- L'utilizzo può causare leggeri cambiamenti di colore sulle superfici in metallo.

⚠		
	 ✖	 ✖
	 ✖	 ✔

ATTENZIONE!
NON UTILIZZARE ALCOOL O BENZINA
PER ACCENDERE O RIACCENDERE IL
BRACIERE!

VOLUME DI CONSEGNA



1 ud.

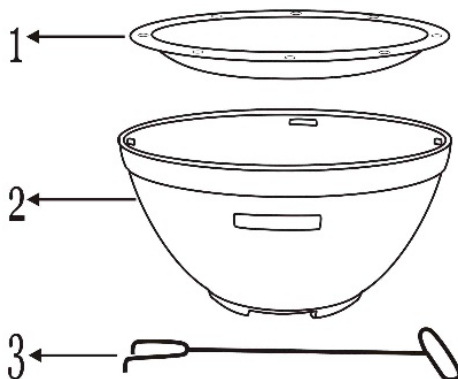


1 pezzo



1 pezzo

MONTAGGIO



1. Posizionare il telaio del braciere lontano da oggetti infiammabili, su una superficie solida, piana e termoresistente.
2. Poggiare il braciere sul telaio.

UTILIZZO

Accendere il fuoco

- Assicurarsi che il braciere sia posizionato su una superficie piana, stabile, termoresistente e lontano da oggetti infiammabili.
- Posizionare carta o legna secca da ardere al centro del fondo del braciere.

Attenzione: non mettere il materiale combustibile direttamente nel braciere, ma sempre sopra a carta o legna da ardere.

- Accendere la carta o la legna da ardere.

Attenzione: creare inizialmente un piccolo fuoco e lasciarlo crescere lentamente. Se il calore si sviluppa in modo troppo rapido e intenso, possono risultare crepe sulla struttura del braciere.

Attizzare il fuoco

- Aggiungere materiale combustibile per incrementare lentamente il calore. Non sovraccaricare il braciere con combustibile. Tre piccoli ceppi sono sufficienti.
- Utilizzare l'attizzatoio per riorganizzare i ceppi.

Estinguere il fuoco

Per estinguere il fuoco, smettere di aggiungere combustibile o soffocarlo con della sabbia. Non spegnere assolutamente il fuoco usando acqua!

PULIZIA E MANUTENZIONE

**ATTENZIONE**

Pericolo di ustione! Lasciare che il braciere si sia completamente raffreddato prima di controllare se presenta danni o di pulirlo.

Controllare se il braciere è danneggiato

Controllare regolarmente se il braciere è danneggiato, in modo da garantire la sicurezza del prodotto e una maggiore vita utile.

1. Controllare che tutti i componenti siano fissati saldamente.
2. Controllare se i componenti sono danneggiati.
3. Se si notano danni su alcuni componenti, far riparare il braciere prima di tornare a utilizzarlo.
4. Vernice che si stacca e ruggine possono essere eliminate con una spazzola metallica ed è possibile poi riverniciare con vernici per alte temperature, resistenti almeno fino a 600 °C. Per ridurre la ruggine sulla superficie, sfregare il prodotto con un panno oliato dopo ogni utilizzo.

Pulizia

- Assicurarsi che il fuoco sia completamente spento quando non si utilizza più il braciere.
- Assicurarsi che il fuoco sia completamente spento e che il braciere si sia raffreddato, prima di smaltire la cenere.
- Utilizzare un panno in cotone umido per eliminare la fuliggine. Pulire regolarmente il braciere per garantire una lunga vita utile.

Avvertenza: dopo diversi utilizzi, la superficie potrebbe cambiare colore.

- Non utilizzare detersivi per forno o prodotti abrasivi, in quanto potrebbero danneggiare il prodotto.
- Pulire la superficie esterna con acqua e un detersivo per piatti delicato.
- In caso di macchie ostinate, utilizzare una spazzola di nylon e un detersivo a base di agrumi.

PRODUTTORE

Chal-Tec GmbH, Wallstraße 16, 10179 Berlino, Germania.

