



CAPITAL SPORTS

Pacemaker 120

Laufband

Treadmill

Pavimento móvil

Tapis de course

Marciapiede mobile

10033781

Sehr geehrter Kunde,

wir gratulieren Ihnen zum Erwerb Ihres Gerätes. Lesen Sie die folgenden Hinweise sorgfältig durch und befolgen Sie diese, um möglichen Schäden vorzubeugen. Für Schäden, die durch Missachtung der Hinweise und unsachgemäßen Gebrauch entstehen, übernehmen wir keine Haftung. Scannen Sie den folgenden QR-Code, um Zugriff auf die aktuellste Bedienungsanleitung und weitere Informationen rund um das Produkt zu erhalten:



INHALTSVERZEICHNIS

Sicherheitshinweise 4
Zusammenbau 6
Auftragen von Schmiermittel 8
Bedienfeld und Funktionen 9
Training mit der App iFit Show 11
Cardiotraining im Überblick 12
Aufwärmung vor dem Training 15
Spezielle Entsorgungshinweise für Verbraucher in Deutschland 17
Hinweise zur Entsorgung 19
Konformitätserklärung 19

English 21
Español 37
Français 53
Italiano 69

TECHNISCHE DATEN

Artikelnummer	10033781
Stromversorgung (Computer)	220-240 V ~ 50/60 Hz

**WARNUNG**

Dieses stationäre Trainingsgerät ist nicht für Zwecke mit hoher Genauigkeit geeignet. Das System zur Überwachung der Herzfrequenz kann fehlerhaft sein. Zu starkes Trainieren kann zu gefährlichen Verletzung oder zum Tod führen. Sollte sich Ihre Leistungsfähigkeit ungewöhnlich stark vermindern, beenden Sie das Training sofort.

SICHERHEITSHINWEISE

Lesen Sie sich die Bedienungsanleitung vor der Verwendung des Geräts aufmerksam durch und bewahren Sie diese für den zukünftigen Gebrauch auf. Die Produktmerkmale können leicht von den auf den Abbildungen dargestellten Merkmalen abweichen. Veränderungen können vom Hersteller ohne Benachrichtigung vorgenommen werden.

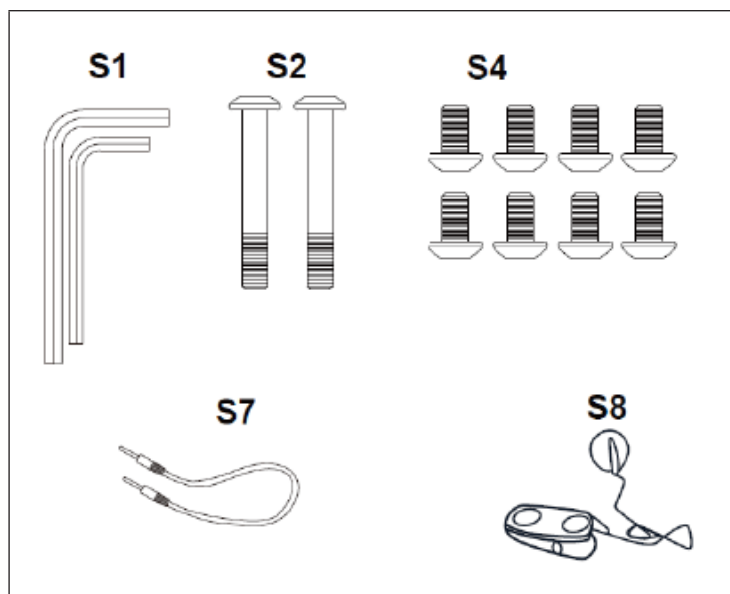
- Bewahren Sie die Bedienungsanleitung an einem sicheren Ort auf, so dass Sie jederzeit auf diese zugreifen können.
- Bauen Sie das Gerät erst dann zusammen, wenn Sie die Bedienungsanleitung vollständig durchgelesen haben. Die Sicherheit und die Effizienz des Geräts können nur dann gewährleistet werden, wenn das Gerät richtig zusammgebaut wurde und fachgerecht gewartet und verwendet wird. Es liegt in Ihrer eigenen Verantwortung sicherzustellen, dass alle Nutzer des Geräts über Warnhinweise und Vorsichtsmaßnahmen informiert werden.
- Das Gerät muss auf einer stabilen und geraden Oberfläche platziert werden, um sicher verwendet werden zu können. Schützen Sie den Boden durch eine Matte. Verwenden Sie das Gerät nicht in feuchter Umgebung, wie beispielsweise an Pools etc. Der Sicherheitsabstand rund um das Gerät muss mindestens 0,6 Meter betragen.
- Konsultieren Sie vor der Verwendung der Trainingsprogramme zwingend einen Arzt, um feststellen zu lassen, ob Sie körperliche oder gesundheitliche Probleme haben, welche durch die Verwendung des Geräts ein Risiko für Ihre Gesundheit und Sicherheit darstellen könnten, oder Sie daran hindern, das Gerät ordnungsgemäß zu verwenden. Der Rat Ihres Arztes ist lebenswichtig, wenn Sie Medikamente einnehmen, welche Einfluss auf Puls, Blutdruck oder den Cholesterinspiegel haben.
- Achten Sie auf die Signale Ihres Körpers. Ein falsches oder übermäßiges Trainieren kann gesundheitsschädigend sein. Hören Sie mit dem Training auf, wenn eines der folgenden Symptome auftritt: Schmerz, Enge in der Brust, unregelmäßiger Herzschlag, extreme Kurzatmigkeit, Schwindel oder Übelkeit. Sollte bei Ihnen einer dieser Zustände auftreten, müssen Sie zwingen einen Arzt konsultieren, bevor Sie das Training fortsetzen können.
- Trainieren Sie nicht direkt im Anschluss an Mahlzeiten.
- Das Gerät darf ausschließlich von Erwachsenen zusammgebaut werden. Halten Sie Kinder und Haustiere vom Gerät fern.
- Das Gerät darf ausschließlich im häuslichen Bereich verwendet werden.
- Das Gerät ist nicht für die therapeutische Verwendung geeignet. Es kann nur für die in der Anleitung dargestellten Übungen verwendet werden.
- Tragen Sie bei der Verwendung des Geräts adäquate Trainingskleidung und Trainingsschuhe. Vermeiden Sie lose Kleidung, da diese sich im Gerät verfangen oder Kleidung, welche Sie in Ihrer Bewegungsfreiheit einschränken könnte.
- Halten Sie Ihren Rücken während des Trainings gerade.

- Überprüfen Sie vor jeder Verwendung des Geräts, ob die Handgriffe, der Sattel, Muttern und Bolzen richtig festgezogen wurden.
- Beachten Sie die maximale Position für anpassbare Geräteteile und gehen Sie nicht über die Markierung „Stopp“ hinaus, da dadurch ein Risiko entstehen würde.
- Verwenden Sie das Gerät nur wie dargestellt. Sollten Sie während des Zusammenbaus oder der Überprüfung defekte Teile feststellen oder während der Verwendung seltsame Geräusche, welche vom Gerät ausgehen hören, stoppen Sie augenblicklich die Verwendung. Verwenden Sie das Gerät erst dann wieder, wenn das Problem behoben wurde.
- Lassen Sie beim Anheben oder Verschieben des Geräts Vorsicht walten, damit Sie Ihren Rücken nicht verletzen. Verwenden Sie immer rückenschonende Hebetekniken und suchen Sie sich gegebenenfalls Hilfe einer weiteren Person.
- Alle beweglichen Geräteteile (z.B. Pedale, Handgriffe, Sattel... etc.) müssen wöchentlich gewartet werden. Überprüfen Sie diese vor jeder Verwendung. Sollte etwas kaputt oder lose sein, reparieren oder fixieren Sie das entsprechende Teil sofort. Fahren Sie erst dann mit der Verwendung des Geräts fort, wenn Sie den guten Ausgangszustand wieder hergestellt haben.
- Achten Sie auf das Fehlen eines Freilaufsystems, was ein ernsthaftes Risiko darstellt.
- Halten Sie das Netzstromkabel fern von Wärmequellen.
- Stecken Sie keine Gegenstände in die Geräteöffnungen.
- Schalten Sie das Gerät aus und ziehen Sie den Netzstecker, bevor Sie das Gerät bewegen oder reinigen. Reiben Sie die Oberflächen zur Reinigung mit einem milden Reinigungsmittel und einem feuchten Tuch ab. Verwenden Sie keinesfalls Lösungsmittel.
- Verwenden Sie das Gerät nicht an Orten, welche nicht temperiert sind, wie beispielsweise Garagen, Verandas, Badezimmern, Carports oder im Freien.
- Verwenden Sie das Gerät ausschließlich wie in der Bedienungsanleitung beschrieben.
- Eine inkorrekte Reparatur und strukturelle Modifikationen (z.B. das Entfernen oder Ersetzen von Originalteilen) kann den Gerätenutzer in Gefahr bringen.
- Die Schwungscheibe wird während der Verwendung sehr heiß.
- Aktivieren Sie die Tastensperre, wenn Sie das Gerät nicht verwenden.
- Kinder ab 8 Jahren, psychisch und körperlich eingeschränkte Menschen dürfen das Gerät nur benutzen, wenn sie vorher von einer für Sie verantwortlichen Aufsichtsperson ausführlich mit den Funktionen und den Sicherheitsvorkehrungen vertraut gemacht wurden.
- Achten Sie darauf, dass Kinder nicht mit dem Gerät spielen.
- Prüfen Sie vor der Benutzung die Spannung auf der Geräteplakette. Schließen Sie das Gerät nur an Steckdosen an, die der Spannung des Geräts entsprechen.

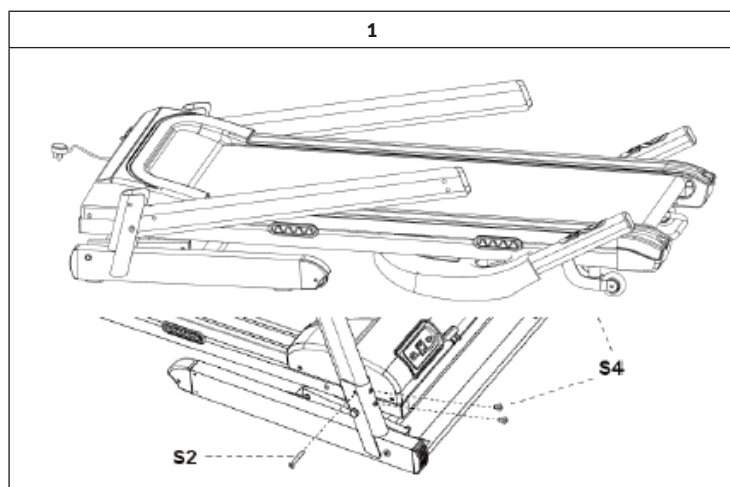
Hinweis: Maximalgewicht des Benutzers: 110 kg.

ZUSAMMENBAU

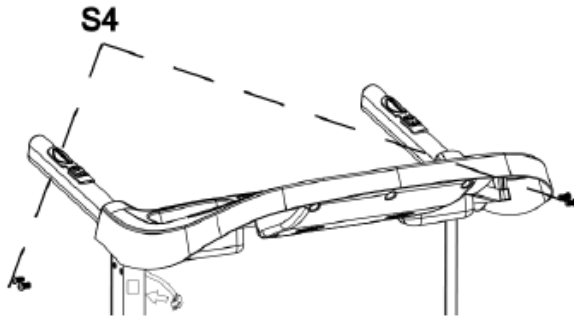
Einzelteile



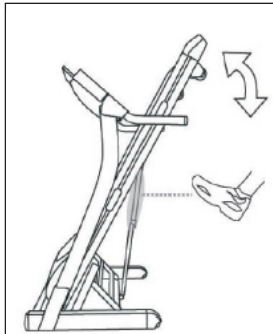
Zusammenbau



2

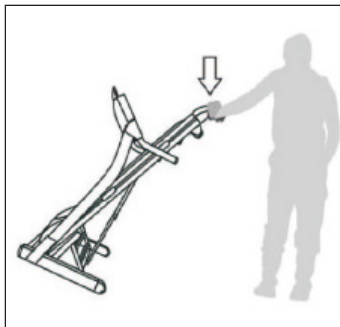


Gerät zuklappen/aufklappen



- Schalten Sie das Laufband am Hauptschalter aus und ziehen Sie den Stecker aus der Steckdose.
- Heben Sie das Laufband-Deck in Richtung der Bedienkonsole an. Sie sollten spüren, wie das Gasfedersystem des Laufbandes einrastet.
- Um das Laufband wieder abzusenken, drücken Sie mit dem Fuß in das Gasfedersystem (siehe Bild), um die Verriegelung zu lösen. Das Laufband-Deck kann nun auf den Boden abgesenkt werden.

Gerät bewegen



Nach dem Zuklappen kann das Laufband bewegt werden, indem Sie es in Ihre Richtung auf die Transportrollen neigen. Stellen Sie sicher, dass das Netzkabel vom Laufband getrennt wurde, bevor Sie es zu bewegen.

AUFTRAGEN VON SCHMIERMITTEL

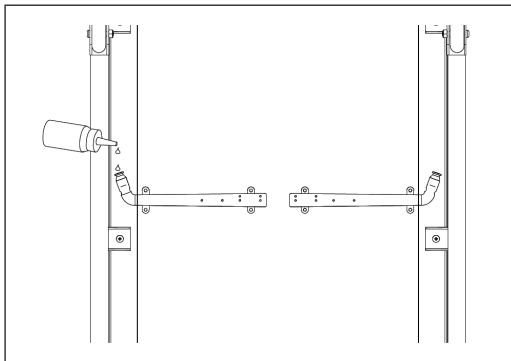
Die Schmierung des Laufbandes gewährleistet eine hervorragende Leistung und verlängert die Lebensdauer. Um die Leistung des Laufbandes zu erhalten, geben Sie bitte etwas Schmiermittel in jedes Rohr ein. Tragen Sie das Schmiermittel erstmals nach den ersten 25 Betriebsstunden (nach etwa 2-3 Monaten) auf und wiederholen Sie den Vorgang alle folgenden 50 Betriebsstunden (etwa alle 5-8 Monate).

So überprüfen Sie den Laufriemen auf korrekte Schmierung

Heben Sie eine Seite des Laufbandes an und fassen Sie an die Unterseite des Laufriemens. Wenn die Oberfläche bei Berührung glatt ist, dann ist keine weitere Schmierung erforderlich. Wenn die Oberfläche bei Berührung trocken ist, tragen Sie etwas Schmiermittel auf.

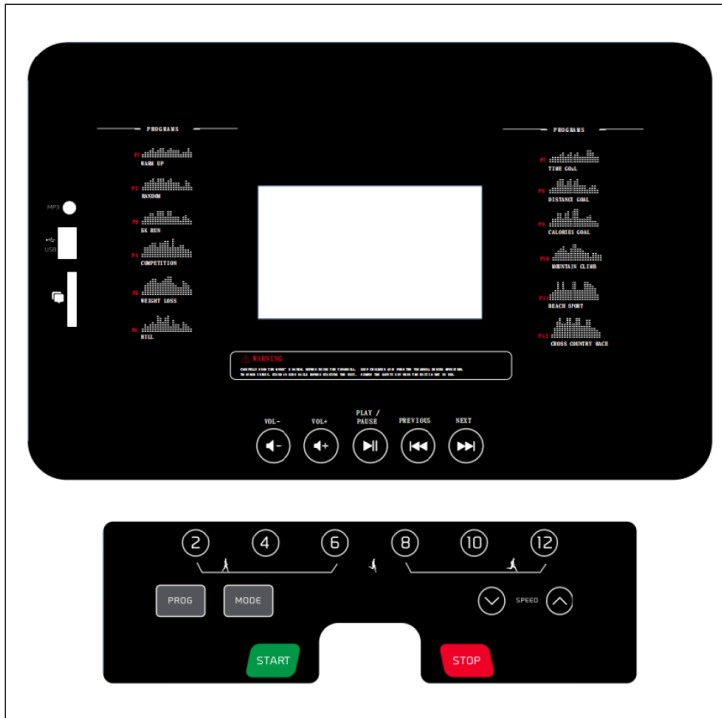
So tragen Sie Schmiermittel auf

Heben Sie eine Seite des laufenden Bandes an. Geben Sie etwas Schmiermittel in die Rohre auf der Seite des Laufriemens.



Hinweis: Schmieren Sie das Laufdeck nicht übermäßig. Wischen Sie überschüssiges oder übergelaufenes Schmiermittel umgehend ab.

BEDIENFELD UND FUNKTIONEN



Displayanzeigen

TIME	<ul style="list-style-type: none"> • Ohne eingestellte Ziel-Zeit: Die Zeit wird von 00:00 bis maximal 99:00 Stunden in 1-Minuten-Schritten aufwärts gezählt. • Mit eingestellter Sollzeit: Die Zeit wird vom voreingestellten Wert in 1-Minuten-Schritten abwärts gezählt. Die einstellbare Zeit liegt zwischen 5:00 und 99:00 Minuten.
SPEED	<ul style="list-style-type: none"> • Zeigt die aktuellen Trainingsgeschwindigkeit von 1,0 bis maximal 12,0 km/h an.

DISTANCE	<ul style="list-style-type: none"> • Ohne eingestellte Ziel-Distanz: Die Entfernung wird von 0,00 bis maximal 99,5 km in 0,1 km-Schritten aufwärts gezählt. • Mit eingestellter Ziel-Distanz: Die Entfernung wird vom voreingestellten Wert in 0,5 km-Schritten abwärts gezählt. Die einstellbare Distanz liegt zwischen 0,5 und 99,5 km.
CALORIES	<ul style="list-style-type: none"> • Ohne eingestellte Ziel-Kalorien: Die Kalorien werden von 0 bis maximal 995 in 1 kcal-Schritten aufwärts gezählt. • Mit eingestellten Ziel-Kalorien: Die Kalorien werden vom voreingestellten Wert in 5 kcal-Schritten abwärts gezählt. Die einstellbaren Kalorien liegen zwischen 10 und 995 kcal.
PULSE	<ul style="list-style-type: none"> • Halten Sie den Handsensor fest und die Konsole erkennt Ihr Pulssignal. Während das Gerät Ihren Puls misst, blinkt das Herzsymbol auf der Konsole.

Funktionstasten

- **MODE** (Modus): Um alle Einstellungen zu bestätigen und in den Trainingsmodus zu gelangen.
- **SPEED+** (Geschwindigkeit): Auswahl des Trainingsmodus und Einstellung des Funktionswertes nach oben.
- **SPEED-** (Geschwindigkeit): Zur Auswahl des Trainingsmodus und Einstellung des Funktionswertes nach unten.
- **START/STOP**: Zum Starten oder Stoppen des Trainings.

Gerät einschalten

Stecken Sie den Stecker in die Steckdose. Vergewissern Sie sich, dass sich der magnetische Sicherheitsschlüssel (S8) in der richtigen Position befindet und richtig in die Konsole eingesetzt ist.

Schnellwahltasten

Sie können das Training starten, indem Sie eine der Schnellwahltasten für die Geschwindigkeit drücken. Es gibt 6 Schnellwahltasten für Geschwindigkeit (2, 4, 6, 8, 10, 10, 12 km/h).

Programm-Modus

Diese Laufband-Konsole verfügt über 12 voreingestellte Trainingsprogramme zur Auswahl (siehe Bild)).

P1		WARM- UP	P7		TIME GOAL
P2		RANDOM	P8		DISTANCE GOAL
P3		5K RUN	P9		CALORIES GOAL
P4		COMPETITION	P10		MOUNTAIN CLIMB
P5		WEIGHT - LOSS	P11		BEACH SPORT
P6		HILL	P12		CROSS CONTR Y RACE

Wenn Sie eines der Programme starten möchten, benutzen Sie die PROG-Taste, um das gewünschte Programm auszuwählen (P1 bis P12). Drücken Sie die START-Taste, um das Programm zu bestätigen und zu starten.

TRAINING MIT DER APP IFIT SHOW

iFit Show ist eine spezialisierte App für Laufbänder, Heimtrainer und Fitnessgeräte. Die App bietet spezielle Karten, Ziele und Wettbewerbe, sowie Straßen- und anderen Modi. Zusätzlich beinhaltet Sie einen Schrittzähler und Datenaufzeichnungsfunktionen. Die gesammelten Daten können im Internet geteilt oder zusammen mit anderen Sport-Apps genutzt werden.



Die App finden Sie im Google Play Store und bei iTunes.



CARDIOTRAINING IM ÜBERBLICK

Regelmäßiges Cardiotraining regt das Herz-Kreislauf-System (Herz und Atmung) an. Man verbessert seine Kondition, verliert an Gewicht und verbrennt Fett. Dies ist also das empfohlene Training, wenn man abnehmen möchte. Während des Trainings wird zuerst Glukose verbrannt, anschließend werden durch die Übungen die im Körper eingelagerten Fette verbrannt.

Anspruchsvolles Cardiotraining (z. B. Intervalltraining, Training mit hohem Widerstand und über längere Dauer) erfordert einen höheren Kraftaufwand und trainiert neben der Ausdauer ebenfalls die Muskulatur. In der Regel gilt: je regelmäßiger das Training, desto effizienter (auch bei kurzen Einheiten von 20 Minuten).

Während des Trainings

Der Widerstand während der Cardio-Trainingsphase entscheidet maßgeblich über die Trainingsintensität und die damit in Verbindung stehenden Trainingsergebnisse.

Ein optimales Training beinhaltet eine Aufwärmphase (1), eine intensivere Cardio-Trainingsphase (2) sowie die abschließende Erholungsphase (3). Wenn Sie Fortschritte machen oder Kalorien verbrennen wollen, sollten Sie diese 3 Phasen durchlaufen und so mindestens 20 - 30 Minuten auf dem Ergometer trainieren.

1. Aufwärmphase

Beginnen Sie Ihr Training immer mit einem geringen Widerstand. Eine Aufwärmphase von 5-10 Minuten ist wichtig, weil Ihre Muskeln aufgewärmt werden müssen. Insbesondere während der Aufwärmphase sollten Sie Kreislauf und Muskelgruppen Zeit geben, sich auf das anschließende Workout einzustellen. Als Anfänger können Sie die ersten 3 Minuten auf der einfachsten Stufe trainieren und sich entsprechend ihrem persönlichen Wohlbefinden stückweise steigern.

2. Cardio-Trainingsphase

Nach ca. 10 Minuten können Sie dann in die Cardio-Trainingsphase wechseln. Sollten Sie Intervalltrainingsprogramme verwenden, steuert der Trainingscomputer den Widerstand je nach Intervallart und simuliert so wechselnde Anforderungen.

Die Cardio-Trainingsphase ist je nach Energieaufwand dem aeroben bzw. anaeroben Trainingsbereich zugeordnet. Diese Bereiche definieren sich wie folgt:

Aerober Trainingsbereich

In dieser Zone verbessern Sie Ihr Herz- und Kreislaufsystem und verbrennen Fett.

Trotz der leichten Anstrengung mit erhöhter Herzfrequenz, tieferer Atmung, Warmwerden und leichtem Schwitzen fühlen Sie sich aber nicht sehr angestrengt, die Atmung ist nicht wesentlich beschleunigt, so dass Sie sich noch gut mit jemandem unterhalten könnten ohne außer Atem zu kommen, und Sie haben das Gefühl, dass Sie diese Belastung längere Zeit durchhalten könnten, ohne dass sie sich verausgaben würden. Es ist wie wenn Sie flott leicht bergauf marschieren.

Die Muskeln und das Herz arbeiten intensiver und können den Großteil ihres Energiebedarfs unter Verwendung von Sauerstoff aus der aeroben Energieproduktion gewinnen. Die anaerobe Energiegewinnung ist zwar in kleinem Umfang auch aktiv, aber nur so weit, als alle dadurch produzierte Milchsäure gleichzeitig wieder abgebaut werden kann. In diesem aeroben Trainingsbereich sollten Sie den Großteil Ihres Trainings absolvieren.

Wenn Sie die Belastung weiter steigern, dann kommen Sie irgendwann an eine Grenze, an der die auf Sauerstoff basierte Energiegewinnung nicht mehr in der Lage ist, die Energieproduktion zu steigern, so dass sich die anaerobe Energiegewinnung in verstärktem Ausmaß dazu schalten muss. Sie treten jetzt über in den anaeroben Trainingsbereich.

Anaerober Trainingsbereich

In dieser Zone verbessern Sie Ihre Leistung und Ihre Geschwindigkeit. Sobald Sie Ihr Training in diese Phase nochmals steigern, wird die Bewegungsarbeit wegen des ansteigenden Laktatpiegels wesentlich anstrengender, man beginnt stärker zu schwitzen, die Atmung wird schneller, und nach mehr oder weniger langer Zeit, das hängt vom Trainingszustand ab, ermüden die Muskeln, man fühlt sich insgesamt erschöpft und kann nicht mehr auf diesem Niveau weitermachen.

3. Erholungsphase

Zum Abschluss verbleiben Sie mindestens 5 Minuten in der Erholungsphase und nutzen auch hier wieder geringe Widerstandsstufen ohne hohen Kraftaufwand. Die Erholungs- oder Rekuperationsphase ist außerdem hilfreich, um einen möglichen Muskelkater nach dem Training vorzubeugen. Sehr ratsam ist nach einer intensiven Trainingseinheit ebenfalls eine aktive Regeneration, wie zum Beispiel ein heißes Bad, ein Gang in die Sauna oder eine Massage.

Trainingsfortschritte

Ihr Training kann auf diese Weise monatlich gesteigert werden, indem Sie vor allem die Cardio-Trainingsphase verlängern bzw. eine höhere Widerstandsstufe (bzw. ein anspruchsvolleres Intervalltraining) durchführen.

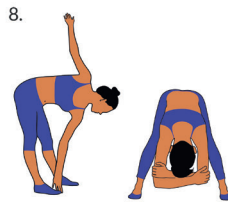
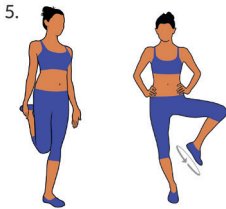
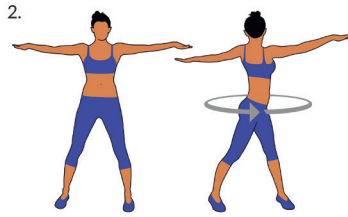
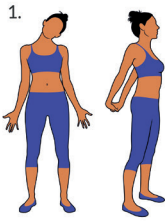
Essen und Trinken

- Trinken Sie vor, während und nach dem Training.
- Trinken Sie während des Trainings mindestens 2 Schluck Wasser (10 bis 20 cl) alle 10-15 Minuten.
- Wenn Ihr Training länger als 1 Stunde dauert, sollten Sie ein Sportgetränk trinken, um dem Körper vor dem Dehydrieren beim Sport zu schützen.
- Für ein optimales Cardio-Training ist eine angepasste Ernährung sowohl vor als auch nach einer körperlichen Aktivität sehr wichtig.

Vor dem Training sollten Sie vorzugsweise Kohlenhydrate essen, die beispielsweise im Reis und in den Nudeln zu finden sind, da sie dem Körper eine wichtige Menge an Energie zur Verfügung stellen.

Nach dem Training müssen Sie «auftanken» mit Proteinen, die Sie in den Eiern, im Joghurt und in getrockneten Früchten finden. Selbst wenn Sie abnehmen wollen ist es absolut notwendig nach dem Training zu essen, damit sich Ihr Körper regeneriert.

AUFWÄRMUNG VOR DEM TRAINING



Führen Sie die Aufwämbewegungen vor jeder Trainingseinheit durch. So mobilisieren Sie Ihre Gelenke und aktivieren die Muskulatur.

Sollten Sie sich bei einzelnen Bewegungen unwohl fühlen oder Schmerz empfinden, so überspringen Sie diese Übung und stimmen sich über ein spezifisches Aufwärmtraining mit Ihrem Arzt bzw. Fitnesstrainer ab.


Jede Bewegung sollte einige Wiederholungen erfahren (rechts und links) sodass Sie entspannt ins Cardiotraining starten können.

Nehmen Sie sich für die folgende CapitalSports-Trainingsroutine etwa 5 Minuten Zeit:

1. Kopf seitlich neigen, langsam abwechselnd von rechts nach links. Im Anschluss mobilisieren Sie die Schultern (Kreisbewegungen und Schulterzucken).
2. Hüfte drehen während die Arme gestreckt sind. Die Füße sind dabei nicht fest am Boden fixiert (die Fußgelenke begleiten die Körperdrehung).
3. Hüfte beugen, ein Arm gestreckt nach oben. Verbleiben Sie in dieser Position jeweils einige Sekunden pro Seite.
4. Hüfte beugen, beide Arme oben geschlossen. Auch hier verbleiben Sie auf jeder Seite, die Übung ist nun etwas intensiver, da der zweite Arm mitzieht.
5. Stellen sie sich auf ein Bein und halten den Spann mit der Hand. Hier mobilisieren Sie ihr Fußgelenk und strecken den Oberschenkel leicht. Stützen Sie sich gegebenenfalls ab, um Ihr Gleichgewicht zu halten. Verbleiben Sie auf einem Bein und drehen das Fußgelenk nun kreisförmig in beide Richtungen.
6. Stellen Sie ein Bein nach vorne und stützen sich mit dem Oberkörper auf dem Oberschenkel ab. Hierbei mobilisieren Sie neben den Knie- und Fußgelenken auch die hintere Wadenmuskulatur.
7. Wiederholen Sie die Übung aus Punkt 6. mit dem Unterschied, dass Sie nun einen großen Ausfallschritt nach vorne machen. Die Bewegung wird jetzt intensiver.
8. Beugen Sie sich mit gestreckten Beinen nach vorne und berühren Sie abwechselnd mit der Hand den gegenüberliegenden Fuß. Zum Schluss lassen Sie sich entspannt und locker nach unten hängen.

SPEZIELLE ENTSORGUNGSHINWEISE FÜR VERBRAUCHER IN DEUTSCHLAND

Entsorgen Sie Ihre Altgeräte fachgerecht. Dadurch wird gewährleistet, dass die Altgeräte umweltgerecht verwertet und negative Auswirkungen auf die Umwelt und menschliche Gesundheit vermieden werden. Bei der Entsorgung sind folgende Regeln zu beachten:

- Jeder Verbraucher ist gesetzlich verpflichtet, Elektro- und Elektronikaltgeräte (Altgeräte) sowie Batterien und Akkus getrennt vom Hausmüll zu entsorgen. Sie erkennen die entsprechenden Altgeräte durch folgendes Symbol der durchgestrichene Mülltonne (WEEE Symbol). 
- Sie haben Altbatterien und Altakkumulatoren, die nicht vom Altgerät umschlossen sind, sowie Lampen, die zerstörungsfrei aus dem Altgerät entnommen werden können, vor der Abgabe an einer Entsorgungsstelle vom Altgerät zerstörungsfrei zu trennen.
- Bestimmte Lampen und Leuchtmittel fallen ebenso unter das Elektro- und Elektronikgesetz und sind dementsprechend wie Altgeräte zu behandeln. Ausgenommen sind Glühbirnen und Halogenlampen. Entsorgen Sie Glühbirnen und Halogenlampen bitte über den Hausmüll, sofern Sie nicht das WEEE Symbol tragen.
- Jeder Verbraucher ist für das Löschen von personenbezogenen Daten auf dem Elektro- bzw. Elektronikgerät selbst verantwortlich.

Rücknahmepflicht der Vertreiber

Vertreiber mit einer Verkaufsfläche für Elektro- und Elektronikgeräte von mindestens 400 Quadratmetern sowie Vertreiber von Lebensmitteln mit einer Gesamtverkauffläche von mindestens 800 Quadratmetern, die mehrmals im Kalenderjahr oder dauerhaft Elektro- und Elektronikgeräte anbieten und auf dem Markt bereitstellen, sind verpflichtet,

- 1 bei der Abgabe eines neuen Elektro- oder Elektronikgerätes an einen Endnutzer ein Altgerät des Endnutzers der gleichen Geräteart, das im Wesentlichen die gleichen Funktionen wie das neue Gerät erfüllt, am Ort der Abgabe oder in unmittelbarer Nähe hierzu unentgeltlich zurückzunehmen und
- 2 auf Verlangen des Endnutzers Altgeräte, die in keiner äußeren Abmessung größer als 25 Zentimeter sind, im Einzelhandelsgeschäft oder in unmittelbarer Nähe hierzu unentgeltlich zurückzunehmen; die Rücknahme darf nicht an den Kauf eines Elektro- oder Elektronikgerätes geknüpft werden und ist auf drei Altgeräte pro Geräteart beschränkt.

- Bei einem Vertrieb unter Verwendung von Fernkommunikationsmitteln ist die unentgeltliche Abholung am Ort der Abgabe auf Elektro- und Elektronikgeräte der Kategorien 1, 2 und 4 gemäß § 2 Abs. 1 ElektroG, nämlich „Wärmeüberträger“, „Bildschirmgeräte“ (Oberfläche von mehr als 100 cm²) oder „Großgeräte“ (letztere mit mindestens einer äußeren Abmessung über 50 Zentimeter) beschränkt. Für andere Elektro- und Elektronikgeräte (Kategorien 3, 5, 6) ist eine Rückgabemöglichkeit in zumutbarer Entfernung zum jeweiligen Endnutzer zu gewährleisten.
- Altgeräte dürfen kostenlos auf dem lokalen Wertstoffhof oder in folgenden Sammelstellen in Ihrer Nähe abgegeben werden:
www.take-e-back.de
- Für Elektro- und Elektronikgeräte der Kategorien 1, 2 und 4 anbieten wir auch die Möglichkeit einer unentgeltlichen Abholung am Ort der Abgabe. Beim Kauf eines Neugeräts haben Sie die Möglichkeit eine Altgerätabholung über die Webseite auszuwählen.
- Batterien können überall dort kostenfrei zurückgegeben werden, wo sie verkauft werden (z. B. Super-, Bau-, Drogeriemarkt). Auch Wertstoff- und Recyclinghöfe nehmen Batterien zurück. Sie können Batterien auch per Post an uns zurücksenden. Altbatterien in haushaltsüblichen Mengen können Sie direkt bei uns von Montag bis Freitag zwischen 08:00 und 16:00 Uhr unter der folgenden Adresse unentgeltlich zurückgeben:

Chal-Tec Fulfillment GmbH
Norddeutschlandstr. 3
47475 Kamp-Lintfort

- Wichtig zu beachten ist, dass Lithiumbatterien aus Sicherheitsgründen vor der Rückgabe gegen Kurzschluss gesichert werden müssen (z. B. durch Abkleben der Pole).
- Finden sich unter der durchgestrichenen Mülltonne auf der Batterie zusätzlich die Zeichen Cd, Hg oder Pb ist das ein Hinweis darauf, dass die Batterie gefährliche Schadstoffe enthält. (»Cd« steht für Cadmium, »Pb« für Blei und »Hg« für Quecksilber).

Hinweis zur Abfallvermeidung

Indem Sie die Lebensdauer Ihrer Altgeräte verlängern, tragen Sie dazu bei, Ressourcen effizient zu nutzen und zusätzlichen Müll zu vermeiden. Die Lebensdauer Ihrer Altgeräte können Sie verlängern indem Sie defekte Altgeräte reparieren lassen. Wenn sich Ihr Altgerät in gutem Zustand befindet, könnten Sie es spenden, verschenken oder verkaufen.

HINWEISE ZUR ENTSORGUNG



Wenn es in Ihrem Land eine gesetzliche Regelung zur Entsorgung von elektrischen und elektronischen Geräten gibt, weist dieses Symbol auf dem Produkt oder auf der Verpackung darauf hin, dass dieses Produkt nicht im Hausmüll entsorgt werden darf. Stattdessen muss es zu einer Sammelstelle für das Recycling von elektrischen und elektronischen Geräten gebracht werden. Durch regelkonforme Entsorgung schützen Sie die Umwelt und die Gesundheit Ihrer Mitmenschen vor negativen Konsequenzen. Informationen zum Recycling und zur Entsorgung dieses Produkts, erhalten Sie von Ihrer örtlichen Verwaltung oder Ihrem Hausmüllentsorgungsdienst.

KONFORMITÄTSERKLÄRUNG

**Hersteller:**

Chal-Tec GmbH, Wallstraße 16, 10179 Berlin, Deutschland.

Importeur für Großbritannien:

Berlin Brands Group UK Limited
PO Box 42
272 Kensington High Street
London, W8 6ND
United Kingdom

Hiermit erklärt Chal-Tec GmbH, dass der Funkanlagentyp Pacemaker F120 der Richtlinie 2014/53/EU entspricht. Der vollständige Text der EU-Konformitätserklärung ist unter der folgenden Internetadresse verfügbar: use.berlin/10033781

Dear Customer,

Congratulations on purchasing this equipment. Please read this manual carefully and take care of the following hints to avoid damages. Any failure caused by ignoring the items and cautions mentioned in the instruction manual is not covered by our warranty and any liability. Scan the QR code to get access to the latest user manual and other information about the product:



CONTENT

Safety Instructions	22
Assembly	24
Lubrication	26
Control Panel and Functions	27
Training with the iFIT Show App	29
Overview of Cardio Training	30
Warming Up before a Workout	33
Disposal Considerations	35
Declaration of Conformity	35

TECHNICAL DATA

Item number	10033781
Power supply	220-240 V ~ 50/60 Hz

**WARNING**

This stationary training device is not suitable for high accuracy purposes. The heart rate monitoring system may be faulty. Excessive exercise may result in dangerous injury or death. If your performance deteriorates abnormally, stop training immediately.

SAFETY INSTRUCTIONS

Before operating this unit, please read this manual carefully to ensure optimum performance and safety. This manual should be kept available for future reference. For product improvement, the company reserves the right to change the design and specification at any time without prior notice. Pictures are for reference use only and may differ from the actual product.

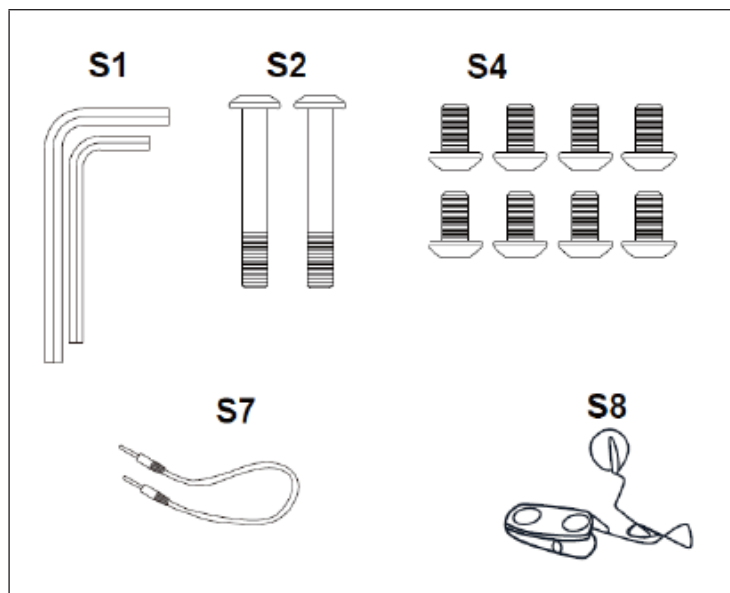
- Please keep this manual in a safe place for your reference when necessary.
- Please do not assemble or use this equipment until you read this manual thoroughly & carefully. The safety and efficiency only can be achieved when the equipment is assembled, maintained and used properly. It is your responsibility to ensure that all the users are informed of all the warnings and precautions.
- For totally safe use, a stable, leveled surface is required. Protect your floor with a mat. Do not use the equipment in damp areas such as swimming pool, sauna, etc. For safety space, the equipment must have at least 0.6 meter of free space all around it.
- Before starting any exercise program you must consult your doctor to determine if you have any physical or health conditions that could create a risk to your health and safety, or prevent you from using the equipment properly. Your doctor's advice is essential if you are taking medication that affects your heart rate, blood pressure or cholesterol level.
- Be aware of your body's signals. Incorrect or excessive exercise can damage your health. Stop exercising if you experienced any of the following symptoms: pain, tightness in your chest, irregular heartbeat, extreme shortness of breath, feeling light headed, dizzy or nauseous. If you do experience any of these conditions you must consult your doctor before continuing with your exercise program.
- Do not workout immediately after meals.
- Keep children and pets away from the equipment, the equipment must be assembled and used by adults only.
- The equipment is designed for home use only.
- The equipment is not suitable for therapeutic use, may only be used for exercises indicated in the training instructions
- Wearing proper clothing and athletic shoes while using the equipment, Avoid wearing loose clothing that may get caught in the equipment or that may restrict or prevent movements.
- Keep your back straight while exercising.

- Before using the equipment, check the handle bar, seat, and the nuts & bolts are securely tightened.
- For adjustable parts, bear the maximum position in your mind, do not exceed the mark „stop“, otherwise will cause risk.
- Always use the equipment as indicated. If you find any defective components while assembling or checking the equipment ,or if you hear any unusual noises coming from the equipment during use, stop immediately. Do not use the equipment until the problem has been solved.
- Care must be taken when lifting or moving the equipment so as not to injure your back. always use proper lifting techniques and /or seek assistance if necessary.
- All moveable accessories(e.g. pedal, handlebar, saddle...etc.) require weekly maintenance. Check them before use every time. If anything broken or loose, please fix them immediately. You may continue using them only after they return to good conditions.
- Pay attention to the absence of a free wheel system which will cause serious risk.
- Keep power cord away from heat sources.
- Do not insert or drop any object into any opening.
- Unplug exercise bike before moving or cleaning it. To clean, wipe surfaces down with mild detergents and a slightly damp cloth only; never use solvents.
- Do not use the exercise bike in any location that is not temperature controlled, such as, but not limited to, garages, porches, pool rooms, bathrooms, car ports or outdoors.
- Use the bike only as described in this manual.
- Incorrect repair and structural modifications(e.g. removal or replacement of original parts) may endanger the safety of the user.
- The rotating disk flywheel will get hot during the operation.
- Lock the equipment when stop using.
- This product is not designed for use by persons (including children) who have reduced physical, sensory or mental capacities or persons with no experience or knowledge, unless they are instructed and supervised in the use of the appliance by a person responsible for their safety.
- Children should be supervised to ensure that they do not play with the appliance.
- Before use, check the voltage on the device badge. Only connect the device to sockets that correspond to the voltage of the device.

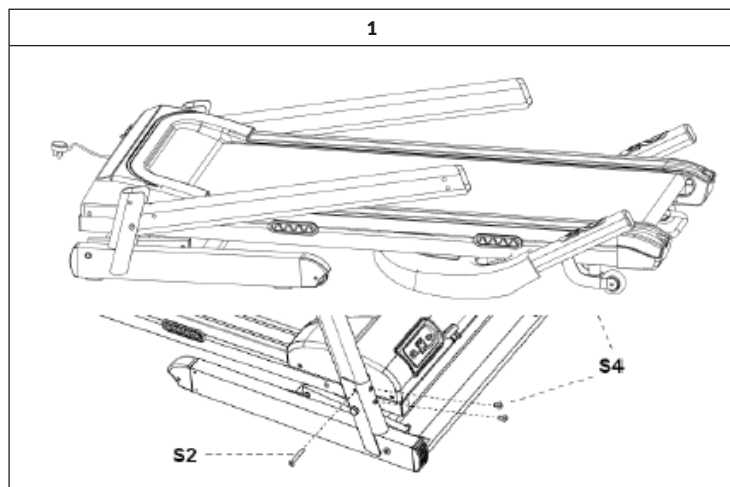
Note: Maximum weight of the user is 110 kg.

ASSEMBLY

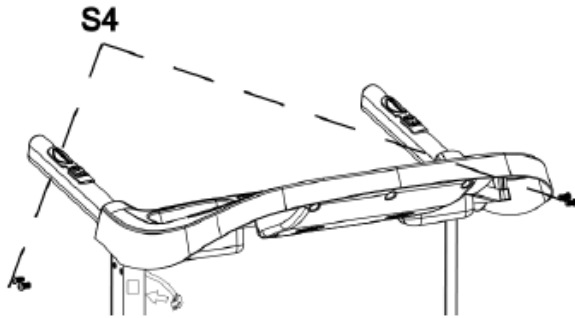
single parts



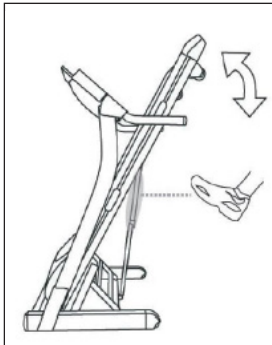
Assembly



2

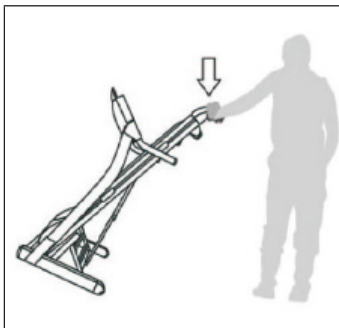


Fold down/open the device



- Turn off the treadmill at the main switch and unplug the treadmill from the wall outlet.
- Lift the treadmill deck toward the control panel. You should feel the treadmill's gas spring system engage.
- To lower the treadmill again, press the foot into the gas spring system (see picture) to release the lock. The treadmill deck can now be lowered to the ground.

Move device



After closing, the treadmill can be moved by tilting it towards you on the transport rollers. Make sure the power cord is disconnected from the treadmill before moving it.

LUBRICATION

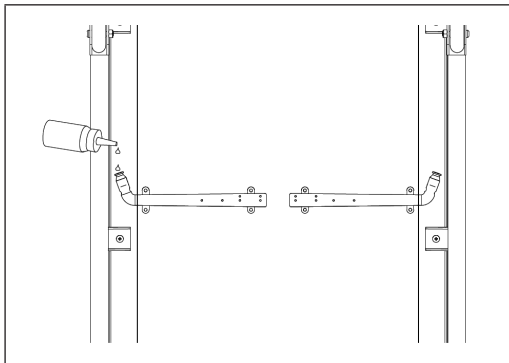
Lubrication of the treadmill ensures excellent performance and prolongs the treadmill's life. To maintain treadmill performance, please add some lubricant to each tube. Apply the lubricant for the first time after the first 25 operating hours (after approximately 2-3 months) and repeat every 50 operating hours (approximately every 5-8 months).

How to check the belt for correct lubrication

Raise one side of the treadmill and grab the underside of the belt. If the surface is smooth when touched, no further lubrication is required. If the surface is dry on contact, apply some lubricant.

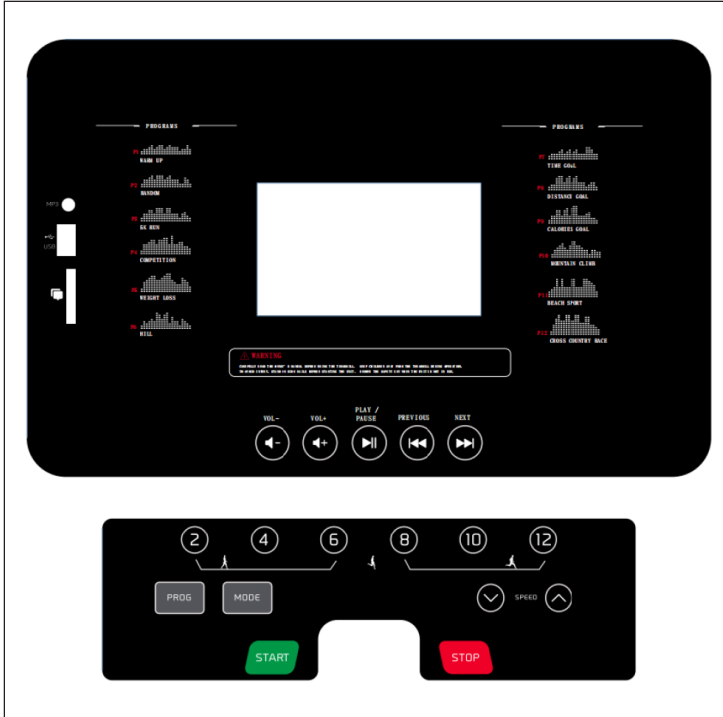
How to apply lubricant

Raise one side of the moving belt. Add some lubricant to the tubes on the side of the belt.



Note: Do not lubricate the running deck excessively. Wipe off excess or overflowed lubricant immediately.

CONTROL PANEL AND FUNCTIONS



Display indications

TIME	<ul style="list-style-type: none"> Without set target time: The time is counted up from 00:00 to a maximum of 99:00 hours in 1-minute increments. With set target time: The time is counted down from the preset value in 1-minute increments. The adjustable time is between 5:00 and 99:00 minutes.
SPEED	<ul style="list-style-type: none"> Displays the current training speed from 1.0 to 12.0 km/h maximum.

DISTANCE	<ul style="list-style-type: none"> • Without target distance set: The distance is counted upwards from 0.00 to a maximum of 99.5 km in 0.1 km increments. • With target distance set: The distance is counted down from the preset value in 0.5 km increments. The adjustable distance is between 0.5 and 99.5 km.
CALORIES	<ul style="list-style-type: none"> • Without target calories set: Calories are counted from 0 to a maximum of 995 in 1 kcal increments upwards. • With target calories set: The calories are counted down from the preset value in 5 kcal steps. The adjustable calories are between 10 and 995 kcal.
PULSE	<ul style="list-style-type: none"> • Hold the hand sensor firmly and the console recognizes your pulse signal. While the device is measuring your heart rate, the heart symbol on the console flashes.

Key functions

- **MODE:** To confirm all settings and enter the training mode.
- **SPEED+:** Selects the training mode and sets the function value up.
- **SPEED-:** Selects the training mode and sets the function value down.
- **START/STOP:** Starts or stops the workout.

Turning on the machine











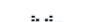

Insert the plug into the socket. Make sure that the magnetic security key (S8) is in the correct position and inserted correctly into the console.

Speed buttons

You can start the workout by pressing one of the speed buttons. There are 6 speed buttons for quick start (2, 4, 6, 8, 10, 12 km/h).

Program mode

This treadmill console has 12 preset training programs to choose from (see picture).

P1		WARM-UP	P7		TIME GOAL
P2		RANDOM	P8		DISTANCE GOAL
P3		5K RUN	P9		CALORIES GOAL
P4		COMPETITION	P10		MOUNTAIN CLIMB
P5		WEIGHT - LOSS	P11		BEACH SPORT
P6		HILL	P12		CROSS CONTR Y RACE

If you want to start one of the programs, use the PROG button to select the desired program (P1 to P12). Press the START button to confirm and start the program.

TRAINING WITH THE IFIT SHOW APP

iFitShow is a specialized app for treadmills, exercise bikes and fitness equipment. The app offers special maps, goals and competitions, as well as street and other modes. It also includes a pedometer and data recording functions. The collected data can be shared on the Internet or used together with other sports apps.



You can find the app on the Google Play Store and iTunes.



OVERVIEW OF CARDIO TRAINING

Regular cardio training stimulates the cardiovascular (heart and blood vessels) and respiratory system. It improves your general health and helps you to burn fat. It is the recommended workout if you want to lose weight. When exercising, glucose is burned off first, then the fat stored in the body.

Intensive cardio training (e.g. circuit training, training with high resistance and long duration training) requires a greater amount of effort and also trains the muscular system and your endurance. As a rule, the more regular you train, the more effective the training is (even with short training sessions of 20 minutes).

During the Training

The level of resistance used during the workout determines the training intensity and the associated results.

An optimal training session includes (1) a warm-up phase, (2) an intensive cardio training phase and finally (3) a cool down phase. If you want to progress or burn calories, you should go through these 3 phases as well as exercise for at least 20-30 minutes on the ergometer.

1. Warm-up Phase

Always start your training session with a low resistance level. A warm-up phase of 5-10 minutes is important because your muscles need to be warmed up. During the warm-up phase, you should give your circulatory system and muscles time to prepare for the subsequent workout. As a beginner, you can train for the first 3 minutes at the easiest level and then gradually increase the level to where you feel most comfortable.

2. Cardio Training Phase

After about 10 minutes, you can then begin the cardio training phase. When using the interval training program, the computer controls the resistance depending on the type of interval chosen and thus simulates changing intensities.

The cardio training phase is considered aerobic or anaerobic training depending on the energy expenditure. These two types of training are defined as follows:

Aerobic Training Zone

While you are in this zone, you are improving your cardiovascular system and burning fat.

Despite an increased heart rate, deeper breathing and light sweating, the body is not in a very stressed state, breathing is not significantly accelerated—you could still talk to someone without going out of breath—and you feel that you could sustain the physical exertion for a long time. It's similar to when you briskly walk uphill.

The muscles and heart work more intensely than when the body is at rest and can get most of their energy needs met via aerobic energy production, which utilizes oxygen to facilitate energy production. At the same time, the anaerobic production of energy is also active, but only to a small extent. The lactic acid produced in this process can be broken down to produce energy. Most of your training should be aerobic training.

If you continue to increase the intensity, you will eventually come to the threshold where aerobic energy production is no longer able to increase its output. At this point, there is a shift towards anaerobic energy production being used to a greater extent. You are now doing anaerobic training.

Anaerobic Training

When in this zone, you are improving your performance and speed. When you increase the intensity while in this zone, the training becomes much more strenuous because of the rising lactate level in the body; you start sweating more; your breathing gets faster; and after some time depending on your fitness level, your muscles tire and you feel totally exhausted and that you can no longer continue at this level of intensity.

3. Cool-down Phase

At the end of the cardio training phase, you begin the cool-down phase, which should last for at least 5 minutes. Here, you use low levels of resistance. The recovery or cool-down phase is also helpful with regard to preventing possible muscle soreness. It is also advisable to do active recuperation after an intensive training session, such as a hot bath, a sauna session or a massage.

Training Progress

Each month you can make the training more challenging by extending the duration of the cardio training phase, by using a higher level of resistance within that phase or by doing a more demanding interval training.

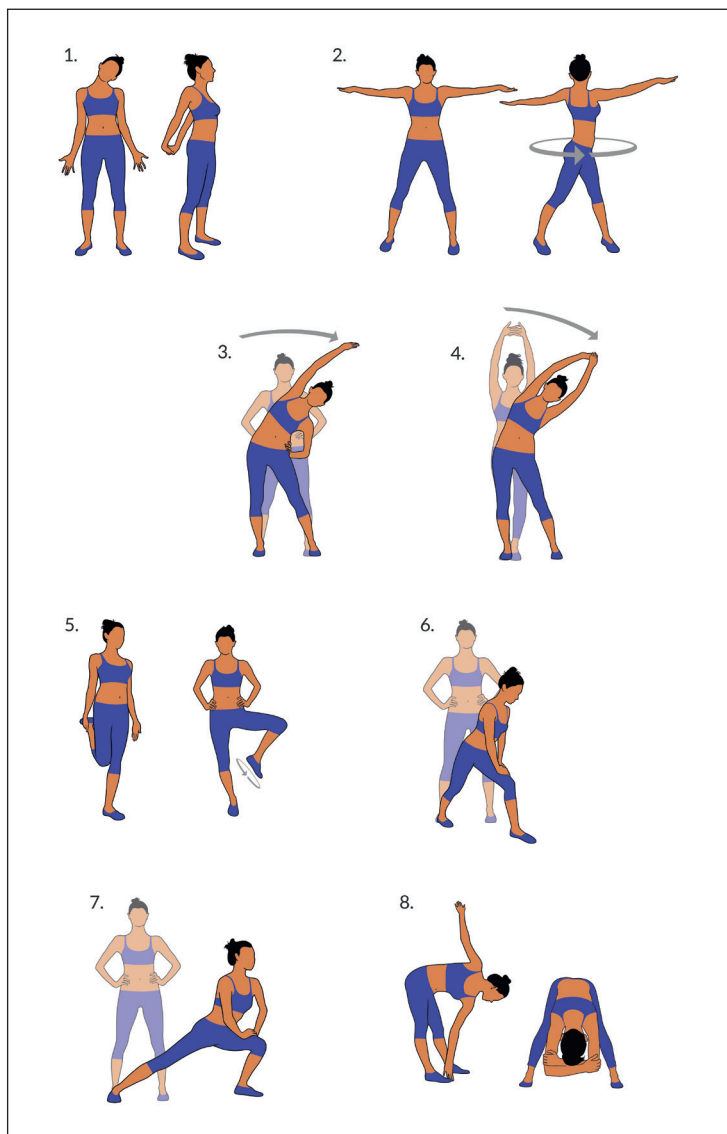
Eating and Drinking

- Drink before, during and after training.
- Drink at least 2 sips of water (10 to 20 cl) every 10-15 minutes during a training session.
- If your workout lasts for more than 1 hour, you should drink a sports drink to protect the body from dehydration while training.
- For optimal cardio training, suitable nutrition before and after any physical activity is very important.

Before training, it is best to eat carbohydrates, such as those found in rice and pasta, as they provide the body with an important source of energy.

After training, you need to refuel with proteins, such as those found in eggs, yoghurt and dried fruits. Even if you want to lose weight, it is absolutely necessary to eat after training in order for your body to recuperate.

WARMING UP BEFORE A WORKOUT



Perform the movements before each workout to mobilize your joints and activate your muscles.

Should a movement be uncomfortable or painful, skip this movement and consult your doctor or fitness instructor about suitable warm-up movements.

Each movement should be repeated (right and left) so that you can start the cardio training relaxed.

Take about 5 minutes to do the following CapitalSports training routine:

1. Tilt the head sideways, slowly alternating from right to left. Then mobilize your shoulders (circular movements and shrugging the shoulders).
2. Turn the hips while the arms are stretched out. The feet are not firmly fixed to the ground (the ankles follow the body's rotation).
3. Bend to the side and raise one arm straight up. Stay in this position for several seconds on each side.
4. Bend to the side and raise both arms above your head with palms together. Again, remain on each side for several seconds. The exercise is now a bit more intense with the second arm joining.
5. Stand on one leg and hold the instep of the other foot with your hand. Mobilize it so as to stretch the thigh lightly. If necessary, hold onto something to keep your balance. Stand on one leg and trace a circle with your foot in the air in both directions (counter clockwise and clockwise).
6. Put one leg forward and with your arms support the weight of your upper body on your thigh. Position your legs so as to provide a stretch for the rear leg's calf muscles.
7. Repeat the previous exercise with more distance between your feet. The stretch will now be more intense.
8. Bend forward while keeping your legs straight and alternately touch each hand to the opposite foot. Finally, let yourself hang down and relax.

DISPOSAL CONSIDERATIONS



If there is a legal regulation for the disposal of electrical and electronic devices in your country, this symbol on the product or on the packaging indicates that this product must not be disposed of with household waste. Instead, it must be taken to a collection point for the recycling of electrical and electronic equipment. By disposing of it in accordance with the rules, you are protecting the environment and the health of your fellow human beings from negative consequences. For information about the recycling and disposal of this product, please contact your local authority or your household waste disposal service.

DECLARATION OF CONFORMITY

**Manufacturer:**

Chal-Tec GmbH, Wallstrasse 16, 10179 Berlin,
Germany.

Importer for Great Britain:

Berlin Brands Group UK Limited
PO Box 42
272 Kensington High Street
London, W8 6ND
United Kingdom

Hereby, Chal-Tec GmbH declares that the radio equipment type Pacemaker F120 is in compliance with Directive 2014/53/EU. The full text of the EU declaration of conformity is available at the following internet address: use.berlin/10033781

For Great Britain: Hereby, Chal-Tec GmbH declares that the radio equipment type Pacemaker F120 is in compliance with the relevant statutory requirements. The full text of the declaration of conformity is available at the following internet address: use.berlin/10033781

Estimado cliente:

Le felicitamos por la adquisición de este producto. Lea atentamente el siguiente manual y siga cuidadosamente las instrucciones de uso con el fin de evitar posibles daños. La empresa no se responsabiliza de los daños ocasionados por un uso indebido del producto o por haber desatendido las indicaciones de seguridad. Escanee el código QR para obtener acceso al manual de usuario más reciente y otra información sobre el producto:



ÍNDICE DE CONTENIDOS

Indicaciones de seguridad	38
Montaje	40
Aplicación de lubricante	42
Panel de control y funciones	43
Entrenar con la aplicación ifit show	45
Calentamiento antes del entrenamiento	49
Retirada del aparato	51
Declaración de conformidad	51

DATOS TÉCNICOS

Número de artículo	10033781
Suministro eléctrico	220-240 V ~ 50/60 Hz

**ADVERTENCIA**

Este aparato estacionario de entrenamiento no es adecuado para fines de alta precisión. El sistema de monitoreo de la frecuencia cardíaca puede ser defectuoso. Demasiado entrenamiento puede causar lesiones peligrosas o la muerte. Si su rendimiento disminuye de forma inusualmente fuerte, deje de entrenar inmediatamente.

INDICACIONES DE SEGURIDAD

Lea atentamente estas indicaciones de seguridad antes de utilizar el aparato por primera vez y conserve este manual para futuras consultas. Las características del producto pueden variar ligeramente de las representadas en las imágenes. El fabricante puede realizar modificaciones sin aviso previo.

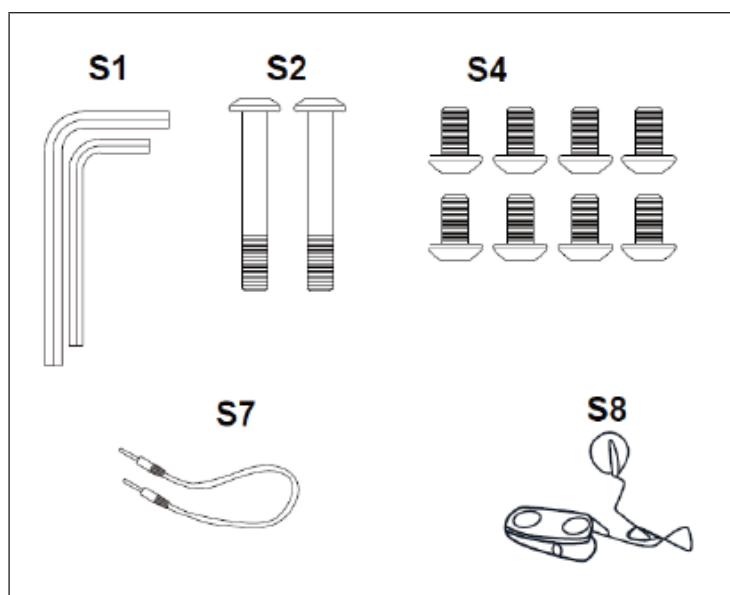
- Conserve este manual en un lugar seguro para que pueda consultarlo en cualquier momento.
- Monte el aparato una vez haya leído todo el manual de instrucciones. La seguridad y la eficacia del mismo solo podrá garantizarse si lo ha montado correctamente y si realiza un mantenimiento y uso idóneos. Asegúrese de que todos los usuarios están informados acerca de las advertencias y medidas de precaución.
- Coloque el aparato en una superficie plana y estable para garantizar un uso seguro. Proteja el suelo con una alfombra. No utilice el aparato en entornos húmedos, como cerca de piscinas, etc. Mantenga una distancia de seguridad de 0,6 metros con el resto de los objetos.
- Antes de iniciar el entrenamiento en el aparato, se recomienda realizar un reconocimiento médico para determinar si tiene algún problema físico o de salud que puede suponer un riesgo para su salud o seguridad, o impedir que pueda utilizar correctamente el aparato. El consejo de su médico es esencial si toma medicamentos que afectan la frecuencia cardíaca, la presión sanguínea o el nivel de colesterol.
- Preste atención a su reacción corporal. Un entrenamiento incorrecto o excesivo puede ser perjudicial para su salud. Detenga el entrenamiento inmediatamente si nota alguno de los siguientes síntomas: dolor, presión en el pecho, ritmo cardíaco irregular, fatiga extrema, vértigo o náuseas. Si tiene uno de los síntomas descritos, debe ponerse en contacto con un médico antes de continuar con el entrenamiento.
- No entrene inmediatamente después de comer.
- Solamente un adulto debe montar el aparato. Mantenga a los niños y mascotas lejos del aparato.
- Este aparato está concebido para ser utilizado en un entorno doméstico.
- El aparato no está indicado para uso terapéutico. Utilice el aparato únicamente para realizar ejercicios ilustrados en este manual de instrucciones.
- Cuando entrene, lleve ropa y calzado apropiados. Evite las prendas sueltas que puedan quedarse enganchadas en el aparato o limitar movimientos.
- Mantenga su espalda recta durante el entrenamiento.

- Antes de cada entrenamiento, asegúrese de que los manillares, el sillín y todos los tornillos y tuercas están montados correctamente.
- Asegúrese de no superar la posición máxima de las piezas móviles y no exceder la marca «Stop», pues existe riesgo de lesiones.
- Utilice el aparato solamente según se describe en estas instrucciones. Si detecta una pieza defectuosa cuando monte o examine el aparato, o si escucha sonidos atípicos durante su uso, detenga inmediatamente el entrenamiento. No utilice el aparato hasta que se haya solucionado el problema.
- Tenga cuidado al levantar o desplazar el aparato para no dañar su espalda. Utilice siempre una técnica de elevación adecuada o solicite ayuda, si es necesario.
- Todas las piezas móviles (p. ej. pedales, manillar, sillín, etc.) deben tener un mantenimiento semanal. Examínelos antes de cada uso del aparato. Si una pieza está rota o suelta, deberá repararla de inmediato. Vuelva a utilizar el aparato cuando se encuentre en perfecto estado.
- Tenga en cuenta que el aparato no tiene ningún sistema de rueda libre por lo que existe riesgo de accidente con un uso inadecuado.
- Mantenga el cable de alimentación lejos de fuentes de calor.
- Nunca introduzca objetos en las ranuras del aparato.
- Apague el aparato y desconecte el cable de alimentación antes de mover el aparato o si está lloviendo. Limpie la superficie del aparato con un producto de limpieza no abrasivo y un paño húmedo. No utilice disolventes.
- No utilice el aparato en lugares que no estén atemperados, como garajes, verandas, cuartos de baño, cocheras o en el exterior.
- Utilice el aparato de acuerdo con lo descrito en estas instrucciones de uso.
- Una reparación incorrecta o una modificación en la estructura del aparato (por ejemplo, retirar o sustituir las piezas originales) puede poner en peligro a los usuarios.
- El volante de inercia alcanza temperaturas elevadas durante el uso del aparato.
- Bloquee el aparato mediante el botón de bloqueo cuando no lo utilice.
- Los niños a partir de los 8 años de edad y las personas con discapacidad mental y física sólo pueden utilizar el aparato si han sido familiarizados con las funciones y las precauciones de seguridad por parte de un supervisor responsable de ellos.
- Asegúrese de que los niños no jueguen con el aparato.
- Antes de su uso, compruebe el voltaje de la tarjeta de identificación del dispositivo. Conecte el aparato sólo a tomas que correspondan a la tensión del aparato.

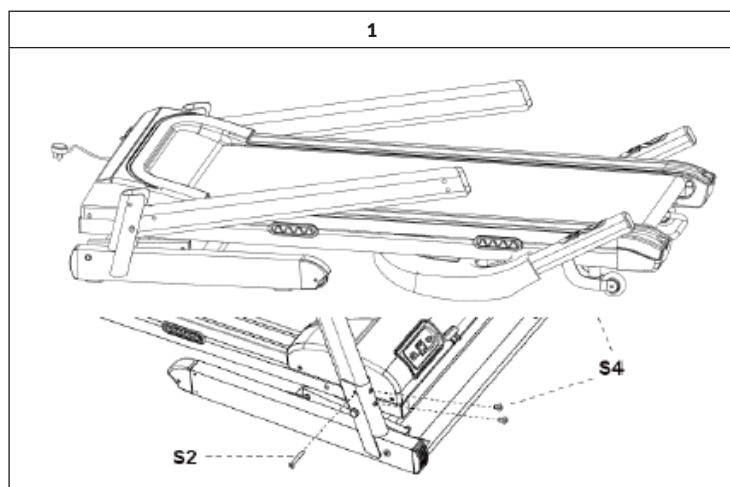
Atención: Peso máximo soportado: 110 kg.

MONTAJE

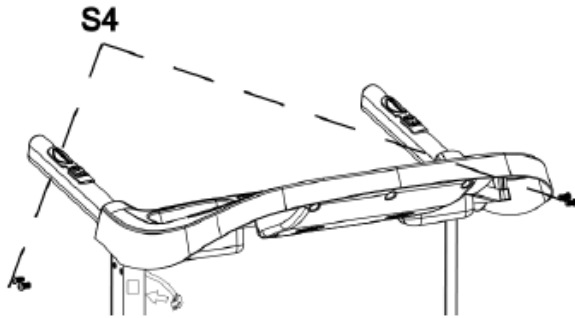
Piezas individuales



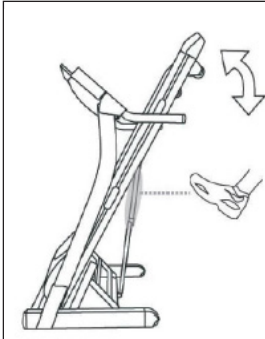
Montaje



2

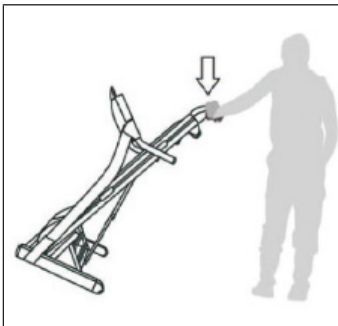


Plegar/abrir el aparato



- Apague la cinta en el interruptor principal y desenchufe la cinta de la toma de corriente.
- Levante la plataforma de la cinta de correr hacia el panel de control. Usted debe sentir el sistema de resorte de gas de la rueda de ardilla engancharse.
- Para bajar la cinta de correr de nuevo, presione el pie en el sistema de resorte de gas (ver imagen) para liberar el bloqueo. La plataforma de la cinta ahora se puede bajar al suelo.

Mover el dispositivo



Después de cerrar, la cinta se puede mover inclinándola hacia usted sobre los rodillos de transporte. Asegúrese de que el cable de alimentación esté desconectado de la cinta antes de moverla.

APLICACIÓN DE LUBRICANTE

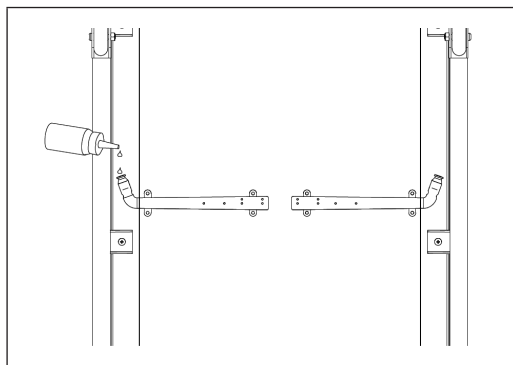
La lubricación de la cinta de correr garantiza un excelente rendimiento y prolonga la vida útil de la cinta. Para mantener el rendimiento de la cinta rodante, añada una pequeña cantidad de lubricante a cada tubo. Aplique el lubricante por primera vez después de las primeras 25 horas de funcionamiento (después de aproximadamente 2-3 meses) y repita el proceso cada 50 horas de funcionamiento (aproximadamente cada 5-8 meses).

Comprobación de la correcta lubricación de la cinta de correr

Levante un lado de la cinta de correr y agarre la parte inferior de la cinta. Si la superficie es lisa al tacto, no se requiere más lubricación. Si la superficie está seca al tacto, aplique un poco de lubricante.

Aplicación del lubricante

Levante un lado de la cinta de correr. Ponga un poco de lubricante en los tubos del lado de la cinta de correr.



Nota: No sobrelubrique la cinta de correr. Limpie inmediatamente cualquier exceso o derrame de lubricante.

PANEL DE CONTROL Y FUNCIONES



Indicadores del display

TIME	<ul style="list-style-type: none"> • Sin un tiempo seleccionado: El tiempo se contará de manera progresiva desde 00:00 hasta un máximo de 99:00 horas en intervalos de 1 minuto. • Con un tiempo establecido: El tiempo se contará de manera regresiva desde el valor seleccionado en intervalos de 1 minuto. El tiempo regulable se sitúa en 5:00 y 99:00 minutos.
SPEED	<ul style="list-style-type: none"> • Muestra la velocidad actual de entrenamiento, desde 1,0 hasta máximo 12,0 km/h.

DISTANCE	<ul style="list-style-type: none"> • Sin una distancia seleccionada: La distancia se cuenta de manera progresiva desde 0,00 hasta 99,5 km en intervalos de 0,1 km. • Con una distancia establecida: La distancia se cuenta de manera regresiva desde el valor seleccionado en intervalos de 0,5 km. La distancia regulable se sitúa entre 0,5 y 99,5 km
CALORIES	<ul style="list-style-type: none"> • Sin un número de calorías seleccionado: Las calorías se cuentan de manera progresiva desde 0 hasta un máximo de 995 en intervalos de 1 kcal. • Con un número establecido de calorías: Las calorías se cuentan de manera regresiva a partir del valor seleccionado en intervalos de 5 kcal. El número regulable de calorías se sitúa entre 10 y 995 kcal.
PULSE	<ul style="list-style-type: none"> • Mantenga agarrado el sensor de las manos y la consola detectará su pulso. Mientras el aparato mide el pulso, el símbolo del corazón parpadea en la consola.

Teclas de función

- **MODE (Modo):** Para confirmar todos los ajustes y acceder al modo de entrenamiento.
- **SPEED+ (Velocidad):** Seleccionar el modo de entrenamiento y la configuración del valor de función hacia arriba.
- **SPEED- (Velocidad):** Seleccionar el modo de entrenamiento y la configuración del valor de función hacia abajo.
- **START/STOP:** Para iniciar o detener el entrenamiento.

Encender el aparato

Conecte el enchufe a la toma de corriente. Asegúrese de que la llave magnética de seguridad (S8) se haya colocado correctamente y se haya encajado en la consola.

Teclas de selección rápida

Puede iniciar el entrenamiento rápidamente pulsando una de las teclas de selección rápida de velocidad. Existen 6 teclas de selección rápida de velocidad (2, 4, 6, 8, 10, 10, 12 km/h).

Modo programación

Esta consola de la cinta de correr dispone de 12 programas predeterminados de entrenamiento para elegir (véase imagen).

P1		WARM-UP	P7		TIME GOAL
P2		RANDOM	P8		DISTANCE GOAL
P3		5K RUN	P9		CALORIES GOAL
P4		COMPETITION	P10		MOUNTAIN CLIMB
P5		WEIGHT - LOSS	P11		BEACH SPORT
P6		HILL	P12		CROSS CONTR Y RACE

Si desea iniciar uno de los programas, utilice la tecla PROG para elegir el programa deseado (de P1 a P12). Pulse la tecla START para confirmar e iniciar el programa.

ENTRENAR CON LA APLICACIÓN IFIT SHOW

iFit Show es una aplicación diseñada especialmente para cintas de correr, bicicletas estáticas y otros aparatos fitness. La aplicación ofrece mapas, objetivos y condiciones climáticas especiales, así como modo exterior entre otros. También incluye un contador de pasos y funciones de registro de datos. Puede compartir los datos en internet o utilizarlos en otras aplicaciones deportivas.



Puede encontrar la aplicación en Google Play Store y en iTunes:



ENTRENAMIENTO DE CARDIO EN RESUMEN

El entrenamiento regular de cardio estimula el sistema cardiovascular (corazón y respiración). Uno mejora su condición física, pierde peso y quema grasas. Por ello, es el entrenamiento recomendado cuando uno quiere adelgazar. Durante el entrenamiento, primero se quema la glucosa, a continuación se queman las grasas acumuladas en el cuerpo a través de los ejercicios.

Un entrenamiento exigente de cardio (p. ej. entrenamiento en intervalos, entrenamiento a alta resistencia y de larga duración) requiere un elevado esfuerzo y entrena tanto la musculatura como la resistencia. Normalmente, cuanto más habitual se realice el entrenamiento, más eficiente será (también en sesiones cortas de 20 minutos).

Durante el entrenamiento

La resistencia durante la fase de entrenamiento de cardio determina en gran medida la intensidad del entrenamiento y los resultados del mismo.

Un entrenamiento óptimo incluye una fase de calentamiento (1), una fase intensiva de cardio (2) y una fase de recuperación final (3). Si hace progresos o quiere quemar calorías, debe realizar estas 3 fases y entrenarse como mínimo durante 20-30 minutos en el ergómetro.

1. Fase de calentamiento

Comience su entrenamiento con una resistencia reducida. Es importante realizar una fase de calentamiento de 5-10 minutos porque es necesario calentar los músculos. Especialmente durante la fase de calentamiento, su circulación y musculatura deben tener tiempo a prepararse para la sesión que comienza. Como principiante, puede entrenarse los 3 primeros minutos en el nivel más sencillo e ir aumentando poco a poco en función de sus sensaciones.

2. Fase de entrenamiento de cardio

Tras aprox. 10 minutos puede pasar a la fase de entrenamiento de cardio. Si utiliza los programas de entrenamiento por intervalos, el ordenador de entrenamiento controla la resistencia en función del tipo de intervalo y así simula distintos objetivos.

La fase de entrenamiento de cardio está clasificada, en función del consumo de energía, en entrenamiento aeróbico y anaeróbico. Estos dos tipos se definen del siguiente modo:

Entrenamiento aeróbico

En esta zona mejorará su sistema cardiovascular y quemará grasas.

A pesar del esfuerzo ligero a pulsaciones elevadas, respiración profunda, acaloramiento y sudor ligero, no se sentirá muy fatigado, la respiración no se acelera demasiado así que todavía podrá hablar perfectamente con alguien sin apenas quedarse sin aire y tiene la sensación de que puede mantener esa carga durante mucho tiempo sin agotarse. Tendrá la misma sensación que cuando sube rápido una ligera pendiente.

Los músculos y el corazón trabajan de un modo más intensivo y pueden obtener la gran parte de su necesidad energética utilizando el oxígeno procedente de la producción de energía aeróbica. La obtención de energía anaeróbica es también activa a pequeña escala, pero solo hasta cierto punto, pues el ácido láctico producido en este proceso puede extraerse para producir energía. Gran parte de su ejercicio debe consistir en un tipo de entrenamiento aeróbico.

Si continúa aumentando la carga, llegará en algún momento a un límite donde su obtención de energía por oxígeno ya no podrá aumentar la producción de energía, por lo que debe activarse la obtención de energía anaeróbica en mayor proporción. En esos momentos se encontraría realizando un entrenamiento anaeróbico.

Entrenamiento anaeróbico

En este tipo de entrenamiento mejora su rendimiento y velocidad. En cuanto aumente de nuevo el entrenamiento en esta fase, el trabajo de movimiento será más extenuante debido al nivel de lactato en aumento, uno comienza a sudar más, la respiración se agita y tras más o menos tiempo, en función del estado del entrenamiento, los músculos se fatigan, uno se siente agotado y no puede continuar al mismo nivel de intensidad.

3. Fase de recuperación

Para finalizar, realice como mínimo 5 minutos de fase de recuperación y utilice aquí también los niveles de resistencia más bajos sin un esfuerzo requerido elevado. La fase de recuperación también es muy útil para evitar posibles agujetas tras el entrenamiento. Es muy aconsejable tras una sesión intensa de entrenamiento realizar una regeneración activa, como un baño caliente, una sesión de sauna o un masaje.

Avances en el entrenamiento

Su entrenamiento puede intensificarse con periodicidad mensual prolongando especialmente la fase de entrenamiento de cardio o con niveles de resistencia más elevados (o un entrenamiento por intervalos exigente).

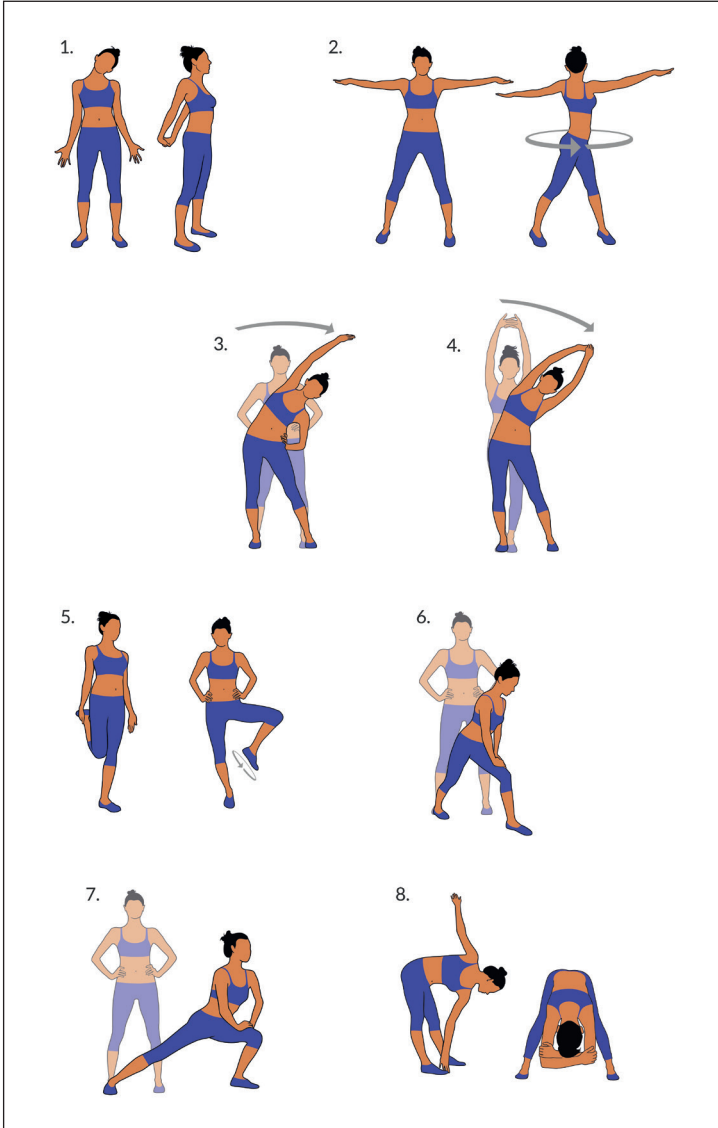
Comida y bebida

- Beba antes, durante y después del entrenamiento.
- Durante el entrenamiento, beba al menos 2 sorbos de agua (10 a 20 cl) cada 10-15 minutos.
- Si su entrenamiento dura más de 1 hora, debe beberse una botella de deporte completa para proteger al cuerpo de la deshidratación durante la sesión.
- Para un entrenamiento de cardio óptimo, es muy importante una alimentación adecuada tanto antes como después de la actividad física.

Antes del entrenamiento, debe comer preferiblemente hidratos de carbono, presentes por ejemplo en el arroz y las pastas, ya que aportan al cuerpo una cantidad importante de energía.

Tras el entrenamiento debe „repostar“ proteínas, que se encuentran en los huevos, yogur y en los frutos secos. Incluso si desea perder peso, es imprescindible comer algo después del entrenamiento para que su cuerpo se regenere.

CALENTAMIENTO ANTES DEL ENTRENAMIENTO



Realice los siguientes ejercicios de calentamiento antes de cada entrenamiento. Así movilizará las articulaciones y activará la musculatura.

Si siente molestias o dolor al realizar alguno de los movimientos, obvie dicho ejercicio y planifique un entrenamiento de calentamiento específico con su médico o entrenador.

Cada movimiento debe realizarse varias veces (a derecha e izquierda) para que pueda comenzar de manera relajada en el entrenamiento de cardio.

Tómese unos 5 minutos de tiempo para las siguientes rutinas de entrenamiento de CapitalSports.

1. Incline la cabeza lateralmente, moviéndola despacio de derecha a izquierda. Además, movilice los hombros (movimiento circular y contracción de los hombros).
2. Gire la cadera con los brazos extendidos. Los pies no están fijos al suelo (las articulaciones del pie acompañan la torsión del cuerpo).
3. Doble la cadera con un brazo extendido hacia arriba. Manténgase en esa posición unos segundos para cada lado.
4. Flexione la cadera con ambos brazos unidos hacia arriba. Manténgase también en esta posición para que el ejercicio sea un poco más intenso, ya que el segundo brazo participa.
5. Colóquese sobre una pierna y agarre el empeine con la mano. Aquí moviliza la articulación del pie y estira ligeramente los muslos. Sosténgase igualmente para mantener el equilibrio. Manténgase sobre una pierna y gire el pie en círculos en ambas direcciones.
6. Coloque una pierna adelante y apóyese con el tronco en el muslo. Aquí moviliza, además de las articulaciones de la rodilla y el pie, la musculatura interior de la pantorrilla.
7. Repita el ejercicio del punto 6 con la diferencia de que ahora debe dar un paso mayor hacia adelante. El movimiento será más intenso.
8. Inclínese con las piernas extendidas hacia adelante y toque alternadamente con la mano el pie contrario. Para finalizar, déjese caer hacia abajo de manera relajada.

RETIRADA DEL APARATO



Si en su país existe una disposición legal relativa a la eliminación de aparatos eléctricos y electrónicos, este símbolo estampado en el producto o en el embalaje advierte que no debe eliminarse como residuo doméstico. En lugar de ello, debe depositarse en un punto de recogida de reciclaje de aparatos eléctricos y electrónicos. Una gestión adecuada de estos residuos previene consecuencias potencialmente negativas para el medio ambiente y la salud de las personas. Puede consultar más información sobre el reciclaje y la eliminación de este producto contactando con su administración local o con su servicio de recogida de residuos.

DECLARACIÓN DE CONFORMIDAD

**Fabricante:**

Chal-Tec GmbH, Wallstraße 16, 10179 Berlín,
Alemania.

Importador para Gran Bretaña:

Berlin Brands Group UK Limited
PO Box 42
272 Kensington High Street
London, W8 6ND
United Kingdom

Por la presente, Chal-Tec GmbH declara que el tipo de equipo radioeléctrico Pacemaker F120 es conforme con la Directiva 2014/53/UE. El texto completo de la declaración UE de conformidad está disponible en la dirección Internet siguiente: use.berlin/10033781

Cher client,

Toutes nos félicitations pour l'acquisition de ce nouvel appareil. Veuillez lire attentivement les instructions suivantes de branchement et d'utilisation afin d'éviter d'éventuels dommages. Le fabricant ne saurait être tenu pour responsable des dommages dus au non-respect des consignes de sécurité et à la mauvaise utilisation de l'appareil. Scannez le QR-Code pour accéder à la dernière version du mode d'emploi et à d'autres informations concernant le produit:



SOMMAIRE

Consignes de sécurité	54
Assemblage	56
Ajout de lubrifiant	58
Panneau de commande et fonctions	59
Entraînement avec l'application ift show	61
Aperçu de l'entraînement cardio	62
Échauffement avant l'entraînement	65
Conseils pour le recyclage	67
Déclaration de conformité	67

FICHE TECHNIQUE

Numéro d'article	10033781
Alimentation électrique	220-240 V ~ 50/60 Hz

**MISE EN GARDE**

Cet appareil d'entraînement stationnaire n'est pas adapté à des applications de haute précision. Le système de surveillance de la fréquence cardiaque peut être défectueux. Trop d'entraînement peut entraîner des blessures dangereuses ou la mort. Si votre performance diminue de façon inhabituelle, arrêtez immédiatement l'entraînement.

CONSIGNES DE SÉCURITÉ

Lisez attentivement le mode d'emploi avant d'utiliser l'appareil et conservez-le pour référence ultérieure. Les caractéristiques du produit peuvent différer légèrement des illustrations. Le fabricant est susceptible d'effectuer des modifications sans préavis.

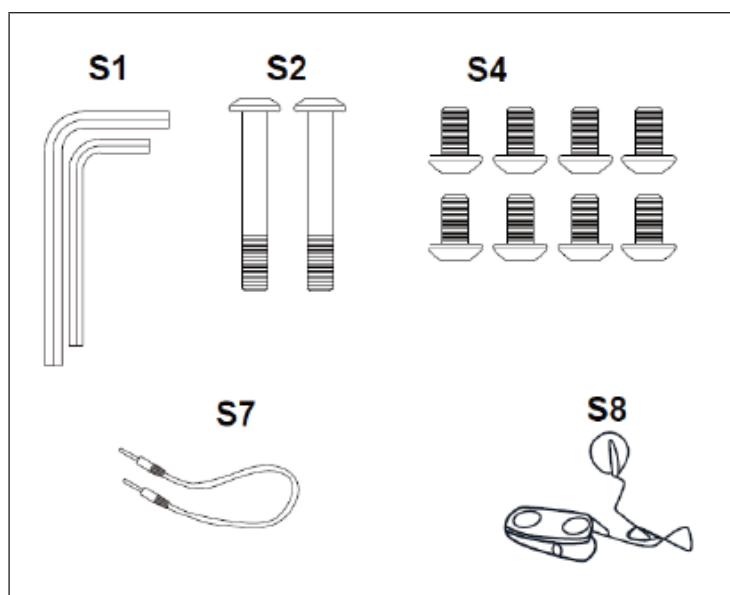
- Conservez le mode d'emploi en lieu sûr afin de pouvoir vous y référer à tout moment.
- Assemblez l'appareil uniquement après avoir lu entièrement ce mode d'emploi. La sécurité et l'efficacité de l'appareil ne peuvent être garanties que si l'appareil a été correctement monté, entretenu et utilisé. Il est de votre responsabilité de vous assurer que tous les utilisateurs de l'appareil sont informés des avertissements et des précautions d'utilisation.
- L'appareil doit être placé sur une surface stable et plane pour pouvoir l'utiliser en toute sécurité. Protégez le sol avec un tapis. N'utilisez pas l'appareil dans des environnements humides tels que des piscines, etc. La distance de sécurité autour de l'appareil doit être d'au moins 0,6 mètre.
- Avant de suivre les programmes d'exercices, consultez un médecin pour déterminer si vous avez des problèmes physiques ou de santé qui pourraient mettre en danger votre santé et votre sécurité en utilisant l'appareil ou vous empêcher de l'utiliser correctement. Les conseils de votre médecin sont essentiels si vous prenez des médicaments qui affectent votre rythme cardiaque, votre tension artérielle ou votre taux de cholestérol.
- Soyez attentif aux signaux de votre corps. Un exercice inapproprié ou excessif peut être nocif. Arrêtez de faire de l'exercice si l'un des symptômes suivants se manifeste : douleur, sensation d'oppression dans la poitrine, rythme cardiaque irrégulier, essoufflement extrême, vertiges ou nausée. Si vous rencontrez l'une de ces conditions, consultez immédiatement un médecin avant de continuer à vous entraîner.
- Ne faites pas d'exercice directement après les repas.
- L'appareil ne doit être assemblé que par des adultes. Tenez les enfants et les animaux domestiques éloignés de l'appareil.
- L'appareil ne doit être utilisé qu'à domicile.
- L'appareil ne convient pas à un usage thérapeutique. Il ne peut être utilisé que pour les exercices indiqués dans le manuel.
- Portez des vêtements et des chaussures d'entraînement appropriés lors de l'utilisation de l'appareil. Évitez les vêtements amples car ils pourraient se coincer dans l'appareil de même que les vêtements qui pourraient restreindre votre liberté de mouvement.
- Gardez votre dos droit pendant l'entraînement.

- Avant chaque utilisation, vérifiez que les poignées, la selle et les écrous et boulons sont bien serrés.
- Faites attention à la position maximale réglable des pièces de l'appareil et n'allez pas au-delà de la marque „Stop“, car cela créerait un risque.
- Utilisez l'appareil uniquement comme indiqué. Si vous remarquez des pièces défectueuses lors du montage ou de l'inspection, ou si vous entendez des bruits étranges provenant de l'appareil en cours d'utilisation, cessez de l'utiliser immédiatement. N'utilisez pas l'appareil tant que le problème n'est pas résolu.
- Soyez prudent lorsque vous soulevez ou déplacez l'appareil pour ne pas vous blesser au dos. Utilisez toujours des techniques de levage qui préservent le dos et demandez l'aide d'une autre personne si nécessaire.
- Tous les équipements mobiles (pédales, poignées, selles, etc.) doivent être entretenus chaque semaine. Vérifiez-les avant chaque utilisation. Si quelque chose est cassé ou desserré, réparez ou fixez la pièce correspondante immédiatement. Ne poursuivez pas l'utilisation de l'appareil tant que vous n'avez pas restauré le bon état initial.
- Soyez attentif au système de roue libre, sa défaillance représente un risque sérieux.
- Tenez le câble d'alimentation à l'écart des sources de chaleur.
- N'insérez aucun objet dans les ouvertures de l'appareil.
- Éteignez l'appareil et débranchez le câble d'alimentation avant de déplacer ou de nettoyer l'appareil. Pour le nettoyage, frottez les surfaces avec un nettoyant doux et un chiffon humide. N'utilisez jamais de solvants.
- N'utilisez pas l'appareil dans des endroits non tempérés, tels qu'un garage, une véranda, une salle de bain, un abri de voiture ou à l'extérieur.
- N'utilisez l'appareil que de la manière décrite dans le mode d'emploi.
- Une réparation incorrecte et des modifications structurelles (telles que le retrait ou le remplacement de pièces d'origine) peuvent mettre en danger l'utilisateur de l'appareil.
- Le volant d'inertie devient très chaud pendant l'utilisation.
- Activez le verrouillage des touches si vous n'utilisez pas l'appareil.
- Les enfants à partir de 8 ans et les personnes handicapées mentales et physiques ne peuvent utiliser l'appareil que s'ils ont été familiarisés avec les fonctions et les consignes de sécurité par un responsable responsable.
- Assurez-vous que les enfants ne jouent pas avec l'appareil.
- Avant utilisation, vérifiez la tension sur le badge de l'appareil. Ne branchez l'appareil qu'à des prises correspondant à la tension de l'appareil.

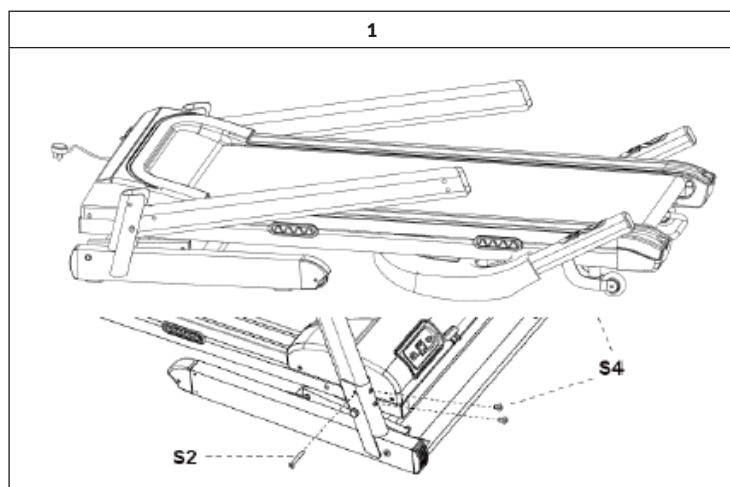
Remarque : poids maximal de l'utilisateur : 110 kg.

ASSEMBLAGE

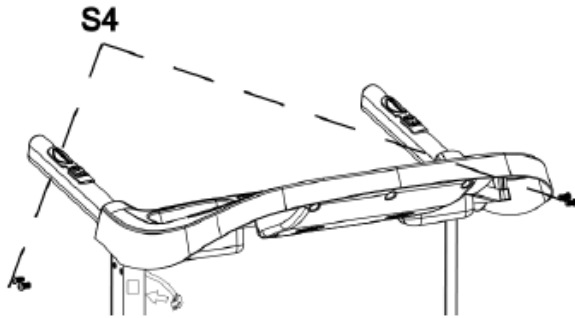
Pièces détachées



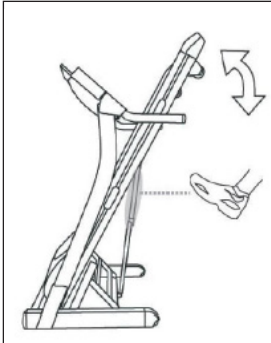
Assemblage



2

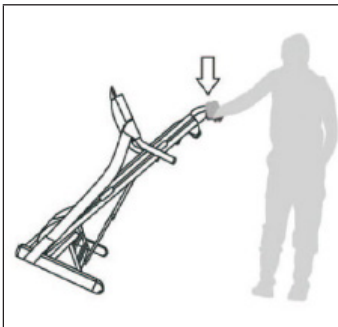


Rabattre/ouvrir l'appareil



- Éteignez le tapis roulant à l'interrupteur principal et débranchez-le de la prise murale.
- Soulevez la plate-forme du tapis roulant vers le panneau de commande. Vous devriez sentir le système de ressort à gaz du tapis roulant s'enclencher.
- Pour abaisser de nouveau le tapis roulant, appuyez sur le pied dans le système de ressort à gaz (voir la photo) pour déverrouiller le verrou. Le tapis roulant peut maintenant être abaissé au sol.

Dispositif de déplacement



Après la fermeture, le tapis roulant peut être déplacé en l'inclinant vers vous sur les rouleaux de transport. Assurez-vous que le cordon d'alimentation est débranché du tapis roulant avant de le déplacer.

AJOUT DE LUBRIFIANT

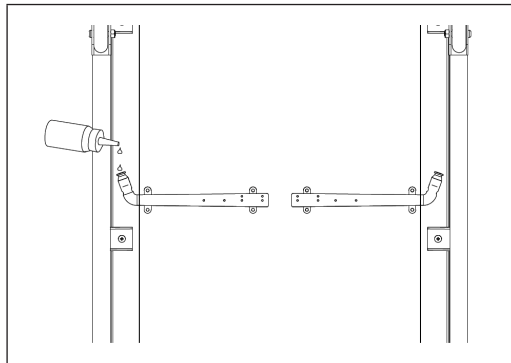
La lubrification du tapis de course assure une excellente performance et prolonge sa durée de vie. Pour maintenir les performances du tapis de course, ajoutez un peu de lubrifiant dans chaque tube. Appliquez le lubrifiant après les 25 premières heures d'utilisation (environ 2-3 mois) et répétez l'opération toutes les 50 heures de fonctionnement (environ tous les 5-8 mois).

Comment vérifier la bonne lubrification de la bande de roulement

Soulevez un côté de la bande de roulement et touchez le dessous de la bande de roulement. Si la surface est huilée au toucher, aucune lubrification supplémentaire n'est nécessaire. Si la surface est sèche au toucher, appliquez un peu de lubrifiant.

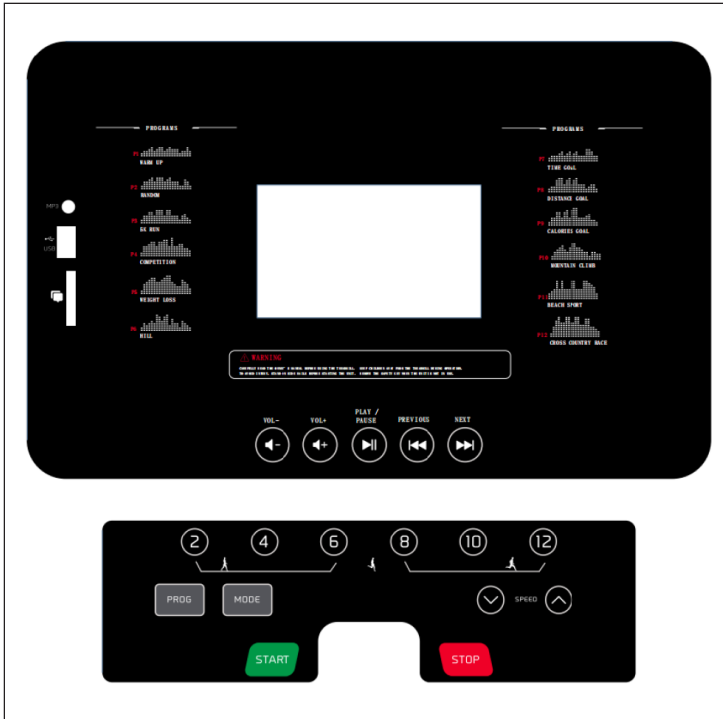
Comment appliquer du lubrifiant

Soulevez un côté de la bande de roulement. Mettez un peu de lubrifiant dans les tubes sur le côté de la bande de roulement.



Remarque : Ne lubrifiez pas trop la bande de roulement. Essayez immédiatement le lubrifiant en excédent ou renversé.

PANNEAU DE COMMANDE ET FONCTIONS



Affichages de l'écran

TIME	<ul style="list-style-type: none"> • Sans durée cible définie : la durée est comptée de 00:00 à 99:00 heures maximum par incréments d'une minute. • Avec une durée cible définie : la durée est décomptée à partir de la valeur prédéfinie par incréments de 1 minute. La durée réglable est comprise entre 5:00 et 99:00 minutes.
SPEED	<ul style="list-style-type: none"> • Affiche la vitesse instantanée de 1,0 à 12,0 km / h maximum.

DISTANCE	<ul style="list-style-type: none"> • Sans distance cible définie : la distance est comptée de 0,00 à 99,5 km maximum par incréments de 0,1 km. • Avec une distance cible définie : la distance est décomptée de la valeur prédéfinie par incréments de 0,5 km. La distance réglable est comprise entre 0,5 et 99,5 km.
CALORIES	<ul style="list-style-type: none"> • Sans valeur de calories cible : les calories sont comptées de 0 à 995 au maximum, par incréments de 1 kcal. • Avec une valeur cible définie : les calories sont décomptées par incréments de 5 kcal à partir de la valeur prédéfinie. La valeur réglable pour le nombre de calories est comprise entre 10 et 995 kcal.
PULSE	<ul style="list-style-type: none"> • Tenez le capteur à main et la console reconnaîtra votre signal de pulsation. Pendant que l'appareil mesure votre fréquence cardiaque, le symbole du cœur clignote sur la console.

Touches de fonction

- **MODE** : pour confirmer les réglages et accéder au mode d'entraînement.
- **SPEED+** (vitesse): sélection du mode d'entraînement et augmentation de la valeur de la fonction.
- **SPEED-** (vitesse): sélection du mode d'entraînement et diminution de la valeur de la fonction.
- **START/STOP**: pour démarrer ou arrêter l'entraînement.

Pour allumer l'appareil

Branchez la fiche dans la prise. Vérifiez que la clé magnétique de sécurité (S8) est bien placée et correctement insérée dans la console.

Touches d'accès rapide

Vous pouvez commencer l'entraînement en appuyant sur l'une des touches d'accès rapide pour choisir la vitesse. Il y a 6 touches d'accès rapide pour la vitesse (2, 4, 6, 8, 10, 12 km/h).

Mode programme

Cette console de tapis de course propose 12 programmes d'exercice prédéfinis (voir figure).

P1		WARM- UP	P7		TIME GOAL
P2		RANDOM	P8		DISTANCE GOAL
P3		5K RUN	P9		CALORIES GOAL
P4		COMPETITION	P10		MOUNTAIN CLIMB
P5		WEIGHT - LOSS	P11		BEACH SPORT
P6		HILL	P12		CROSS CONTR Y RACE

Si vous souhaitez démarrer l'un des programmes, utilisez la touche PROG pour sélectionner le programme souhaité (P1 à P12). Appuyez sur la touche START pour confirmer et démarrer le programme.

ENTRAÎNEMENT AVEC L'APPLICATION IFIT SHOW

iFit Show est une application spécialisée pour tapis de course, machines de musculation et appareils de fitness. L'application propose des cartes spécifiques, des objectifs et des compétitions, ainsi que des modes rue et autres. En outre, elle comprend un podomètre et des fonctions d'enregistrement de données. Les données collectées peuvent être partagées sur Internet ou utilisées avec d'autres applications sportives.



Vous trouverez l'application sur le Google Play Store et sur iTunes.



APERÇU DE L'ENTRAÎNEMENT CARDIO

L'entraînement cardio régulier stimule le système cardio-vasculaire (cœur et respiration). Vous améliorez votre condition, perdez du poids et brûlez les graisses. C'est donc l'entraînement recommandé si vous souhaitez perdre du poids. Pendant l'exercice, le glucose est brûlé en premier, puis les exercices brûlent les graisses stockées dans le corps.

L'entraînement cardio exigeant (par exemple, entraînement par intervalles, entraînement avec une résistance élevée et sur une plus longue durée) nécessite plus d'efforts et entraîne également les muscles en plus de l'endurance. En général, plus l'entraînement est régulier, plus il est efficace (même avec de courtes séquences de 20 minutes).

Pendant l'entraînement

La résistance pendant la phase d'entraînement cardio détermine de manière décisive l'intensité de l'entraînement et les résultats correspondants. Idéalement, un entraînement comprend une phase d'échauffement (1), une phase plus intense d'entraînement cardio (2) et une phase finale de récupération (3). Si vous voulez progresser ou brûler des calories, vous devez passer par ces 3 phases et vous entraîner pendant au moins 20-30 minutes sur l'ergomètre.

1. Phase d'échauffement

Commencez toujours votre entraînement avec une faible résistance. La période d'échauffement de 5-10 minutes est importante car vos muscles ont besoin d'être échauffés. Surtout pendant la phase d'échauffement, vous devriez donner le temps à vos groupes circulatoires et musculaires de se préparer à l'exercice suivant. En tant que débutant, vous pouvez effectuer les 3 premières minutes au niveau le plus facile et augmenter progressivement la difficulté en fonction de vos sensations personnelles de bien-être.

2. Phase d'entraînement cardio

Au bout de 10 minutes environ, vous pouvez passer à la phase d'entraînement cardio. Si vous utilisez des programmes d'entraînement par intervalles, l'ordinateur d'entraînement contrôle la résistance en fonction du type d'intervalle, simulant ainsi l'enchaînement des exigences.

La phase d'entraînement cardio est liée à la zone d'entraînement aérobie ou anaérobie en fonction de la dépense énergétique. Ces zones sont définies comme suit :

Domaine d'entraînement aérobie

Dans cette zone vous améliorez votre système cardio-vasculaire et brûlez des graisses.

Malgré le léger effort avec augmentation du rythme cardiaque, une respiration plus profonde, l'échauffement et une légère transpiration, vous ne vous sentez pas exagérément sollicité, la respiration n'est pas significativement accélérée de sorte que vous pourriez encore tenir une conversation avec quelqu'un sans perdre votre souffle, et vous avez le sentiment que vous pourriez supporter cet effort encore longtemps sans vous épuiser. C'est un peu comme si vous montiez une faible pente.

Les muscles et le cœur travaillent plus intensément et peuvent tirer la majeure partie de leurs besoins en énergie en utilisant l'oxygène de la production d'énergie aérobie. La production anaérobie est également active à petite échelle, mais seulement dans la mesure où tout l'acide lactique qu'elle produit peut être dégradé en même temps. Vous devriez passer la majeure partie de votre entraînement dans cette zone aérobie.

Si vous continuez à augmenter la charge, alors vous finirez par arriver à une limite à partir de laquelle l'énergie obtenue par l'oxygène n'est plus en mesure d'augmenter en production, de sorte que l'énergie obtenue par anaérobie augmente en proportion. Vous entrez maintenant dans la zone d'anaérobie.

Domaine d'entraînement anaérobie

Dans cette zone, vous améliorez votre puissance et votre vitesse. Dès que vous augmentez votre entraînement dans cette phase, les mouvements deviennent beaucoup plus fatigants, en raison de l'élévation du niveau de lactate, vous commencez à transpirer plus, votre respiration s'accélère et au bout d'un certain temps, en fonction de vos conditions d'entraînement, vous fatiguez vos muscles, vous vous sentez épuisé et ne pouvez pas continuer à ce rythme.

3. Phase de récupération

Pour terminer, restez en phase de récupération pendant au moins 5 minutes et utilisez à nouveau de faibles niveaux de résistance sans fournir trop d'efforts. La phase de détente ou de récupération aide également à prévenir d'éventuelles courbatures musculaires après l'effort. Il est également conseillé de faire une régénération active après une séance d'entraînement intensif, en prenant un bain chaud, en faisant une séance de sauna ou en recevant un massage.

Progrès à l'entraînement

Vous pouvez augmenter votre entraînement de cette façon tous les mois, notamment en prolongeant la phase d'entraînement cardio ou en travaillant à un niveau de résistance plus élevé (ou en suivant un entraînement par intervalles plus exigeant).

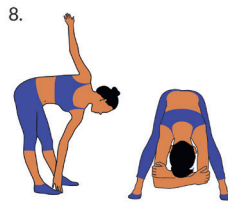
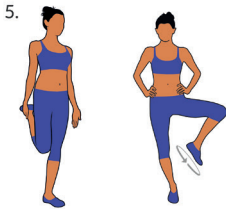
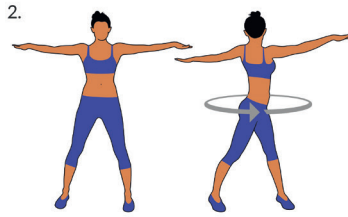
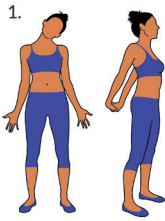
Manger et boire

- Buvez avant, pendant et après l'exercice.
- Pendant l'entraînement, buvez au moins 2 gorgées d'eau (10 à 20 cl) toutes les 10-15 minutes.
- Si votre entraînement dure plus d'une heure, prenez une boisson pour sportifs afin de protéger le corps de la déshydratation pendant l'exercice.
- Pour un entraînement cardio optimal, une bonne alimentation avant et après une activité physique est très importante.

Avant l'entraînement Vous devriez de préférence manger des glucides, contenus dans le riz et les pâtes, par exemple, car ils fournissent au corps une quantité importante d'énergie.

Après l'entraînement vous devez „refaire le plein“ avec des protéines que vous trouvez dans les œufs, le yaourt et les fruits secs. Même si vous voulez perdre du poids, il est absolument nécessaire de manger après l'entraînement pour que votre corps se régénère.

ÉCHAUFFEMENT AVANT L'ENTRAÎNEMENT



Effectuez Les mouvements d'échauffement avant chaque séance d'entraînement. Vous mobilisez ainsi vos articulations et activez vos muscles.

Si vous ne vous sentez pas bien en effectuant certains mouvements ou que vous ressentez des douleurs, n'effectuez pas cet exercice et convenez avec votre médecin ou votre coach de fitness d'une méthode d'échauffement spécifique.

Chaque mouvement doit en principe être répété plusieurs fois (à droite et à gauche) afin que vous puissiez commencer le cardio-training de façon détendue.

Prenez environ 5 minutes pour effectuer la séquence d'entraînement CapitalSports suivante :

1. Inclinez la tête sur le côté, en alternant lentement de droite à gauche. Puis mobilisez les épaules (mouvements circulaires et des hausses d'épaules).
2. Tournez les hanches en gardant les bras étirés. Les pieds ne doivent pas rester collés au sol (les chevilles accompagnent la rotation du corps).
3. Pliez vos hanches, un bras tendu vers le haut. Restez dans cette position une seconde de chaque côté.
4. Pliez vos hanches, les deux bras joints vers le haut. Encore une fois, maintenez cette position de chaque côté. L'exercice est un peu plus intense car le deuxième bras est également tendu.
5. Tenez-vous sur une jambe et tenez le cou-de-pied avec votre main. Cela vous fait mobiliser votre cheville et étirer légèrement la cuisse. Si nécessaire, appuyez-vous pour garder votre équilibre. Rester sur une jambe et tourner la cheville en cercle dans les deux sens.
6. Tenez une jambe en avant et reposez le haut de votre corps sur votre cuisse. En plus des genoux et des chevilles, vous mobilisez également les muscles à l'arrière du mollet.
7. Répétez l'exercice du point 6 mais en faisant maintenant un grand pas en avant. Le mouvement s'intensifie maintenant.
8. Penchez-vous vers l'avant en gardant les jambes droites et touchez alternativement le pied opposé avec votre main. Terminez en vous laissant pendre vers le bas décontracté et détendu.

CONSEILS POUR LE RECYCLAGE



S'il existe une réglementation pour l'élimination ou le recyclage des appareils électriques et électroniques dans votre pays, ce symbole sur le produit ou sur l'emballage indique que cet appareil ne doit pas être jeté avec les ordures ménagères. Vous devez le déposer dans un point de collecte pour le recyclage des équipements électriques et électroniques. La mise au rebut conforme aux règles protège l'environnement et la santé de vos semblables des conséquences négatives. Pour plus d'informations sur le recyclage et l'élimination de ce produit, veuillez contacter votre autorité locale ou votre service de recyclage des déchets ménagers.

DÉCLARATION DE CONFORMITÉ

**Fabricant :**

Chal-Tec GmbH, Wallstraße 16, 10179 Berlin,
Allemagne.

Importateur pour la Grande Bretagne :

Berlin Brands Group UK Limited
PO Box 42
272 Kensington High Street
London, W8 6ND
United Kingdom

Le soussigné, Chal-Tec GmbH, déclare que l'équipement radioélectrique du type Pacemaker F120 est conforme à la directive 2014/53/UE. Le texte complet de la déclaration UE de conformité est disponible à l'adresse internet suivante : use.berlin/10033781

Gentile cliente,

La ringraziamo per aver acquistato il dispositivo. La preghiamo di leggere attentamente le seguenti istruzioni per l'uso e di seguirle per evitare possibili danni tecnici. Non ci assumiamo alcuna responsabilità per danni scaturiti da una mancata osservazione delle avvertenze di sicurezza e da un uso improprio del dispositivo. Scansionare il codice QR seguente, per accedere al manuale d'uso più attuale e per ricevere informazioni sul prodotto.



INDICE

Avvertenze di sicurezza	70
Assemblaggio	72
Applicazione del lubrificante	74
Pannello di controllo e funzioni	75
Allenamento con la app ifit show	77
Descrizione dell'allenamento cardio	78
Riscaldamento prima dell'allenamento	81
Smaltimento	83
Dichiarazione di conformità	83

DATI TECNICI

Articolo numero	10033781
Alimentazione	220-240 V ~ 50/60 Hz

**AVVERTENZA**

Questo dispositivo fisso per addestramento non è adatto a scopi di alta precisione. Il sistema di monitoraggio della frequenza cardiaca potrebbe essere difettoso. Un addestramento eccessivo può causare lesioni pericolose o morte. Se la vostra prestazione dovesse diminuire in modo insolitamente forte, interrompete immediatamente l'allenamento.

AVVERTENZE DI SICUREZZA

Leggere attentamente tutto il manuale prima di procedere all'uso del dispositivo e conservarlo per future consultazioni. Le caratteristiche del prodotto possono essere leggermente diverse da quelle rappresentate nelle immagini. Il produttore si riserva il diritto di effettuare modifiche senza preavviso.

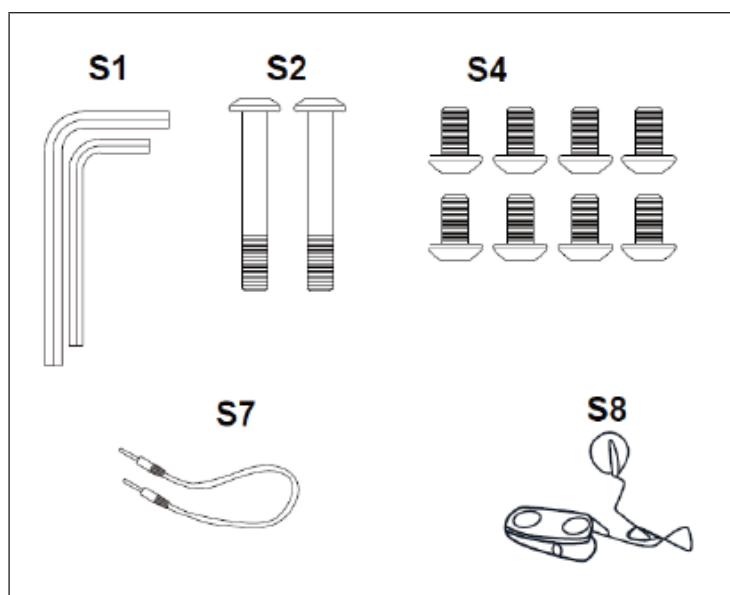
- Conservare il manuale d'uso in un luogo sicuro, in modo da poterlo consultare in ogni momento.
- Procedere al montaggio del dispositivo solo dopo aver letto l'intero manuale d'uso. La sicurezza e l'efficacia del dispositivo sono garantite solo in caso di montaggio corretto e a regola d'arte e in un contesto di utilizzo appropriato. È responsabilità dell'acquirente garantire che tutti gli utilizzatori del dispositivo siano informati riguardo alle avvertenze di sicurezza e alle misure a cui è necessario prestare attenzione.
- Il dispositivo deve essere posizionato su una superficie piana e stabile per poter essere utilizzato in sicurezza. Per proteggere il pavimento, utilizzare un tappetino. Non utilizzare il dispositivo in ambienti umidi, ad es. vicino a piscine, ecc. La distanza di sicurezza intorno al dispositivo deve essere di almeno 0,6 metri.
- Prima di iniziare il programma di allenamento, consultare assolutamente un medico, per assicurarsi di non avere problemi fisici o di salute che potrebbero rappresentare un rischio per il vostro benessere o la vostra sicurezza attraverso l'uso del dispositivo o che potrebbero impedire il corretto utilizzo del dispositivo. Il parere del medico è di importanza vitale se si assumono medicinali che influiscono sul battito cardiaco, sulla pressione sanguigna o sul tasso di colesterolo.
- Prestate attenzione ai segnali del vostro corpo. Un allenamento errato o eccessivo può essere dannoso per la salute. Interrompere l'allenamento se dovesse comparire uno dei seguenti sintomi: dolore, sensazione di pressione sul petto, battito cardiaco irregolare, estrema mancanza di fiato, giramenti di testa o nausea. Se uno di questi sintomi dovesse comparire, consultare assolutamente un medico prima di procedere con l'allenamento.
- Non allenarsi subito dopo i pasti.
- Il dispositivo può essere montato solo da persone adulte. Tenere i bambini lontano dal dispositivo.
- Il dispositivo può essere utilizzato esclusivamente in ambienti casalinghi.
- Il dispositivo non è adatto a usi terapeutici. Può essere utilizzato solo per gli esercizi descritti nel manuale.
- Indossare un abbigliamento adeguato e scarpe da allenamento durante l'utilizzo del dispositivo. Evitare abiti larghi che potrebbero restare impigliati nel dispositivo o indumenti che limitano la libertà di movimento.
- Tenere la schiena dritta durante l'allenamento.

- Prima di ogni utilizzo, controllare che impugnature, sella, dadi e bulloni siano avvitati saldamente.
- Rispettare la posizione massima per i componenti del dispositivo regolabili e non superare mai il segno "Stop", in quanto potrebbero insorgere rischi.
- Utilizzare il dispositivo solo secondo le modalità descritte. Se durante il montaggio o il controllo doveste notare componenti difettose o udire strani rumori durante l'utilizzo, interrompete immediatamente l'utilizzo. Tornare ad utilizzare il dispositivo solo dopo aver risolto il problema.
- Quando si solleva o si sposta il dispositivo, fare attenzione a non farsi male alla schiena. Utilizzare sempre una tecnica di sollevamento appropriata e, in caso, chiedere l'aiuto di un'altra persona.
- Tutti i componenti mobili (ad es. pedali, impugnature, sella, ecc.) devono essere mantenuti settimanalmente. Controllarli prima di ogni utilizzo. Se qualcosa dovesse essere allentato o rotto, procedere immediatamente alla riparazione o al fissaggio. Utilizzare il dispositivo solo dopo aver ristabilito la condizione ottimale.
- Fare attenzione alla mancanza di ruota libera, che rappresenta un serio rischio.
- Tenere il cavo di alimentazione lontano da fonti di calore.
- Non inserire oggetti nelle aperture del dispositivo.
- Prima di spostare o pulire il dispositivo, spegnerlo e staccare la spina. Sfregare le superfici con un detergente delicato e un panno umido. Non utilizzare solventi.
- Non utilizzare il dispositivo in luoghi non temperati, come ad es. garage, verande, bagni, carport o all'aperto.
- Utilizzare il dispositivo esclusivamente secondo le modalità descritte nel manuale d'uso.
- Una riparazione errata e modifiche strutturali (ad es. la rimozione o sostituzione di parti originali) possono mettere in pericolo l'utilizzatore del dispositivo.
- Il volano diventa estremamente caldo durante l'utilizzo.
- Attivare il tasto di blocco quando non si utilizza il dispositivo.
- I bambini a partire dagli 8 anni, i portatori di handicap mentali e fisici possono utilizzare l'apparecchio solo se hanno avuto una conoscenza approfondita delle funzioni e delle precauzioni di sicurezza da parte di un supervisore responsabile.
- Assicurarsi che i bambini non giochino con l'apparecchio.
- Prima dell'uso, controllare la tensione sul badge dell'apparecchio. Collegare l'apparecchio solo a prese corrispondenti alla tensione dell'apparecchio.

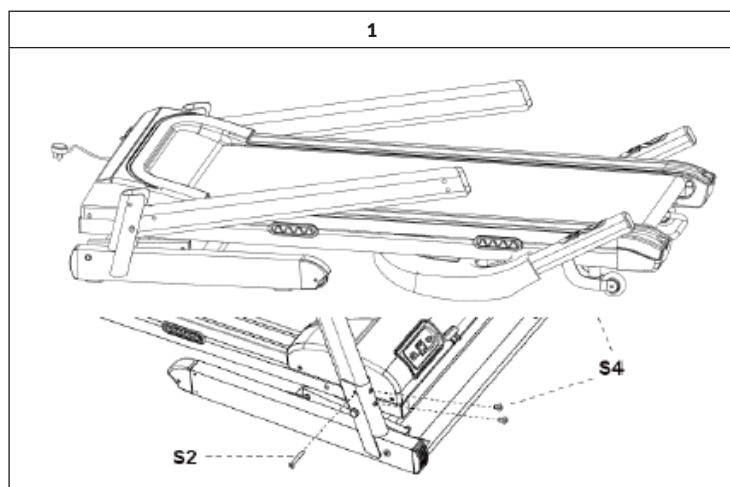
Avvertenza: peso massimo dell'utilizzatore: 110 kg.

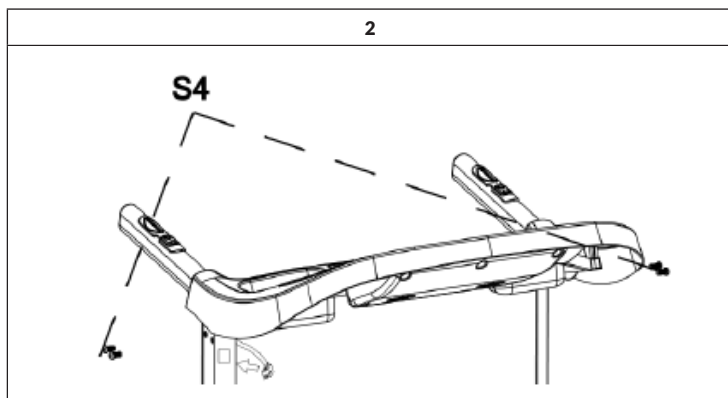
ASSEMBLAGGIO

Componenti singoli

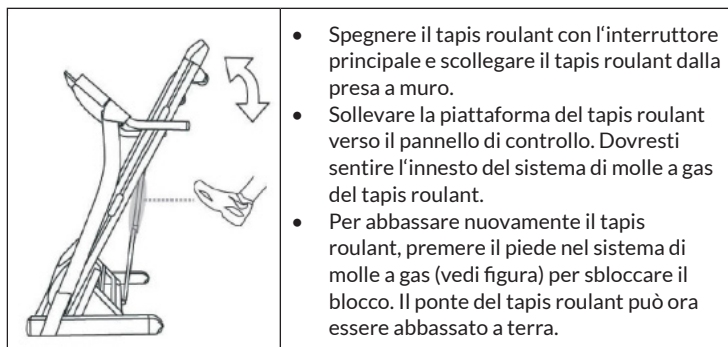


Assemblaggio

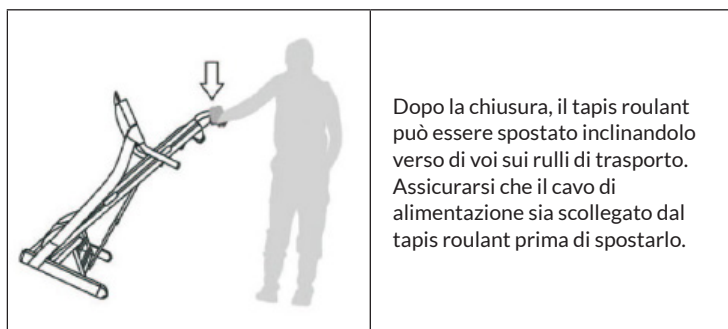




Abbassare/aprire il dispositivo



Spostare il dispositivo



APPLICAZIONE DEL LUBRIFICANTE

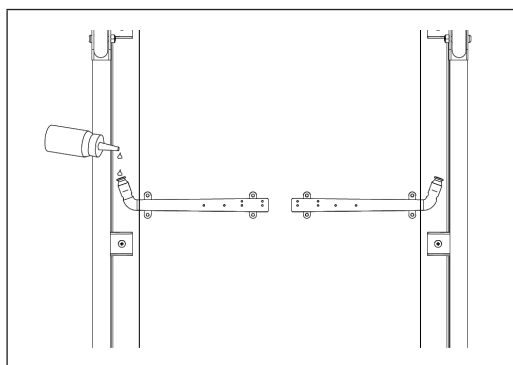
La lubrificazione del tapis roulant assicura prestazioni eccellenti e prolunga la durata del tapis roulant. Per mantenere le prestazioni del tapis roulant, aggiungere una piccola quantità di lubrificante ad ogni tubo. Applicare il lubrificante per la prima volta dopo le prime 25 ore di funzionamento (dopo circa 2-3 mesi) e ripetere il processo ogni 50 ore di funzionamento (circa ogni 5-8 mesi).

Controllo della corretta lubrificazione del tapis roulant

Sollevare un lato del tapis roulant e afferrare il fondo del tapis roulant. Se la superficie è liscia al tatto, non è necessaria un'ulteriore lubrificazione. Se la superficie è asciutta al tatto, applicare del lubrificante.

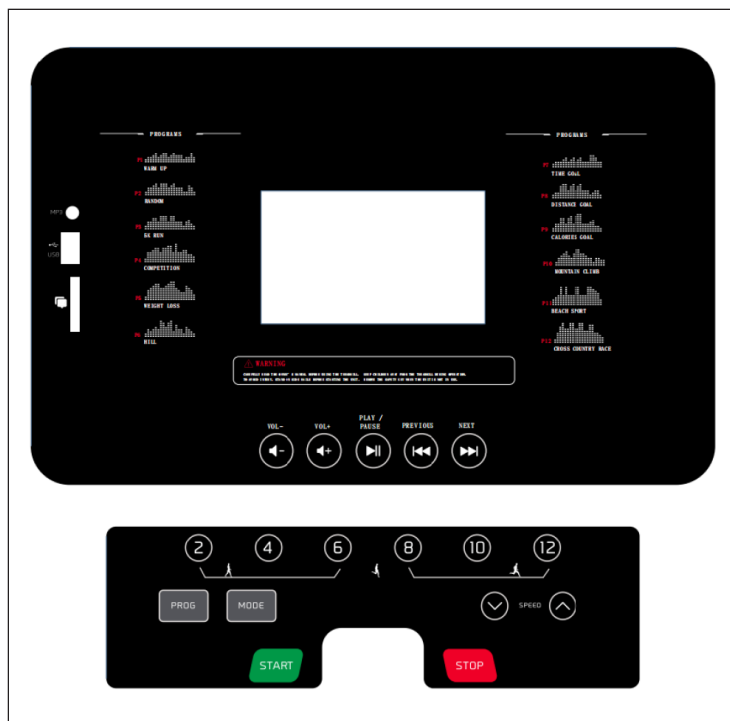
Applicazione del lubrificante

Sollevare un lato del tapis roulant. Mettere del lubrificante nei tubi sul lato del tapis roulant.



Nota: non lubrificare eccessivamente il tapis roulant. Pulire immediatamente qualsiasi eccesso o fuoriuscita di lubrificante.

PANNELLO DI CONTROLLO E FUNZIONI



Indicazioni del display

TIME	<ul style="list-style-type: none"> • Senza tempo da raggiungere impostato: il tempo viene contato da 00:00 a un massimo di 99:00 ore in intervalli di 1 minuto. • Con tempo da raggiungere impostato: il tempo viene contato a partire dal valore predefinito in intervalli di 1 minuto. Il tempo può essere impostato tra 5:00 e 99:00 minuti.
SPEED	<ul style="list-style-type: none"> • Indica l'attuale velocità di allenamento tra 1,0 e 12,0 km/h.

DISTANCE	<ul style="list-style-type: none"> • Senza distanza da raggiungere impostata: la distanza viene calcolata da 0,00 a un massimo di 99,5 km in intervalli di 0,1 km. • Con distanza da raggiungere impostata: la distanza viene calcolata a partire dal valore predefinito in intervalli di 0,5 km. La distanza può essere impostata tra 0,5 e 99,5 km.
CALORIES	<ul style="list-style-type: none"> • Senza calorie da raggiungere impostate: le calorie vengono calcolate da 0 a un massimo di 995 in intervalli di 1 kcal. • Con calorie da raggiungere impostate: le calorie vengono calcolate a partire dal valore predefinito in intervalli di 5 kcal. Le calorie possono essere impostate tra 10 e 995 kcal.
PULSE	<ul style="list-style-type: none"> • Impugnare saldamente il sensore e la consolle rileva il battito cardiaco. Mentre si misura la frequenza cardiaca, il simbolo a forma di cuore lampeggia sulla consolle.

Tasti funzione

- **MODE** (modalità): per confermare tutte le impostazioni e procedere alla modalità di allenamento.
- **SPEED+** (velocità): selezionare la modalità allenamento e aumentare il valore della funzione.
- **SPEED-** (velocità): selezionare la modalità allenamento e diminuire il valore della funzione.
- **START/STOP**: per avviare o terminare l'allenamento.

Accendere il dispositivo

Collegare la spina alla presa elettrica. Assicurarsi che la chiave di sicurezza magnetica (S8) si trovi nella posizione corretta e sia ben inserita nella consolle.

Tasti di selezione rapida

L'allenamento può essere avviato premendo uno dei tasti di selezione rapida per la velocità. Ci sono 6 tasti di selezione rapida per la velocità (2, 4, 6, 8, 10, 10, 12 km/h).

Modalità programmata

Questa consolle per tapis roulant è dotata di 12 programmi di allenamento predefiniti (v. immagine).

P1		WARM-UP	P7		TIME GOAL
P2		RANDOM	P8		DISTANCE GOAL
P3		5K RUN	P9		CALORIES GOAL
P4		COMPETITION	P10		MOUNTAIN CLIMB
P5		WEIGHT - LOSS	P11		BEACH SPORT
P6		HILL	P12		CROSS CONTR Y RACE

Se si desidera avviare un programma, utilizzare il tasto PROG per selezionare quello che si desidera (da P1 a P12) e premere poi START per confermare e avviare il programma.

ALLENAMENTO CON LA APP IFIT SHOW

iFit Show è una app specializzata per tapis roulant, ellittiche e dispositivi per fitness. La app mette a disposizione mappe speciali, obiettivi, sfide, strade e altre modalità. Inoltre, la app include un contapassi e una funzione di registrazione dati. I dati raccolti possono essere condivisi in Internet o utilizzati con altre app dedicate allo sport.



La app è disponibile presso Google Play Store e iTunes.



DESCRIZIONE DELL'ALLENAMENTO CARDIO

Un allenamento cardio regolare stimola il sistema cardiovascolare (cuore e respirazione). Si migliora la propria forma fisica, si perde peso e si bruciano i grassi. Questo è l'allenamento consigliato per perdere peso. Durante l'allenamento, per prima cosa viene bruciato il glucosio e in seguito vengono bruciati i grassi accumulati nel corpo.

Un allenamento cardio impegnativo (ad esempio un allenamento a intervalli, un allenamento ad alta resistenza e per un periodo prolungato) richiede uno sforzo maggiore e migliora non solo la resistenza ma rafforza anche i muscoli. Di solito più l'allenamento è regolare, più è efficiente (anche per sessioni brevi di 20 minuti).

Durante l'allenamento

La resistenza durante la fase di allenamento cardio è decisiva per l'intensità dell'allenamento e per i risultati ad esso collegati.

Un allenamento ottimale comprende una fase di riscaldamento (1), una fase di allenamento cardio più intensa (2) e la fase di recupero finale (3). Per fare progressi o bruciare calorie, eseguire queste 3 fasi e allenarsi sull'ergometro per almeno 20-30 minuti.

1. Fase di riscaldamento

Iniziare sempre l'allenamento con una resistenza bassa. Un periodo di riscaldamento di 5-10 minuti è importante per riscaldare i muscoli. Soprattutto durante la fase di riscaldamento, la circolazione e i gruppi muscolari devono avere il tempo di adattarsi al work out successivo. Se si è principianti, allenarsi per i primi 3 minuti al livello più semplice e aumentare gradualmente il livello in base al proprio benessere personale.

2. Fase di allenamento cardio

Dopo circa 10 minuti è possibile passare alla fase di allenamento cardio. Se si utilizza il programma di allenamento a intervalli, il computer controlla la resistenza in base al tipo di intervallo scelto e simula il cambiamento di intensità.

La fase di allenamento cardio viene assegnata all'area di allenamento aerobica o anaerobica, a seconda della quantità di energia richiesta. Tali aree sono definite come segue:

Zona di allenamento aerobica

In questa zona si migliora il sistema cardiovascolare e si bruciano i grassi.

Nonostante il battito accelerato, la respirazione più profonda, il riscaldamento e la lieve sudorazione, non ci si sente molto affaticati. La respirazione non è significativamente accelerata e pertanto non si ha affanno e si ha la sensazione di poter sopportare lo sforzo per un tempo prolungato senza affaticarsi troppo. È come se si camminasse in salita in modo facile e veloce.

I muscoli e il cuore lavorano più intensamente e possono ottenere la maggior parte del fabbisogno energetico utilizzando l'ossigeno dalla produzione di energia aerobica. Sebbene anche la produzione di energia anaerobica sia attiva, lo è solo in minima parte. L'acido lattico prodotto in questo processo può essere scomposto per produrre energia. La maggior parte dell'allenamento si dovrebbe completare nella fase di allenamento aerobico.

Se si aumenta ulteriormente l'intensità, si raggiunge un limite nel quale l'energia aerobica non sarà più in grado di aumentare la sua produzione. A questo punto avviene uno spostamento verso la produzione di energia anaerobica la quale viene usata in misura maggiore. Ora si passa alla fase di allenamento anaerobico.

Allenamento anaerobico

In questa zona si migliorano le prestazioni e la velocità. Non appena in questa fase si aumenta di nuovo l'intensità dell'allenamento, il movimento diventa notevolmente più faticoso a causa del crescente livello di lattato. Si comincia a sudare maggiormente, la respirazione diventa più veloce e dopo un po' di tempo, in base alla propria forma fisica, i muscoli sono affaticati, ci si sente esausti e non si riesce ad andare avanti a questo livello.

3. Fase di recupero

Al termine dell'allenamento cardio rimanere almeno 5 minuti nella fase di recupero usando bassi livelli di resistenza. La fase di recupero è utile anche per prevenire possibili dolori muscolari dopo l'allenamento. Inoltre dopo una sessione di allenamento intensivo, si consiglia la rigenerazione attiva ad esempio con un bagno caldo, una sauna o un massaggio.

Progressi nell'allenamento

L'allenamento può essere intensificato mensilmente prolungando la fase di allenamento cardio o eseguendo un livello di resistenza più elevato (o un allenamento a intervalli più impegnativo).

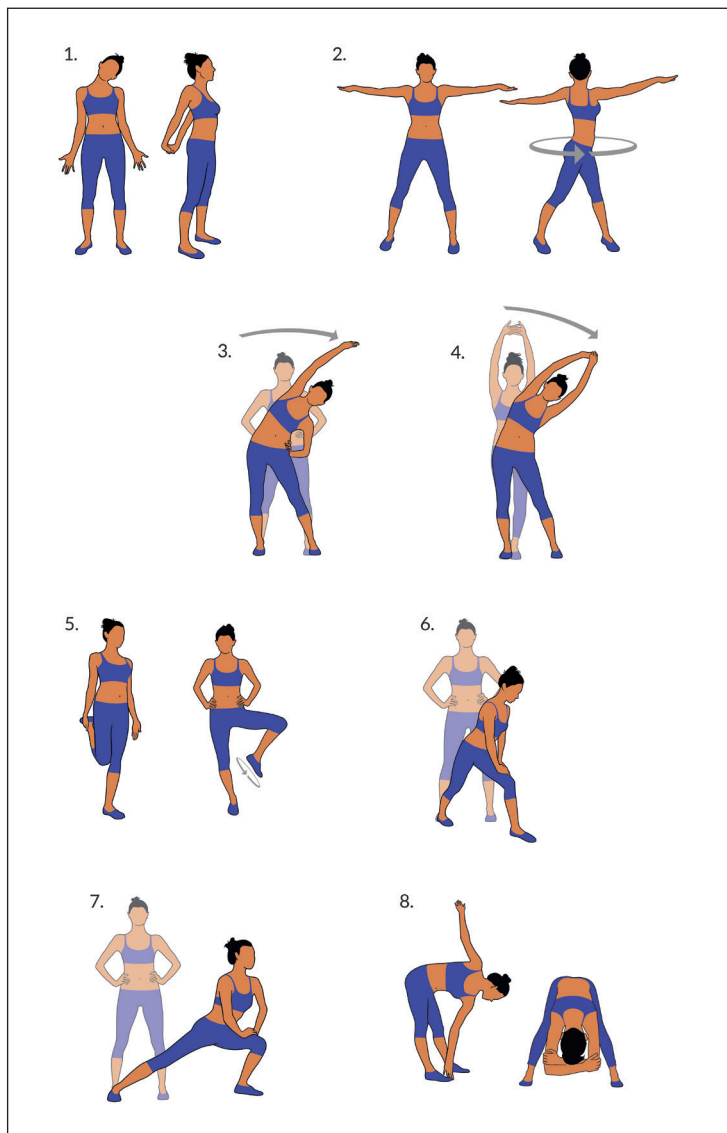
Mangiare e bere

- Bere prima, durante e dopo l'allenamento.
- Bere almeno 2 sorsi d'acqua (10-20 cl) ogni 10-15 minuti durante l'allenamento.
- Se l'allenamento dura più di 1 ora, si consiglia di bere uno sport drink per idratarsi durante gli esercizi.
- Per un allenamento cardio ottimale è molto importante seguire un'alimentazione adeguata sia prima che dopo l'attività fisica.

Prima dell'allenamento, è preferibile mangiare carboidrati presenti ad esempio nel riso e nella pasta in quanto forniscono al corpo un'importante quantità di energia.

Dopo l'allenamento è necessario „ricaricarsi“ con le proteine presenti nelle uova, nello yogurt e nella frutta secca. Anche nel caso in cui si voglia perdere peso, è assolutamente necessario mangiare dopo l'allenamento affinché il corpo si possa rigenerare.

RISCALDAMENTO PRIMA DELL'ALLENAMENTO



Eeguire gli esercizi di riscaldamento prima di ogni sessione di allenamento. In questo modo verranno mobilitate le articolazioni e attivati i muscoli.

Se durante movimenti singoli dovessero sorgere sensazioni di malessere o dolori, saltare l'esercizio in questione e concordare un riscaldamento specifico con il medico o il personal trainer.

Ogni movimento deve essere ripetuto diverse volte (a destra e a sinistra) in modo da poter realizzare un allenamento cardio in modo rilassato.

Calcolare circa 5 minuti per la seguente routine di allenamento

CapitalSports:

1. Piegare lentamente la testa lateralmente, alternando a destra e sinistra. In seguito mobilitare le spalle (movimenti circolari e alzando e abbassando le spalle).
2. Ruotare i fianchi con le braccia distese. I piedi non devono essere fissi al suolo (le caviglie accompagnano la rotazione del corpo).
3. Piegare i fianchi, un braccio disteso verso l'alto. Mantenere questa posizione per alcuni secondi per ogni lato.
4. Piegare i fianchi con entrambe le braccia verso l'alto, tenendo le mani unite. Anche in questo caso mantenere la posizione per ogni lato. Questo esercizio è leggermente più intenso, dato che anche il secondo braccio esercita tensione.
5. Posizionarsi su una gamba e mantenere la tensione della gamba piegata con la mano. In talo modo si mobilita la caviglia e si distende leggermente la coscia. Se necessario, appoggiarsi in modo da non perdere l'equilibrio. Rimanere su una gamba e ruotare la caviglia in entrambe le direzioni.
6. Allungare una gamba in avanti e appoggiarsi con il busto sulla coscia. In tal modo si mobilitano ginocchio, caviglia e polpaccio.
7. Ripetere l'esercizio al punto 6, ma distendendo maggiormente la gamba in avanti. Il movimento risulta più intenso.
8. Piegarsi in avanti con le gambe divaricate e toccare alternativamente con la mano il piede sullo stesso lato. Infine lasciar cadere in avanti il busto in modo rilassato.

SMALTIMENTO



Se nel proprio paese si applicano le regolamentazioni inerenti lo smaltimento di dispositivi elettrici ed elettronici, questo simbolo sul prodotto o sulla confezione segnala che questi prodotti non possono essere smaltiti con i rifiuti normali e devono essere portati a un punto di raccolta di dispositivi elettrici ed elettronici. Grazie al corretto smaltimento dei vecchi dispositivi si tutela il pianeta e la salute delle persone da possibili conseguenze negative. Informazioni riguardanti il riciclo e lo smaltimento di questi prodotti si ottengono presso l'amministrazione locale oppure il servizio di gestione dei rifiuti domestici.

DICHIARAZIONE DI CONFORMITÀ

**Produttore:**

Chal-Tec GmbH, Wallstraße 16, 10179 Berlino,
Germania.

Importatore per la Gran Bretagna:

Berlin Brands Group UK Limited
PO Box 42
272 Kensington High Street
London, W8 6ND
United Kingdom

Il fabbricante, Chal-Tec GmbH, dichiara che il tipo di apparecchiatura radio Pacemaker F120 è conforme alla direttiva 2014/53/UE. Il testo completo della dichiarazione di conformità UE è disponibile al seguente indirizzo Internet: use.berlin/10033781

