



# ***CAPITAL SPORTS***

## **Azura Fusion**

Fahrrad-Heimtrainer

Exercise Bike

Bicicleta Estática

Vélo d'exercice

Cyclette

10033788



**Sehr geehrter Kunde,**

wir gratulieren Ihnen zum Erwerb Ihres Gerätes. Lesen Sie die folgenden Hinweise sorgfältig durch und befolgen Sie diese, um möglichen Schäden vorzubeugen. Für Schäden, die durch Missachtung der Hinweise und unsachgemäßen Gebrauch entstehen, übernehmen wir keine Haftung. Scannen Sie den folgenden QR-Code, um Zugriff auf die aktuellste Bedienungsanleitung und weitere Informationen rund um das Produkt zu erhalten.



---

## INHALTSVERZEICHNIS

---

Sicherheitshinweise 4  
Zusammenbau 6  
Trainingspositionen und Umbau 11  
Cardiotraining im Überblick 17  
Aufwärmung vor dem Training 20  
Pflege und Wartung 22  
Producer 23

**English 23**  
**Français 45**  
**Español 65**  
**Italiano 85**

---

## HERSTELLER

---

Chal-Tec GmbH, Wallstraße 16, 10179 Berlin, Deutschland.

**WARNUNG**

Dieses stationäre Trainingsgerät ist nicht für Zwecke mit hoher Genauigkeit geeignet. Das System zur Überwachung der Herzfrequenz kann fehlerhaft sein. Zu starkes Trainieren kann zu gefährlichen Verletzung oder zum Tod führen. Sollte sich Ihre Leistungsfähigkeit ungewöhnlich stark vermindern, beenden Sie das Training sofort.

---

## SICHERHEITSHINWEISE

---

Lesen Sie sich die Bedienungsanleitung vor der Verwendung des Geräts aufmerksam durch und bewahren Sie diese für den zukünftigen Gebrauch auf. Die Produktmerkmale können leicht von den auf den Abbildungen dargestellten Merkmalen abweichen. Veränderungen können vom Hersteller ohne Benachrichtigung vorgenommen werden.

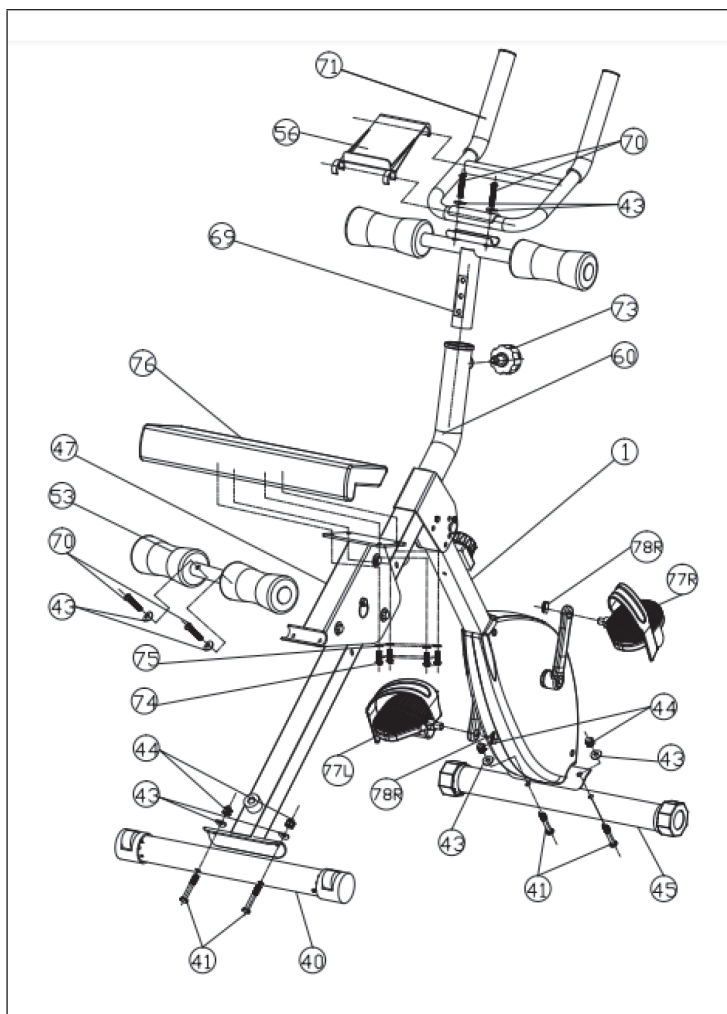
- Bewahren Sie die Bedienungsanleitung an einem sicheren Ort auf, so dass Sie jederzeit auf diese zugreifen können.
- Bauen Sie das Gerät erst dann zusammen, wenn Sie die Bedienungsanleitung vollständig durchgelesen haben. Die Sicherheit und die Effizienz des Geräts können nur dann gewährleistet werden, wenn das Gerät richtig zusammengesetzt wurde und fachgerecht gewartet und verwendet wird. Es liegt in Ihrer eigenen Verantwortung sicherzustellen, dass alle Nutzer des Geräts über Warnhinweise und Vorsichtsmaßnahmen informiert werden.
- Das Gerät muss auf einer stabilen und geraden Oberfläche platziert werden, um sicher verwendet werden zu können. Schützen Sie den Boden durch eine Matte. Verwenden Sie das Gerät nicht in feuchter Umgebung, wie beispielsweise an Pools etc. Der Sicherheitsabstand rund um das Gerät muss mindestens 0,6 Meter betragen.
- Konsultieren Sie vor der Verwendung der Trainingsprogramme zwingend einen Arzt, um feststellen zu lassen, ob Sie körperliche oder gesundheitliche Probleme haben, welche durch die Verwendung des Geräts ein Risiko für Ihre Gesundheit und Sicherheit darstellen könnten, oder Sie daran hindern, das Gerät ordnungsgemäß zu verwenden. Der Rat Ihres Arztes ist lebenswichtig, wenn Sie Medikamente einnehmen, welche Einfluss auf Puls, Blutdruck oder den Cholesterinspiegel haben.
- Achten Sie auf die Signale Ihres Körpers. Ein falsches oder übermäßiges Trainieren kann gesundheitsschädigend sein. Hören Sie mit dem Training auf, wenn eines der folgenden Symptome auftritt: Schmerz, Enge in der Brust, unregelmäßiger Herzschlag, extreme Kurzatmigkeit, Schwindel oder Übelkeit. Sollte bei Ihnen einer dieser Zustände auftreten, müssen Sie zwingen einen Arzt konsultieren, bevor Sie das Training fortsetzen können.
- Trainieren Sie nicht direkt im Anschluss an Mahlzeiten.
- Das Gerät darf ausschließlich von Erwachsenen zusammengesetzt werden. Halten Sie Kinder und Haustiere vom Gerät fern.
- Das Gerät darf ausschließlich im häuslichen Bereich verwendet werden.
- Das Gerät ist nicht für die therapeutische Verwendung geeignet. Es kann nur für die in der Anleitung dargestellten Übungen verwendet werden.
- Tragen Sie bei der Verwendung des Geräts adäquate Trainingskleidung und Trainingsschuhe. Vermeiden Sie lose Kleidung, da diese sich im Gerät verfangen oder Kleidung, welche Sie in Ihrer Bewegungsfreiheit einschränken könnte.
- Halten Sie Ihren Rücken während des Trainings gerade.

- Überprüfen Sie vor jeder Verwendung des Geräts, ob die Handgriffe, der Sattel, Muttern und Bolzen richtig festgezogen wurden.
- Beachten Sie die maximale Position für anpassbare Geräteteile und gehen Sie nicht über die Markierung „Stopp“ hinaus, da dadurch ein Risiko entstehen würde.
- Verwenden Sie das Gerät nur wie dargestellt. Sollten Sie während des Zusammenbaus oder der Überprüfung defekte Teile feststellen oder während der Verwendung seltsame Geräusche, welche vom Gerät ausgehen hören, stoppen Sie augenblicklich die Verwendung. Verwenden Sie das Gerät erst dann wieder, wenn das Problem behoben wurde.
- Lassen Sie beim Anheben oder Verschieben des Geräts Vorsicht walten, damit Sie Ihren Rücken nicht verletzen. Verwenden Sie immer rückenschonende Hebetekniken und suchen Sie sich gegebenenfalls Hilfe einer weiteren Person.
- Alle beweglichen Geräteteile (z.B. Pedale, Handgriffe, Sattel... etc.) müssen wöchentlich gewartet werden. Überprüfen Sie diese vor jeder Verwendung. Sollte etwas kaputt oder lose sein, reparieren oder fixieren Sie das entsprechende Teil sofort. Fahren Sie erst dann mit der Verwendung des Geräts fort, wenn Sie den guten Ausgangszustand wieder hergestellt haben.
- Achten Sie auf das Fehlen eines Freilaufsystems, was ein ernsthaftes Risiko darstellt.
- Halten Sie das Netzstromkabel fern von Wärmequellen.
- Stecken Sie keine Gegenstände in die Geräteöffnungen.
- Schalten Sie das Gerät aus und ziehen Sie den Netzstecker, bevor Sie das Gerät bewegen oder reinigen. Reiben Sie die Oberflächen zur Reinigung mit einem milden Reinigungsmittel und einem feuchten Tuch ab. Verwenden Sie keinesfalls Lösungsmittel.
- Verwenden Sie das Gerät nicht an Orten, welche nicht temperiert sind, wie beispielsweise Garagen, Verandas, Badezimmern, Carports oder im Freien.
- Verwenden Sie das Gerät ausschließlich wie in der Bedienungsanleitung beschrieben.
- Eine inkorrekte Reparatur und strukturelle Modifikationen (z.B. das Entfernen oder Ersetzen von Originalteilen) kann den Gerätenutzer in Gefahr bringen.
- Die Schwungscheibe wird während der Verwendung sehr heiß.
- Aktivieren Sie die Tastensperre, wenn Sie das Gerät nicht verwenden.
- Kinder ab 8 Jahren, psychisch und körperlich eingeschränkte Menschen dürfen das Gerät nur benutzen, wenn sie vorher von einer für Sie verantwortlichen Aufsichtsperson ausführlich mit den Funktionen und den Sicherheitsvorkehrungen vertraut gemacht wurden.
- Achten Sie darauf, dass Kinder nicht mit dem Gerät spielen.
- Prüfen Sie vor der Benutzung die Spannung auf dem Typenschild. Schließen Sie das Gerät nur an Steckdosen an, die der Spannung des Geräts entsprechen.

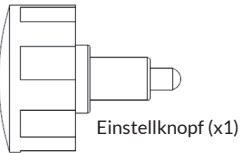
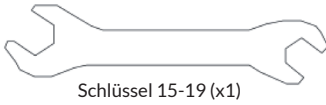
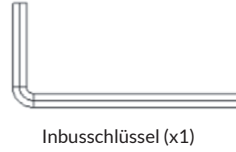
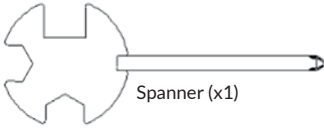
**Hinweis:** Maximalgewicht des Benutzers: 100 kg.

# ZUSAMMENBAU

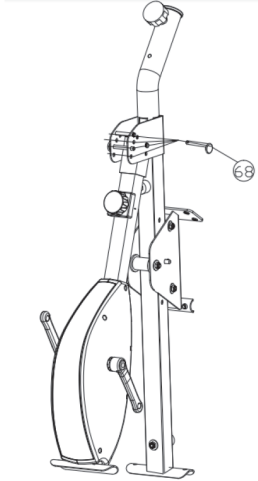
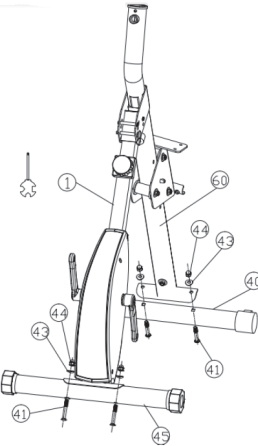
## Übersicht



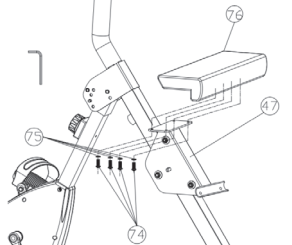
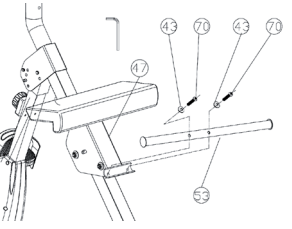
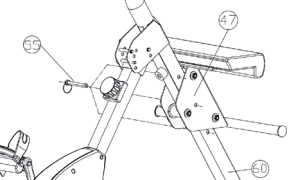
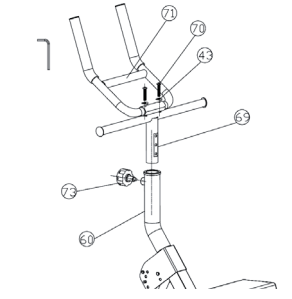
## Kleinteile

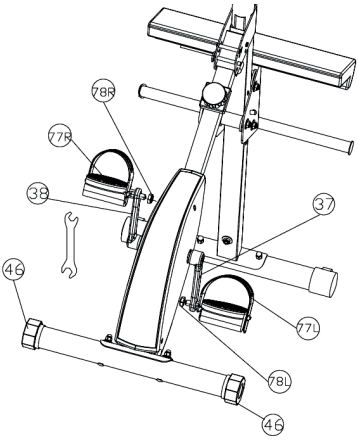
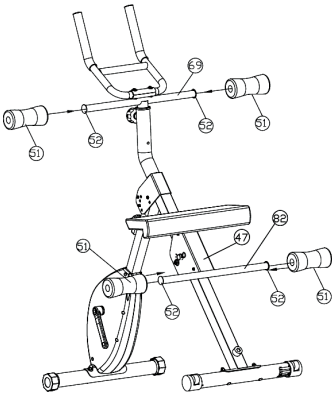
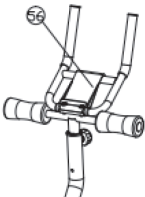


## Zusammenbau

1	<p>Nehmen Sie den Rahmen aus dem Karton und legen Sie ihn flach auf den Boden. Überprüfen Sie den Stift (68) und vergewissern Sie sich, dass er richtig in den beiden Löchern befestigt wurde. Öffnen Sie dann langsam den Rahmen. Sie können die Ausklapphöhe einstellen, indem Sie den Stift (68) in das rechte Loch stecken, sobald die Höhe stimmt.</p>	
2	<p>Entfernen Sie die Hutmutter (44), die Unterlegscheiben (43) und die Schrauben (41) vom vorderen Stabilisator (40) und vom hinteren Stabilisator (45) und bewahren Sie sie gut auf. Befestigen Sie den vorderen Stabilisator (40) mit Transportrollen am Hauptrahmen (1) und befestigen Sie die Hutmutter (44), die Unterlegscheiben (43) und die Schrauben (41) wieder am vorderen Stabilisator (40) und hinteren Stabilisator (45)</p>	



3	<p>Befestigen Sie den Sitz (76) mit Federscheiben (75) und Schrauben (74) an der Oberseite der Sattelstütze (47). Ziehen Sie die Schrauben mit dem Inbusschlüssel fest.</p>	
4	<p>Entfernen Sie die Schraube (70) und die Unterlegscheibe (43) mit dem Inbusschlüssel vom Sattelstütze (47). Befestigen Sie dann die Stützen (53) mit Schrauben (70) und Unterlegscheiben (43) am unteren Ende des Sattelstütze (47). Ziehen Sie die Schrauben mit dem Inbusschlüssel fest.</p>	
5	<p>Passen Sie die Höhe der Sattelstütze (47) mit Hilfe des Stifts (55) an.</p>	
6	<p>Schieben Sie die Lenkerstütze (69) in den Schaft am Hauptrahmen (60) schieben. Stellen Sie die Lenkerstütze auf die gewünschte Höhe ein und ziehen Sie sie dann mit dem Knopf (73) fest. Überschreiten Sie nicht die STOP-Markierung! Befestigen Sie dann den Lenker (71) mit Schrauben (70) und Unterlegscheiben (43) an der Lenkerstütze (69). Ziehen Sie die Schrauben mit dem Inbusschlüssel fest.</p>	

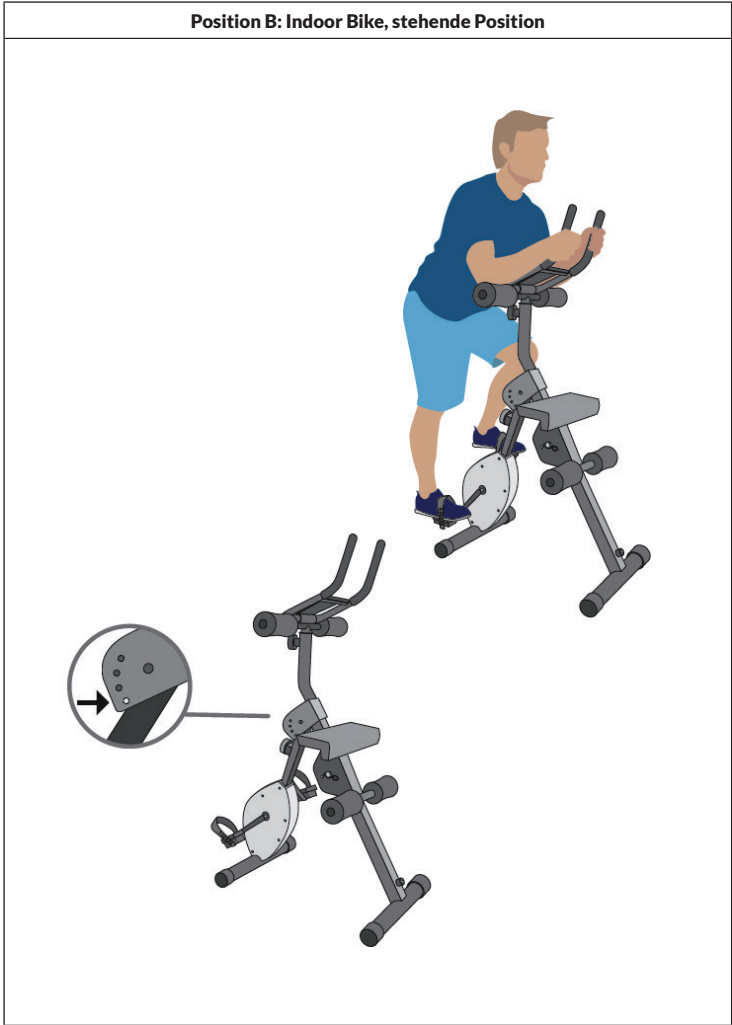
7	<p>Drehen Sie das mit LEFT gekennzeichnete Pedal (77L) gegen den Uhrzeigersinn fest in die Kurbel (37). Schrauben Sie die Kontermutter (78L) fest auf die Achse. Drehen Sie das mit RIGHT gekennzeichnete Pedal (77R) im Uhrzeigersinn fest in die Kurbel (38). Ziehen Sie die Kontermutter R (78R) fest an. Jetzt ist das Gerät fertig montiert. Kleine Unebenheiten können durch Anpassen des Endstopfens (46) ausgeglichen werden.</p>	
8	<p>Stellen Sie sicher, dass die Stopfen (52) an den Querstreben (69/82) am Lenker und unter dem Sitz (47) befestigt sind. Schieben Sie dann die 4 Polster (51), wie abgebildet, auf die Querstreben.</p>	
9	<p>Befestigen Sie zum Schluss den Tablet/ Smartphone-Halter am Gerät.</p>	

## TRAININGSPOSITIONEN UND UMBAU

Position A: Fitness Bike, reguläre Sitzposition









**Position B: Indoor Bike, stehende Position**




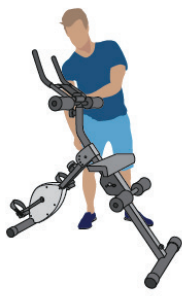



**Position C: AB Trainer, für das Bauchmuskeltraining**

## Umbau vom Fitness Bike zum Indoor Bike

Fitness Bike	A1	A2
		
	<p>Lösen Sie die Befestigung des Lenkers (Drehknopf).</p>	<p>Drehen Sie den Lenker um 180° und fixieren ihn wieder mit Hilfe des Drehknopfs.</p>
A3	A4	Indoor Bike
		
<p>Lösen sie den Pin zur Winkelverstellung der vorderen Strebe.</p>	<p>Wählen sie für das Indoor Bike einen steileren Winkel (3. oder 4. Loch) und fixieren Sie diese Position entsprechend wieder mit dem Pin.</p>	

## Umbau vom Indoor Bike zum AB Trainer

Indoor Bike	B1	B2
		
	<p>Lösen Sie die Befestigung des Lenkers (Drehknopf).</p>	<p>Drehen Sie den Lenker um 180° und fixieren ihn wieder mit Hilfe des Drehknaufs.</p>
B3	B4 AB-Trainer	<p><b>Hinweis:</b> Vergewissern Sie sich in jedem Fall, dass der Pin komplett durchgesteckt und gesichert ist, sodass Ihr Azura Fusion stabil steht.</p>
		
<p>Lösen sie den Pin zur Winkelverstellung der vorderen Strebe.</p>	<p>Wählen sie für den AB Trainer den flachsten Winkel (1. Loch) und fixieren Sie diese Position entsprechend wieder mit dem Pin.</p>	

B5



Damit Sie die AB Trainer Funktion nutzen können, muss sich der Sattel frei auf der hinteren Sitzstrebe auf und ab bewegen können. Hierzu muss der Pin unterhalb des Sitzes gelöst und entfernt werden.

**1. Pin gesichert****2. Pin entfernen**

**Hinweis:** Sie können die Sitzhöhe ergonomisch verstellen, indem Sie den Pin unterhalb des Sattels lösen und den Sattel in einer anderen Höhe fixieren.



---

# CARDIOTRAINING IM ÜBERBLICK

---

Regelmäßiges Cardiotraining regt das Herz-Kreislauf-System ( Herz und Atmung) an. Man verbessert seine Kondition, verliert an Gewicht und verbrennt Fett. Dies ist also das empfohlene Training, wenn man abnehmen möchte. Während des Trainings wird zuerst Glukose verbrannt, anschließend werden durch die Übungen die im Körper eingelagerten Fette verbrannt.

Anspruchsvolles Cardiotraining (z. B. Intervalltraining, Training mit hohem Widerstand und über längere Dauer) erfordert einen höheren Kraftaufwand und trainiert neben der Ausdauer ebenfalls die Muskulatur. In der Regel gilt: je regelmäßiger das Training, desto effizienter (auch bei kurzen Einheiten von 20 Minuten).

## Während des Trainings

Der Widerstand während der Cardio-Trainingsphase entscheidet maßgeblich über die Trainingsintensität und die damit in Verbindung stehenden Trainingsergebnisse.

Ein optimales Training beinhaltet eine Aufwärmphase (1), eine intensivere Cardio-Trainingsphase (2) sowie die abschließende Erholungsphase (3). Wenn Sie Fortschritte machen oder Kalorien verbrennen wollen, sollten Sie diese 3 Phasen durchlaufen und so mindestens 20 - 30 Minuten auf dem Ergometer trainieren.

### 1. Aufwärmphase

Beginnen Sie Ihr Training immer mit einem geringen Widerstand. Eine Aufwärmphase von 5-10 Minuten ist wichtig, weil Ihre Muskeln aufgewärmt werden müssen. Insbesondere während der Aufwärmphase sollten Sie Kreislauf und Muskelgruppen Zeit geben, sich auf das anschließende Workout einzustellen. Als Anfänger können Sie die ersten 3 Minuten auf der einfachsten Stufe trainieren und sich entsprechend ihrem persönlichen Wohlbefinden stückweise steigern.

### 2. Cardio-Trainingsphase

Nach ca. 10 Minuten können Sie dann in die Cardio-Trainingsphase wechseln. Sollten Sie Intervalltrainingsprogramme verwenden, steuert der Trainingscomputer den Widerstand je nach Intervallart und simuliert so wechselnde Anforderungen.

Die Cardio-Trainingsphase ist je nach Energieaufwand dem aeroben bzw. anaeroben Trainingsbereich zugeordnet. Diese Bereiche definieren sich wie folgt:

### **Aerober Trainingsbereich**

In dieser Zone verbessern Sie Ihr Herz- und Kreislaufsystem und verbrennen Fett.

Trotz der leichten Anstrengung mit erhöhter Herzfrequenz, tieferer Atmung, Warmwerden und leichtem Schwitzen fühlen Sie sich aber nicht sehr angestrengt, die Atmung ist nicht wesentlich beschleunigt, so dass Sie sich noch gut mit jemandem unterhalten könnten ohne außer Atem zu kommen, und Sie haben das Gefühl, dass Sie diese Belastung längere Zeit durchhalten könnten, ohne dass sie sich verausgaben würden. Es ist, wie wenn Sie flott leicht bergauf marschieren.

Die Muskeln und das Herz arbeiten intensiver und können den Großteil ihres Energiebedarfs unter Verwendung von Sauerstoff aus der aeroben Energieproduktion gewinnen. Die anaerobe Energiegewinnung ist zwar in kleinem Umfang auch aktiv, aber nur so weit, als alle dadurch produzierte Milchsäure gleichzeitig wieder abgebaut werden kann. In diesem aeroben Trainingsbereich sollten Sie den Großteil Ihres Trainings absolvieren.

Wenn Sie die Belastung weiter steigern, dann kommen Sie irgendwann an eine Grenze, an der die auf Sauerstoff basierte Energiegewinnung nicht mehr in der Lage ist, die Energieproduktion zu steigern, so dass sich die anaerobe Energiegewinnung in verstärktem Ausmaß dazu schalten muss. Sie treten jetzt über in den anaeroben Trainingsbereich.

### **Anaerober Trainingsbereich**

In dieser Zone verbessern Sie Ihre Leistung und Ihre Geschwindigkeit. Sobald Sie Ihr Training in diese Phase nochmals steigern, wird die Bewegungsarbeit wegen des ansteigenden Laktatspiegels wesentlich anstrengender, man beginnt stärker zu schwitzen, die Atmung wird schneller, und nach mehr oder weniger langer Zeit, das hängt vom Trainingszustand ab, ermüden die Muskeln, man fühlt sich insgesamt erschöpft und kann nicht mehr auf diesem Niveau weitermachen.

### 3. Erholungsphase

Zum Abschluss verbleiben Sie mindestens 5 Minuten in der Erholungsphase und nutzen auch hier wieder geringe Widerstandsstufen ohne hohen Kraftaufwand. Die Erholungs- oder Rekuperationsphase ist außerdem hilfreich, um einen möglichen Muskelkater nach dem Training vorzubeugen. Sehr ratsam ist nach einer intensiven Trainingseinheit ebenfalls eine aktive Regeneration, wie zum Beispiel ein heißes Bad, ein Gang in die Sauna oder eine Massage.

#### Trainingsfortschritte

Ihr Training kann auf diese Weise monatlich gesteigert werden, indem Sie vor allem die Cardio-Trainingsphase verlängern bzw. eine höhere Widerstandsstufe (bzw. ein anspruchsvolleres Intervalltraining) durchführen.

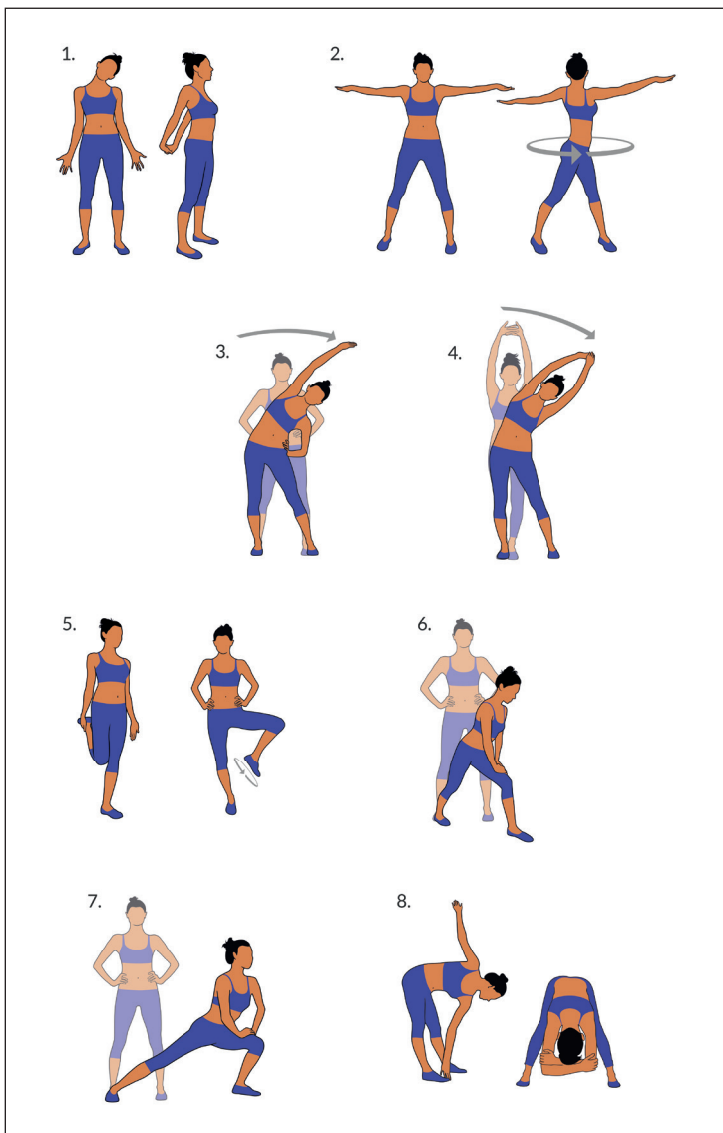
#### Essen und Trinken

- Trinken Sie vor, während und nach dem Training.
- Trinken Sie während des Trainings mindestens 2 Schluck Wasser (10 bis 20 cl) alle 10-15 Minuten.
- Wenn Ihr Training länger als 1 Stunde dauert, sollten Sie ein Sportgetränk trinken, um dem Körper vor dem Dehydrieren beim Sport zu schützen.
- Für ein optimales Cardio-Training ist eine angepasste Ernährung sowohl vor als auch nach einer körperlichen Aktivität sehr wichtig.

**Vor dem Training** sollten Sie vorzugsweise Kohlenhydrate essen, die beispielsweise im Reis und in den Nudeln zu finden sind, da sie dem Körper eine wichtige Menge an Energie zur Verfügung stellen.

**Nach dem Training** müssen Sie «auftanken» mit Proteinen, die Sie in den Eiern, im Joghurt und in getrockneten Früchten finden. Selbst wenn Sie abnehmen wollen, ist es absolut notwendig, nach dem Training zu essen, damit sich Ihr Körper regeneriert.

## AUFWÄRMUNG VOR DEM TRAINING



Führen Sie die Aufwärmbewegungen vor jeder Trainingseinheit durch. So mobilisieren Sie Ihre Gelenke und aktivieren die Muskulatur.

Sollten Sie sich bei einzelnen Bewegungen unwohl fühlen oder Schmerz empfinden, so überspringen Sie diese Übung und stimmen sich über ein spezifisches Aufwärmtraining mit Ihrem Arzt bzw. Fitnesstrainer ab.

Jede Bewegung sollte einige Wiederholungen erfahren (rechts und links) sodass Sie entspannt ins Cardiotraining starten können.

**Nehmen Sie sich für die folgende CapitalSports-Trainingsroutine etwa 5 Minuten Zeit:**

1. Kopf seitlich neigen, langsam abwechselnd von rechts nach links. Im Anschluss mobilisieren Sie die Schultern (Kreisbewegungen und Schulterzucken).
2. Hüfte drehen während die Arme gestreckt sind. Die Füße sind dabei nicht fest am Boden fixiert (die Fußgelenke begleiten die Körperdrehung).
3. Hüfte beugen, ein Arm gestreckt nach oben. Verbleiben Sie in dieser Position jeweils einige Sekunden pro Seite.
4. Hüfte beugen, beide Arme oben geschlossen. Auch hier verbleiben Sie auf jeder Seite, die Übung ist nun etwas intensiver, da der zweite Arm mitzieht.
5. Stellen sie sich auf ein Bein und halten den Spann mit der Hand. Hier mobilisieren Sie ihr Fußgelenk und strecken den Oberschenkel leicht. Stützen Sie sich gegebenenfalls ab, um Ihr Gleichgewicht zu halten. Verbleiben Sie auf einem Bein und drehen das Fußgelenk nun kreisförmig in beide Richtungen.
6. Stellen Sie ein Bein nach vorne und stützen sich mit dem Oberkörper auf dem Oberschenkel ab. Hierbei mobilisieren Sie neben den Knie- und Fußgelenken auch die hintere Wadenmuskulatur.
7. Wiederholen Sie die Übung aus Punkt 6. mit dem Unterschied, dass Sie nun einen großen Ausfallschritt nach vorne machen. Die Bewegung wird jetzt intensiver.
8. Beugen Sie sich mit gestreckten Beinen nach vorne und berühren Sie abwechselnd mit der Hand den gegenüberliegenden Fuß. Zum Schluss lassen Sie sich entspannt und locker nach unten hängen.

---

## PFLEGE UND WARTUNG

---

**Hinweis:** Wie bei allen Trainingsgeräten mit mechanischen, beweglichen Komponenten kann es auch bei diesem Produkt vorkommen, dass sich Schrauben durch häufigen Gebrauch lockern. Wir empfehlen sie daher regelmäßig zu kontrollieren und ggf. mit einem passenden Schlüssel nachzuziehen. Reinigen Sie Ihr Trainingsgerät regelmäßig mit einem feuchten Tuch, um die Oberflächen von Schweiß und Staub zu säubern.

- Entnehmen Sie die Batterie des Bedienfelds, wenn Sie das Gerät über einen längeren Zeitraum nicht verwenden.
- Reinigen Sie das Gerät regelmäßig mit einem sauberen Tuch, um das saubere Erscheinungsbild aufrecht zu erhalten.
- Die sichere Verwendung des Geräts kann nur dann gewährleistet werden, wenn das Gerät regelmäßig auf Schäden und Abnutzungen überprüft wird (beispielsweise an Handgriffen, Pedalen, Sattel etc.). Es ist essentiell, dass beschädigte Geräteteile ersetzt werden und das Gerät erst nach erfolgter Reparatur wieder verwendet wird.
- Überprüfen Sie regelmäßig, ob Schrauben und Muttern richtig fixiert sind.
- Fetten Sie bewegliche Geräteteile regelmäßig ein.
- Achten Sie insbesondere auf Komponenten, welche besonders anfällig für Abnutzungen sind, wie beispielsweise das Bremsensystem, Fußauflage etc.
- Da Schweiß sehr aggressiv ist, darf dieser nicht mit den emaillierten oder verchromten Teilen des Gerätes, insbesondere dem Computer, in Berührung kommen. Wischen Sie das Gerät nach Gebrauch sofort ab. Die emaillierten Teile können mit einem feuchten Schwamm gereinigt werden. Alle aggressiven oder korrosiven Produkte müssen bei der Reinigung vermieden werden.
- Lagern Sie das Gerät in einer sauberen und trockenen Umgebung außerhalb der Reichweite von Kindern.

**Dear Customer,**

Congratulations on purchasing this equipment. Please read this manual carefully and take care of the following hints to avoid damages. Any failure caused by ignoring the items and cautions mentioned in the instruction manual is not covered by our warranty and any liability. Scan the QR code to get access to the latest user manual and other information about the product.



---

**CONTENT**

---

Safety Instructions 24  
Assembly 26  
Training Positions and Conversion 31  
Overview of Cardio Training 37  
Warming up before a Workout 40  
Care and Maintenance 42

---

**PRODUCER**

---

Chal-Tec GmbH, Wallstraße 16, 10179 Berlin, Germany.

**WARNING**

This stationary training device is not suitable for high accuracy purposes. The heart rate monitoring system may be faulty. Excessive exercise may result in dangerous injury or death. If your performance deteriorates abnormally, stop training immediately.

---

## SAFETY INSTRUCTIONS

---

Before operating this unit, please read this manual carefully to ensure optimum performance and safety. This manual should be kept available for future reference. For product improvement, the company reserves the right to change the design and specification at any time without prior notice. Pictures are for reference use only and may differ from the actual product.

- Please keep this manual in a safe place for your reference when necessary.
- Please do not assemble or use this equipment until you read this manual thoroughly & carefully. The safety and efficiency only can be achieved when the equipment is assembled, maintained and used properly. It is your responsibility to ensure that all the users are informed of all the warnings and precautions.
- For totally safe use, a stable, leveled surface is required. Protect your floor with a mat. Do not use the equipment in damp areas such as swimming pool, sauna, etc. For safety space, the equipment must have at least 0.6 meter of free space all around it.
- Before starting any exercise program you must consult your doctor to determine if you have any physical or health conditions that could create a risk to your health and safety, or prevent you from using the equipment properly. Your doctor's advice is essential if you are taking medication that affects your heart rate, blood pressure or cholesterol level.
- Be aware of your body's signals. Incorrect or excessive exercise can damage your health. Stop exercising if you experienced any of the following symptoms: pain, tightness in your chest, irregular heartbeat, extreme shortness of breath, feeling light headed, dizzy or nauseous. If you do experience any of these conditions you must consult your doctor before continuing with your exercise program.
- Do not workout immediately after meals.
- Keep children and pets away from the equipment, the equipment must be assembled and used by adults only.
- The equipment is designed for home use only.
- The equipment is not suitable for therapeutic use, may only be used for exercises indicated in the training instructions
- Wearing proper clothing and athletic shoes while using the equipment, Avoid wearing loose clothing that may get caught in the equipment or that may restrict or prevent movements.
- Keep your back straight while exercising.

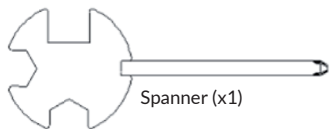


- Before using the equipment, check the handle bar, seat, and the nuts & bolts are securely tightened.
- For adjustable parts, bear the maximum position in your mind, do not exceed the mark „stop“, otherwise will cause risk.
- Always use the equipment as indicated. If you find any defective components while assembling or checking the equipment ,or if you hear any unusual noises coming from the equipment during use, stop immediately. Do not use the equipment until the problem has been solved.
- Care must be taken when lifting or moving the equipment so as not to injure your back. always use proper lifting techniques and /or seek assistance if necessary.
- All moveable accessories(e.g. pedal, handlebar, saddle...etc.) require weekly maintenance. Check them before use every time. If anything broken or loose, please fix them immediately. You may continue using them only after they return to good conditions.
- Pay attention to the absence of a free wheel system which will cause serious risk.
- Keep power cord away from heat sources.
- Do not insert or drop any object into any opening.
- Unplug exercise bike before moving or cleaning it. To clean, wipe surfaces down with mild detergents and a slightly damp cloth only; never use solvents.
- Do not use the exercise bike in any location that is not temperature controlled, such as, but not limited to, garages, porches, pool rooms, bathrooms, car ports or outdoors.
- Use the bike only as described in this manual.
- Incorrect repair and structural modifications(e.g. removal or replacement of original parts) may endanger the safety of the user.
- The rotating disk flywheel will get hot during the operation.
- Lock the equipment when stop using.
- This product is not designed for use by persons (including children) who have reduced physical, sensory or mental capacities or persons with no experience or knowledge, unless they are instructed and supervised in the use of the appliance by a person responsible for their safety.
- Children should be supervised to ensure that they do not play with the appliance.
- Before use, check the voltage on the rating plate. Only connect the device to sockets that correspond to the voltage of the device.

**Note:** Maximum weight of the user is 100 kg.



## Small Parts



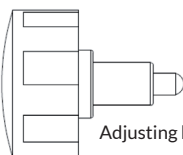
Spanner (x1)



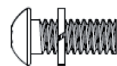
Allen wrench (x1)



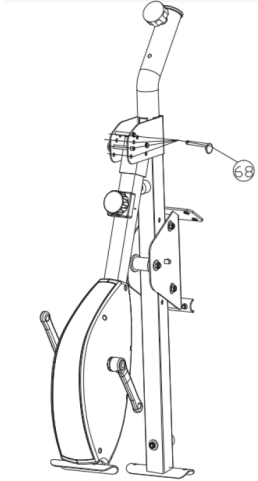
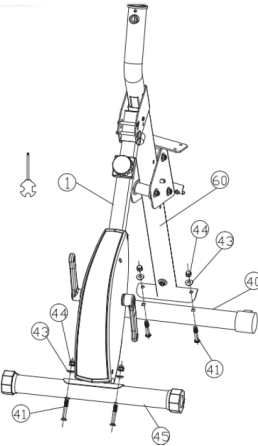
Spanner 15-19 (x1)

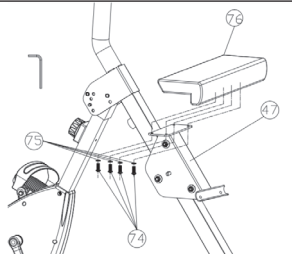
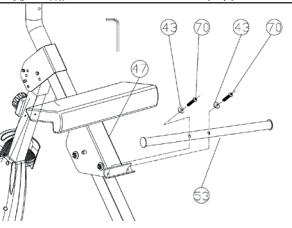
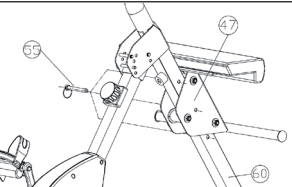
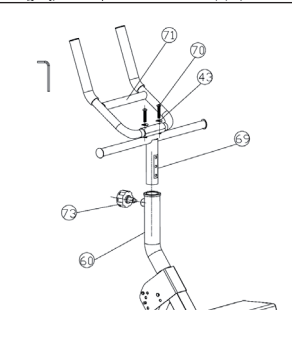


Adjusting knob (x1)

Screw M8\*P1.25\*20 (x4)  
Washer M8 (x4)

## Assembly

1	<p>Take the frame out of the box and lay it flat on the floor. Check the pin (68) and make sure it is properly fastened in the two holes. Then slowly open the frame. You can adjust the unfolding height by inserting the pin (68) into the right hole as soon as the height is correct.</p>	
2	<p>Remove the cap nuts (44), washers (43) and screws (41) from the front stabilizer (40) and rear stabilizer (45) and keep them in a safe place. Attach the front stabilizer (40) to the main frame (1) using transport rollers and reattach the cap nuts (44), washers (43) and screws (41) to the front stabilizer (40) and rear stabilizer (45).</p>	

3	<p>Secure the seat (76) to the top of the seat post (47) using spring washers (75) and bolts (74). Tighten the bolts with the Allen wrench.</p>	
4	<p>Use the Allen wrench to remove the bolt (70) and washer (43) from the seat post (47). Then secure the posts (53) to the lower end of the seat post (47) using bolts (70) and washers (43). Tighten the bolts with the Allen wrench.</p>	
5	<p>Adjust the height of the seat post (47) using the pin (55).</p>	
6	<p>Slide the handlebar support (69) into the shaft on the main frame (60). Adjust the handlebar support to the desired height and then tighten with the knob (73). Do not exceed the STOP mark! Then attach the handlebar (71) to the handlebar support (69) using screws (70) and washers (43). Tighten the screws with the Allen wrench.</p>	

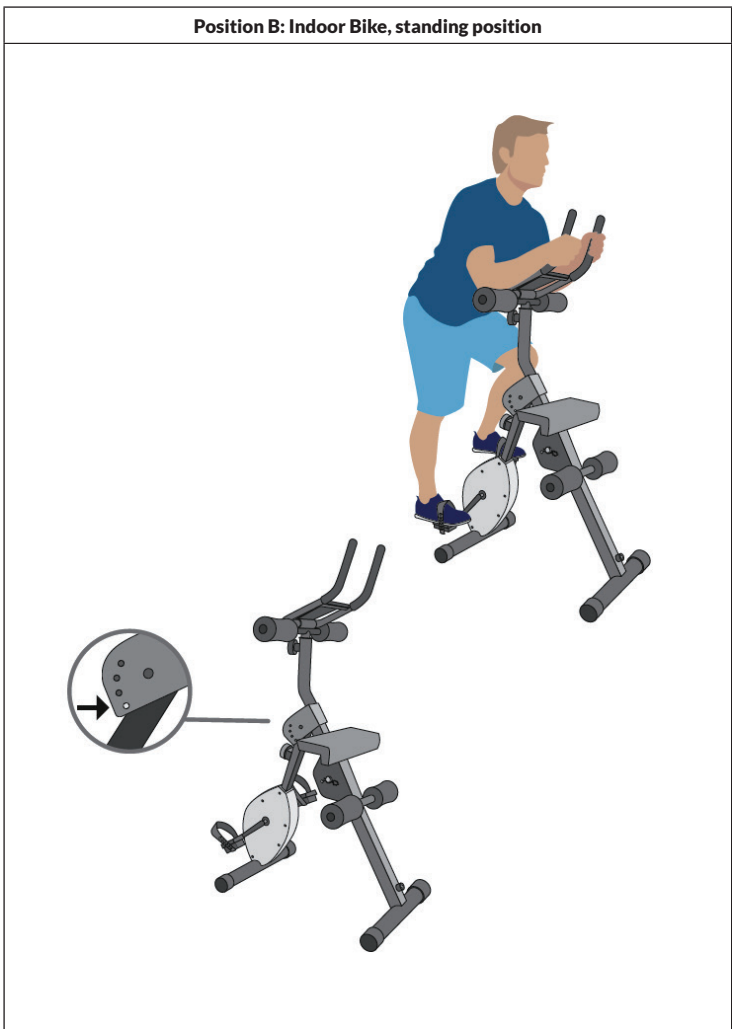
7	<p>Turn the pedal (77L) marked LEFT counterclockwise firmly into the crank (37). Screw the lock nut (78L) tightly onto the axle. Turn the pedal (77R) marked RIGHT clockwise firmly into the crank (38). Tighten the lock nut R (78R) tightly. The unit is now fully assembled. Small irregularities can be compensated by adjusting the end plug (46).</p>	
8	<p>Please make sure all the plugs (52) are fixed on handle bar support set (69) &amp; bar (82) to be fixed on the seat support set (47) well, then insert the 4 sponge sheaths (51) separately onto the bars through the plug (52) properly as shown.</p>	
9	<p>Finally, attach the Tablet/ Smartphone Holder to the unit.</p>	

## TRAINING POSITIONS AND CONVERSION

Position A: Fitness Bike, regular sitting position









**Position B: Indoor Bike, standing position**










**Position C: AB Trainer, for abdominal muscle training**

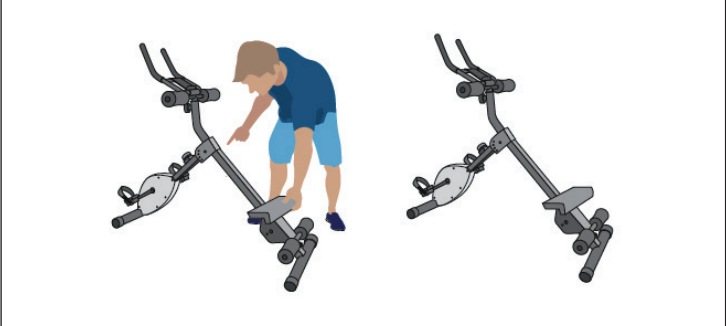
## Conversion from Fitness Bike to Indoor Bike

Fitness Bike	A1	A2
		
	<p>Loosen the handlebar attachment (turning knob).</p>	<p>Turn the handlebar by 180° and fix it again using the knob.</p>
A3	A4	Indoor Bike
		
<p>Release the pin for angle adjustment of the front strut.</p>	<p>Choose a steeper angle (3rd or 4th hole) for the indoor bike and fix this position again with the pin.</p>	

## Conversion from Indoor Bike to AB Trainer

Indoor Bike	B1	B2
		
	Loosen the handlebar attachment (turning knob).	Turn the handlebar by 180° and fix it again using the knob.
B3	B4 AB-Trainer	<p><b>Note:</b> Always make sure that the pin is fully inserted and secured so that your Azura Fusion is stable.</p>
		
Release the pin for angle adjustment of the front strut.	Select the flattest angle (1st hole) for the AB Trainer and fix this position again with the pin.	

B5

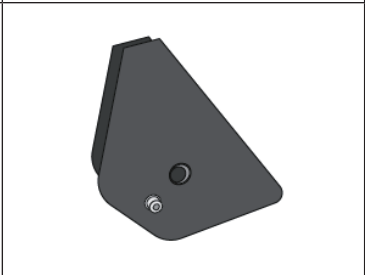


In order to use the AB Trainer function, the saddle must be able to move freely up and down on the rear seat stay. The pin underneath the seat must be loosened and removed.

**1. Bracket secured**



**2. Open bracket (90°)**



**Note:** You can adjust the seat height ergonomically by loosening the pin below the saddle and fixing the saddle at a different height.

---

## OVERVIEW OF CARDIO TRAINING

---

Regular cardio training stimulates the cardiovascular (heart and blood vessels) and respiratory system. It improves your general health and helps you to burn fat. It is the recommended workout if you want to lose weight. When exercising, glucose is burned off first, then the fat stored in the body.

Intensive cardio training (e.g. circuit training, training with high resistance and long duration training) requires a greater amount of effort and also trains the muscular system and your endurance. As a rule, the more regular you train, the more effective the training is (even with short training sessions of 20 minutes).

### During the Training

The level of resistance used during the workout determines the training intensity and the associated results.

An optimal training session includes (1) a warm-up phase, (2) an intensive cardio training phase and finally (3) a cool down phase. If you want to progress or burn calories, you should go through these 3 phases as well as exercise for at least 20-30 minutes on the ergometer.

#### 1. Warm-up Phase

Always start your training session with a low resistance level. A warm-up phase of 5-10 minutes is important because your muscles need to be warmed up. During the warm-up phase, you should give your circulatory system and muscles time to prepare for the subsequent workout. As a beginner, you can train for the first 3 minutes at the easiest level and then gradually increase the level to where you feel most comfortable.

#### 2. Cardio Training Phase

After about 10 minutes, you can then begin the cardio training phase. When using the interval training program, the computer controls the resistance depending on the type of interval chosen and thus simulates changing intensities.

The cardio training phase is considered aerobic or anaerobic training depending on the energy expenditure. These two types of training are defined as follows:

### **Aerobic Training Zone**

While you are in this zone, you are improving your cardiovascular system and burning fat.

Despite an increased heart rate, deeper breathing and light sweating, the body is not in a very stressed state, breathing is not significantly accelerated—you could still talk to someone without going out of breath—and you feel that you could sustain the physical exertion for a long time. It's similar to when you briskly walk uphill.

The muscles and heart work more intensely than when the body is at rest and can get most of their energy needs met via aerobic energy production, which utilizes oxygen to facilitate energy production. At the same time, the anaerobic production of energy is also active, but only to a small extent. The lactic acid produced in this process can be broken down to produce energy. Most of your training should be aerobic training.

If you continue to increase the intensity, you will eventually come to the threshold where aerobic energy production is no longer able to increase its output. At this point, there is a shift towards anaerobic energy production being used to a greater extent. You are now doing anaerobic training.

### **Anaerobic Training**

When in this zone, you are improving your performance and speed. When you increase the intensity while in this zone, the training becomes much more strenuous because of the rising lactate level in the body; you start sweating more; your breathing gets faster; and after some time depending on your fitness level, your muscles tire and you feel totally exhausted and that you can no longer continue at this level of intensity.

### 3. Cool-down Phase

At the end of the cardio training phase, you begin the cool-down phase, which should last for at least 5 minutes. Here, you use low levels of resistance. The recovery or cool-down phase is also helpful with regard to preventing possible muscle soreness. It is also advisable to do active recuperation after an intensive training session, such as a hot bath, a sauna session or a massage.

#### Training Progress

Each month you can make the training more challenging by extending the duration of the cardio training phase, by using a higher level of resistance within that phase or by doing a more demanding interval training.

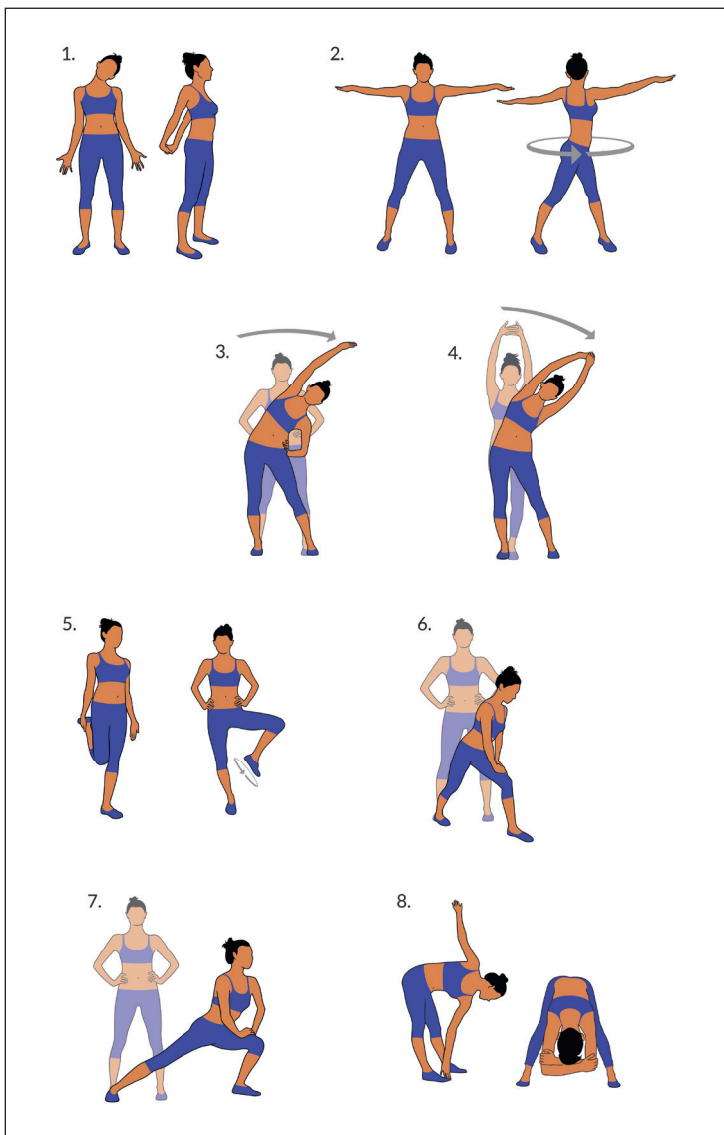
#### Eating and Drinking

- Drink before, during and after training.
- Drink at least 2 sips of water (10 to 20 cl) every 10-15 minutes during a training session.
- If your workout lasts for more than 1 hour, you should drink a sports drink to protect the body from dehydration while training.
- For optimal cardio training, suitable nutrition before and after any physical activity is very important.

**Before training**, it is best to eat carbohydrates, such as those found in rice and pasta, as they provide the body with an important source of energy.

**After training**, you need to refuel with proteins, such as those found in eggs, yoghurt and dried fruits. Even if you want to lose weight, it is absolutely necessary to eat after training in order for your body to recuperate.

## WARMING UP BEFORE A WORKOUT





Perform the movements before each workout to mobilize your joints and activate your muscles.

Should a movement be uncomfortable or painful, skip this movement and consult your doctor or fitness instructor about suitable warm-up movements.

Each movement should be repeated (right and left) so that you can start the cardio training relaxed.

**Take about 5 minutes to do the following CapitalSports training routine:**

1. Tilt the head sideways, slowly alternating from right to left. Then mobilize your shoulders (circular movements and shrugging the shoulders).
2. Turn the hips while the arms are stretched out. The feet are not firmly fixed to the ground (the ankles follow the body's rotation).
3. Bend to the side and raise one arm straight up. Stay in this position for several seconds on each side.
4. Bend to the side and raise both arms above your head with palms together. Again, remain on each side for several seconds. The exercise is now a bit more intense with the second arm joining.
5. Stand on one leg and hold the instep of the other foot with your hand. Mobilize it so as to stretch the thigh lightly. If necessary, hold onto something to keep your balance. Stand on one leg and trace a circle with your foot in the air in both directions (counter clockwise and clockwise).
6. Put one leg forward and with your arms support the weight of your upper body on your thigh. Position your legs so as to provide a stretch for the rear leg's calf muscles.
7. Repeat the previous exercise with more distance between your feet. The stretch will now be more intense.
8. Bend forward while keeping your legs straight and alternately touch each hand to the opposite foot. Finally, let yourself hang down and relax.

---

## CARE AND MAINTENANCE

---

**Note:** As with all training machines with mechanical, moving components, screws may loosen due to frequent use. We therefore recommend that you check them regularly and, if necessary, retighten them with a suitable key. Clean your training device regularly with a damp cloth to clean the surfaces from sweat and dust.

- When you don't use the exercise bike for a long time, please take out the console battery to avoid running out of battery.
- Often clean the exercise bike with clean cloth to keep the clean appearance.
- The safety level of the equipment only can be maintained if it is regularly examined for damage and or /wear and tear.(e.g. handle bar, pedals and seat ...etc.).It is vital that any faulty parts are replaced and the it is not used until completed repaired.
- Regularly check that the elements fastened with nuts and bolts are correctly tightened.
- Remember regularly to grease moving parts.
- Special attention to the component, most of them are susceptible to wear like brake system, foot pad etc.
- As sweat is very corrosive, do not allow it to come into contact with the enameled or chromed parts of the equipment, particularly the computer. Immediately wipe the equipment after using. The enameled parts can be cleaned using a damp sponge. All aggressive or corrosive products must be avoided.
- Storing the equipment in a clean and dry environment away from children.

**Chère cliente, cher client,**

Toutes nos félicitations pour l'acquisition de ce nouvel appareil. Veuillez lire attentivement et respecter les instructions de ce mode d'emploi afin d'éviter d'éventuels dommages. Nous ne saurions être tenus pour responsables des dommages dus au non-respect des consignes et à la mauvaise utilisation de l'appareil. Scannez le QR-Code pour obtenir la dernière version du mode d'emploi et des informations supplémentaires concernant le produit.



---

**SOMMAIRE**

---

Consignes de sécurité 46  
Assemblage 48  
Positions d'entraînement et transformations 53  
Aperçu de l'entraînement cardio 59  
Échauffement avant l'entraînement 62  
Entretien et maintenance 64

---

**FABRICANT**

---

Chal-Tec GmbH, Wallstraße 16, 10179 Berlin, Allemagne.

**MISE EN GARDE**

Cet appareil d'entraînement fixe ne convient pas à des objectifs de haute précision. Le système de moniteur de fréquence cardiaque peut être imprécis. Le surentraînement peut entraîner des blessures graves, voire mortelles. Si votre performance est inhabituellement basse, cessez immédiatement de vous entraîner.

---

## CONSIGNES DE SÉCURITÉ

---

Lisez attentivement ce mode d'emploi avant d'utiliser l'appareil et conservez-le pour une utilisation future. Les caractéristiques du produit peuvent différer légèrement des illustrations présentées. Le fabricant est susceptible d'apporter des modifications à l'appareil sans préavis.

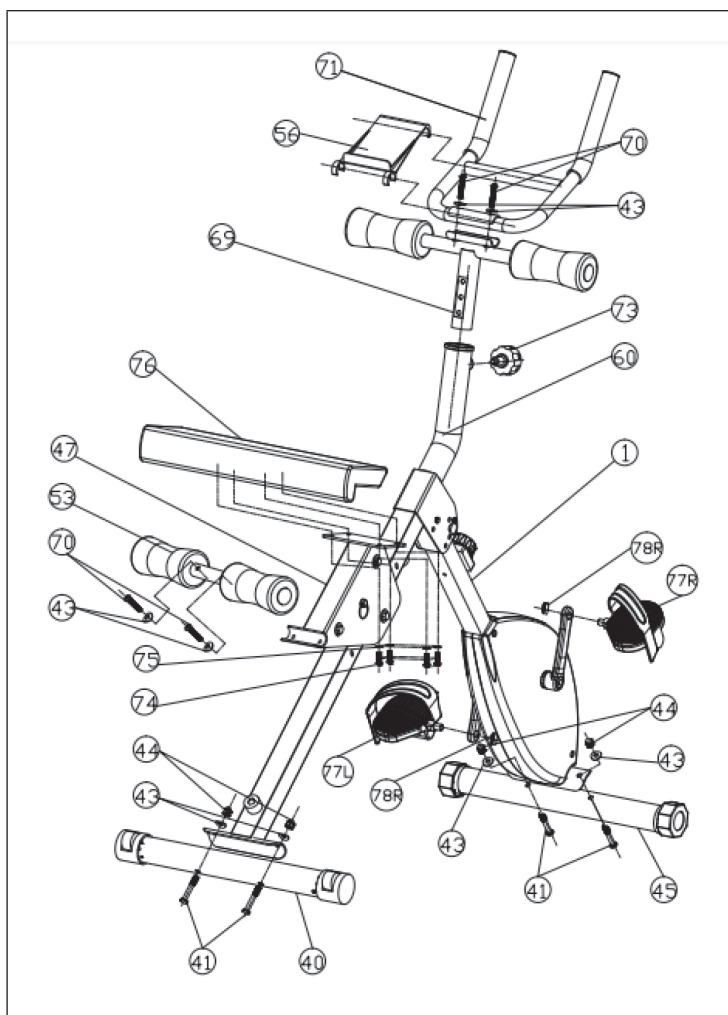
- Conservez le mode d'emploi en lieu sûr pour pouvoir vous y référer à tout moment.
- N'assemblez l'appareil qu'après avoir lu entièrement le mode d'emploi. La sécurité et l'efficacité de l'appareil ne peuvent être assurées que si l'appareil a été correctement monté et est entretenu et utilisé de façon adaptée. Il est de votre responsabilité de vous assurer que tous les utilisateurs de l'appareil ont été informés des mises en garde et des précautions de sécurité.
- L'appareil doit être installé sur une surface stable et plane pour être utilisé en toute sécurité. Protégez votre sol avec un tapis. N'utilisez pas l'appareil dans un environnement humide comme près d'une piscine etc. La distance de sécurité tout autour de l'appareil doit être de 0,6 mètre minimum.
- Avant d'utiliser le programme d'exercices, consultez obligatoirement un médecin pour vérifier que vous n'avez pas de problèmes physiques ou de santé qui pourraient mettre votre santé ou votre sécurité en danger pendant l'utilisation de l'appareil, ou vous empêcheraient de l'utiliser convenablement. Le conseil de votre médecin est d'importance vitale si vous prenez des médicaments qui affectent votre rythme cardiaque, votre tension artérielle ou votre taux de cholestérol.
- Soyez attentif aux signaux de votre corps. Un exercice incorrect ou excessif peut devenir nocif. Arrêtez immédiatement de faire de l'exercice si vous ressentez l'un des symptômes suivants : douleur ou oppression thoracique, rythme cardiaque irrégulier, essoufflement extrême, signes d'étourdissement, vertiges ou nausée. Si vous remarquez l'un de ces symptômes, consultez un médecin avant de continuer l'exercice.
- Ne faites pas de sport immédiatement après avoir pris un repas.
- L'appareil ne doit être assemblé que par des adultes. Tenez les enfants et les animaux de compagnie à l'écart de l'appareil.
- L'appareil ne doit être utilisé que dans un cadre domestique.
- L'appareil ne convient pas à un usage thérapeutique. Il ne doit être utilisé que pour réaliser les exercices indiqués dans le mode d'emploi.
- Portez des vêtements appropriés lorsque vous utilisez l'appareil. Évitez les vêtements amples qui pourraient s'accrocher à l'appareil et restreindre votre liberté de mouvement.
- Gardez le dos droit pendant l'entraînement..

- Avant chaque utilisation de l'appareil, assurez-vous que les poignées, la selle et les écrous et boulons sont bien serrés.
- Respectez la position limite pour les pièces réglables et ne dépassez pas le repère „stop“, car cela représente un danger.
- Utilisez l'appareil exclusivement de la façon décrite. Si vous découvrez des pièces défectueuses pendant le montage ou le contrôle de l'appareil, ou que vous entendez des sons étranges pendant son utilisation, cessez immédiatement de l'utiliser. N'utilisez pas l'appareil avant que le problème n'ait été résolu.
- Soyez prudent lorsque vous soulevez ou déplacez l'appareil afin de ne pas vous blesser au dos. Utilisez toujours des techniques de levage qui préservent le dos et faites-vous aider d'une seconde personne si nécessaire.
- Toutes les pièces en mouvement (telles que les pédales, les poignées, les selles, etc.) doivent être entretenues une fois par semaine. Vérifiez-les avant chaque utilisation. Si quelque chose est cassé ou desserré, réparez ou faites immédiatement réparer la pièce concernée. Ne réutilisez l'appareil qu'une fois son état d'origine restauré.
- Faites attention aux pannes de système de roue libre qui représentent un risque grave.
- Tenez le câble d'alimentation à l'écart des sources de chaleur.
- N'insérez aucun objet dans les ouvertures de l'appareil.
- Éteignez l'appareil et débranchez le câble d'alimentation avant de déplacer ou de nettoyer l'appareil. Pour le nettoyage, essuyez les surfaces avec un détergent doux et un chiffon humide. N'utilisez jamais de solvants.
- N'utilisez pas l'appareil dans un endroit non tempéré, tels qu'un garage, une véranda, une salle de bain, un abri de voiture ou à l'extérieur.
- Utilisez l'appareil uniquement comme décrit dans le mode d'emploi.
- Une réparation incorrecte et des modifications structurelles (telles que le retrait ou le remplacement de pièces d'origine) peuvent mettre l'utilisateur de l'appareil en danger.
- Le volant d'inertie devient très chaud pendant son utilisation.
- Activez le verrouillage des touches si vous n'utilisez pas l'appareil.
- Les enfants de plus de 8 ans et les personnes handicapées mentalement et physiquement ne sont autorisés à utiliser l'appareil que s'ils ont été familiarisés avec les fonctions et les mesures de sécurité par une personne responsable de leur sécurité.
- Surveillez les enfants pour qu'ils ne jouent pas avec l'appareil.
- Vérifiez la tension sur la plaque signalétique avant utilisation. Connectez l'appareil uniquement aux prises correspondant à la tension de l'appareil.

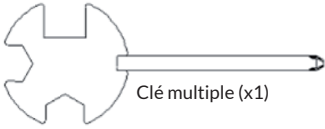
**Remarque :** poids maximal de l'utilisateur : 100 kg.

## ASSEMBLAGE

### Aperçu



## Petits éléments



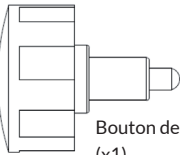
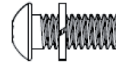
Clé multiple (x1)



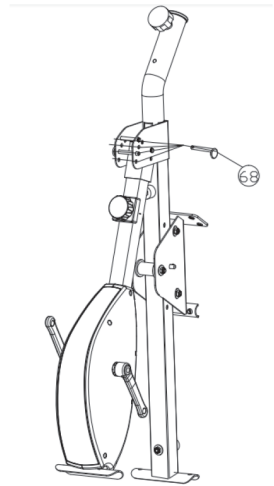
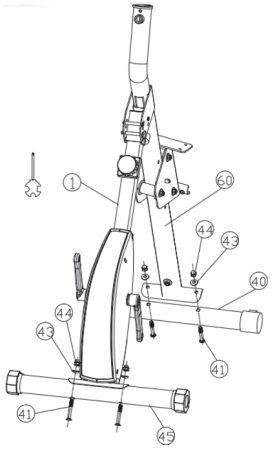
Clé Allen (x1)



Clé plate 15-19 (x1)

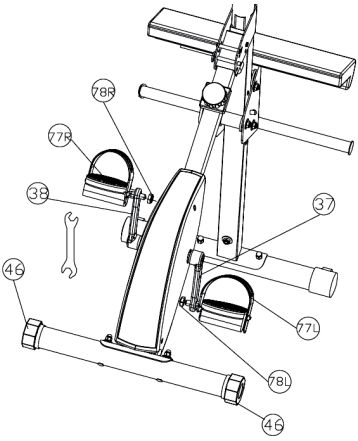
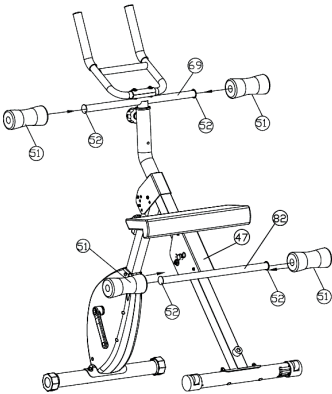
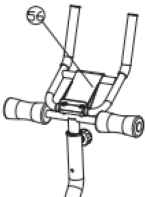
Bouton de réglage  
(x1)Vis M8\*P1.25\*20 (x4)  
Rondelle M8 (x4)

## Assemblage

1	<p>Sortez le cadre de la boîte et posez-le à plat sur le sol. Vérifiez la goupille (68) et assurez-vous qu'elle est correctement fixée dans les deux trous. Puis ouvrez lentement le cadre. Vous pouvez régler la hauteur de l'ouverture en insérant la goupille (68) dans le trou de droite lorsque la hauteur vous semble correcte.</p>	
2	<p>Retirez les écrous borgnes (44), les rondelles (43) et les vis (41) des stabilisateurs avant (40) et arrière (45) et rangez-les bien. Fixez le stabilisateur avant (40) avec les roulettes de transport au cadre principal (1) et remettez en place les écrous borgnes (44), les rondelles (43) et les vis (41) des stabilisateurs avant (40) et arrière (45).</p>	



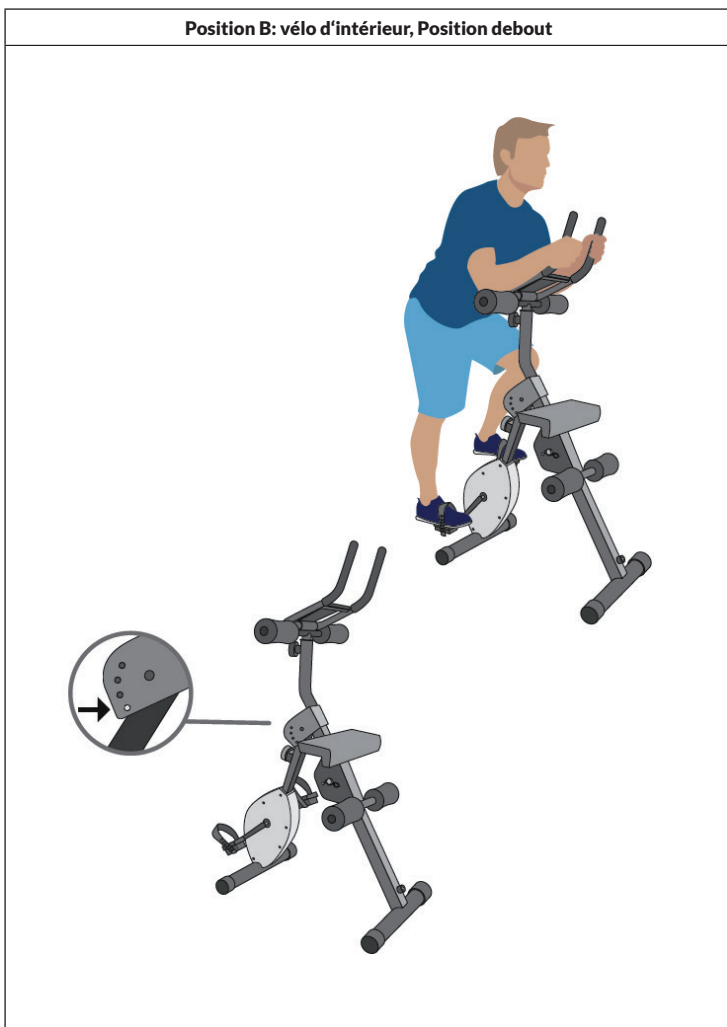
3	<p>Fixez le siège (76) à l'aide de rondelles à ressort (75) et de vis (74) au sommet de la tige de selle (47). Serrez les vis avec la clé Allen.</p>	
4	<p>Retirez la vis (70) et la rondelle (43) de la tige de selle (47) avec la clé Allen. Ensuite, fixez les Supports (53) à l'extrémité inférieure de la tige de selle (47) à l'aide de vis (70) et de rondelles (43). Serrez les vis avec la clé Allen.</p>	
5	<p>Ajustez la hauteur de la tige de selle (47) à l'aide de la goupille (55).</p>	
6	<p>Faites glisser le support de guidon (69) dans l'arbre du cadre principal (60). Réglez le support de guidon à la hauteur souhaitée, puis serrez-le à l'aide du bouton (73). Ne dépassez pas le repère STOP ! Fixez ensuite le guidon (71) au support de guidon (69) à l'aide des vis (70) et des rondelles (43). Serrez les vis avec la clé Allen.</p>	

7	<p>Tournez la pédale GAUCHE (77L) dans le sens inverse des aiguilles d'une montre pour l'insérer dans la manivelle (37). Vissez fermement le contre-écrou (78L) sur l'essieu. Tournez la pédale marquée à DROITE (77R) dans le sens des aiguilles d'une montre dans la manivelle (38). Serrez fermement le contre-écrou R (78R). L'appareil est maintenant entièrement assemblé. Vous pouvez compenser les petites inégalités avec l'embout (46).</p>	
8	<p>Veillez à ce que les bouchons (52) soient fixés sur les traverses (69/82) du guidon et sous le siège (47). Glissez ensuite les 4 patins (51) sur les barres transversales comme indiqué.</p>	
9	<p>Enfin, fixez le support de tablette / smartphone à l'appareil.</p>	

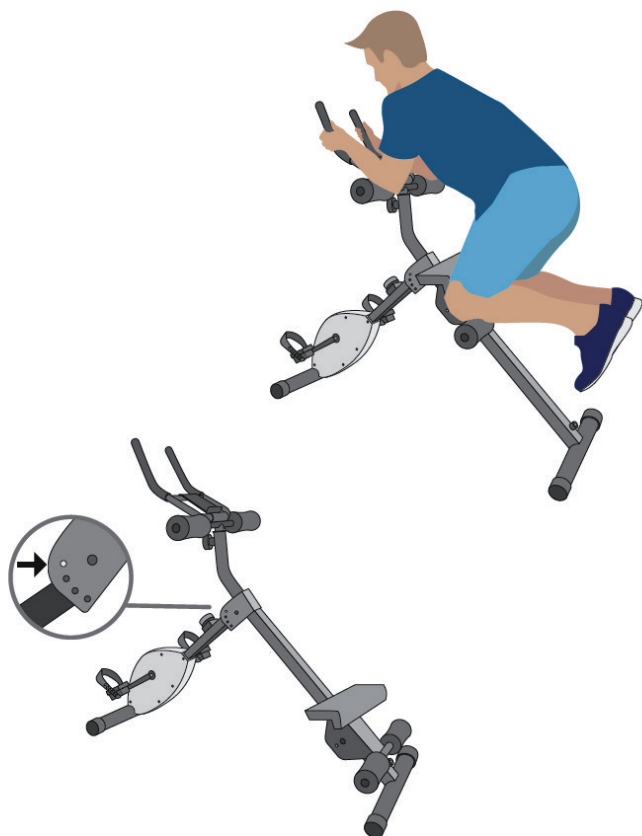
## POSITIONS D'ENTRAÎNEMENT ET TRANSFORMATIONS

Position A: vélo Fitness, position assise normale









**Position B: vélo d'intérieur, Position debout**






**Position C: AB Trainer, pour la musculation des abdominaux**



## Transformation du vélo Fitness en vélo d'intérieur

Vélo Fitness	A1	A2
		
	<p>Desserrez la fixation du guidon (molette).</p>	<p>Tournez le guidon à 180 ° et fixez-le à nouveau à l'aide de la molette.</p>
A3	A4	Indoor Bike
		
<p>Desserrez la goupille pour régler l'angle du montant avant.</p>	<p>Choisissez un angle plus relevé (3ème ou 4ème trou) pour le vélo indoor et fixez cette position à nouveau avec la goupille.</p>	

## Transformation du vélo indoor en AB Trainer

Indoor Bike	B1	B2
		
	<p>Desserrez la fixation du guidon (tournez la molette).</p>	<p>Tournez le guidon à 180° et fixez-le à nouveau à l'aide de la molette.</p>
B3	B4 AB-Trainer	<p><b>Remarque :</b> Vérifiez que la goupille est complètement insérée et sécurisée afin que votre Azura Fusion soit stable.</p>
		
<p>Desserrez la goupille pour régler l'angle du montant avant.</p>	<p>Choisissez l'angle le plus bas pour l'AB Trainer (1er trou) et fixez-le à nouveau avec la goupille.</p>	

## B5



Pour pouvoir utiliser la fonction AB Trainer, la selle doit pouvoir se déplacer librement de haut en bas sur la tige de selle arrière. Pour ce faire, desserrez le boulon de retenue situé sous le siège et retirez-le. Pour ce faire, suivez les quatre étapes comme indiqué sur le schéma.

**1.attache fermée****2. retirer l'attache**

**Remarque :** Vous pouvez régler la hauteur d'assise de manière ergonomique en desserrant l'axe sous la selle et en fixant la selle à une hauteur différente.



---

## APERÇU DE L'ENTRAÎNEMENT CARDIO

---

L'entraînement cardio régulier stimule le système cardio-vasculaire (cœur et respiration). Vous améliorez votre condition, perdez du poids et brûlez les graisses. C'est donc l'entraînement recommandé si vous souhaitez perdre du poids. Pendant l'exercice, le glucose est brûlé en premier, puis les exercices brûlent les graisses stockées dans le corps.

L'entraînement cardio exigeant (par exemple, entraînement par intervalles, entraînement avec une résistance élevée et sur une plus longue durée) nécessite plus d'efforts et entraîne également les muscles en plus de l'endurance. En général, plus l'entraînement est régulier, plus il est efficace (même avec de courtes séquences de 20 minutes).

### **Pendant l'entraînement**

La résistance pendant la phase d'entraînement cardio détermine de manière décisive l'intensité de l'entraînement et les résultats correspondants. Idéalement, un entraînement comprend une phase d'échauffement (1), une phase plus intense d'entraînement cardio (2) et une phase finale de récupération (3). Si vous voulez progresser ou brûler des calories, vous devez passer par ces 3 phases et vous entraîner pendant au moins 20-30 minutes sur l'ergomètre.

#### **1. Phase d'échauffement**

Commencez toujours votre entraînement avec une faible résistance. La période d'échauffement de 5-10 minutes est importante car vos muscles ont besoin d'être échauffés. Surtout pendant la phase d'échauffement, vous devriez donner le temps à vos groupes circulatoires et musculaires de se préparer à l'exercice suivant. En tant que débutant, vous pouvez effectuer les 3 premières minutes au niveau le plus facile et augmenter progressivement la difficulté en fonction de vos sensations personnelles de bien-être.

#### **2. Phase d'entraînement cardio**

Au bout de 10 minutes environ, vous pouvez passer à la phase d'entraînement cardio. Si vous utilisez des programmes d'entraînement par intervalles, l'ordinateur d'entraînement contrôle la résistance en fonction du type d'intervalle, simulant ainsi l'enchaînement des exigences.

La phase d'entraînement cardio est liée à la zone d'entraînement aérobie ou anaérobie en fonction de la dépense énergétique. Ces zones sont définies comme suit :

### **Domaine d'entraînement aérobie**

Dans cette zone vous améliorez votre système cardio-vasculaire et brûlez des graisses.

Malgré le léger effort avec augmentation du rythme cardiaque, une respiration plus profonde, l'échauffement et une légère transpiration, vous ne vous sentez pas exagérément sollicité, la respiration n'est pas significativement accélérée de sorte que vous pourriez encore tenir une conversation avec quelqu'un sans perdre votre souffle, et vous avez le sentiment que vous pourriez supporter cet effort encore longtemps sans vous épuiser. C'est un peu comme si vous montiez une faible pente.

Les muscles et le cœur travaillent plus intensément et peuvent tirer la majeure partie de leurs besoins en énergie en utilisant l'oxygène de la production d'énergie aérobie. La production anaérobie est également active à petite échelle, mais seulement dans la mesure où tout l'acide lactique qu'elle produit peut être dégradé en même temps. Vous devriez passer la majeure partie de votre entraînement dans cette zone aérobie.

Si vous continuez à augmenter la charge, alors vous finirez par arriver à une limite à partir de laquelle l'énergie obtenue par l'oxygène n'est plus en mesure d'augmenter en production, de sorte que l'énergie obtenue par anaérobie augmente en proportion. Vous entrez maintenant dans la zone d'anaérobie.

### **Domaine d'entraînement anaérobie**

Dans cette zone, vous améliorez votre puissance et votre vitesse. Dès que vous augmentez votre entraînement dans cette phase, les mouvements deviennent beaucoup plus fatigants, en raison de l'élévation du niveau de lactate, vous commencez à transpirer plus, votre respiration s'accélère et au bout d'un certain temps, en fonction de vos conditions d'entraînement, vous fatiguez vos muscles, vous vous sentez épuisé et ne pouvez pas continuer à ce rythme.

### 3. Phase de récupération

Pour terminer, restez en phase de récupération pendant au moins 5 minutes et utilisez à nouveau de faibles niveaux de résistance sans fournir trop d'efforts. La phase de détente ou de récupération aide également à prévenir d'éventuelles courbatures musculaires après l'effort. Il est également conseillé de faire une régénération active après une séance d'entraînement intensif, en prenant un bain chaud, en faisant une séance de sauna ou en recevant un massage.

#### Progrès à l'entraînement

Vous pouvez augmenter votre entraînement de cette façon tous les mois, notamment en prolongeant la phase d'entraînement cardio ou en travaillant à un niveau de résistance plus élevé (ou en suivant un entraînement par intervalles plus exigeant).

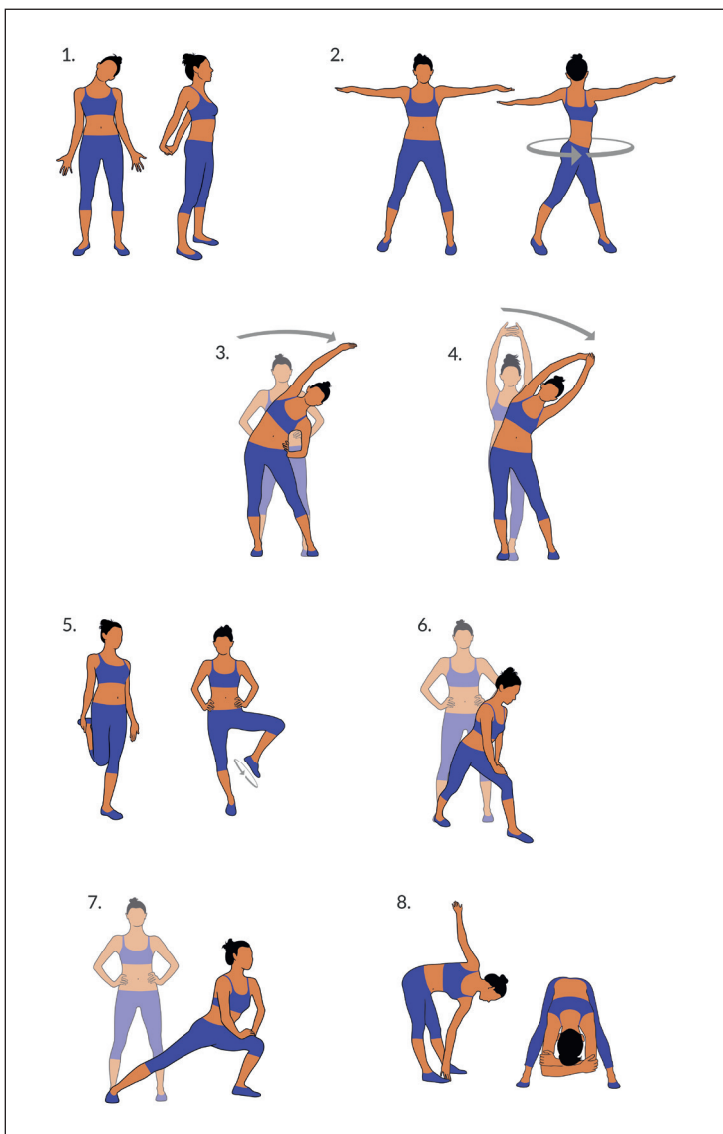
#### Manger et boire

- Buvez avant, pendant et après l'exercice.
- Pendant l'entraînement, buvez au moins 2 gorgées d'eau (10 à 20 cl) toutes les 10-15 minutes.
- Si votre entraînement dure plus d'une heure, prenez une boisson pour sportifs afin de protéger le corps de la déshydratation pendant l'exercice.
- Pour un entraînement cardio optimal, une bonne alimentation avant et après une activité physique est très importante.

**Avant l'entraînement** Vous devriez de préférence manger des glucides, contenus dans le riz et les pâtes, par exemple, car ils fournissent au corps une quantité importante d'énergie.

**Après l'entraînement** vous devez „refaire le plein“ avec des protéines que vous trouvez dans les œufs, le yaourt et les fruits secs. Même si vous voulez perdre du poids, il est absolument nécessaire de manger après l'entraînement pour que votre corps se régénère.

## ÉCHAUFFEMENT AVANT L'ENTRAÎNEMENT



Effectuez Les mouvements d'échauffement avant chaque séance d'entraînement. Vous mobilisez ainsi vos articulations et activez vos muscles.

Si vous ne vous sentez pas bien en effectuant certains mouvements ou que vous ressentez des douleurs, n'effectuez pas cet exercice et convenez avec votre médecin ou votre coach de fitness d'une méthode d'échauffement spécifique.

Chaque mouvement doit en principe être répété plusieurs fois (à droite et à gauche) afin que vous puissiez commencer le cardio-training de façon détendue.

**Prenez environ 5 minutes pour effectuer la séquence d'entraînement CapitalSports suivante :**

1. Inclinez la tête sur le côté, en alternant lentement de droite à gauche. Puis mobilisez les épaules (mouvements circulaires et des haussements d'épaules).
2. Tournez les hanches en gardant les bras étirés. Les pieds ne doivent pas rester collés au sol (les chevilles accompagnent la rotation du corps).
3. Pliez vos hanches, un bras tendu vers le haut. Restez dans cette position une seconde de chaque côté.
4. Pliez vos hanches, les deux bras joints vers le haut. Encore une fois, maintenez cette position de chaque côté. L'exercice est un peu plus intense car le deuxième bras est également tendu.
5. Tenez-vous sur une jambe et tenez le cou-de-pied avec votre main. Cela vous fait mobiliser votre cheville et étirer légèrement la cuisse. Si nécessaire, appuyez-vous pour garder votre équilibre. Rester sur une jambe et tourner la cheville en cercle dans les deux sens.
6. Tenez une jambe en avant et reposez le haut de votre corps sur votre cuisse. En plus des genoux et des chevilles, vous mobilisez également les muscles à l'arrière du mollet.
7. Répétez l'exercice du point 6 mais en faisant maintenant un grand pas en avant. Le mouvement s'intensifie maintenant.
8. Penchez-vous vers l'avant en gardant les jambes droites et touchez alternativement le pied opposé avec votre main. Terminez en vous laissant pendre vers le bas décontracté et détendu.

---

## ENTRETIEN ET MAINTENANCE

---

**Remarque :** Comme pour tous les appareils d'exercice comprenant des pièces mécaniques mobiles, il peut arriver que les vis de ce produit se desserrent en raison d'une utilisation fréquente. Nous recommandons donc de les contrôler régulièrement et, si nécessaire, de les serrer avec une clé appropriée. Nettoyez régulièrement votre appareil avec un chiffon humide pour en retirer la sueur et la poussière.

- Retirez la batterie du panneau de commande si vous n'utilisez pas l'appareil pendant une période prolongée.
- Nettoyez régulièrement l'appareil avec un chiffon propre pour conserver un aspect propre.
- L'utilisation en toute sécurité de l'appareil ne peut être garantie que si le bon état et le niveau d'usure de l'appareil sont régulièrement vérifiés (par exemple les poignées, les pédales, la selle, etc.). Il est essentiel de remplacer les pièces endommagées de l'appareil et de ne réutiliser l'appareil qu'après réparation.
- Vérifiez régulièrement que les vis et les écrous sont correctement serrés.
- Lubrifiez les pièces mobiles régulièrement.
- Portez une attention particulière aux composants plus sensibles à l'usure, tels que le système de freinage, le repose-pied, etc.
- La sueur étant très agressive, elle ne doit pas entrer en contact avec les parties émaillées ou chromées de l'appareil, en particulier avec l'ordinateur. Essayez l'appareil immédiatement après utilisation. Les parties émaillées peuvent être nettoyées avec une éponge humide. Pour le nettoyage, évitez tous les produits agressifs ou corrosifs.
- Rangez l'appareil dans un environnement propre et sec, hors de portée des enfants.

**Estimado cliente:**

Felicidades por la compra de este producto. Lea atentamente estas instrucciones y présteles atención para evitar daños. No asumimos ninguna responsabilidad por los daños causados por el incumplimiento de las instrucciones y el uso inadecuado. Escanee el siguiente código QR para obtener acceso a las últimas instrucciones de uso y más información sobre el producto.



---

**ÍNDICE**

---

Instrucciones de seguridad 66  
Montaje 68  
Posiciones de entrenamiento y conversión 73  
Calentamiento antes del entrenamiento 82  
Cuidado y mantenimiento 84

---

**FABRICANTE**

---

Chal-Tec GmbH, Wallstraße 16, 10179 Berlín, Alemania.

**ATENCIÓN**

Este aparato estático de entrenamiento no es apto para fines de gran exactitud. El sistema de control de la frecuencia cardíaca puede ser defectuoso. Un entrenamiento demasiado fuerte puede causar lesiones peligrosas o la muerte. Si su rendimiento disminuye de manera inusualmente intensa, termine el entrenamiento inmediatamente.

---

## INSTRUCCIONES DE SEGURIDAD

---

Lea atentamente las instrucciones de uso antes de usar el aparato y guárdelas para usar en el futuro. Las características del producto pueden variar ligeramente de lo que se muestra en las ilustraciones. El fabricante puede hacer cambios sin previo aviso.

- Guarde el manual de instrucciones en un lugar seguro para poder consultarlo en cualquier momento.
- No monte el aparato hasta que haya leído completamente el manual de instrucciones.
- La seguridad y la eficacia del aparato solo pueden garantizarse si este se ha montado correctamente y ha tenido un mantenimiento y un uso correcto. Es su responsabilidad asegurarse de que todos los que usen el equipo conozcan las advertencias y precauciones.
- Para un uso seguro, el aparato debe colocarse sobre una superficie estable y lisa. Proteja el suelo con una alfombra. No utilice el aparato en entornos húmedos como piscinas, etc. La distancia de seguridad en torno al aparato debe ser de al menos 0,6 metros.
- Antes de usar los programas de ejercicios, consulte a su médico para determinar si tiene algún problema físico o de salud que pueda comprometer su salud y seguridad al usar el aparato o que le impidan usarlo debidamente. El consejo de su médico es vital si usted toma cualquier medicamento que afecte su pulso, presión arterial o nivel de colesterol.
- Preste atención a las señales de su cuerpo. El ejercicio inadecuado o excesivo puede perjudicar su salud. Interrumpa el ejercicio si experimenta cualquiera de los siguientes síntomas: dolor, opresión en el pecho, latidos irregulares, falta de aire extrema, mareos o náuseas. Si siente cualquiera de estos síntomas, consulte sin falta a un médico antes de continuar.
- No haga ejercicio directamente después de las comidas.
- El aparato solo pueden montarlo personas adultas. Mantenga a niños y mascotas lejos del aparato.
- El aparato es para uso exclusivo en el hogar.
- El aparato no es apto para uso terapéutico. Solo se puede utilizar para los ejercicios que se describen en las instrucciones.
- Cuando use el aparato, vista ropa de entrenamiento adecuada y calzado deportivo. Evite la ropa suelta, ya que puede engancharse en el aparato, o ropa que restrinja su libertad de movimiento.
- Mantenga la espalda recta durante el ejercicio.
- Antes de cada uso, compruebe que el manillar, el sillín, las tuercas y los tornillos estén bien ajustados.
- Preste atención a la posición máxima de las partes ajustables del aparato y no exceda la marca „Stop“, ya que esto provocaría un riesgo.

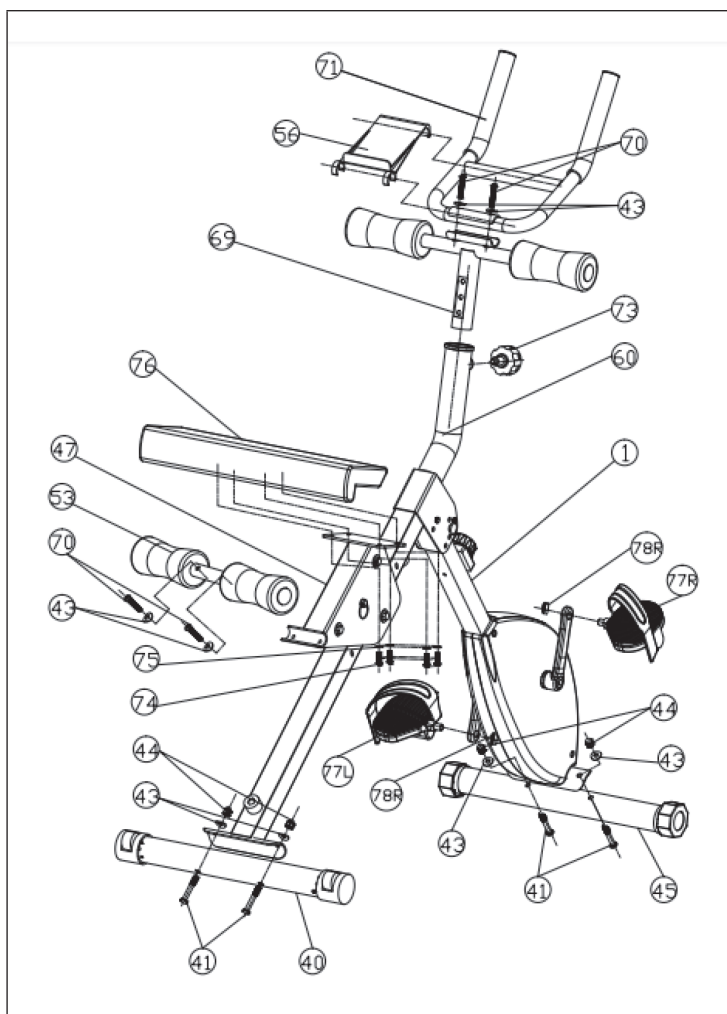


- Use el aparato solo como se muestra. Si durante el montaje o la inspección comprueba que hay piezas defectuosas o escucha ruidos raros del aparato mientras lo usa, interrumpa el uso inmediatamente. Vuelva a usar el aparato solo cuando el problema se haya solucionado.
- Tenga cuidado al levantar o mover la unidad para evitar lesiones en la espalda. Recorra siempre a métodos para levantar que cuiden la espalda y, llegado el caso, pida ayuda a otra persona.
- Hay que revisar semanalmente todas las piezas móviles (por ejemplo, pedales, manillar, sillín, etc.). Verifíquelas antes de cada uso. Si hay algo roto o suelto, repare o ajuste la pieza inmediatamente. Use el aparato solo cuando lo haya dejado en su estado original.
- Tenga en cuenta la falta de piñón libre, que representa un riesgo grave.
- Mantenga el cable de alimentación lejos de fuentes de calor.
- No introduzca ningún objeto en las aberturas del aparato.
- Apague el aparato y desconecte la corriente antes de moverlo o limpiarlo. Para limpiarlo, frote las superficies con un detergente suave y un paño húmedo. No use disolventes.
- No use el aparato en lugares donde no se controle la temperatura, como garajes, terrazas, baños, cocheras o al aire libre.
- Use el aparato solamente como se describe en las instrucciones de uso.
- Las reparaciones y modificaciones estructurales incorrectas (por ejemplo, quitar o sustituir piezas originales) pueden poner en peligro a quien use el aparato.
- El volante de inercia se calienta mucho durante el uso.
- Active el bloqueo del aparato cuando no esté en uso.
- Los niños a partir de los 8 años de edad y las personas con discapacidad mental y física solo podrán usar el aparato si una persona responsable les ha explicado previamente las funciones y medidas de seguridad.
- Verifique que los niños no jueguen con el aparato.
- Compruebe el voltaje en la placa de identificación antes

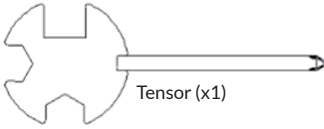
**Advertencia:** peso máximo del usuario: 100 kg.

# MONTAJE

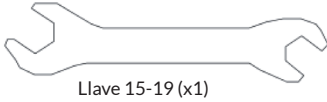
## Resumen



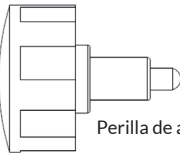
## Piezas pequeñas



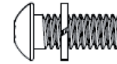
Llave Allen (x1)



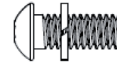
Llave 15-19 (x1)



Perilla de ajuste (x1)

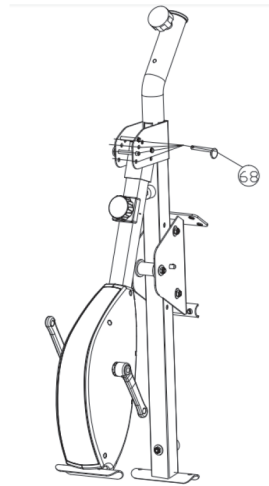
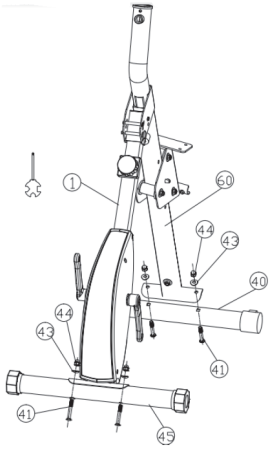


Tornillo M8\*P1.25\*20 (x4)



Arandela M8 (x4)

## Montaje

<p><b>1</b></p>	<p>Saque el cuadro de la caja y colóquelo en el suelo. Verifique el perno (68) y asegúrese de que esté correctamente ajustado en los dos agujeros. A continuación, abra el cuadro lentamente. Puede ajustar la altura insertando el perno (68) en el orificio derecho tan pronto como la altura sea correcta.</p>	
<p><b>2</b></p>	<p>Quite las tuercas ciegas (44), las arandelas (43) y los tornillos (41) del estabilizador delantero (40) y del estabilizador trasero (45) y guárdelas bien. Fije el estabilizador frontal (40) con ruedas de desplazamiento al cuadro principal (1) y vuelva a ajustar las tuercas ciegas (44), las arandelas (43) y los tornillos (41) al estabilizador delantero (40) y el estabilizador trasero (45)</p>	

3	<p>Ajuste el asiento (76) con arandelas elásticas (75) y tornillos (74) en la parte superior del tubo del sillín (47). Apriete los tornillos con la llave Allen.</p>	
4	<p>Quite el tornillo (70) y la arandela (43) del tubo del sillín (47) con la llave Allen. A continuación, juste los soportes (53) con tornillos (70) y arandelas (43) en el extremo inferior del tubo del sillín (47). Apriete los tornillos con la llave Allen.</p>	
5	<p>Adapte la altura del tubo del sillín (47) con ayuda del perno (55).</p>	
6	<p>Deslice el tubo del manillar (69) en el tronco del cuadro principal (60). Ajuste el tubo del manillar a la altura deseada y apriételo con la perilla (73). No se pase de la marca STOP. Después fije el manillar (71) al tubo del manillar (69) con tornillos (70) y arandelas (43). Apriete los tornillos con la llave Allen.</p>	

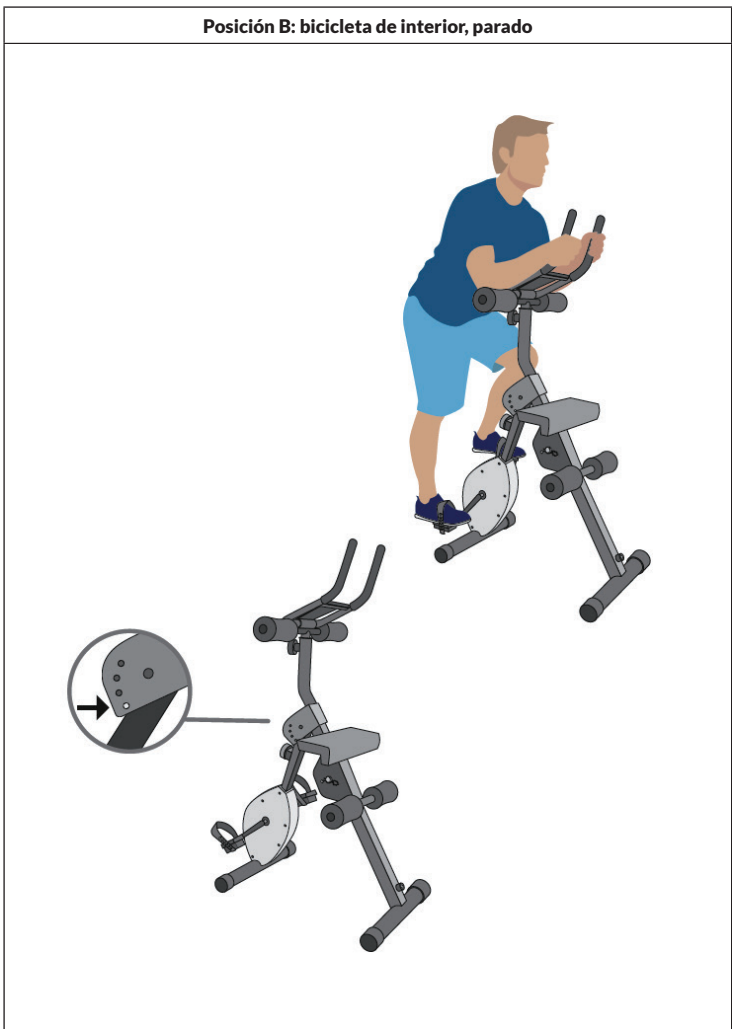
7	<p>Enrosque con fuerza el pedal (77L) con el nombre IZQUIERDO en sentido contrario a las agujas del reloj en la manivela (37). Ajuste con fuerza la contratuerca (78L) en el eje. Enrosque con fuerza el pedal (77R) con el nombre DERECHO en el sentido de las agujas del reloj en la manivela (38). Ajuste con fuerza la contratuerca (78R) en el eje. El aparato ya está completamente ensamblado. Las pequeñas irregularidades se pueden compensar ajustando el tapón de extremo (46).</p>	
8	<p>Asegúrese de que los obturadores (52) estén fijados en los travesaños (69/82) del manillar y debajo del asiento (47). A continuación, deslice las 4 zapatas (51) sobre las barras transversales como se muestra en la figura.</p>	
9	<p>Por último, sujete al aparato el soporte para tableta/móvil.</p>	

## POSICIONES DE ENTRENAMIENTO Y CONVERSIÓN

Posición A: bicicleta de ejercicio, sentado normalmente









**Posición B: bicicleta de interior, parado**










**Posición C: entrenador AB, para el entrenamiento de los músculos abdominales**

## Conversión de la bicicleta de ejercicio a una bicicleta de interior

Bicicleta de ejercicio	A1	A2
		
	<p>Suelte el ajuste del manillar (pomo giratorio)</p>	<p>Gire el manillar 180° y sujételo en su sitio de nuevo con ayuda del pomo rotatorio.</p>
A3	A4	Bicicleta de interior
		
<p>Suelte el perno para ajustar el ángulo del puntal delantero.</p>	<p>Para la bicicleta de interior, elija un ángulo más pronunciado (3° o 4° orificio) y fije esta posición de nuevo con el perno.</p>	

## Conversión de la bicicleta de interior a entrenador AB

Bicicleta de interior	B1	B2
		
	<p>Suelte el ajuste del manillar (pomo giratorio)</p>	<p>Gire el manillar 180° y sujételo en su sitio de nuevo con ayuda del pomo rotatorio.</p>
B3	B4 entrenador AB	<p><b>Advertencia:</b> En todo caso asegúrese de que el perno esté totalmente insertado y asegurado para que su bicicleta Azura Fusion tenga estabilidad.</p>
		
<p>Suelte el perno para ajustar el ángulo del puntal delantero.</p>	<p>Para el entrenador AB, seleccione el ángulo más plano (1° orificio) y fije esta posición de nuevo con el perno.</p>	

B5



Para poder utilizar la función de entrenador AB, el sillín debe moverse libremente hacia arriba y abajo en el soporte trasero del asiento. Para ello, se debe aflojar y quitar el perno de unión situado debajo del asiento. Siga los cuatro pasos para retirar el perno de unión como se muestra en el diagrama.

#### 1. Pinza ajustada



#### 2. Quitar la pinza



**Nota:** Puede ajustar la altura del asiento de forma ergonómica aflojando el pasador situado debajo del asiento y fijando el asiento a una altura diferente.

---

## ENTRENAMIENTO DE CARDIO EN RESUMEN

---

El entrenamiento regular de cardio estimula el sistema cardiovascular (corazón y respiración). Uno mejora su condición física, pierde peso y quema grasas. Por ello, es el entrenamiento recomendado cuando uno quiere adelgazar. Durante el entrenamiento, primero se quema la glucosa, a continuación se queman las grasas acumuladas en el cuerpo a través de los ejercicios.

Un entrenamiento exigente de cardio (p. ej. entrenamiento en intervalos, entrenamiento a alta resistencia y de larga duración) requiere un elevado esfuerzo y entrena tanto la musculatura como la resistencia. Normalmente, cuanto más habitual se realice el entrenamiento, más eficiente será (también en sesiones cortas de 20 minutos).

### **Durante el entrenamiento**

La resistencia durante la fase de entrenamiento de cardio determina en gran medida la intensidad del entrenamiento y los resultados del mismo.

Un entrenamiento óptimo incluye una fase de calentamiento (1), una fase intensiva de cardio (2) y una fase de recuperación final (3). Si hace progresos quiere quemar calorías, debe realizar estas 3 fases y entrenarse como mínimo durante 20-30 minutos en el ergómetro.

#### **1. Fase de calentamiento**

Comience su entrenamiento con una resistencia reducida. Es importante realizar una fase de calentamiento de 5-10 minutos porque es necesario calentar los músculos. Especialmente durante la fase de calentamiento, su circulación y musculatura deben tener tiempo a prepararse para la sesión que comienza. Como principiante, puede entrenarse los 3 primeros minutos en el nivel más sencillo e ir aumentando poco a poco en función de sus sensaciones.

#### **2. Fase de entrenamiento de cardio**

Tras aprox. 10 minutos puede pasar a la fase de entrenamiento de cardio. Si utiliza los programas de entrenamiento por intervalos, el ordenador de entrenamiento controla la resistencia en función del tipo de intervalo y así simula distintos objetivos.

La fase de entrenamiento de cardio está clasificada, en función del consumo de energía, en entrenamiento aeróbico y anaeróbico. Estos dos tipos se definen del siguiente modo:

### **Entrenamiento aeróbico**

En esta zona mejorará su sistema cardiovascular y quemará grasas.

A pesar del esfuerzo ligero a pulsaciones elevadas, respiración profunda, acaloramiento y sudor ligero, no se sentirá muy fatigado, la respiración no se acelera demasiado así que todavía podrá hablar perfectamente con alguien sin apenas quedarse sin aire y tiene la sensación de que puede mantener esa carga durante mucho tiempo sin agotarse. Tendrá la misma sensación que cuando sube rápido una ligera pendiente.

Los músculos y el corazón trabajan de un modo más intenso y pueden obtener la gran parte de su necesidad energética utilizando el oxígeno procedente de la producción de energía aeróbica. La obtención de energía anaeróbica es también activa a pequeña escala, pero solo hasta cierto punto, pues el ácido láctico producido en este proceso puede extraerse para producir energía. Gran parte de su ejercicio debe consistir en un tipo de entrenamiento aeróbico.

Si continúa aumentando la carga, llegará en algún momento a un límite donde su obtención de energía por oxígeno ya no podrá aumentar la producción de energía, por lo que debe activarse la obtención de energía anaeróbica en mayor proporción. En esos momentos se encontraría realizando un entrenamiento anaeróbico.

### **Entrenamiento anaeróbico**

En este tipo de entrenamiento mejora su rendimiento y velocidad. En cuanto aumente de nuevo el entrenamiento en esta fase, el trabajo de movimiento será más extenuante debido al nivel de lactato en aumento, uno comienza a sudar más, la respiración se agita y tras más o menos tiempo, en función del estado del entrenamiento, los músculos se fatigan, uno se siente agotado y no puede continuar al mismo nivel de intensidad.

### 3. Fase de recuperación

Para finalizar, realice como mínimo 5 minutos de fase de recuperación y utilice aquí también los niveles de resistencia más bajos sin un esfuerzo requerido elevado. La fase de recuperación también es muy útil para evitar posibles agujetas tras el entrenamiento. Es muy aconsejable tras una sesión intensa de entrenamiento realizar una regeneración activa, como un baño caliente, una sesión de sauna o un masaje.

#### Avances en el entrenamiento

Su entrenamiento puede intensificarse con periodicidad mensual prolongando especialmente la fase de entrenamiento de cardio o con niveles de resistencia más elevados (o un entrenamiento por intervalos exigente).

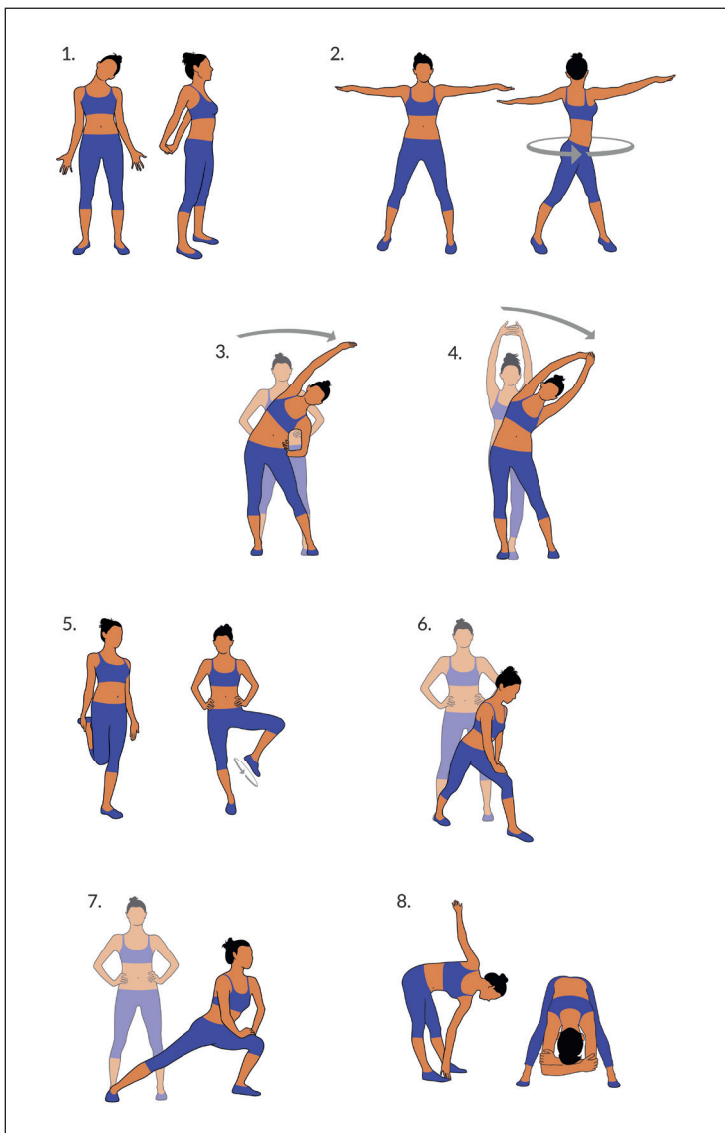
#### Comida y bebida

- Beba antes, durante y después del entrenamiento.
- Durante el entrenamiento, beba al menos 2 sorbos de agua (10 a 20 cl) cada 10-15 minutos.
- Si su entrenamiento dura más de 1 hora, debe beberse una botella de deporte completa para proteger al cuerpo de la deshidratación durante la sesión.
- Para un entrenamiento de cardio óptimo, es muy importante una alimentación adecuada tanto antes como después de la actividad física.

**Antes del entrenamiento**, debe comer preferiblemente hidratos de carbono, presentes por ejemplo en el arroz y las pastas, ya que aportan al cuerpo una cantidad importante de energía.

**Tras el entrenamiento** debe „repostar“ proteínas, que se encuentran en los huevos, yogur y en los frutos secos. Incluso si desea perder peso, es imprescindible comer algo después del entrenamiento para que su cuerpo se regenere.

# CALENTAMIENTO ANTES DEL ENTRENAMIENTO





Realice los siguientes ejercicios de calentamiento antes de cada entrenamiento. Así movilizará las articulaciones y activará la musculatura.

Si siente molestias o dolor al realizar alguno de los movimientos, obvie dicho ejercicio y planifique un entrenamiento de calentamiento específico con su médico o entrenador.

Cada movimiento debe realizarse varias veces (a derecha e izquierda) para que pueda comenzar de manera relajada en el entrenamiento de cardio.

**Tómese unos 5 minutos de tiempo para las siguientes rutinas de entrenamiento de CapitalSports.**

1. Inclíne la cabeza lateralmente, moviéndola despacio de derecha a izquierda. Además, movilice los hombros (movimiento circular y contracción de los hombros).
2. Gire la cadera con los brazos extendidos. Los pies no están fijos al suelo (las articulaciones del pie acompañan la torsión del cuerpo).
3. Doble la cadera con un brazo extendido hacia arriba. Manténgase en esa posición unos segundos para cada lado.
4. Flexione la cadera con ambos brazos unidos hacia arriba. Manténgase también en esta posición para que el ejercicio sea un poco más intenso, ya que el segundo brazo participa.
5. Colóquese sobre una pierna y agarre el empeine con la mano. Aquí moviliza la articulación del pie y estira ligeramente los muslos. Sosténgase igualmente para mantener el equilibrio. Manténgase sobre una pierna y gire el pie en círculos en ambas direcciones.
6. Coloque una pierna adelante y apóyese con el tronco en el muslo. Aquí moviliza, además de las articulaciones de la rodilla y el pie, la musculatura interior de la pantorrilla.
7. Repita el ejercicio del punto 6 con la diferencia de que ahora debe dar un paso mayor hacia adelante. El movimiento será más intenso.
8. Inclínese con las piernas extendidas hacia adelante y toque alternadamente con la mano el pie contrario. Para finalizar, déjese caer hacia abajo de manera relajada.

---

## CUIDADO Y MANTENIMIENTO

---

**Nota:** Como con todos los dispositivos de entrenamiento con componentes mecánicos móviles, con este producto puede ocurrir que se aflojen los tornillos con un uso frecuente. Por ello, recomendamos controlar regularmente los tornillos y apretarlos con la llave adecuada si fuera necesario. Limpie regularmente el aparato de entrenamiento con un paño húmedo para mantener las superficies libres de sudor y polvo.

- Retire la batería del panel de control si no utiliza el aparato durante un periodo de tiempo prolongado.
- Limpie el aparato regularmente con un paño limpio para mantener una apariencia limpia.
- El uso seguro del aparato solo puede garantizarse si este se limpia regularmente y se inspecciona para detectar daños o desgastes (p. ej. en pedales, manillares, sillín, etc.). Es indispensable sustituir las piezas dañadas y utilizar el aparato solo cuando se haya finalizado dicha reparación.
- Compruebe habitualmente si los tornillos y las tuercas están bien fijados.
- Engrase todas las piezas móviles.
- Controle especialmente todos los componentes que tiendan a desgastarse, como el sistema de frenos, reposapiés, etc.
- Ya que el sudor es muy agresivo, no debe entrar en contacto con las piezas esmaltadas o cromadas del aparato, especialmente con el ordenador. Después de su uso, limpie inmediatamente el aparato. Las partes esmaltadas del aparato pueden limpiarse con una esponja húmeda. Deben evitarse todos los productos agresivos o corrosivos a la hora de la limpieza.
- Guarde el aparato en una zona limpia y seca fuera del alcance de los niños.

Gentile cliente,

congratulazioni per l'acquisto del tuo nuovo apparecchio. Leggi attentamente le seguenti istruzioni e seguile per evitare possibili danni. Non ci assumiamo alcuna responsabilità per danni causati dall'inosservanza delle istruzioni e dall'uso improprio del prodotto. Scansiona il seguente codice QR per accedere alla guida utente più recente e a maggiori informazioni sul prodotto:



---

## INDICE

---

Avvertenze di sicurezza	86
Assemblaggio	88
Posizioni di allenamento e conversione	93
Descrizione dell'allenamento cardio	99
Riscaldamento prima dell'allenamento	102
Pulizia e manutenzione	104

---

## PRODUTTORE

---

Chal-Tec GmbH, Wallstraße 16, 10179 Berlino, Germania.



### ATTENZIONE

Questo dispositivo fisso per l'allenamento non è adatto a scopi di alta precisione. Il sistema di monitoraggio della frequenza cardiaca potrebbe essere difettoso. Un esercizio fisico eccessivo può causare gravi lesioni o morte. Se le prestazioni dovessero peggiorare in modo anomalo, interrompi immediatamente l'allenamento.

---

## AVVERTENZE DI SICUREZZA

---

Leggi attentamente le istruzioni per l'uso prima di utilizzare l'apparecchio e conservare per un eventuale uso futuro. Le caratteristiche del prodotto potrebbero differire leggermente da quelle indicate nelle illustrazioni. Le modifiche possono essere apportate dal produttore senza preavviso.

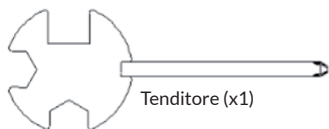
- Conserva le istruzioni per l'uso in un luogo sicuro per poterti accedere in ogni momento.
- Non montare l'apparecchio prima di aver letto interamente le istruzioni per l'uso. La sicurezza e l'efficienza dell'apparecchio possono essere garantite solo se questo viene montato, riposto e utilizzato correttamente. È responsabilità dell'utente assicurarsi che chiunque utilizzi questo dispositivo sia a conoscenza delle avvertenze e delle precauzioni da seguire.
- Il dispositivo deve essere posizionato su una superficie stabile e piana per un uso sicuro. Proteggi il pavimento con un tappeto. Non utilizzare il dispositivo in ambienti umidi, come nelle vicinanze di piscine, ecc. La distanza di sicurezza intorno all'apparecchio deve essere di almeno 0,6 metri.
- Prima di iniziare qualsiasi programma di allenamento, consulta un medico per assicurarti di non avere problemi fisici o di salute che possano rappresentare un rischio per la tua salute e sicurezza durante l'utilizzo del dispositivo, o che ti impediscano di utilizzarlo correttamente. È indispensabile consultare un medico se si stanno assumendo farmaci che influenzano la frequenza cardiaca, la pressione sanguigna o il livello di colesterolo.
- Sii consapevole dei segnali da parte del tuo corpo. Un allenamento sbagliato o eccessivo può essere dannoso per la tua salute. Se si verifica uno dei seguenti sintomi, interrompi immediatamente l'allenamento: dolore, tensione al petto, battito cardiaco irregolare, estrema mancanza di respiro, vertigini o nausea. Se si verifica una di queste condizioni, è necessario consultare un medico prima di continuare l'allenamento.
- Non fare esercizio fisico subito dopo i pasti.
- L'apparecchio deve essere montato da un adulto. Tieni i bambini e gli animali domestici lontani dall'apparecchio.
- L'apparecchio è stato ideato esclusivamente per l'uso domestico.
- L'apparecchio non è adatto ad un uso terapeutico. Ne è consentito l'utilizzo solo per gli esercizi descritti in questo manuale.
- Durante l'utilizzo dell'apparecchio indossa scarpe e indumenti adatti all'allenamento. Evita indumenti larghi che potrebbero rimanere impigliati nel dispositivo o che potrebbero limitare la libertà di movimento.
- Tieni la schiena dritta durante l'allenamento.
- Prima di ogni utilizzo verifica che le maniglie, la sella, i dadi e i bulloni siano ben serrati.

- Per le parti regolabili rispetta la posizione massima e non superare il segno „Stop“, in quanto ciò potrebbe comportare un rischio.
- Utilizza l'apparecchio solo come illustrato. Se, durante il montaggio o la manutenzione, dovessi scoprire parti difettose o sentire strani rumori provenienti dal dispositivo mentre è in funzione, interrompi immediatamente l'uso. Non utilizzare il dispositivo finché il problema non è stato risolto.
- Presta particolare attenzione quando sollevi o sposti l'apparecchio per evitare lesioni alla schiena. Utilizza sempre tecniche di sollevamento adeguate e richiedi l'aiuto di un'altra persona se necessario.
- Tutte le parti mobili (ad es. pedali, maniglie, selle, ecc.) devono essere sottoposte a manutenzione settimanale. Controlla queste parti prima di ogni utilizzo. Se qualcosa dovesse essere rotto o allentato, è necessario riparare o fissare immediatamente il pezzo. Non continuare a utilizzare il dispositivo finché non è stato riportato alle sue condizioni originarie.
- Fai attenzione all'assenza di un meccanismo di ruota libera che può causare gravi rischi.
- Tieni il cavo di alimentazione lontano da fonti di calore.
- Non inserire oggetti nelle aperture dell'apparecchio.
- Spegni l'apparecchio e stacca la spina prima di spostarlo o pulirlo. Pulisci il dispositivo strofinando le superfici con un panno umido e un detergente delicato. Non utilizzare mai solventi.
- Non utilizzare l'apparecchio in luoghi a temperatura non controllata, come garage, verande, bagni, autorimesse o all'aperto.
- Utilizza l'apparecchio esattamente come descritto nelle istruzioni per l'uso.
- Riparazioni e modifiche strutturali errate (ad es. rimozione o sostituzione di parti originali) possono mettere in pericolo l'utente.
- Il volano diventa molto caldo durante l'uso.
- Attiva il blocco tasti quando il dispositivo non è in uso.
- I bambini a partire dagli 8 anni e le persone con disabilità mentali e fisiche possono utilizzare l'apparecchio solo se precedentemente istruiti in maniera approfondita sulle sue funzioni e sulle precauzioni di sicurezza da parte di un supervisore responsabile.
- Assicurati che i bambini non giochino con l'apparecchio.
- Prima dell'uso controlla la tensione sulla targhetta indicatrice. Collegalo solo a prese corrispondenti alla tensione dell'apparecchio.

Nota: peso massimo dell'utente: 100 kg.



## Parti di piccole dimensioni



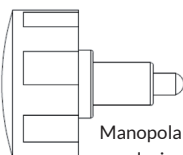
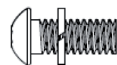
Tenditore (x1)



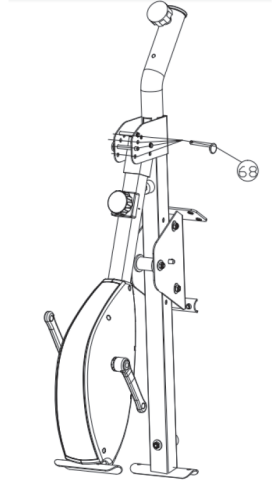
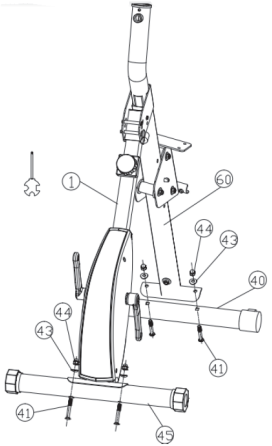
Chiave a brugola (x1)



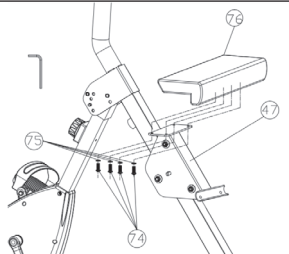
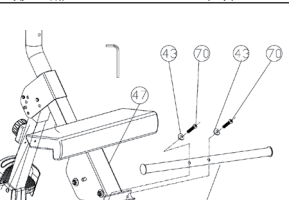
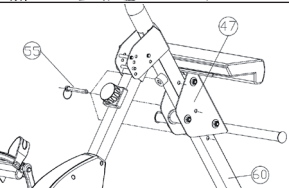
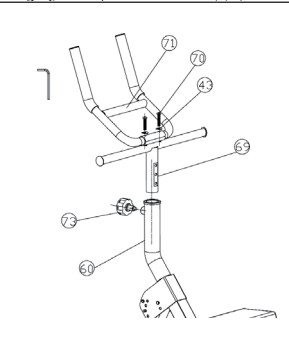
Chiave 15-19 (x1)

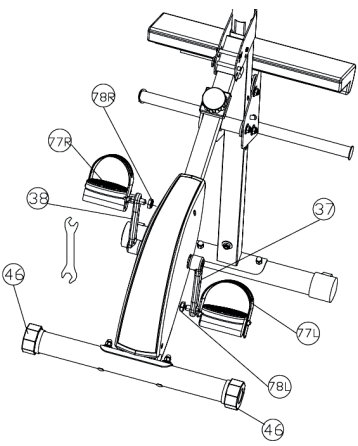
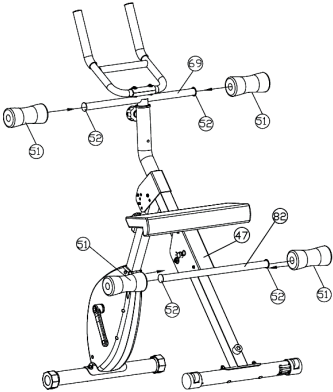
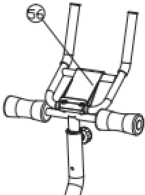
Manopola di  
regolazione (x1)Vite M8\*P1.25\*20 (x4)  
Rondella M8 (x4)

## Assemblaggio

<p><b>1</b></p>	<p>Estrai il telaio dalla scatola e appoggialo sul pavimento. Accertati che il perno (68) che sia correttamente fissato nei due fori. Poi apri lentamente il telaio. È possibile regolare l'altezza di apertura inserendo il perno (68) nel foro destro non appena raggiunta l'altezza desiderata.</p>	
<p><b>2</b></p>	<p>Rimuovi i dadi a cappello (44), le rondelle (43) e le viti (41) dallo stabilizzatore anteriore (40) e posteriore (45) e conservali in un luogo sicuro. Fissa lo stabilizzatore anteriore (40) al telaio principale (1) utilizzando le rotelle di trasporto e riavvita i dadi a cappello (44), le rondelle (43) e le viti (41) allo stabilizzatore anteriore (40) e allo stabilizzatore posteriore (45).</p>	



3	<p>Fissa la sella (76) all'estremità superiore del reggisella (47) con le rondelle a molla (75) e i bulloni (74). Serra le viti con la chiave a brugola.</p>	
4	<p>Rimuovi il bullone (70) e la rondella (43) dal reggisella (47) con la chiave a brugola. Quindi fissa i supporti (53) all'estremità inferiore del reggisella (47) con i bulloni (70) e le rondelle (43). Serra le viti con la chiave a brugola.</p>	
5	<p>Regola l'altezza del reggisella (47) con il perno (55).</p>	
6	<p>Inserisci il supporto del manubrio (69) nell'albero del telaio principale (60). Regola il supporto del manubrio all'altezza desiderata, quindi serralo con la manopola (73). Non superare il segno di STOP! Quindi fissa il manubrio (71) al supporto del manubrio (69) con i bulloni (70) e le rondelle (43). Serra le viti con la chiave a brugola.</p>	

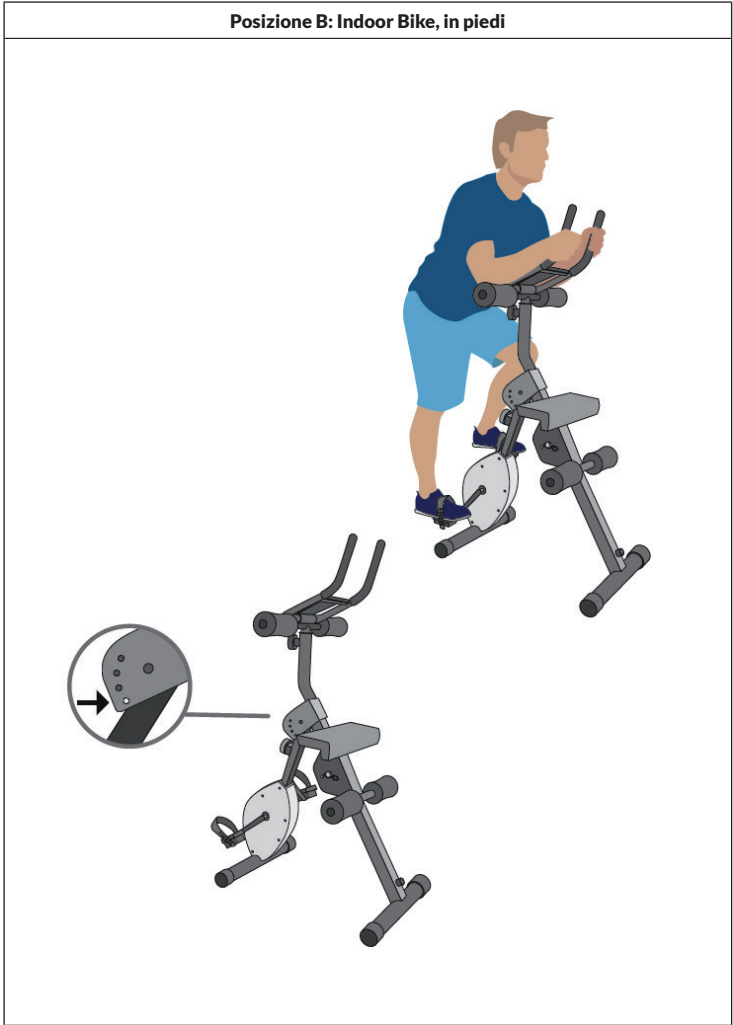
<p><b>7</b></p>	<p>Ruota saldamente e in senso antiorario il pedale (77L) contrassegnato da LEFT nella pedivella (37). Avvita saldamente il controdado (78L) sull'asse. Ruota saldamente e in senso orario il pedale (77R) contrassegnato da RIGHT nella pedivella (38). Avvita a fondo il controdado R (78R). Ora il dispositivo è completamente assemblato. Piccole irregolarità possono essere compensate regolando il tappo terminale (46).</p>	
<p><b>8</b></p>	<p>Assicurarsi che i tappi (52) siano fissati alle barre del manubrio (69/82) e sotto il sedile (47). Quindi far scorrere i 4 pattini freno (51) sulle traverse come mostrato in figura.</p>	
<p><b>9</b></p>	<p>Infine, collega il supporto per tablet/smartphone all'unità.</p>	

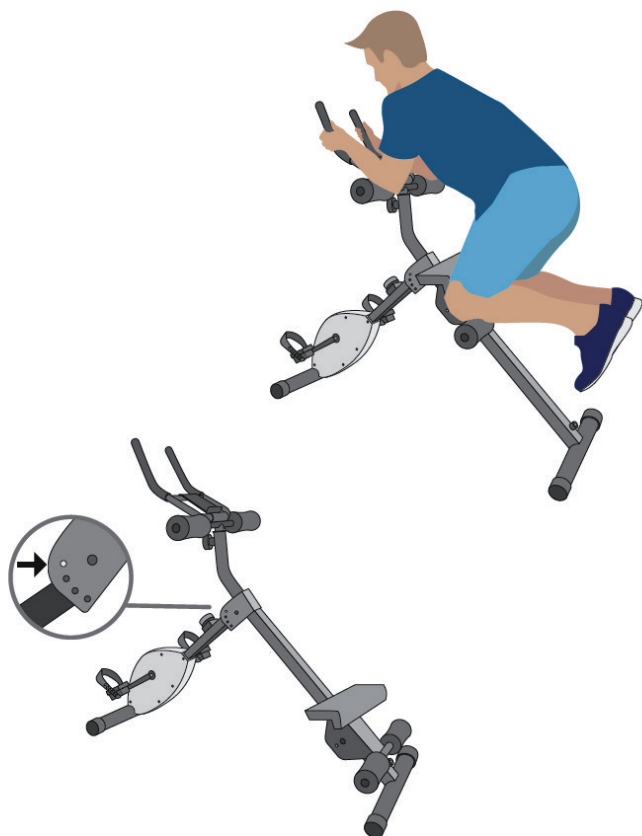
## POSIZIONI DI ALLENAMENTO E CONVERSIONE

Posizione A: Fitness Bike, posizione seduta regolare









Posizione B: Indoor Bike, in piedi








**Posizione C: AB Trainer, allenamento della muscolatura addominale**

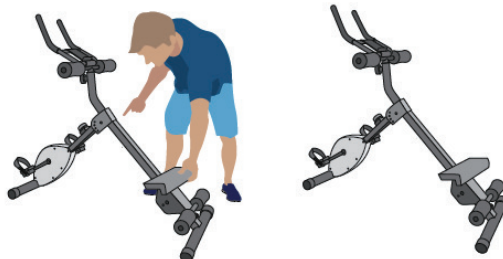
## Conversione da Fitness Bike a Indoor Bike

Fitness Bike	A1	A2
		
	<p>Allenta l'attacco del manubrio (con la manopola girevole).</p>	<p>Ruota il manubrio di 180° e fissalo nuovamente con la manopola.</p>
A3	A4	Indoor Bike
		
<p>Rilascia il perno per la regolazione dell'angolo della barra anteriore.</p>	<p>Per la Indoor Bike scegli un angolo più ripido (3° o 4° foro) e fissa nuovamente questa posizione con il perno.</p>	

## Conversione da Indoor Bike a AB Trainer

Indoor Bike	B1	B2
		
	<p>Allenta l'attacco del manubrio (con la manopola girevole).</p>	<p>Ruota il manubrio di 180° e fissalo nuovamente con la manopola.</p>
B3	B4 Trainer AB	<p><b>Nota:</b> Assicurati sempre che il perno sia completamente inserito e fissato in modo che la tua Azura Fusion sia stabile.</p>
		
<p>Rilascia il perno per la regolazione dell'angolo della barra anteriore.</p>	<p>Per l'AB Trainer scegli l'angolo più piatto (1° foro) e fissa nuovamente questa posizione con il perno.</p>	

## B5



Per poter utilizzare la funzione AB Trainer, la sella deve essere in grado di muoversi liberamente su e giù sulla barra posteriore. Per fare ciò, il bullone di fissaggio sotto la sella deve essere allentato e rimosso. Procedi alla rimozione del bullone di fissaggio seguendo i quattro passaggi come mostrato in figura.

**1. Il morsetto è fissato****2. Rimuovi il morsetto**

**Nota:** Assicurati di fissare sempre il bullone di fissaggio con il morsetto quando la Azura Fusion viene convertita in Fitness Bike o Indoor Bike. Il morsetto deve essere inserito nel bullone di fissaggio e ruotato in modo che la posizione finale corrisponda alla Figura 1 (morsetto fissato).



---

## DESCRIZIONE DELL'ALLENAMENTO CARDIO

---

Un allenamento cardio regolare stimola il sistema cardiovascolare (cuore e respirazione). Si migliora la propria forma fisica, si perde peso e si bruciano i grassi. Questo è l'allenamento consigliato per perdere peso. Durante l'allenamento, per prima cosa viene bruciato il glucosio e in seguito vengono bruciati i grassi accumulati nel corpo.

Un allenamento cardio impegnativo (ad esempio un allenamento a intervalli, un allenamento ad alta resistenza e per un periodo prolungato) richiede uno sforzo maggiore e migliora non solo la resistenza ma rafforza anche i muscoli. Di solito più l'allenamento è regolare, più è efficiente (anche per sessioni brevi di 20 minuti).

### **Durante l'allenamento**

La resistenza durante la fase di allenamento cardio è decisiva per l'intensità dell'allenamento e per i risultati ad esso collegati.

Un allenamento ottimale comprende una fase di riscaldamento (1), una fase di allenamento cardio più intensa (2) e la fase di recupero finale (3). Per fare progressi o bruciare calorie, eseguire queste 3 fasi e allenarsi sull'ergometro per almeno 20-30 minuti.

#### **1. Fase di riscaldamento**

Iniziare sempre l'allenamento con una resistenza bassa. Un periodo di riscaldamento di 5-10 minuti è importante per riscaldare i muscoli. Soprattutto durante la fase di riscaldamento, la circolazione e i gruppi muscolari devono avere il tempo di adattarsi al work out successivo. Se si è principianti, allenarsi per i primi 3 minuti al livello più semplice e aumentare gradualmente il livello in base al proprio benessere personale.

#### **2. Fase di allenamento cardio**

Dopo circa 10 minuti è possibile passare alla fase di allenamento cardio. Se si utilizza il programma di allenamento a intervalli, il computer controlla la resistenza in base al tipo di intervallo scelto e simula il cambiamento di intensità.

La fase di allenamento cardio viene assegnata all'area di allenamento aerobica o anaerobica, a seconda della quantità di energia richiesta. Tali aree sono definite come segue:

### **Zona di allenamento aerobica**

In questa zona si migliora il sistema cardiovascolare e si bruciano i grassi.

Nonostante il battito accelerato, la respirazione più profonda, il riscaldamento e la lieve sudorazione, non ci si sente molto affaticati. La respirazione non è significativamente accelerata e pertanto non si ha affanno e si ha la sensazione di poter sopportare lo sforzo per un tempo prolungato senza affaticarsi troppo. È come se si camminasse in salita in modo facile e veloce.

I muscoli e il cuore lavorano più intensamente e possono ottenere la maggior parte del fabbisogno energetico utilizzando l'ossigeno dalla produzione di energia aerobica. Sebbene anche la produzione di energia anaerobica sia attiva, lo è solo in minima parte. L'acido lattico prodotto in questo processo può essere scomposto per produrre energia. La maggior parte dell'allenamento si dovrebbe completare nella fase di allenamento aerobico.

Se si aumenta ulteriormente l'intensità, si raggiunge un limite nel quale l'energia aerobica non sarà più in grado di aumentare la sua produzione. A questo punto avviene uno spostamento verso la produzione di energia anaerobica la quale viene usata in misura maggiore. Ora si passa alla fase di allenamento anaerobico.

### **Allenamento anaerobico**

In questa zona si migliorano le prestazioni e la velocità. Non appena in questa fase si aumenta di nuovo l'intensità dell'allenamento, il movimento diventa notevolmente più faticoso a causa del crescente livello di lattato. Si comincia a sudare maggiormente, la respirazione diventa più veloce e dopo un po' di tempo, in base alla propria forma fisica, i muscoli sono affaticati, ci si sente esausti e non si riesce ad andare avanti a questo livello.

### 3. Fase di recupero

Al termine dell'allenamento cardio rimanere almeno 5 minuti nella fase di recupero usando bassi livelli di resistenza. La fase di recupero è utile anche per prevenire possibili dolori muscolari dopo l'allenamento. Inoltre dopo una sessione di allenamento intensivo, si consiglia la rigenerazione attiva ad esempio con un bagno caldo, una sauna o un massaggio.

#### Progressi nell'allenamento

L'allenamento può essere intensificato mensilmente prolungando la fase di allenamento cardio o eseguendo un livello di resistenza più elevato (o un allenamento a intervalli più impegnativo).

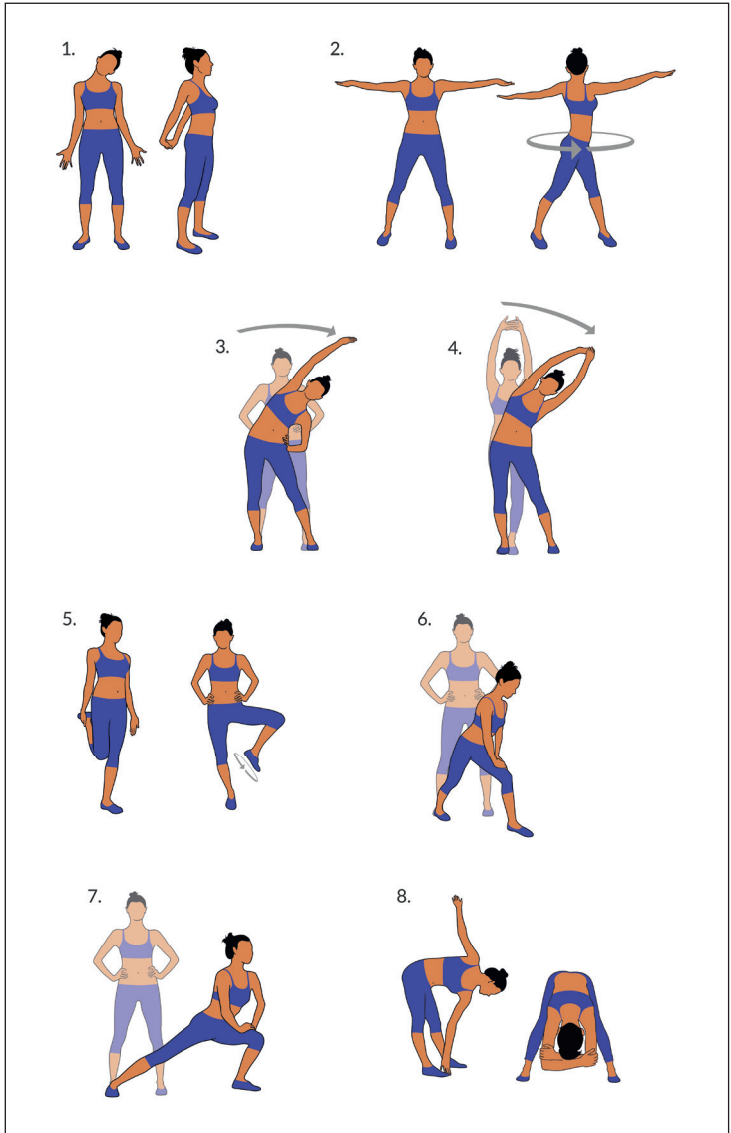
#### Mangiare e bere

- Bere prima, durante e dopo l'allenamento.
- Bere almeno 2 sorsi d'acqua (10-20 cl) ogni 10-15 minuti durante l'allenamento.
- Se l'allenamento dura più di 1 ora, si consiglia di bere uno sport drink per idratarsi durante gli esercizi.
- Per un allenamento cardio ottimale è molto importante seguire un'alimentazione adeguata sia prima che dopo l'attività fisica.

**Prima dell'allenamento**, è preferibile mangiare carboidrati presenti ad esempio nel riso e nella pasta in quanto forniscono al corpo un'importante quantità di energia.

**Dopo l'allenamento** è necessario „ricaricarsi“ con le proteine presenti nelle uova, nello yogurt e nella frutta secca. Anche nel caso in cui si voglia perdere peso, è assolutamente necessario mangiare dopo l'allenamento affinché il corpo si possa rigenerare.

# RISCALDAMENTO PRIMA DELL'ALLENAMENTO



Eeguire gli esercizi di riscaldamento prima di ogni sessione di allenamento. In questo modo verranno mobilitate le articolazioni e attivati i muscoli.

Se durante movimenti singoli dovessero sorgere sensazioni di malessere o dolori, saltare l'esercizio in questione e concordare un riscaldamento specifico con il medico o il personal trainer.

Ogni movimento deve essere ripetuto diverse volte (a destra e a sinistra) in modo da poter realizzare un allenamento cardio in modo rilassato.

### **Calcolare circa 5 minuti per la seguente routine di allenamento**

#### **CapitalSports:**

1. Piegare lentamente la testa lateralmente, alternando a destra e sinistra. In seguito mobilitare le spalle (movimenti circolari e alzando e abbassando le spalle).
2. Ruotare i fianchi con le braccia distese. I piedi non devono essere fissi al suolo (le caviglie accompagnano la rotazione del corpo).
3. Piegare i fianchi, un braccio disteso verso l'alto. Mantenere questa posizione per alcuni secondi per ogni lato.
4. Piegare i fianchi con entrambe le braccia verso l'alto, tenendo le mani unite. Anche in questo caso mantenere la posizione per ogni lato. Questo esercizio è leggermente più intenso, dato che anche il secondo braccio esercita tensione.
5. Posizionarsi su una gamba e mantenere la tensione della gamba piegata con la mano. In tal modo si mobilita la caviglia e si distende leggermente la coscia. Se necessario, appoggiarsi in modo da non perdere l'equilibrio. Rimanere su una gamba e ruotare la caviglia in entrambe le direzioni.
6. Allungare una gamba in avanti e appoggiarsi con il busto sulla coscia. In tal modo si mobilitano ginocchio, caviglia e polpaccio.
7. Ripetere l'esercizio al punto 6, ma distendendo maggiormente la gamba in avanti. Il movimento risulta più intenso.
8. Piegarsi in avanti con le gambe divaricate e toccare alternativamente con la mano il piede sullo stesso lato. Infine lasciar cadere in avanti il busto in modo rilassato.

---

## PULIZIA E MANUTENZIONE

---

**Nota:** come per tutti i dispositivi da allenamento con componenti meccanici in movimento, le viti possono allentarsi a causa dell'uso frequente. Si raccomanda pertanto di controllarle regolarmente e, se necessario, di serrarle nuovamente con una chiave adatta. Pulire regolarmente il dispositivo con un panno umido per rimuovere sudore e polvere.

- Rimuovere la batteria dal pannello dei comandi in caso di inutilizzo prolungato del dispositivo.
- Pulire regolarmente il dispositivo con un panno pulito per mantenere l'aspetto pulito.
- L'uso sicuro del dispositivo può essere garantito solo controllando regolarmente che non presenti danni o segni di usura (ad es. su maniglie, pedali, sedile, ecc.). È essenziale che le parti danneggiate del dispositivo vengano sostituite e che questo non venga riutilizzato fino a quando non è stato riparato.
- Controllare regolarmente che le viti e i dadi siano fissati correttamente.
- Lubrificare regolarmente le parti mobili.
- Prestare attenzione ai componenti particolarmente soggetti ad usura, come il sistema dei freni, il poggiatesta, ecc.
- Il sudore non deve entrare in contatto con le parti verniciate o cromate del dispositivo, in particolare con il computer.
- Pulire il dispositivo subito dopo l'uso. Le parti smaltate possono essere pulite con una spugna umida. Non utilizzare prodotti aggressivi o corrosivi.
- Conservare il dispositivo in un ambiente pulito e asciutto, fuori dalla portata dei bambini.



