



blumfeldt

Dark Wave Stand

Heizstrahler

Patio Heater

Radiador

Radiateur

Radiatore

Hinweis: Das Gerät eignet sich nur für den Außengebrauch.

Note: The device is only suitable for outdoor use.

Nota: Este aparato solo es apto para su uso en exteriores.

Remarque : l'appareil convient pour une utilisation extérieure uniquement.

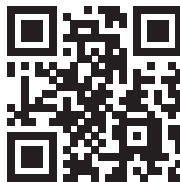
Nota: il dispositivo è idoneo solo per un uso esterno.



10033811 10037729

Sehr geehrter Kunde,

wir gratulieren Ihnen zum Erwerb Ihres Gerätes. Lesen Sie die folgenden Hinweise sorgfältig durch und befolgen Sie diese, um möglichen Schäden vorzubeugen. Für Schäden, die durch Missachtung der Hinweise und unsachgemäßen Gebrauch entstehen, übernehmen wir keine Haftung. Scannen Sie den folgenden QR-Code, um Zugriff auf die aktuellste Bedienungsanleitung und weitere Informationen rund um das Produkt zu erhalten.



INHALTSVERZEICHNIS

Sicherheitshinweise 4
Lieferumfang 7
Montage 8
Geräteübersicht und Funktionstasten 12
Inbetriebnahme und Bedienung 12
Reinigung und Pflege 13
Hinweise zur Entsorgung 14
Hersteller & Importeur (UK) 14

English 15
Français 27
Italiano 39
Español 51

TECHNISCHE DATEN

Artikelnummer	10033811, 10037729
Stromversorgung	230 V~ 50/60 Hz
Leistung	Stufe 1: 1000 W Stufe 2: 2000 W

SICHERHEITSHINWEISE

Lesen Sie sich die Bedienungsanleitung vor der Installation und Inbetriebnahme des Geräts aufmerksam durch und bewahren Sie diese für den zukünftigen Gebrauch auf. Befolgen Sie die nachfolgenden Sicherheitshinweise, um das Verletzungs- und Stromschlagrisiko zu reduzieren:

- Lesen Sie sich die gesamte Bedienungsanleitung sorgfältig durch, um die Leistung des Geräts zu maximieren und bewahren Sie diese für den zukünftigen Gebrauch auf.
- Stellen Sie sicher, dass die Netzspannung mit der auf dem Typenschild Ihres Geräts angegebenen Spannung überein stimmt.
- Lassen Sie das Gerät während der Verwendung niemals unbeaufsichtigt. Ziehen Sie immer den Netzstecker aus der Steckdose, wenn das Gerät nicht in Verwendung ist.
- Das Gerät wird während der Verwendung sehr heiß. Achten Sie darauf, dass Sie dieses nicht mit der bloßen Haut berühren, um Verbrennungen zu vermeiden.
- Einige Gerätebestandteile werden während der Verwendung sehr heiß und können bei Berührung Verbrennungen verursachen. Lassen Sie besondere Vorsicht walten, wenn sich Kinder oder schutzbedürftige Personen in der Nähe des Geräts aufhalten.
- Bewegen Sie das Heizgerät (falls verfügbar) immer am Griff oder halten Sie dieses (falls Griff nicht verfügbar) an den Seiten fest (stellen Sie sicher, dass das Gerät ausgeschaltet ist).
- Achten Sie darauf, dass leicht flammbare Materialien wie Möbel, Kissen, Bettbezüge, Zeitungen, Kleidung und Vorhänge mindestens einen Meter vom Heizgerät entfernt sind.
- Um eine sicherer Verwendung des Geräts zu garantieren, sollte dieses mindestens 1,8 Meter oberhalb des Bodens installiert werden und ein Mindestabstand von 0,5 Metern zu Decke, Dach und den Seitenwänden eingehalten werden.
- Das Heizgerät darf niemals mit den Heizelementen nach oben zur Decke zeigend installiert werden. Die Heizelemente müssen in Richtung des zu beheizenden Bereichs ausgerichtet werden.
- Decken Sie das Heizgerät, zur Vermeidung von Überhitzung, nicht ab.
- Dieses Gerät kann von Kindern ab 8 Jahren und von Personen mit eingeschränkten physischen, sensorischen und mentalen Fähigkeiten und/ oder mangelnder Erfahrung und Wissen verwendet werden, insofern diese bei der Verwendung des Geräts beaufsichtigt werden oder von einer für sie verantwortlichen Person in das Gerät eingewiesen wurden und die damit verbundenen Risiken begreifen.
- Das Gerät ist kein Spielzeug. Die Reinigung und Wartung des Geräts darf von Kindern nur unter Aufsicht eines Erwachsenen durchgeführt werden.
- Verwenden Sie das Gerät keinesfalls, wenn es sichtbare Schäden aufweist.

- Versuchen Sie keinesfalls, jegliche elektrische oder mechanische Funktionen des Geräts selbst zu reparieren oder anzupassen. Dieses Gerät verfügt über keinerlei vom Nutzer zu wartenden Gerätebestandteile. Die Reparatur sollte lediglich vom Kundendienst oder einer in ähnlicher Weise qualifizierten Person durchgeführt werden. Wenn Sie versuchen, das Gerät selbst zu reparieren, erlischt Ihr Garantieanspruch.
- Wenn das Netzkabel beschädigt ist muss es vom Hersteller, dem Kundendienst oder einer in ähnlicher Weise qualifizierten Person ersetzt werden, um Gefahren zu vermeiden.
- Berühren Sie die Heizelemente keinesfalls mit bloßen Händen. Sollten diese versehentlich berührt werden, entfernen Sie Fingerabdrücke mit einem weichen Tuch und Brennspritus oder Alkohol. Andernfalls brennen sich die Abdrücke in das Heizelement hinein, was einen frühzeitigen Defekt des Geräts zur Folge haben kann.
- Ersetzen Sie keinesfalls die Heizelemente dieses Geräts und versuchen Sie es auch nicht.
- Dieses Gerät darf ausschließlich im Außenbereich verwendet werden. Setzen Sie das Gerät keinem direkten Sonnenlicht aus und verwenden Sie es nicht in der Nähe von Wärmequellen, feuchten Umgebungen, an Orten, die sich in der Nähe von Wasser oder anderen Flüssigkeiten befinden, wie beispielsweise Bädern, Duschen oder Swimmingpools.
- Dieses Gerät darf nicht über einen längeren Zeitraum den Witterungsbedingungen im Freien ausgesetzt werden.
- Verwenden sie das Gerät nicht mit nassen Händen und verschütten Sie kein Wasser oder andere Flüssigkeiten auf dem Gerät, dem Netzkabel oder dem Netzstecker.
- Verlegen Sie das Netzkabel nicht unter Teppichen. Decken Sie das Kabel nicht mit Teppichen, Vorlegern oder ähnlichen Abdeckungen ab. Verlegen Sie das Kabel so, dass es nicht zur Stolperfalle werden kann.
- Wickeln Sie das Kabel nicht um das Gerät herum.
- Stecken Sie keine Fremdkörper in die Belüftungsöffnungen und Gitter des Geräts, da dies zu Stromschlägen, Bränden oder Schäden am Gerät führen könnte.
- Blockieren Sie zur Vermeidung von Brandgefahr keinesfalls die Belüftungsöffnungen.
- Verwenden Sie das Gerät nicht in Bereichen, in welchen Benzin, Farben und andere flammable Substanzen verwendet oder gelagert werden.
- Positionieren Sie das Gerät immer so, dass der Netzstecker leicht zugänglich ist. Vermeiden Sie das Verwenden von Verlängerungskabeln, da diese überhitzen und dadurch zu einer potenziellen Brandquelle werden könnten.
- Stellen Sie sicher, dass der Netzstecker des Geräts immer in eine für den Außenbereich geeignete Steckdose gesteckt wird.
- Stellen Sie zum Ausschalten des Geräts alle Tasten in die Position „Off“ und ziehen Sie anschließend den Netzstecker aus der Steckdose. Ziehen Sie den Netzstecker immer am Steckerkopf und nicht am Kabel aus der Steckdose.

- Ziehen Sie den Netzstecker aus der Steckdose und lassen Sie das Gerät vollständig abkühlen, bevor Sie es bewegen, reinigen oder einlagern.
- Dieses Gerät ist ausschließlich für die Verwendung in Haushalten und nicht für den kommerziellen gebrauch geeignet. Eine nicht vom Hersteller empfohlene Verwendungsart kann zu Brand, Stromschlag oder Personenschäden führen.
- Die Verwendung von Zubehör wird für dieses Gerät nicht empfohlen.

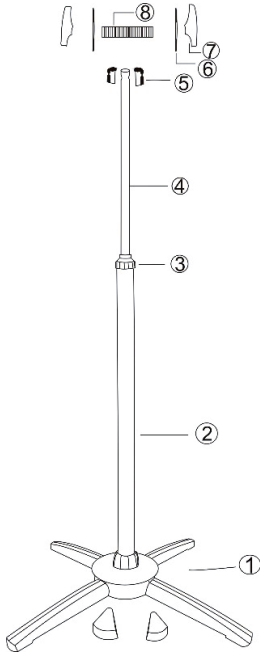
**WARNUNG**

Verletzungsgefahr! Dieses Gerät verfügt über keine Raumtemperaturkontrolle. Verwenden Sie das Gerät nicht in kleinen Räumen, in denen sich Personen befinden, die den Raum nicht aus eigener Kraft verlassen können, es sei denn, eine permanente Überwachung des Geräts ist gewährleistet.

- Überprüfen Sie Außenwände auf Schäden, bevor Sie das Gerät installieren.
- Überprüfen Sie Außenwände auf Telefon- und elektrische Kabel und Leitungen.
- Sollten sich in der unmittelbaren Nähe der Stelle, an welcher Sie das Gerät installieren möchten, Kabel oder Leitungen befinden, installieren Sie das Gerät dort nicht sondern suchen Sie sich einen anderen Installationsort.
- Verwenden Sie das Gerät nicht in Kombination mit einem Programmierer, Timer, externen Fernbedienung oder sonstigen anderen Geräten, durch welche das Heizgerät automatisch eingeschaltet wird, da dadurch ein Brandrisiko besteht, wenn das Gerät abgedeckt oder falsch positioniert ist.
- Das Gerät darf nicht direkt unterhalb einer Steckdose installiert werden.
- Halten Sie Kinder unter 3 Jahren von dem Gerät fern.
- Kinder zwischen 3 und 8 Jahren dürfen das Gerät nur dann ein- und ausschalten, wenn dieses richtig platziert oder installiert wurde und Sie in die sichere Verwendung des Geräts eingewiesen wurden und die damit verbundenen Gefahren begreifen. Kinder zwischen 3 und 8 Jahren dürfen das Gerät nicht selbstständig einstecken, regulieren und reinigen oder die Wartung des Geräts durchführen.
- Vorrichtungen zur Trennung von der Stromversorgung, welche über eine allpolige Kontakttrennung verfügen, müssen in der festen Verkabelung, gemäß der lokalen Verkabelungsbestimmungen, integriert werden.

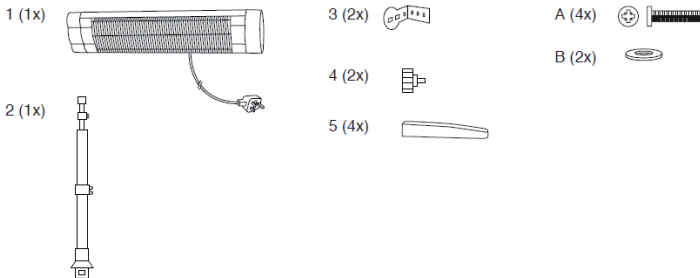
LIEFERUMFANG

Bestandteile der Halterung



- 1 Sockel
- 2 Unteres Rohr
- 3 Fixierschraube
- 4 Oberes Rohr
- 5 Fixierte Achsenverbindung
- 6 Fixierter Abstandshalter
- 7 Feststelltaste
- 8 Fixierte Achse

Bestandteile des Heizstrahlers

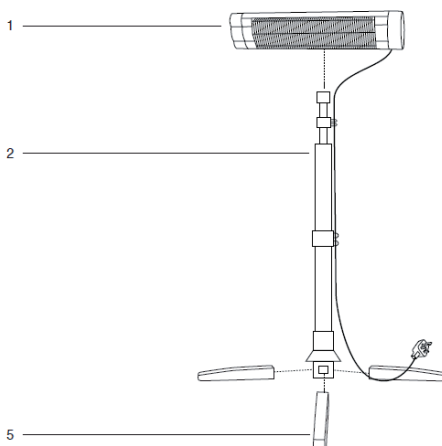


MONTAGE

Lesen Sie sich vor der Installation sorgfältig die Bedienungsanleitung durch. Überprüfen Sie, ob alle im Lieferumfang enthaltenen Teile vorhanden sind. Dieses Gerät darf NICHT verwendet werden, wenn das Netzkabel Beschädigungen aufweist. Wenden Sie sich an den Kundendienst, falls das Gerät Schäden aufweist. Für einen leichteren Zusammenbau empfiehlt es sich, die Bolzen während des Zusammenbaus nur locker anzuziehen und erst im Anschluss, wenn das Gerät vollständig zusammengebaut ist, fest zu ziehen.

Achtung: Ziehen Sie die Schrauben nicht zu fest an: Ziehen Sie diese nur mit moderatem Druck an, damit die Schrauben und die Bestandteile des Heizgeräts nicht beschädigt werden.

Freistehende Aufstellung



WICHTIG

Entfernen Sie vor der Verpackung alle Verpackungsmaterialien. Bewahren Sie die Bedienungsanleitung in der Nähe des Geräts aus. Beziehen Sie sich beim Befolgen der nachfolgenden Hinweise auf das Montageschema A.



WARNUNG

Stromschlaggefahr! Wenn Sie das Gerät bewegen oder die Höhe des Geräts anpassen möchten, achten Sie darauf, dass der Netzstecker aus der Steckdose gezogen wurde und das Gerät sich vollständig abgekühlt hat.

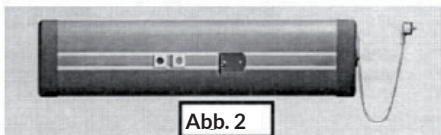
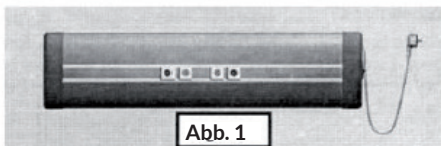
Die nachfolgenden Ziffern beziehen sich auf die im Lieferumfang angegebene Nummerierung.

1. Platzieren Sie die 4 Standfüße (5) in den Einkerbungen an der Unterseite der Stange.
2. Ziehen Sie die Stange (2) durch drehen im Uhrzeigersinn in der Halterung fest.
3. Legen Sie das Heizgerät (1) mit den Heizelementen nach unten auf eine weiche Oberfläche. Bringen Sie die beiden Halterungen (3) mit den 4 Bolzen (A) an den Platten auf der Rückseite des Heizgeräts (1) an. Ziehen Sie die Bolzen zu diesem Zeitpunkt nur locker an, so dass die Halterungen ganz einfach in die Nut auf der Rückseite des Heizgeräts (1) gleiten können. Das Heizgerät (1) wird zentral ausgerichtet.
4. Verwenden Sie die beiden Rädchen (4) und die beiden Unterlegscheiben (B), um das Heizgerät an der Stange anzubringen. Passen Sie die Halterungen (3) an, um den Winkel des Heizgeräts (1) anzupassen und ziehen Sie die Rädchen (4) an, sobald Sie diesen erreicht haben. Ziehen Sie abschließend die vier Bolzen (A) fest.
5. Bringen Sie das Kabel mit den vormontierten Kabelclips an der Stange (2) an.

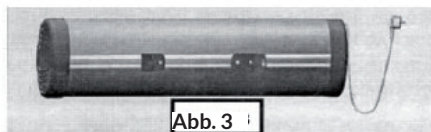
Das Gerät kann nun verwendet werden. Beachten Sie die Bedienungshinweise. Stellen Sie sicher, dass Sie vor der Verwendung die Bedienungsanleitung gelesen haben.

Wandmontage

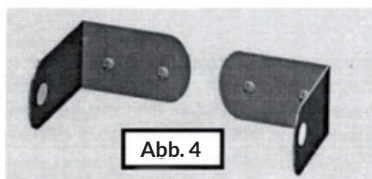
1. Für das Heizgerät werden 4 Halterungen und Verbindungselemente verwendet. Des Weiteren befinden sich auf der Rückseite des Geräts 4 25x25 mm Unterlegscheiben. Nehmen Sie zwei Unterlegscheiben (siehe Abb. 1) und befestigen Sie mithilfe der Schrauben zwei Halterungen an der Rückseite des Geräts (siehe Abb. 2).



2. Befestigen Sie die Halterungen in ausreichendem Abstand zueinander (45 - 55 cm) (siehe Abb. 3).



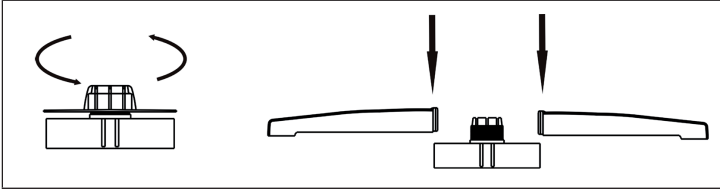
3. Zwei andere Halterungen werden mithilfe der Verbindungselemente in ausreichendem Abstand, parallel zum Boden, an der Wand fixiert (mindestens 1,8 Meter oberhalb des Bodens und mindestens 0,5 Meter von der Decke entfernt) (siehe Abb. 4).
Verbinden Sie die Halterungen am Heizgerät, mithilfe der Muttern (Siehe Abb. 5) an den Wandhalterungen. Installieren Sie das Heizgerät im richtigen Winkel (in Richtung des Bereichs, welcher beheizt werden soll).



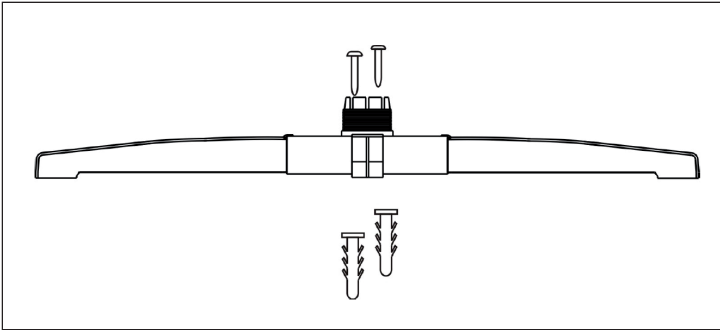
4. Verbinden Sie die Halterungen am Heizgerät, mithilfe der Muttern (siehe Abb. 5) an den Wandhalterungen. Installieren Sie das Heizgerät im richtigen Winkel (in Richtung des Bereichs, welcher beheizt werden soll).

Festinstallation am Fußboden

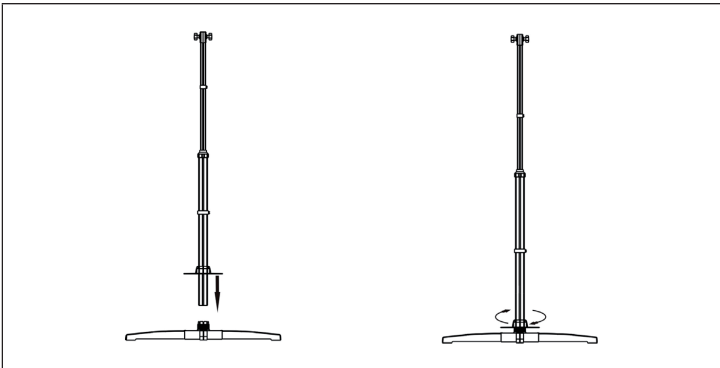
Schrauben Sie die Abdeckung des Sockels ab und befestigen Sie die vier Beine wie folgt am Sockel:



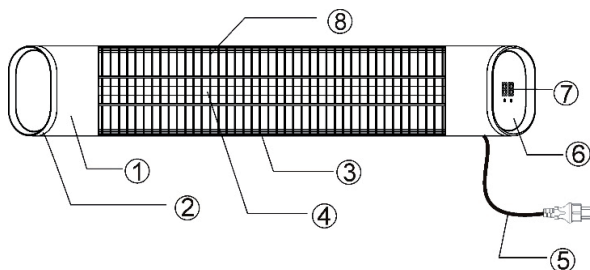
Verwenden Sie 2 Kunststoffdübel (8 mm) und 2 Schrauben ST4*35 mm, um den Sockel am Fußboden zu befestigen:



Befestigen Sie den Ständer mit Hilfe der Sockelabdeckung wie unten beschrieben am Sockel:





GERÄTEÜBERSICHT UND FUNKTIONSTASTEN



- | | | | |
|---|------------------|---|------------------|
| 1 | Aluminiumgehäuse | 5 | Netzkabel |
| 2 | Gehäuseabdeckung | 6 | Gehäuseabdeckung |
| 3 | Aluminiumgehäuse | 7 | LED-Anzeige |
| 4 | Heizelement | 8 | Schutzgitter |

INBETRIEBNAHME UND BEDIENUNG







1. Stecken Sie den Netzstecker in die Steckdose und schalten Sie den Hauptschalter des Geräts ein.
2. Drücken Sie die Einschalttaste  auf der rechten Seite des Geräts. Sie können zwischen 9 verschiedenen Einstellungen wählen.
3. Drücken Sie die Taste  auf der rechten Seite, um das automatische Ausschalten nach 24 Stunden einzustellen.

Verwendung der Fernbedienung

Sie können das Heizgerät über die Tasten der Fernbedienung und den LED-Bildschirm bedienen. Sie können das Gerät ebenfalls über die Tasten an dessen Vorderseite bedienen.



1. Stecken Sie den Netzstecker in die Steckdose und aktivieren Sie den Hauptschalter an der rechten Geräteseite.
2.  : Gerät in den Standby-Modus versetzen.
3.  : zum Erhöhen der Leistung bis auf Stufe 9.
4. Drücken Sie die Taste  zum Verringern der Leistung auf F1.
5. Wenn Sie die Taste P1 drücken, arbeitet das Gerät mit halber Leistung.
6. Wenn Sie die Taste P2 drücken, arbeitet das Gerät mit voller Leistung.
7. Drücken Sie die Taste , um das automatische Abschalten nach 24 Stunden zu aktivieren.

REINIGUNG UND PFLEGE

Achtung! Eine sorgfältige und regelmäßige Wartung des Infrarot-Heizgeräts ist notwendig, um eine lange Lebensdauer und effiziente Bedienung des Geräts zu erreichen.

1. Überprüfen Sie die Sauberkeit des Reflektors und des IR-Filaments mindestens einmal im Monat. Falls notwendig, führen Sie die zur Reinigung benötigten Schritte durch.
2. Geräterwartungen können bei erhöhtem Staubvorkommen in der Umgebung des Heizgeräts häufiger notwendig sein.
3. Überprüfen Sie den Reflektor, die Drähte und den Rahmen bei der Reinigung auf sichtbare Schäden. Sollen Deformationen oder andere sichtbare Schäden vorhanden sein, kontaktieren Sie den Kundendienst oder eine in ähnlicher Weise qualifizierte Person.
4. Überprüfen Sie bei der Reinigung das Netzkabel und den Netzstecker auf sichtbare Schäden. Sollten Schäden vorhanden sein, wenden Sie sich an den Kundendienst oder an eine in ähnlicher Weise qualifizierte Person.
5. Zur Beibehaltung einer hervorragenden Leistung, wird empfohlen, den Reflektor alle 2 Jahre auszutauschen.

Reinigung

1. Ziehen Sie vor der Reinigung den Netzstecker aus der Steckdose.
2. Nehmen Sie das vordere Gitter ab, indem Sie die Schrauben in den Rahmeneinlässen mit einem Schlitzschraubenzieher entfernen.
3. Stellen Sie zu Ihrer eigenen Sicherheit sicher, dass das Gerät ausgeschaltet ist. Der Netzstecker muss aus der Steckdose gezogen sein.
4. Reinigen Sie den Reflektor und das Filament mit einem weichen Tuch, einer weichen Bürste oder kühler oder trockener Luft. Das Tuch kann leicht feucht, aber niemals nass sein und das Reinigungsmittel sollte keinerlei Chemikalien beinhalten.
5. Verwenden Sie keinerlei Reinigungsmaterialien, durch welche der Reflektor beschädigt werden könnte (Reinigungsmittel etc.)
6. Setzen Sie das Drahtgitter unter Verwendung eines Schlitzschraubenziehers wieder ein.

HINWEISE ZUR ENTSORGUNG



Wenn es in Ihrem Land eine gesetzliche Regelung zur Entsorgung von elektrischen und elektronischen Geräten gibt, weist dieses Symbol auf dem Produkt oder auf der Verpackung darauf hin, dass dieses Produkt nicht im Hausmüll entsorgt werden darf. Stattdessen muss es zu einer Sammelstelle für das Recycling von elektrischen und elektronischen Geräten gebracht werden. Durch regelkonforme Entsorgung schützen Sie die Umwelt und die Gesundheit Ihrer Mitmenschen vor negativen Konsequenzen. Informationen zum Recycling und zur Entsorgung dieses Produkts, erhalten Sie von Ihrer örtlichen Verwaltung oder Ihrem Hausmüllentsorgungsdienst.

Dieses Produkt enthält Batterien. Wenn es in Ihrem Land eine gesetzliche Regelung zur Entsorgung von Batterien gibt, dürfen die Batterien nicht im Hausmüll entsorgt werden. Informieren Sie sich über die örtlichen Bestimmungen zur Entsorgung von Batterien. Durch regelkonforme Entsorgung schützen Sie die Umwelt und die Gesundheit Ihrer Mitmenschen vor negativen Konsequenzen.

HERSTELLER & IMPORTEUR (UK)

Hersteller:

Chal-Tec GmbH, Wallstraße 16, 10179 Berlin, Deutschland.

Importeur für Großbritannien:

Chal-Tec UK limited
Unit 6 Riverside Business Centre
Brighton Road
Shoreham-by-Sea
BN43 6RE
United Kingdom

Dear Customer,

Congratulations on purchasing this device. Please read the following instructions carefully and follow them to prevent possible damages. We assume no liability for damage caused by disregard of the instructions and improper use. Scan the QR code to get access to the latest user manual and more product information.



CONTENTS

Safety Instructions	16
Parts List	19
Installation	20
Getting started and Use	24
Heater Components	24
Maintenance and Cleaning	25
Disposal Considerations	26
Manufacturer & Importer (UK)	26

TECHNICAL DATA

Item number	10033811, 10037729
Power supply	230 V~ 50/60 Hz
Power	Level 1: 1000 W Level 2: 2000 W

SAFETY INSTRUCTIONS

Please follow all the safety precautions listed below for safety and to reduce the risk of injury or electrical shock. Read this Instruction Manual carefully to maximize this appliance's performance and keep for future reference.

- Always ensure that your power supply voltage matches this appliance's rating label.
- Never leave the appliance unattended while in operation. Always unplug the appliance when not in use.
- This heater is hot when in use. To avoid burns, do not let bare skin touch hot surfaces.
- Some parts of this product can become very hot and cause burns. Particular attention has to be given when children and vulnerable people are present.
- Always use the handle when moving the heater (if available) or hold on the sides if not available (make sure the unit is turned off). Keep combustible materials such as furniture, pillows, bedding, papers, clothes and curtains at least 1m from the heater.
- For safe use of the product, the product installation position should have a minimum height of 1.8 m from the ground, and a minimum distance of 0.5 m from ceiling, roof and both sides walls.
- The heater must not face with the heating element pointing upwards towards a ceiling. The heater element must be facing the area it is to heat.
- Warning: In order to avoid overheating do not cover the heater.
- This appliance can be used by children aged from 8 years and above and persons with reduced physical, sensory or mental capabilities or lack of experience and knowledge if they have been given supervision or instruction concerning use of the appliance in a safe way and understand the hazards involved.
- Children shall not play with the appliance. Cleaning and user maintenance shall not be made by children without supervision.
- Do not use the product if there are any visible signs of damage to the appliance.
- Do not attempt to repair or adjust any electrical or mechanical functions on this unit. The unit does not contain any user serviceable parts. Only a qualified electrician should perform servicing or repairs. Attempting to repair the unit yourself will void your warranty.
- If the mains cable is damaged it must be replaced by the manufacturer, its service agent, or similarly qualified persons in order to avoid a hazard.
- Do not handle the element with bare hands. If it is inadvertently touched, remove finger marks with a soft cloth and methylated spirits or alcohol, otherwise the marks will burn into the element causing premature heater failure.
- Do not replace or attempt to replace the element in this product.
- This product is suitable for outdoor use only. Do not operate the appliance

in direct sunlight, near heat sources, humid environments or in places near water or other liquids such as bathrooms, shower or swimming pool.

- This product must not be left outdoors exposed to the elements for long periods of time.
- Do not operate with wet hands or spill water or other liquids on to the appliance the mains cable or plug.
- Do not run the power cable under carpeting. Do not cover the power cable with rugs, runner, or similar coverings. Arrange the power cable away from foot traffic and where it will not be tripped over.
- Do not wind the power cable around the unit.
- Do not insert or allow foreign objects to enter any ventilation or opening on the heater, as this may result in electric shock, fire, or damage to the heater.
- To prevent a possible fire, do not block the air vents.
- Do not use the appliance in areas where petrol, paints or other flammable substances are used or stored.
- Always position the appliance with the mains plug in an accessible position and avoid the use of an extension cables as they may overheat and create a potential fire risk.
- Always ensure the heater is plugged into a suitable socket, one that is tested for outdoor use.
- To disconnect heater, turn controls to OFF, then remove plug from socket. Do not unplug by pulling on the power cable.
- Always unplug the unit and ensure the unit is completely cold before moving, cleaning or storing.
- This heater is intended for domestic use only and should not be used commercially for contract purposes. Any alternative use, not recommended by the manufacturer, may result in fire, electric shock, or injury to persons.
- The use of attachments on the heater is not recommended.



WARNING

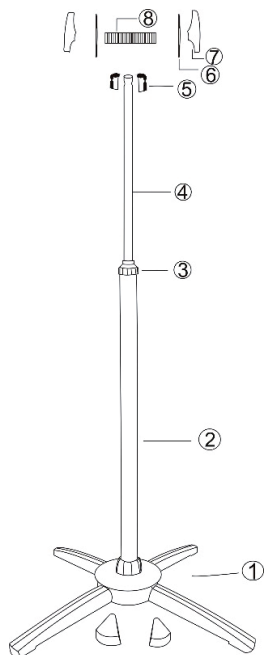
Risk of injury! This heater is not equipped with a device to control the room temperature. Do not use this heater in small rooms when occupied by persons not capable of leaving a room on their own, unless constant supervision is provided.

- Check exterior walls for areas of damage before installing the heater.
- Check exterior walls for communication and electrical cables and pipelines. -Should any service lines be present in the immediate vicinity do not install your heater, find an alternative location to install this product.
- Do not use this heater with a programmer, timer, separate remote-control system or any other device that switches the heater on automatically, since a fire risk exists if the heater is covered or positioned incorrectly.
- The heater must not be located immediately below a socket-outlet.
- Children of less than 3 years should be kept away unless continuously supervised.

- Children aged from 3 years and less than 8 years shall only switch on/off the appliance provided that it has been placed or installed in its intended normal operating position and they have been given supervision or instruction concerning use of the appliance in a safe way and understand the hazards involved. Children aged from 3 years and less than 8 years shall not plug in, regulate and clean the appliance or perform user maintenance.
- Regarding cleaning of the reflector, please refer to the relevant paragraph given below.
- Means for disconnection from the supply mains having a contact separation in all poles must be incorporated in the fixed wiring in accordance with the wiring rules.

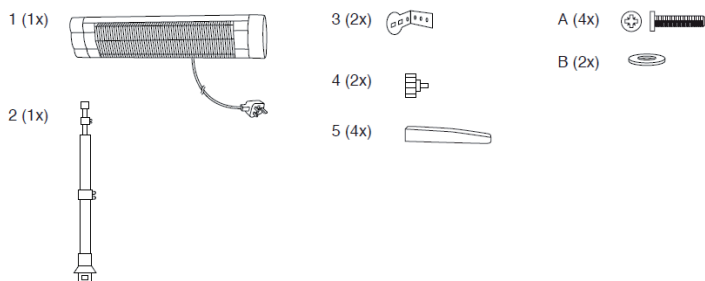
PARTS LIST

Heater holder components



- 1 Base
- 2 Bottom tube
- 3 Fixed screw
- 4 Top tube
- 5 Fixed axle sleeve
- 6 Fixed spacer
- 7 Located button
- 8 Fixed axle

Heater body



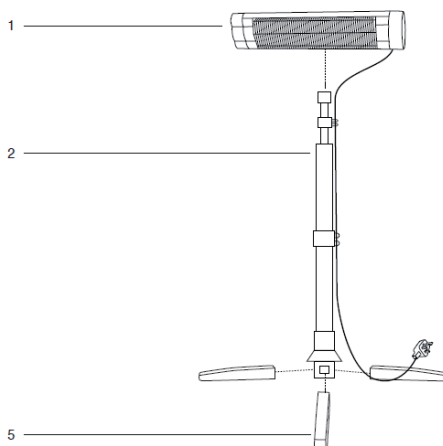
INSTALLATION

Prior to assembly, read the instruction carefully. Check all parts against the parts list.

This product **MUST NOT** be used if the power cable is damaged. If there is damage this product must be disposed of. For ease of assembly only loosely tighten bolts and then tighten fully when assembly is complete.

Attention: **DO NOT** over tighten bolts.: only tighten with moderate pressure to avoid damaging the bolts or components of the heater.

Assembly diagram



IMPORTANT

Remove any packaging before use, but retain the safety instructions and store them with this product. Please refer to diagram A on page 4 when following the instructions below.



WARNING

Danger of electric shock! When moving or adjustable the height of the heater, ensure it is unplugged from the power source and is completely cold before attempting to moving the unit.

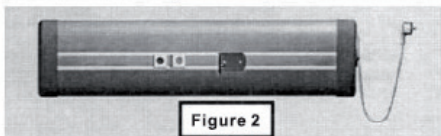
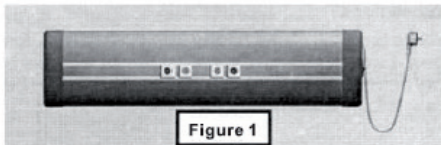
The following numbers refer to the numbering indicated in the scope of delivery.

1. Place the 4 x feet (5) into the slots on the bottom of the base of the pole (2).
2. Tighten pole (2) into the stand centre by turning the pre-attached stand centre cover clockwise until tight.
3. Place the heater head (1) face down on a soft surface. Attach the 2 x brackets(3) to the plates in the back of the heater (1) using 4 x bolts (A). Do not over tighten at this stage so the brackets can easily slide in the groove on the back of the heater head (1). English head (1) is lined up centrally.
4. Using the 2 x cogs (4) and 2 x washers (B) attach the heater head (1) to the pole, adjust the brackets (3) and angle of the heater head (1) to position to your desired angle and tighten the cogs (4).Tighten 4 x bolts (A) to secure.
5. Secure the cable to the pole (2) using the pre-attached cable clips.

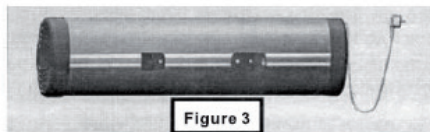
The heater is now ready to use. Please see operation instruction. Ensure you have read these instructions thoroughly prior to use.

Wall mounting

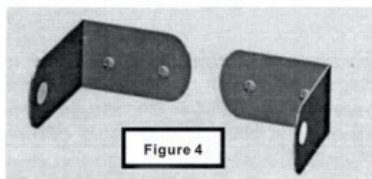
1. There are 4 brackets and fasteners used with the heater. Furthermore, in the canal of back side of the heater there are 4 square fastener washers 25×25mm. Take the square washers(Figure 1)and fasten 2 brackets to the canal of the backside of the heater by the help of screws(Figure 2) .



2. Fasten the brackets at the appropriate distance of each other (45-55cm) (Figure 3).



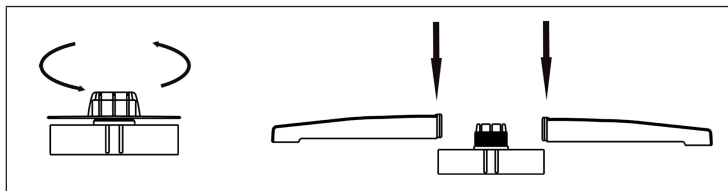
3. Two other brackets are fastened by the help of fasteners at the appropriate distance on the wall parallel to the floor (At least 1.8 m from the floor and at least 0.5 m from the ceiling). (Figure 4).



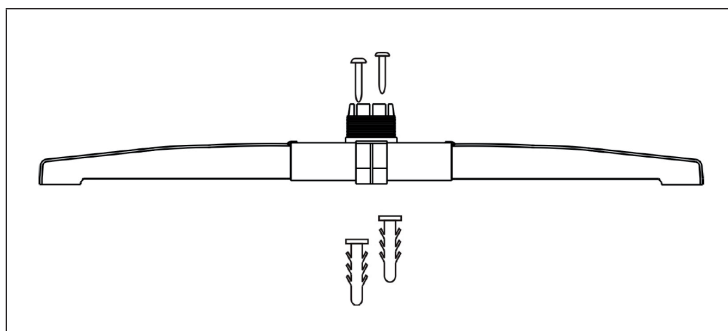
4. Join the brackets on the heater with the brackets, fastened on the wall, with the help of figured screw-nuts (Figure 5). Install the heater under necessary angle (in the direction to the area being heated).

Permanent installation on the floor

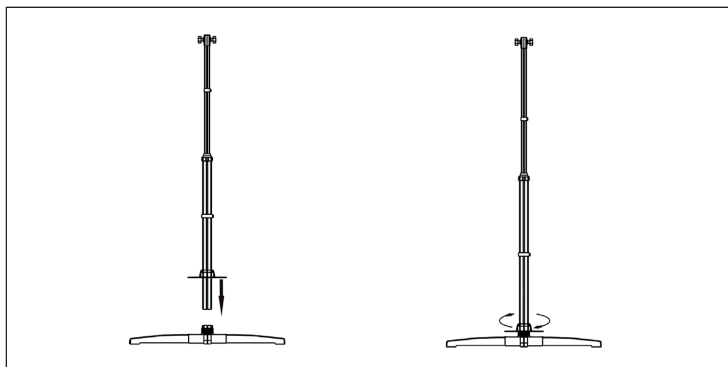
Unscrew the cover of the base and attach the four legs to the base as follows:



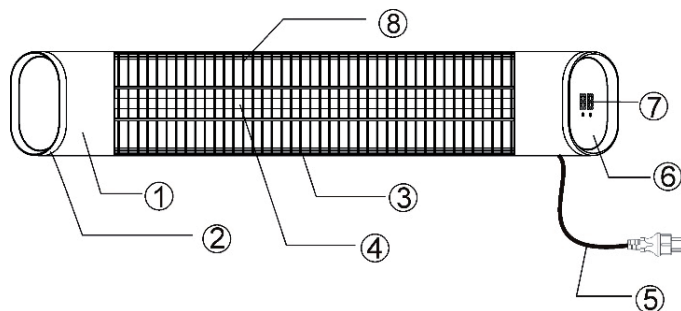
Use 2 plastic dowels (8 mm) and 2 screws ST4*35 mm to fix the pedestal to the floor:



Attach the stand to the base using the base cover as described below:





HEATER COMPONENTS



- | | | | |
|---|-------------------|---|------------------|
| 1 | Aluminum box | 5 | Heating tube |
| 2 | Plastic cover | 6 | Right housing |
| 3 | Aluminum fuselage | 7 | LED displayer |
| 4 | Heating tube | 8 | Protection grill |

GETTING STARTED AND USE







1. Plug in and use the power switch in the rear right side to connect the power.
2. Press  in the right side panel to switch on the heater and choose 9 different settings.
3. Press  in the right side panel to set 24 hours power off.

How to operate the unit using the remote control

The functions of the heater may be controlled via the buttons on your remote control and LED screen. You may also control some of the functions of your heater through the buttons on the front side of the heater.



1. Plug in and use the power switch in the rear right side to connect the power.
2. Press  in the remote to make the heater standby.
3. Press , to increase the heating level until F9.
4. Press , to decrease the heating level until F1.
5. Press P1 the heater is in half of full power.
6. Press P2 the heater is in full power.
7. Press  to set 24 hours power off.

MAINTENANCE AND CLEANING

Attention! Careful and regular maintenance and cleaning of infrared Heater is required to attain a long and efficient operation of your appliance.

1. Check the cleanliness of the reflector and IR-filament at least once a month. If necessary, apply cleaning and maintenance instructions.
2. The number of checks may be increased considering the amount of the dust in the environment.
3. Check the deformation of the reflector, wire and frame visually while cleaning the appliance. In case of any deformation, consult a qualified technician.
4. Check the power cable and plug visually while cleaning the appliance. In case of any deformation, consult a qualified technician.
5. It is recommended to change the reflector every 2 years for more efficient operation

Cleaning

1. Unplug your power cable for your safety before cleaning your appliance.
2. Take out the front grid wire through the inlets on the frame using a slotted screwdriver.
3. Make sure that the power is off for your safety. Power cable plug must be unplugged.
4. The reflector and filament must be cleaned with a soft cloth, a smooth brush or cool or dry air. The cloth may be damp but never too wet and the cleaner should not include any chemical.
5. Refrain from using cleaning material likely to damage the reflector (cleanser etc.).
6. Insert the wire grid using a slotted screwdriver.

DISPOSAL CONSIDERATIONS



If there is a legal regulation for the disposal of electrical and electronic devices in your country, this symbol on the product or on the packaging indicates that this product must not be disposed of with household waste. Instead, it must be taken to a collection point for the recycling of electrical and electronic equipment. By disposing of it in accordance with the rules, you are protecting the environment and the health of your fellow human beings from negative consequences. For information about the recycling and disposal of this product, please contact your local authority or your household waste disposal service.

This product contains batteries. If there is a legal regulation for the disposal of batteries in your country, the batteries must not be disposed of with household waste. Find out about local regulations for disposing of batteries. By disposing of them in accordance with the rules, you are protecting the environment and the health of your fellow human beings from negative consequences.

MANUFACTURER & IMPORTER (UK)

Manufacturer:

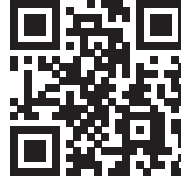
Chal-Tec GmbH, Wallstrasse 16, 10179 Berlin, Germany.

Importer for Great Britain:

Chal-Tec UK limited
Unit 6 Riverside Business Centre
Brighton Road
Shoreham-by-Sea
BN43 6RE
United Kingdom

Chère cliente, cher client,

Toutes nos félicitations pour l'acquisition de ce nouvel appareil. Veuillez lire attentivement et respecter les instructions de ce mode d'emploi afin d'éviter d'éventuels dommages. Nous ne saurions être tenus pour responsables des dommages dus au non-respect des consignes et à la mauvaise utilisation de l'appareil. Scannez le QR-Code pour obtenir la dernière version du mode d'emploi et des informations supplémentaires concernant le produit.



SOMMAIRE

Consignes de sécurité	28
Contenu de l'emballage	31
Montage	32
Aperçu de l'appareil et fonctions des touches	36
Mise en marche et utilisation	36
Nettoyage et entretien	37
Informations sur le recyclage	38
Fabricant et importateur (UK)	38

FICHE TECHNIQUE

Numéro d'article	10033811, 10037729
Alimentation	230 V~ 50/60 Hz
Puissance	Niveau 1: 1000 W Niveau 2: 2000 W

CONSIGNES DE SÉCURITÉ

Lisez attentivement le mode d'emploi avant d'installer et d'utiliser l'appareil et conservez-le pour référence ultérieure. Suivez les instructions de sécurité ci-dessous pour réduire les risques de blessure et de choc électrique :

- Lisez attentivement l'intégralité de ce manuel pour optimiser les performances de l'appareil et conservez-le pour vous y référer ultérieurement.
- Assurez-vous que la tension du secteur correspond à la tension indiquée sur la plaque signalétique de votre appareil.
- Ne laissez jamais l'appareil sans surveillance pendant l'utilisation. Débranchez toujours le cordon d'alimentation de la prise lorsque l'appareil n'est pas utilisé.
- L'appareil devient très chaud pendant l'utilisation. Veillez à ne pas laisser la peau nue entrer en contact avec l'appareil pour éviter les brûlures.
- Certaines parties de l'appareil deviennent très chaudes pendant l'utilisation et peuvent provoquer des brûlures si vous les touchez. Soyez attentif lorsque des enfants ou des personnes vulnérables se trouvent à proximité de l'appareil.
- Déplacez toujours le radiateur par la poignée (si disponible) ou tenez-le par les côtés si la poignée n'est pas disponible (assurez-vous que l'appareil est éteint).
- Assurez-vous que les matériaux inflammables tels que les meubles, les oreillers, les housses de couette, les journaux, les vêtements et les rideaux se trouvent à au moins un mètre du radiateur.
- Afin de garantir une utilisation sans danger de l'appareil, vous devez l'installer à au moins 1,8 mètre du sol et à au moins 0,5 mètre du plafond, du toit et des murs latéraux.
- Le radiateur ne doit jamais être installé avec les éléments chauffants dirigés vers le plafond. Les éléments chauffants doivent être dirigés vers la zone à chauffer.
- Ne couvrez pas le radiateur pour éviter une surchauffe.
- Cet appareil peut être utilisé par des enfants de 8 ans et plus et des personnes ayant des capacités physiques, sensorielles et mentales limitées et / ou dénuées d'expérience et de connaissances, à condition d'être surveillées lors de l'utilisation de l'appareil ou d'avoir été formées par une personne responsable, et de comprendre les risques encourus.
- L'appareil n'est pas un jouet. Le nettoyage et l'entretien de l'appareil ne peuvent être effectués par un enfant que sous la surveillance d'un adulte.
- N'utilisez jamais l'appareil s'il présente des dommages visibles.
- N'essayez pas de réparer ou de modifier vous-même les fonctions électriques ou mécaniques de l'appareil. Cet appareil ne comporte aucune pièce à entretenir par l'utilisateur. Les réparations doivent être effectuées uniquement par le service clientèle ou une personne de qualification équivalente. Si vous essayez de réparer le système vous-même, votre garantie sera annulée.

- Si le cordon d'alimentation est endommagé, il doit être remplacé par le fabricant, le service après-vente ou une personne qualifiée pour éviter tout danger.
- Ne touchez jamais les éléments chauffants à mains nues. Si vous les touchez par inadvertance, essuyez les traces de doigts avec un chiffon doux et du white spirit ou de l'alcool. Faute de quoi les traces brûleraient dans l'élément chauffant, ce qui peut provoquer une panne prématurée du produit.
- Ne remplacez pas les éléments chauffants de cet appareil et n'essayez pas non plus.
- Cet appareil ne doit être utilisé qu'à l'extérieur. N'exposez pas l'appareil aux rayons directs du soleil et ne l'utilisez pas près de sources de chaleur, dans un environnement humide, à proximité d'eau ou d'autres liquides, tels que dans une salle de bain, une douche ou au bord d'une piscine.
- Cet appareil ne doit pas être exposé aux aléas météorologiques pendant de longues périodes.
- N'utilisez pas l'appareil avec les mains mouillées et ne renversez pas d'eau ou d'autres liquides sur l'appareil, le cordon d'alimentation ou la fiche secteur.
- Ne faites pas passer le cordon d'alimentation sous une moquette. Ne couvrez pas le câble avec un tapis, une moquette ou des couvertures similaires. Placez le câble de manière à ce qu'il ne présente pas un risque de chute.
- N'enroulez pas le câble autour de l'appareil.
- Ne placez aucun corps étranger dans les ouvertures de ventilation et les grilles de l'appareil car cela pourrait provoquer une décharge électrique, un incendie ou des dommages à l'appareil.
- Pour éviter tout risque d'incendie, ne bloquez jamais les ouvertures de ventilation.
- N'utilisez pas l'appareil dans des lieux où de l'essence, de la peinture et d'autres substances inflammables sont utilisées ou stockées.
- Positionnez toujours l'appareil de sorte que la fiche d'alimentation reste facilement accessible. Évitez d'utiliser des rallonges, car elles pourraient surchauffer et être à l'origine d'un incendie.
- Assurez-vous que la fiche d'alimentation de l'appareil est toujours branchée sur une prise adaptée à une utilisation en extérieur.
- Pour éteindre l'appareil, placez tous les boutons sur „Off“, puis débranchez le cordon d'alimentation de la prise murale. Débranchez toujours le cordon d'alimentation de la prise en tenant la tête de la fiche et non en tirant sur le câble.
- Débranchez le cordon d'alimentation et laissez l'appareil refroidir complètement avant de le déplacer, de le nettoyer ou de le ranger.
- Cet appareil est destiné à un usage domestique uniquement et non à un usage commercial. L'utilisation non recommandée par le fabricant peut provoquer un incendie, un choc électrique ou des blessures.
- L'utilisation d'accessoires n'est pas recommandée pour cet appareil.

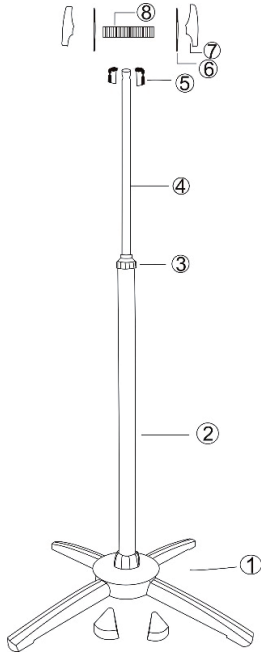
**MISE EN GARDE**

Risque de blessure ! Cet appareil ne dispose pas de contrôle de la température ambiante. N'utilisez pas l'appareil dans de petites pièces où se trouveraient des personnes qui ne pourraient la quitter seules, à moins qu'une surveillance permanente de l'appareil ne soit assurée.

- Vérifiez que les murs extérieurs ne sont pas endommagés avant d'installer l'appareil.
- Vérifiez l'absence câbles et les fils téléphoniques et électriques dans les murs extérieurs.
- Si des câbles ou des fils se trouvent à proximité immédiate du point où vous souhaitez installer l'appareil, ne l'installez pas à cet endroit et recherchez un autre emplacement.
- N'utilisez pas l'appareil avec un programmateur, une minuterie, une télécommande externe ou tout autre appareil qui allume automatiquement le chauffage, cela pourrait présenter un risque d'incendie si l'appareil est couvert ou mal positionné.
- L'appareil ne doit pas être installé directement sous une prise de courant.
- Tenez les enfants de moins de 3 ans loin de l'appareil.
- Les enfants âgés de 3 à 8 ans ne sont autorisés à allumer et éteindre l'appareil que s'il a été correctement placé et installé, s'ils ont reçu les instructions pour utiliser ce périphérique en toute sécurité et s'ils sont capables de comprendre les risques encourus. Les enfants âgés de 3 à 8 ans ne sont pas autorisés à brancher, régler, nettoyer ou entretenir l'appareil sans surveillance.
- Les dispositifs de coupure de l'alimentation avec séparation de contact multipolaire doivent être intégrés au câblage fixe conformément aux réglementations de câblage locales.

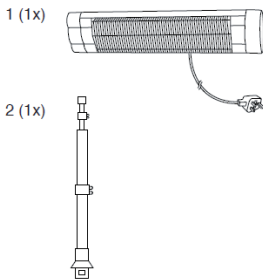
CONTENU DE L'EMBALLAGE


Éléments du support



- 1 Socle
- 2 Tube inférieur
- 3 Vis de fixation
- 4 Tube supérieur
- 5 Connecteur d'axe fixe
- 6 Entretoise fixe
- 7 Touche de réglage
- 8 Axe fixe

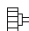
Composants du radiateur



3 (2x) 

A (4x) 

2 (1x)

4 (2x) 

B (2x) 

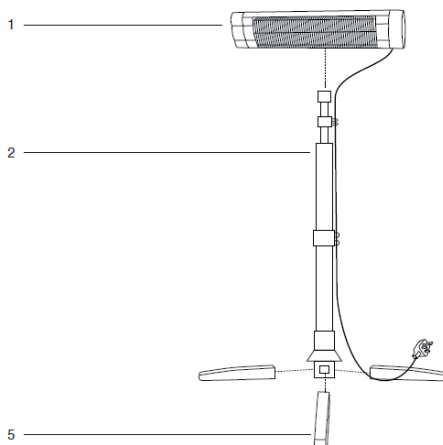
5 (4x) 

MONTAGE

Lisez attentivement les instructions d'utilisation avant l'installation. Vérifiez que toutes les pièces prévues sont présentes. Cet appareil ne doit PAS être utilisé si le cordon d'alimentation est endommagé. Contactez le service clientèle si l'appareil est endommagé. Pour faciliter l'assemblage, il est préférable de ne pas serrer complètement les boulons pendant l'assemblage, mais seulement lorsque l'appareil est complètement assemblé.

Attention : Ne serrez pas trop les vis : serrez modérément pour ne pas endommager les vis et les composants du radiateur.

Installation sur pied



IMPORTANT

Retirez tous les matériaux d'emballage. Conservez le manuel avec l'appareil. Reportez-vous au schéma de montage A en suivant les instructions ci-dessous.



MISE EN GARDE

Risque d'électrocution ! Cet appareil ne dispose pas de contrôle de la température ambiante. N'utilisez pas l'appareil dans de petites pièces où se trouveraient des personnes qui ne pourraient la quitter seules, à moins qu'une surveillance permanente de l'appareil ne soit assurée.

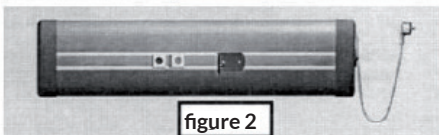
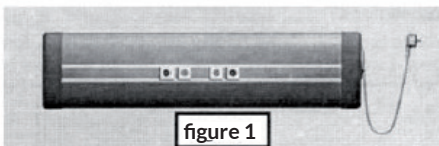
Les numéros suivants se rapportent à la numérotation fournie dans le contenu de l'emballage.

1. Placez les 4 pieds (5) dans les encoches sous la barre.
2. Serrez la barre (2) en tournant dans le support dans le sens des aiguilles d'une montre.
3. Placez le radiateur (1) avec les éléments chauffants sur une surface douce. Fixez les deux supports (3) à l'aide des 4 boulons (A) aux plaques situées à l'arrière du radiateur (1). À ce stade, serrez les boulons légèrement afin que les supports puissent facilement glisser dans la rainure à l'arrière du radiateur (1). L'élément chauffant (1) est aligné au centre.
4. Utilisez les deux roues (4) et les deux rondelles (B) pour fixer le radiateur sur la barre. Ajustez les supports (3) pour régler l'angle du radiateur (1) puis serrez les roues (4). Enfin, serrez les quatre boulons (A).
5. Fixez le câble sur la barre (2) à l'aide des serre-câbles préassemblés.

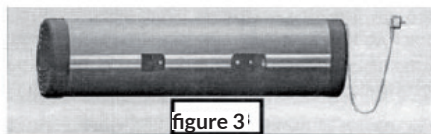
Vous pouvez maintenant utiliser l'appareil. Respectez les instructions d'utilisation. Assurez-vous d'avoir lu le manuel d'instructions d'utiliser l'appareil.

Montage mural

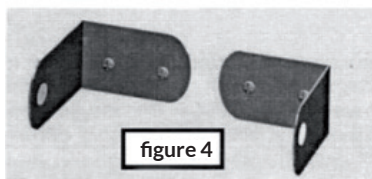
1. Le radiateur est équipé de 4 supports et connecteurs. De plus, il y a 4 rondelles de 25x25 mm à l'arrière de l'appareil. Prenez deux rondelles (voir fig. 1) et utilisez les vis pour fixer deux supports à l'arrière de l'appareil (voir fig. 2).



- Fixez les supports à une distance suffisante les uns des autres (45 - 55 cm) (voir fig. 3).



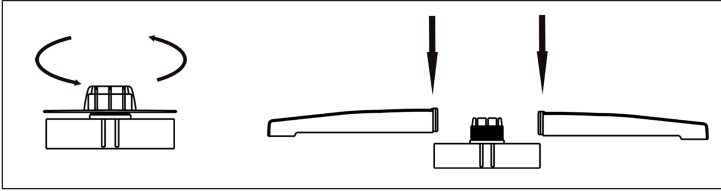
Deux autres supports sont fixés au mur à une distance suffisante, parallèlement au sol, avec les fixations (à au moins 1,8 mètre du sol et à au moins 0,5 mètre du plafond) (voir figure 4). Connectez les supports au radiateur à l'aide des écrous (Voir figure 5) sur les supports muraux. Installez le radiateur avec l'inclinaison appropriée (en direction de la zone à chauffer).



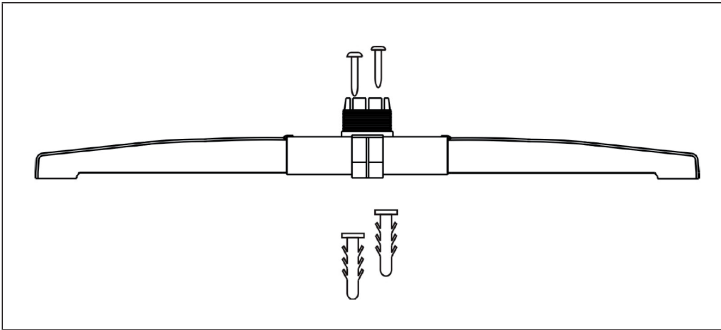
- Connectez les supports du radiateur à l'aide des écrous (voir figure 5) sur les supports muraux. Installez le radiateur avec la bonne inclinaison (vers la zone à chauffer).

Installation fixe au sol

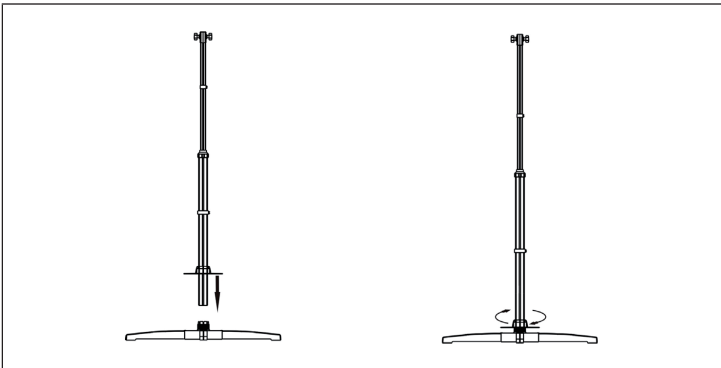
Dévissez le couvercle du socle et fixez les quatre pieds au socle comme suit :



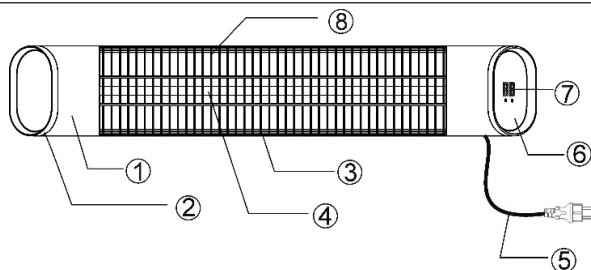
Utilisez 2 chevilles en plastique (8 mm) et 2 vis ST4*35 mm pour fixer le socle au sol :



Fixez le support au socle à l'aide du couvercle du socle comme décrit ci-dessous :





APERÇU DE L'APPAREIL ET FONCTIONS DES TOUCHES



- | | |
|------------------------|------------------------|
| 1 Boîtier en aluminium | 5 Câble d'alimentation |
| 2 Cache du boîtier | 6 Cache du boîtier |
| 3 Boîtier en aluminium | 7 Témoin LED |
| 4 Élément chauffant | 8 Grille de protection |





MISE EN MARCHÉ ET UTILISATION



1. Branchez la fiche dans la prise et allumez l'interrupteur principal de l'appareil.
2. Appuyez sur l'interrupteur d'alimentation  sur le côté droit de l'appareil. Vous pouvez choisir parmi 9 réglages différents.
3. Appuyez sur la touche  du côté droit pour régler l'arrêt automatique au bout de 24 heures.

Utilisation de la télécommande

Vous pouvez utiliser le radiateur à l'aide des touches de la télécommande et de l'écran LED. Vous pouvez également utiliser l'appareil à l'aide des touches situés en façade.

1. Branchez la fiche dans la prise et allumez l'interrupteur principal sur le côté droit de l'appareil.
2. Appuyez sur la touche  pour mettre l'appareil en mode veille.
3. Appuyez sur la touche  pour augmenter la puissance de chauffage jusqu'au niveau 9.
4. Appuyez sur la touche  pour réduire la puissance de chauffage jusqu'au niveau 1.
5. Lorsque vous appuyez sur la touche P1, l'appareil fonctionne à mi-puissance.
6. Lorsque vous appuyez sur la touche, l'appareil fonctionne à pleine puissance.
7. Appuyez sur la touche , pour activer l'arrêt automatique au bout de 24 heures.



NETTOYAGE ET ENTRETIEN

Attention ! Un entretien minutieux et régulier du radiateur à infrarouge est nécessaire pour assurer longue durée de vie et efficacité à l'appareil.

1. Vérifiez la propreté du réflecteur et du filament IR au moins une fois par mois. Si nécessaire, suivez les étapes du nettoyage.
2. L'entretien plus fréquent de l'appareil peut être nécessaire en présence de poussière accrue autour du radiateur.
3. Lors du nettoyage, vérifiez que le réflecteur, les fils et le cadre ne sont pas endommagés. En cas de déformation ou de tout autre dommage visible, contactez le service clientèle ou une personne de qualification similaire.
4. Lors du nettoyage, vérifiez que le cordon d'alimentation et la fiche d'alimentation ne sont pas endommagés. Si vous constatez des dommages, contactez le service clientèle ou une personne de même qualification.
5. Pour maintenir d'excellentes performances, il est recommandé de remplacer le réflecteur tous les 2 ans.

Nettoyage

1. Débranchez la fiche de la prise avant le nettoyage.
2. Retirez la grille avant en retirant les vis du cadre avec un tournevis à tête plate.
3. Pour votre propre sécurité, assurez-vous que l'appareil est éteint. La fiche doit être débranchée.
4. Nettoyez le réflecteur et le filament avec un chiffon doux, une brosse douce ou de l'air froid et sec. Le chiffon peut être légèrement humide, mais jamais mouillé, et le nettoyant ne doit contenir aucun produit chimique.
5. N'utilisez pas de produits de nettoyage susceptibles d'endommager le réflecteur (agents de nettoyage, etc.)
6. Remplacez la grille métallique à l'aide d'un tournevis à tête plate.

INFORMATIONS SUR LE RECYCLAGE



S'il existe une réglementation pour l'élimination ou le recyclage des appareils électriques et électroniques dans votre pays, ce symbole sur le produit ou sur l'emballage indique que cet appareil ne doit pas être jeté avec les ordures ménagères. Vous devez le déposer dans un point de collecte pour le recyclage des équipements électriques et électroniques. La mise au rebut conforme aux règles protège l'environnement et la santé de vos semblables des conséquences négatives. Pour plus d'informations sur le recyclage et l'élimination de ce produit, veuillez contacter votre autorité locale ou votre service de recyclage des déchets ménagers.

Ce produit contient des piles. S'il existe une réglementation pour l'élimination ou le recyclage des piles dans votre pays, vous ne devez pas les jeter avec les ordures ménagères. Renseignez-vous sur les dispositions locales relatives à la collecte des piles usagées. La mise au rebut conforme aux règles protège l'environnement et la santé de vos semblables des conséquences négatives.

FABRICANT ET IMPORTATEUR (UK)

Fabricant :

Chal-Tec GmbH, Wallstraße 16, 10179 Berlin, Allemagne.

Importateur pour la Grande Bretagne :

Chal-Tec UK limited
Unit 6 Riverside Business Centre
Brighton Road
Shoreham-by-Sea
BN43 6RE
United Kingdom

Gentile cliente,

La ringraziamo per aver acquistato il dispositivo. La preghiamo di leggere attentamente le seguenti istruzioni per l'uso e di seguirle per evitare possibili danni. Non ci assumiamo alcuna responsabilità per danni scaturiti da una mancata osservazione delle avvertenze di sicurezza e da un uso improprio del dispositivo. Scansionare il codice QR seguente, per accedere al manuale d'uso più attuale e per ricevere informazioni sul prodotto.



INDICE

Avvertenze di sicurezza	40
Volume di consegna	43
Montaggio	44
Descrizione del dispositivo e tasti funzione	48
Messa in funzione e utilizzo	48
Pulizia e manutenzione	49
Avviso di smaltimento	50
Produttore e importatore (UK)	50

DATI TECNICI

Articolo numero	10033811, 10037729
Alimentazione	230 V~ 50/60 Hz
Potenza	Livello 1: 1000 W Livello 2: 2000 W

AVVERTENZE DI SICUREZZA

Leggere attentamente tutto il manuale d'uso prima di installazione e messa in funzione e conservarlo per futuri utilizzi. Rispettare le seguenti avvertenze per ridurre il rischio di lesioni e folgorazioni:

- Leggere attentamente tutto il manuale d'uso per massimizzare la potenza del dispositivo e conservarlo per futuri utilizzi.
- Assicurarsi che la tensione di rete corrisponda a quella indicata sulla targhetta del dispositivo.
- Non lasciare mai il dispositivo privo di controllo mentre è in funzione. Staccare sempre la spina quando non si utilizza il dispositivo.
- Il dispositivo diventa estremamente caldo durante l'utilizzo. Assicurarsi di non toccarlo a mani nude, in modo da evitare ustioni.
- Alcuni componenti del dispositivo diventano estremamente caldi durante il funzionamento e possono causare ustioni se vengono toccati. Prestare particolare attenzione se ci sono bambini o persone che necessitano di tutela nelle vicinanze del dispositivo.
- Spostare il dispositivo tenendolo sempre dalle impugnature (se presenti) o dai lati (se non le impugnature non sono presenti) (assicurarsi che il dispositivo sia spento).
- Assicurarsi che materiali facilmente infiammabili, come mobili, cuscini, coperte, giornali, indumenti e tende si trovino ad almeno 1 metro di distanza dal dispositivo.
- Per garantire un utilizzo sicuro del dispositivo, deve essere installato ad almeno 1,8 m dal pavimento e a 0,5 m di distanza da soffitto, tetto e pareti.
- Non coprire il dispositivo, in modo da evitare il surriscaldamento.
- Il dispositivo può essere utilizzato da bambini a partire da 8 anni e da persone con limitate capacità fisiche e psichiche o con conoscenze ed esperienza insufficienti, solo se sono stati precedentemente istruiti sulle funzioni del dispositivo e sui rischi connessi o se vengono tenuti sotto stretto controllo.
- Il dispositivo non è un giocattolo. La pulizia e la manutenzione del dispositivo possono essere realizzate da bambini solo con il dovuto controllo di un adulto.
- Non utilizzare il dispositivo se presenta danni.
- Non cercare in alcun caso di riparare o regolare autonomamente le funzioni elettriche o meccaniche del dispositivo. Il dispositivo non contiene componenti che necessitano di manutenzione da parte dell'utente. La riparazione deve essere realizzata solo dal servizio di assistenza ai clienti o da una persona con qualifica equivalente. Se si cerca di riparare il dispositivo in modo autonomo, la garanzia perde validità.
- Se il cavo di alimentazione è danneggiato, deve essere sostituito dal produttore, dal servizio di assistenza ai clienti o da una persona con qualifica equivalente, in modo da evitare pericoli.

- Non toccare mai l'elemento riscaldante a mani nude. Se lo si tocca per sbaglio, rimuovere immediatamente le impronte digitali con un panno e spirito o alcool, altrimenti le impronte rimangono impresse sull'elemento riscaldante e il dispositivo potrebbe guastarsi anticipatamente.
- Non sostituire assolutamente l'elemento riscaldante del dispositivo e non provarci nemmeno.
- Questo dispositivo può essere utilizzato esclusivamente all'aperto. Non esporre il dispositivo a luce solare diretta e non utilizzarlo vicino a fonti di calore, ambienti umidi, in luoghi in cui ci sono acqua o altri liquidi, come bagni, docce o piscine.
- Questo dispositivo non può essere esposto alle intemperie per tempi prolungati.
- Non utilizzare il dispositivo con le mani bagnate e non versare acqua o altri liquidi sul dispositivo, sul cavo di alimentazione o sulla spina.
- Non far passare il cavo sotto a tappeti. Non coprire il cavo con tappeti, passatoie o similari. Posizionare il cavo in modo che non ci si inciampi.
- Non avvolgere il cavo intorno al dispositivo.
- Non inserire corpi estranei nelle aperture di ventilazione e nella griglia del dispositivo, altrimenti possono risultare folgorazioni, incendi o danni al dispositivo.
- Non bloccare le aperture di ventilazione, in modo da evitare il rischio d'incendio.
- Non utilizzare il dispositivo in aree in cui vengono utilizzate o stoccate benzina, vernice o altre sostanze infiammabili.
- Posizionare sempre il dispositivo in modo che la spina sia facilmente accessibile. Evitare l'uso di prolunghe, dato che possono surriscaldarsi e potrebbero potenzialmente rappresentare fonti d'incendio.
- Assicurarsi che il dispositivo sia sempre collegato a una presa elettrica adatta per zone all'aperto.
- Per spegnere il dispositivo, mettere tutti i tasti in posizione "Off" e procedere dunque a staccare la spina. Quando si stacca la spina, impugnarla saldamente e non tirare dal cavo.
- Staccare la spina e lasciare raffreddare completamente il dispositivo, prima di spostarlo, pulirlo o metterlo via.
- Il dispositivo è adatto solo a uso casalingo e non per scopi commerciali. Un utilizzo diverso da quelli consigliati dal produttore può causare incendi, folgorazioni o danni a persone.
- Si sconsiglia l'utilizzo di accessori con questo dispositivo.



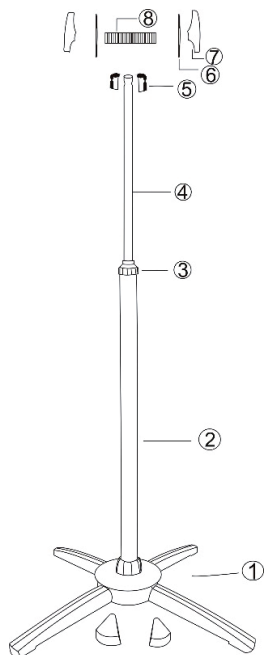
AVVERTENZA

Rischio di lesioni! Questo dispositivo non è dotato di controllo della temperatura del locale. Non utilizzare il dispositivo in locali piccoli in cui ci sono persone che non sono in grado di lasciare la stanza da sole, a meno che venga garantito un controllo costante.

- Controllare se le pareti esterne presentano danni, prima di installare il dispositivo.
- Controllare se le pareti esterne presentano cavi o condotti elettrici o telefonici.
- Se si trovano cavi o condotti nelle immediate vicinanze del punto in cui si desidera installare il dispositivo, cercare un altro luogo per l'installazione.
- Non utilizzare il dispositivo in combinazione con programmatori, timer, telecomandi esterni o altri dispositivi che accendono automaticamente il radiatore, altrimenti si corre il rischio d'incendio, se il dispositivo è coperto o posizionato in modo scorretto.
- Non installare il dispositivo direttamente sotto a una presa elettrica.
- Tenere i bambini sotto ai 3 anni lontano dal dispositivo.
- Bambini di età compresa tra 3 e 8 anni possono accendere e spegnere il dispositivo, solo se questo è posizionato e installato correttamente e loro sono stati istruiti sull'utilizzo sicuro del dispositivo e comprendono i rischi connessi. I bambini tra 3 e 8 anni non possono collegare la spina autonomamente, regolare il dispositivo ed effettuare pulizia e manutenzione.
- Sistemi per scollegare l'alimentazione dotati di un separatore di contatto su tutti i poli deve essere integrato nel cablaggio fisso, in accordo con le normative di cablaggio locali.

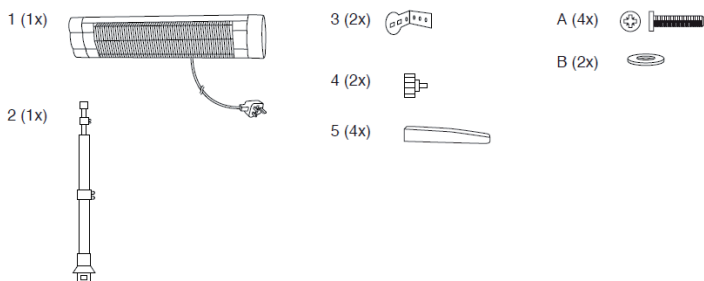
VOLUME DI CONSEGNA

Componenti del supporto



- 1 Basamento
- 2 Tubo inferiore
- 3 Vite di fissaggio
- 4 Tubo superiore
- 5 Connettore dell'asse fisso
- 6 Distanziatore fisso
- 7 Tasto di blocco
- 8 Asse fisso

Componenti del radiatore di calore

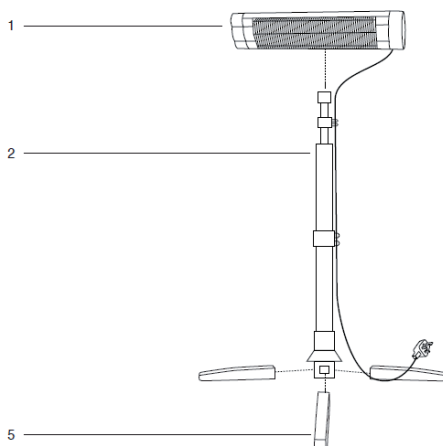


MONTAGGIO

Leggere attentamente tutto il manuale d'uso prima dell'installazione. Controllare che tutti i componenti siano presenti nella consegna. Il dispositivo NON deve essere utilizzato, se il cavo di alimentazione presenta danni. Se il dispositivo presenta danni, rivolgersi al servizio di assistenza ai clienti. Per facilitare il montaggio, si consiglia di stringere leggermente i bulloni durante l'assemblaggio e di stringerli saldamente solo quando il dispositivo è completamente assemblato.

Attenzione: non stringere eccessivamente le viti. Stringerle solo con forza moderata, in modo da non danneggiare viti e componenti del dispositivo.

Posizionamento libero



IMPORTANTE

Rimuovere tutto il materiale d'imballaggio prima dell'assemblaggio. Conservare il manuale d'uso vicino al dispositivo. Quando si seguono le seguenti istruzioni, fare riferimento allo schema di montaggio A.



AVVERTENZA

Pericolo di folgorazione! Se si desidera spostare il dispositivo o regolarne l'altezza, assicurarsi che la spina sia staccata e che il dispositivo si sia raffreddato completamente.

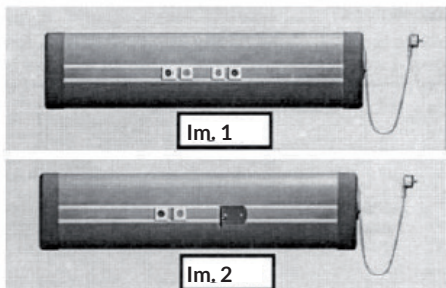
Le seguenti cifre si riferiscono alla numerazione indicata nel volume di consegna.

1. Posizionare i 4 piedi d'appoggio (5) nelle cavità sul lato inferiore dell'asta.
2. Fissare l'asta (2) ruotandola in senso orario nel supporto.
3. Poggiare il radiatore (1) su una superficie morbida con gli elementi riscaldanti verso il basso. Montare i supporti (4) con i 4 bulloni (A) al pannello sul retro del radiatore (1). Stringere leggermente i bulloni, in modo che i supporti possano scorrere facilmente nella fessura sul retro del radiatore (1). Il radiatore (1) è orientato centralmente.
4. Utilizzare entrambi gli ingranaggi (4) ed entrambe le rondelle (B) per montare il radiatore sull'asta. Regolare i supporti (3), in modo da impostare l'inclinazione del radiatore (1) e stringere gli ingranaggi (4), non appena sono stati raggiunti. Procedere ora a stringere saldamente i quattro bulloni (A).
5. Montare il cavo con la clip premontata sull'asta (2).

Ora è possibile utilizzare il dispositivo. Rispettare le istruzioni di utilizzo. Assicurarsi di aver letto tutto il manuale d'uso prima dell'utilizzo.

Montaggio a parete

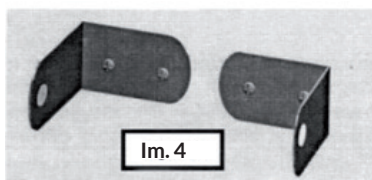
1. Per il radiatore vengono utilizzati 4 supporti ed elementi di collegamento. Inoltre, sul retro del dispositivo si trovano 4 rondelle (25x25 mm). Prendere due rondelle (v. immagine 1) e fissare due supporti al retro del dispositivo (v. immagine 2) utilizzando le viti.



2. Fissare i supporti mantenendo una distanza sufficiente tra loro (45-55 cm) (v. immagine 3).



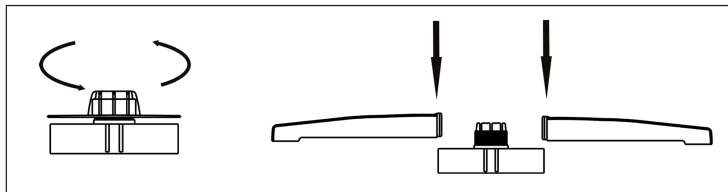
3. Altri due supporti vengono fissati alla parete, parallelamente al pavimento, mantenendo una distanza sufficiente tra loro e utilizzando gli elementi di collegamento (ad almeno 1,8 metri sopra al pavimento e ad almeno 0,5 metri dal soffitto) (v. immagine 4).



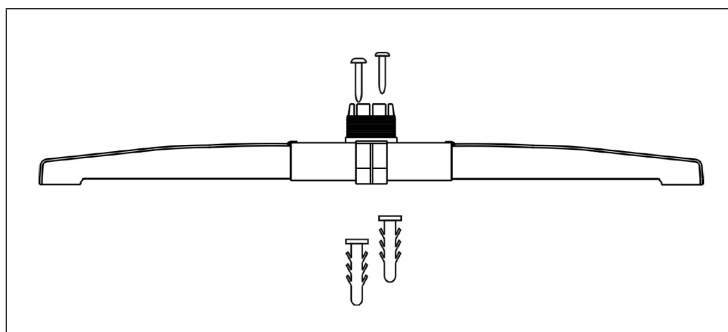
4. Collegare i supporti sul radiatore ai supporti a parete con i dadi (v. immagine 5). Installare il radiatore con l'inclinazione corretta (in direzione dell'area da riscaldare).

Installazione permanente sul pavimento

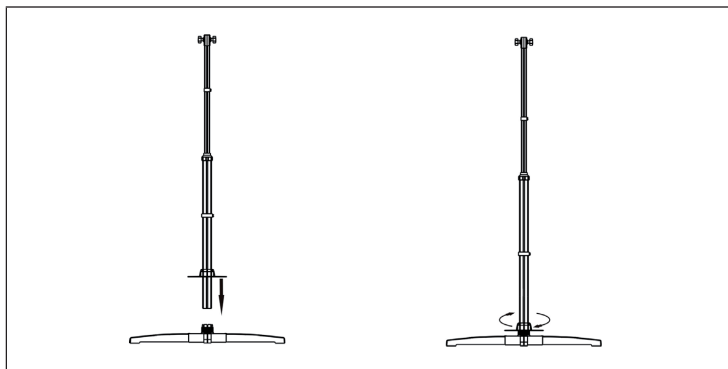
Svitare il coperchio della base e fissare le quattro gambe alla base come segue:



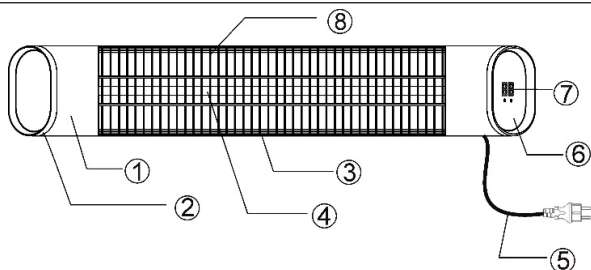
Utilizzare 2 tasselli di plastica (8 mm) e 2 viti ST4*35 mm per fissare la base al pavimento:



Fissare il supporto allo zoccolo usando il coperchio dello zoccolo come descritto di seguito:



DESCRIZIONE DEL DISPOSITIVO E TASTI FUNZIONE



- | | | | |
|---|----------------------------|---|-------------------------|
| 1 | Alloggiamento in alluminio | 5 | Cavo di alimentazione |
| 2 | Copertura alloggiamento | 6 | Copertura alloggiamento |
| 3 | Alloggiamento in alluminio | 7 | Schermo LED |
| 4 | Elemento riscaldante | 8 | Griglia protettiva |



MESSA IN FUNZIONE E UTILIZZO

1. Collegare la spina alla presa elettrica e attivare il dispositivo con l'interruttore principale.
2. Premere il tasto di accensione sul lato destro del dispositivo. Possono essere selezionate 9 impostazioni diverse.
3. Premere il tasto sul lato destro per impostare lo spegnimento automatico dopo 24 ore.

Utilizzare il telecomando

Il radiatore può essere utilizzato con i tasti del telecomando e lo schermo LED. Il dispositivo può essere utilizzato anche con i tasti sul lato anteriore.

1. Collegare la spina alla presa elettrica e attivare il dispositivo con l'interruttore principale sul lato destro.
2. Premere il tasto sul telecomando per passare in modalità standby.
3. Premere il tasto per aumentare il livello riscaldante fino a livello 9.
4. Premere il tasto per diminuire il livello riscaldante fino a livello 1.
5. Premere il tasto P1 e il dispositivo funziona a metà potenza.
6. Premere il tasto P2 e il dispositivo funziona a potenza completa.
7. Premere il tasto , sul lato destro per impostare lo spegnimento automatico dopo 24 ore.

PULIZIA E MANUTNEZIONE

Attenzione! È necessaria una manutenzione attenta e regolare dell'elemento riscaldante per garantire una lunga vita utile e un utilizzo efficiente del dispositivo.

1. Controllare almeno una volta al mese che riflettore e filamento IR siano puliti. Se necessario, procedere con i passaggi necessari alla pulizia.
2. Manutenzioni al dispositivo possono essere necessarie con maggiore frequenza in caso di elevata presenza di polvere nell'area di utilizzo del radiatore.
3. Controllare se riflettore, fili e telaio presentano danni mentre si pulisce il dispositivo. Se sono presenti deformazioni o danni visibili, contattare il servizio di assistenza ai clienti o a una persona con qualifica equivalente.
4. Controllare se cavo di alimentazione e spina presentano danni mentre si pulisce il dispositivo. Se sono presenti danni, contattare il servizio di assistenza ai clienti o a una persona con qualifica equivalente.
5. Per mantenere le prestazioni elevate del dispositivo, si consiglia di sostituire il riflettore ogni 2 anni.

Pulizia

1. Staccare la spina prima della pulizia.
2. Togliere la griglia frontale, togliendo le viti dal telaio con un cacciavite.
3. Per la vostra sicurezza, assicuratevi che il dispositivo sia spento e che la spina sia scollegata.
4. Pulire il riflettore e il filamento con un panno morbido, una spazzola morbida o con aria fresca e asciutta. Il panno può essere umido, ma mai bagnato e il detergente utilizzato non deve contenere sostanze chimiche di alcun tipo.
5. Non utilizzare materiali per la pulizia che possono danneggiare il riflettore (detergenti, ecc.).
6. Riposizionare la griglia utilizzando un cacciavite.

AVVISO DI SMALTIMENTO



Se nel proprio paese si applicano le regolamentazioni inerenti lo smaltimento di dispositivi elettrici ed elettronici, questo simbolo sul prodotto o sulla confezione segnala che questi prodotti non possono essere smaltiti con i rifiuti normali e devono essere portati a un punto di raccolta di dispositivi elettrici ed elettronici. Grazie al corretto smaltimento dei vecchi dispositivi si tutela il pianeta e la salute delle persone da possibili conseguenze negative. Informazioni riguardanti il riciclo e lo smaltimento di questi prodotti si ottengono presso l'amministrazione locale oppure il servizio di gestione dei rifiuti domestici.

Il prodotto contiene batterie. Se nel proprio paese si applicano le regolamentazioni inerenti lo smaltimento di batterie, non possono essere smaltite con i normali rifiuti domestici. Preghiamo di informarvi sulle regolamentazioni vigenti sullo smaltimento delle batterie. Grazie al corretto smaltimento dei vecchi dispositivi si tutela l'ambiente e la salute delle persone da conseguenze negative.

PRODUTTORE E IMPORTATORE (UK)

Produttore:

Chal-Tec GmbH, Wallstraße 16, 10179 Berlino, Germania.

Importatore per la Gran Bretagna:

Chal-Tec UK limited
Unit 6 Riverside Business Centre
Brighton Road
Shoreham-by-Sea
BN43 6RE
United Kingdom

Estimado cliente,

Le felicitamos por la adquisición de este producto. Lea atentamente las siguientes instrucciones y sígalas para evitar posibles daños. No asumimos ninguna responsabilidad por los daños causados por el incumplimiento de las instrucciones y el uso inadecuado. Escanee el siguiente código QR para obtener acceso a la última guía del usuario y más información sobre el producto.



ÍNDICE

Indicaciones de seguridad	52
Partes suministrados	55
Montaje	56
Visión general del aparato y funciones de los botones	60
Puesta en marcha y uso	60
Limieza y cuidado	61
Indicaciones sobre la retirada del aparato	62
Fabricante e importador (Reino Unido)	62

DATOS TÉCNICOS

Número de artículo	10033811, 10037729
Fuente de alimentación	230 V~ 50/60 Hz
Potencia	Nivel 1: 1000 W Nivel 2: 2000 W

INDICACIONES DE SEGURIDAD

Lea con detenimiento las instrucciones antes de la instalación y puesta en marcha del aparato y consérvelas para consultas posteriores. Siga estas indicaciones de seguridad para reducir el riesgo de lesiones y de descarga eléctrica:

- Lea todo el manual de instrucciones detalladamente para maximizar el rendimiento del aparato y consérvelo para usos futuros.
- Asegúrese de que la tensión nominal coincida con la tensión indicada en la placa técnica del aparato.
- No deje el aparato en marcha si no se encuentra bajo supervisión. Desconecte siempre el enchufe de la toma de corriente si no utiliza el aparato.
- El aparato alcanza temperaturas muy elevadas durante su uso. Asegúrese de que el aparato no entre en contacto con la piel desprotegida para evitar quemaduras.
- Algunos componentes del aparato alcanzan temperaturas muy elevadas durante el uso y podrían provocar quemaduras al tocarlas. Manipule el aparato con extremo cuidado cuando haya niños y personas dependientes cerca del aparato.
- Mueva el calefactor (si está disponible) siempre por el asa o sujételo (en caso de que no disponga de asa) por los laterales (asegúrese de que el aparato esté apagado).
- Asegúrese de que los materiales fácilmente inflamables, como muebles, cojines, ropa de cama, periódicos, prendas de ropa y cortinas se sitúen al menos a un metro de distancia.
- Para garantizar un uso seguro del aparato, este debe instalarse al menos a 1,8 metros del suelo y a una distancia mínima de 0,5 metros del techo, tejado y de las paredes laterales.
- El calefactor nunca debe instalarse con la resistencia orientada hacia el techo. La resistencia debe orientarse en dirección a la zona que se desee calentar.
- No tape el aparato para evitar que se sobrecaliente.
- Este aparato puede ser utilizado por niños mayores de 8 años y personas con discapacidades físicas, sensoriales o mentales o con falta de experiencia y conocimiento siempre que hayan sido instruidos acerca del uso del aparato y hayan entendido su manipulación y los riesgos y peligros que este entraña.
- Este aparato no es un juguete. Los niños solo podrán limpiar el aparato y realizar labores de mantenimiento bajo la supervisión de un adulto.
- No utilice el aparato en ningún caso si presenta daños visibles.
- En ningún caso intente reparar o ajustar por su cuenta funciones mecánicas o eléctricas del aparato. Este aparato no dispone de componentes que puedan ser reparados por el usuario.

- Las reparaciones deberán ser realizadas exclusivamente por el servicio de atención al cliente o por una persona igualmente cualificada. La garantía se cancelará si intenta reparar el aparato usted mismo.
- Si el cable de alimentación está dañado, deberá ser reparado por el fabricante, el servicio de atención al cliente o por una persona igualmente cualificada para evitar riesgos.
- No toque en ningún caso la resistencia con las manos desprotegidas. Si la toca accidentalmente, limpie las marcas de huellas con un paño suave y con alcohol o alcohol de quemar. De lo contrario, las huellas se quedarán marcadas en la resistencia, lo cual puede provocar una avería temprana del aparato.
- En ningún caso intente sustituir la resistencia del aparato.
- Este aparato debe emplearse exclusivamente en exteriores. No utilice el aparato bajo la luz directa del sol y no lo utilice cerca de fuentes de calor, entornos húmedos, en lugares situados cerca de agua u otros líquidos, como baños, duchas o piscinas.
- Este aparato no debe estar expuesto durante un periodo de tiempo prolongado a las inclemencias meteorológicas del exterior.
- No utilice el aparato con las manos mojadas ni salpique con agua u otros líquidos el aparato, el cable de alimentación o el enchufe.
- No coloque el cable de alimentación bajo alfombras. No tape el cable con alfombras, felpudos o materiales similares. Coloque el cable de tal manera que nadie pueda tropezar con él.
- No enrolle el cable alrededor del aparato.
- No introduzca ningún objeto extraño en los orificios y ranuras de ventilación del aparato, pues podría provocar descargas eléctricas, incendios o averías en el aparato.
- No bloquee en ningún caso los orificios de ventilación para evitar un riesgo de incendio.
- No utilice el aparato cerca de zonas donde se utilicen o almacenen gasolina, pinturas y otras sustancias inflamables.
- Coloque el aparato de tal manera que el enchufe sea fácilmente accesible. Evite utilizar cables alargadores, pues estos se sobrecalientan y supondrían un peligro potencial de incendio.
- Asegúrese de que el enchufe del aparato se haya conectado a una toma de corriente apta para exteriores.
- Para apagar el aparato, coloque todas las teclas en la posición "Off" y desconecte a continuación el enchufe de la toma de corriente. Para desconectar, tire del cuerpo del enchufe y nunca del cable de alimentación.
- Desconecte el enchufe y deje que el aparato se enfríe por completo antes de moverlo, limpiarlo o almacenarlo.
- Este aparato es apto exclusivamente para el uso doméstico y no comercial. La utilización de accesorios no recomendados por el fabricante puede provocar lesiones, descargas eléctricas o incendios.
- No se recomienda utilizar accesorios para este aparato.

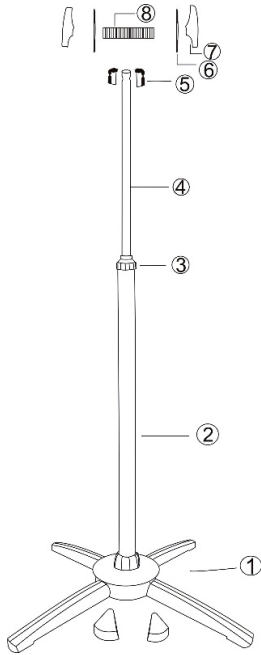
**ADVERTENCIA**

Riesgo de lesiones. Este aparato no dispone de control de temperatura ambiente. No utilice el aparato en estancias angostas si en ellas se encuentran personas que no pueden abandonarla por su propio pie a menos que se garantice el control del aparato.

- Compruebe si las paredes exteriores presentan daños antes de instalar el aparato.
- Compruebe si existen cables eléctricos y de teléfono en las paredes exteriores.
- Si hay cables o tuberías cerca del emplazamiento donde desea instalar el aparato, reubíquelo a otro lugar diferente.
- No utilice el aparato junto con un programador, temporizador, sistema de mando a distancia u otros dispositivos que puedan encender el radiador automáticamente, ya que existe riesgo de incendio si el radiador está tapado o no se ha colocado correctamente.
- El aparato no debe colocarse justo debajo de una toma de corriente.
- Mantenga a los niños menores de 3 años alejados del aparato.
- Los niños de entre 3 y 8 años pueden encender y apagar el aparato si se ha instalado correctamente y si los niños han sido instruidos por una persona responsable y ya conocen los riesgos que el aparato entraña. Los niños entre 3 y 8 años no podrán enchufar, regular, limpiar ni realizar labores de mantenimiento en el aparato.
- Los mecanismos para desconectar el suministro eléctrico que disponen de una separación de contactos de los polos deben integrarse en el cableado fijo conforme a las disposiciones locales de cableado.

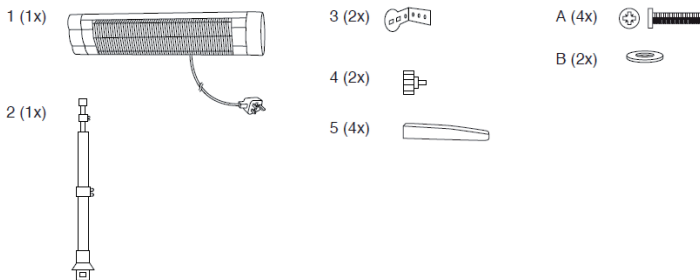
PARTES SUMINISTRADOS

Componentes de los soportes



- 1 Zócalo
- 2 Tubo inferior
- 3 Tornillo de fijación
- 4 Tubo superior
- 5 Conexión fija entre ejes
- 6 Separador fijo
- 7 Botón instalado
- 8 Eje fijo

Componentes del calefactor

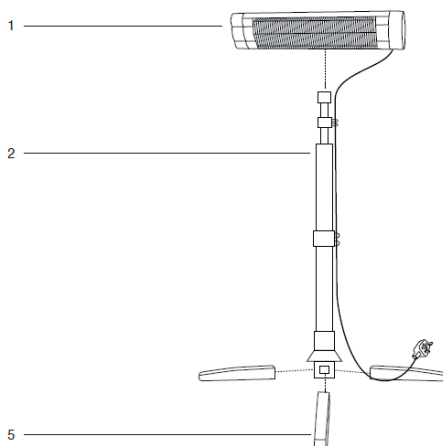


MONTAJE

Antes de la instalación, lea atentamente el manual de instrucciones. Compruebe que todas las piezas están incluidas en el envío. Este aparato NO debe utilizarse si el cable de alimentación presenta daños. Contacte con el servicio de atención al cliente si el aparato presenta daños. Para facilitar el montaje se recomienda apretar ligeramente los pernos durante el montaje y al finalizar, cuando el aparato se haya montado por completo, apretarlos completamente.

Precaución: No apriete demasiado los tornillos: ejerza una presión moderada para que los tornillos y los componentes del calefactor no se dañen.

Colocación independiente



IMPORTANTE

Retire todo el material de embalaje. Conserve el manual de instrucciones cerca del aparato. Cíñase al esquema de montaje A y siga las indicaciones que se estipulan a continuación.



ADVERTENCIA

Riesgo de descarga eléctrica. Si mueve el aparato o desea ajustar la altura de este, asegúrese de que el enchufe se haya desconectado de la toma de corriente y de que el aparato se haya enfriado por completo.

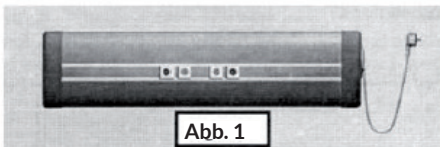
Las siguientes cifras hacen referencia a la numeración indicada en el paquete enviado.

1. Coloque las 4 patas (5) en las muescas situadas en la parte inferior de la barra.
2. Apriete la barra (2) girándola en sentido horario para fijarla al soporte.
3. Coloque el calefactor (1) con la resistencia hacia abajo en una superficie blanda. Monte ambos soportes (3) con los pernos (A) en las placas situadas en la parte trasera del calefactor (1). En este punto, apriete los pernos ligeramente para que los soportes se deslicen fácilmente por la muesca situada en la parte trasera del calefactor (1). El calefactor (1) se colocará centrado.
4. Utilice ambas ruedas (4) y las dos arandelas (B) para montar el calefactor a la barra. Adapte los soportes (3) para ajustar el ángulo del calefactor (1) y apriete las ruedas (4) cuando logre la posición deseada. A continuación, apriete los cuatro pernos (A).
5. Monte el cable con las pinzas para cable premontadas en la barra (2). El aparato ya está listo para usar. Tenga en cuenta las indicaciones de uso. Asegúrese de haber leído el manual de uso antes de poner en marcha el aparato.

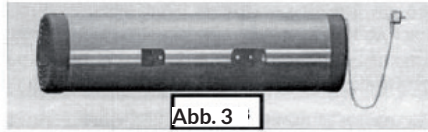
El aparato ya está listo para usar. Tenga en cuenta las indicaciones de uso. Asegúrese de haber leído el manual de uso antes de poner en marcha el aparato.

Montaje en pared

1. Para el calefactor se emplearán 4 soportes y elementos de unión. Además, en la parte trasera del aparato hay 4 arandelas (25 x 25 mm). Tome dos arandelas (véase ilustración 1) y fije dos soportes a la parte trasera del aparato con ayuda de los tornillos (véase ilustración 2).

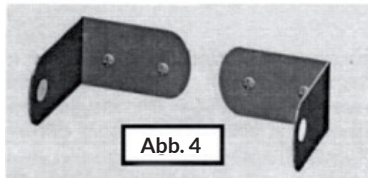


2. Fije los soportes a una distancia suficiente entre sí (45-55 cm) (véase ilustración 3).



3. Otros dos soportes se fijan con ayuda de los elementos de unión a una distancia suficiente paralela al suelo y fijados a la pared (como mínimo a 1,8 m del suelo y a 0,5 metros del techo) (véase ilustración 4).

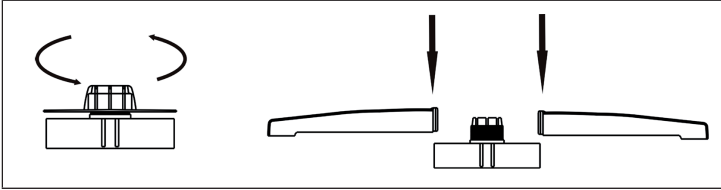
Una los soportes del calefactor a los soportes de la pared con ayuda de las tuercas (véase ilustración 5). Instale el calefactor en el ángulo correcto (en dirección a la zona que se debe calentar).



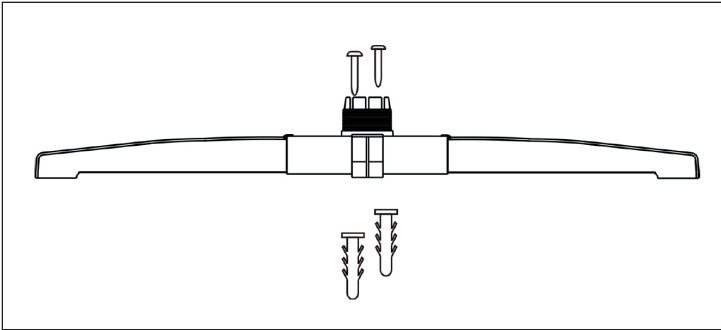
4. Una los soportes del calefactor a los soportes de la pared con ayuda de las tuercas (véase ilustración 5). Instale el calefactor en el ángulo correcto (en dirección a la zona que se debe calentar).

Instalación permanente en el suelo

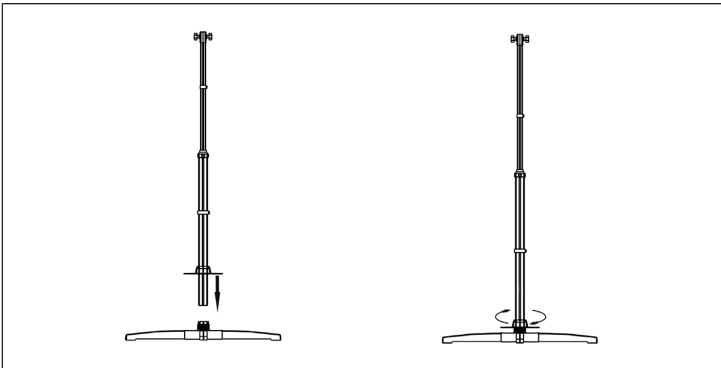
Desenrosque la tapa de la base y fije las cuatro patas a la base de la siguiente manera:



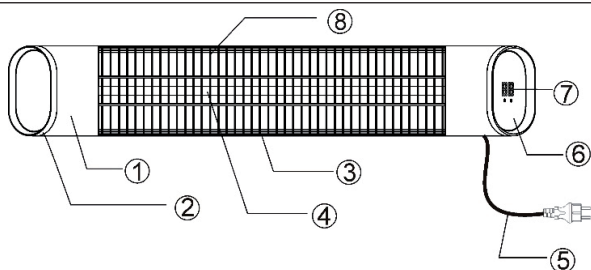
Utilice 2 tacos de plástico (8 mm) y 2 tornillos ST4*35 mm para fijar la base al suelo:



Fije el soporte al zócalo utilizando la tapa del zócalo como se describe a continuación:





VISIÓN GENERAL DEL APARATO Y FUNCIONES DE LOS BOTONES



- | | | | |
|---|------------------------|---|------------------------|
| 1 | Carcasa de aluminio | 5 | Cable de alimentación |
| 2 | Cubierta de la carcasa | 6 | Cubierta de la carcasa |
| 3 | Carcasa de aluminio | 7 | Pantalla LED |
| 4 | Resistencia | 8 | Rejilla de protección |

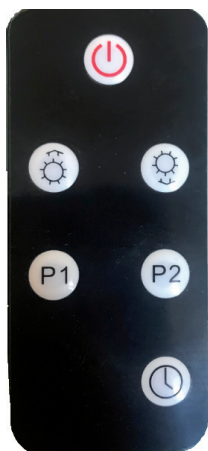
PUESTA EN MARCHA Y USO







1. Conecte el enchufe en la toma de corriente y active el interruptor principal.
2. Pulse el botón de encendido  situado en la parte derecha del aparato. Puede elegir entre 9 ajustes diferentes.
3. Pulse el botón  de la parte derecha del aparato para configurar el apagado automático transcurridas 24 horas.

Utilización del mando a distancia

Puede controlar el calefactor con las teclas del mando a distancia y la pantalla LED. También puede controlarlo con las teclas situadas en su parte frontal.



1. Conecte el enchufe en la toma de corriente y active el interruptor principal situado en la parte derecha del aparato.
2. Pulse la tecla  del mando a distancia para cambiar al modo standby.
3. Pulse la tecla  para aumentar el nivel de calefacción a 9.
4. Pulse la tecla  para reducir el nivel de calefacción a 1.
5. Al pulsar la tecla P1, el aparato funciona a media potencia.
6. Si pulsa la tecla P2, el aparato funciona a máxima potencia.
7. Pulse el botón , para activar el aparato automáticamente transcurridas 24 horas.

LIMIEZA Y CUIDADO

Advertencia: Un mantenimiento cuidadoso y regular de la resistencia infrarroja es necesario para lograr una vida útil prolongada del aparato, así como un uso eficaz.

1. Compruebe que el reflector y el conductor IR están limpios al menos una vez al mes. Si fuera necesario, realice los pasos necesarios para su limpieza.
2. Puede ser necesario realizar labores de mantenimiento en el aparato si existe habitualmente una concentración elevada de polvo en el entorno.
3. Compruebe el reflector, los filamentos y el marco durante la limpieza para detectar posibles daños. Si detecta deformaciones u otros daños visibles, contacte con el servicio de atención al cliente o con otro personal igualmente cualificado.
4. Compruebe el cable de alimentación y el enchufe durante la limpieza para detectar posibles daños. Contacte con el servicio de atención al cliente o con una persona igualmente cualificada si detecta daños.
5. Para mantener un rendimiento excelente, recomendamos sustituir el reflector cada 2 años.

Limpieza

1. Desconecte el enchufe antes de limpiar el aparato.
2. Retire la rejilla delantera quitando los tornillos de las entradas del marco con un destornillador plano.
3. Por su seguridad, cerciórese de que el aparato esté apagado. El enchufe debe estar desconectado de la toma de corriente.
4. Limpie el reflector y el filamento con un paño suave, un cepillo de cerdas blandas o aire seco o frío. El paño puede estar ligeramente húmedo, pero nunca mojado, y el producto de limpieza no debe contener químicos.
5. No utilice ningún material de limpieza que pueda dañar el reflector (productos de limpieza, etc.)
6. Vuelva a colocar la rejilla con la ayuda de un destornillador plano.

INDICACIONES SOBRE LA RETIRADA DEL APARATO



Si en su país existe una disposición legal relativa a la eliminación de aparatos eléctricos y electrónicos, este símbolo estampado en el producto o en el embalaje advierte que no debe eliminarse como residuo doméstico. En lugar de ello, debe depositarse en un punto de recogida de reciclaje de aparatos eléctricos y electrónicos. Una gestión adecuada de estos residuos previene consecuencias potencialmente negativas para el medio ambiente y la salud de las personas. Puede consultar más información sobre el reciclaje y la eliminación de este producto contactando con su administración local o con su servicio de recogida de residuos.

Este producto contiene baterías. Si en su país existe una disposición legal relativa a la eliminación de baterías, estas no deben eliminarse como residuo doméstico. Infórmese sobre la normativa vigente relacionada con la eliminación de baterías. Una gestión adecuada de estos residuos previene consecuencias potencialmente negativas para el medio ambiente y la salud de las personas.

FABRICANTE E IMPORTADOR (REINO UNIDO)

Fabricante:

Chal-Tec GmbH, Wallstraße 16, 10179 Berlín, Alemania.

Importador para Gran Bretaña:

Chal-Tec UK limited
Unit 6 Riverside Business Centre
Brighton Road
Shoreham-by-Sea
BN43 6RE
United Kingdom

