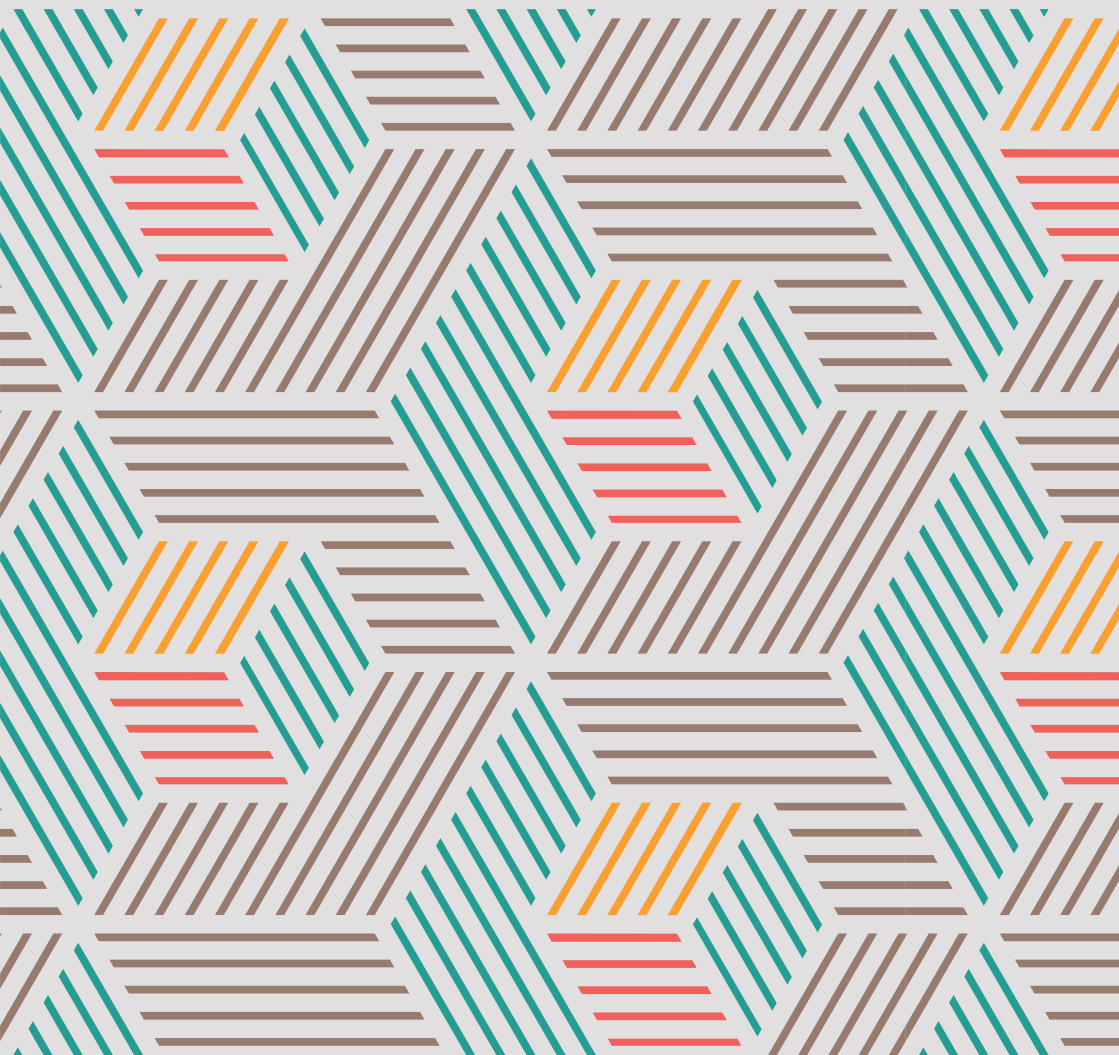

BESOA

10034017

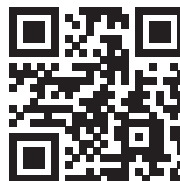
White Pearl II

Tisch | Table



Sehr geehrter Kunde,

wir gratulieren Ihnen zum Erwerb Ihres Gerätes. Lesen Sie die folgenden Hinweise sorgfältig durch und befolgen Sie diese, um möglichen Schäden vorzubeugen. Für Schäden, die durch Missachtung der Hinweise und unsachgemäßen Gebrauch entstehen, übernehmen wir keine Haftung. Scannen Sie den folgenden QR-Code, um Zugriff auf die aktuellste Bedienungsanleitung und weitere Informationen rund um das Produkt zu erhalten:

**Dear Customer,**

Congratulations on purchasing this equipment. Please read this manual carefully and take care of the following hints to avoid damages. Any failure caused by ignoring the items and cautions mentioned in the instruction manual is not covered by our warranty and any liability. Scan the QR code to get access to the latest user manual and other information about the product:



HERSTELLER

Manufacturer

Chal-Tec GmbH, Wallstraße 16, 10179 Berlin, Deutschland (Germany).

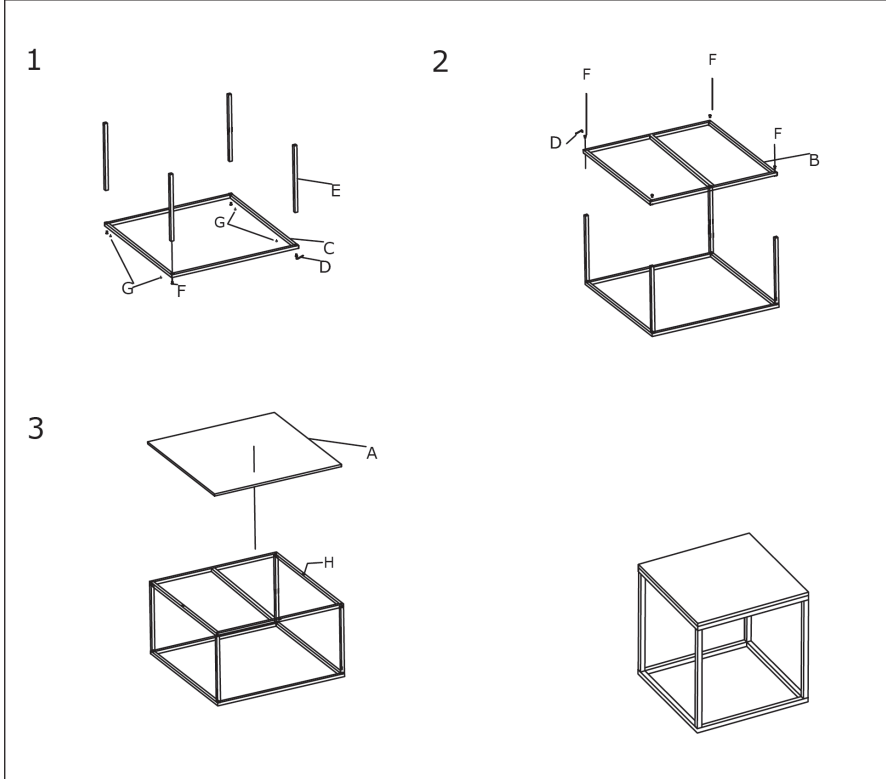
IMPORTEUR FÜR GROSSBRITANNIEN

Importer for Great Britain

Berlin Brands Group UK Limited
PO Box 42
272 Kensington High Street
London, W8 6ND
United Kingdom

ZUSAMMENBAU | ASSEMBLY

Nr. (No)	A	B	C	D	E	F	G	H
Typ(e)						M6*20		
Abb. (Pic)								
Stk. (Pc)	1	1	1	1	4	8	4	4
Größe (Dimension)	Breite (W): 81,5 cm / Tiefe (D): 35 cm / Höhe (H): 81,5 cm							



Befestigen Sie zuerst die Füße (E) mit Schrauben (F) am unteren Rahmen (C). Benutzen Sie dazu den mitgelieferten Schlüssel (D). Setzen Sie dann die Endkappen (G) ein. Befestigen Sie dann den Rahmen (B) mit Schrauben (F) an den Füßen. Befestigen Sie die Abstandhalter (H), bevor Sie die Tischplatte (A) einsetzen.

First fasten the feet (E) to the lower frame (C) with screws (F). Use the supplied key (D). Then insert the end caps (G). Then attach the frame (B) with screws (F) to the feet. Fasten the spacers (H) before inserting the table top (A).

