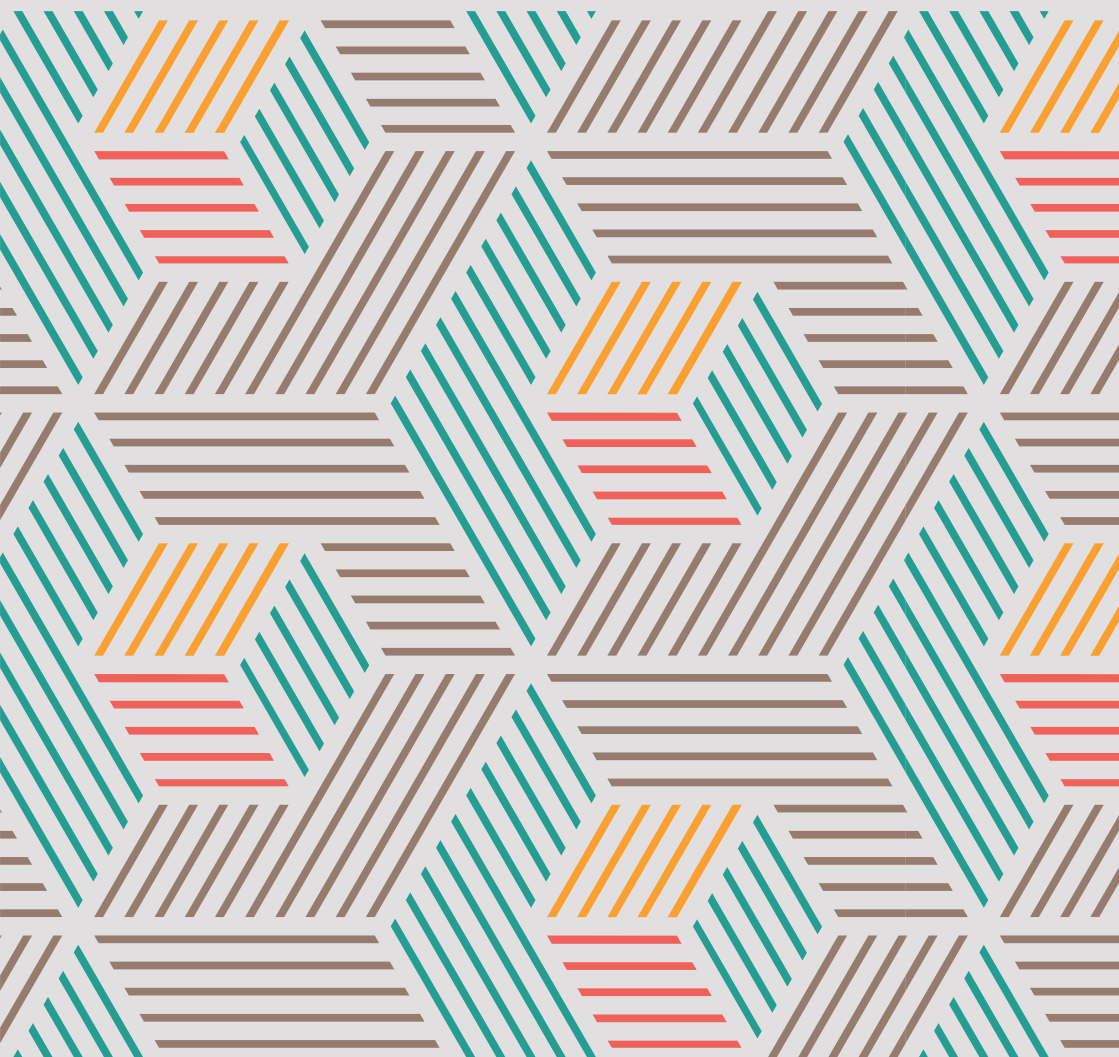

BESOA

10034054 10034479

Salma

Stuhl | Chair | Chaise | Silla | Sedia



Sehr geehrter Kunde,

wir gratulieren Ihnen zum Erwerb Ihres Produkts. Lesen Sie die folgenden Hinweise sorgfältig durch und befolgen Sie diese, um möglichen Schäden vorzubeugen. Für Schäden, die durch Missachtung der Hinweise und unsachgemäßen Gebrauch entstehen, übernehmen wir keine Haftung. Scannen Sie den folgenden QR-Code, um Zugriff auf die aktuellste Bedienungsanleitung und weitere Informationen rund um das Produkt zu erhalten:



Dear Customer,

Congratulations on purchasing this equipment. Please read this manual carefully and take care of the following hints to avoid damages. Any failure caused by ignoring the items and cautions mentioned in the instruction manual is not covered by our warranty and any liability. Scan the QR code to get access to the latest user manual and other information about the product:



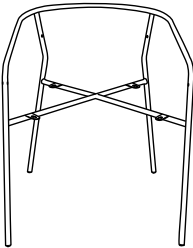
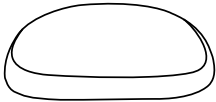
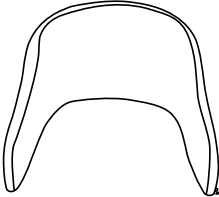
WICHTIGE HINWEISE | IMPORTANT NOTES



<p>Sicherheit</p> <ul style="list-style-type: none"> • Überprüfen Sie nach dem Aufstellen des Stuhls, ob er stabil steht. 	<p>Safety</p> <ul style="list-style-type: none"> • After setting up the chair, check that it is stable.
---	---


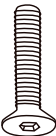
HERSTELLER / PRODUCER

Chal-Tec GmbH, Wallstraße 16, 10179 Berlin, Deutschland (Germany)

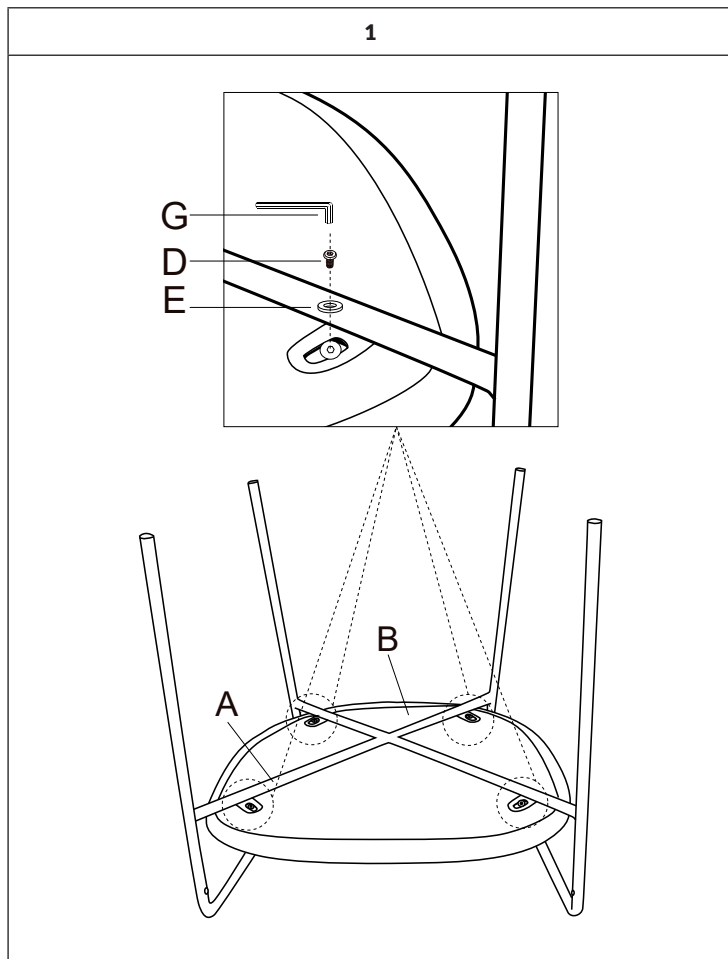
EINZELTEILE / PARTS

A	B	C
		
1 Stück / piece	1 Stück / piece	1 Stück / piece

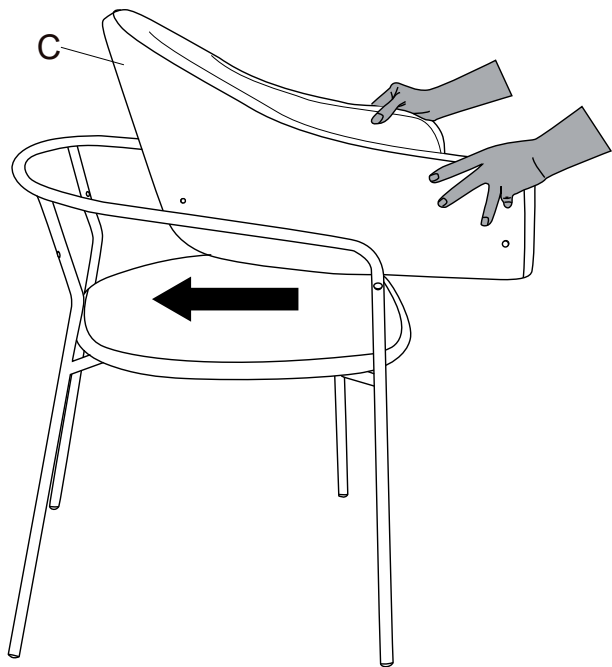
D	E	F
		 <p data-bbox="633 882 757 906">M6 x 45 mm</p>
4 Stück / pieces	4 Stück / pieces	2 Stück / pieces

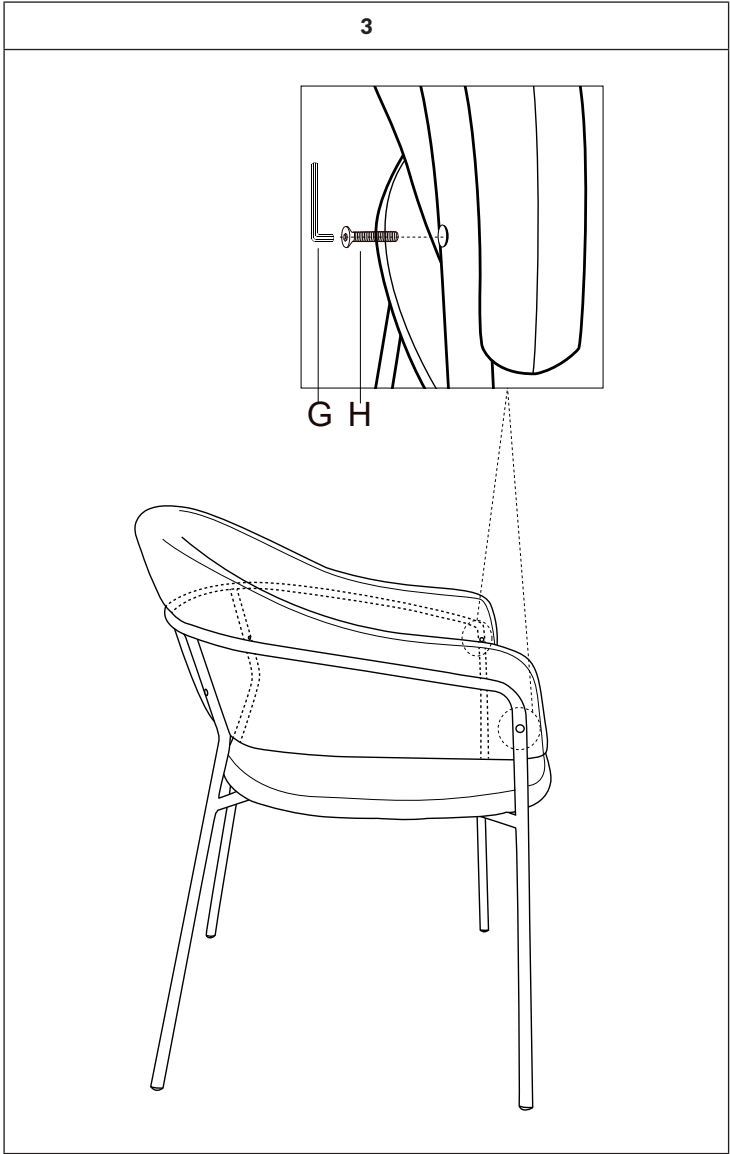
G	H
	 <p data-bbox="393 1273 516 1297">M6 x 35 mm</p>
1 Stück / piece	2 Stück / pieces

MONTAGE / ASSEMBLY

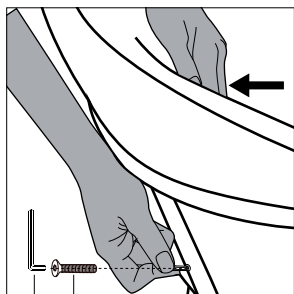


2

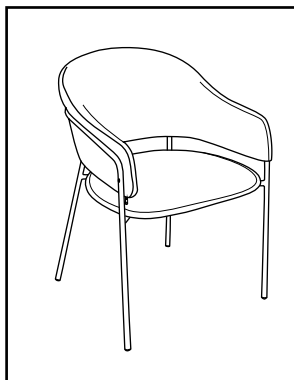
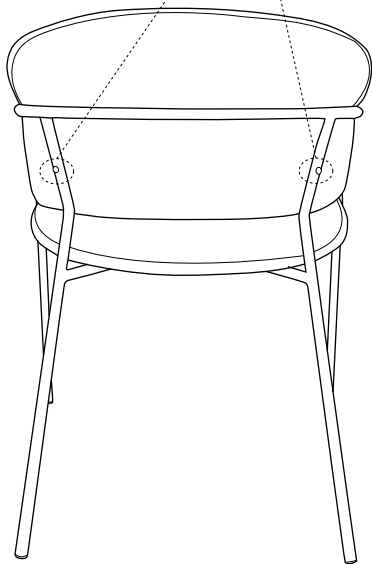




4



G F



Chère cliente, cher client,

Toutes nos félicitations pour l'acquisition de ce nouvel appareil. Veuillez lire attentivement et respecter les instructions de ce mode d'emploi afin d'éviter d'éventuels dommages. Nous ne saurions être tenus pour responsables des dommages dus au non-respect des consignes et à la mauvaise utilisation de l'appareil. Scannez le QR-Code pour obtenir la dernière version du mode d'emploi et des informations supplémentaires concernant le produit:

**Estimado cliente,**

Le felicitamos por la compra de este producto y le agradecemos su confianza. Lea atentamente el manual de instrucciones para evitar posibles daños. No nos responsabilizamos de los daños causados si no se han tenido en cuenta las instrucciones de este manual. Escanee el código QR para descargar el manual de instrucciones más reciente y más informaciones acerca de este producto.



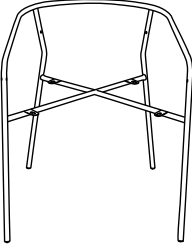
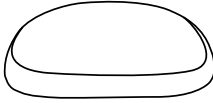
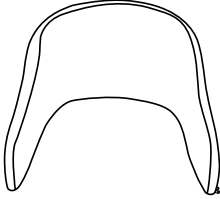
REMARQUES IMPORTANTES | NOTAS IMPORTANTES



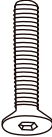
Sécurité	Seguridad
<ul style="list-style-type: none"> Après la mise en place de la chaise, vérifiez qu'elle est stable. 	<ul style="list-style-type: none"> Después de montar la silla, compruebe que se mantiene de pie de forma estable.


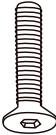
FABRICANT / FABRICANTE

Chal-Tec GmbH, Wallstraße 16, 10179 Berlin, Allemagne.
Chal-Tec GmbH, Wallstraße 16, 10179 Berlin, Alemania.

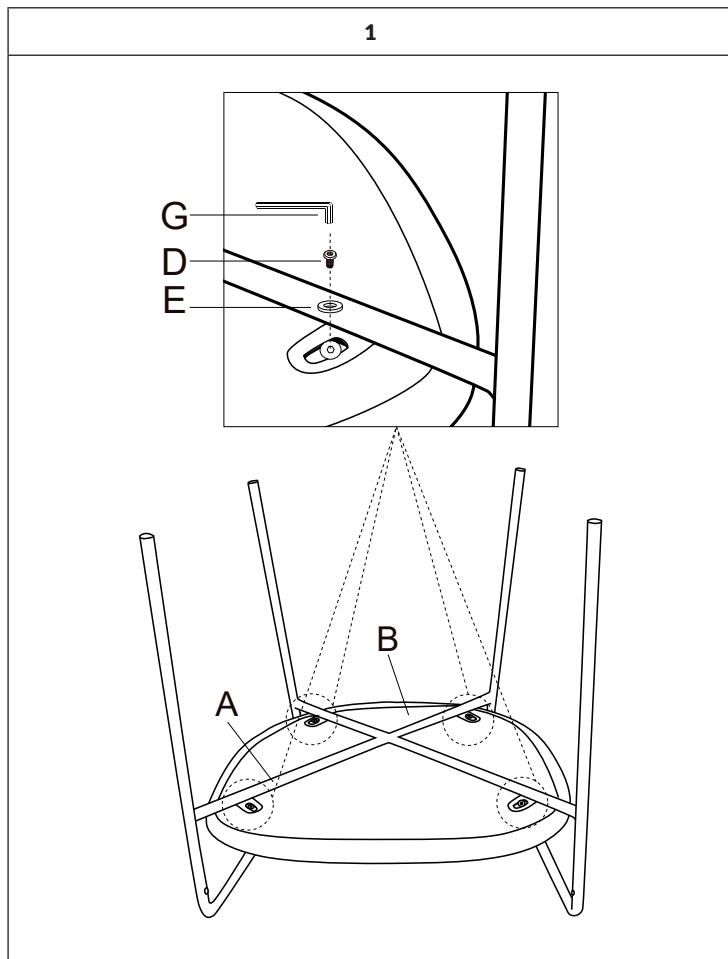
PIÈCES DÉTACHÉES / PARTES

A	B	C
		
1 pièce / pieza	1 pièce / pieza	1 pièce / pieza

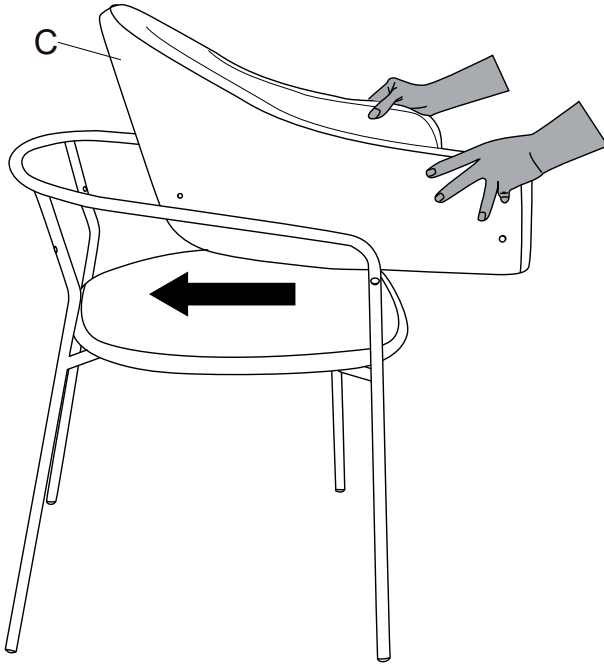
D	E	F
		 <p data-bbox="636 884 754 906">M6 x 45 mm</p>
4 pièce / pieza	4 pièce / pieza	2 pièce / pieza

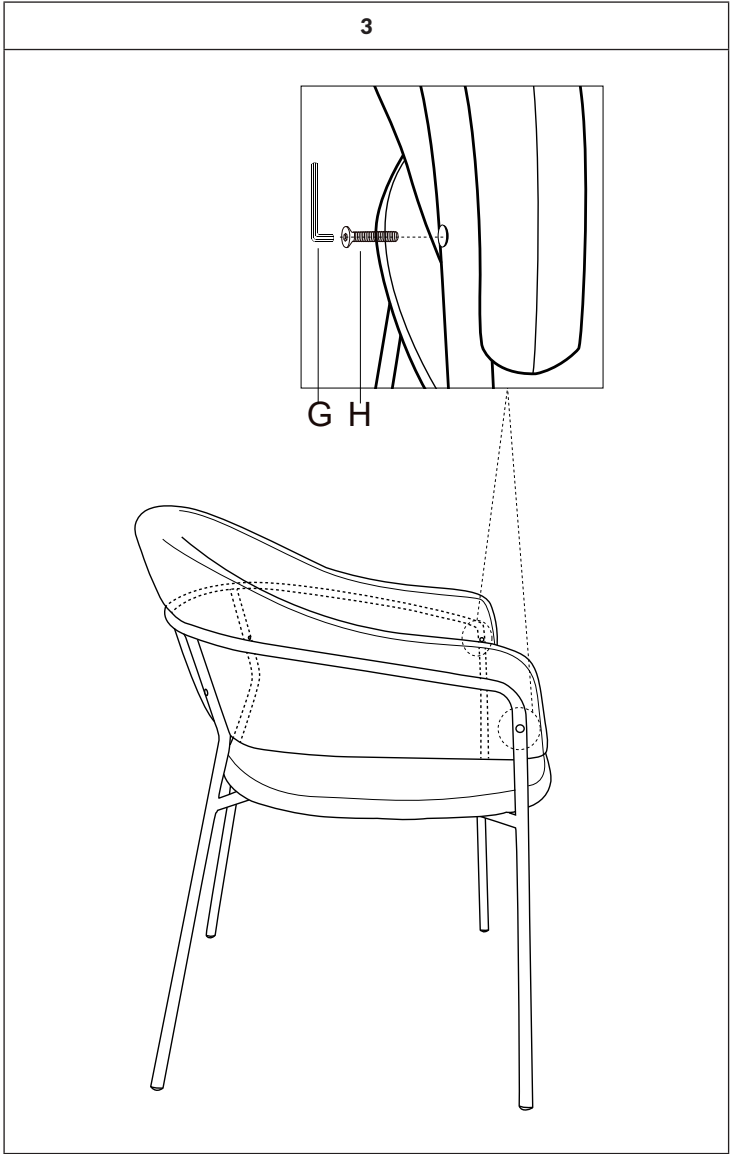
G	H
	 <p data-bbox="392 1276 515 1299">M6 x 35 mm</p>
1 pièce / pieza	2 pièce / pieza

MONTAGE / MONTAJE

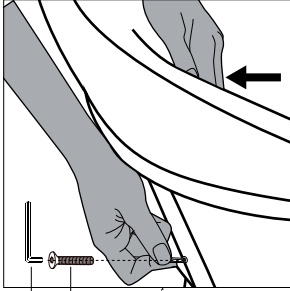


2

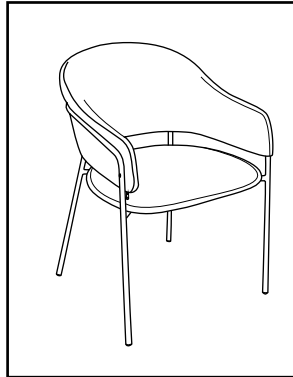
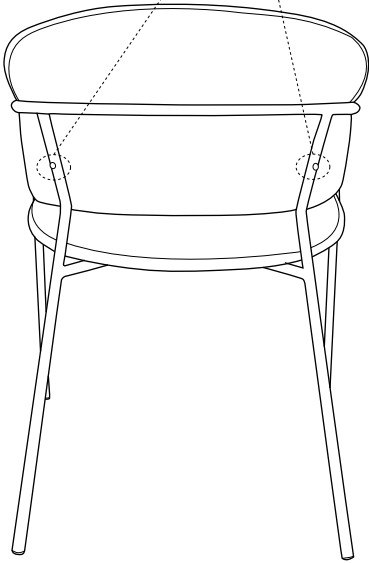




4



G F



Gentile cliente,

La ringraziamo per aver acquistato il dispositivo. La preghiamo di leggere attentamente le seguenti istruzioni per l'uso e di seguirle per evitare possibili danni tecnici. Non ci assumiamo alcuna responsabilità per danni scaturiti da una mancata osservazione delle avvertenze di sicurezza e da un uso improprio del dispositivo. Scansionare il codice QR seguente, per accedere al manuale d'uso più attuale e per ricevere informazioni sul prodotto.



NOTE IMPORTANTI

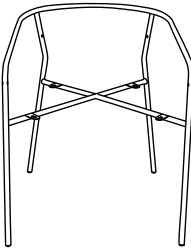
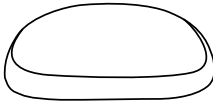
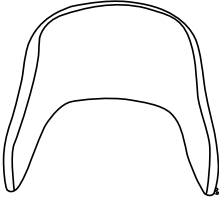
Sicurezza


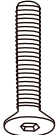
- Dopo aver installato la poltrona e il poggiatesta, verificare che siano stabili.


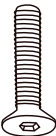
PRODUTTORE

Chal-Tec GmbH, Wallstraße 16, 10179 Berlino, Germania.

SINGOLE PARTI POLTRONA

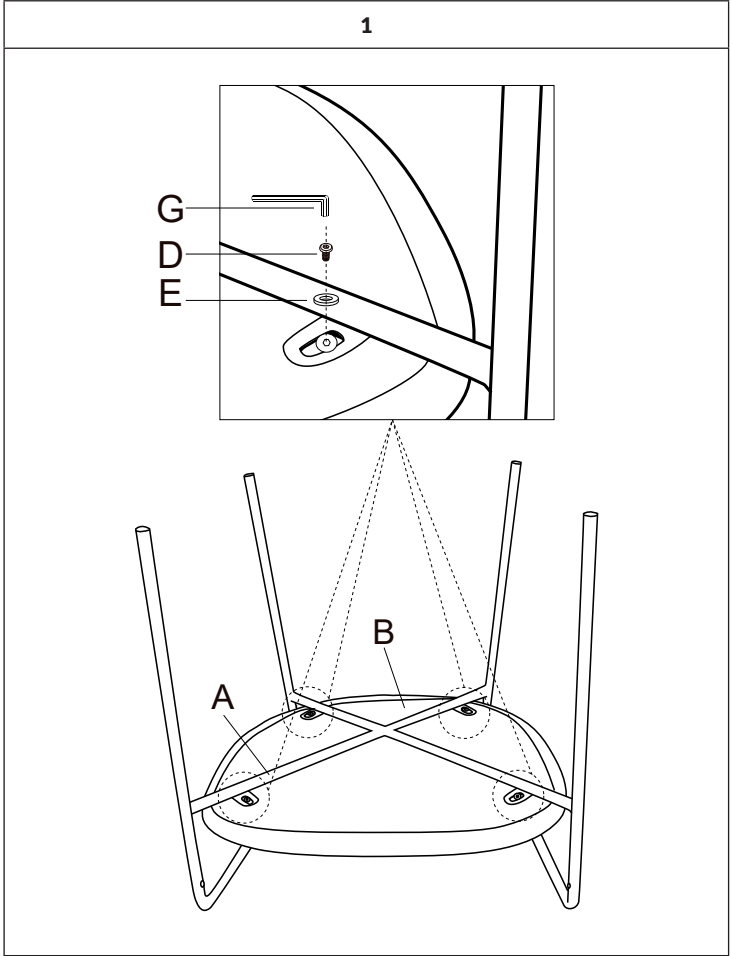
A	B	C
		
1 pezzo	1 pezzo	1 pezzi

D	E	F
		 <p data-bbox="633 882 757 906">M6 x 45 mm</p>
4 pezzi	4 pezzi	2 pezzi

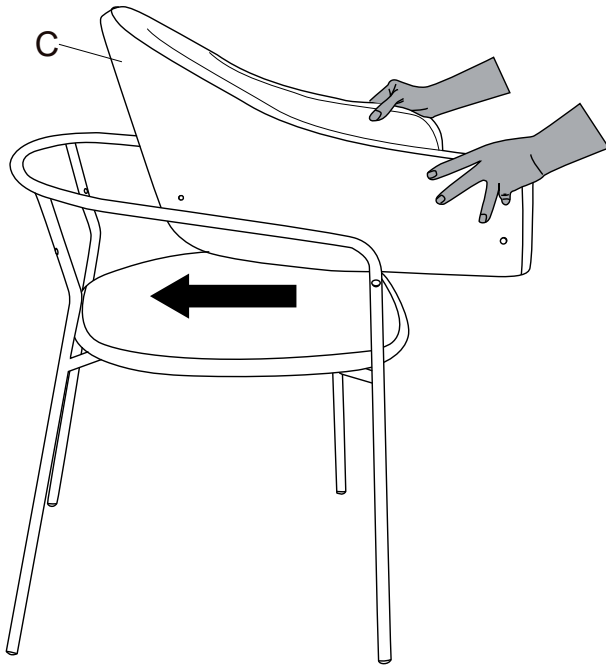
G	H
	 <p data-bbox="393 1273 516 1297">M6 x 35 mm</p>
1 pezzo	2 pezzi

MONTAGGIO

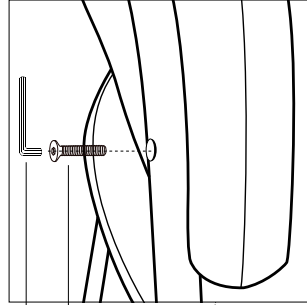
1



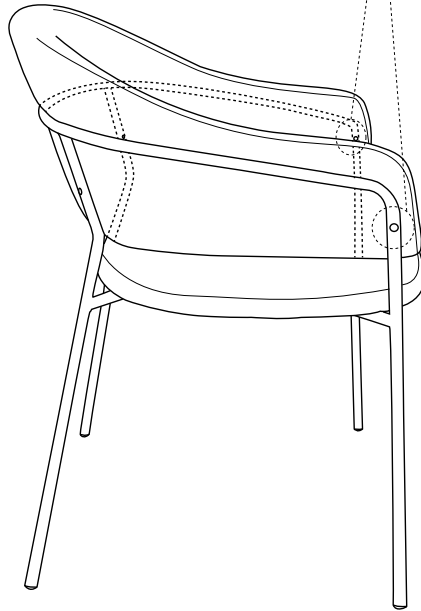
2



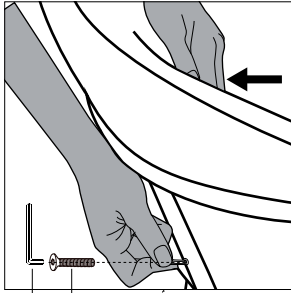
3



G H



4



G F

