



Silencium

Funk-Kopfhörer
Wireless Headphones
Casque sans fil
Auriculares inalámbricos
Cuffie senza fili

10034062

www.auna-multimedia.com

auna

Sehr geehrter Kunde,

wir gratulieren Ihnen zum Erwerb Ihres Gerätes. Lesen Sie die folgenden Hinweise sorgfältig durch und befolgen Sie diese, um möglichen Schäden vorzubeugen. Für Schäden, die durch Missachtung der Hinweise und unsachgemäßen Gebrauch entstehen, übernehmen wir keine Haftung. Scannen Sie den folgenden QR-Code, um Zugriff auf die aktuellste Bedienungsanleitung und weitere Informationen rund um das Produkt zu erhalten:



INHALTSVERZEICHNIS

Sicherheitshinweise 4
Geräteübersicht und Zubehör 5
Installation 6
Inbetriebnahme und Bedienung 8
Fehlerbehebung 11
Hinweise zur Entsorgung 12
Konformitätserklärung 12

English 13
Français 23
Español 33
Italiano 33

TECHNISCHE DATEN

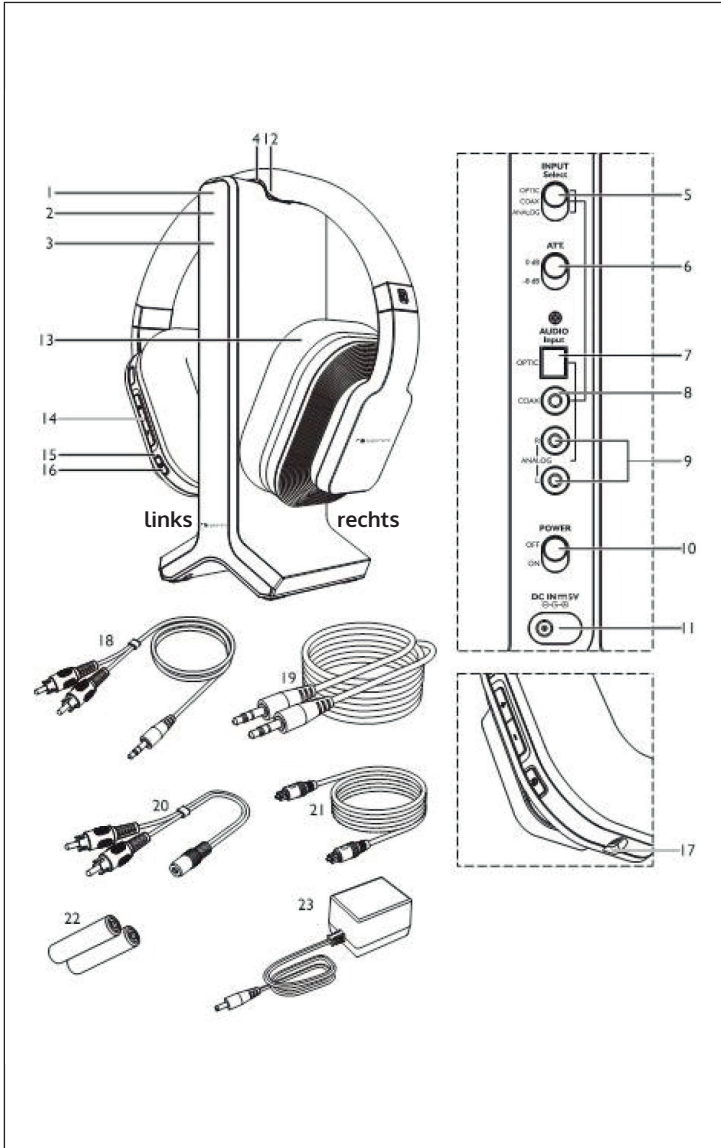
Artikelnummer	10034062
Stromversorgung Transmitter	DC 5 V / 550 mA
Stromversorgung Kopfhörer	2 x AAA Akkus (im Lieferumfang enthalten)
Übertragungsfrequenz	2.4 GHz
Frequenzgang	30 Hz - 20 kHz
Verzerrung	0.5 %
Signal-Rausch-Verhältnis	70 dB
Einsatzbereich	Bis zu 30 m
Frequenzband	2406-2472 MHz
Max. Hochfrequenz-Leistung	8 dBm

SICHERHEITSHINWEISE

- Lesen Sie sich alle Hinweise sorgfältig durch und bewahren Sie die Anleitung zum Nachschlagen gut auf.
- Versuchen Sie niemals, herkömmliche Batterien aufzuladen.
- Die Batterien (Akkus bzw. integrierte Akkus) sollten nicht übermäßiger Hitze, Sonneneinstrahlung, Feuer oder dergleichen ausgesetzt werden.
- Verwenden Sie niemals einen anderen Batterietyp oder nicht wiederaufladbare Batterien, um die mitgelieferten Akkus zu ersetzen.
- Wenn der Kopfhörer nicht benutzt werden, stellen Sie den Schalter auf die Position OFF, damit die Batterien nicht beschädigt werden.
- Laden Sie die Batterien vor dem ersten Gebrauch vollständig auf. Vor der ersten Benutzung müssen Sie die Batterien mindestens 3 Stunden aufladen, um eine hohe Lebensdauer der Batterien zu gewährleisten.
- Versichern Sie sich, dass der Receiver ausgeschaltet ist, während die Batterien laden.

Hinweis: Übermäßiger Schalldruck von Ohrhörern und Kopfhörern kann zu Gehörschäden führen!

GERÄTEÜBERSICHT UND ZUBEHÖR



Transmitter

- 1 LED Ladeanzeige
- 2 LED Betriebsanzeige
- 3 Optische/ koaxiale LED-Anzeige
- 4 Ladestecker
- 5 Audio Input Auswahl (Optisch/ Koaxial/ Analog)
- 6 Dämpfungstaste
- 7 Optischer Audioeingang
- 8 Koaxialer Audioeingang
- 9 RCA Audioeingang
- 10 Ein-/Ausschalttaste
- 11 Netzstecker

Empfänger

- 12 Ladekontakte
- 13 Batteriefach (rechte Seite des Ohrpolster)
- 14 Lautstärkeregler
- 15 Betriebsanzeige
- 16 Ein-/ Austaste
- 17 Line-In-Anschluss

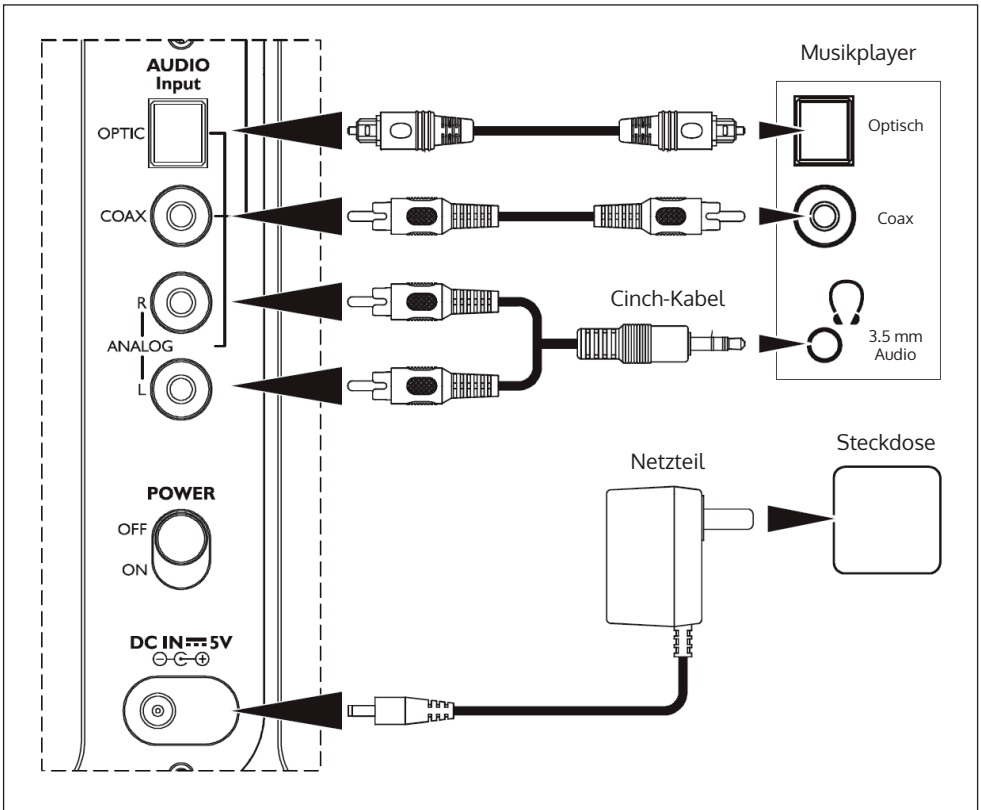
Zubehör

- 18 RCA zu 3,5 mm Audiokabel
- 19 3,5 mm zu 3,5 mm Audiokabel (zum Kopfhörer Line-In-Anschluss)
- 20 Kurzer Audiokabeladapter
- 21 Optisches Kabel
- 22 2xAAA Batterien für Kopfhörer
- 23 AC-/ DC-Adapter

INSTALLATION

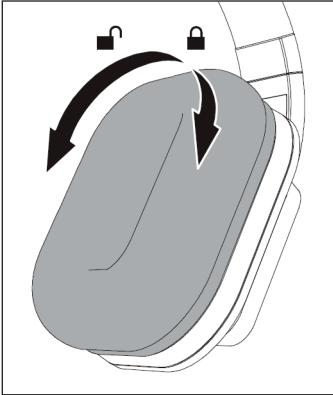
Transmitter

1. Stecken Sie den AC-/ DC-Adapter in den DC-Anschluss auf der Rückseite des Transmitters. Schließen Sie das im Lieferumfang enthaltene AC-/DC-Kabel an eine Wandsteckdose an.
2. Auf der Rückseite des Transmitters sind die folgenden Audioanschlüsse vorhanden: Optischer, koaxialer und linker und rechter analoger Cinch-Anschluss. Sie können den Audioausgang von Fernseher, DVD-Player, iPod, MP3 oder Smartphone über ein Audiokabel mit dem jeweils passenden Audioanschluss verbinden.
3. Wechseln Sie für Fernseher/ DVD-Player/Hi-Fi zu „-8 dB“. Wechseln Sie für tragbare Geräte, wie beispielsweise CD-/MP3-Player und iPod zu „0 dB“.



Kopfhörerempfänger

1. Drehen Sie den Ohrpolsterhalter vorsichtig zur Seite und nehmen Sie diesen ab, um aufladbare AAA-Batterien in das Batteriefach einzulegen oder das Kopfhörerpolster auszutauschen.

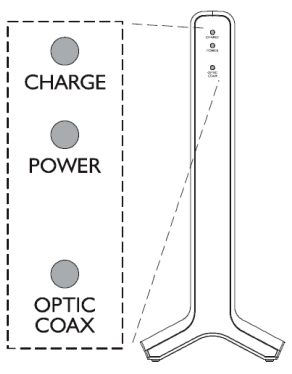


2. Legen Sie zwei aufladbare AAA Batterien (im Lieferumfang enthalten) in das Batteriefach des Kopfhörers ein (nur auf der rechten Seite). Beachten Sie beim Einlegen die richtige Polarität.
3. Bringen Sie das Ohrpolster nach dem Einlegen der Batterien wieder in die richtige Position.

INBETRIEBNAHME UND BEDIENUNG

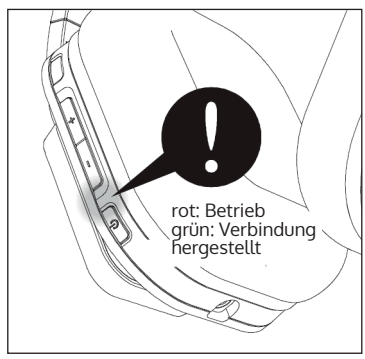
Transmitter

1. Schalten Sie die Audioquelle (Fernseher oder Audiogerät), mit welcher der Transmitter verbunden ist, ein.
2. Schieben Sie den Ein-/Ausschalter, welcher sich auf der Rückseite des Transmitters befindet, in die Position „On“. Die Betriebsanzeige beginnt für 8 – 9 Sekunden blau zu blinken und bleibt anschließend permanent an.
3. Wählen Sie den richtigen Audioinput aus.
4. Wenn der optische oder der koaxiale Audioeingang ausgewählt werden, leuchtet bei beiden dieselbe LED-Anzeige auf der Vorderseite des Transmitters rot auf.

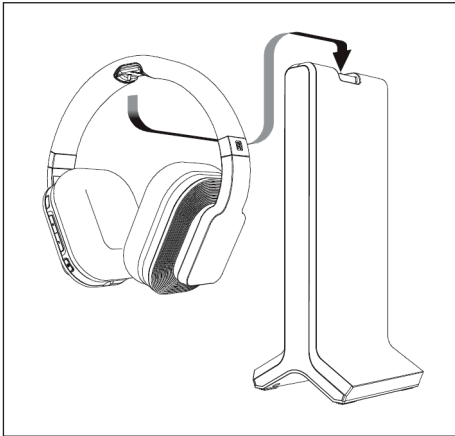


Kopfhörerempfänger

1. Schalten Sie den Kopfhörer durch Drücken der Ein-/Ausschalttaste für zwei Sekunden an. Die LED leuchtet zunächst rot auf und wechselt zu grün, wenn das Audiosignal zwischen Transmitter und Kopfhörerempfänger hergestellt wurde. Falls kein Audiosignal erkannt wird, leuchtet die LED permanent rot auf.

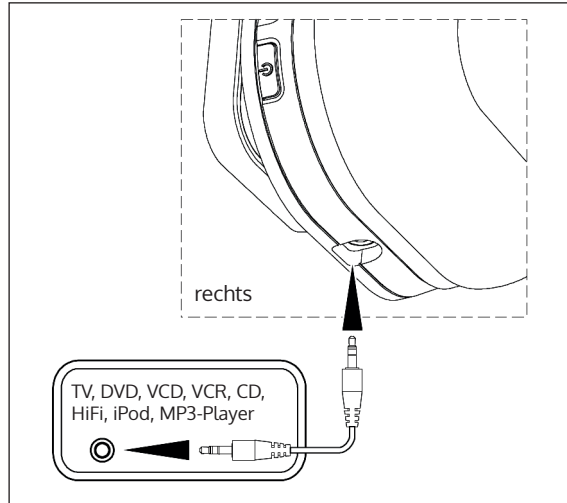


2. Passen Sie die Größe des Kopfbandes an und setzen Sie die Kopfhörer auf. Passen Sie die Lautstärke über den Lautstärkeregler am Kopfhörer an.
3. Falls Interferenzen oder ein schlechter Signalempfang auftreten, wird der Kopfhörer stummgeschaltet und die LED-Anzeige wechselt von grün zu rot.
4. Wenn der Batteriestand der Kopfhörer niedrig ist, beginnt die LED rot zu blinken. Die letzten 5 Betriebsminuten, bevor die Batterie vollständig leer ist, piept das Gerät in den ersten 4 Minuten einmal und in der letzten Minute zwei Mal und schaltet sich anschließend automatisch aus.
5. Wenn Sie die Batterien wechseln möchten, schalten Sie das Gerät zunächst durch Drücken der Ein-/Ausschalttaste für ungefähr 2 Sekunden aus. Platzieren Sie den Kopfhörer auf dem Transmitter. Der Ladevorgang beginnt automatisch. Die Ladeanzeige auf dem Transmitter leuchtet grün auf, sobald die Ladekontakte des Transmitters und des Kopfhörers erfolgreich miteinander verbunden wurden. Wenn der Ladevorgang abgeschlossen ist, geht die grüne LED am Transmitter aus.



Hinweis: Vor der ersten Verwendung muss die Batterie für 7 Stunden geladen werden. Wenn der Kopfhörer nicht in Betrieb ist, sollten Sie diesen ausschalten und auf dem Transmitter platzieren.

6. Dieser Kopfhörer kann als gewöhnlicher Kabelkopfhörer verwendet werden, indem Sie die Audioquelle mit einem Line-In-Kabel, wie unten dargestellt, mit dem Kopfhörer verbinden.



Wichtige Hinweise

1. Ausschalten
 - a) Zum Schutz des Transmitters und zum Strom sparen, wechselt der Transmitter, wenn er für 5 Minuten kein Audiosignal empfängt, in den Standby-Modus. Die LED ist dann aus. Wenn das Audiosignal wieder empfangen wird, schaltet sich der Transmitter automatisch wieder ein und die LED leuchtet blau. Schalten Sie den Kopfhörer an, um Musik zu hören.
 - b) Wenn vom Transmitter kein Signal gesendet wird, schaltet sich der Kopfhörer nach ungefähr 5 Minuten aus.
2. Stellen Sie sicher, dass der Kopfhörer während des Ladevorgangs ausgeschaltet ist.
3. Verwenden Sie ausschließlich die im Lieferumfang enthaltenen aufladbaren AAA Batterien. Schalten Sie den Kopfhörer aus, wenn er nicht in Verwendung ist.
4. Laden Sie die Batterien vollständig auf, bevor Sie den Kopfhörer zum ersten Mal verwenden, da dadurch dessen Betriebszeit verlängert wird. Gemäß der Kapazität der im Lieferumfang enthaltenen aufladbaren Batterien, dauert das Aufladen ungefähr 5 Stunden.

Hinweis: Das Gerät darf ausschließlich mit dem im Lieferumfang enthaltenen AC/DC Adapter verwendet werden.

- Versuchen Sie niemals, nicht hierfür geeignete Batterien aufzuladen.
- Batterien (Batteriepack oder eingelegte Batterien) dürfen niemals extremer Hitze, wie beispielsweise Sonnenschein, Feuer oder ähnlichem ausgesetzt werden.
- Verwenden Sie für das Gerät ausschließlich die im Lieferumfang enthaltenen Batterien. Schalten Sie den Kopfhörer, wenn er nicht in Verwendung ist, um Schäden an den Batterien zu vermeiden.
- Das Hören von Musik mit Kopfhörern mit hoher Lautstärke über einen längeren Zeitraum kann zu Hörverlust führen.

FEHLERBEHEBUNG

Kein Ton	<ul style="list-style-type: none"> • Stellen Sie sicher, dass der Netzstecker vollständig in der Steckdose ist und der Netzadapter vollständig mit dem Transmitteranschluss verbunden ist. • Stellen Sie sicher, dass der Transmitter eingeschaltet ist. • Stellen Sie sicher, dass der Kopfhörer eingeschaltet ist. • Der Batteriestatus könnte niedrig sein. Laden Sie die Batterien vollständig auf. • Stellen Sie sicher, dass der Fernseher oder das verbundene Audiogerät, eingeschaltet ist. • Die Lautstärke des Kopfhörers könnte zu niedrig eingestellt sein. Passen Sie diese an. • Der Audiosignaleingang ist zu niedrig. Passen Sie die Lautstärke der Audioquelle an.
Störgeräusche	<ul style="list-style-type: none"> • Stellen Sie sicher, dass die Lautstärke des Kopfhörers richtig eingestellt ist. • Der Kopfhörer ist zu weit vom Transmitter entfernt, bewegen Sie diesen näher an den Transmitter. • Der Audiosignaleingang ist zu niedrig. Passen Sie die Lautstärke der Audioquelle an.

HINWEISE ZUR ENTSORGUNG



Befindet sich die linke Abbildung (durchgestrichene Mülltonne auf Rädern) auf dem Produkt, gilt die Europäische Richtlinie 2012/19/EU. Diese Produkte dürfen nicht mit dem normalen Hausmüll entsorgt werden. Informieren Sie sich über die örtlichen Regelungen zur getrennten Sammlung elektrischer und elektronischer Gerätschaften. Richten Sie sich nach den örtlichen Regelungen und entsorgen Sie Altgeräte nicht über den Hausmüll. Durch die regelkonforme Entsorgung der Altgeräte werden Umwelt und die Gesundheit ihrer Mitmenschen vor möglichen negativen Konsequenzen geschützt. Materialrecycling hilft, den Verbrauch von Rohstoffen zu verringern.

Das Produkt enthält Batterien, die der Europäischen Richtlinie 2006/66/EG unterliegen und nicht mit dem normalen Hausmüll entsorgt werden dürfen. Bitte informieren Sie sich über die örtlichen Bestimmungen zur gesonderten Entsorgung von Batterien. Durch regelkonforme Entsorgung schützen Sie die Umwelt und die Gesundheit Ihrer Mitmenschen vor negativen Konsequenzen.

KONFORMITÄTSERKLÄRUNG

Hersteller:

Chal-Tec GmbH, Wallstraße 16, 10179 Berlin, Deutschland.



Dieses Produkt entspricht den folgenden Europäischen Richtlinien:

2011/65/EU (RoHS)

2014/53/EU (RED)

Die vollständige Konformitätserklärung des Herstellers finden Sie unter folgendem Link:
<https://use.berlin/10034062>

Dear Customer,

Congratulations on purchasing this equipment. Please read this manual carefully and take care of the following hints to avoid damages. Any failure caused by ignoring the items and cautions mentioned in the instruction manual is not covered by our warranty and any liability. Scan the QR code to get access to the latest user manual and other information about the product:



CONTENT

Safety Instructions	14
Device Overview and Accessories	15
Installation	16
Launch and Operation	18
Troubleshooting	21
Hints on Disposal	22
Declaration of Conformity	22

TECHNICAL DATA

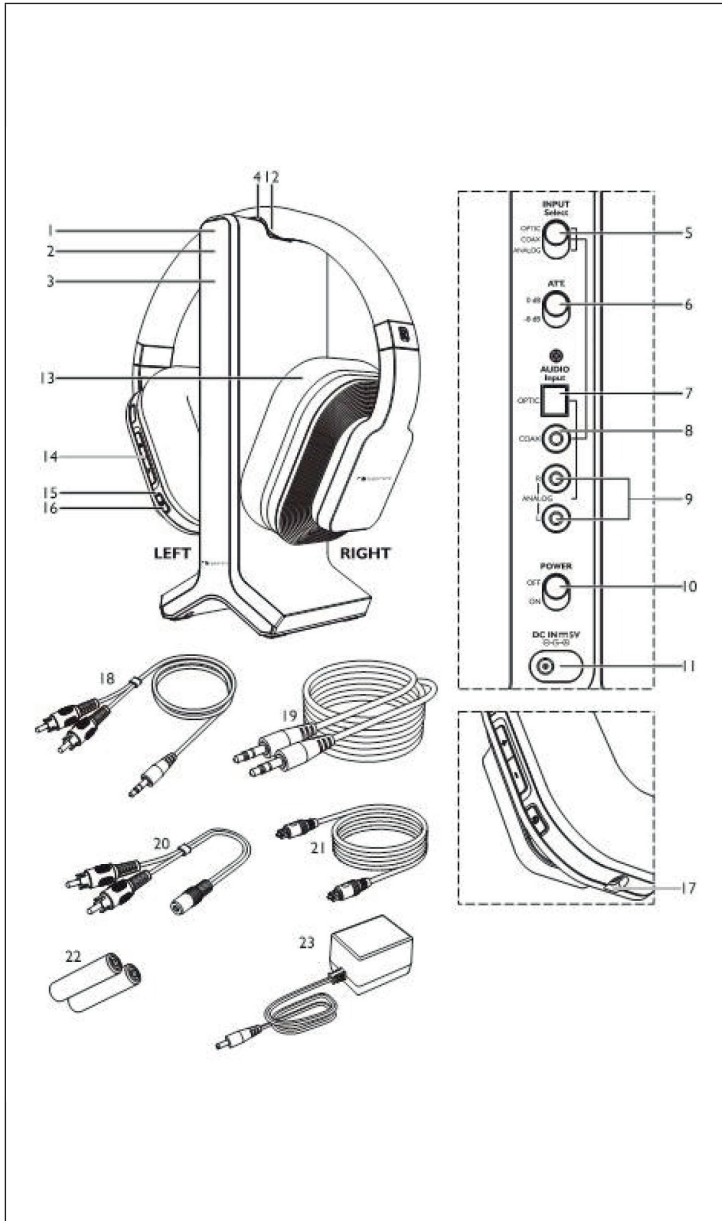
Item number	10034062
Transmitter power supply	DC 5 V / 550 mA
Headphone power supply	2 x AAA Akkus (included in delivery)
Transfer frequency	2.4 GHz
Frequency response	30 Hz - 20 kHz
Distortion	0.5 %
S/N ratio	70 dB
Operation Distance	Up to 30 m
Frequency band	2406-2472 MHz
Max. radio-frequency power	8 dBm

SAFETY INSTRUCTIONS

- Read all instructions carefully and keep the instructions for reference in a safe place.
- Never attempt to recharge conventional batteries.
- The batteries (rechargeable batteries or integrated rechargeable batteries) should not be exposed to excessive heat, sunlight, fire or the like.
- Never use any other type of battery or non-rechargeable batteries to replace the supplied rechargeable batteries.
- When the headphones are not in use, set the switch to the OFF position to avoid damaging the batteries.
- Fully charge the batteries before first use. Before first use, charge the batteries for at least 3 hours to ensure a long battery life.
- Make sure that the receiver is switched off while the batteries are charging.

Note: Excessive sound pressure from earphones and headphones can cause hearing damage!

DEVICE OVERVIEW AND ACCESSORIES



Transmitter

- 1 Charge LED Indicator
- 2 Power LED Indicator
- 3 Optical/Coaxial LED Indicator
- 4 Charging pins
- 5 Audio Input Select (Optical/Coaxial/Analog)
- 6 Attenuation select switch
- 7 Optical Audio In
- 8 Coaxial Audio In
- 10 Transmitter Power ON/OFF switch
- 11 DC IN socket

Receiver

- 12 Charging Contacts
- 13 Battery Compartment (inside Right Hand Side of the Ear Pad)
- 14 Volume Control
- 15 Power Signal LED Indicator
- 16 Power ON/OFF switch
- 17 Direct Line-In Socket

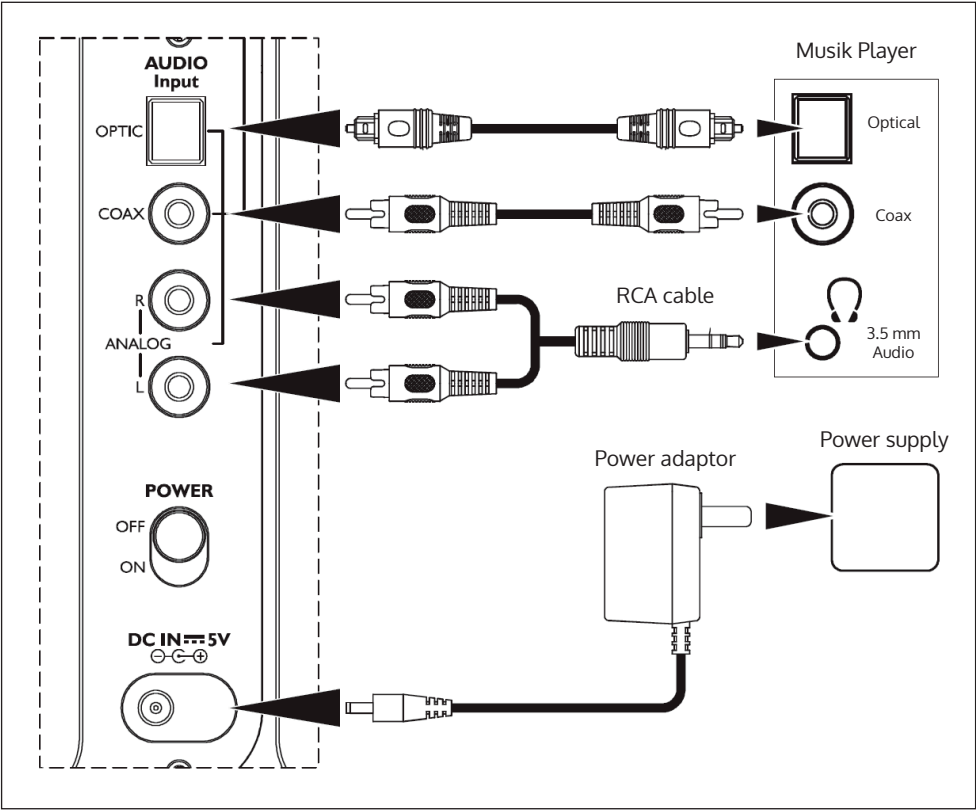
Accessories

- 18 RCA to 3.5mm Audio Cable
- 19 3.5mm to 3.5mm Audio Cable (for Headphone Direct Line-In).
- 20 Audio Short Cable Adaptor.
- 21 Optical Cable
- 22 NiMH AAA size batteries for Headphone (2 pieces)
- 23 AC/DC adaptor

INSTALLATION

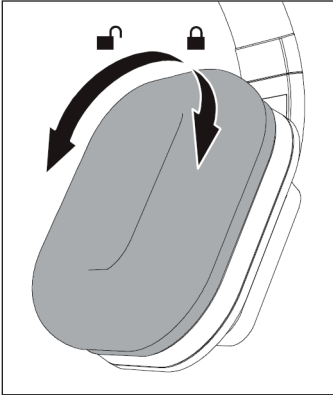
Transmitter

1. Plug the AC/DC power adaptor in the DC jack at the rear of the transmitter. Connect the supplied AC/DC power adaptor to an electrical wall outlet.
2. The rear of the transmitter has audio sockets with 1) Optical, 2) Coaxial and 3) Analog Left and Right (RCA) for connecting the Audio Cable to the audio output jack of TV, DVD, iPod, MP3, or Smartphone.
3. For TV/DVD/Hi-Fi, switch to "-8dB". For portable devices, like CD/MP3, and iPod, switch to "0 dB".



Headphone receiver

1. To install AAA Rechargeable Batteries or replace Ear Pad (Right Side), carefully rotate the Ear Pad Holder and take it away from the Headphone Cabinet.

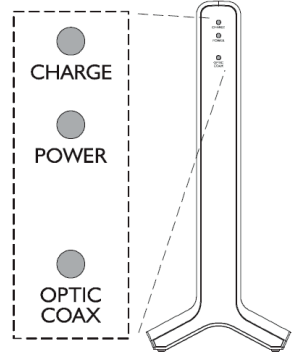


2. Insert 2 pieces of AAA size rechargeable batteries (supplied in the package) into the Battery Compartment of Headphone Cabinet (Right Hand Side ONLY). Make sure the batteries are placed with the right polarity.
3. Restore Ear Pad to the Headphone Cabinet after the batteries are inserted.

LAUNCH AND OPERATION

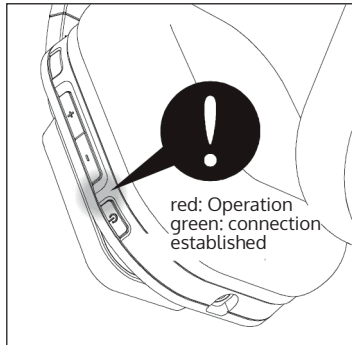
Transmitter

1. Turn on the audio source (TV or audio component) to which the transmitter is connected.
2. Slide the power switch located on the rear of the Transmitter to "ON". The Power LED starts to flash in BLUE for around 8 to 9 seconds and then remains to glow steadily.
3. Select the appropriate Audio Input position.
4. Either Optical or Coaxial Audio Input is selected, the Optical/Coaxial LED Indicator will light up in RED in the front of the transmitter.

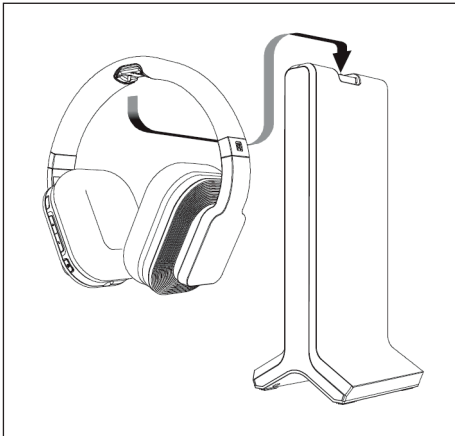


Headphone receiver

1. Turn on the headphone by pressing the Power button for about 2 seconds. The LED will light up in RED, and then change to GREEN when Audio Signal link between Transmitter and Headphone Receiver is established. If no Audio Signal is detected, this LED will glow in RED constantly.

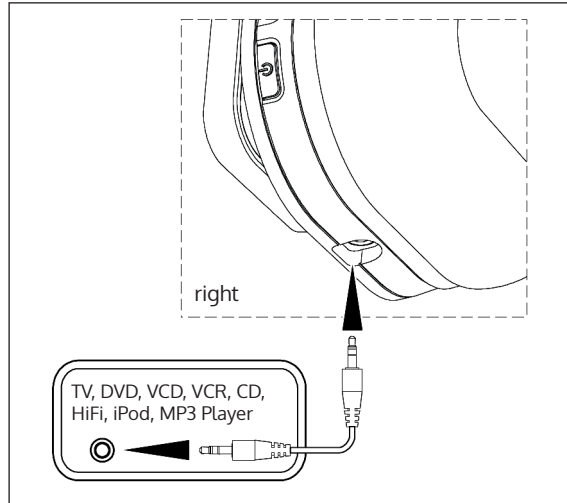


2. Adjust the size of the Headband, place the Headphone on your head. To obtain the desired sound level, adjust the Volume Control on the Headphone.
3. If interference or poor signal reception occurs, the headphone will be muted and the LED will change to RED, searching for another channel will be run automatically.
4. When the batteries of Headphone are at low level, the LED will blink in RED. There will be beeping sound from the headphone in every minute to indicate the last 5 minutes of working. A beep sound in each of the first 4 minutes, and 2 beep sound in the last minutes and then it will automatically switch off.
5. To charge the Batteries in the Headphone, turn OFF the Headphone by pressing the Power button for about 2 seconds. Place the Headphone on the Transmitter. The charging process begins automatically, and the CHARGE LED on the transmitter will light in GREEN when the charging contacts of transmitter and headphone are matched successfully. When the charging process is completed, the GREEN LED will be OFF.



Note: For the initial use, please charge the batteries for 7 hours. If the headphone is not in use, please switch it off and place back on the transmitter.

6. This Headphone can be used as a regular Wired Headphone by connecting your Audio Source with the Line-In Cable to the Headphone Jack shown below.



Important Notes

1. Switching Off
 - a) For protection of the Transmitter and power saving, the Transmitter will be switched to Stand-by Mode automatically if there is no Audio Signal for approximately 5 minutes, LED will be OFF. If the Audio Signal returns, the Transmitter will be automatically switched On with LED glows in BLUE. Switch on the Headphone again to listen the music.
 - b) The Headphone will be switched Off automatically if there is no signal from the Transmitter for about 5 minutes.
2. Make sure the Headphone is turned OFF when charging is in process.
3. Use only the included Rechargeable AAA Batteries. When the Headphone is not in use, turn the Headphone OFF.
4. To ensure a long service life, fully charge the Batteries before using the Headphone for the first time. According to the Capacity of the Rechargeable Battery included, the Battery charging process will take approximately 5 hours.

Note: This device must be used with the AC/DC adaptor supplied in the package.

- Never attempt to recharge conventional dry cells.
- Batteries (battery pack or batteries installed) shall not be exposed to excessive heat such as sunshine, fire or the like.
- Never use another type of battery or non-rechargeable batteries to replace the rechargeable (LR03/AAA) batteries supplied. When the headphones are not in use, switch it OFF to avoid damaging the batteries.
- Prolonged exposure to Excessive sound pressure from earphones and headphones may cause hearing loss.

TROUBLESHOOTING

No Sound	<ul style="list-style-type: none"> • Ensure the AC/DC adaptor is fully inserted into the AC outlet and the power connection input on the Transmitter. • Ensure the Power Button at the back of Transmitter is switched to ON. • Ensure the headphone is switched ON. • Headphone battery charge level may be too low, recharge the batteries fully. • Ensure the TV or the connected audio device is switched ON. • The volume of headphone may be too low, adjust the volume to a moderate level. • The audio signal input level is too low. Increase the volume of the audio source.
Distortion	<ul style="list-style-type: none"> • Ensure the volume level of headphone is set to an approximate level. • The headphone is too far from the transmitter, move it closer. • The audio signal input level is too low. Increase the volume of the audio source.

HINTS ON DISPOSAL



According to the European waste regulation 2012/19/ EU this symbol on the product or on its packaging indicates that this product may not be treated as household waste. Instead it should be taken to the appropriate collection point for the recycling of electrical and electronic equipment. By ensuring this product is disposed of correctly, you will help prevent potential negative consequences for the environment and human health, which could otherwise be caused by inappropriate waste handling of this product. For more detailed information about recycling of this product, please contact your local council or your household waste disposal service.

Your product contains batteries covered by the European Directive. 2006/66/EC, which cannot be disposed of with normal household waste. Please check local rules on separate collection of batteries. The correct disposal of batteries helps prevent potentially negative consequences on the environment and human health.

DECLARATION OF CONFORMITY



Producer:
Chal-Tec GmbH, Wallstraße 16, 10179 Berlin, Germany.

This product is conform to the following European Directives:

- t
- 2011/65/EU (RoHS)
- 2014/53/EU (RED)

The complete declaration of conformity of the manufacturer can be found at the following link:
<https://use.berlin/10034062>

Chère cliente, cher client,

Toutes nos félicitations pour l'acquisition de ce nouvel appareil. Veuillez lire attentivement et respecter les instructions de ce mode d'emploi afin d'éviter d'éventuels dommages. Nous ne saurions être tenus pour responsables des dommages dus au non-respect des consignes et à la mauvaise utilisation de l'appareil. Scannez le QR-Code pour obtenir la dernière version du mode d'emploi et des informations supplémentaires concernant le produit :



SOMMAIRE

Consignes de sécurité	24
Aperçu de l'appareil et accessoires	25
Installation	26
Mise en marche et utilisation	28
Résolution des problèmes	31
Informations sur le recyclage	32
Déclaration de conformité	32

FICHE TECHNIQUE

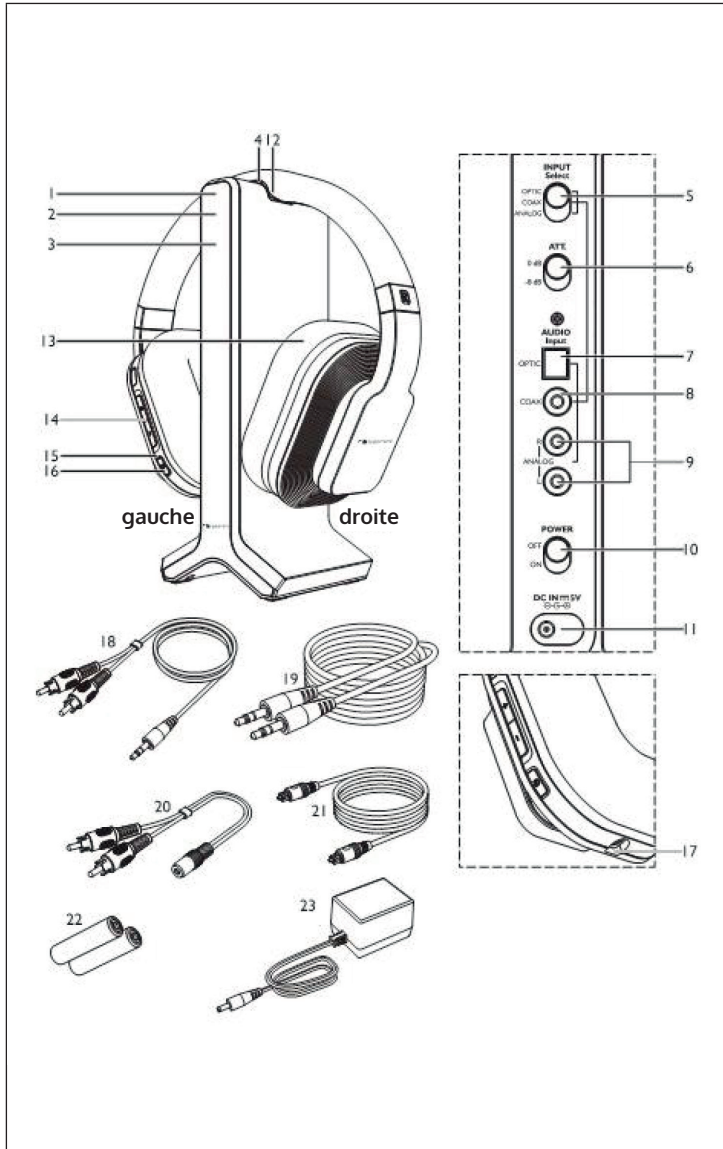
Numéro d'article	10034062
Alimentation du transmetteur	DC 5 V / 550 mA
Alimentation du casque	2 x piles rechargeables AAA (fournies)
Fréquence de retransmission	2.4 GHz
Plage de fréquences	30 Hz - 20 kHz
Distorsion	0.5 %
Rapport signal bruit	70 dB
Plage d'utilisation	Jusqu'à 30 m
Bande de fréquence	2406-2472 MHz
Puissance radiofréquence max.	8 dBm

CONSIGNES DE SÉCURITÉ

- Lisez attentivement toutes les instructions et conservez-les pour vous y référer ultérieurement.
- N'essayez jamais de charger des piles conventionnelles.
- Les piles (piles rechargeables ou batteries intégrées) ne doivent pas être exposées à une chaleur excessive, au soleil, au feu, etc.
- N'utilisez jamais des types de piles différents ou des piles non rechargeables pour remplacer les piles fournies.
- Lorsque vous n'utilisez pas les écouteurs, réglez le commutateur sur la position OFF pour ne pas endommager les piles rechargeables.
- Chargez complètement les piles rechargeables avant la première utilisation. Avant la première utilisation, chargez les piles pendant au moins 3 heures afin de prolonger leur durée de vie.
- Assurez-vous que le récepteur est éteint pendant le chargement des piles.

Remarque : Un volume sonore excessif avec des écouteurs ou un casque peut entraîner une perte auditive !

APERÇU DE L'APPAREIL ET ACCESSOIRES



Transmetteur

- 1 témoin de charge LED
- 2 Témoin de marche LED
- 3 Témoin LED optique / coaxial
- 4 Prise de chargement
- 5 Sélecteur Audio Input (optique/ coaxial/ analogique)
- 6 Touche de sourdine
- 7 Entrée optique audio
- 8 Entrée audio coaxiale
- 9 Entrée audio RCA
- 10 Touche de marche/arrêt
- 11 Récepteur d'alimentation

Receveur

- 12 Contacts de charge
- 13 Compartiment des piles rechargeables (côté droit de l'oreillette)
- 14 Réglage du volume
- 15 Témoin de marche
- 16 Touche de marche/arrêt
- 17 Prise d'entrée de ligne pour les accessoires

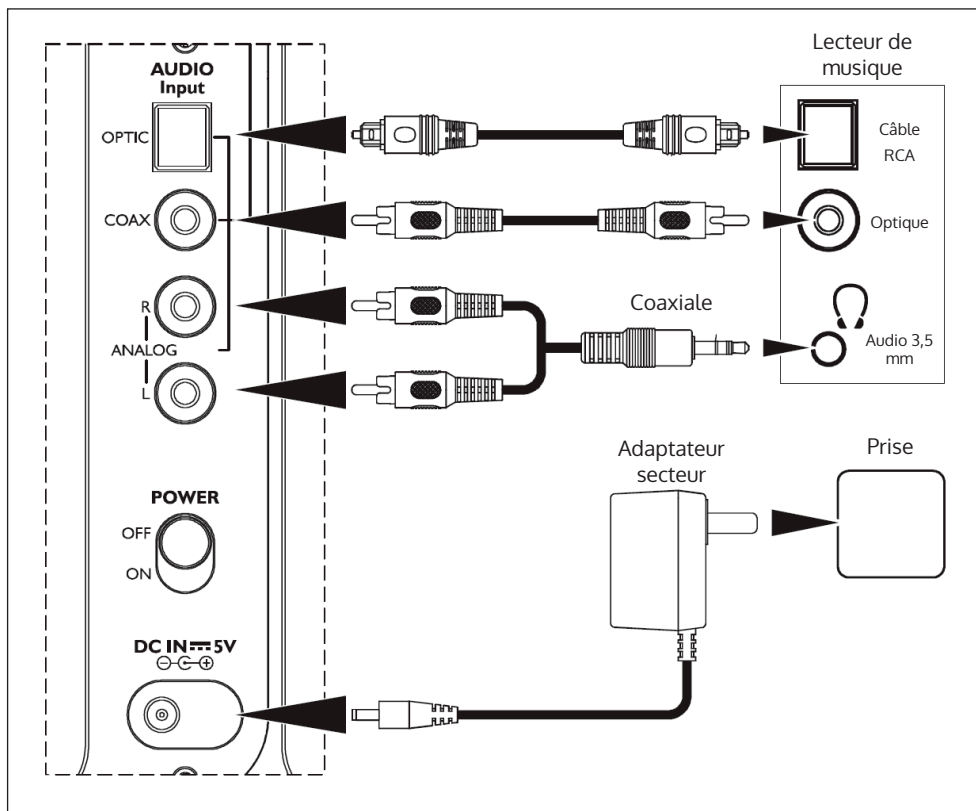
Accessoires

- 18 Câble audio RCA vers 3,5 mm
- 19 Câble audio 3,5 mm vers 3,5 mm (pour brancher un casque sur l'entrée de ligne)
- 20 Adaptateur de câble audio court
- 21 Câble optique
- 22 2x piles AAA pour le casque
- 23 Adaptateur AC/DC

INSTALLATION

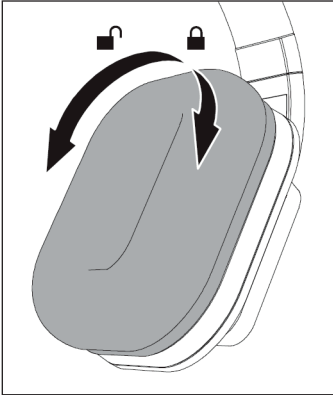
Transmetteur

1. Branchez l'adaptateur AC/DC sur le port DC à l'arrière de l'émetteur. Branchez le câble AC/DC fourni sur une prise murale.
2. Les connexions audio suivantes sont disponibles à l'arrière de l'émetteur : prise optique, coaxiale et RCA analogique gauche et droit. Vous pouvez connecter la sortie audio d'un téléviseur, d'un lecteur DVD, d'un iPod, d'un MP3 ou d'un smartphone sur le port audio approprié avec un câble audio.
3. Pour la TV / lecteur DVD / chaîne hi-fi, basculez sur „-8 dB”. Pour les appareils portables tels que les lecteurs CD / MP3 et iPod, réglez sur „0 dB”.



Récepteur du casque

1. Tournez délicatement le support de coussinets d'oreille et retirez-le pour insérer des piles AAA rechargeables dans le compartiment des piles ou pour remplacer la mousse de l'écouteur.

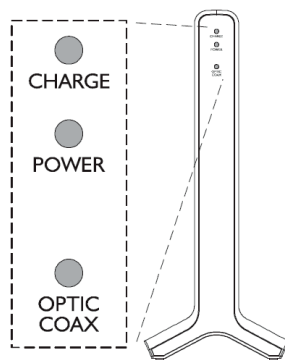


2. Insérez deux piles AAA rechargeables (fournies) dans le compartiment à piles du casque (côté droit uniquement). Respectez la polarité lors de l'insertion.
3. Remettez les oreillettes dans la bonne position après avoir inséré les piles.

MISE EN MARCHÉ ET UTILISATION

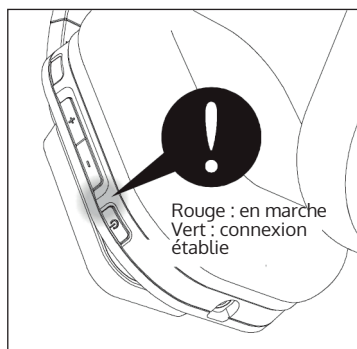
Transmetteur

1. Allumez la source audio (téléviseur ou appareil audio) à laquelle l'émetteur est connecté.
2. Faites glisser l'interrupteur marche / arrêt situé à l'arrière de l'émetteur sur la position „On“. Le voyant de mise sous tension clignote en bleu pendant 8 à 9 secondes, puis reste allumé en permanence.
3. Sélectionnez la bonne entrée audio.
4. Lorsque l'entrée audio optique ou coaxiale est sélectionnée, le même voyant situé à l'avant de l'émetteur s'allume en rouge.

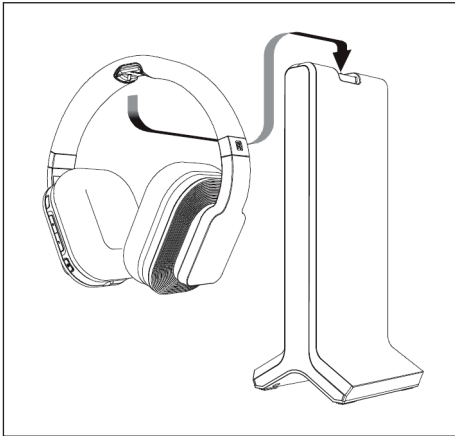


Récepteur du casque

1. Allumez le casque en appuyant sur la touche d'alimentation pendant deux secondes. La diode s'allume d'abord en rouge et passe au vert lorsque le signal audio est établi entre l'émetteur et le récepteur du casque. Si aucun signal audio n'est détecté, le voyant passe au rouge fixe.

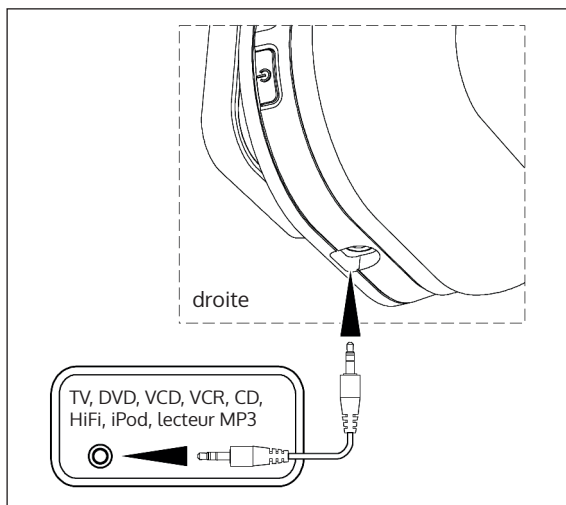


2. Ajustez la taille de l'arceau et installez le casque. Réglez le volume avec le contrôle du volume sur le casque.
3. En cas d'interférence ou de mauvaise réception du signal, le micro-casque se met en sourdine et le voyant LED passe du vert au rouge.
4. Lorsque le niveau de la batterie du casque est faible, le voyant se met à clignoter en rouge. Les 5 dernières minutes de fonctionnement avant que la batterie ne soit complètement épuisée, l'appareil émet un bip dans les 4 premières minutes et deux fois dans la dernière minute, puis s'éteint automatiquement.
5. Si vous souhaitez changer les piles, éteignez d'abord l'appareil en appuyant pendant environ 2 secondes sur la touche marche / arrêt. Posez le casque sur l'émetteur. Le processus de charge commence automatiquement. Le voyant de charge de l'émetteur s'allume en vert dès que les contacts de charge de l'émetteur et du casque sont connectés avec succès. Lorsque le chargement est terminé, le voyant vert de l'émetteur s'éteint.



Remarque : Avant la première utilisation, chargez la batterie pendant 7 heures. Si vous n'utilisez pas le casque, éteignez-le et placez-le sur l'émetteur.

6. Ce casque peut être utilisé comme un casque standard avec câble en connectant la source audio au casque avec un câble d'entrée de ligne, comme indiqué ci-dessous.



Remarques importantes

1. Pour éteindre
 - a) Pour protéger l'émetteur et économiser l'énergie, si l'émetteur ne reçoit pas de signal audio pendant 5 minutes, il passe en mode veille. La LED s'éteint alors. Lorsque le signal audio est à nouveau reçu, l'émetteur se rallume automatiquement et le voyant devient bleu. Allumez les écouteurs pour écouter de la musique.
 - b) Si aucun signal n'est envoyé de l'émetteur, le casque s'éteint au bout de 5 minutes environ.
2. Vérifiez que le casque est éteint pendant le chargement.
3. Utilisez uniquement les piles AAA rechargeables fournies. Éteignez le casque lorsque vous ne l'utilisez pas.
4. Rechargez complètement les piles avant d'utiliser le casque pour la première fois car cela augmentera leur autonomie. Selon la capacité des piles rechargeables fournies, une charge complète dure environ 5 heures.

Remarque : L'appareil ne peut être utilisé qu'avec l'adaptateur secteur fourni.

- N'essayez jamais de charger des piles non rechargeables.
- Les piles (pack de piles ou piles insérées) ne doivent jamais être exposées à une chaleur extrême telle que le soleil, le feu ou similaires.
- Utilisez uniquement les piles fournies avec l'appareil. Éteignez le casque lorsque vous ne l'utilisez pas pour éviter d'endommager les piles.
- Écouter de la musique avec un casque à un volume élevé pendant une longue période peut entraîner une perte auditive.

RÉSOLUTION DES PROBLÈMES

Pas de son	<ul style="list-style-type: none"> • Vérifiez que la fiche est bien branchée dans la prise et que l'adaptateur secteur est bien connecté au transmetteur. • Vérifiez que l'émetteur est allumé. • Vérifiez que le casque est allumé. • La batterie est peut-être faible. • Chargez les piles complètement. • Assurez-vous que le téléviseur ou le périphérique audio connecté est allumé. • Le volume du casque est peut-être réglé trop bas. Ajustez-le.
Bruits parasites	<ul style="list-style-type: none"> • Vérifiez que le volume du casque est réglé correctement. • Le casque est trop éloigné de l'émetteur, rapprochez-le. • L'entrée du signal audio est trop faible. Ajustez le volume de la source audio.

INFORMATIONS SUR LE RECYCLAGE



Vous trouverez sur le produit l'image ci-contre (une poubelle sur roues, barrée d'une croix), ce qui indique que le produit se trouve soumis à la directive européenne 2012/19/UE. Renseignez-vous sur les dispositions en vigueur dans votre région concernant la collecte séparée des appareils électriques et électroniques. Respectez-les et ne jetez pas les appareils usagés avec les ordures ménagères. La mise en rebut correcte du produit usagé permet de préserver l'environnement et la santé. Le recyclage des matériaux contribue à la préservation des ressources naturelles.

Ce produit contient des piles qui sont soumises à la directive européenne 2006/66/CE selon laquelle elles ne doivent pas être éliminées avec les ordures ménagères. Renseignez-vous sur les dispositions en vigueur concernant la mise en rebut séparée des piles. La mise en rebut correcte du produit usagé permet de préserver l'environnement et la santé.

DÉCLARATION DE CONFORMITÉ

**Fabricant :**

Chal-Tec GmbH, Wallstraße 16, 10179 Berlin, Allemagne.

Ce produit est conforme aux directives européennes suivantes :

2011/65/EU (RoHS)
2014/53/EU (RED)

La déclaration complète de conformité du fabricant est accessible par le lien suivant : <https://use.berlin/10034062>

Estimado cliente:

Felicidades por la compra de este producto. Lea atentamente estas instrucciones y présteles atención para evitar daños. No asumimos ninguna responsabilidad por los daños causados por el incumplimiento de las instrucciones y el uso inadecuado. Escanee el siguiente código QR para obtener acceso a las últimas instrucciones de uso y más información sobre el producto:



ÍNDICE

Instrucciones de seguridad	34
Descripción general del equipo y accesorios	35
Instalación	36
Puesta en funcionamiento y manejo	38
Corrección de fallos	41
Retirada del aparato	42
Declaración de conformidad	42

DATOS TÉCNICOS

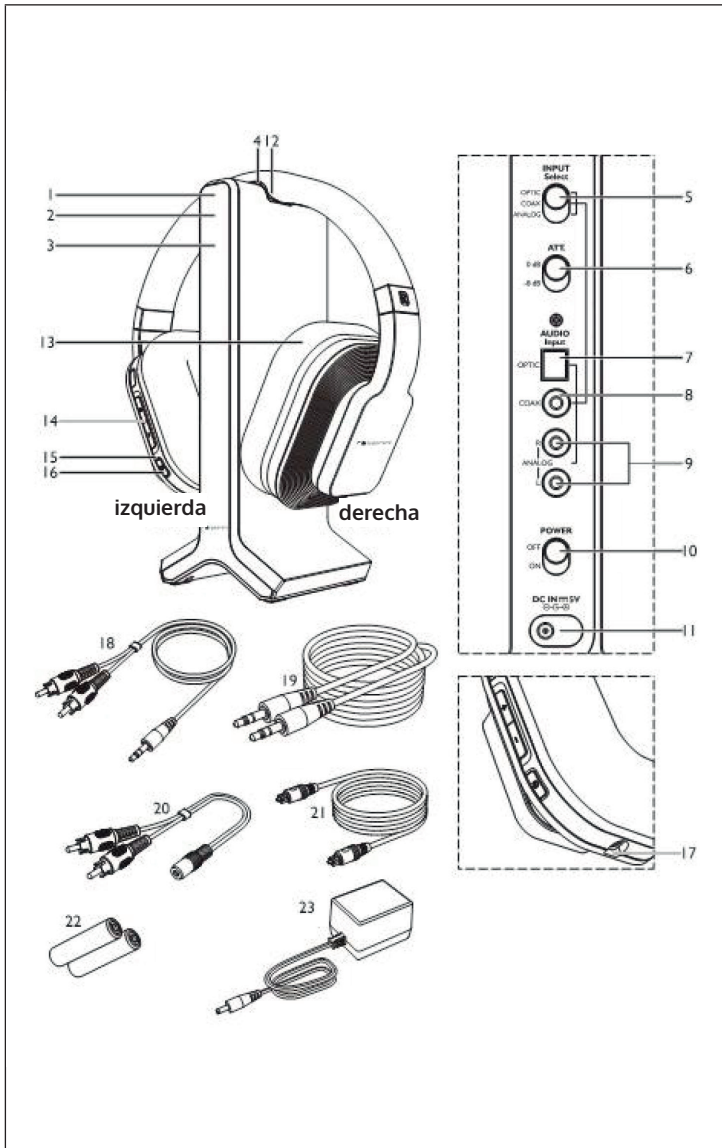
Número de artículo	10034062
Fuente de alimentación transmisor	DC 5 V / 550 mA
Fuente de alimentación auriculares	2 pilas AAA (se incluyen en la entrega)
Frecuencia de corte	2.4 GHz
Respuesta en frecuencia	30 Hz - 20 kHz
Distorsión	0.5 %
Relación señal-ruido	70 dB
Área de uso	Hasta 30 m
Banda de frecuencia	2406-2472 MHz
Potencia máxima de radiofrecuencia	8 dBm

INSTRUCCIONES DE SEGURIDAD

- Lea atentamente todas las instrucciones y guarde bien el manual para consultas posteriores.
- Nunca intente cargar pilas convencionales.
- Las pilas (acumuladores o acumuladores integrados) no deben estar sobrecargadas ni se deben exponer al calor, los rayos del sol, el fuego o similares.
- Nunca utilice un tipo de batería diferente ni pilas no recargables para sustituir las pilas recargables que se incluyen en la entrega.
- Cuando no use los auriculares, coloque el interruptor en la posición OFF para evitar que se dañen las pilas.
- Cargue completamente las pilas antes de usarlas por primera vez. Antes de usarlas por primera vez, cargue las pilas al menos durante tres horas para garantizar una larga vida útil.
- Asegúrese de que el receptor esté apagado mientras se recargan las pilas.

Advertencia: la presión acústica excesiva de los auriculares puede causar daños auditivos.

DESCRIPCIÓN GENERAL DEL EQUIPO Y ACCESORIOS



Transmisor

- 1 Indicador de carga
- 2 Indicador de funcionamiento
- 3 Indicador LED óptico/coaxial
- 4 Enchufe de carga
- 5 Selección entrada Óptico/coaxial/análogo)
- 6 Botón de amortiguación
- 7 Entrada de sonido coaxial
- 8 Entrada de audio coaxial
- 9 Entrada de audio RCA
- 10 Tecla encendido/apagado
- 11 Conector de red

Conector de red

- 12 Contactos de carga
- 13 Compartimento para pilas (almohadilla derecha)
- 14 Control de volumen
- 15 Indicador de funcionamiento
- 16 Tecla encendido/apagado
- 17 Conexión en línea

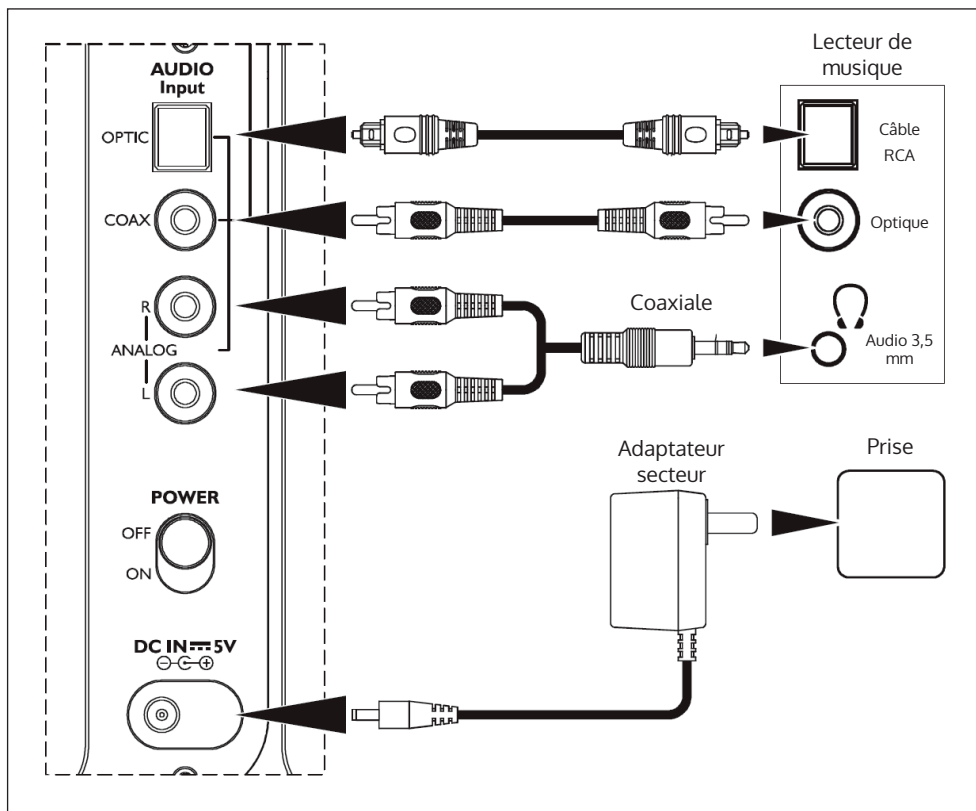
Accesorios

- 18 RCA de 3,5 mm
- 19 Cable de 3,5 mm a 3,5 mm Cable de audio (para conexión en línea de auriculares)
- 20 Adaptador corto de cable de audio
- 21 Cable óptico
- 22 2 pilas AAA para auriculares
- 23 Adaptador CA/CC

INSTALACIÓN

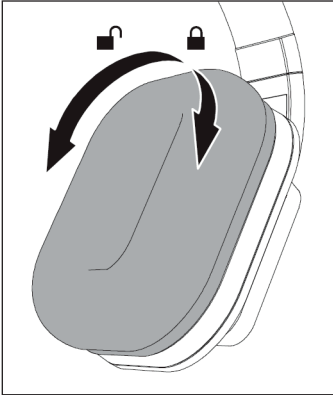
Transmisor

1. Enchufe el adaptador CA/CC en la conexión CC ubicada en la parte posterior del transmisor. Enchufe en una toma de corriente el cable de CA/CC incluido en la entrega.
2. En la parte posterior del transmisor se encuentran los siguientes conectores de audio: conector RCA óptico, coaxial y derecho e izquierdo analógico. Con un cable de audio puede conectar la salida de audio del televisor, reproductor de DVD, iPod, MP3 o teléfono inteligente a la conexión de audio correspondiente.
3. Cambie a «-8 dB» para TV/reproductor de DVD/equipo de música. Cambie a «0 dB» para dispositivos portátiles como reproductores de CD/MP3 y iPods.



Receptor de auriculares

1. Gire con cuidado el soporte de la almohadilla hacia un lado y retírelo para colocar las pilas recargables AAA en el compartimento para pilas o para cambiar la almohadilla de los auriculares.

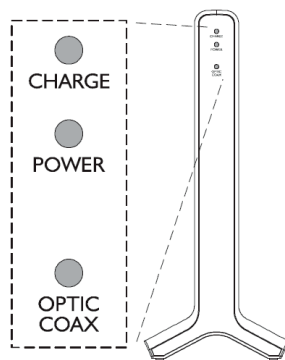


2. Coloque dos pilas AAA recargables (incluidas) en el compartimento para pilas de los auriculares (solo del lado derecho). Tenga en cuenta la polaridad correcta al colocarlas.
3. Después de colocar las pilas, vuelva a colocar la almohadilla en la posición correcta.

PUESTA EN FUNCIONAMIENTO Y MANEJO

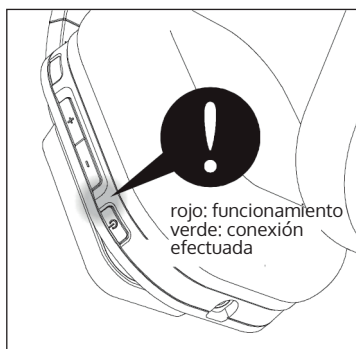
Transmisor

1. Encienda la fuente de audio con la que está conectada el transmisor (TV o dispositivo de audio).
2. Mueva el botón de encendido/apagado situado en la parte posterior del transmisor a la posición „On“. El indicador de funcionamiento comenzará a parpadear en azul durante 8 - 9 segundos y después quedará encendido permanentemente.
3. Seleccione la entrada de audio correcta.
4. Si escoge la entrada de audio óptica o coaxial, el mismo indicador LED de la parte frontal del transmisor se encenderá en rojo para ambos.

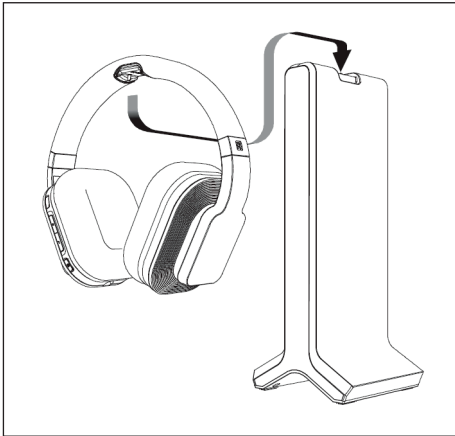


Receptor de auriculares

1. Encienda los auriculares pulsando el botón de encendido/apagado durante dos segundos. El LED se iluminará primeramente de color rojo y cambiará a verde cuando se establezca la señal de audio entre el transmisor y el receptor de los auriculares. Si no se detecta ninguna señal de audio, el LED quedará en rojo permanentemente..

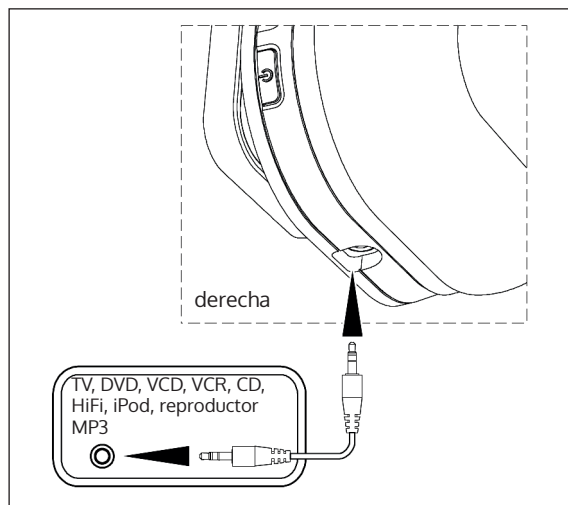


2. Ajuste el tamaño de la banda de sujeción y póngase los auriculares. Ajuste el volumen con el control de volumen de los auriculares.
3. Si hay interferencias o la señal es defectuosa, los auriculares se silenciarán y el indicador LED cambiará de verde a rojo.
4. Cuando el nivel de batería de los auriculares esté bajo, el LED comenzará a parpadear en rojo. Cinco minutos antes de que la batería se descargue completamente, el dispositivo emite un pitido una vez durante los primeros cuatro minutos y dos veces durante el último minuto antes de apagarse automáticamente.
5. Si desea cambiar las pilas, primero apague la unidad pulsando el botón de encendido/apagado durante unos 2 segundos. Coloque los auriculares en el transmisor. La carga se iniciará automáticamente. El indicador de carga del transmisor se iluminará en verde cuando los contactos de carga del transmisor y los auriculares se conecten correctamente. Cuando se completa la carga, el LED verde del transmisor se apaga.



Advertencia: antes del primer uso, la batería debe cargarse durante siete horas. Cuando los auriculares no estén en uso, apáguelos y colóquelos en el transmisor.

6. Estos auriculares se pueden usar como auriculares de cable normales conectándolos a la fuente de audio con un cable de entrada de línea como se muestra a continuación.



Advertencias importantes

1. Apagar
 - a) Para proteger el transmisor y ahorrar energía, cuando el transmisor no recibe ninguna señal de audio durante cinco minutos, se pone en el modo de espera. El LED se apaga. Cuando el transmisor vuelve a recibir la señal de audio, se enciende automáticamente y el LED se ilumina en azul. Encienda los auriculares para escuchar música.
 - b) Si el transmisor no emite ninguna señal, los auriculares se apagan después de unos cinco minutos.
2. Asegúrese de que los auriculares estén apagados durante el proceso de carga.
3. Use únicamente las pilas recargables AAA que se incluyen en la entrega. Apague los auriculares cuando no estén en uso.
4. Cargue completamente las pilas antes de usar los auriculares por primera vez, ya que esto prolongará el tiempo de funcionamiento. Según la capacidad de las pilas recargables que se incluyen en la entrega, la carga tarda unas cinco horas.

Advertencia: el dispositivo solo puede utilizarse con el adaptador CA/CC que se incluye en la entrega.

- Nunca intente cargar baterías que no sean aptas para esto.
- Las pilas (el paquete de pilas o las pilas colocadas) nunca deben exponerse a un calor extremo como los rayos de sol, fuego o similares.
- Utilice únicamente las pilas que se incluyen con el dispositivo. Apague los auriculares cuando no los use para evitar que se dañen las pilas.
- Escuchar música con auriculares a alto volumen durante largos períodos puede provocar la pérdida de audición.

CORRECCIÓN DE FALLOS

No hay sonido	<ul style="list-style-type: none"> • Asegúrese de que la fuente de alimentación esté bien colocada en la toma de corriente y que el adaptador esté bien conectado con la conexión del transmisor. • Asegúrese de que el transmisor esté encendido. • Asegúrese de que los auriculares estén encendidos. • Puede que el nivel de batería sea bajo. • Cargue completamente las pilas. • Asegúrese de que el televisor o el dispositivo de audio conectado estén encendidos. • El volumen de los auriculares tal vez sea demasiado bajo. Ajústelo. • La entrada de señal de audio es demasiado baja. Ajuste el volumen de la fuente de audio.
Ruidos molestos	<ul style="list-style-type: none"> • Asegúrese de que el volumen de los auriculares esté ajustado correctamente. • Los auriculares están demasiado lejos del transmisor, acérquelos al transmisor. • La entrada de señal de audio es demasiado baja. Ajuste el volumen de la fuente de audio.

RETIRADA DEL APARATO



Si sobre el producto se ve la ilustración de la izquierda (cubo de basura con ruedas tachado), se aplica la directiva 2012/19/UE del Parlamento Europeo. Estos productos no deben desecharse con la basura doméstica normal. Infórmese sobre la normativa local de la recolección separada de equipos eléctricos y electrónicos. Respete la normativa local y no deseche dispositivos viejos en la basura doméstica. El desecho de dispositivos viejos de acuerdo con la normativa protege el medio ambiente y la salud del prójimo de posibles consecuencias negativas. El reciclaje de materiales ayuda a reducir el consumo de materias primas.

Este producto contiene pilas, que están sujetas a la Directiva 2006/66/CE del Parlamento Europeo y no deben desecharse con la basura doméstica normal. Por favor, infórmese sobre la normativa local para el desecho por separado de las pilas. Mediante el desecho de acuerdo con la normativa, usted protege el medio ambiente y la salud del prójimo de consecuencias negativas.

DECLARACIÓN DE CONFORMIDAD

**Fabricante:**

Chal-Tec GmbH, Wallstraße 16, 10179 Berlín,
Alemania.

Este producto responde a las siguientes directivas del Parlamento Europeo:

2011/65/UE (RoHS)

2014/53/UE (RED)

La declaración de conformidad completa del fabricante la encontrará en el siguiente enlace:
<https://use.berlin/10034062>

Gentile cliente,

congratulations per l'acquisto del tuo nuovo apparecchio. Leggi attentamente le seguenti istruzioni e seguile per evitare possibili danni. Non ci assumiamo alcuna responsabilità per danni causati dall'inosservanza delle istruzioni e dall'uso improprio del prodotto. Scansiona il seguente codice QR per accedere alla guida utente più recente e a maggiori informazioni sul prodotto:



INDICE

Avvertenze di sicurezza	44
Panoramica del dispositivo e accessori	45
Installazione	46
Messa in servizio e funzionamento	48
Risoluzione dei problemi	51
Smaltimento	52
Dichiarazione di conformità	52

DATI TECNICI

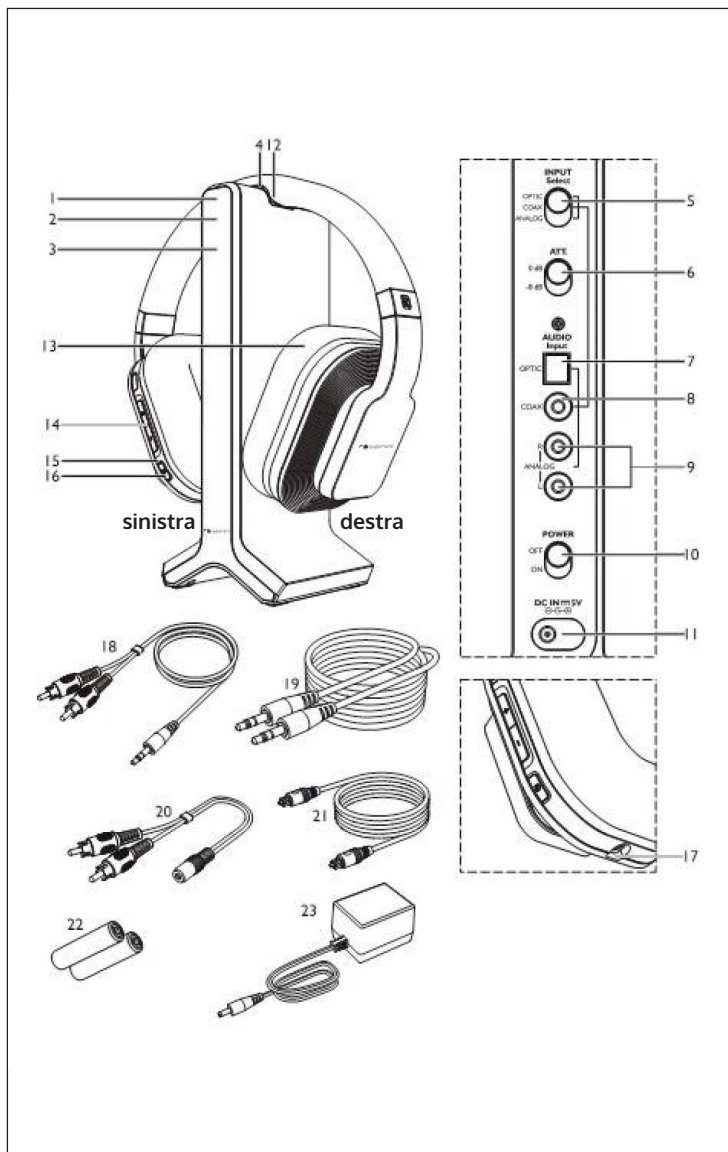
Codice articolo	10034062
Alimentazione del trasmettitore	DC 5 V / 550 mA
Alimentazione delle cuffie	2 batterie AAA (incluse nella fornitura)
Frequenza di trasferimento	2.4 GHz
Risposta in frequenza	30 Hz - 20 kHz
Distorsione	0.5 %
Rapporto segnale-rumore	70 dB
Campo di applicazione	Fino a 30 m
Banda di frequenza	2406-2472 MHz
Potenza massima di radiofrequenza	8 dBm

AVVERTENZE DI SICUREZZA

- Leggi attentamente tutte le istruzioni e conservale in un luogo sicuro per poterle consultare nuovamente in seguito.
- Non tentare mai di ricaricare le batterie convenzionali.
- Non esporre le batterie (batterie ricaricabili o batterie ricaricabili integrate) a calore eccessivo, luce solare, fuoco o simili.
- Non sostituire le batterie ricaricabili in dotazione con batterie di tipo diverso o con batterie non ricaricabili.
- Quando le cuffie non sono in uso posiziona l'interruttore su OFF per evitare di danneggiare le batterie.
- Carica completamente le batterie prima del primo utilizzo. Prima del primo utilizzo carica le batterie per almeno tre ore per garantire una lunga durata della batteria.
- Assicurati che il ricevitore sia spento mentre le batterie sono in carica.

Nota: Un'eccessiva pressione sonora da auricolari e cuffie può causare danni all'udito!

PANORAMICA DEL DISPOSITIVO E ACCESSORI



Trasmettitore

- 1 Indicatore LED di carica
- 2 Indicatore LED di accensione
- 3 Indicatore LED ingresso ottico/coassiale
- 4 Spine di carica
- 5 Selezione ingresso audio (ottico/coassiale/analogico)
- 6 Pulsante di attenuazione
- 7 Ingresso audio ottico
- 8 Ingresso audio coassiale
- 9 Ingresso audio RCA
- 10 Pulsante di accensione/spegnimento
- 11 Spina di rete

Ricevitore

- 12 Contatti di carica
- 13 Vano batteria (lato destro del padiglione)
- 14 Regolazione del volume
- 15 Indicatore di accensione
- 16 Pulsante di accensione/spegnimento
- 17 Collegamento line-in

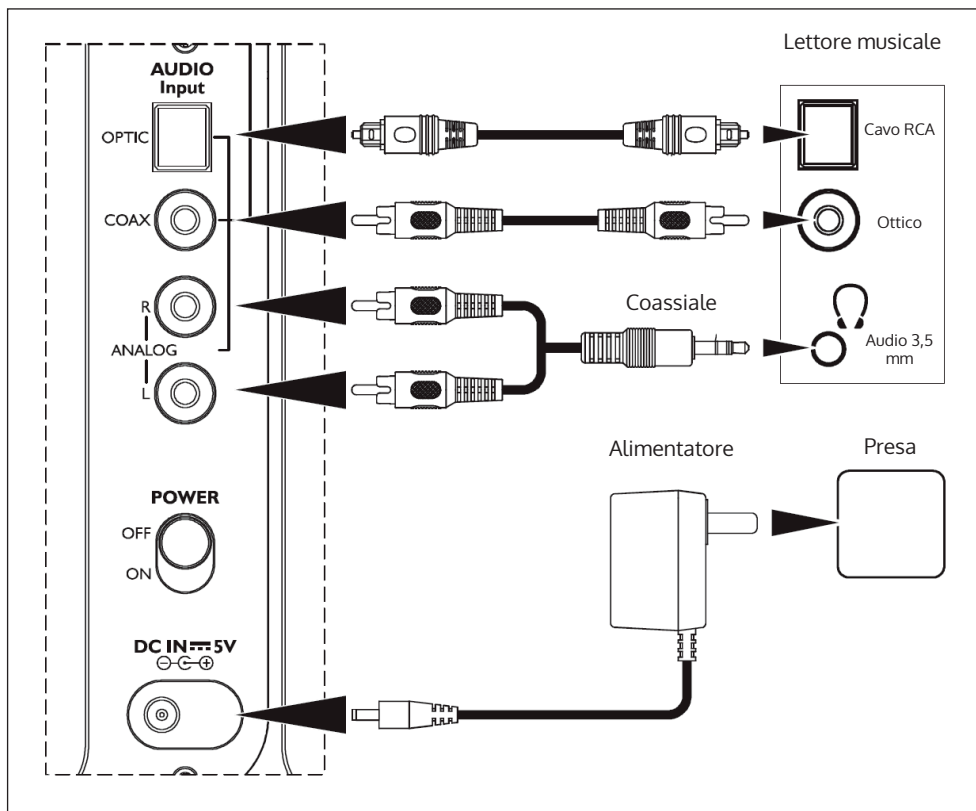
Parti aggiuntive

- 18 Cavo audio da RCA a 3,5 mm
- 19 Cavo audio da 3,5 mm a 3,5 mm (per il collegamento line-in delle cuffie)
- 20 Adattatore cavo audio corto
- 21 Cavo ottico
- 22 Due batterie AAA per cuffie
- 23 Adattatore CA/CC

INSTALLAZIONE

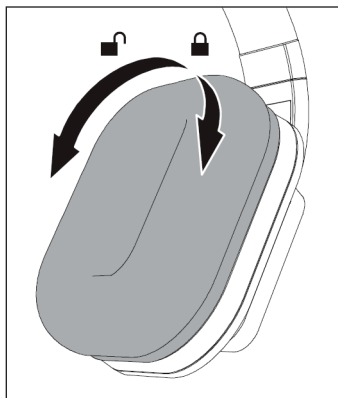
Trasmettitore

1. Inserisci l'adattatore CA/CC nel connettore a spina CC sul retro del trasmettitore. Collega il cavo CA/CC in dotazione a una presa a muro.
2. Sul pannello posteriore del trasmettitore sono presenti i seguenti connettori audio: connettore ottico, coassiale e connettori analogici RCA sinistro e destro. È possibile collegare l'uscita audio del televisore, lettore DVD, iPod, MP3 o smartphone al connettore audio appropriato utilizzando un cavo audio.
3. Passa a «-8 dB» per TV/lettore DVD/Hi-Fi. Passa a «0 dB» per dispositivi portatili come lettori CD/MP3 e iPod.



Ricevitore delle cuffie

1. Per inserire le batterie ricaricabili AAA nel vano batterie o per sostituire il cuscinetto auricolare, ruota lateralmente con cautela e rimuovi il supporto del cuscinetto auricolare.

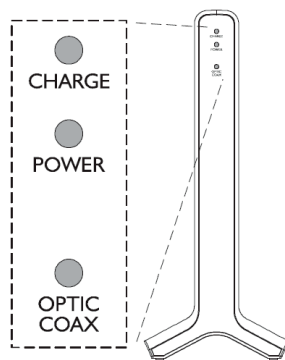


2. Inserisci due batterie AAA ricaricabili (incluse) nel vano batterie delle cuffie (solo nel lato destro). Rispetta la corretta polarità durante l'inserimento.
3. Riporta il cuscinetto auricolare nella posizione corretta dopo aver inserito le batterie.

MESSA IN SERVIZIO E FUNZIONAMENTO

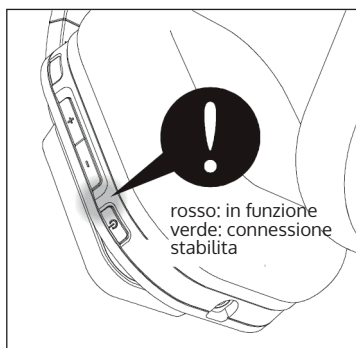
Trasmettitore

1. Accendi la sorgente audio (TV o dispositivo audio) a cui è collegato il trasmettitore.
2. Fai scorrere l'interruttore on/off situato sul retro del trasmettitore nella posizione „on“. L'indicatore di accensione inizia a lampeggiare in blu per 8-9 secondi e poi rimane acceso.
3. Seleziona l'ingresso audio.
4. Se selezioni l'ingresso audio ottico o coassiale, lo stesso indicatore LED per entrambi sulla parte anteriore del trasmettitore si accende in rosso.

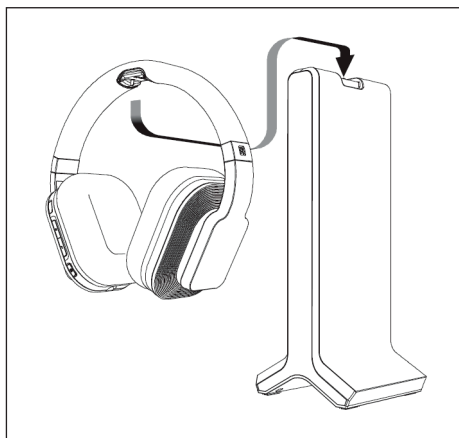


Ricevitore delle cuffie

1. Accendi le cuffie tenendo premuto il tasto on/off per due secondi. L'indicatore LED diventa prima rosso e poi verde quando il segnale audio viene stabilito tra il trasmettitore e il ricevitore delle cuffie. Se non viene rilevato alcun segnale audio, l'indicatore LED è rosso fisso.

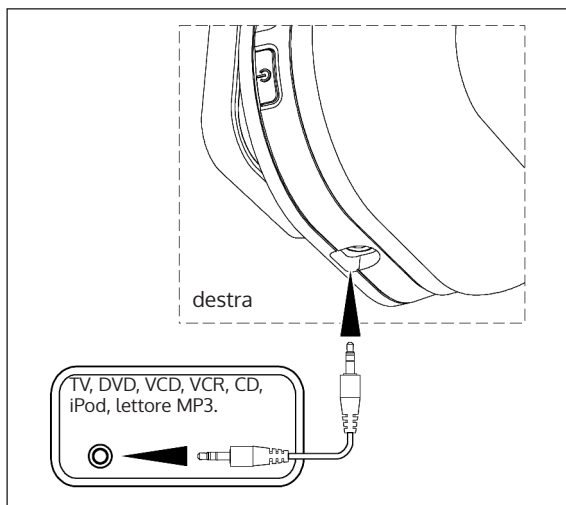


2. Regola la dimensione dell'archetto e indossa le cuffie. Regola il volume utilizzando il controllo del volume sulle cuffie.
3. Se si verificano interferenze o la ricezione del segnale è scarsa, le cuffie si disattivano e l'indicatore LED cambia da verde a rosso.
4. Quando il livello della batteria delle cuffie è basso, il LED inizia a lampeggiare in rosso. Durante gli ultimi cinque minuti di funzionamento, prima che la batteria sia completamente scarica, l'apparecchio emette un segnale acustico una volta durante i primi 4 minuti e due volte nell'ultimo minuto, per poi spegnersi automaticamente.
5. Se desideri sostituire le batterie, spegni prima il dispositivo premendo il pulsante on/off per circa 2 secondi. Posiziona quindi le cuffie sul trasmettitore. Il processo di carica si avvia automaticamente. L'indicatore di carica sul trasmettitore si accende in verde quando i contatti di carica del trasmettitore e delle cuffie sono collegati correttamente. Quando la carica è completa, il LED verde sul trasmettitore si spegne.



Nota: la batteria deve essere caricata per 7 ore prima del primo utilizzo. Quando le cuffie non sono in uso, spegnile e mettile sul trasmettitore.

6. Queste cuffie possono essere utilizzate anche come normali cuffie via cavo collegando la sorgente audio alle cuffie usando un cavo line-in, come mostrato di seguito.



Informazioni importanti

1. Spegnimento
 - a) Per proteggere il trasmettitore e risparmiare energia, il trasmettitore passa alla modalità standby, se non riceve alcun segnale audio per 5 minuti. Il LED si spegne. Quando il segnale audio viene ricevuto di nuovo, il trasmettitore si riaccende automaticamente e il LED si illumina in blu. Accendi le cuffie per ascoltare la musica.
 - b) Se non viene inviato alcun segnale dal trasmettitore, le cuffie si spengono dopo circa 5 minuti.
2. Assicurati che le cuffie siano spente durante la carica.
3. Utilizza esclusivamente le batterie AAA ricaricabili incluse. Spegni le cuffie quando non sono in uso.
4. Carica completamente le batterie prima di utilizzare le cuffie per la prima volta, in quanto ciò prolungherà il loro tempo di funzionamento. A seconda della capacità delle batterie ricaricabili incluse, la ricarica richiede circa 5 ore.

Nota: l'apparecchio può essere utilizzato solo con l'adattatore CA/CC incluso nella fornitura.

- Non tentare mai di ricaricare le batterie non adatte a questo scopo.
- Non esporre mai le batterie (battery pack o batterie inserite in un dispositivo) a calore estremo, come sole, fuoco o simili.
- Utilizza solo le batterie in dotazione per questo dispositivo. Spegni le cuffie quando non sono in uso per evitare di danneggiare le batterie.
- L'ascolto di musica ad alto volume per un lungo periodo di tempo tramite cuffie può portare alla perdita dell'udito.

RISOLUZIONE DEI PROBLEMI

Nessun suono	<ul style="list-style-type: none"> • Assicurati che la spina di alimentazione sia completamente inserita nella presa e che l'adattatore di alimentazione sia completamente collegato al connettore del trasmettitore. • Assicurati che il trasmettitore sia acceso. • Assicurati che le cuffie siano accese. • Le batterie potrebbero essere scariche. Ricarica completamente le batterie. • Assicurati che il televisore o il dispositivo audio collegato sia acceso. • Il volume delle cuffie potrebbe essere troppo basso. Regola il volume. • Il livello del segnale audio in ingresso è troppo basso. Regola il volume della sorgente audio.
Distorsione	<ul style="list-style-type: none"> • Assicurati che il volume delle cuffie sia impostato correttamente. • Le cuffie sono troppo lontane dal trasmettitore, spostale più vicino al trasmettitore. • Il livello del segnale audio in ingresso è troppo basso. Regola il volume della sorgente audio.

SMALTIMENTO



Se l'illustrazione a sinistra (cestino su ruote barrato) è presente sul prodotto, si applica la Direttiva Europea 2012/19/UE. Questi prodotti non possono essere smaltiti con i normali rifiuti domestici. Controlla le norme locali per la raccolta differenziata delle apparecchiature elettriche ed elettroniche. Rispetta le norme locali e non smaltire i vecchi apparecchi insieme ai rifiuti domestici. Lo smaltimento dei vecchi apparecchi, in conformità con le norme vigenti, protegge l'ambiente e la salute dell'uomo da possibili conseguenze negative. Il riciclaggio dei materiali contribuisce a ridurre il consumo di materie prime.

Il prodotto contiene batterie soggette alla direttiva europea 2006/66/CE e non possono essere smaltite insieme ai normali rifiuti domestici. Per lo smaltimento separato delle batterie, fare riferimento alle normative locali. Il corretto smaltimento delle batterie aiuta a prevenire potenziali conseguenze negative per l'ambiente e la salute umana.

DICHIARAZIONE DI CONFORMITÀ

Produttore:

Chal-Tec GmbH, Wallstraße 16, 10179 Berlino, Germania.



Questo prodotto corrisponde alle seguenti direttive europee:

2011/65/UE (RoHS)
2014/53/UE (RED)

La dichiarazione di conformità completa del produttore si trova al seguente link: <https://use.berlin/10034062>

