



Connect 150 SE

Smarradio
Smart Radio

10034077 10034956 10034957

auna

www.auna-multimedia.com

Sehr geehrter Kunde,

wir gratulieren Ihnen zum Erwerb Ihres Gerätes. Lesen Sie die folgenden Hinweise sorgfältig durch und befolgen Sie diese, um möglichen Schäden vorzubeugen. Für Schäden, die durch Missachtung der Hinweise und unsachgemäßen Gebrauch entstehen, übernehmen wir keine Haftung. Scannen Sie den QR-Code, um Zugriff auf die aktuellste Bedienungsanleitung und weitere Informationen rund um das Produkt zu erhalten.



INHALT

Technische Daten	4
Sicherheitshinweise	6
Geräteübersicht	8
Inbetriebnahme	10
Bedienung	11
Spotify Connect	15
DAB+ Radio	16
FM-Radio	16
BT	17
AUX IN	17
Ausschalt-Timer	18
Alarm	18
UNDOK	18
Systemeinstellungen	19
Reinigung und Pflege	21
Fehlersuche und Fehlerbehebung	22
Hinweise zur Entsorgung	24

TECHNISCHE DATEN



Artikelnummer	10034077, 10034956, 10034957
Stromversorgung	100 – 240V AC, 50/60 Hz, 1.5A
Anzeige	2.8", 320 x 240, TFT Farbdisplay
Unterstützte Netzwerke	WiFi IEEE 802.11b/g/n wireless; BT (BT 2.1, Unterstützung von A2DP- und AVRCP-Profilen)
Frequenzband	WiFi : 2.400 - 2.4835 GHz; BT: 2.4 - 2.48 GHz
Maxiamale Funkleistung	WiFi: <20dBm; BT: <4 dBm
W-Lan-Schlüssel	WEP, WPA, WPA2 (PSK), WPS
DAB / DAB+	Band III (174.928 – 239.200 MHz)
FM	87.5 – 108.0 MHz, unterstützt RDS
Batterie der Fernbedienung	2 x 1.5V AAA (LR03)
Standby-Verbrauch	<1.0 W
Stromverbrauch im Netzbetrieb	<2.0 W
Betriebstemperatur	0 °C - 35 °C
Gesamtstromverbrauch	36 W
Anschlüsse	3,5 mm Kopfhöreranschluss 3,5 mm AUX-IN-Stereo-Anschluss Netzgerät-Stromversorgung (5.5 mm)

Netzadapter	
Hersteller	Chal-Tec GmbH
Adresse	Wallstr. 16 10179 Berlin
Modellnummer	A361-1502400E
Eingangsspannung	100-240 V~
Frequenz Stromnetz	50/60 Hz
Ausgangsspannung	15 V \equiv
Ausgangsstrom	2,4 A
Ausgangsleistung	36 W
Durchschnittlicher Wirkungsgrad	89,18% @ 115 VAC/60 Hz 88,21% @ 230 VAC/50 Hz
Wirkungsgrad bei niedriger Last (10%)	91,96% @ 115 VAC/60Hz 87,14% @ 230 V/50 Hz
Leistungsaufnahme bei Nulllast	0,043 W @115 VAC/60 Hz 0,090 W @ 230 VAC/50 Hz

Verwenden Sie nur den Original-Netzadapter.



Verwenden Sie nur den in der Gebrauchsanweisung angegebenen Netzadapter.


WARNUNG

 <p>The lightning flash and arrow head within the triangle is warning sign alerting you of dangerous voltage inside the product</p>	<p style="text-align: center;">CAUTION</p> <p style="text-align: center;">RISK OF ELECTRIC SHOCK DO NOT OPEN</p> <p>CAUTION : TO REDUCE THE RISK OF ELECTRIC SHOCK DO NOT REMOVE COVER (OR BACK). NO USER SERVICEABLE PARTS INSIDE. REFER SERVICING TO QUALIFIED SERVICE PERSONNEL.</p>	 <p>The exclamation point within the triangle is a warning sign alerting you of important instructions accompanying the product</p>
--	--	--

VORSICHT: DAS GEHÄUSE NICHT ÖFFNEN, UM EINEN STROMSCHLAG UND ERNSTE PERSONENVERLETZUNGEN ZU VERMEIDEN. IM INNEREN KEINE VOM KUNDEN ZU WARTENDEN KOMponenten. WENDEN SIE SICH AUSSCHLIESSLICH AN QUALIFIZIERTE FACHLEUTE.

WARNUNG. UM DIE GEFAHR EINES BRANDS ODER EINES STROMSCHLAGS ZU VERRINGERN, DAS GERÄT NICHT IN WASSER, REGEN ODER FEUCHTIGKEIT AUSZUSETZEN.

	<p>Das Dreieck mit den Blitz mit folgendem Hinweis: GEFÄHRLICHE SPANNUNG: Das Blitzsymbol mit Pfeilspitze im gleichseitigen Dreieck soll den Benutzer auf das Vorhandensein einer nicht isolierten gefährlichen Spannung im Gehäuse des Produkts aufmerksam machen, die von ausreichender Größe sein kann, um eine Gefahr eines Stromschlags für Personen darzustellen.</p>
	<p>Das Dreieck mit dem Ausrufezeichen und folgendem Hinweis: ACHTUNG: Das Ausrufezeichen innerhalb des gleichseitigen Dreiecks soll den Benutzer auf das Vorhandensein wichtiger Betriebs- und Wartungsanweisungen in der diesem Produkt beiliegenden Literatur hinweisen.</p>

	<p>VORSICHT: Gefahr eines Hörschadens</p> <p>Stellen Sie die Lautstärke nicht zu hoch ein, da durch eine zu hohe Lautstärkeinstellung über einen längeren Zeitraum das Gehör geschädigt werden kann.</p>
---	---

SICHERHEITSHINWEISE

Lesen Sie sich die Bedienungsanleitung vor der Installation und Inbetriebnahme des Geräts aufmerksam durch und bewahren Sie diese für den zukünftigen Gebrauch auf.

Allgemeine Sicherheitshinweise

- Achten Sie darauf, dass sich das Gerät und die Gerätebestandteile außerhalb der Reichweite von Kindern befinden.
- Dieses Gerät darf nicht von Personen (Kinder eingeschlossen), mit eingeschränkten physischen, sensorischen und mentalen Fähigkeiten oder mangelnder Erfahrung und Wissen, verwendet werden, es sei denn, diese wurden von einer für ihre Sicherheit verantwortlichen Person in das Gerät eingewiesen.
- Stellen Sie auf dem CD-Fach keine Gegenstände ab.
- Verwenden Sie ausschließlich die in der Bedienungsanleitung ausgewiesenen Steuerungen oder Einstellungen, da es ansonsten zu einer gefährlichen Freisetzung von Laserstrahlung kommen kann. Öffnen Sie keinesfalls die Abdeckung und versuchen Sie niemals, das Gerät selbst zu reparieren. Wenden Sie sich an hierfür qualifiziertes Servicepersonal. Dieses Gerät enthält keine vom Nutzer zu wartenden Geräteteile. Durch einen unsachgemäßen Umgang mit dem Gerät kann dieses beschädigt werden und die Garantie erlöschen.

Stromquelle

- Verwenden Sie ausschließlich das im Lieferumfang enthaltene Netzteil. Die Verwendung eines nicht vom Hersteller empfohlenen Netzteils kann zu irreversiblen Schäden am Gerät führen und die Garantie verfällt.
- Ziehen Sie den Netzstecker während Gewittern aus der Steckdose.
- Stellen Sie immer sicher, dass das Gerät ausgeschaltet wurde, bevor Sie den Netzstecker aus der Steckdose ziehen.
- Wenn der Netzstecker oder der Gerätestecker als Trennvorrichtung verwendet werden, sollten diese immer leicht zugänglich sein.
- Achten Sie darauf, dass die verwendete Steckdose leicht zugänglich ist.
- Achten Sie darauf, dass das Netzkabel nicht verbogen, gedehnt oder gezogen wird, um Stromschläge zu vermeiden.
- Schalten Sie das Gerät aus und ziehen Sie den Netzstecker aus der Steckdose, wenn Sie das Gerät für einen längeren Zeitraum nicht verwenden.
- Versuchen Sie keinesfalls, die Abdeckung des Geräts zu öffnen. Das Gerät enthält keine vom Nutzer zu wartenden Teile. Ein unsachgemäßer Umgang mit dem Gerät führt zum Erlöschen der Garantie.

Feuchtigkeit und Wasser

- Zur Vermeidung der Brand- und Stromschlaggefahr:
- Stellen Sie dieses Gerät nicht in der Nähe von Wasser oder Feuchtigkeit auf.
- Stellen Sie dieses Gerät nicht in der Nähe von Badewannen oder Waschbecken, in der Nähe eines Swimmingpools oder an sonstigen orten auf, welche Wasser enthalten oder feucht sind.
- Stellen Sie keine mit Flüssigkeit gefüllten Objekte, wie beispielsweise Vasen, auf dem Gerät ab.
- Halten Sie das Gerät trocken. Setzen Sie das Gerät keinem Wasser oder Feuchtigkeit aus.

Wärmequellen und Flammen

- Setzen Sie das Gerät keinen hohen Temperaturen aus, da elektrische Geräte und deren Plastikbestandteile sich bei Hitze verformen können.
- Achten Sie darauf, dass sich das Gerät außerhalb der Reichweite von Sonnenlicht oder Wärmequellen, wie beispielsweise Heizungen, befindet.
- Stellen Sie niemals Kerzen oder andere Gegenstände mit offener Flamme auf, oder in die Nähe, des Geräts.

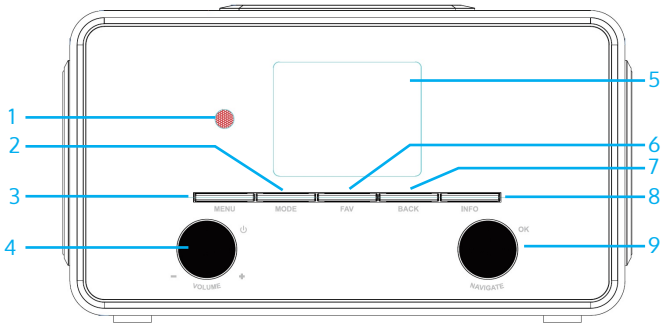
Belüftung

- Installieren Sie dieses Produkt nicht in einem engen Raum. Sorgen Sie für eine ausreichende Belüftung, um Wärmestau zu vermeiden.
- Blockieren oder verdecken Sie keine Schlitze, Löcher oder Öffnungen am Produkt, indem Sie es auf weiche Einrichtungsgegenstände wie Teppiche, Teppiche oder Betten legen, da diese für Funktionalität und/oder Belüftung sorgen und einen sicheren Betrieb des Produkts gewährleisten.
- Nur für den Innenbereich geeignet.

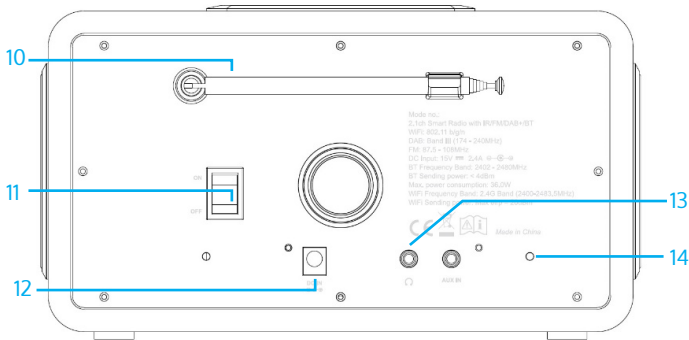
Pflege und Reinigung

- Alle Pflege- und Reinigungsarbeiten sollten bei ausgeschaltetem Retro-Plattenspieler durchgeführt werden.
- Wischen Sie das Gehäuse gelegentlich mit einem fusselfreien Tuch ab.
- Reinigen Sie das Gerät niemals mit Flüssigkeiten oder Lösungsmitteln. Hinweis: Sollten Sie weitere Hilfe benötigen, wenden Sie sich an den Kundendienst.

GERÄTEÜBERSICHT

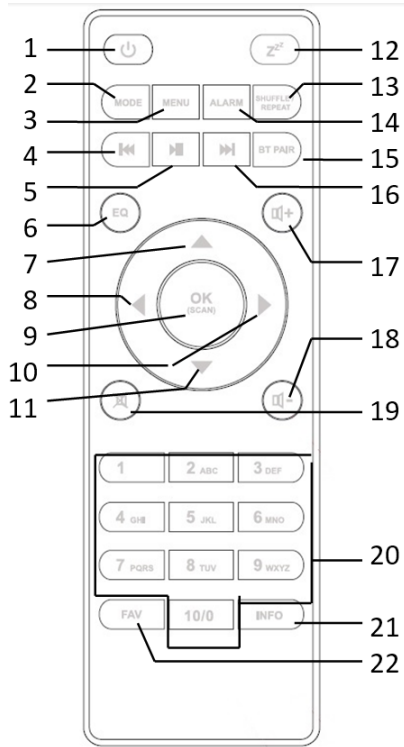


- | | | | |
|---|-------------------------------|---|---|
| 1 | IR-Empfänger | 6 | FAV (Favoriten) |
| 2 | MODE (Modus) | 7 | BACK (Zurück) |
| 3 | MENU (Menü) | 8 | INFO |
| 4 | VOLUME -/+ (Lautstärkeregler) | 9 | OK/NAVIGATE (Bestätigen/
Navigieren) |
| 5 | 2,8" Farbdisplay | | |



- | | |
|----|------------------|
| 10 | FM/DAB+-Antenne |
| 11 | Netzschalter |
| 12 | DC-IN-Anschluss |
| 13 | Kopfhörerausgang |
| 14 | AUX-IN-Anschluss |

Remote control



- | | |
|---|---|
| <ul style="list-style-type: none"> 1 Ein-/Ausschalten/ Alarm deaktivieren 2 MODE (Modus) 3 MENU (Menü) 4 Titel zurück, schnell zurück 5 Wiedergabe/ Pause 6 EQ (Equalizer) 7 nach oben; FM: Frequenz einstellen 8 nach links, zurück 9 OK/Suche 10 nach rechts, vor 11 nach unten; FM: Frequenz einstellen 12 Zeit bis zum automatischen Ausschalten einstellen | <ul style="list-style-type: none"> 13 SHUFFLE/REPEAT (Zufallswiedergabe/ Wiederholen) 14 ALARM (Weckeinstellung) 15 BT PAIR (BT koppeln) 16 Titel vor, schnell vor 17 + (Lautstärke erhöhen) 18 - (Lautstärke senken) 19 stummschalten aktivieren/ deaktivieren 20 1 – 10/0 (Zahlentasten) 21 INFO (im FM-Modus Senderinformationen anzeigen lassen) 22 FAV (Lieblingssender auswählen) |
|---|---|

INBETRIEBNAHME

Verbindungsherstellung und Vorbereitung

Schließen Sie das eine Ende des Netzadapters an das Gerät an und stecken Sie den Netzstecker auf der anderen Seite des Netzkabels in die Steckdose. Schalten Sie das Gerät ein.

Ziehen Sie die DAB-/FM-Antenne vollständig aus, um einen besser Radioempfang zu bekommen.

Netzwerkverbindung herstellen

- Sie benötigen eine Breitbandverbindung in Kombination mit einem drahtlosen Zugangspunkt, Router oder einem ähnlichen Netzwerkgerät.
- Das Netzwerkgerät muss eine drahtlose WLAN-Verbindung (802.11 b/g/n) unterstützen.

Stellen Sie sicher, dass eine WLAN-Verbindung verfügbar ist und dass Sie das WEP, WPA oder WPA2 Passwort für die Verbindungsherstellung bereithalten. Sie können ebenfalls WPS (WiFi Protected Setup) zur einfacheren Verbindungsherstellung zwischen dem Netzwerkgerät und Ihrem DAB-Radio nutzen. Stellen Sie sicher, dass die Leuchtanzeigen des Netzwerkgeräts sich im richtigen Status befinden.

Audiogerät via AUX-IN anschließen

Verwenden Sie zum Verbinden des Audioausgangs eines externen Geräts mit dem Audio-Eingang des DAB-Radios ein RCA-Audiokabel.

Kopfhörer anschließen

Drehen Sie vor der Verwendung der Kopfhörer die Lautstärke herunter. Stecken Sie den Kopfhörerstecker (Standard 3,5 mm) in den Kopfhöreranschluss an der Vorderseite des Geräts.

BEDIENUNG

Drehen Sie zur Lautstärkeanpassung am Lautstärkeregler des Geräts oder drücken Sie die Tasten $\text{⏏}+$ / $\text{⏏}-$ der Fernbedienung. Schalten Sie die Lautstärke durch Drücken der Taste ⏏ stumm.

- Drücken Sie zur Modusauswahl die Taste MODE.
- Drücken Sie zum Öffnen des Menüs die Taste MENU. Drücken Sie diese Taste erneut, um die Menüanzeige zu schließen und zum Wiedergabemodus zurückzukehren.
- Drehen Sie im Menü am Drehregler des Geräts oder drücken Sie die Tasten \blacktriangle / \blacktriangledown auf der Fernbedienung, um die verschiedenen Einträge durchzugehen.
- Drücken Sie zum Bestätigen die Taste OK/SCAN. Drücken Sie, um zurück zu gelangen, die Taste \blacktriangleleft auf dem Gerät oder der Fernbedienung.
- Drücken Sie die Taste ⏏ auf dem Gerät/der Fernbedienung, um das Gerät in den Standby-Modus zu versetzen. Die Uhrzeit, das Datum und alle aktiven Alarme werden auf dem Bildschirm angezeigt. Das Gerät kann mit derselben Taste eingeschaltet werden.
- Drücken Sie zur Vollbildanzeige eines Albumcovers, während dieses angezeigt wird, die Taste OK/SCAN (Für diese Einstellung wird gegebenenfalls ein Softwareupdate benötigt. Kontaktieren Sie uns, falls notwendig).

Speichern

- Sender werden direkt im Gerät gespeichert. Deshalb kann von anderen Geräten aus nicht auf die gespeicherten Sender zugegriffen werden.
- Drücken und halten Sie zum Speichern eines Senders die Taste FAV so lange gedrückt, bis das Speichersymbol auf dem Bildschirm angezeigt wird.
- Drücken Sie zur Auswahl eines gespeicherten Sender die Taste FAV und wählen Sie einen Sender aus der Speicherliste aus.
- Während ein gespeicherter Sender abgespielt wird, wird an der Unterseite des Bildschirm *n (* 1, * 2, etc.) angezeigt.
- Durch Drücken der Zahlentasten 1 – 10 können gespeicherte Sender direkt aufgerufen werden.

Aktuelle Wiedergabeinformationen

- Während des Streamens von DAB-/FM-Sendern, zeigt der Bildschirm einige Senderinformationen an. • Drücken Sie zum Anzeigen der Informationen die Taste INFO.
- Nach längerem Betrieb des Geräts, unabhängig davon in welchem

Modus es sich befindet, kann es vorkommen, dass das Gerät viele Daten verarbeiten muss. Dies kann zum Einfrieren des Bildschirms oder zu Fehlfunktionen führen.

- Starten Sie das Gerät, falls notwendig, neu.

Erstmalige Inbetriebnahme des Geräts

- Wenn Sie das Gerät zum ersten Mal einschalten, werden die Informationen zur Datenschutzerklärung angezeigt. Drücken Sie zum Fortfahren die Taste OK.
- Ein Einstellungsassistent wird angezeigt. Wählen Sie „YES“ aus, und bestätigen Sie Ihre Einstellung, damit der Einstellungsassistent gestartet werden kann.
- Wenn Sie „NO“ auswählen, werden Sie im nächsten Schritt gefragt, ob Sie den Einstellungsassistenten beim nächsten Starten des Geräts aktivieren möchten.

Der Einstellungsassistent hilft Ihnen beim vornehmen der Haupteinstellungen:

Sprachauswahl

Wählen Sie die gewünschte Sprache durch Drehen des Drehreglers aus und bestätigen Sie Ihre Auswahl durch Drücken der Taste OK/SCAN.

Uhrzeit und Datum einstellen

Wählen Sie zur Auswahl des 12-Stundenformats „12 aus“ und für das 24-Stundenformat „24“. Falls Sie das 12-Stundenformat ausgewählt haben, zeigt der Bildschirm vormittags „AM“ und nachmittags „PM“ hinter der Uhrzeit an.

Nachdem Sie diese Einstellungen vorgenommen haben, haben Sie folgende Optionen zum Synchronisieren der Uhrzeit:

„Update von DAB“, „Update von FM“, „Update vom Netzwerk“ oder „Kein Update“.

- Falls Sie „Update vom Netzwerk“ ausgewählt haben, müssen Sie im nächsten Eingabefenster die Zeitzone, in welcher Sie sich gerade befinden, eingeben.
- Stellen Sie im nächsten Schritt ein, ob aktuell Sommerzeit ist („ON“). Falls nicht, wählen Sie „OFF“ aus.
- Falls Sie „No update“ ausgewählt haben, müssen Sie Datum und Uhrzeit manuell eingeben.
- „AM“ und „PM“ werden nur dann angezeigt, wenn Sie das 12-Stundenformat ausgewählt haben. Wählen Sie für morgens „AM“ und für nachmittags „PM“ aus.

Netzwerkeinstellungen

Zunächst fragt das Gerät, ob das Netzwerk verbunden bleiben soll. Wenn Sie das Gerät in allen Kontrollmodi via App kontrollieren möchten, wählen Sie „YES“ aus. Wenn Sie „NO“ auswählen, können Sie das Gerät in den Kontrollmodi (Standby, AUX IN, FM, DAB) nicht via App kontrollieren. Beachten Sie, dass der Stromverbrauch im Standbymodus höher ist, wenn die Netzwerkverbindung aufrechterhalten wird.

- Alle gefundenen WLAN-Netzwerke werden mit ihren Namen auf dem Bildschirm aufgelistet.
- Nachdem Sie ein Netzwerk ausgewählt haben werden Sie nach der Eingabe einer Standardverschlüsselung gefragt.
- Verwenden Sie zur Eingabe des Netzwerkpassworts den Drehregler oder die Richtungstasten der Fernbedienung zur Eingabe der Buchstaben/Zahlen und drücken Sie zum Bestätigen OK/SCAN.
- Nachdem die entsprechende Eingabe getätigt wurde, wird jeder weitere Zahl/Buchstabe auf dem Bildschirm angezeigt.
- Es gibt drei Möglichkeiten, den Pfeil vor die ersten Buchstaben/Zahlen zu setzen – BACK, OK und CANCEL.

WPS

Es gibt Hinweise auf die Art des Netzwerks, falls das Netzwerkgerät die WPS-Funktion unterstützt.

Verwenden Sie eine der folgenden Methoden zur Verbindungsherstellung:

- Das Gerät fordert Sie auf, die Verbindungstaste des Routers zu drücken. Das Gerät sucht nach einem Netzwerk und stellt die Verbindung her.
- Das Gerät kreiert einen 8-stelligen Code, welchen Sie in Ihren drahtlosen Router, Zugangspunkt oder eine externe Registrierungsstelle ein.
- Geben Sie bei Netzwerken mit Standardverschlüsselung den WPS-Netzwerkschlüssel ein.
- Wenn Sie mehr Informationen zum Herstellen eines WPS-verschlüsselten Netzwerks benötigen, lesen Sie sich die Bedienungsanleitung des Routers durch.
- Das Gerät versucht, sich mit dem ausgewählten Netzwerk zu verbinden.
- Auf dem Bildschirm wird „Connected“ angezeigt, wenn die Netzwerkverbindung hergestellt wurde.
- Falls die Verbindung nicht hergestellt werden kann, zeigt das Bild den vorherigen Bildschirm an. Versuchen Sie die Eingabe erneut. Drücken Sie, sobald die Netzwerkverbindung hergestellt wurde, drücken Sie die Taste OK/SCAN, um den Einrichtungsassistenten abubrechen.

.

Internetradio, Podcasts

Das Gerät kann tausende Radiosender und Podcasts von der ganzen Welt via Breitbandinternetverbindung empfangen. Wenn Sie den Internetradio- oder Podcastmodus auswählen, stellt das Gerät eine direkte Verbindung zum „Frontier Smart Technologies Portal“ her, um eine Liste von Sendern oder Podcasts zu erhalten. Das Listenmenü wird vom Portal zur Verfügung gestellt. Deshalb ist die Liste nur dann verfügbar, wenn das Gerät mit dem Internet verbunden ist. Die Inhalte und Intermenüs können von Zeit zu Zeit variieren. Wählen Sie die gewünschte Kategorie aus und suchen Sie den Sender oder den Podcast, den Sie hören möchten.

SPOTIFY CONNECT

Dein neues Gerät hat Spotify Connect

Verwende dein Smartphone, Tablet oder deinen Computer als Fernbedienung für Spotify. Auf spotify.com/connect erfährst du mehr.

1. Verbinde den iTuner mit Deinem WLAN-Netzwerk (Siehe Produktanleitung für Details).
2. Öffne die Spotify-App auf Deinem Smartphone, Tablet oder PC und verbinde Dich mit demselben WLAN-Netzwerk.
3. Spiele einen Song auf Spotify ab und tippe auf „VERFÜGBARE GERÄTE“.
4. Wähle den Connect 150 aus und höre die Musik im ganzen Raum.

Fertig! Viel Spaß beim Musikhören!



Lizenzen

Die Spotify Software unterliegt den Nutzungsrechten von Drittanbietern, die auf folgender Seite eingesehen werden können:
<https://www.spotify.com/connect/third-party-licenses>

DAB+ RADIO

Im DAB-Modus kann DAB/DAB+ digitales Radio empfangen werden. Auf dem Bildschirm werden Sender-, Stream- und Titelinformationen angezeigt.

Sendersuche

Wenn Sie den DAB-Modus das erste Mal auswählen oder wenn die Senderliste leer ist, startet das Gerät einen automatischen Sendersuchlauf, um fest zu stellen, welche Sender verfügbar sind. Zum aktualisieren Ihrer Senderliste kann es notwendig sein, einen manuellen Sendersuchlauf durchzuführen.

- Wählen Sie zum Starten des manuellen Sendersuchlaufs „Full Scan“ aus.
- Wählen Sie zum Suchen nach Sendern mit guter Signalstärke „Local Scan“ aus. Sobald der Sendersuchlauf abgeschlossen ist, zeigt das Radio eine Liste der verfügbaren Sender an.
- Zum Entfernen von Sendern, welche sich in der Liste befinden aber nicht verfügbar sind, müssen Sie „Prune invalid“ auswählen.
- Drehen Sie am Drehregler, um die Senderliste anzeigen zu lassen und drücken Sie zur Auswahl eines Senders die Taste OK/SCAN. Sobald ein Sender ausgewählt wurde, wird der Sender abgespielt und die Senderinformationen werden auf dem Bildschirm angezeigt.

Einstellungen

DRC (Dynamic Range compression): Wenn Sie Musik mit einer hohen dynamischen Reichweite in lauter Umgebung hören, kann es ratsam sein, den Audiodynamikbereich zu komprimieren. Dadurch werden leide Töne lauter und laute Töne leiser. Sie können folgende DRC-Einstellungen vornehmen: „Off“ (Aus), „low“ (niedrig) oder „high“ (hoch).

Senderanordnung: Sie können die DAB-Sender entweder „alphanummerisch“, nach „Gruppen“ oder nach „verfügbaren Sendern“ anordnen. Nach „Gruppen“ (Ensemble) bedeutet, dass Sender die über die gleiche Frequenz ausgestrahlt werden zusammen gruppiert werden. Wenn Sie nach „verfügbaren Sender“n anordnen, werden zuerst die verfügbaren Sender angezeigt.

FM-RADIO

Im FM-Radiomodus wird analoges Radio von FM-Frequenzen empfangen und RDS (Radio Data System) Informationen über den Sender werden auf dem Bildschirm angezeigt. Drücken Sie zum Suchen eines bestimmten Senders die Taste OK/SCAN. Das Radio startet einen Sendersuchlauf. Alternativ können Sie die Tasten ▲/▼ gedrückt halten oder Sender

manuell durch schnelles Drücken der Tasten oder Drehen am Drehregler suchen.

Einstellungen

Sucheinstellung: Die FM-Sendersuche stoppt, sobald ein verfügbarer Sender gefunden wurde. Dies kann dazu führen, dass das Gerät bei Sendern stoppt, die auf Grund eines schlechten Empfangs rauschen. Sie können die Sucheinstellung dahingehend ändern, dass Sie einstellen, dass das Gerät nur bei Sendern mit gutem Empfang stoppt. Wählen Sie hierfür bei „Strong Stations only“ „Yes“ aus.#

Audioeinstellungen: Alle Sender werden in Stereo wiedergegeben. Bei Sendern mit schlechtem Signalempfang kann dies zu Rauschen führen. Bei Sendern mit schwachem Signalempfang empfiehlt sich die Umstellung auf Mono. Wählen Sie hierfür bei „Listen in mono only“ „Yes“ aus.

BT

Aktivieren Sie im BT-Modus des Geräts BT auf Ihrem mobilen Endgerät. Stellen Sie im BT-Menü ein, dass das Radio für andere Geräte sichtbar ist. Suchen Sie das Radio „CONNECT 150SE) in der Geräteliste Ihres mobilen Endgeräts. Während des Kopplungsvorgangs, blinkt das BT-Symbol auf der Unterseite des Bildschirms. Sobald das Koppeln erfolgreich war, leuchtet das BT-Symbol permanent auf dem Bildschirm auf. Die Musikwiedergabe kann nun sowohl über Ihr mobiles Endgerät als auch über das Radio gesteuert werden. Drücken Sie die Tasten ►► oder ◀◀ der Fernbedienung, um einen Titel nach vorne oder hinten zu überspringen. Drücken Sie zum Starten oder Pausieren ►||. Drücken und halten Sie die Taste BT PAIR auf der Fernbedienung gedrückt, um BT zu deaktivieren.

AUX IN

Im AUX-IN-Modus können Audiodateien von einer externen Quelle wiedergegeben werden. Drehen Sie sowohl die Lautstärke des Radios als auch des externen Geräts (falls möglich) nach unten. Wechseln Sie anschließend in den Modus AUX. Die Lautstärke kann nun auf die gewünschte Lautstärke angepasst werden.

AUSSCHALT-TIMER

Drücken Sie zum Einstellen der Zeit bis zum automatischen Ausschalten im Hauptmenü die Taste **z^z**. Sie können zwischen „OFF“ (aus), 15, 30, 45 oder 60 Minuten auswählen und Ihre Auswahl bestätigen. Sobald Sie eine Zeit ausgewählt haben, kehrt das Gerät zum Wiedergabebildschirm zurück.

ALARM

- Es gibt zwei verfügbare Wecker mit Schlummerfunktion. Für jeden Alarm kann ein bestimmter Modus eingestellt werden.
- Wählen Sie im Hauptmenü einen Alarm aus oder verändern Sie die Uhrzeit eines Alarms. Drücken Sie alternativ die Taste **ALARM** auf der Fernbedienung um den Wecker anzupassen.
- Speichern Sie den Alarm nach dem Einstellen aller Parameter zum Aktivieren. Der Bildschirm zeigt auf der linken unteren Bildschirmseite die aktiven Alarmer mit einem Symbol an.
- Der Alarm ertönt an der eingestellten Uhrzeit. Drücken Sie zum zeitweisen Pausieren des Alarms eine beliebige Taste außer des Lautstärkereglers oder der Taste **ALARM**.
- Sie können den Schlummerzeitraum anpassen. Das Radio kehrt für den Zeitraum des Schlummerns in den Standbymodus zurück und das Symbol des stummgeschalteten Alarms blinkt auf dem Bildschirm.
- Drücken Sie zum Ausschalten des Alarms die Taste **}** oder **ALARM** auf der Fernbedienung.

UNDOK

Das Gerät kann mithilfe der App **UNDOK** via Tablet oder Smartphone gesteuert werden. Laden Sie hierfür die App **UNDOK** für Android aus dem Google Play oder Apple Store auf Ihr Smartphone oder Tablet herunter.



For Android system
(Google Play)



For Android system
(Google Play)

Stellen Sie vor der Verwendung der App UNDOK sicher, dass sich das Smartphone/ Tablet sich im selben drahtlosen Netzwerk befindet wie das Radio.

Starten Sie die App. Die App wird gestartet und sucht das Internetradio im Netzwerk. Drücken Sie auf das Gerät, um die Verbindung herzustellen. Geben Sie, falls benötigt, den aktuellen PIN ein. Der werkseitig eingestellte PIN ist „1234“. Sie können den aktuellen PIN am Internetradio im Menü „Select your desired mode“ anzeigen lassen und anpassen. Sie können das Gerät im ausgewählten Modus sowohl am Radio als auch über das mobile Endgerät bedienen.

Hinweis: Beachten Sie, dass wenn sich ein anderes Smartphone/Tablet, auf welchem ebenfalls die App installiert ist, im gleichen Netzwerk befindet, wird die originale Verbindung getrennt.

SYSTEMEINSTELLUNGEN

Equalizer

Mehrere Equalizermodi sind verfügbar: Normal, Flat, Jazz, Rock, Movie, Classic, Pop, News und My EQ. Drücken Sie zur Auswahl mehrfach die Taste EQ. Sie können ebenfalls eine benutzerdefinierte Einstellung vornehmen, bei welcher Sie den Bass- und die Trebleeinstellung selbst vornehmen können.

Netzwerk

Netzwerkassistent: Wählen Sie das Netzwerk aus und geben Sie den WEP-/WPA-Schlüssel ein oder drücken Sie die Drucktaste oder wählen Sie „Pin“/„Skip WPS“ aus, um die Verbindung zum drahtlosen Netzwerk herzustellen.

PBC WLAN-Einstellung: Drücken Sie die Drucktaste, um die Verbindung zur AP herzustellen, welche WPS unterstützt (passwortgeschützte Einstellung).

Ansichtseinstellung: Die Informationen des aktuell verbundenen Netzwerks anzeigen lassen: Aktive Verbindungen, MAC-Adresse, WLAN-Region, DHCP, SSID, IP-Adresse, Subnet mask, Gateway adress, Primary DNS und Secondary DNS.

Manuelle Einstellungen: Aktivieren oder deaktivieren Sie DHCP (Dynamic Host Configuration Protocol). Geben Sie die SSID, WEP-/WPA-Schlüssel und/oder andere Einstellungen ein.

Net Remote PIN Einstellung: Sie können die Net Rempte Pin anzeigen lassen und anpassen. Die voreingestellte Net Remote Pin ist: 1234. Die Net Remote Pin wird benötigt, wenn Sie ein Smartphone oder Tablet mit dem

Radio verbinden möchten.

Netzwerkprofile: Das Gerät speichert die letzten vier Netzwerke, mit denen es verbunden wurde, automatisch und versucht automatisch, sich mit einem dieser Netzwerke zu verbinden. In diesem Menüpunkt wird Ihnen eine Liste der registrierten Netzwerke angezeigt. Sie können bei Bedarf ungewünschte Netzwerke löschen.

Netzwerkeinstellungen löschen: Wählen Sie „YES“ aus, um alle aktuellen Netzwerkeinstellungen zu löschen. Wählen Sie zum Abbrechen „NO“ aus.
Netzwerkverbindung aufrechterhalten: Wenn Sie die Netzwerkverbindung aufrechterhalten, wird das WLAN auch dann nicht deaktiviert, wenn sich das Gerät im Standbymodus oder in einem sonstigen Modus befindet. Diese Option ermöglicht dem Gerät jederzeit für die Verbindungsherstellung via UNDOK oder Spotify Connect verfügbar zu sein.

Uhrzeit/ Datum: Die Uhrzeit kann manuell eingestellt oder automatisch aktualisiert werden. Das Zeitformat, die Zeitzone und die Sommerzeit können eingestellt werden. Gehen Sie für Details zum Abschnitt „Uhrzeit und Datum einstellen“.

Standby bei Inaktivität

Sie können das Radio für einen bestimmten Zeitraum inaktivieren und in den Standbymodus wechseln. Sie können die Dauer der Inaktivität einstellen Off oder 2/ 4/ 6 Stunden.

Sprache

Die werkseitig eingestellte Sprache ist Englisch. Sie können die Spracheinstellung ändern. Verfügbare Sprachen sind: Englisch, Dänisch, Niederländisch, Finnisch, Französisch, Deutsch, Italienisch, Norwegisch, Polnisch, Portugiesisch, Spanisch, Schwedisch und Türkisch.

Auf Werkseinstellung zurücksetzen

Wenn Sie das Gerät auf Werkseinstellung zurücksetzen werden Uhrzeit, Datum, Netzwerkeinstellungen und gespeicherten Sender gelöscht und der ursprüngliche Zustand des Geräts wiederhergestellt. Die aktuelle Softwareversion des Geräts wird jedoch beibehalten.

Software Update

Automatisches Update: Bei dieser Option überprüft das Gerät von Zeit zu Zeit, ob neue Updates verfügbar sind. Diese Option ist werkseitig eingestellt.

Jetzt überprüfen: Das Gerät sucht sofort nach neuen Updates. Falls ein Update verfügbar ist, fragt das Gerät nach, ob dieses heruntergeladen und installiert werden soll. Nach einer Softwareaktualisierung bleiben alle Nutzereinstellungen erhalten.

Hinweis: Stellen Sie vor dem Durchführen eines Softwareupdates sicher, dass sich der Netzstecker des Geräts in der Steckdose befindet und dass die Stromverbindung stabil ist. Ein Ziehen des Netzsteckers während eines Softwareupdates kann das Gerät permanent beschädigen.

Einstellungsassistent

Mit dieser Funktion kann der Einstellungsassistent jederzeit gestartet werden. Bereits eingegebene Parameter oder Sender werde DAB+ei nicht gelöscht. Für mehr Informationen siehe Abschnitt „Erstmalige Inbetriebnahme des Geräts“.

Info

Die aktuelle Softwareversion und die Radio-ID werden angezeigt.

Datenschutz

Die Informationen zum Datenschutz werden angezeigt.

Hintergrundbeleuchtung

Sie können die Hintergrundbeleuchtung für jeden Modus verändern (eingeschaltet oder im Standbymodus). Sie können folgende Einstellungen vornehmen: High (hoch), Medium (mittel), Low (niedrig) oder Auto. Sie können ebenfalls die Zeit einstellen, nach welcher sich die Hintergrundbeleuchtung, wenn das Gerät nicht bedient wird, automatisch ausschalten soll.

REINIGUNG UND PFLEGE

- Ziehen Sie vor der Reinigung des Geräts immer den Netzstecker aus der Steckdose.
- Verwenden Sie zur Reinigung niemals aggressive Reinigungsmittel oder Scheuerschwämme, da dadurch die Oberfläche des Geräts beschädigt werden könnte.
- Reiben Sie das Gerät mit einem weichen und trockenen Tuch ab. Sollte das Gerät stark verschmutzt sein, können die Verschmutzungen mit einem leicht angefeuchteten Tuch entfernt werden. Stellen Sie sicher, dass Sie das Gerät nach der Reinigung mit einem feuchten Tuch vor der erneuten Verwendung trocknen.
- Heben Sie die Verpackung des Geräts auf um dieses bei Bedarf darin zu lagern.

FEHLERSUCHE UND FEHLERBEHEBUNG

Fehler	Lösung
Das Gerät lässt sich nicht einschalten.	Überprüfen Sie, ob der Netzstecker richtig in der Steckdose steckt.
Kein Ton.	<ol style="list-style-type: none"> 1. Der Ton könnte stummgeschaltet sein. Drehen Sie den Ton auf. 2. Erhöhen Sie die Lautstärke. 3. Ziehen Sie das Kopfhörer- oder Lautsprecherkabel aus dem entsprechenden Anschluss heraus.
Es kann keine Netzwerkverbindung hergestellt werden.	<ol style="list-style-type: none"> 1. Überprüfen Sie die WLAN-Funktion. 2. Versuchen Sie am Gerät die IP-Adresse einzustellen. 3. Aktivieren Sie die DHCP-Funktion des Routers und stellen Sie die Verbindung am Gerät erneut her. 4. Eine Firewall ist im Netzwerk aktiv. Stellen Sie diese so ein, dass ein Zugang möglich ist. 5. Starten Sie den Router neu
Es kann keine WLAN-Verbindung hergestellt werden.	<ol style="list-style-type: none"> 1. Überprüfen Sie am Router die Verfügbarkeit eines WLAN-Netzwerks. 2. Stellen Sie das Gerät näher zum Router. 3. Stellen Sie sicher, dass das eingegebene Passwort korrekt ist.
Es wird kein Sender gefunden.	<ol style="list-style-type: none"> 1. Überprüfen Sie das Netzwerk, den drahtlosen Zugangspunkt und die Firewall. 2. Der Sender ist aktuell nicht verfügbar. Versuchen Sie es zu einem späteren Zeitpunkt erneut. 3. Der Link zum Sender hat sich verändert oder der Sender überträgt nicht mehr- fragen Sie den Anbieter nach Informationen. 4. Der Link wurde manuell nicht richtig eingegeben – überprüfen und korrigieren Sie die Eingabe.

Rauschen im FM-Modus.	<ol style="list-style-type: none"> 1. Überprüfen Sie die FM-Antenne und richten Sie diese neu aus. 2. Stellen Sie das Gerät an einen anderen Ort.
Keine Sender verfügbar/ Rauschen/ Unterbrechungen im DAB-Modus.	<ol style="list-style-type: none"> 1. Stellen Sie das Gerät an einen anderen Ort. 2. Suchen Sie ausschließlich nach lokalen Sendern (höhere Signalstärke). 3. Überprüfen Sie die lokale DAB-Senderabdeckung.
Der Alarm funktioniert nicht.	<ol style="list-style-type: none"> 1. Aktivieren Sie den Alarm. 2. Auf Grund Ihrer Lautstärkeeinstellung ist kein Ton zu hören. Lösung siehe oben. 3. Die Alarmquelle sollte ein Internetradiosender sein, aber es gibt aktuell keine Netzwerkverbindung. Ändern Sie die Alarmquelle oder stellen Sie die Netzwerkverbindung her.
Andere Ursachen	<p>Das Gerät muss nach einer bestimmten Betriebszeit eine große Datenmenge verarbeiten. Dies kann in allen Modi zum Einfrieren des Bildschirms und zu anderen Fehlfunktionen führen. Starten Sie das Gerät neu.</p> <p>Die normale Funktion des Geräts kann durch eine starke elektromagnetische Störung beeinträchtigt werden. Setzen Sie das Gerät in diesem Fall auf Werkseinstellung zurück. Sollte dies nicht helfen, stellen Sie das Gerät an einem anderen Ort auf und versuchen Sie es erneut.</p> <p>In Bereichen mit starken Funkstörungen können Fehlfunktionen auftreten. Sobald die Funkstörungen aufhören kann der Betrieb des Geräts wie gewohnt fortgesetzt werden.</p>

HINWEISE ZUR ENTSORGUNG



Wenn es in Ihrem Land eine gesetzliche Regelung zur Entsorgung von elektrischen und elektronischen Geräten gibt, weist dieses Symbol auf dem Produkt oder auf der Verpackung darauf hin, dass dieses Produkt nicht im Hausmüll entsorgt werden darf. Stattdessen muss es zu einer Sammelstelle für das Recycling von elektrischen und elektronischen Geräten gebracht werden. Durch regelkonforme Entsorgung schützen Sie die Umwelt und die Gesundheit Ihrer Mitmenschen vor negativen Konsequenzen. Informationen zum Recycling und zur Entsorgung dieses Produkts, erhalten Sie von Ihrer örtlichen Verwaltung oder Ihrem Hausmüllentsorgungsdienst.

Dieses Produkt enthält Batterien. Wenn es in Ihrem Land eine gesetzliche Regelung zur Entsorgung von Batterien gibt, dürfen die Batterien nicht im Hausmüll entsorgt werden. Informieren Sie sich über die örtlichen Bestimmungen zur Entsorgung von Batterien. Durch regelkonforme Entsorgung schützen Sie die Umwelt und die Gesundheit Ihrer Mitmenschen vor negativen Konsequenzen.

KONFORMITÄTSERKLÄRUNG

**Hersteller:**

Chal-Tec GmbH, Wallstraße 16, 10179 Berlin, Deutschland.

**Importeur für Großbritannien:**

Chal-Tec UK limited
Unit 6 Riverside Business Centre
Brighton Road
Shoreham-by-Sea
BN43 6RE
United Kingdom

Die vollständige Konformitätserklärung des Herstellers finden Sie unter folgendem Link:
<https://use.berlin/10034077>

Chal-Tec

Chal-Tec GmbH
Wallstr. 15 10179 Berlin
www.chal-tec.com

Die Spotify-Software unterliegt den Nutzungsrechten von Drittanbietern,
die auf folgender Seite eingesehen werden können:

<https://www.spotify.com/connect/third-party-licenses>

Alle aufgeführten Marken sind Warenzeichen der jeweiligen Unternehmen.
Fehler und Auslassungen ausgenommen und technischen Änderungen unterliegend.
Unsere allgemeinen Geschäftsbedingungen finden Anwendung.

Dear Customer,

Congratulations on purchasing this equipment. Please read this manual carefully and take care of the following hints to avoid damages. Any failure caused by ignoring the items and cautions mentioned in the instruction manual are not covered by our warranty and any liability. Scan the QR code to get access to the latest user manual and other information about the product.




ES	Escanee el código QR para descargar el manual de instrucciones más reciente en su idioma.
FR	Scannez le QR code pour télécharger le mode d'emploi à jour dans votre langue.
IT	Scansionate il codice QR per scaricare il manuale d'uso attuale nella vostra lingua.

CONTENTS

Technical Data	28
Safety Instruction	30
Overview	32
Getting Started	34
General Operation	34
Menu Operation	37
Spotify Connect	37
DAB+ Radio	38
FM Radio	38
BT	39
Aux in	39
Sleep	39
Alarm	39
UNDOK	40
System Settings	41
Troubleshooting	43

TECHNICAL DATA



Item number	10034077, 10034956, 10034957
Power input (power adapter)	100 – 240V AC, 50/60 Hz, 1.5A
Display	2.8", 320 x 240, TFT colour display
Network supported	WiFi IEEE 802.11b/g/n wireless; BT (BT 2.1, Supports A2DP, AVRCP profiles)
Frequency band	WiFi : 2.400 - 2.4835 GHz; BT: 2.4 - 2.48 GHz
Max. radio frequency power transmitted	WiFi: <20dBm; BT: <4 dBm
Encrypted key	WEP, WPA, WPA2 (PSK), WPS
DAB / DAB+	Band III (174.928 – 239.200 MHz)
FM	87.5 – 108.0 MHz, support RDS
Remote Control Power Supply	2 x 1.5V AAA battery
Standby mode power consumption	<1.0 W
Networked standby mode power consumption	<2.0 W
Operating temperature	0 °C - 35 °C
Total power consumption	36W
Connections	3.5mm headphone socket 3.5mm aux in socket, stereo DC IN power supply socket (5.5mm)

Power Adaptor	
Producer	Chal-Tec GmbH
Address	Wallstr. 16 10179 Berlin, Germany
Model no.	A361-1502400E
Input voltage	100-240 V~
Input AC frequency	50/60 Hz
Output voltage	15 V 
Output current	2.4 A
Output power	36 W
Average active efficiency	89.18% @ 115 VAC/60 Hz 88.21% @ 230 VAC/50 Hz
Efficiency at low load (10%)	91.96% @ 115 VAC/60Hz 87.14% @ 230 V/50 Hz
No-load power consumption	0.043 W @115 VAC/60 Hz 0.090 W @ 230 VAC/50 Hz

Use only original AC adaptor.



Use only the power supply listed in the user instructions.


WARNINGS

 <p>The lightning flash and arrow head within the triangle is warning sign alerting you of dangerous voltage inside the product</p>	<p style="text-align: center;">CAUTION</p> <p style="text-align: center;">RISK OF ELECTRIC SHOCK DO NOT OPEN</p> <p>CAUTION : TO REDUCE THE RISK OF ELECTRIC SHOCK DO NOT REMOVE COVER (OR BACK). NO USER SERVICIABLE PARTS INSIDE. REFER SERVICING TO QUALIFIED SERVICE PERSONNEL.</p>	 <p>The exclamation point within the triangle is a warning sign alerting you of important instructions accompanying the product</p>
--	--	--

CAUTION: TO REDUCE THE RISK OF ELECTRIC SHOCK AND SERIOUS PERSONAL INJURY, DO NOT REMOVE ANY COVER. NO USER-SERVICABLE PARTS INSIDE. REFER SERVICING TO QUALIFIED SERVICE PERSONNEL ONLY.

WARNING. TO REDUCE THE RISK OF FIRE OR ELECTRICAL SHOCK, DO NOT EXPOSE THIS PRODUCT TO WATER, RAIN OR MOISTURE.

	<p>Triangle with lightning plus explanation as follows: DANGEROUS VOLTAGE: The lightning flash with arrowhead symbol within the equilateral triangle is intended to alert the user to the presence of uninsulated dangerous voltage within the product's enclosure that may be of sufficient magnitude to constitute a risk of electric shock to persons.</p>
	<p>Triangle with exclamation point plus explanation as follows: ATTENTION: The exclamation point within the equilateral triangle is intended to alert the user to the presence of important operating and maintenance (servicing) instructions in the literature accompanying this product.</p>

	<p>CAUTION: Danger of hearing damage</p> <p>To avoid possible hearing damage, do not listen to this Retro turntable at high volume levels for long periods of time. Always keep the volume within reasonable limits.</p>
---	---

SAFETY INSTRUCTION

Please read these instructions fully before installing or operating.

General safety information

- Keep the product and all its parts out of reach of small children.
- This product is not intended for use by persons (including children) with reduced physical, sensory or mental capabilities, or lack of experience and knowledge, unless they have been given supervision or instruction concerning the use of the appliance by a person responsible for their safety.
- Do NOT place foreign objects into the CD compartment. Use of controls or adjustments other than those specified herein, may result in hazardous laser light beam exposure. Do NOT open the cover and do NOT attempt to repair it yourself. Refer servicing to qualified personnel. This product does not contain any user serviceable parts. Unauthorised handling of the device may damage it and will void your warranty.

Power source

- Only use the power supply that came with the product. Using an unauthorised power supply will invalidate your guarantee and may irrecoverably damage the product.
- Disconnect your Retro Turntable from the mains power supply during thunderstorms.
- Always check that you have completely switched off your Retro Turntable, before you change or disconnect the power supply.
- Where the mains power plug or an appliance coupler is used as the disconnect device, the disconnect device shall remain readily operable.
- The power socket must be within easy reach
- In order to avoid electric shock, do not bend, stretch or pull the power supply cable.
- Switch the Retro Turntable off at the mains power socket and unplug it if you are leaving it unattended for a long period of time (holidays etc).
- Do not attempt to open the product. This product does not contain any user serviceable parts.
- Unauthorised handling of the product may damage it and will void your warranty.

Moisture and water: To reduce the risk of fire or electric shock:

- Do not use this product near water or moisture.
- Do not use this product near a bath or sink, near a swimming pool or anywhere else that water or moisture is present.

- Do not place objects filled with water, such as a vase, on or near the product.
- Keep it dry. Avoid exposure to precipitation, humidity and liquids which could all affect the product circuitry.

Heat sources and flames

- Do not leave this product in high temperatures as electronic devices and plastic parts may warp in heat.
- Keep it away from bright sunlight or heat sources, such as a radiator.
- Never place any type of candle or naked flame on top of, or near the product.

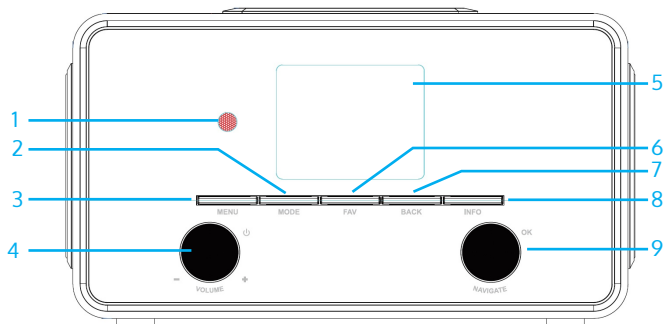
Ventilation

- Do not install this product in a confined space.
- Allow adequate ventilation to prevent heat build-up.
- Do not block or cover slots, holes or openings on the product by placing on soft furnishings such as carpets, rugs or beds as these are provided for functionality and/or ventilation to ensure safe operation of the product.
- For indoor use only.

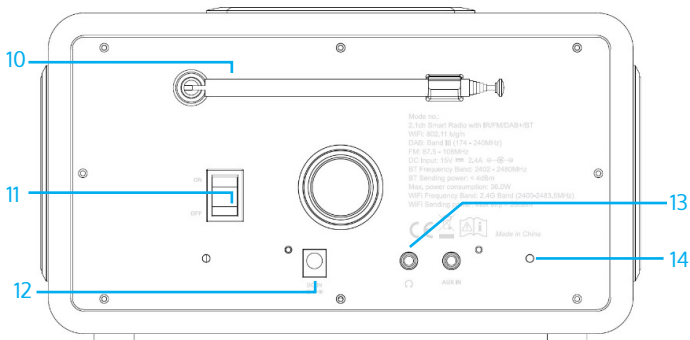
Care and cleaning

- All care and cleaning operations should be carried out with the Retro Turntable unplugged from the mains power.
- Occasionally wipe the cabinet with a lint free cloth.
- Never clean the unit with liquids or solvents.

OVERVIEW

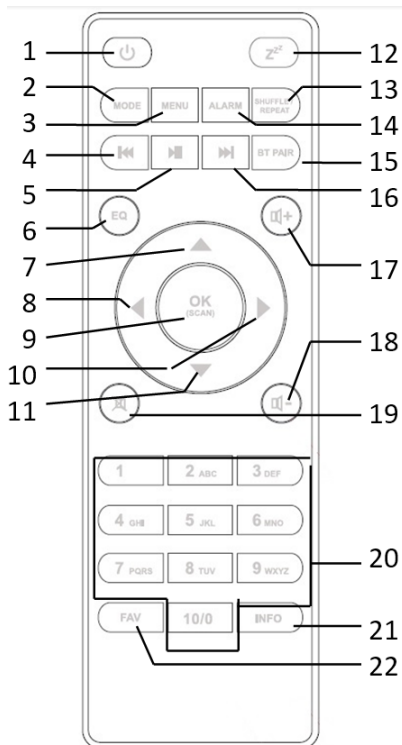


- 1 IR receiver
- 2 Button : MODE
- 3 Button : MEUN
- 4 Reel : Standby/Volume -/+
- 5 2.8" TFT color display
- 6 Button : FAV
- 7 Button : BACK
- 8 Button : INFO
- 9 Reel : OK / NAVIGATE



- 10 FM/DAB+ Antenna
- 11 On/Off switch
- 12 DC IN socket
- 13 Earphone out socket
- 14 AUX IN socket

Remote control



- | | |
|--|--|
| 1 Device power on/off; alarm off | 14 Alarm setting |
| 2 Open, close mode selection | 15 Press and hold to BT discoverable under BT mode |
| 3 Press to open, close menu | 16 Select track |
| 4 Select track, hold down to seek | 17 Increase volume |
| 5 Start playback, pause | 18 Decrease volume |
| 6 Select equalizer preset | 19 Mute, unmute |
| 7 Move up; FM: Set frequency | 20 Number buttons: retrieve saved favorite station, hold down to save station |
| 8 Move left, step back | 21 Display FM mode info (Name, PTY, RT, frequency) Display DAB mode info (Station, track, artist etc.) |
| 9 Confirm entry; FM: Scan; Playing: album in full screen | 22 Select favorite stations |
| 10 Move right, step next | |
| 11 Move down; FM: Set frequency | |
| 12 Sleep setting | |
| 13 Music: random and repeat selection | |

GETTING STARTED

Connection and Preparation

Connect the power adaptor to the back of device and plug it into power socket. Switch on the device, it starts up.

Pull out the rod DAB/FM antenna for DAB and FM reception.

Connecting to the network

- A broadband connection in combination with a wireless access point, router or similar network device.
- The network device needs to support WiFi (802.11 b/g/n) wireless connection.

Make sure you have setup the wireless network and you have the WEP, WPA or WPA2 security password to activate the connection. You may also use the WPS (WiFi Protected Setup) function for easy pairing between the network device and CMS 5000 BT DAB+ WEB. Check if the light indicators on the network device are in appropriate status.

Connecting an audio source via AUX in

Use a standard RCA audio cable to connect the audio output from the external device to the audio input sockets on the back of the device.

Connecting the headphones

Turn the volume down before using the headphones.

Inset the headphone plug (standard 3.5mm) into the headphone socket at the front of the device.

GENERAL OPERATION

On the playing screen, rotate the volume knob or press $\text{⏮} / \text{⏭}$ on the remote control to adjust the volume. Switch off the sound by pressing ⏸ on the remote control.

Press MODE on the device/remote control to select modes.

Press MENU to open the menu. Press again to close the menu and return to playing screen.

On the menu, rotate the knob or press $\blacktriangle / \blacktriangledown$ on the remote control to move along the entries.

Press OK to confirm; press ⏮ on the device or on the remote control to step back.

Press the volume knob on the device or press \cup on the remote control to switch to standby mode. The time, date and any active alarm times display on the screen. Switch on with the same button.

When album cover is displayed on the playing screen, press OK (SCAN) to view the full screen size of the picture. (This feature may need software update, contact us if required.)

Presets

Presets are stored in the radio and cannot be accessed from other radios. To store an Internet radio preset, press and hold FAV until the display shows the Save preset screen. Select one of the 10 presets to save the currently playing station.

Shortcut to preset store 1-10 favourite stations by directly pressing and hold numbers directly on the remote control.

To select a preset, press FAV, then select one of the listed preset stations. When a preset station is playing, it shows *n (*1, *2 etc) at the bottom of the screen. Shortcut to preset recall 1-10 favourite stations by directly pressing numbers "1-10/0" directly on the remote control.

Now playing information

While stream/DAB/FM is playing, the screen shows some information about the station, press INFO to view.

The device may process large amount of data after a period of operation, no matter in which mode, it will cause the system freeze or malfunction. Reboot the device if necessary.

First-time Setup

When powering the device on for the first time, it displays information of privacy policy. Press OK (SCAN) to continue. Then a setup wizard appears for helping you setup the main use of the device.

Select "YES" and confirm your selection and launch the setup wizard. If you select "NO", the next window will ask you choose if you want to start the setup wizard again next time you power the device on. Setup wizard helps you setup the main use of the device.

Selecting the menu language - Rotate the knob to select the menu language you want from the list and press OK (SCAN) to confirm.

Setting date and time - Select "12" for 12-hour display format or "24" for 24-hour display format. If you select the 12-hour format, the display shows "AM" in the morning or "PM" in the afternoon after the time.

After this, the following options are available, to define if the time to be synchronized from radios: "Update from DAB", "Update from FM", "Update from Network" or "No update".

If you choose "Update from Network" you must indicate your time zone in the next window.

Next choose "ON" for summer time, otherwise select "OFF".

If you choose "No update", you will have to enter the date and time manually.

"AM"/ "PM" displays only if you have chosen the 12-hour time format. Select "AM" for the morning hours or "PM" for the afternoon hours.

Setting network - Firstly the device asks if keep network connected. If you want to control the device in all operating modes via the app, select "YES". If choosing "NO", it is not possible to control the device from the app in the (Standby, AUX IN, FM, DAB) operating modes. Note that the power consumption in standby mode will be higher when the network connection is kept up.

Any WLAN networks found are listed on the display, along with their names. After selecting the network, you will be asked for input a standard encryption. To enter the network's key, use the reel or direction keys on the remote control to move the cursor through the characters and press "OK" to confirm. As each character is selected, the key is built up near the top of the display.

There are three options accessible by tuning the navigate reel back before the first characters – Backspace, OK and Cancel.

[WPS] There will be hints for the type of network –if your network device supports WPS function.

Use one of the following methods of connection:

- Push button: The device prompts you to press the connect button on the router. It then scans for a ready Push Button Connect network and connects.
- Pin: The device generates an 8-digit code number which you enter into the wireless router, access point, or an external registrar.
- Skip WPS: Enter key as for a standard encrypted network.

For more information on setting up a WPS encrypted network, see your WPS router's instructions. Device attempts to connect to the selected network. It will show connected if the setup is successful. If connecting fails, it returns to a previous screen to try again. Once completed, press OK to quit the setup wizard.

MENU OPERATION

Internet Radio, Podcasts

Device can play thousands of radio stations and podcasts from around the world through a broadband Internet connection. When you select Internet radio or Podcasts mode, the device directly contacts the Frontier Smart Technologies portal to get a list of stations or podcasts. The list menu is provided from the portal, so it is only accessible when the device is connected to the Internet. The contents and submenus may change from time to time.

Choose required category and search the station or podcast to listen.

SPOTIFY CONNECT

Your new device has Spotify Connect built in

Use your phone, tablet or computer as a remote control for Spotify. Go to spotify.com/connect to learn how.

Spotify Connect

1. Connect your iTunes to your wifi network.
2. Open up the Spotify app on your phone, tablet or laptop using the same wifi network.
3. Play a song and select Devices Available.
4. Select your iTunes and start listening.



Licenses

The Spotify Software is subject to third party licenses found here: <https://www.spotify.com/connect/third-party-licenses>

DAB+ RADIO

DAB mode receives DAB/DAB+ digital radio and displays information about the station, stream and track playing.

Scanning for stations

The first time you select DAB radio mode, or if the station list is empty, the radio automatically performs a full scan to see what stations are available. You may also need to start a scan manually to update the list of stations.

To start a scan manually, choose Full scan. To scan only stations with good signal strength, select Local scan. Once the scan is complete, the radio shows a list of available stations.

To remove stations that are listed but not unavailable, choose Prune invalid. Turn the navigate reel to view a list of stations and press to select. Once selected, the station plays and the screen show information about station, track or show as broadcast.

Settings

- **Dynamic range compression (DRC):** If you are listening to music with a high dynamic range in a noisy environment, you may wish to compress the audio dynamic range. This makes quiet sounds louder, and loud sounds quieter. You can change DRC as off, low or high.
- **Station order:** You can choose the order of the DAB station list to be either Alphanumeric, Ensemble or Valid. Ensemble lists groups of stations that are broadcast together on the same ensemble. Valid lists valid stations first, alphanumerically, then off-air stations.

FM RADIO

FM radio mode receives analogue radio from the FM band and displays RDS (Radio Data System) information about the station and where broadcast.

To find a station, press OK (SCAN). The frequency display starts to run up as the device scans the FM band. Alternatively, you can scan up or down by pressing and holding the buttons ▲/▼ or tune manually with quick presses, or by turning the reel.

Settings

- **Scan settings :** By default, FM scans stop at any available station. This may result in a poor signal-to-noise ratio (hiss) from weak stations. To change the scan settings to stop only at stations with good signal strength, select 'Yes' after choosing 'Strong station only?'
- **Audio settings :** All stereo stations are reproduced in stereo. For weak

stations, this may result in a poor signal-to-noise ratio (hiss). To play weak stations in mono, select FM weak reception: Listen in mono only and then YES.

BT

In BT mode, you can turn on the BT of your BT device. Go to the menu and turn BT discoverable. From your BT device, search the radio CONNECT 150SE to pairing. When it is waiting for pairing, there is a blinking BT icon at the bottom. If the pairing is successful, the BT icon becomes steady.

Control the music playback from your BT device.

Control the music playback from your BT device. Press ►/◄ on the remote control to go back to forward track or go to next track. Press ▶ to play or pause the track.

To disconnect from the radio, press and hold BT PAIR on the remote control.

AUX IN

AUX in mode plays audio from an external source.

Turn the volume low on both the radio and, if adjustable, the audio source device.

Enter AUX mode, then adjust the volume as required.

SLEEP

To set the sleep timer, select Sleep under Main menu. Or press **z^z** on the remote control to set. Choose from Sleep OFF, 15, 30, 45 or 60 minutes and confirm. Once you select a sleep period, the system returns to the now playing screen.


ALARM

There are two versatile wake-up alarms with snooze facility. Each alarm can be set to start in a particular mode.

Select Alarms under Main menu to set or change an alarm. Alternately, press ALARM on the remote control to configure.

After setup all the parameters, select Save to activate. The screen shows active alarms with an icon at the bottom left.

At the set time, the alarm will sound. To temporarily silence, press any key excepted pressing the VOLUME knob or pressing **⏏** or ALARM on the

remote control. You can change the snooze period. The radio returns to standby for the set period, with the silenced alarm icon flashing. Press the VOLUME knob OR press  or ALARM on the remote control to turn off the alarm.

UNDOK

The device gives a feature of network remote by smartphone or tablet in iOS or Android system. By downloading the assigned app named UNDOK, you can view all the modes the device. Search UNDOK from Google Play or Apple Store, and install it to your smartphone or tablet.



For Android system
(Google Play)



For Android system
(Google Play)

Before using the UNDOK app, make sure the device and the smartphone / tablet are in the same WiFi network.

Launch the app. The app initializes and scans for Internet Radio in the network. Tap the device to make the connection. When prompted, enter the current PIN code. The default PIN is "1234". You can view and edit the current PIN on the Internet Radio in the menu. Select your desired mode in the main page. You may then control the selected mode on your smartphone / tablet and on the display of the device simultaneously.

NOTE: Be aware that if another smartphone / tablet with the app in the same network have access with the device, the original connection will be cut off.

SYSTEM SETTINGS

Equaliser

Several preset EQ modes are available: Normal, Flat, Jazz, Rock, Movie, Classic, Pop, News and My EQ. Press EQ to select.

A user-defined setting is available; create your own EQ with custom bass, treble settings.

Network

Network wizard: Enter to search AP SSID, then input the WEP / WPA key or choose Push Button/Pin/Skip WPS to connect to the wireless network.

PBC Wlan setup: Push Button Configuration, it is to connect the AP that supports WPS (Wi-Fi Protected Setup).

View settings: View the information of current connected network: Active connection, MAC address, Wlan region, DHCP, SSID, IP address, Subnet mask, Gateway address, Primary DNS and Secondary DNS.

Manual settings: Enable or disable DHCP (Dynamic Host Configuration Protocol). Input the SSID, WEP / WPA key and/or other configuration. NetRemote PIN Setup: Here you can view and edit the NetRemote PIN. The default NetRemote PIN is: 1234. The NetRemote PIN is required when you want to connect a smartphone or Tablet PC to your radio using the feature mentioned in Section 6.3.

Network profile: The device remembers the last four wireless networks it has connected to, and automatically tries to connect to whichever one of them it can find.

From here you can see the list of registered networks. You can delete unwanted networks.

Clear network settings: Select "YES" to clear all the current network settings. Select "NO" to cancel.

Keep network connected: If you choose to keep network connected, the WiFi will not disconnect even you are in standby mode or non-network mode. This option allows the device to be ready for UNDOK and Spotify Connect connection in any modes.

Time/Date

Set the time manually or auto update, time format, time zone and daylight. Details can be referred to Setting date and time under Section 6.3 First-time setup

Inactive standby

You may set the radio to inactive and go to standby. The duration you can choose as Off/2 hours/ 4hours/ 5 hours/ 6hours.

Language

The default language is English. Change it as your preference. Available languages: English, Danish, Dutch, Finnish, French, German, Italian, Norwegian, Polish, Portuguese, Spanish, Swedish, Turkish.

Factory Reset

Resetting all user settings to default values, so that time and date, network configuration and presets are lost. However, current software version of the radio is maintained

Software Update

Auto-check setting: This option automatically checks for new updates from time to time.

Automatic updating is enabled by default.

Check now: Search for available updates immediately.

You will be asked if you want to go ahead with download and installation of an update. After a software upgrade, all user settings are maintained.

NOTE: Before starting a software upgrade, ensure that the radio is plugged into a stable

main power connection. Disconnecting power during an upgrade may permanently damage the unit.

Setup Wizard

With this function, you can start the setup wizard at any time. Any parameters or stations entered already are not deleted. For more information, please read the Section 6.3 First-time setup.

Info

View the firmware version and the radio ID.

Privacy policy

View the information of Privacy Policy.

Backlight

You may change the backlight of each environment (power on level or standby) to High, Medium, Low or Auto. And adjust the timeout duration which the radio turns to standby backlight level when it has not been controlled

TROUBLESHOOTING

Error	Remedy
The device does not switch on.	Check it the power adaptor is connected properly.
No sound.	<ol style="list-style-type: none"> 1. Turn on the sound as it may be muted 2. Increase the volume. 3. Pull any connected headphone or speaker from the connector jack.
No network connection can be established.	<ol style="list-style-type: none"> 1. Check the WLAN function. 2. Try to set an IP address at the device. 3. Activate the DHCP function on the router and make the connection again at the device. 4. A firewall is activated on the network – set the respective program in such a way that access is possible. 5. Reboot the router
WiFi connection cannot be established.	<ol style="list-style-type: none"> 1. Check the availability of WLAN network on the router. 2. Place the device closer to the router. 3. Make sure the password is correct.
No station is found.	<ol style="list-style-type: none"> 1. Check the network as well as the access point and firewall. 2. The station may not be available currently, try again later. 3. The link of the station is changed or the station no longer transmits – ask the provider for information. 4. The link of manual added station may not be correct, check and change it.
Hiss in FM mode	<ol style="list-style-type: none"> 1. Check/move the FM antenna. 2. Move the radio.
No stations available / burbling / intermittent in DAB mode	<ol style="list-style-type: none"> 1. Move the radio. 2. Rescan local stations only (high-strength). 3. Check the local DAB coverage.

Alarm does not work.	<ol style="list-style-type: none"> 1. Switch on the alarm. 2. Due to the volume setting, refer to the solutions of "No sound". 3. The source of alarm was set to be station but there is no network connection. Change the source of alarm or reconfigure the connection.
All other undetermined cases.	<p>The smart radio may process large amount of data after a period of operation, no matter in which mode, it will cause the system freeze or malfunction. Reboot the device if necessary.</p> <p>The normal function of the product may be disturbed by strong Electro-Magnetic Interference. If so, simply reset the product to resume normal operation by following the instruction manual. In case the function could not resume, please use the product in other location.</p> <p>The device may malfunction when used in areas with strong radio interference. The device will work properly again once there is no more interference.</p>

Chal-Tec

Chal-Tec GmbH
 Wallstr. 15 10179 Berlin, Germany
www.chal-tec.com

The Spotify software is subject to third party licenses found here:

<https://www.spotify.com/connect/third-party-licenses>

All listed brands are trademarks of their companies. Errors and omissions excepted, and subject to technical change. Our general terms of delivery and payment are applied.

DISPOSAL CONSIDERATIONS



If there is a legal regulation for the disposal of electrical and electronic devices in your country, this symbol on the product or on the packaging indicates that this product must not be disposed of with household waste. Instead, it must be taken to a collection point for the recycling of electrical and electronic equipment. By disposing of it in accordance with the rules, you are protecting the environment and the health of your fellow human beings from negative consequences. For information about the recycling and disposal of this product, please contact your local authority or your household waste disposal service.

This product contains batteries. If there is a legal regulation for the disposal of batteries in your country, the batteries must not be disposed of with household waste. Find out about local regulations for disposing of batteries. By disposing of them in accordance with the rules, you are protecting the environment and the health of your fellow human beings from negative consequences.

DECLARATION OF CONFORMITY



Manufacturer:

Chal-Tec GmbH, Wallstrasse 16, 10179 Berlin, Germany.

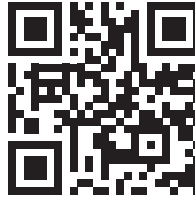
Importer for Great Britain:

Chal-Tec UK limited
Unit 6 Riverside Business Centre
Brighton Road
Shoreham-by-Sea
BN43 6RE
United Kingdom

The complete declaration of conformity of the manufacturer can be found at the following link:
<https://use.berlin/10034077>

Chère cliente, cher client,

Toutes nos félicitations pour l'acquisition de ce nouvel appareil. Veuillez lire attentivement et respecter les instructions de ce mode d'emploi afin d'éviter d'éventuels dommages. Nous ne saurions être tenus pour responsables des dommages dus au non-respect des consignes et à la mauvaise utilisation de l'appareil. Scannez le QR-Code pour obtenir la dernière version du mode d'emploi et des informations supplémentaires concernant le produit.



SOMMAIRE

Fiche technique	48
Consignes de sécurité	50
Aperçu de l'appareil	52
Mise en marche	54
Utilisation	55
Spotify connect	59
Radio DAB++	60
Paramètres système	63
Nettoyage et entretien	65
Identification et résolution des problèmes	66
Informations sur le recyclage	68

FICHE TECHNIQUE

Numéro d'article	10034077, 10034956, 10034957
Alimentation (adaptateur secteur)	100 – 240V AC, 50/60 Hz, 1.5A
Ecran	2.8", 320 x 240, TFT écran couleur
Réseaux supportés	WiFi IEEE 802.11b/g/n; BT (BT 2.1, Support des profils A2DP, AVRCP)
Plage de fréquences	WiFi : 2.400 - 2.4835 GHz; BT: 2.4 - 2.48 GHz
Puissance max de fréquence radio retransmise	WiFi: <20dBm; BT: <4 dBm
Cyptage	WEP, WPA, WPA2 (PSK), WPS
DAB / DAB+	Band III (174.928 – 239.200 MHz)
FM	87.5 – 108.0 MHz, support RDS
Alimentation de la télécommande	2 x 1.5V AAA (LR03)
Consommation en veille	<1.0 W
Consommation du réseau en veille	<2.0 W
Température de fonctionnement	0 °C - 35 °C
Consommation totale	36 W
Connexions	Prise casque 3.5 mm Prise aux in stéréo 3.5mm Prise d'alimentation DC IN (5.5mm)

Adaptateur secteur	
Fabricant	Chal-Tec GmbH
Adresse	Wallstr. 16 10179 Berlin
Numéro de modèle	A361-1502400E
Tension d'alimentation	100-240 V~
Fréquence de secteur	50/60 Hz
Tension de sortie	15 V \equiv
Intensité de sortie	2,4 A
Puissance de sortie	36 W
Rendement moyen	89,18% @ 115 VAC/60 Hz 88,21% @ 230 VAC/50 Hz
Rendement en faible charge (10%)	91,96% @ 115 VAC/60Hz 87,14% @ 230 V/50 Hz
Consommation électrique à vide	0,043 W @115 VAC/60 Hz 0,090 W @ 230 VAC/50 Hz



Utilisez uniquement l'adaptateur secteur d'origine.


Utilisez uniquement l'adaptateur secteur spécifié dans le mode d'emploi.

MISE EN GARDE

 <p>The lightning flash and arrow head within the triangle is warning sign alerting you of dangerous voltage inside the product</p>	<p style="text-align: center;">CAUTION</p> <p style="text-align: center;">RISK OF ELECTRIC SHOCK DO NOT OPEN</p> <p>CAUTION : TO REDUCE THE RISK OF ELECTRIC SHOCK DO NOT REMOVE COVER (OR BACK). NO USER SERVICEABLE PARTS INSIDE. REFER SERVICING TO QUALIFIED SERVICE PERSONNEL.</p>	 <p>The exclamation point within the triangle is a warning sign alerting you of important instructions accompanying the product</p>
--	--	--

ATTENTION : POUR RÉDUIRE LES RISQUES DE CHOCS ÉLECTRIQUES, NE DÉMONTÉZ AUCUN CACHE. L'APPAREIL NE CONTIEN AUCUNE PIÈCE À ENTREtenir. ADRESSEZ-VOUS UNIQUEMENT À DES PERSONNELS QUALIFIÉS POUR LA MAINTENANCE. MISE EN GARDE / POUR RÉDUIRE LE RISQUE D'INCENDIE ET DE CHOC ÉLECTRIQUE, NE PLONGEZ PAS L'APPAREIL DANS L'EAU ET NE L'EXPOSEZ PAS À LA PLUIE OU À L'HUMIDITÉ.

	<p>Signification du triangle contenant un éclair : TENSION DANGEREUSE L'éclair avec la flèche à l'intérieur du triangle équilatéral est destiné à alerter l'utilisateur de la présence de tension dangereuse non isolée à l'intérieur du boîtier, d'une magnitude suffisante pour constituer un risque de choc électrique aux personnes.</p>
	<p>Signification du triangle avec un point d'exclamation : ATTENTION : le point d'exclamation point dans le vtriangle équilatéral est destiné à alerter l'utilisateur de la présence d'importantes instructions d'utilisation et d'entretien (maintenance) dans les documents qui accompagne ce produit.</p>

	<p>ATTENTION : risque de perte d'audition</p> <p>Ne mettez pas le volume trop fort, car écouter de la musique à fort volume trop longtemps pourrait endommager votre audition.</p>
--	---

V

CONSIGNES DE SÉCURITÉ

Lisez attentivement toutes les consignes avant d'utiliser l'appareil et conservez le mode d'emploi en lieu sûr pour vous y référer ultérieurement.

Consignes générales de sécurité

- Assurez-vous que l'appareil et ses composants sont hors de portée des enfants.
- Cet appareil ne doit pas être utilisé par des personnes (enfants compris) ayant des capacités physiques, sensorielles et mentales réduites, ou dénuées d'expérience et de connaissances, à moins d'avoir été formées par une personne responsable de leur sécurité à l'utilisation de l'appareil.
- Ne placez aucun objet sur le lecteur de CD.
- Utilisez uniquement les commandes ou les réglages spécifiés dans le mode d'emploi, sinon un rayonnement laser dangereux pourrait être émis. N'ouvrez jamais les caches et n'essayez jamais de le réparer l'appareil vous-même. Contactez le service après-vente qualifié. Cet appareil ne contient aucune pièce réparable par l'utilisateur. Une mauvaise manipulation de l'appareil peut l'endommager et annuler la garantie.

Source d'alimentation

- Utilisez uniquement l'adaptateur secteur fourni. L'utilisation d'un bloc d'alimentation non recommandé par le fabricant peut entraîner des dommages irréversibles à l'appareil et annuler la garantie.
- Débranchez le cordon d'alimentation de la prise murale en cas d'orage.
- Assurez-vous toujours que l'appareil est éteint avant de débrancher le cordon d'alimentation de la prise de courant.
- Si la prise secteur ou la prise de l'appareil sont utilisées comme dispositifs de déconnexion, elles doivent toujours être facilement accessibles.
- Assurez-vous que la prise utilisée est facilement accessible.
- Veillez à ne pas plier, étirer ou tordre le cordon d'alimentation pour éviter tout choc électrique.
- Éteignez l'appareil et débranchez le cordon d'alimentation de la prise secteur si vous n'utilisez pas l'appareil pendant une longue période.
- N'essayez pas d'ouvrir le capot de l'appareil. L'appareil ne contient aucune pièce réparable par l'utilisateur. Une mauvaise manipulation de l'appareil annule la garantie.

Humidité et eau

- Pour éviter les risques d'incendie et de choc électrique :
- Ne placez pas cet appareil à proximité d'eau ou d'humidité.
- Ne placez pas cet appareil près d'une baignoire ou d'un évier, près d'une piscine ou dans des lieux contenant de l'eau ou humides.
- Ne placez pas d'objets remplis de liquide, tels que des vases, sur l'appareil.
- Gardez l'appareil au sec. N'exposez pas l'appareil à l'eau ou à l'humidité.

Sources de chaleur et flammes

- N'exposez pas l'appareil à des températures élevées, car les appareils électriques et leurs composants en plastique peuvent se déformer sous l'effet de la chaleur.
- Assurez-vous que l'appareil est à l'abri de la lumière du soleil ou de sources de chaleur telles que les radiateurs.
- Ne placez jamais de bougies ou autres objets avec une flamme nue sur ou à proximité de l'appareil.

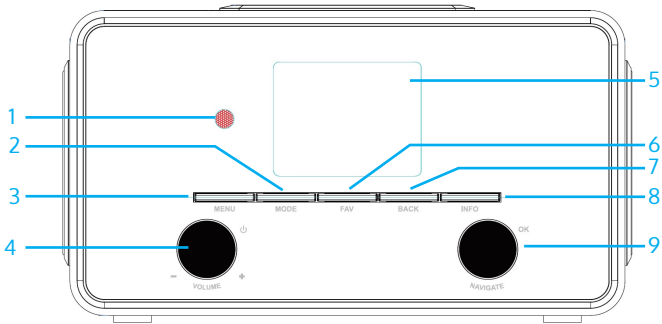
Ventilation

- N'installez pas ce produit dans un espace confiné. Assurez une ventilation adéquate pour éviter l'accumulation de chaleur.
- Ne bloquez ni ne couvrez les fentes, trous et ouvertures du produit en le plaçant sur des tissus d'ameublement tels que moquettes, tapis ou lits car ils servent aux fonctions et/ou à la ventilation de l'appareil et garantiront un fonctionnement sûr du produit.
- Convient uniquement pour une utilisation en intérieur.

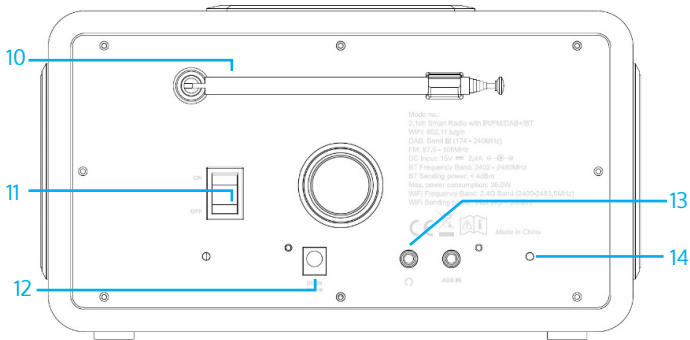
Entretien et nettoyage

- Tous les soins et le nettoyage doivent être effectués avec la platine rétro éteinte.
- Essuyez de temps en temps le boîtier avec un chiffon non pelucheux.
- Ne nettoyez jamais l'appareil avec des liquides ou des solvants.
Remarque : si vous avez besoin d'une assistance supplémentaire, contactez le service clientèle.

APERÇU DE L'APPAREIL

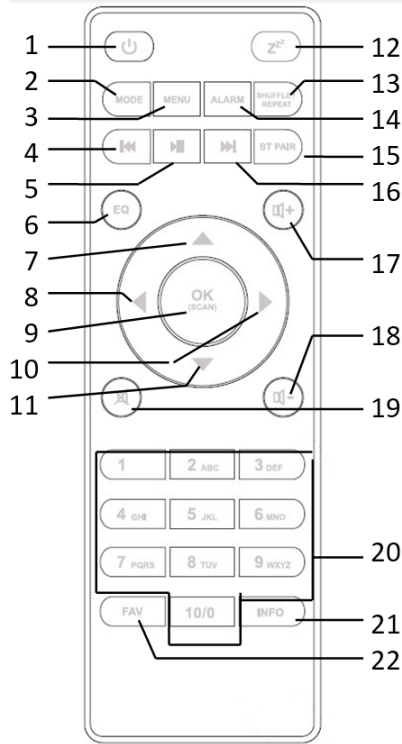


- | | | | |
|---|----------------------|---|--------------------------------------|
| 1 | Capteur IR | 6 | FAV (favoris) |
| 2 | MODE | 7 | BACK (retour) |
| 3 | MENU | 8 | INFO |
| 4 | VOLUME +/- | 9 | OK/NAVIGATE (confirmer/
naviguer) |
| 5 | 2,8" 5 Ecran couleur | | |



- | | |
|----|---------------------|
| 10 | Antenne FM/DAB+ |
| 11 | Interrupteur réseau |
| 12 | Prise DC-IN |
| 13 | Sortie casque |
| 14 | Prise AUX-IN |

Télécommande



- | | | | |
|----|---|----|--|
| 1 | Marche/Arrêt/ désactiver l'alarme | 12 | aléatoire/ répétition |
| 2 | MODE | 13 | ALARM (réglage de l'alarme) |
| 3 | MENU | 14 | BT PAIR (jumelage BT) |
| 4 | Titre précédent, retour rapide | 15 | BT PAIR (jumelage BT) |
| 5 | Lecture / Pause | 16 | Titre suivant, avance rapide |
| 6 | EQ (égaliseur) | 17 | + (augmenter le volume) |
| 7 | Haut ; FM: réglage de la fréquence | 18 | - (réduire le volume) |
| 8 | Gauche, retour | 19 | Activer / désactiver la fonction muet |
| 9 | OK/recherche | 20 | - 10/0 (Touches numériques) |
| 10 | Droite, avance | 21 | INFO (afficher les informations e la station en mode FM) |
| 11 | Bas; FM : réglage de la fréquence | 22 | FAV (choix des favoris) |
| 12 | Réglage de la durée avant l'arrêt automatique | | |
| 13 | SHUFFLE/REPEAT (lecture | | |

MISE EN MARCHÉ

Etablissement de la connexion et préparation

Branchez l'une des extrémités de l'adaptateur secteur sur l'appareil et branchez la fiche d'alimentation à l'autre extrémité du cordon d'alimentation dans la prise.

Allumez l'appareil.

Déployez complètement l'antenne DAB / FM pour une meilleure réception de la radio.

Etablissement d'une connexion réseau

- Il vous faut une connexion haut débit et un point d'accès sans fil, un routeur ou un périphérique réseau similaire.
- Le périphérique réseau doit prendre en charge une connexion WLAN sans fil (802.11 b / g / n).

Assurez-vous que vous disposez d'une connexion Wifi et que vous disposez du mot de passe WEP, WPA ou WPA2 pour vous connecter. Vous pouvez également utiliser WPS (WiFi Protected Setup) pour faciliter la connexion entre le périphérique réseau et votre radio DAB. Assurez-vous que les voyants du périphérique réseau indiquent l'état voulu.

Branchement d'un appareil audio sur la prise AUX-IN

Utilisez un câble audio RCA pour connecter la sortie audio d'un périphérique externe à l'entrée audio de la radio DAB.

Branchement d'un casque

Baissez le volume avant d'utiliser un casque audio. Branchez la fiche du casque (3,5 mm standard) dans la prise située à l'avant de l'appareil.

UTILISATION

Pour régler le volume, tournez le bouton de volume sur l'appareil ou appuyez sur les touches $\text{⏏}+$ / $\text{⏏}-$ de la télécommande. Coupez le volume en appuyant sur la touche ⏏ .

- Appuyez sur la touche MODE pour choisir le mode.
- Appuyez sur la touche MENU pour ouvrir le menu. Appuyez à nouveau sur cette touche pour fermer l'écran de menu et revenir au mode de lecture.
- Dans le menu, tournez la molette de l'appareil ou appuyez sur les touches \blacktriangle / \blacktriangledown de la télécommande pour faire défiler les différents éléments.
- Appuyez sur le bouton OK / SCAN pour confirmer. Pour revenir en arrière, appuyez sur la touche \blacktriangleleft de l'appareil ou de la télécommande.
- Appuyez sur la touche ⏏ de l'appareil ou de la télécommande pour mettre l'appareil en veille. L'heure, la date et les alarmes actives s'affichent à l'écran. Vous pouvez allumer l'appareil avec cette même touche.
- Pour afficher en plein écran une pochette d'album, appuyez sur la touche OK/SCAN pendant que la pochette est affichée (Ce paramètre peut nécessiter une mise à jour du logiciel. Contactez-nous si nécessaire).

Mémorisation

- Les stations sont mémorisées directement dans l'appareil. Par conséquent, les stations mémorisées ne sont pas accessibles depuis d'autres appareils.
- Pour mémoriser une station, maintenez la touche FAV jusqu'à ce que l'icône de mémoire apparaisse à l'écran.
- Pour sélectionner une station pré-réglée, appuyez sur la touche FAV et sélectionnez une station dans la liste de mémoire.
- Pendant la lecture d'une station présélectionnée, *n (*1, *2, etc.) s'affiche en bas de l'écran.
- En appuyant sur les touches 1 – 10 vous pouvez rappeler directement 1 à 10 stations mémorisées.

Informations de lecture en cours

- Lors du streaming de stations DAB / FM, l'écran affiche certaines informations sur les stations.
- Appuyez sur la touche INFO pour afficher les informations.
- Après une longue période de fonctionnement de l'appareil, quel que soit le mode dans lequel il se trouve, il peut arriver que l'appareil doive

traiter beaucoup de données. Cela peut geler l'écran ou provoquer un dysfonctionnement.

- Redémarrez l'appareil si nécessaire.

Première mise en marche de l'appareil

- Lorsque vous allumez l'appareil pour la première fois, les informations sur la politique de confidentialité s'affichent. Appuyez sur la touche OK pour continuer.
- Un assistant de configuration s'affiche. Sélectionnez "OUI" et confirmez le réglage pour pouvoir lancer l'assistant de configuration.
- Si vous sélectionnez "NON", l'étape suivante vous demande si vous souhaitez activer l'assistant de configuration lors du prochain démarrage de l'appareil.

L'assistant de configuration vous aide à définir les paramètres principaux :

Choix de la langue

Sélectionnez la langue souhaitée en tournant la molette et confirmez votre choix en appuyant sur OK / SCAN.

Réglage de l'heure et de la date

Sélectionnez le format "12 heures" pour le format 12 heures et le format "24 heures" pour le format 24 heures. Si vous avez sélectionné le format 12 heures, l'écran affiche "AM" le matin et "PM" l'après-midi.

Après avoir défini ces paramètres, vous disposez des options suivantes pour synchroniser l'heure :

"mise à jour par DAB", "mise à jour par FM", "mise à jour par le réseau" oder "pas de mise à jour".

- Si vous avez sélectionné "Mettre à jour à partir du réseau", vous devez entrer le fuseau horaire dans lequel vous vous trouvez actuellement dans la fenêtre de saisie suivante.
- Dans l'étape suivante, indiquez s'il existe ou non une heure d'été ("ON"). Sinon, sélectionnez "OFF".
- Si vous avez sélectionné "Pas de mise à jour", vous devez entrer la date et l'heure manuellement.
- "AM" et "PM" ne s'affichent que si vous avez choisi le format 12 heures. Sélectionnez "AM" pour le matin et "PM" pour l'après-midi.

Paramètres réseau

Tout d'abord, l'appareil demande si le réseau doit rester connecté. Si vous souhaitez contrôler l'appareil dans tous les modes par l'application, sélectionnez "OUI". Si vous sélectionnez "NON", vous ne pouvez pas contrôler l'appareil par l'application dans les modes de contrôle (veille, AUX

IN, FM, DAB). Notez que la consommation d'énergie en veille est supérieure si la connexion réseau est maintenue.

- Tous les réseaux sans fil trouvés sont répertoriés avec leurs noms à l'écran.
- Après avoir sélectionné un réseau, il vous sera demandé de saisir un cryptage par défaut.
- Pour saisir le mot de passe du réseau, utilisez les touches de sélection ou de direction de la télécommande pour saisir les lettres / chiffres, puis appuyez sur OK / SCAN pour confirmer.
- Une fois la saisie correspondante effectuée, chaque chiffre / lettre ajouté(e) s'affiche à l'écran.
- Il y a trois façons de placer le curseur devant les premières lettres / chiffres - RETOUR, OK et ANNULER.

WPS

Vous aurez des indications sur le type de réseau si votre dispositif de réseau est compatible avec la fonction WPS.

Utilisez l'une des méthodes suivantes pour établir la connexion :

- L'appareil vous invite à appuyer sur le bouton de connexion du routeur. L'appareil recherche un réseau et établit la connexion.
- L'appareil crée un code à 8 chiffres que vous entrez dans votre routeur sans fil, votre point d'accès ou un point d'enregistrement externe.
- Pour les réseaux de cryptage standard, entrez la clé de réseau WPS.
- Si vous souhaitez plus d'informations sur la configuration d'un réseau crypté WPS, lisez le mode d'emploi du routeur.
- L'appareil essaie de se connecter au réseau sélectionné.
- L'écran affiche "Connected" lorsque la connexion réseau est établie.
- Si la connexion ne peut pas être établie, l'appareil affiche l'écran précédent. Essayez de recommencer la saisie. Une fois la connexion réseau établie, appuyez sur la touche OK / SCAN pour quitter l'assistant de configuration.

Radio Internet, Podcasts

L'appareil peut recevoir des milliers de stations de radio et de podcasts du monde entier via une connexion Internet haut débit. Si vous sélectionnez le mode radio Internet ou podcast, l'appareil se connecte directement au portail Frontier Smart Technologies pour obtenir une liste de stations ou de podcasts. Le menu de la liste est fourni par le portail. Par conséquent,

la liste n'est disponible que lorsque l'appareil est connecté à Internet. Le contenu et les inter-menus peuvent varier de temps en temps. Sélectionnez la catégorie souhaitée et recherchez la station ou le podcast que vous souhaitez écouter.

SPOTIFY CONNECT

Votre nouvel appareil possède Spotify Connect

Utilisez votre smartphone, tablette ou ordinateur comme votre Télécommande pour Spotify. Sur spotify.com/connect vous pouvez découvrir plus.

1. Connectez l'iTuner à votre réseau sans fil (voir le manuel du produit pour plus de détails).
2. Ouvrez l'application Spotify sur votre smartphone, tablette ou PC et connectez-vous au même réseau sans fil.
3. Jouez une chanson sur Spotify et appuyez sur Dispositifs disponibles.
4. Sélectionnez l'iTuner et écoutez la musique dans toute la pièce.

C'est fait ! Amusez-vous bien en écoutant de la musique !



Licences

Le logiciel Spotify est soumis aux droits d'utilisation de tiers, qui peuvent être consultés sur la page suivante :

<https://www.spotify.com/connect/third-party-licenses>

RADIO DAB+

En mode DAB, vous pouvez recevoir la radio numérique DAB / DAB+. L'écran affiche les informations sur la station, le flux et le titre.

Recherche de stations

Lorsque vous sélectionnez le mode DAB pour la première fois ou que la liste des stations est vide, l'appareil lance un scan automatique des stations pour trouver les stations sont disponibles. Pour mettre à jour votre liste de stations, il peut être nécessaire d'effectuer une recherche manuelle des stations.

- Pour démarrer la recherche manuelle des stations, sélectionnez "Full Scan".
- Pour rechercher des stations avec un signal de bonne qualité, sélectionnez "Local scan". Dès que la recherche est terminée, la radio affiche la liste des stations disponibles.
- Pour supprimer les stations qui sont dans la liste mais qui ne sont pas disponibles, sélectionnez "Prune invalid".
- Tournez la molette de commande pour afficher la liste des stations et appuyez sur la touche OK / SCAN pour sélectionner une station. Une fois la station sélectionnée, la station est lue et les informations la concernant s'affichent à l'écran.

Paramètres

DRC (Dynamic Range compression) : Si vous écoutez de la musique avec une plage dynamique élevée dans un environnement bruyant, il peut être conseillé de compresser la plage dynamique audio. Les sons faibles sont augmentés et les sons forts le sont moins. Vous pouvez définir les réglages DRC suivants : Off (arrêt), Low (bas) ou High (élevé). Ordre des stations : Vous pouvez trier les stations DAB par "alphanumérique", "groupes" ou "stations disponibles". Par "groupes" (Ensemble) signifie que les stations diffusant sur la même fréquence sont regroupées. Lorsque vous faites un tri par "stations disponibles", les stations disponibles sont affichées en premier.

Radio FM

En mode radio FM, la radio analogique est reçue par fréquences FM et les informations RDS (Radio Data System) relatives à la station sont affichées à l'écran. Pour rechercher une station donnée, appuyez sur la touche OK / SCAN. La radio lance une recherche de stations. Vous pouvez également maintenir les touches ▲/▼ ou rechercher manuellement des stations en appuyant rapidement sur les touches ou en tournant le bouton.

Paramètres

- Paramètres de recherche : la recherche de station FM s'arrête dès qu'une station disponible est trouvée. Cela peut entraîner l'arrêt de l'appareil sur des stations bruyantes en raison d'une mauvaise réception. Vous pouvez modifier le paramètre de recherche pour que l'appareil s'arrête uniquement sur les stations dont la réception est bonne. Sélectionnez "yes" pour "Strong Stations only".
- Paramètres audio : toutes les stations sont lues en stéréo. Pour les stations dont le signal est faible, cela peut générer du bruit. Pour les stations dont la réception est faible, la conversion en mono est recommandée. Sélectionnez "Oui" pour "Écouter en mono uniquement".

BT

En mode BT de l'appareil, activez BT sur votre appareil mobile. Dans le menu BT, configurez la radio pour qu'elle soit visible par les autres appareils.

Localisez la radio "CONNECT 150SE" dans la liste des périphériques de votre appareil mobile. Pendant le processus de jumelage, l'icône BT clignote en bas de l'écran. Une fois l'appariement réussi, l'icône BT reste allumée en permanence à l'écran. La lecture de musique peut maintenant être contrôlée à la fois sur votre appareil mobile et sur la radio. Appuyez sur les touches ► ou ◀ de la télécommande pour avancer ou reculer d'un titre. Appuyez sur la touche de Lecture pour démarrer ou mettre en pause. Appuyez sur la touche BT PAIR de la télécommande et maintenez-la pour désactiver BT.

AUX IN

En mode AUX-IN, les fichiers audio peuvent être lus à partir d'une source externe. Baissez le volume de la radio et du périphérique externe (si possible). Puis passez en mode AUX. Vous pouvez maintenant ajuster le volume au niveau souhaité.

Réglage de la durée avant l'arrêt automatique

Appuyez sur la touche SLEEP pour régler l'heure d'arrêt automatique dans le menu principal. Vous pouvez choisir entre "OFF", 15, 30, 45 ou 60 minutes et confirmer votre sélection. Une fois que vous avez sélectionné une heure, l'appareil revient à l'écran de lecture.

Alarme

- Deux alarmes sont disponibles avec fonction de répétition. Pour chaque alarme, un mode spécifique peut être défini.
- Sélectionnez une alarme dans le menu principal ou modifiez l'heure d'une alarme. Vous pouvez également appuyer sur la touche ALARM de la télécommande pour régler l'alarme.

- Enregistrez l'alarme après avoir défini tous les paramètres pour l'activation. L'écran signale les alarmes actives par une icône en bas à gauche.
- L'alarme sonne à l'heure définie. Pour suspendre temporairement l'alarme, appuyez sur n'importe quelle touche à l'exception du réglage du volume ou de la touche ALARM.
- Vous pouvez ajuster la période de sommeil. La radio se remettra en veille pendant toute la durée du sommeil et l'icône d'alarme en sourdine clignotera à l'écran.
- Pour désactiver l'alarme, appuyez sur la touche } ou ALARM de la télécommande.

UNDOK

L'appareil peut être contrôlé à l'aide de l'application UNDOK depuis une tablette ou un smartphone. Pour ce faire, téléchargez l'application UNDOK pour Android sur le Google Play ou pour IOS Apple Store sur votre smartphone ou votre tablette.



Pour système Android
(Google Play)



Pour IOS (Apple Store)

Avant d'utiliser l'application UNDOK, assurez-vous que le smartphone / la tablette est sur le même réseau sans fil que la radio. Démarrez l'application. L'application démarre et recherche la radio Internet sur le réseau. Appuyez sur le nom de la radio Internet pour vous connecter. Si nécessaire, entrez le code PIN actuel. Le code PIN par défaut est "1234". Vous pouvez afficher et régler le code PIN actuel sur la radio Internet dans le menu "Sélectionnez le mode souhaité". Vous pouvez utiliser l'appareil dans le mode sélectionné à la fois sur la radio et sur l'appareil mobile.

Remarque : Notez que si un autre smartphone / tablette sur lequel l'application est également installée est sur le même réseau, la connexion d'origine sera perdue.

PARAMÈTRES SYSTÈME

Egaliseur

Plusieurs modes d'égalisation sont disponibles : Normal, Plat, Jazz, Rock, Film, Classique, Pop, Informations et Mon EQ. Appuyez plusieurs fois sur la touche EQ pour sélectionner. Vous pouvez également définir un paramètre personnalisé vous permettant de régler vous-même les paramètres des graves et des aigus.

Réseau

Assistant réseau : Sélectionnez le réseau et entrez la clé WEP / WPA ou appuyez sur le bouton ou sélectionnez "Pin" / "Ignorer WPS" pour vous connecter au réseau sans fil.

Réglage Wifi PBC : Appuyez sur le bouton pour vous connecter à l'AP qui prend en charge WPS (paramètre protégé par mot de passe).

Affichage des paramètres : Affiche les informations du réseau actuellement connecté : connexions actives, adresse MAC, région du réseau local sans fil, DHCP, SSID, adresse IP, masque de sous-réseau, adresse de passerelle, DNS primaire et secondaire.

Paramétrage manuel : Active ou désactive le protocole DHCP (Dynamic Host Configuration Protocol). Entrez le SSID, les clés WEP / WPA et / ou d'autres paramètres.

Paramétrage du PIN de Net Remote : Vous pouvez afficher et modifier le Pin Net Remote. Le code PIN par défaut de Net Remote est : 1234. Le code PIN de Net Remote est nécessaire si vous souhaitez connecter un smartphone ou une tablette à la radio.

Profils réseau: L'appareil enregistre automatiquement les quatre derniers réseaux auxquels il a été connecté et tente automatiquement de se connecter à l'un de ces réseaux. Cet élément de menu affiche une liste des réseaux enregistrés. Vous pouvez supprimer les réseaux indésirables si nécessaire.

Pour effacer les paramètres réseau: Sélectionnez "OUI" pour effacer tous les paramètres réseau actuels. Sélectionnez "NON" pour annuler. Maintenir la connexion réseau : si vous maintenez la connexion réseau, le Wifi ne se désactive pas même si l'appareil est en veille ou dans un autre mode. Cette option permet à l'appareil d'être disponible pour la connexion avec UNDOK ou Spotify Connect à tout moment.

Heure / date : L'heure peut être réglée manuellement ou mise à jour automatiquement. Le format de l'heure, le fuseau horaire et l'heure d'été sont réglables. Pour plus de détails, voir la section "Réglage de l'heure et de la date".

Veille en cas d'inactivité

Vous pouvez désactiver la radio pendant un certain temps et passer en mode veille. Vous pouvez définir la durée d'inactivité Off ou 2/4/6 heures.

Langue

La langue par défaut est l'anglais. Vous pouvez modifier le réglage de la langue. Les langues disponibles sont : anglais, danois, néerlandais, finnois, français, allemand, italien, norvégien, polonais, portugais, espagnol, suédois et turc.

Réinitialisation aux paramètres d'usine

Si vous réinitialisez l'appareil aux paramètres d'usine, l'heure, la date, les paramètres réseau et les stations mémorisées seront effacés et l'état d'origine de l'appareil sera restauré. Cependant, la version actuelle du logiciel de l'appareil sera conservée.

Mise à jour du logiciel

Mise à jour automatique : cette option fait de temps en temps vérifier par l'appareil si de nouvelles mises à jour sont disponibles. Cette option est réglée en usine.

Vérifier maintenant : l'appareil recherche immédiatement de nouvelles mises à jour. Si une mise à jour est disponible, l'appareil vous demande si elle doit être téléchargée et installée. Après une mise à jour logicielle, tous les paramètres utilisateur sont préservés.

Remarque : avant de procéder à une mise à jour logicielle, assurez-vous que le cordon d'alimentation du périphérique est branché et que la connexion électrique est stable. Débrancher l'alimentation pendant une mise à jour de logiciel peut endommager de manière l'appareil définitivement.

Assistant d'installation

Cette fonction permet de lancer à tout moment l'assistant de configuration. Les paramètres ou stations déjà mémorisés ne seront pas supprimés. Pour plus d'informations, voir la section "Première utilisation de l'appareil".

Info

Affiche la version actuelle du logiciel et l'ID de la radio.

Protection des données

Affiche les informations concernant a protection des données.

Rétroéclairage

Vous pouvez modifier le rétroéclairage pour chaque mode (allumé ou en mode veille). Vous pouvez définir les paramètres suivants : Elevé, Moyen, Faible ou Auto. Vous pouvez également définir le délai après lequel le rétroéclairage s'éteint automatiquement lorsque vous n'utilisez pas l'appareil.

NETTOYAGE ET ENTRETIEN

- Débranchez toujours l'appareil du secteur avant de le nettoyer.
- N'utilisez jamais de détergents agressifs ou de tampons à récurer pour le nettoyage, cela pourrait endommager la surface de l'appareil.
- Essuyez l'appareil avec un chiffon doux et sec. Si l'appareil est très sale, vous pouvez le nettoyer avec un chiffon légèrement humidifié. Après un nettoyage avec un chiffon humide, assurez-vous de sécher l'appareil avant de le réutiliser.
- Conservez l'emballage de l'appareil pour le ranger en cas de besoin.

IDENTIFICATION ET RÉOLUTION DES PROBLÈMES

Problème	Solution
Impossible d'allumer l'appareil.	Vérifiez que la fiche d'alimentation est correctement branchée dans la prise.
Pas de son.	<ol style="list-style-type: none"> 1 Le son est peut-être coupé. 2 Augmentez le son. 3 Augmentez le volume. 4 Débranchez le câble du casque ou des enceintes de la prise correspondante.
Impossible d'établir une connexion réseau.	<ol style="list-style-type: none"> 1 Vérifiez la fonction Wifi. 2 Essayez de définir l'adresse IP sur le périphérique. 3 Activez la fonction DHCP du routeur et reconnectez-vous à l'appareil. 4 Un pare-feu est actif sur le réseau. Paramétrez-le pour autoriser l'accès. 5 Redémarrez le routeur
Impossible d'établir une connexion Wifi.	<ol style="list-style-type: none"> 1 Vérifiez la disponibilité d'un réseau Wifi sur le routeur. 2 Rapprochez l'appareil du routeur. 3 Assurez-vous que le mot de passe entré est correct.
Aucune station n'a été trouvée	<ol style="list-style-type: none"> 1 Vérifiez le réseau, le point d'accès sans fil et le pare-feu. 2 La station n'est actuellement pas disponible. Réessayez plus tard. 3 La liaison avec la station a changé ou la station ne diffuse plus - demandez des informations au fournisseur. 4 Le lien a été mal saisi manuellement - vérifiez et corrigez la saisie.
Parasites en mode FM.	<ol style="list-style-type: none"> 1 Vérifiez l'antenne FM et réorientez-la. 2 Déplacer l'appareil.
Pas de station disponible/ parasites/ coupures en mode DAB.	<ol style="list-style-type: none"> 1 Déplacez l'appareil. 2. Recherchez uniquement les stations locales (puissance du signal plus élevée). 3. Vérifiez la couverture de l'émetteur DAB local.

L'alarme ne fonctionne pas.	<ol style="list-style-type: none">1 Activez l'alarme.2 Il n'y a pas de son en raison de votre réglage du volume. Voir solution ci-dessus.3 La source d'alarme doit être une station de radio Internet, mais il n'y a actuellement aucune connexion réseau. Modifiez la source d'alarme ou établissez la connexion réseau.
Autres causes	<p>L'appareil doit traiter une grande quantité de données au bout d'une certaine période de fonctionnement. Cela peut faire geler l'écran et provoquer d'autres dysfonctionnements dans tous les modes. Redémarrez l'appareil.</p> <p>Le fonctionnement normal de l'appareil peut être affecté par une forte interférence électromagnétique.</p> <p>Dans ce cas, rétablissez les paramètres d'usine de l'appareil. Si cela ne résout pas le problème, déplacez l'appareil et réessayez.</p> <p>Des dysfonctionnements peuvent survenir dans les zones fortement perturbées par la radio. Dès que l'interférence radio cesse, le fonctionnement normal de l'appareil reprend.</p>

CONSEILS POUR LE RECYCLAGE



S'il existe une réglementation pour l'élimination ou le recyclage des appareils électriques et électroniques dans votre pays, ce symbole sur le produit ou sur l'emballage indique que cet appareil ne doit pas être jeté avec les ordures ménagères. Vous devez le déposer dans un point de collecte pour le recyclage des équipements électriques et électroniques. La mise au rebut conforme aux règles protège l'environnement et la santé de vos semblables des conséquences négatives. Pour plus d'informations sur le recyclage et l'élimination de ce produit, veuillez contacter votre autorité locale ou votre service de recyclage des déchets ménagers.

Ce produit contient des piles. S'il existe une réglementation pour l'élimination ou le recyclage des piles dans votre pays, vous ne devez pas les jeter avec les ordures ménagères. Renseignez-vous sur les dispositions locales relatives à la collecte des piles usagées. La mise au rebut conforme aux règles protège l'environnement et la santé de vos semblables des conséquences négatives.

DÉCLARATION DE CONFORMITÉ



Fabricant :

Chal-Tec GmbH, Wallstraße 16, 10179 Berlin, Allemagne.



Importateur pour la Grande Bretagne :

Chal-Tec UK limited
Unit 6 Riverside Business Centre
Brighton Road
Shoreham-by-Sea
BN43 6RE
United Kingdom

La déclaration complète de conformité du fabricant est accessible par le lien suivant :
<https://use.berlin/10034077>

Chal-Tec

Chal-Tec GmbH
Wallstr. 15 10179 Berlin
www.chal-tec.com

Le logiciel Spotify est soumis aux droits d'utilisation de tiers, disponibles à la page suivante :

<https://www.spotify.com/connect/third-party-licenses>

Toutes les marques citées sont la propriété de leurs sociétés respectives.
Sauf erreurs et omissions et sous réserve de modifications techniques.
Nos conditions générales sont applicables.

Estimado cliente,

Le felicitamos por la adquisición de este producto. Lea atentamente el siguiente manual y siga cuidadosamente las instrucciones de uso con el fin de evitar posibles daños. La empresa no se responsabiliza de los daños ocasionados por un uso indebido del producto o por haber desatendido las indicaciones de seguridad. Escanee el siguiente código QR para obtener acceso a la última guía del usuario y más información sobre el producto.



ÍNDICE

Datos técnicos	72
Indicaciones de seguridad	74
Vista general del aparato	76
Puesta en marcha	78
Funcionamiento	79
Spotify Connect	83
Radio DAB+	84
Ajustes del sistema	87
Limpieza y cuidado	89
Búsqueda de problemas y solución de errores	90
Retirada del aparato	92

DATOS TÉCNICOS

Número de artículo	10034077, 10034956, 10034957
Entrada de alimentación (adaptador de alimentación)	100 – 240V AC, 50/60 Hz, 1.5A
Pantalla	2.8", 320 x 240, TFT pantalla TFT en color
Red soportada	WiFi IEEE 802.11b/g/n wireless; BT (BT 2.1, soporta A2DP, AVRCP perfiles)
Rango de frecuencia	WiFi : 2.400 - 2.4835 GHz; BT: 2.4 - 2.48 GHz
Potencia máxima de radiofrecuencia transmitida	WiFi: <20dBm; BT: <4 dBm
Tecla encriptada	WEP, WPA, WPA2 (PSK), WPS
DAB / DAB+	Banda III (174.928 – 239.200 MHz)
FM	87.5 – 108.0 MHz, soporta RDS
Fuente de alimentación de control remoto	2 x 1.5V AAA (LR03)
Consumo de energía en modo de espera	<1.0 W
Consumo de energía en modo de espera en red	<2.0 W
Temperatura de funcionamiento	0 °C - 35 °C
Consumo total de energía	36 W
Conexiones	Toma de auriculares de 3,5 mm 3.5mm aux in socket, stereo Toma de alimentación DC IN (5.5mm)

Adaptador de alimentación	
Fabricante	ChaL-Tec GmbH
Dirección	Wallstr. 16 10179 Berlin
Número de modelo	A361-1502400E
Tensión de entrada	100-240 V~
Frecuencia red eléctrica	50/60 Hz
Tensión de salida	15 V \equiv
Corriente de salida	2,4 A
Potencia de salida	36 W
Eficiencia media	89,18% @ 115 VAC/60 Hz 88,21% @ 230 VAC/50 Hz
Eficiencia a baja carga (10%)	91,96% @ 115 VAC/60Hz 87,14% @ 230 V/50 Hz
Consumo de energía de carga cero	0,043 W @115 VAC/60 Hz 0,090 W @ 230 VAC/50 Hz



Sólo usa el adaptador de corriente original.


Utilice únicamente el adaptador de CA especificado en el manual de instrucciones.

ADVERTENCIAS

 <p>The lighting flash and arrow head within the triangle is warning sign alerting you of dangerous voltage inside the product</p>	<p style="text-align: center;">CAUTION</p> <p style="text-align: center;">RISK OF ELECTRIC SHOCK DO NOT OPEN</p> <p>CAUTION : TO REDUCE THE RISK OF ELECTRIC SHOCK DO NOT REMOVE COVER (OR BACK). NO USER SERVICEABLE PARTS INSIDE. REFER SERVICING TO QUALIFIED SERVICE PERSONNEL.</p>	 <p>The exclamation point within the triangle is a warning sign alerting you of important instructions accompanying the product</p>
---	--	--

PRECAUCIÓN: NO ABRA LA CARCASA PARA EVITAR DESCARGAS ELÉCTRICAS Y LESIONES GRAVES. EN EL INTERIOR NO HAY COMPONENTES A MANTENER POR EL CLIENTE. PÓNGASE EN CONTACTO ÚNICAMENTE CON ESPECIALISTAS CUALIFICADOS. ADVERTENCIA. PARA REDUCIR EL RIESGO DE INCENDIO O DESCARGA ELÉCTRICA, NO EXPONGA EL APARATO AL AGUA, LA LLUVIA O LA HUMEDAD.

	<p>El triángulo con el rayo con la siguiente indicación: Voltaje peligroso: El símbolo de relámpago con punta de flecha dentro de un triángulo equilátero tiene por objeto alertar al usuario de la presencia de un voltaje peligroso no aislado dentro de la carcasa del producto que puede ser de magnitud suficiente para constituir un riesgo de descarga eléctrica para las personas.</p>
	<p>El triángulo con el signo de exclamación y la siguiente nota: PRECAUCIÓN: El signo de exclamación dentro del triángulo equilátero tiene por objeto alertar al usuario de la presencia de instrucciones importantes de operación y mantenimiento en la literatura que acompaña a este producto.</p>

	<p>PRECAUCIÓN: Riesgo de pérdida de audición.</p> <p>No ajuste el volumen demasiado alto, ya que un volumen demasiado alto puede dañar su audición durante un largo periodo de tiempo.</p>
--	---

INDICACIONES DE SEGURIDAD

Lea atentamente el manual de instrucciones antes de instalar y poner en funcionamiento el aparato y guárdelo para un uso posterior.

Instrucciones generales de seguridad:

- Asegúrese de que el aparato y sus componentes estén fuera del alcance de los niños.
- Este equipo no puede ser utilizado por personas (incluyendo niños) con capacidades físicas, sensoriales o mentales limitadas o con falta de experiencia o conocimiento, a menos que hayan sido instruidos en su uso por una persona responsable de su seguridad.
- No coloque ningún objeto en el compartimento para CD.
- Utilice únicamente los controles o ajustes especificados en este manual, ya que esto puede provocar una peligrosa liberación de radiación láser. Nunca abra la tapa ni intente reparar la unidad usted mismo. Póngase en contacto con personal de servicio cualificado. No hay piezas que puedan ser reparadas por el usuario en esta unidad. Un manejo inadecuado puede dañar la unidad y anular la garantía.

Fuente de energía

- Utilice únicamente la fuente de alimentación incluida en el volumen de suministro. El uso de una fuente de alimentación no recomendada por el fabricante puede causar daños irreversibles a la unidad y anular la garantía.
- Desenchufe este producto durante tormentas eléctricas.
- Asegúrese siempre de que el aparato esté apagado antes de desenchufarlo de la toma de corriente.
- Si el enchufe de alimentación o la clavija del aparato se utiliza como dispositivo de desconexión, siempre debe ser fácilmente accesible.
- Asegúrese de que la toma de corriente utilizada sea fácilmente accesible.
- Asegúrese de que el cable de alimentación no esté doblado, estirado ni tirado para evitar descargas eléctricas.
- Desconecte la corriente y desenchufe el aparato de la toma de corriente cuando no lo utilice durante un período de tiempo prolongado.
- No intente abrir la tapa. No hay piezas que puedan ser reparadas por el usuario en la unidad. Un manejo inadecuado anulará la garantía.

Humedad y agua

- Para evitar el riesgo de incendio y descarga eléctrica:
- No coloque este producto cerca de agua o humedad.
- No coloque este producto cerca de una bañera o lavabo, cerca de una piscina o en cualquier otro lugar que contenga agua o humedad.
- No coloque objetos llenos de líquidos, como jarrones, sobre el producto.
- Mantenga el producto seco. No exponga el producto al agua o a la humedad.

Fuentes de calor y llamas

- No exponga el aparato a altas temperaturas, ya que los aparatos eléctricos y sus componentes plásticos pueden deformarse con el calor.
- Asegúrese de que la unidad esté fuera del alcance de la luz solar o de fuentes de calor como calentadores.
- Nunca coloque velas u otros objetos con llamas sobre el producto o cerca de él.

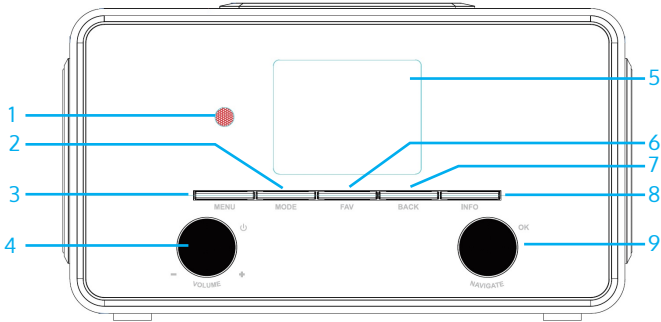
Ventilación

- No instale este producto en espacios reducidos. Proporcione ventilación adecuada para evitar la acumulación de calor.
- No bloquee ni cubra las ranuras, agujeros o aberturas del producto colocándolo sobre muebles blandos como alfombras o camas, ya que éstos proporcionarán funcionalidad y/o ventilación y garantizarán un funcionamiento seguro del producto.
- Sólo para uso en interiores.

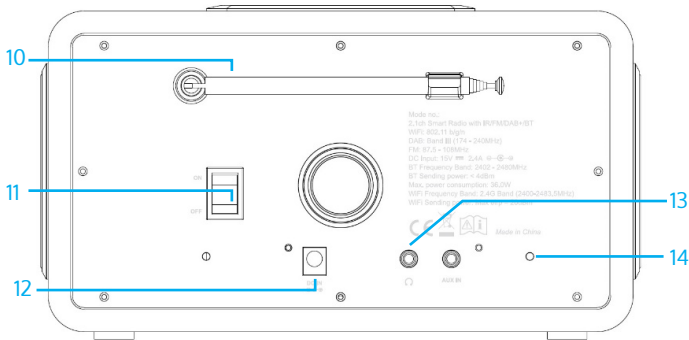
Limpieza y cuidado

- Todos los trabajos de mantenimiento y limpieza deben realizarse con la plataforma giratoria trasera desconectada.
- Limpie la funda de vez en cuando con un paño sin pelusas.
- Nunca limpie la unidad con líquidos o disolventes. Nota: Si necesita más ayuda, póngase en contacto con el servicio de asistencia técnica.

VISTA GENERAL DEL APARATO

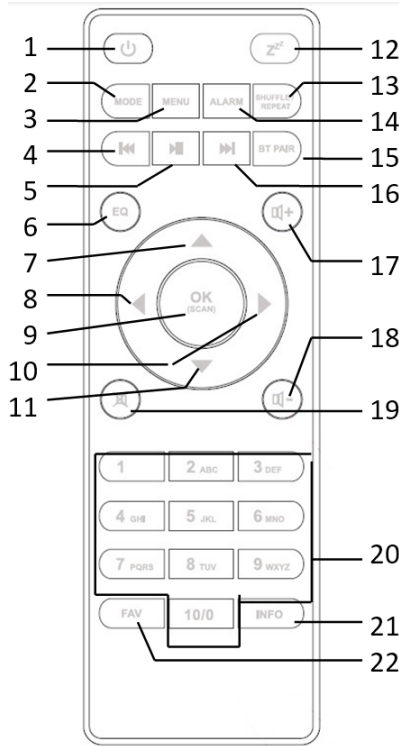


- | | | | |
|---|------------------------------------|---|--------------------------------------|
| 1 | Receptor de infrarrojos | 6 | BACK (Atrás) |
| 2 | MODO (modo) | 7 | INFO |
| 3 | MENÚ (Menú) | 8 | OK/NAVIGATE (Confirmar/
Navegar) |
| 4 | VOLUME +/- (control de
volumen) | 9 | OK/NAVIGATE (confirmer/
naviguer) |
| 5 | FAV (Favoritos) | | |



- | | |
|----|-----------------------|
| 10 | Antena FM/DAB |
| 11 | Interruptor de red |
| 12 | Conexión DC IN |
| 13 | Salida de auriculares |
| 14 | Conector AUX-IN |

Mando a distancia



- | | | | |
|----|---|----|--|
| 1 | Activar/desactivar/desactivar la alarma | 12 | aleatoria) |
| 2 | MODO (modo) | 13 | 14 ALARMA (ajuste de la alarma) |
| 3 | MENÚ (Menú) | 14 | 15 BT PAIR (Acoplamiento BT) |
| 4 | Retrocede el título, retrocede rápido. | 15 | 16 Avance de título, avance rápido |
| 5 | Reproducir/Pausar | 16 | 17 + (Aumentar el volumen) |
| 6 | EQ (ecualizador) | 17 | 18 - (Volumen abajo) |
| 7 | arriba; FM: Ajustar frecuencia | 18 | 19 silenciar activar/desactivar |
| 8 | a la izquierda, atrás | 19 | 20 1 - 10/0 (teclas numéricas) |
| 9 | OK/Buscar | 20 | 21 INFO (muestra la información de la emisora en el modo FM) |
| 10 | a la derecha, antes de | 21 | 22 FAV (Seleccionar emisora favorita) |
| 11 | hacia abajo; FM: Ajustar la frecuencia | | |
| 12 | Ajuste de la hora hasta la desconexión automática | | |
| 13 | SHUFFLE/REPEAT (reproducción/repetición | | |

PUESTA EN MARCHA

Establecimiento y preparación de la conexión

Conecte un extremo del adaptador de corriente a la unidad y enchufe el enchufe del otro extremo del cable de alimentación en la toma de corriente de la pared.

Encienda el equipo. Desenchufe completamente la antena DAB/FM para una mejor recepción de radio.

Establecer conexión de red

- Necesita una conexión de banda ancha en combinación con un punto de acceso inalámbrico, un enrutador o un dispositivo de red similar.
- El dispositivo de red debe soportar una conexión WLAN inalámbrica (802.11 b/g/n).

Asegúrese de que hay una conexión WLAN disponible y de que tiene la contraseña WEP, WPA o WPA2 lista para la conexión. También puede utilizar WPS (WiFi Protected Setup) para facilitar la conexión entre el dispositivo de red y su radio DAB. Asegúrese de que los indicadores de los dispositivos de red estén en el estado correcto.

Conectar el dispositivo de audio a través de AUX-IN

Utilice un cable de audio RCA para conectar la salida de audio de un dispositivo externo a la entrada de audio de la radio DAB.

Conexión de auriculares

Baje el volumen antes de usar los auriculares. Enchufe el enchufe de los auriculares (estándar 3,5 mm) en la toma de auriculares situada en la parte delantera de la unidad.

FUNCIONAMIENTO

Para ajustar el volumen, gire el control de volumen de la unidad o pulse los botones ⏮ / ⏭ del mando a distancia. Silencie el volumen pulsando el botón ⏸ .

- Pulse el botón MODE para seleccionar el modo.
- Pulse el botón MENU para abrir el menú. Presione este botón de nuevo para cerrar la visualización del menú y volver al modo reproducción.
- En el menú, gire el encoder rotativo de la unidad o pulse los botones ▲ / ▼ del mando a distancia para desplazarse por los distintos elementos.
- Pulse el botón OK/SCAN para confirmar. Pulse el botón ⏮ de la unidad o del mando a distancia para volver.
- Pulse el botón ⏸ de la unidad/control remoto para poner la unidad en modo de espera. La hora, la fecha y todas las alarmas activas se muestran en la pantalla. La unidad puede encenderse con la misma llave.
- Para mostrar una cubierta de álbum a pantalla completa mientras se muestra, presione el botón OK/SCAN (esta configuración puede requerir una actualización de software). Póngase en contacto con nosotros sin necesidad).

Guardar

- Los transmisores se almacenan directamente en el dispositivo. Por lo tanto, no se puede acceder a los transmisores almacenados desde otros dispositivos.
- Para guardar una configuración prefijada, mantenga pulsado el botón FAV hasta que aparezca el icono de configuración prefijada en la pantalla.
- Para seleccionar una emisora preseleccionada, pulse la tecla FAV y seleccione una emisora de la lista de presintonías.
- Mientras se está reproduciendo una emisora preseleccionada, en la parte inferior de la pantalla aparece *n (*1, *2, etc.).
- Pulsando los botones numéricos 1 - 10 se pueden llamar directamente las emisoras memorizadas.

Información de reproducción actual

- Mientras se transmiten las emisoras DAB/FM, la pantalla muestra información sobre algunas emisoras.
- Pulse el botón INFO para visualizar la información.
- Después de un funcionamiento prolongado de la unidad,

independientemente del modo en que se encuentre, es posible que la unidad necesite procesar muchos datos. Esto puede causar que la pantalla se congele o funcione mal.

- Si es necesario, reinicie la unidad.

Puesta en marcha inicial del aparato

- La primera vez que encienda el dispositivo, verá la información de la declaración de privacidad. Pulse OK para continuar.
- Aparecerá un asistente de configuración. Seleccione "SI" y confirme su configuración para iniciar el Asistente de configuración.
- Si selecciona "NO", el siguiente paso le preguntará si desea activar el asistente de configuración la próxima vez que inicie el dispositivo.

El asistente de configuración le ayuda a realizar los ajustes principales:

Selección de idioma

Seleccione el idioma deseado girando el encoder rotativo y confirme la selección pulsando el botón OK/SCAN.

Ajuste de la hora y la fecha

Seleccione "12 off" para seleccionar el formato de 12 horas y "24" para seleccionar el formato de 24 horas. Si ha seleccionado el formato de 12 horas, la pantalla muestra "AM" por la mañana y "PM" por la tarde. Después de haber realizado estos ajustes, dispone de las siguientes opciones para sincronizar la hora: "Update from DAB", "Update from FM", "Update from Network" o "None". Actualización".

- Si ha seleccionado "Actualizar desde la red", debe introducir la zona horaria en la que se encuentra en ese momento en la siguiente ventana de introducción de datos.
- En el siguiente paso, configure si el horario de verano está actualmente activado. Si no es así, seleccione "OFF".
- Si ha seleccionado "Sin actualización", debe introducir la fecha y la hora manualmente.
- "AM" y "PM" sólo se visualizan si ha seleccionado el formato de 12 horas. Seleccione "AM" para la mañana y "PM" para la tarde.

Ajustes de red

En primer lugar, el dispositivo pregunta si la red debe permanecer conectada. Si desea controlar el dispositivo a través de una aplicación en todos los modos de control, seleccione "YES". Si selecciona "NO", no podrá controlar el dispositivo a través de App en los modos de control (Standby, AUX IN, FM, DAB). Tenga en cuenta que el consumo de energía en el modo de espera es mayor cuando se mantiene la conexión de red.

- Todas las redes WLAN encontradas se muestran con sus nombres en la pantalla.
- Después de seleccionar una red, se le pedirá que introduzca un cifrado predeterminado.
- Para introducir la contraseña de red, utilice el codificador rotativo o los botones de dirección del mando a distancia para introducir las letras/números y pulse OK/SCAN para confirmar.
- Una vez realizada la entrada correspondiente, cada número o letra adicional aparecerá en la pantalla.
- Hay tres maneras de colocar la flecha antes de las primeras letras/números - BACK, OK y CANCEL.

WPS

Hay indicaciones del tipo de red si el dispositivo de red soporta la función WPS.

Utilice uno de los siguientes métodos para conectarse:

- El dispositivo le pedirá que pulse el botón de conexión en el router. El dispositivo busca una red y establece la conexión.
- El dispositivo crea un código de 8 dígitos que usted ingresa en su enrutador inalámbrico, punto de acceso o registrador externo.
- Para redes con encriptación estándar, introduzca la clave de red WPS.
- Para obtener más información sobre la creación de una red cifrada con WPS, consulte la guía del usuario del enrutador.
- El dispositivo intenta conectarse a la red seleccionada.
- Cuando se establece la conexión de red, en la pantalla aparece "Connected".
- Si no se puede establecer la conexión, la imagen muestra la pantalla anterior. Intenta la entrada de nuevo. Una vez establecida la conexión de red, pulse OK/SCAN para cancelar el asistente de configuración.

Radio por Internet, podcasts

El dispositivo puede recibir miles de estaciones de radio y podcasts de todo el mundo a través de una conexión a Internet de banda ancha. Cuando selecciona el modo de radio por Internet o podcast, el dispositivo se conecta directamente al Portal de Frontier Smart Technologies para obtener una lista de estaciones o podcasts. El menú desplegable es proporcionado por el portal. Por lo tanto, la lista sólo está disponible cuando el dispositivo está conectado a Internet. El contenido y los intermenús pueden variar de vez en cuando. Seleccione la categoría deseada y busque el canal o podcast que desea escuchar. *souhaitez écouter.*

SPOTIFY CONNECT

Tu nuevo dispositivo tiene Spotify Connect

Utilice su smartphone, tableta u ordenador como su mando a distancia para Spotify. En spotify.com/connect puedes obtener más información.

1. Conecte el iTuner a su red inalámbrica (consulte el manual del producto para obtener más detalles).
2. Abre la aplicación Spotify en tu smartphone, tablet o PC y conéctate a la misma red inalámbrica.
3. Reproduce una canción en Spotify y toca Dispositivos disponibles.
4. Selecciona el iTuner y escucha música en toda la habitación.

¡Ya está hecho! ¡Ya está hecho! Diviértete escuchando música!



Licencias

El software Spotify está sujeto a los derechos de uso de terceros, que pueden consultarse en la página siguiente:

<https://www.spotify.com/connect/third-party-licenses>

RADIO DAB+

En el modo DAB, se puede recibir la radio digital DAB/DAB+. La pantalla muestra información sobre la estación, el stream y el título.

Búsqueda de emisoras

Al seleccionar el modo DAB por primera vez o cuando la lista de emisoras está vacía, la unidad inicia una búsqueda automática de emisoras para determinar qué emisoras están disponibles. Para actualizar su lista de estaciones, puede ser necesario realizar una búsqueda manual de estaciones.

- Seleccione "Full Scan" para iniciar la búsqueda manual de emisoras.
- Para buscar emisoras con buena intensidad de señal, seleccione Local Scan. Una vez finalizada la búsqueda de emisoras, la radio mostrará una lista de las emisoras disponibles.
- Para eliminar las emisoras que están en la lista pero que no están disponibles, seleccione "Prune invalid".
- Gire el encoder rotativo para visualizar la lista de emisoras y pulse el botón OK/SCAN para seleccionar una emisora. Una vez que se ha seleccionado una emisora, la emisora se reproducirá y la función La información de los canales se muestra en la pantalla.

Ajustes

DRC (compresión de rango dinámico): Si escucha música con un rango dinámico alto en entornos ruidosos, puede ser aconsejable comprimir el rango dinámico de audio. Esto hará que los sonidos que usted oye más fuerte y los sonidos que usted oye más fuerte más fuerte más fuerte más fuerte. Puede realizar los siguientes ajustes DRC: Desactivado, Bajo o Alto. Disposición de las estaciones: Puede organizar las estaciones DAB de forma "alfanumérica", "por grupos" o "por estaciones disponibles". Por "Grupos" (Ensemble) se entiende que las emisoras que emiten en la misma frecuencia están agrupadas. Si realiza el pedido por "estaciones disponibles", se muestran en primer lugar las estaciones disponibles.

Radio FM

En el modo de radio FM, la radio analógica se recibe de las frecuencias de FM y la información RDS (Radio Data System) sobre la emisora se muestra en la pantalla. Pulse el botón OK/SCAN para buscar una emisora específica. La radio inicia una búsqueda de emisoras. También puede mantener pulsados los botones ▲/▼ o buscar manualmente emisoras pulsando rápidamente los botones o girando el codificador rotativo.

Ajustes

- Ajuste de búsqueda: La búsqueda de emisoras de FM se detiene en cuanto se encuentra una emisora disponible. Esto puede hacer que la unidad se detenga en las estaciones que hacen ruido debido a la mala recepción. Puede cambiar la configuración de búsqueda para que la unidad se detenga sólo en emisoras con buena recepción. Para ello, seleccione "S" para "Sólo estaciones fuertes".
- Ajustes de audio: Todas las emisoras se reproducirán en estéreo. Esto puede causar ruido en las estaciones con una recepción de señal deficiente. Para las estaciones con una recepción de señal deficiente, recomendamos cambiar a mono. Seleccione "S" para "Listas sólo en mono".

BT

En el modo BT del dispositivo, active BT en su dispositivo móvil. En el menú BT, asegúrese de que la radio esté visible para otros dispositivos. Busque la radio "CONNECT 150SE" en la lista de dispositivos de su dispositivo móvil. Durante el proceso de emparejamiento, el icono BT en la parte inferior de la pantalla parpadea. Una vez emparejado con éxito, el icono BT se iluminará permanentemente en la pantalla. La reproducción de música ahora se puede controlar tanto desde el dispositivo móvil como desde la radio. Pulse los botones **▶▶** o **◀◀** el mando a distancia para saltar una pista hacia adelante o hacia atrás. Pulse el botón Reproducir para iniciar o pausar. Pulse y mantenga pulsado el botón BT PAIR del mando a distancia para desactivar BT.

AUX IN

En el modo AUX IN, los archivos de audio se pueden reproducir desde una fuente externa. Baje el volumen de la radio y del dispositivo externo (si es posible). A continuación, cambie al modo AUX. El volumen puede ahora ajustarse al volumen deseado.

Ajuste de la hora hasta la desconexión automática

Pulse el botón SLEEP en el menú principal para ajustar la hora de apagado automático. Puede elegir entre "OFF", 15, 30, 45 o 60 minutos y confirmar su selección. Una vez que haya seleccionado un tiempo, la unidad vuelve a la pantalla de reproducción.

Alarma

- Hay dos despertadores disponibles con función de repetición de alarma. Se puede configurar un modo específico para cada alarma.
- Seleccione una alarma en el menú principal o cambie la hora de una alarma. Alternativamente, pulse el botón ALARM en el mando a distancia para ajustar la alarma.

- Después de ajustar todos los parámetros, guarde la alarma para su activación. La pantalla muestra las alarmas activas con un icono en la parte inferior izquierda de la pantalla.
- La alarma suena a la hora ajustada. Para pausar la alarma temporalmente, presione cualquier botón excepto el control de volumen o el botón ALARM.
- Puede ajustar el período de repetición de la alarma. La radio vuelve al modo de espera para el período de repetición y el icono de alarma silenciada parpadea en la pantalla.
- Para apagar la alarma, pulse el botón } o ALARM del mando a distancia.

UNDOK

El dispositivo se puede controlar a través de una tableta o de un smartphone utilizando la aplicación UNDOK. Descargue la aplicación UNDOK para Android desde Google Play o Apple Store a su smartphone o tableta.



Para sistema Android
(Google Play)



Para IOS (Apple Store)

Antes de utilizar la aplicación UNDOK, asegúrese de que su smartphone/tablet esté en la misma red inalámbrica que su radio. Inicie la aplicación. La aplicación se inicia y busca radio por Internet en la red. Presione el dispositivo para realizar la conexión. Introduzca el PIN actual si es necesario. El PIN predeterminado de fábrica es "1234". Puede visualizar y ajustar el PIN actual en la radio de Internet en el menú "Seleccionar el modo deseado". Puede utilizar el dispositivo en el modo seleccionado tanto en la radio como a través del dispositivo móvil.

Nota: Tenga en cuenta que si otro smartphone/tablet en el que está instalada la aplicación está en la misma red, la conexión original se desconectará.

AJUSTES DEL SISTEMA

Ecuadorador

Hay varios modos de ecualizador disponibles: Normal, Flat, Jazz, Rock, Movie, Classic, Pop, News y My EQ. Pulse el botón EQ repetidamente para seleccionar. También puede realizar un ajuste personalizado en el que podrá realizar los ajustes de graves y agudos usted mismo.

Red

Asistente de red: Seleccione la red e introduzca la clave WEP/WPA o pulse el botón o seleccione "Pin"/"Skip WPS" para conectarse a la red inalámbrica.

Configuración WLAN PBC: Pulse el botón pulsador para conectarse al AP que soporta WPS (configuración protegida por contraseña).

Ver configuración: Muestra la información de la red actualmente conectada: Conexiones activas, dirección MAC, región WLAN, DHCP, SSID, dirección IP, máscara de subred, dirección de gateway, DNS primario y ADN secundario.

Ajustes manuales: Habilite o deshabilite el Protocolo de configuración dinámica de host (DHCP). Introduzca el SSID, las claves WEP/WPA y/u otros ajustes.

Ajustes Net Remote PIN: Puede mostrar y personalizar el PIN de Net Rempte. La clavija Net Remote predeterminada es: 1234. La clave Net Remote es necesaria si desea conectar un teléfono inteligente o una tableta a la radio.

Perfiles de red: El dispositivo almacena automáticamente las cuatro últimas redes a las que se ha conectado e intenta conectarse automáticamente a una de ellas. Este elemento de menú muestra una lista de las redes registradas. Si es necesario, puede borrar redes no deseados.

Eliminar los ajustes de red: Seleccione "YES" para borrar todos los ajustes de red actuales. Para cancelar, seleccione "NO". Mantenga la conexión de red: Si mantiene la conexión de red, la LAN inalámbrica no se desactivará aunque el dispositivo esté en modo de espera o en cualquier otro modo. Esta opción permite que el dispositivo esté disponible para la conexión en cualquier momento a través de UNDOK o Spotify Connect.

Hora/Fecha: La hora puede ser ajustada manualmente o actualizada automáticamente. El formato de hora, la zona horaria y el horario de verano se pueden ajustar. Para obtener más información, consulte la sección "Ajuste de la hora y la fecha".

En espera durante la inactividad

Puede desactivar la radio durante un cierto período de tiempo y cambiar al modo de espera. Puede establecer el período de inactividad en Desactivado o 2/ 4/ 6 horas.

Idioma

El idioma predeterminado de fábrica es el inglés. Puede cambiar la configuración del idioma. Los idiomas disponibles son: Inglés, danés, holandés, finlandés, francés, alemán, italiano, noruego, polaco, portugués, español, sueco y turco.

Restablecer el ajuste de fábrica

Al restablecer los ajustes de fábrica, la hora, la fecha, los ajustes de red y las emisoras almacenadas se borran y la unidad vuelve a su estado original. Sin embargo, se conserva la versión de software actual de la unidad.

Actualización de software

Actualización automática: Con esta opción, el dispositivo comprueba de vez en cuando si hay nuevas actualizaciones disponibles. Esta opción viene ajustada de fábrica.

Revisa ahora: El dispositivo comprueba inmediatamente si hay nuevas actualizaciones. Si hay una actualización disponible, el dispositivo le preguntará si desea descargarla e instalarla. Después de una actualización de software, se conservan todos los ajustes de usuario.

Nota: Antes de realizar una actualización de software, asegúrese de que el enchufe de alimentación del dispositivo esté enchufado en la toma de corriente y de que la conexión de alimentación sea estable. Desconectar el enchufe de alimentación durante una actualización de software puede dañar permanentemente el dispositivo.

Asistente para instalación

Con esta función se puede iniciar el asistente de configuración en cualquier momento. Los parámetros o estaciones ya introducidos no se borrarán. Para más información, consulte el apartado "Puesta en marcha del aparato".

Información

Se muestran la versión de software actual y el ID de radio.

Protección de datos

Se muestra la información de protección de datos.

Luz de fondo

Puede cambiar la luz de fondo para cada modo (en modo activado o en modo de espera). Se pueden realizar las siguientes parametrizaciones: Alto, medio, bajo o automático. También puede establecer el tiempo después del cual la luz de fondo se apagará automáticamente cuando la unidad no esté en uso.

LIMPIEZA Y CUIDADO

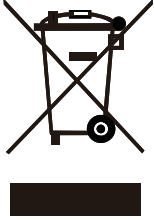
- Desenchufe siempre el aparato de la toma de corriente antes de limpiarlo.
- Nunca utilice detergentes o estropajos agresivos para limpiar el producto, ya que pueden dañar la superficie del mismo.
- Frote el producto con un paño suave y seco. Si el aparato está muy sucio, la suciedad se puede eliminar con un paño ligeramente humedecido. Después de la limpieza, asegúrese de secar la unidad con un paño húmedo antes de volver a utilizarla.
- Si es necesario, guarde el embalaje de la unidad para su almacenamiento.

BÚSQUEDA DE PROBLEMAS Y SOLUCIÓN DE ERRORES

Problema	Solución
No se puede encender el aparato.	Compruebe que la clavija de alimentación está conectada correctamente a la toma de corriente.
No hay sonido.	<ol style="list-style-type: none"> 1 El sonido podría ser silenciado. 2 Sube el volumen. 3 Suba el volumen. 4 Desconecte el cable del auricular o del altavoz del terminal correspondiente.
No se puede establecer ninguna conexión de red.	<ol style="list-style-type: none"> 1 Compruebe la función WLAN. 2 Intente configurar la dirección IP en el dispositivo. 3 Active la función DHCP del router y restablezca la conexión en el dispositivo. 4 Un firewall está activo en la red. Configúrelo para que el acceso sea posible. 5 Reinicie el router.
No se puede establecer una conexión WLAN.	<ol style="list-style-type: none"> 1 Compruebe la disponibilidad de una red WLAN en el router. 2 Acerque el dispositivo al enrutador. 3 Asegúrese de que la contraseña que ha introducido es correcta.
No se ha encontrado ninguna emisora.	<ol style="list-style-type: none"> 1 Compruebe la red, el punto de acceso inalámbrico y el cortafuegos. 2 La estación no está disponible en este momento. Inténtelo de nuevo más tarde. 3 El enlace con el transmisor ha cambiado o el transmisor ya no está transmitiendo - pida información al proveedor. 4 El enlace no se ha introducido correctamente de forma manual; compruebe y corrija la entrada.

Ruido en modo FM.	<ol style="list-style-type: none"> 1 Compruebe la antena de FM y reajústela. 2 Mueva la unidad a otra ubicación.
No hay transmisor disponible/ Ruido/ Interrupciones en modo DAB	<ol style="list-style-type: none"> 1. Mueva la unidad a otra ubicación. 2. Busque sólo estaciones locales (mayor intensidad de señal). 3. Compruebe la cubierta del transmisor DAB local.
La alarma no funciona.	<ol style="list-style-type: none"> 1 Active la alarma. 2 No se oye ningún sonido debido al ajuste del volumen. Solución ver arriba. 3 La fuente de la alarma debe ser una estación de radio por Internet, pero actualmente no hay conexión de red. Cambie la fuente de la alarma o establezca la conexión de red.
Otras causas	<p>El dispositivo debe procesar una gran cantidad de datos después de un cierto período de funcionamiento. Esto puede congelar la pantalla y causar otras averías en todos los modos. Reinicie la unidad. El funcionamiento normal de la unidad puede verse afectado por una fuerte perturbación electromagnética. En este caso, reajuste la unidad a los ajustes de fábrica. Si esto no ayuda, mueva la unidad a otro lugar e inténtelo de nuevo. En zonas con graves interferencias de radio, pueden producirse fallos de funcionamiento. Tan pronto como se detenga la interferencia de radio, la unidad puede seguir funcionando como de costumbre.</p>

INDICACIONES SOBRE LA RETIRADA DEL APARATO



Si en su país existe una disposición legal relativa a la eliminación de aparatos eléctricos y electrónicos, este símbolo estampado en el producto o en el embalaje advierte que no debe eliminarse como residuo doméstico. En lugar de ello, debe depositarse en un punto de recogida de reciclaje de aparatos eléctricos y electrónicos. Una gestión adecuada de estos residuos previene consecuencias potencialmente negativas para el medio ambiente y la salud de las personas. Puede consultar más información sobre el reciclaje y la eliminación de este producto contactando con su administración local o con su servicio de recogida de residuos.

Este producto contiene baterías. Si en su país existe una disposición legal relativa a la eliminación de baterías, estas no deben eliminarse como residuo doméstico. Infórmese sobre la normativa vigente relacionada con la eliminación de baterías. Una gestión adecuada de estos residuos previene consecuencias potencialmente negativas para el medio ambiente y la salud de las personas.

DECLARACIÓN DE CONFORMIDAD



Fabricante:

Chal-Tec GmbH, Wallstraße 16, 10179 Berlín, Alemania.

Importador para Gran Bretaña:

Chal-Tec UK limited
Unit 6 Riverside Business Centre
Brighton Road
Shoreham-by-Sea
BN43 6RE
United Kingdom

Puede descargar la declaración de conformidad completa del fabricante en el siguiente enlace:
<https://use.berlin/10034077>

Chal-Tec

Chal-Tec GmbH
Wallstr. 15 10179 Berlin
www.chal-tec.com

El software Spotify está sujeto a los derechos de uso de terceros, disponibles en la página siguiente:

<https://www.spotify.com/connect/third-party-licenses>

Todas las marcas comerciales mencionadas son propiedad de sus respectivas compañías.

Salvo error u omisión, salvo modificaciones técnicas.

Se aplican nuestros términos y condiciones generales.

Gentile cliente,

La ringraziamo per aver acquistato il nostro prodotto. La preghiamo di leggere attentamente le seguenti istruzioni e di seguirle per evitare eventuali danni. Si declina ogni responsabilità per danni derivati da una mancata osservazione delle istruzioni e da un uso improprio del dispositivo. Scansionate il codice QR per scaricare il manuale d'uso attuale nella vostra lingua.



INDICE

Dati tecnici	96
Istruzioni di sicurezza	98
Descrizione del dispositivo	100
Messa in funzione	102
Utilizzo	103
Spotify connect	107
Radio DAB++	108
Impostazioni di sistema	111
Pulizia e manutenzione	113
Ricerca e risoluzione dei problemi	114
Smaltimento	116

DATI TECNICI


Codice articolo	10034077, 10034956, 10034957
Alimentazione (alimentatore)	100 – 240V AC, 50/60 Hz, 1.5A
Display	2.8", 320 x 240, display a colori TFT
Reti supportate	WiFi: 2.400 - 2.4835 GHz; BT: 2.4 - 2.48 GHz
Gamma di frequenza	WiFi : 2.400 - 2.4835 GHz; BT: 2.4 - 2.48 GHz
Potenza radio max.	WiFi: <20dBm; BT: <4 dBm
Codifica WiFi	WEP, WPA, WPA2 (PSK), WPS
DAB / DAB+	Banda III (174.928 – 239.200 MHz)
FM	87.5 – 108.0 MHz, supportato RDS
Pila del telecomando	2 x 1.5V AAA (LR03)
Consumo in standby	<1.0 W
Consumo con collegamento di rete	<2.0 W
Temperatura d'esercizio	0 °C - 35 °C
Consumo totale	36 W
Connessioni	Connessione cuffie da 3,5 mm Connessione stereo AUX IN da 3,5 mm Erogazione el. alimentatore (5.5 mm)

Adattatore	
Produttore	Chal-Tec GmbH
Indirizzo	Wallstr. 16 10179 Berlin
Numero di modello	A361-1502400E
Tensione di ingresso	100-240 V~
Frequenza rete elettrica	50/60 Hz
Tensione di uscita	15 V \equiv
Corrente di uscita	2,4 A
Potenza di uscita	36 W
Media del grado di efficacia	89,18% @ 115 VAC/60 Hz 88,21% @ 230 VAC/50 Hz
Grado di efficacia a basso carico (10%)	91,96% @ 115 VAC/60Hz 87,14% @ 230 V/50 Hz
Potenza assorbita a carico nullo	0,043 W @115 VAC/60 Hz 0,090 W @ 230 VAC/50 Hz



Utilizzare solo l'adattatore originale.


Utilizzare solo l'adattatore indicato nel manuale d'uso.

AVVERTENZE

 <p>The lightning flash and arrow head within the triangle is warning sign alerting you of dangerous voltage inside the product</p>	<p style="text-align: center;">CAUTION</p> <p style="text-align: center;">RISK OF ELECTRIC SHOCK DO NOT OPEN</p> <p>CAUTION : TO REDUCE THE RISK OF ELECTRIC SHOCK DO NOT REMOVE COVER (OR BACK). NO USER SERVICIABLE PARTS INSIDE. REFER SERVICING TO QUALIFIED SERVICE PERSONNEL.</p>	 <p>The exclamation point within the triangle is a warning sign alerting you of important instructions accompanying the product</p>
--	--	--

ATTENZIONE: NON APRIRE L'ALLOGGIAMENTO PER EVITARE SCOSSE ELETTRICHE E LESIONI GRAVI. LE COMPONENTI INTERNE NON NECESSITANO DI MANUTENZIONE DA PARTE DEL CLIENTE. RIVOLGERSI ESCLUSIVAMENTE A TECNICI QUALIFICATI. AVVISO. PER DIMINUIRE IL RISCHIO DI INCENDIO O SCOSSE ELETTRICHE, NON ESPORRE IL DISPOSITIVO ALL'ACQUA, PIOGGIA O UMIDITA'.

	<p>Il triangolo con il fulmine ha il seguente significato: TENSIONE ELETTRICA PERICOLOSA: Il simbolo del fulmine con la punta a freccia all'interno di un triangolo equilatero ha la funzione di mettere in guardia l'utente sulla presenza, nell'alloggiamento del prodotto, di tensioni pericolose non isolate di entità tale da comportare il pericolo di scosse elettriche per le persone.</p>
	<p>Il triangolo con il punto esclamativo ha il seguente significato: ATTENZIONE: Il punto esclamativo all'interno di un triangolo equilatero ha la funzione di richiamare l'attenzione dell'utente sulla presenza di importanti istruzioni relative al funzionamento e alla manutenzione nell'opuscolo fornito in dotazione con l'apparecchio.</p>

	<p>ATTENZIONE: rischio di danni all'udito.</p> <p>Non impostare il volume troppo alto. L'ascolto prolungato del volume troppo elevato può provocare danni all'udito.</p>
--	---

ISTRUZIONI DI SICUREZZA

Leggere attentamente le avvertenze prima di utilizzare il dispositivo e conservarle per consultazioni future.

Avvertenze generali

- Assicurarsi che il dispositivo e le componenti si trovino lontano dalla portata dei bambini.
- Questo dispositivo può essere utilizzato da persone (bambini inclusi) con limitate capacità fisiche, sensoriali o mentali o da persone con esperienza e conoscenze insufficienti, solo se sono stati informati sulle funzioni del dispositivo e sono consapevoli dei rischi e dei pericoli connessi.
- Non posare oggetti sopra al vano CD.
- Utilizzare esclusivamente comandi o impostazioni indicati nel manuale d'istruzioni, in quanto potrebbero essere emesse pericolose radiazioni laser. Non aprire il coperchio e non cercare di riparare il dispositivo. In questo caso rivolgersi sempre a tecnici qualificati. Il dispositivo non contiene componenti che necessitano di manutenzione da parte dell'utilizzatore. L'uso improprio può danneggiare il dispositivo e far scadere la garanzia.

Fonte d'energia elettrica

- Utilizzare esclusivamente l'alimentatore fornito in dotazione. L'utilizzo di un alimentatore non consigliato dal produttore può portare a danni irreversibili al dispositivo e la garanzia decade.
- Togliere il cavo dalla presa di corrente durante i temporali.
- Assicurarsi sempre che il dispositivo sia spento prima di estrarre la spina dalla presa.
- Se la spina o il connettore del dispositivo devono essere usati come sistema di separazione, questo deve essere sempre ben accessibile.
- Assicurarsi che la presa utilizzata sia facilmente accessibile.
- Assicurarsi che il cavo d'alimentazione non venga piegato, teso o tirato al fine di evitare scosse elettriche.
- Spegnerne il dispositivo e staccare la spina dalla presa se non si utilizza il dispositivo per un lungo periodo di tempo.
- Non tentare di aprire la copertura del dispositivo. Il dispositivo non contiene componenti che necessitano di manutenzione da parte dell'utilizzatore. L'uso improprio porta alla decadenza della garanzia.

Umidità e acqua

- Per evitare il rischio di incendio e scosse elettriche:
- Non collocare il dispositivo vicino all'acqua o all'umidità.
- Non collocare il dispositivo in prossimità di vasche, lavandini, piscine o posti che contengono acqua o sono umidi.
- Non collocare sopra il dispositivo oggetti colmi di liquidi, come ad esempio vasi.
- Mantenere il dispositivo asciutto e non esporlo all'acqua o all'umidità.

Fonti di calore e fiamme

- Non esporre il dispositivo alle alte temperature in quanto le componenti elettriche e di plastica potrebbero deformarsi.
- Assicurarsi che il dispositivo sia lontano dai raggi solari o da fonti di calore, come ad esempio caloriferi.
- Non posizionare mai candele o altri oggetti con fiamme libere sopra o in prossimità del dispositivo.

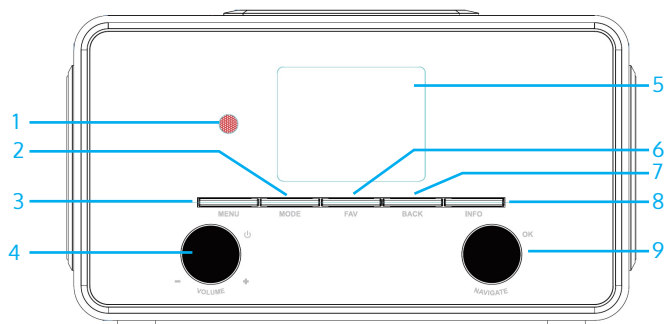
Aerazione

- Non installare il prodotto in uno spazio ristretto. Provvedere a un'aerazione sufficiente a evitare surriscaldamenti.
- Non bloccare o coprire piccole feritoie, buchi o aperture nel prodotto posizionandolo su morbidi oggetti d'arredamento come tappeti o letti, dato che concorrono a garantire il corretto funzionamento e/o l'aerazione del dispositivo.
- Adatto solo in ambienti chiusi.

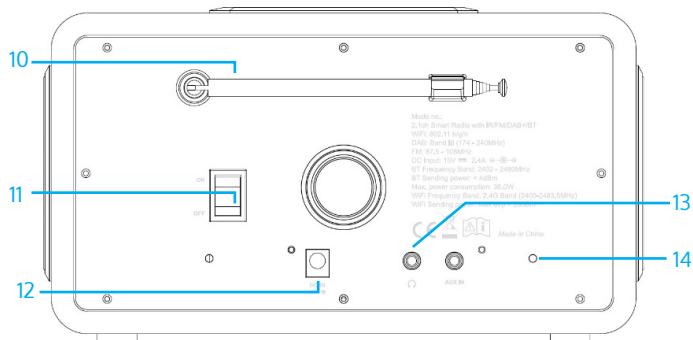
Pulizia e manutenzione

- Spegnerne il giradischi prima di eseguire la pulizia e la manutenzione.
- Pulire il dispositivo saltuariamente con un panno che non lascia pelucchi.
- Non lavare mai il dispositivo con liquidi o detersivi. Avvertenze: per ulteriori domande rivolgersi al servizio di assistenza clienti.

DESCRIZIONE DEL DISPOSITIVO

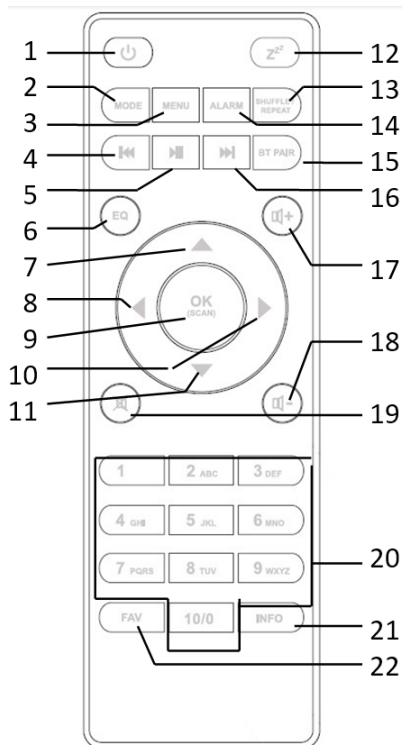


- | | |
|----------------------------------|-------------------------------------|
| 1 Ricevitore a infrarossi | 6 FAV (preferiti) |
| 2 MODO modalità | 7 BACK (indietro) |
| 3 MENÚ (Menú) | 8 INFO |
| 4 VOLUME +/- (regolatore volume) | 9 OK/NAVIGATE (confermare/navigare) |
| 5 2,8" display a colori | |



- | |
|--------------------------|
| 10 Antenna FM/DAB+ |
| 11 Interruttore generale |
| 12 Collegamento DC IN |
| 13 Uscita cuffie |
| 14 Collegamento AUX IN |

Telecomando



- | | | | |
|----|---|----|--|
| 1 | accendere/spengnere/disattivare la sveglia | 14 | ALARMA (impostazione sveglia) |
| 2 | MODO (modalità) | 15 | BT PAIR (accoppiare BT) |
| 3 | MENÚ (Menú) | 16 | brano avanti, avanti veloce |
| 4 | brano indietro, indietro veloce | 17 | + (aumenta volume) |
| 5 | riproduzione / pausa | 18 | - (abbassa volume) |
| 6 | EQ (equalizzatore) | 19 | attivare/disattivare mute |
| 7 | verso l'alto; FM: impostare frequenza | 20 | 1 - 10/0 (tastiera numerica) |
| 8 | verso sinistra, indietro | 21 | INFO (in modalità FM indica informazioni sulla stazione) |
| 9 | OK/cercare | 22 | FAV (selezionare l'emittente preferita) |
| 10 | verso destra, avanti | | |
| 11 | verso il basso; FM: impostare frequenza | | |
| 12 | impostare il tempo fino allo spegnimento automatico | | |
| 13 | SHUFFLE/REPEAT (riproduzione casuale/ripeti) | | |

MESSA IN FUNZIONE

Collegamento e preparazione

Collegare un'estremità dell'adattatore di rete al dispositivo e inserire l'altra nella presa di corrente. Accendere il dispositivo.

Estrarre completamente l'antenna DAB/FM per avere una ricezione radio migliore.

Stabilire il collegamento di rete

- Ci vuole un collegamento a bande larghe in combinazione con un punto di accesso wireless, un router o un dispositivo di rete simile.
- Il dispositivo di rete deve supportare un collegamento WiFi (802.11b/g/n).

Assicurarsi che il collegamento WiFi sia disponibile e tenere a portata di mano la password WEP, WPA o WPA2 per instaurare il collegamento. E' possibile utilizzare WPS (WiFi Protected Setup) per facilitare il collegamento tra il dispositivo di rete e la radio DAB. Assicurarsi che le spie del dispositivo di rete siano giuste.

Collegare il dispositivo audio tramite AUX-IN

Utilizzare un cavo audio RCA per collegare l'uscita audio di un dispositivo esterno con l'ingresso audio della radio DAB.

Collegare le cuffie

Prima di utilizzare le cuffie girare la manopola del volume al minimo.

Inserire la spina delle cuffie (standard 3,5 mm) nella connessione per cuffie situata sul lato anteriore del dispositivo.

UTILIZZO

Per regolare il volume girare la manopola del volume o premere i tasti $\text{⏮}+$ / $\text{⏮}-$ sul telecomando. Impostare la modalità silenziosa premendo il tasto 🔇 .

- Premere MODE per selezionare la modalità.
- Per aprire il menù premere il tasto MENU. Premerlo nuovamente per chiuderlo e tornare nella modalità di riproduzione.
- Nel menù girare la manopola del dispositivo o premere i tasti \blacktriangle / \blacktriangledown sul telecomando per controllare i vari inserimenti.
- Premere il tasto OK/SCAN per confermare. Per tornare indietro premere il tasto ⏮ sul dispositivo o sul telecomando.
- Premere il tasto ⏻ sul dispositivo/telecomando per mettere il dispositivo in modalità standby. Sulla schermata appaiono l'ora, la data e tutte le sveglie attive. E' possibile accendere il dispositivo con lo stesso tasto.
- Premere il tasto OK/SCAN per passare alla modalità schermo intero della copertina di un album mentre viene visualizzata (per questa impostazione potrebbe essere necessario l'aggiornamento del software. Contattaci in caso di necessità).

Memorizzazione

- Le emittenti vengono memorizzate direttamente nel dispositivo e per questo motivo non è possibile accedere da un altro dispositivo alle stazioni memorizzate.
- Per memorizzare un'emittente tenere premuto il tasto FAV finché sulla schermata appare l'icona del salvataggio.
- Per selezionare un'emittente salvata premere il tasto FAV e selezionare la stazione dalla lista salvata.
- Mentre viene riprodotta un'emittente salvata, sulla schermata inferiore appare *n (*1, *2 ecc.).
- Premendo la tastiera numerica 1 - 10 si accede direttamente alle emittenti salvate.

Informazioni recenti riguardanti la riproduzione

- Durante lo streaming di stazioni DAB/FM, il display visualizza alcune informazioni riguardanti le emittenti. Per la visualizzazione delle informazioni premere il tasto INFO.
- Dopo un prolungato utilizzo del dispositivo, indipendentemente dalla modalità in cui si trova, è possibile che debba elaborare parecchi dati. Ciò potrebbe portare al blocco dello schermo o a disfunzioni.
- Riaccendere eventualmente il dispositivo.

Prima messa in funzione del dispositivo

- Quando si accende il dispositivo per la prima volta vengono visualizzate le informazioni sulla tutela dei dati personali. Per proseguire premere il tasto OK.
- Viene visualizzato un Assistente. Selezionare "Yes" e confermare per lanciare l'Assistente.
- Se si seleziona "No", al prossimo passaggio verrà chiesto se si vuole attivare l'Assistente alla prossima accensione del dispositivo.

L'assistente aiuta a eseguire le impostazioni principali:

Selezione lingua

Selezionare la lingua desiderata girando la manopola e confermare premendo il tasto OK/SCAN.

Impostazione data e ora

Per selezionare il formato 12 ore scegliere "12" e per il formato 24 ore "24". Se si seleziona il formato 12 sullo schermo appare "AM" al mattino e "PM" nel pomeriggio dopo l'indicazione dell'ora.

Dopo aver eseguito queste impostazioni si hanno le seguenti opzioni per sincronizzare l'ora:

"Update di DAB", "Update di FM", "Update di rete" o "Nessun update".

- Se si seleziona "Update di rete" bisogna digitare nella casella delle impostazioni il fuso orario nel quale ci si trova.
- Nel prossimo passaggio impostare se c'è l'ora legale ("ON"). In caso contrario selezionare "OFF".
- Se si seleziona "Nessun update" bisogna impostare manualmente data e ora.
- "AM" e "PM" vengono visualizzati solo se si seleziona il formato 12 ore. Selezionare "AM" per il mattino e "PM" per il pomeriggio.

Impostazioni di rete

Innanzitutto il dispositivo chiede se la rete deve restare collegata. Se si vuole controllare il dispositivo in tutte le modalità di controllo tramite app, selezionare "YES". Se si seleziona "NO" non si può controllare il dispositivo tramite app in tutte le modalità (standby, AUX IN, FM, DAB). Considerare che il consumo di energia in modalità standby è più elevato se il collegamento di rete viene mantenuto.

- Sullo schermo appare l'elenco di tutte le rete WiFi trovate.
- Dopo aver selezionato una rete bisogna digitare la codifica standard.
- Per digitare la password di rete utilizzare la manopola e per digitare le

lettere/cifre i tasti direzione del telecomando e premere OK/SCAN per confermare.

- Dopo aver effettuato la digitazione, sullo schermo appare la cifra/lettera.
- Ci sono tre possibilità per inserire la freccia prima delle lettere/cifre - BACK, OK e CANCEL.

WPS

Ci sono dei riferimenti riguardanti il tipo di rete se il dispositivo supporta la funzione WPS.

Adottare uno dei seguenti metodi per stabilire una connessione:

- Il dispositivo chiede di premere il tasto di collegamento del router. Dopodiché cerca una rete e stabilisce il collegamento.
- Il dispositivo crea un codice a 8 cifre da digitare nel router wireless, nel punto di accesso o nell'ente di registrazione esterno.
- Nelle reti con codifica standard digitare la codifica di rete WPS.
- Per ottenere maggiori informazioni riguardanti la connessione di una rete WPS, leggere il manuale d'istruzioni del router.
- Il dispositivo cerca di collegarsi alla rete selezionata.
- Sullo schermo appare "Connected" se il collegamento è andato a buon fine.
- Se non è stato possibile stabilire un collegamento, si ritorna alla schermata precedente. Riprovare. Non appena si stabilisce un collegamento premere il tasto OK/SCAN per interrompere l'assistente.

Radio internet, podcast

Il dispositivo è in grado di ricevere migliaia di emittenti radio e podcast da tutto il mondo tramite il collegamento internet a banda larga. Se si seleziona la modalità radio internet o podcast, il dispositivo stabilisce un collegamento con il "Frontier Smart Technologies Portal" per ottenere una lista di stazioni o podcast. Il portale mette a disposizione il menù della lista: per questo motivo la lista è disponibile solo quando il dispositivo è collegato a internet. I contenuti e i menù internet possono subire cambiamenti di tanto in tanto. Selezionare la categoria desiderata e cercare la stazione o il podcast che si vuole ascoltare.

SPOTIFY CONNECT

Il vostro nuovo dispositivo ha Spotify Connect.

Usa il tuo smartphone, tablet o computer come telecomando Spotify. Per saperne di più su spotify.com/connect.

1. Collega iTunes alla tua rete wireless (vedi manuale del prodotto per i dettagli).
2. Apri l'applicazione Spotify sul tuo smartphone, tablet o PC e connettiti alla stessa rete wireless.
3. Riproduci una canzone in Spotify e gioca con i dispositivi disponibili.
4. Seleziona iTunes e ascolta la musica in tutta la stanza.

E' fatta! E' fatta! Divertiti ad ascoltare la musica!



Licenze

Il software Spotify è soggetto ai diritti d'uso di terzi, che si trovano alla pagina seguente:

<https://www.spotify.com/connect/third-party-licenses>

RADIO DAB+

Nella modalità DAB è possibile ricevere canali radio digitali DAB/DAB+. Sul display vengono visualizzate le informazioni relative al canale radiofonico e alla musica in corso di riproduzione

Ricerca delle stazioni

Quando si sceglie per la prima volta la modalità DAB o quando la lista delle emittenti è vuota, la radio internet effettua una ricerca completa dei canali radio digitali disponibili. Per aggiornare la lista delle emittenti potrebbe rendersi necessario effettuare una ricerca manuale.

- Per avviare la ricerca manuale delle stazioni selezionare "Full Scan".
- Per cercare stazioni con un segnale potente selezionare "Local Scan". Una volta terminata la ricerca sulla radio appare una lista delle emittenti disponibili.
- Per cancellare le stazioni che si trovano nella lista, ma che non sono disponibili, selezionare "Prune invalid".
- Girare la manopola per visualizzare la lista delle stazioni e premere il tasto OK/SCAN per selezionare un'emittente. Non appena è stata selezionata una stazione, il canale viene riprodotto e appaiono le informazioni inerenti all'emittente.

Impostazioni

DRC (Dynamic Range compression): Si consiglia di comprimere l'intervallo dinamico se si ascolta musica con ampia gamma dinamica in un ambiente rumoroso. In questo modo i suoni deboli diventano forti e quelli forti deboli. È possibile eseguire le seguenti impostazioni DRC: "Off" (Spento), "low" (basso) o "high" (alto).

Sequenza delle emittenti: le stazioni DAB possono essere impostate "alfanumericamente", secondo il "gruppo" o le "stazioni disponibili". Se le si dispone secondo il "gruppo" (Ensemble) significa che le emittenti che vengono trasmesse sulla stessa frequenza vengono raggruppate, mentre secondo le "stazioni disponibili" vengono visualizzate prima le emittenti disponibili.

Radio FM

In modalità radio FM si ricevono segnali radio analogici da frequenze FM. Sul display appare la finestra della radio con il nome del canale e le informazioni RDS (Radio Data System). Premere il tasto OK/SCAN per cercare una determinata stazione. La radio avvia una ricerca. In alternativa è possibile tenere premuto i tasti ▲/▼ o cercare manualmente la stazione premendo velocemente i tasti o girando la manopola.

Impostazioni

- Impostazioni per la ricerca: la ricerca delle stazioni FM si ferma non appena trova una stazione disponibile. Questo implica che vengono memorizzati molti canali dal segnale radio non di buona qualità. In questi casi è possibile attivare l'opzione di memorizzazione dei soli canali che dispongono di un segnale potente. Selezionare "Yes" sotto la voce "Strong Stations only".
- Impostazioni audio: tutti i canali vengono trasmessi in modalità stereo. Questo può implicare che i segnali deboli non abbiano buona qualità audio. In questi casi è possibile riprodurre i segnali deboli in modalità mono. Selezionare "Yes" sotto la voce "Listen in mono only".

BT

In modalità BT del dispositivo attivare BT sul dispositivo mobile. Digitare nel menù BT che la radio è visibile ad altri dispositivi. Cercare la radio "CONNECT 150SE" nella lista dei dispositivi. Durante il procedimento di accoppiamento il simbolo BT lampeggia a intermittenza sul lato inferiore dello schermo. Se l'accoppiamento è andato a buon fine il simbolo BT resta illuminato sullo schermo. La riproduzione musicale può ora avvenire sul dispositivo mobile e sulla radio. Premere i tasti ►► o ◀◀ del telecomando per saltare in avanti o indietro un brano. Per avviare o stoppare premere il tasto riproduzione. Per disattivare BT tenere premuto il tasto BT PAIR del telecomando.

AUX IN

Nella modalità AUX IN è possibile riprodurre file audio provenienti da fonti esterne. Girare verso il basso sia il volume della radio che quello del dispositivo esterno (se possibile). Infine andare in modalità AUX. Ora il volume può essere regolato secondo le proprie preferenze.

Impostare il tempo fino allo spegnimento automatico

Per impostare il tempo fino allo spegnimento automatico premere il tasto SLEEP nel menù principale. È possibile selezionare "OFF" (Spento), 15, 30, 45 o 60 minuti e confermare. Dopo aver selezionato il tempo il dispositivo ritorna alla schermata di riproduzione.

Sveglia

- E' possibile impostare due orari per la sveglia con funzione snooze. Per ogni sveglia può essere impostata una modalità diversa.
- Selezionare dal menù principale una sveglia o modificare l'orario. Premere il tasto ALARM sul telecomando per regolare la sveglia.
- Dopo aver impostato i parametri, memorizzare la sveglia per attivarla. Sulla parte inferiore dello schermo viene visualizzata un'icona con le sveglie attive.

- La sveglia suona all'ora impostata. Per metterla temporaneamente in pausa premere un tasto a caso, tranne il volume o il tasto ALARM.
- E' possibile regolare il lasso di tempo della funzione snooze. La radio ritorna nella modalità standby e l'icona della sveglia silenziosa lampeggia sullo schermo.
- Premere sul telecomando il tasto } o ALARM per disattivare la sveglia.

UNDOK

E' possibile controllare il dispositivo via tablet o smartphone con l'app UNDOK. Scaricare su smartphone o tablet l'app UNDOK per Android da Google Play o Apple Store.



Per sistema Android
(Google Play)



Per IOS (Apple Store)

Prima di utilizzare l'app UNDOK assicurarsi che lo smartphone/tablet si trovi sulla stessa rete wireless della radio. Lanciare l'app. L'app inizia a cercare la radio in rete. Premere sul dispositivo per stabilire un collegamento. Digitare il PIN aggiornato, se necessario. Il PIN inserito di default è "1234". E' possibile visualizzare e adeguare il PIN aggiornato sulla radio internet nel menù "Select your desired mode". Il dispositivo può essere controllato nella modalità selezionata sia tramite la radio sia tramite il dispositivo mobile.

Nota: tenere presente che se un altro smartphone/tablet, sul quale è installata la stessa app, si trova nella stessa rete, la connessione iniziale viene staccata.

IMPOSTAZIONI DI SISTEMA

Equalizzatore

Sono disponibili diverse tipologie di equalizzazioni: Normal, Flat, Jazz, Rock, Movie, Classic, Pop, News e My EQ. È possibile personalizzare l'equalizzatore, impostando i bassi e gli alti in base alle esigenze.

Rete

Assistente di rete: Selezionare la rete e digitare la chiave WEP/WPA o premere il tasto o selezionare "Pin" / "Skip WPS" per stabilire una connessione con la rete wireless.

Impostazione PBC WiFi: Premere il tasto per stabilire una connessione con AP che supporti WPS (impostazione protetta da password).

Visualizzazione impostazioni: Visualizzazione delle informazioni sulla rete a cui si è connessi: connessioni attive, indirizzo MAC, regione WiFi, DHCP, SSID, indirizzo IP, Subnet mask, indirizzo del gateway, DNS primario e secondario.

Impostazioni manuali: Attivare o disattivare il DHCP (Dynamic Host Configuration Protocol). Digitare le chiavi SSID, WEP o WPA e/o altre impostazioni.

Impostazione Net Remote PIN: Visualizzazione e regolazione delle impostazioni Net Remote Pin. Il Net Remote Pin predefinito è: 1234. Questo Pin è necessario per collegare smartphone o tablet alla radio.

Profili di rete: Il dispositivo memorizza le ultime 4 reti a cui ci si è connessi e cerca di collegarsi automaticamente a una delle 4. Sul menù viene visualizzata una lista delle reti registrate. È possibile cancellare le reti indesiderate.

Cancellare le impostazioni di rete: Selezionare "Yes" per cancellare tutte le impostazioni di rete recenti. Per interrompere selezionare "No".
Per mantenere la connessione di rete: Se si mantiene la connessione di rete, il WiFi non viene disattivato nemmeno in standby o in qualsiasi altra modalità. Questa opzione consente al dispositivo di essere sempre disponibile a stabilire un collegamento tramite UNDOK o Spotify Connect.

Orario/Data: Inserire l'orario manualmente o in modalità automatica e impostare il formato orario, il fuso orario e l'ora legale. Per maggiori dettagli vedi il paragrafo "Impostazione data e ora".

Standby per inattività

E' possibile lasciare la radio inattiva per un determinato lasso di tempo e modificare in modalità standby. Si può impostare la durata dell'inattività con Off o 2 / 4 / 6 ore.

Lingua

La lingua impostata di default è l'inglese. E' possibile modificare le impostazioni della lingua. Le lingue disponibili sono inglese, danese, olandese, finlandese, francese, tedesco, italiano, norvegese, polacco, portoghese, spagnolo, svedese e turco.

Ripristinare le impostazioni di default

Ripristinando le impostazioni di default si cancellano ora, data, impostazioni di rete e stazioni salvate. Però viene conservata la versione software più recente.

Aggiornamento software

Aggiornamento automatico: Tramite quest'opzione il dispositivo verifica di tanto in tanto se sono disponibili nuovi aggiornamenti. Quest'opzione è impostata di default.

Controllare adesso: Il dispositivo cerca subito se ci sono aggiornamenti. In caso affermativo il dispositivo chiede se vanno scaricati e installati. Dopo l'aggiornamento del software le impostazioni dell'utente vengono conservate.

Avvertenze: Prima di avviare un aggiornamento, verificare che l'alimentazione elettrica sia stabile e che la spina si trovi nella presa. Un'interruzione di corrente durante l'aggiornamento può recare danni permanenti al dispositivo.

Assistente

Con questa funzione è possibile lanciare l'assistente in qualsiasi momento. Parametri o stazioni appena digitati non si cancellano. Per maggiori informazioni vedi paragrafo "Prima messa in funzione del dispositivo".

Informazioni

Vengono visualizzati la versione software più recente e l'ID radio.

Protezione dei dati

Vengono visualizzate le informazioni inerenti la protezione dei dati.

Retroilluminazione

E' possibile impostare la retroilluminazione in tutte le modalità (accesso o standby). E' possibile eseguire le seguenti impostazioni: High (alto), Medium (medio), Low (basso) o Auto. Si può impostare anche dopo quanto tempo il dispositivo si deve spegnere automaticamente se non viene usato.

PULIZIA E MANUTENZIONE

- Togliere sempre la spina dalla presa elettrica prima di pulire il dispositivo.
- Non utilizzare mai detergenti aggressivi o spugne abrasive perché potrebbero danneggiare la superficie del dispositivo.
- Strofinare il dispositivo con un panno morbido e asciutto. Se dovesse essere molto sporco, si può utilizzare un panno leggermente umido. Assicurarsi che il dispositivo si asciughi prima di utilizzarlo nuovamente.
- Conservare l'imballaggio del dispositivo per riporvelo all'occorrenza.

RICERCA E RISOLUZIONE DEI PROBLEMI

Problema	Soluzione
Il dispositivo non si accende.	Verificare che la spina sia connessa alla presa di corrente.
Non si sente alcun suono.	<ol style="list-style-type: none"> 1 Probabilmente è attivata la modalità silenziosa. 2 Alzare il volume. 3 Scollegare le cuffie o gli altoparlanti dalla relativa connessione.
Impossibile connettersi alla rete.	<ol style="list-style-type: none"> 1 Verificare la funzione WiFi. 2 Impostare l'indirizzo IP sul dispositivo. 3 Attivare la funzione DHCP del router e collegarsi nuovamente alla rete. 4 Nella rete è attivo un firewall. Impostarlo in modo tale da avere accesso. 5 Riavviare il router.
Non è possibile stabilire un collegamento WiFi	<ol style="list-style-type: none"> 1 Verificare sul router la disponibilità di una rete WiFi. 2 Avvicinare il dispositivo al router. 3 Assicurarsi che la password digitata sia corretta.
Non si trova alcuna stazione.	<ol style="list-style-type: none"> 1 Controllare la rete, il punto di accesso wireless e il firewall. 2 La stazione è temporaneamente irraggiungibile. Riprovare in seguito. 3 Il link della stazione è cambiato o non è più valido - chiedere informazioni al provider. 4 Il link della stazione non è stato digitato correttamente - verificare e correggere la digitazione.
La ricezione FM è disturbata.	<ol style="list-style-type: none"> 1 Verificare l'antenna FM e regolarla. 2 Spostare la radio.
Nessuna stazione disponibile/qualità audio disturbata/interruzioni in modalità DAB.	<ol style="list-style-type: none"> 1. Spostare la radio. 2. Cercare solo stazioni locali (segnali forti). 3. Verificare la copertura locale DAB.

La sveglia non funziona.	<ol style="list-style-type: none">1 Accendere la sveglia.2 A causa dell'impostazione del volume non si sente nulla. Per la soluzione vedi sopra.3 La fonte della sveglia dovrebbe essere una stazione radio internet, ma al momento non c'è alcun collegamento di rete. Scegliere un'altra fonte per la sveglia o reimpostare la connessione di rete.
Altri possibili motivi.	<p>Il dispositivo deve elaborare una grande quantità di dati. Ciò può causare un blocco dello schermo o disfunzioni. Riavviare il dispositivo.</p> <p>Interferenze elettromagnetiche possono impedire il normale funzionamento del dispositivo. Resettare il dispositivo. In caso dovessero persistere i problemi collocare il dispositivo altrove e riprovare.</p> <p>Forti interferenze radio possono causare disfunzioni. Appena scompaiono il dispositivo riprende a funzionare regolarmente.</p>

AVVISO DI SMALTIMENTO



Se nel proprio paese si applicano le regolamentazioni inerenti lo smaltimento di dispositivi elettrici ed elettronici, questo simbolo sul prodotto o sulla confezione segnala che questi prodotti non possono essere smaltiti con i rifiuti normali e devono essere portati a un punto di raccolta di dispositivi elettrici ed elettronici. Grazie al corretto smaltimento dei vecchi dispositivi si tutela il pianeta e la salute delle persone da possibili conseguenze negative. Informazioni riguardanti il riciclo e lo smaltimento di questi prodotti si ottengono presso l'amministrazione locale oppure il servizio di gestione dei rifiuti domestici.

Il prodotto contiene batterie. Se nel proprio paese si applicano le regolamentazioni inerenti lo smaltimento di batterie, non possono essere smaltite con i normali rifiuti domestici. Preghiamo di informarvi sulle regolamentazioni vigenti sullo smaltimento delle batterie. Grazie al corretto smaltimento dei vecchi dispositivi si tutela l'ambiente e la salute delle persone da conseguenze negative.

DICHIARAZIONE DI CONFORMITÀ

**Produttore:**

Chal-Tec GmbH, Wallstraße 16, 10179 Berlino, Germania.

**Importatore per la Gran Bretagna:**

Chal-Tec UK limited
Unit 6 Riverside Business Centre
Brighton Road
Shoreham-by-Sea
BN43 6RE
United Kingdom

La dichiarazione di conformità completa del produttore è disponibile al seguente link:
<https://use.berlin/10034077>

Chal-Tec

Chal-Tec GmbH
Wallstr. 15 10179 Berlin
www.chal-tec.com

