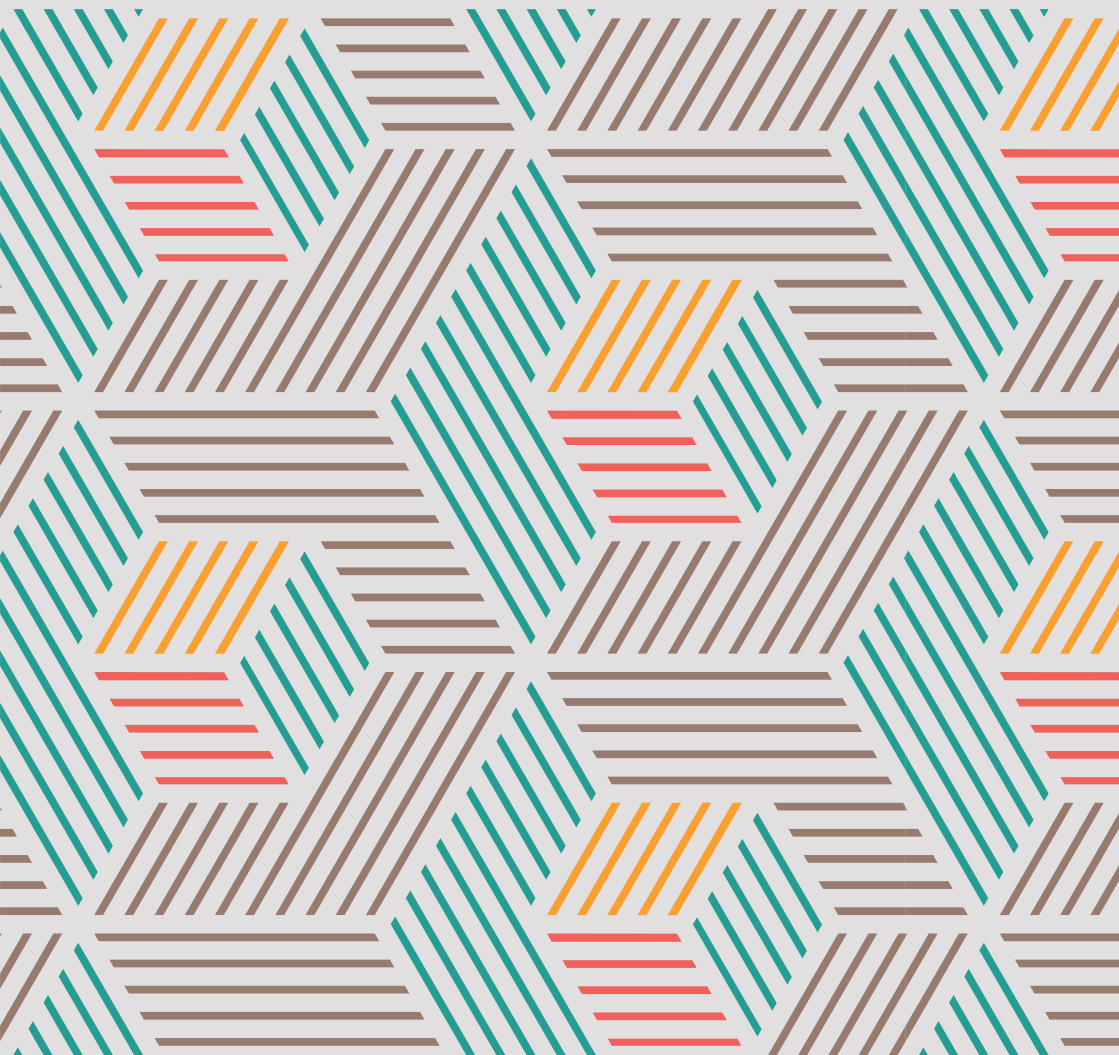

BESOA

10034078 10034482

Hagersten Class 20

Sessel mit Fußbank | Armchair with footrest | Fauteuil
avec repose-pieds | Sillón con reposapiés | Poltrona
con poggiatesta



Sehr geehrter Kunde,

wir gratulieren Ihnen zum Erwerb Ihres Produkts. Lesen Sie die folgenden Hinweise sorgfältig durch und befolgen Sie diese, um möglichen Schäden vorzubeugen. Für Schäden, die durch Missachtung der Hinweise und unsachgemäßen Gebrauch entstehen, übernehmen wir keine Haftung. Scannen Sie den folgenden QR-Code, um Zugriff auf die aktuellste Bedienungsanleitung und weitere Informationen rund um das Produkt zu erhalten:



Dear Customer,

Congratulations on purchasing this equipment. Please read this manual carefully and take care of the following hints to avoid damages. Any failure caused by ignoring the items and cautions mentioned in the instruction manual is not covered by our warranty and any liability. Scan the QR code to get access to the latest user manual and other information about the product:









WICHTIGE HINWEISE | IMPORTANT NOTES


<p>Sicherheit</p> <ul style="list-style-type: none"> • Überprüfen Sie nach dem Aufstellen des Sessels und der Fußbank, ob sie stabil stehen. 	<p>Safety</p> <ul style="list-style-type: none"> • After setting up the armchair and the footrest, check that they are stable.
--	--

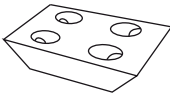
HERSTELLER / PRODUCER

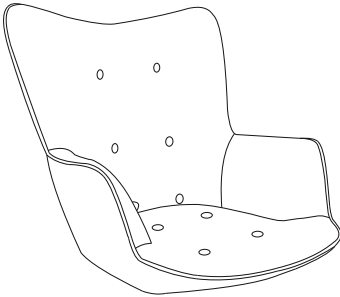
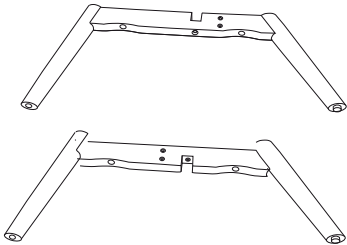
Chal-Tec GmbH, Wallstraße 16, 10179 Berlin, Deutschland (Germany)

EINZELTEILE SESSEL / PARTS ARMCHAIR

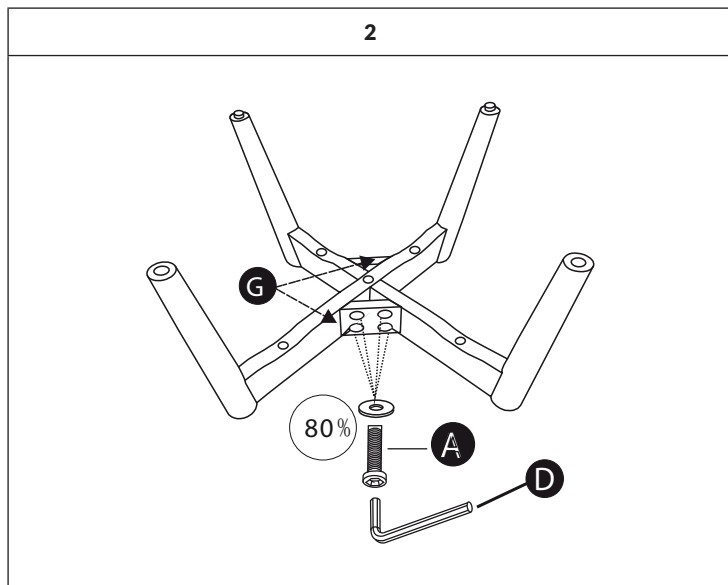
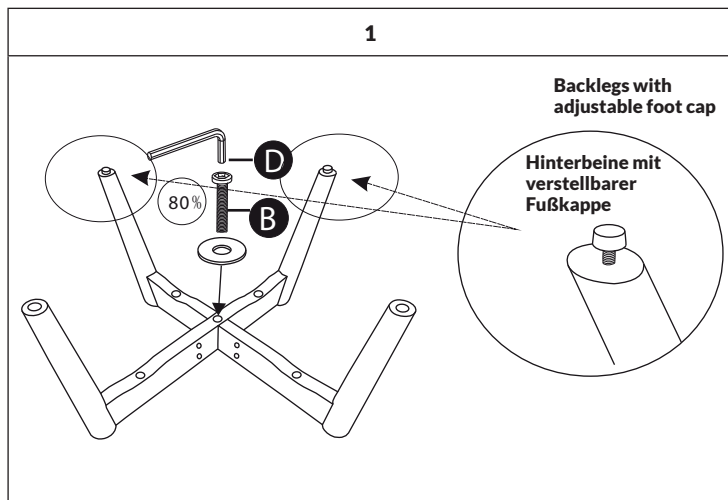
A	B	C
 <p data-bbox="150 379 271 400">M6 x 25 mm</p> 	 <p data-bbox="393 379 514 400">M6 x 45 mm</p> 	 <p data-bbox="633 379 754 400">M6 x 65 mm</p> 
8 Stück / pieces	1 Stück / piece	4 Stück / pieces

D

1 Stück / piece

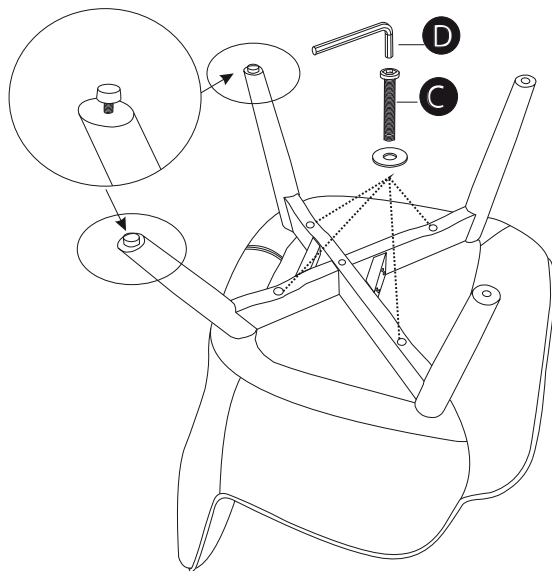
G

2 Stück / pieces

E	F
	
1 Stück / piece	1 Stück / piece

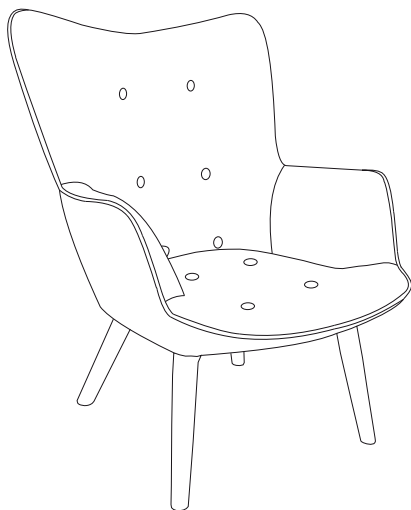
MONTAGE SESSEL / ASSEMBLY ARMCHAIR



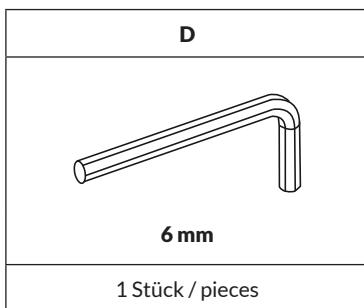
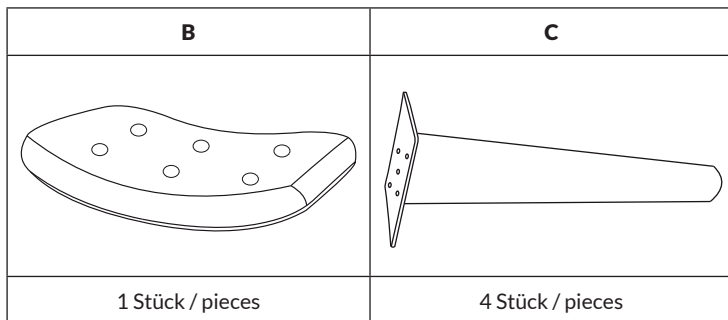
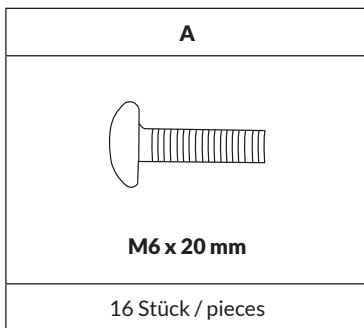
3

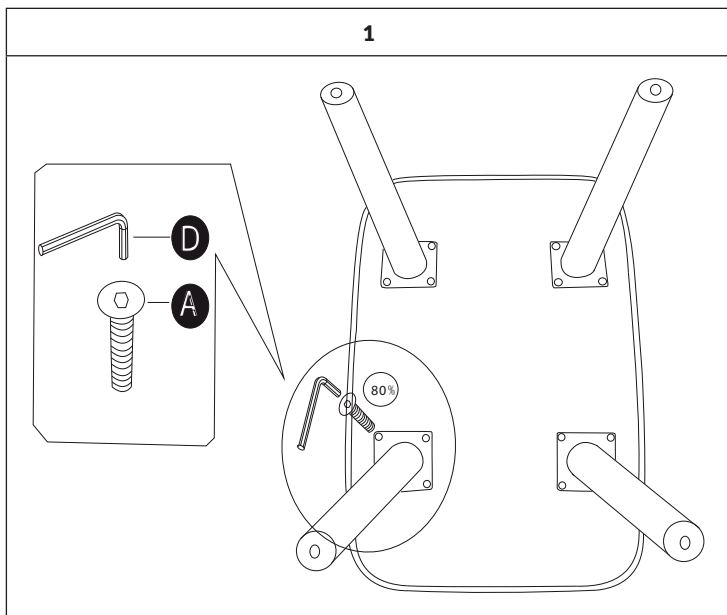
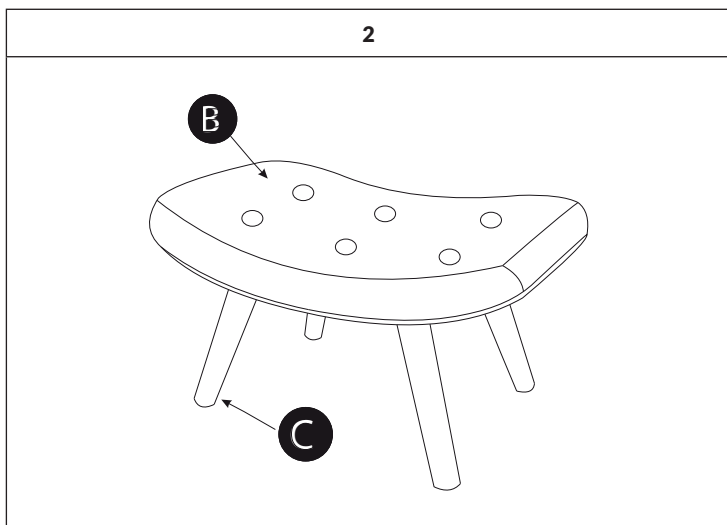


4



EINZELTEILE FUSSBANK / PARTS FOOTREST



MONTAGE FUSSBANK / ASSEMBLY FOOTREST**1****2**

Chère cliente, cher client,

Toutes nos félicitations pour l'acquisition de ce nouvel appareil. Veuillez lire attentivement et respecter les instructions de ce mode d'emploi afin d'éviter d'éventuels dommages. Nous ne saurions être tenus pour responsables des dommages dus au non-respect des consignes et à la mauvaise utilisation de l'appareil. Scannez le QR-Code pour obtenir la dernière version du mode d'emploi et des informations supplémentaires concernant le produit:

**Estimado cliente:**

Le felicitamos por la adquisición de este producto. Lea atentamente el siguiente manual y siga cuidadosamente las instrucciones de uso con el fin de evitar posibles daños. La empresa no se responsabiliza de los daños ocasionados por un uso indebido del producto o por haber desatendido las indicaciones de seguridad. Escanee el código QR para obtener acceso al manual de usuario más reciente y otra información sobre el producto:









REMARQUES IMPORTANTES | INDICACIONES IMPORTANTES


Sécurité	Seguridad
<ul style="list-style-type: none"> Après avoir installé le fauteuil et son repose-pieds, vérifiez qu'ils sont bien stables. 	<ul style="list-style-type: none"> Una vez montado el sillón y el reposapiés, compruebe su estabilidad.

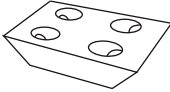
FABRICANT / FABRICANTE

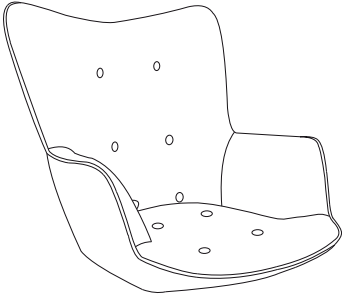
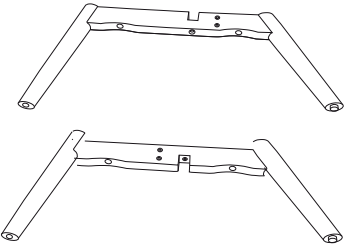
Chal-Tec GmbH, Wallstraße 16, 10179 Berlin, Allemagne.
Chal-Tec GmbH, Wallstraße 16, 10179 Berlín, Alemania.

PIÈCES DÉTACHÉES DU FAUTEUIL / PIEZAS INDIVIDUALES DEL SILLÓN

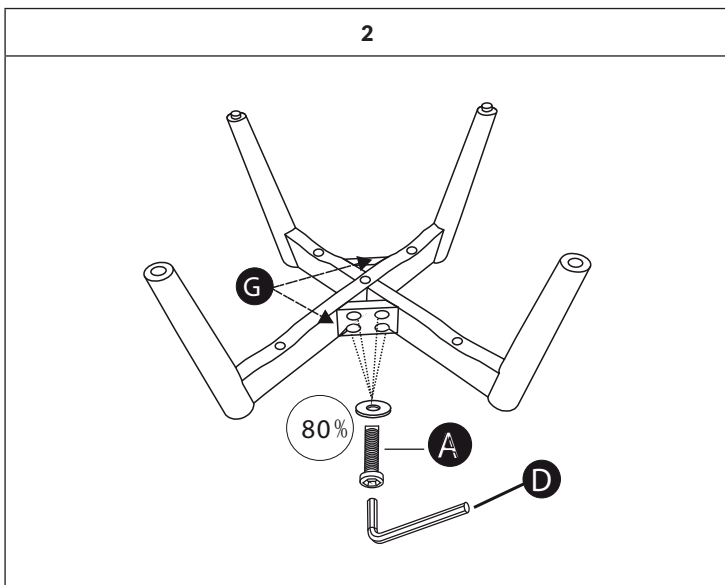
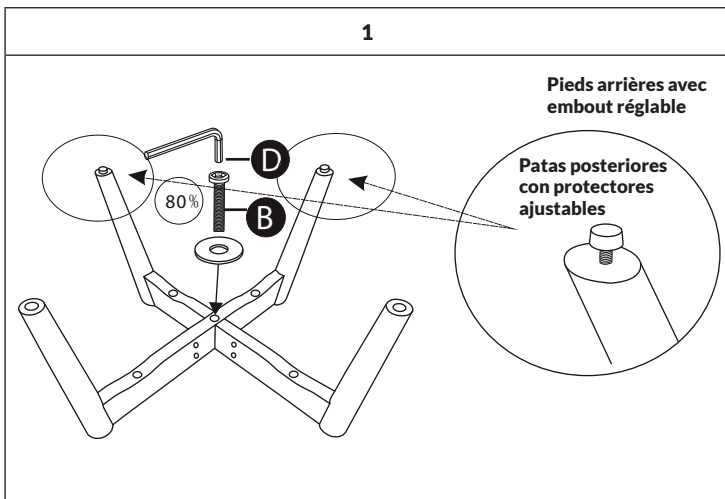
A	B	C
 <p data-bbox="152 419 272 443">M6 x 25 mm</p> 	 <p data-bbox="393 419 512 443">M6 x 45 mm</p> 	 <p data-bbox="633 419 753 443">M6 x 65 mm</p> 
8 pièces / Ud	1 pièce / Ud	4 pièce / Ud

D

1 pièce / Ud

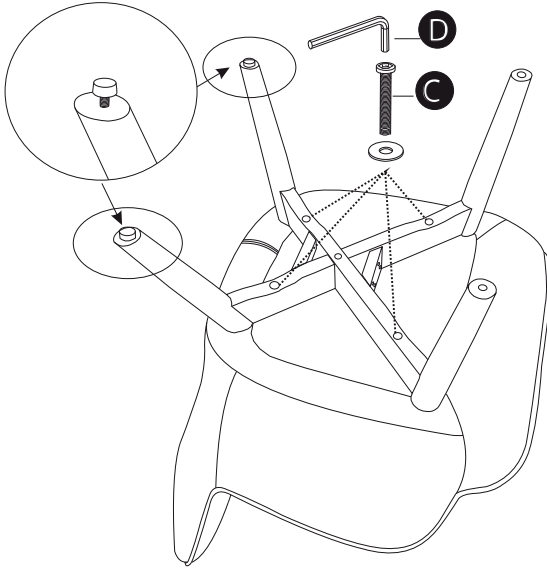
G

2 pièce / Ud

E	F
	
1 pièce / Ud	1 pièce / Ud

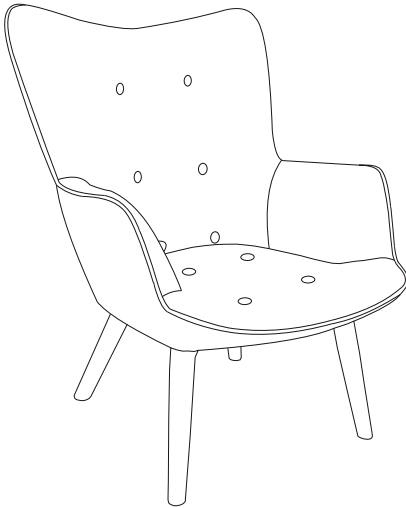
ASSEMBLAGE DU FAUTEUIL / MONTAJE DEL SILLÓN



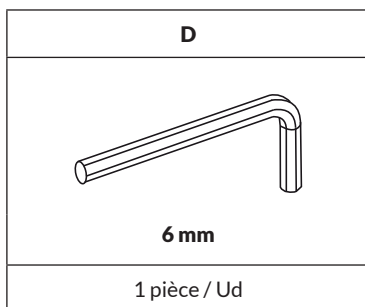
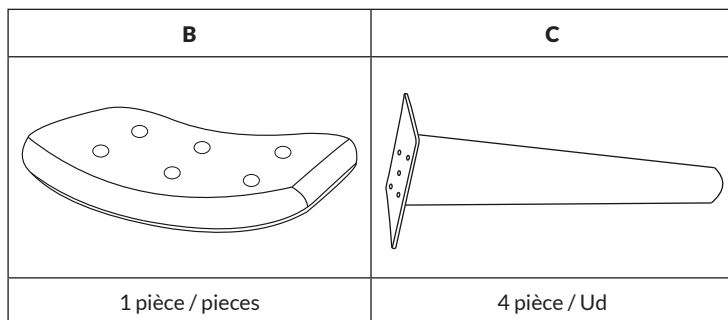
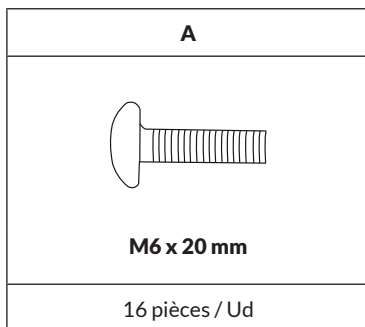
3



4

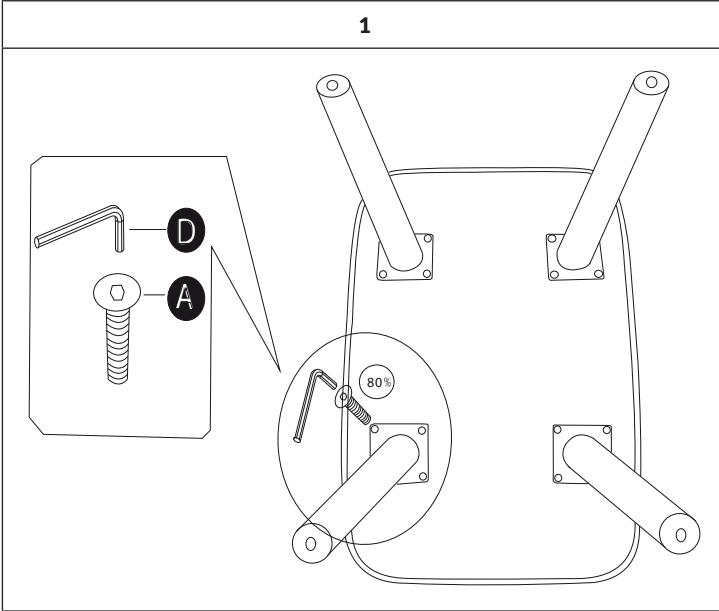


PIÈCES DÉTACHÉES DU REPOSE-PIEDS / PIEZAS INDIVIDUALES DEL REPOSAPIÉS

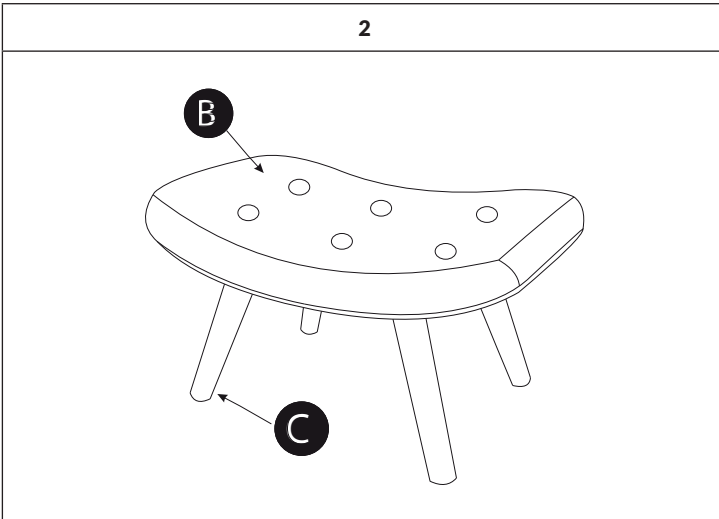


ASSEMBLAGE DU REPOSE-PIEDS / MONTAJE DEL REPOSAPIÉS

1



2



Gentile cliente,

La ringraziamo per aver acquistato il nostro prodotto. La preghiamo di leggere attentamente le seguenti istruzioni e di seguirle per evitare eventuali danni. Si declina ogni responsabilità per danni derivati da una mancata osservazione delle istruzioni e da un uso improprio del dispositivo. Scansionate il codice QR per scaricare il manuale d'uso attuale nella vostra lingua.



NOTE IMPORTANTI







Sicurezza


- Dopo aver installato la poltrona e il poggiatesta, verificare che siano stabili

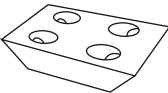
PRODUTTORE

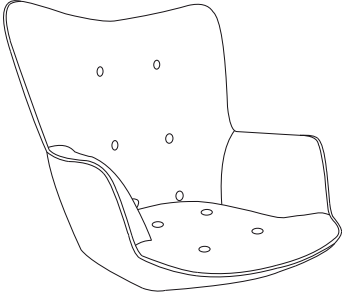
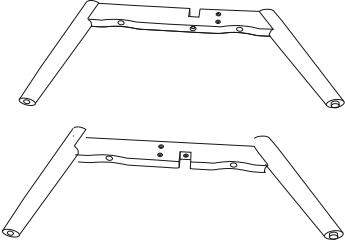
Chal-Tec GmbH, Wallstraße 16, 10179 Berlino, Germania.

SINGOLE PARTI POLTRONA

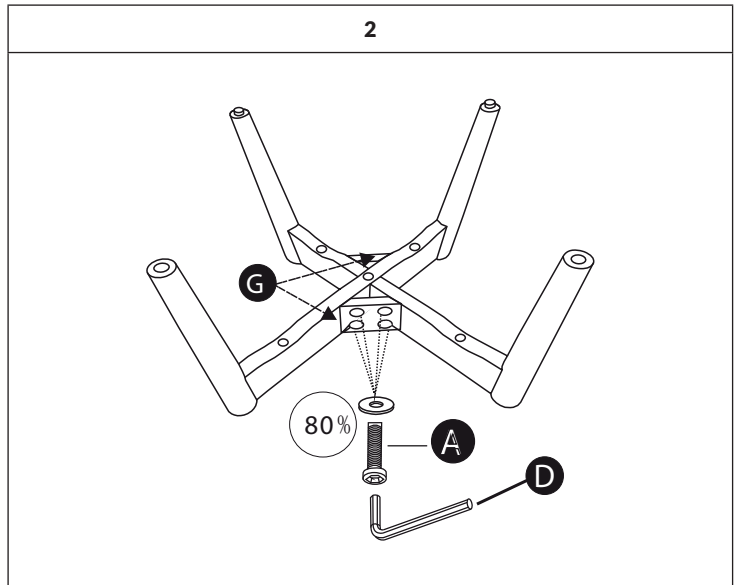
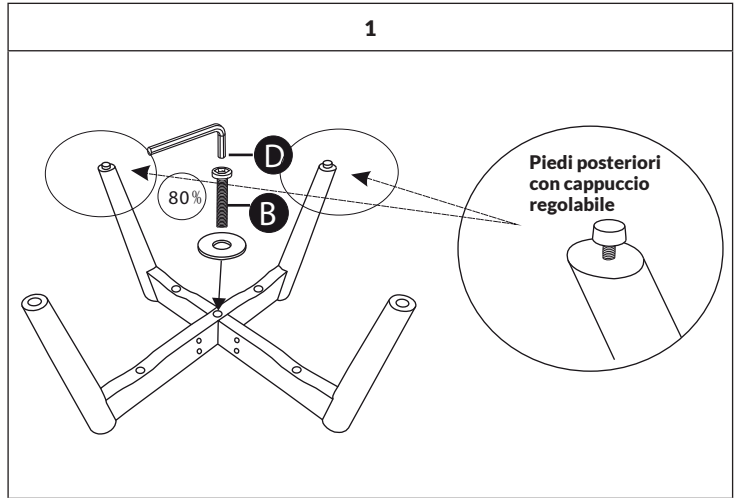
A	B	C
 <p data-bbox="152 379 272 400">M6 x 25 mm</p> 	 <p data-bbox="393 379 512 400">M6 x 45 mm</p> 	 <p data-bbox="633 379 753 400">M6 x 65 mm</p> 
8 pezzi	1 pezzi	4 pezzi

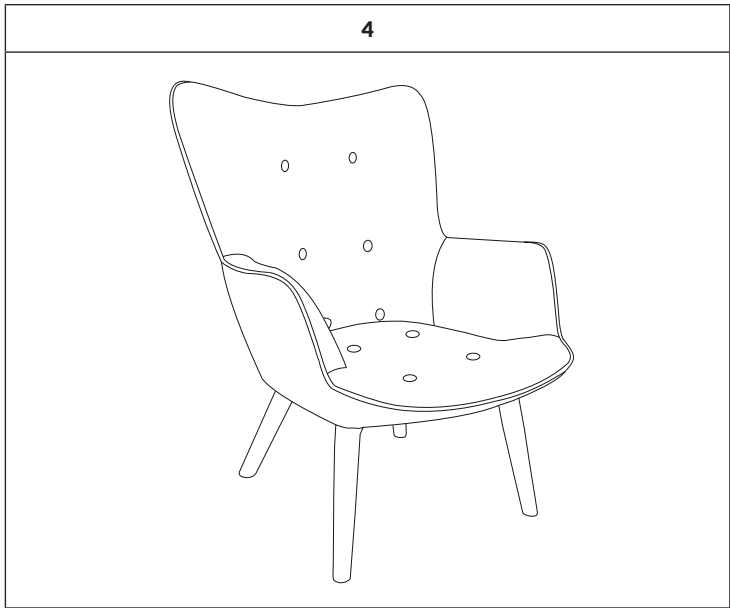
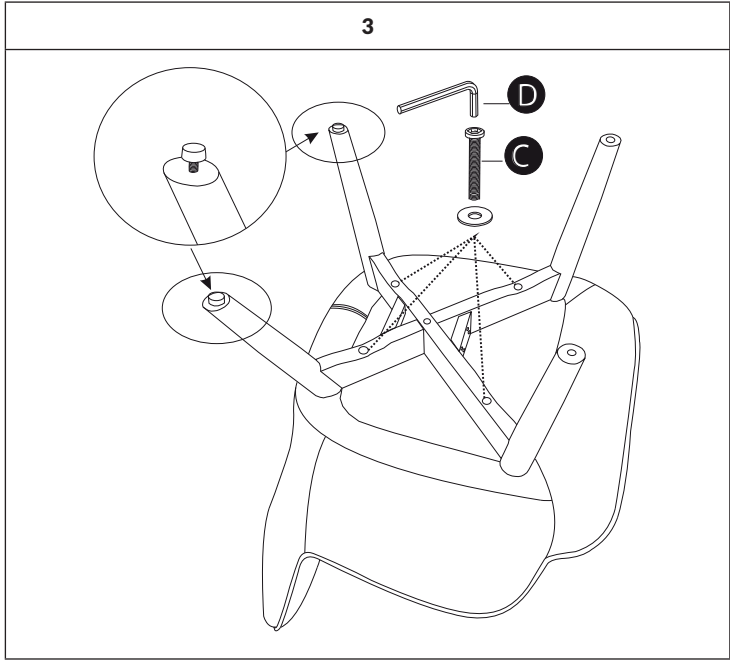
D

1 pezzi

G

2 pezzi

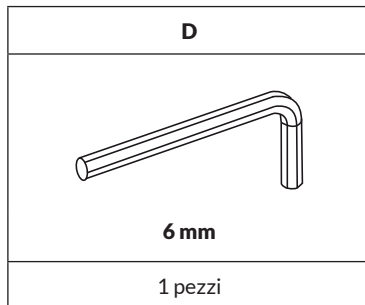
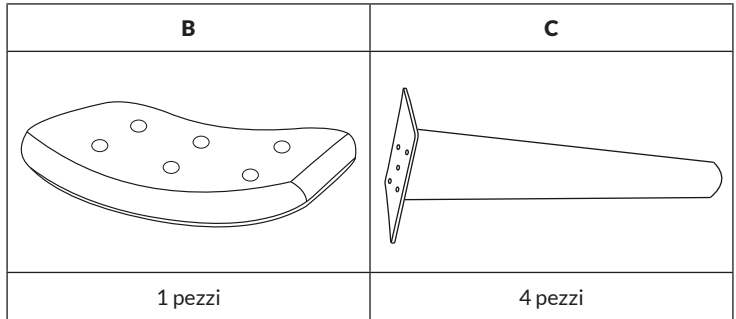
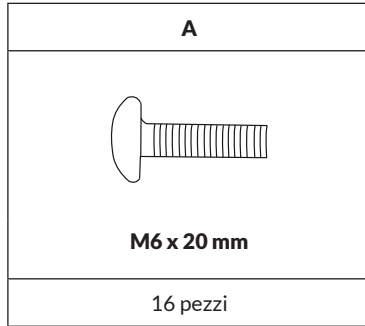
E	F
	
1 pezzi	1 pezzi

MONTAGGIO POLTRONA

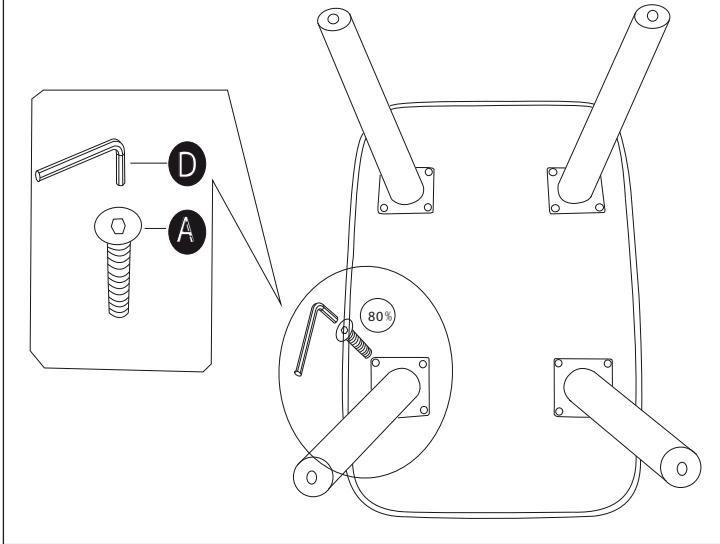




SINGOLE PARTI POGGIA PIEDI



MONTAGGIO POGGIPIEDI

1**2**