

# GLORIA

Dunstabzugshaube  
Range Hood  
Campana extractora  
Hotte aspirante  
Cappa aspirante

10034112 10034113



COOKINGCO  
OOKINGCOO  
KINGCOOKIN  
INGCOOKING  
COOKINGCO  
OOKINGCOO  
KINGCOOKIN  
INGCOOKING

## KLARSTEIN

[www.klarstein.com](http://www.klarstein.com)



**Sehr geehrter Kunde,**

wir gratulieren Ihnen zum Erwerb Ihres Gerätes. Lesen Sie die folgenden Hinweise sorgfältig durch und befolgen Sie diese, um möglichen Schäden vorzubeugen. Für Schäden, die durch Missachtung der Hinweise und unsachgemäßen Gebrauch entstehen, übernehmen wir keine Haftung. Scannen Sie den folgenden QR-Code, um Zugriff auf die aktuellste Bedienungsanleitung und weitere Informationen rund um das Produkt zu erhalten:




---

## INHALTSVERZEICHNIS

---

|  |    |
|--|----|
| Sicherheitshinweise  | 4  |
| Installation   | 6  |
| Tastenfunktionen   | 10 |
| RGB-Modus  | 10 |
| Reinigung und Pflege   | 11 |
| Fehlerbehebung   | 12 |
| Hinweise zum Umweltschutz                                    | 13 |
| Produktdatenblatt  | 14 |
| Spezielle Entsorgungshinweise für Verbraucher in Deutschland | 16 |
| Hinweise zur Entsorgung                                      | 18 |
| Hersteller & Importeur (UK)                                  | 18 |

|          |    |
|----------|----|
| English  | 19 |
| Español  | 33 |
| Français | 47 |
| Italiano | 61 |

---

## TECHNISCHE DATEN

---

|   |                      |
|---|----------------------|
| Artikelnummer   | 10034112, 10034113   |
| Stromversorgung   | 220-240 V ~ 50/60 Hz |
| <b>Hinweis:</b> Zu dieser Dunstabzugshaube können Sie unter der Artikelnummer 10030727 zusätzlich einen Aktivkohlefilter erwerben. Besuchen Sie dafür unsere Webseite: <a href="http://www.elektronik-star.de">www.elektronik-star.de</a> |                      |

---

## SICHERHEITSHINWEISE

---

- Lesen Sie sich alle Hinweise vor der Benutzung sorgfältig durch und bewahren Sie die Bedienungsanleitung zum späteren Nachschlagen gut auf.
- Die Montagearbeiten dürfen nur von einer Elektrofachkraft oder einer qualifizierten Person durchgeführt werden. Bevor Sie die Dunstabzugshaube verwenden, stellen Sie sicher, dass die Spannung (V) und die auf der Dunstabzugshaube angegebene Frequenz (Hz) der Spannung und Frequenz der Stromversorgung in Ihrem Haushalt entsprechen.
- Für Schäden, die durch unsachgemäßen Gebrauch und unsachgemäße Installation entstehen, übernehmen wir keine Haftung.
- Kinder unter 8 Jahren dürfen die Dunstabzugshaube nicht benutzen.
- Das Gerät ist nicht für den kommerziellen Gebrauch, sondern nur für Gebrauch im Haushalt und in ähnlichen Umgebungen vorgesehen.
- Reinigen Sie das Gerät und den Filter regelmäßig, damit das Gerät immer effizient arbeitet.
- Ziehen Sie vor der Reinigung immer den Stecker aus der Steckdose.
- Reinigen Sie das Gerät genau wie in der Bedienungsanleitung angegeben.
- Verwenden Sie unter der Abzugshaube kein offenes Feuer.
- Falls das Gerät nicht normal funktioniert, wenden Sie sich an den Hersteller oder einen Fachbetrieb.
- Kinder ab 8 Jahren, psychisch, sensorisch und körperlich eingeschränkte Menschen dürfen das Gerät nur benutzen, wenn sie vorher von einer für sie verantwortlichen Aufsichtsperson ausführlich mit den Funktionen und den Sicherheitsvorkehrungen vertraut gemacht wurden und die damit verbundenen Risiken verstehen.
- Falls das Netzkabel oder der Stecker beschädigt sind, müssen sie vom Hersteller, einem autorisierten Fachbetrieb oder einer ähnlich qualifizierten Person ersetzt werden.
- Wenn die Dunstabzugshaube mit Herden verwendet wird, die Gas oder andere Brennstoffe verbrennen, muss eine ausreichende Belüftung des Raumes vorhanden sein.
- Flambieren Sie nicht unter der Abzugshaube.
- Achtung: Die Geräteoberfläche kann während des Betriebs heiß werden.

### Wichtige Hinweise zur Installation

- Die Luft darf nicht in einen Abzug abgeleitet werden, der zum Absaugen von Rauchgasen von Gas- oder anderen Brennstoffen verwendet wird (gilt nicht für Geräte, die nur die Luft in den Raum zurückführen).
- Beachten Sie alle regionalen Vorschriften zum Einbau von Entlüftungsanlagen.

## Wichtige Hinweise zum Abluftbetrieb



### WARNUNG

Vergiftungsgefahr durch zurückgesaugte Abgase! Betreiben Sie das Gerät nicht im Abluftbetrieb, wenn es zusammen mit einer raumluftabhängigen Feuerstätte betrieben wird und keine ausreichende Luftzirkulation garantiert wird.

Raumluftabhängige Feuerstätten wie Gas-, Öl-, Holz- oder Kohleheizungen, Boiler oder Durchlauferhitzer beziehen die Luft aus dem Raum und führen sie durch ein Abluftrohr oder einen Kamin ins Freie. Im Abluftbetrieb wird der Küche und den benachbarten Räumen Luft entzogen. Ohne ausreichende Zuluft entsteht ein Unterdruck. Giftige Gase aus dem Kamin oder Abluftrohr können dabei in die Wohnräume zurückgesaugt werden.

- Achten Sie darauf, dass ausreichend Frischluftzufuhr garantiert ist und die Luft zirkulieren kann.
- Ein Zuluft-/Abluftmauerkasten reicht nicht aus, um die Einhaltung des Grenzwertes sicherzustellen.

Ein gefahrloser Betrieb ist nur dann möglich, wenn der Unterdruck am Standort der Feuerstätte 4 Pa (0,04 mbar) nicht überschreitet. Das erreichen Sie, wenn durch nicht-verschließbare Öffnungen in Türen und Fenstern in Verbindung mit einem Zuluft- / Abluftmauerkasten die zur Verbrennung benötigte Luft nachströmen kann. Lassen Sie sich in jedem Fall von einem Schornsteinfegermeister beraten und den gesamten Lüftungsverbund des Hauses beurteilen. Er kann ihnen gegebenenfalls die nötigen Maßnahme zur Belüftung nennen.

Wird die Dunstabzugshaube ausschließlich im Umluftbetrieb eingesetzt, ist der Betrieb ohne Einschränkung möglich.

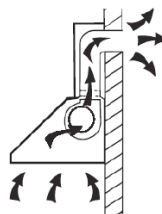
### Wichtige Hinweis zur Demontage des Geräts

- Die Demontage gleicht der Installation/Montage in umgekehrter Reihenfolge.
- Nehmen Sie sich bei der Demontage eine zweite Person zu Hilfe, um Verletzungen zu vermeiden.

## INSTALLATION

### Vorbereitung

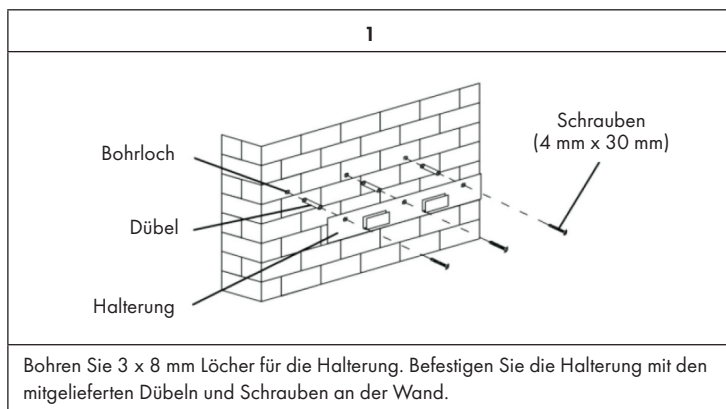
Falls sie über einen Abzug nach außen verfügen, können Sie die Abzugshaube wie auf dem Bild rechts installieren. Der Abzugskanal sollte einen Durchmesser von mindestens 150 mm haben und aus Emaille, Aluminium oder einem flexiblen, hitzebeständigen Rohr bestehen.



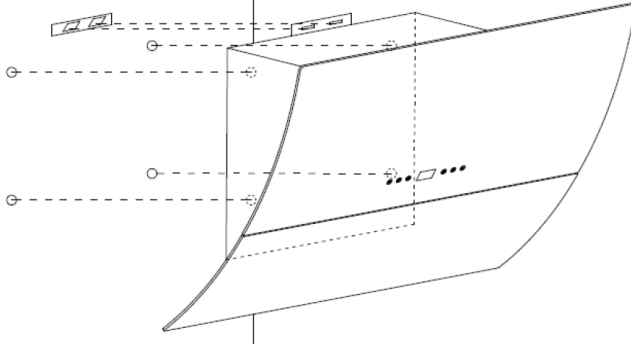
- Schalten Sie das Gerät vor der Installation aus und ziehen Sie den Stecker.
- Die Abzugshaube sollte in einer Höhe von 65-75 cm über dem Kochfeld angebracht werden.

### Installation mit Außenentlüftung

**Hinweis:** Beachten Sie die Sicherheitshinweise zur Bedienung des Gerätes, wenn die Luft nach außen abgeführt wird. Wenn die Dunstabzugshaube gleichzeitig mit einem Gerät in Betrieb ist, das seine Energie aus einer anderen Quelle als Strom bezieht, darf der Unterdruck im Raum 4 Pa nicht übersteigen ( $4 \times 10^{-5}$  Bar).

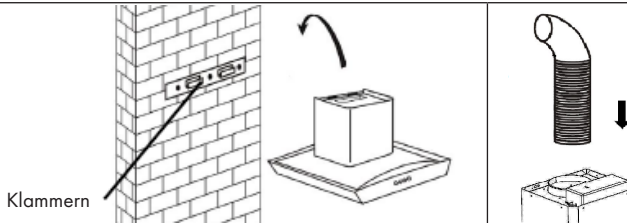


2

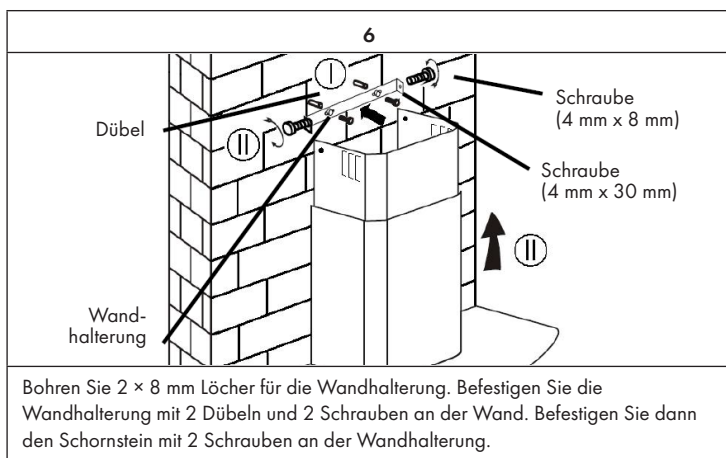
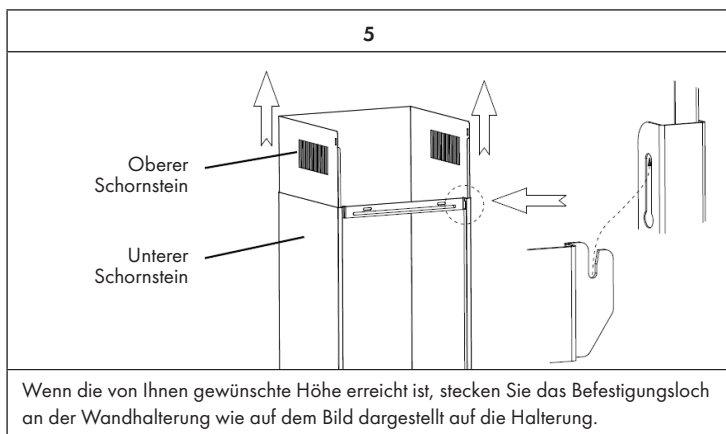
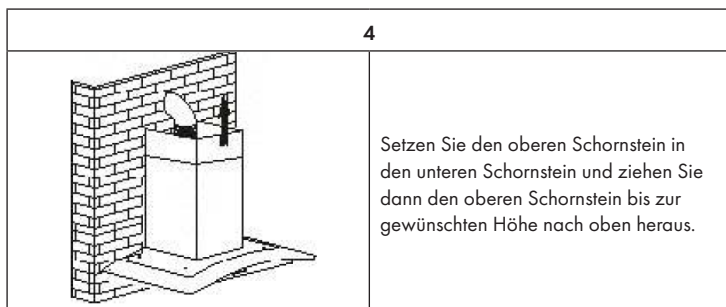


Für Modelle mit schräger Ausführung müssen Sie vor der Montage vier zusätzliche Löcher (8 mm) bohren. Setzen Sie Dübel und Schrauben ein, bevor Sie die Dunstabzugshaube ab der Wand aufhängen.

3



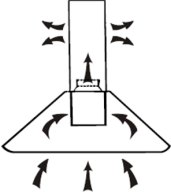
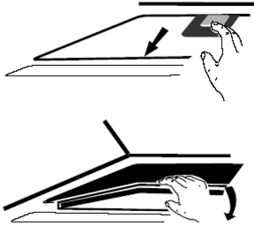
Heben Sie die Dunstabzugshaube an und hängen Sie sie an die Haken der Wandhalterung. Befestigen Sie dann das Ablufrohr an der Abzugshaube.

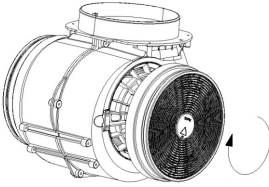














## Aktivkohlefilter einbauen

**Hinweis:** Ein Aktivkohlefilter gehört nicht zum Lieferumfang. Sie können ihn aber zur Abzugshaube dazukaufen.

| 1  | 2  |
|--|--|
|   |   |
| <p>Mit einem Aktivkohlefilter lassen sich bei innenlüfteten Abzugshauben unangenehme Essensgerüche aus der Luft filtern.</p> | <p>Um den Filter installieren zu können, müssen sie zuerst den Fettfilter entfernen. Drücken Sie auf den Verschluss und ziehen Sie ihn herunter.</p> |

| 3   |
|---|
|   |
| <p>Stecken Sie den Aktivkohlefilter auf den Lüfter und drehen Sie ihn im Uhrzeigersinn fest. Wiederholen die Prozedur auf der anderen Seite. Versichern Sie sich, dass der Filter fest sitzt, andernfalls könnte er sich lösen und eine Gefahr darstellen. Hinweis: Bei installiertem Aktivkohlefilter nimmt die Absaugleistung etwas ab.</p> |

## TASTENFUNKTIONEN

|   |   |
|---|---|
|      |   |
|    | Motor ein- und ausschalten.   |
|    | Lüftergeschwindigkeit erhöhen.  |
|    | Lüftergeschwindigkeit verringern.   |
|    | Licht ein- und ausschalten.   |
|    | Zeigt die Lüftergeschwindigkeit an:<br>1 = Niedrige Geschwindigkeit<br>2 = Mittlere Geschwindigkeit<br>3 = Hohe Geschwindigkeit |

### Quick Timer Funktion

Halten Sie + und - gleichzeitig gedrückt. Das Display blinkt und es beginnt ein 5-minütiger Countdown. Nach 5 Minuten gehen das Licht und der Motor automatisch aus und ein Summen ertönt.

## RGB-MODUS

Drücken Sie im Im Standby-/Arbeitsmodus drücken einmal kurz auf die Licht-Taste, um das LED-Licht und das RGB-Licht gleichzeitig einzuschalten. Drücken Sie das zweite Mal auf die Licht-Taste ist nur das nur LED-Licht an. Drücken Sie das dritte Mal auf die Licht-Taste, um in den RGB-Modus zu wechseln.

Drücken Sie im Standby-/Arbeitsmodus lang auf die Licht-Taste, um in die Farbton-Einstellungen zu wechseln. Die zweistellige Anzeige zeigt [0]. Benutzen Sie die [+] und [-] Taste, um den Farbton von [L1] bis [L9] wie gewünscht anzupassen. Wenn Sie eine Farbe ausgewählt haben, drücken sie lang auf die Licht-Taste, um die Eingabe zu bestätigen und in den letzten eingestellten Modus zurückzukehren

Folgende Farbtöne lassen sich einstellen: [L1] weiß, [L2] rot, [L3] grün, [L4] blau, [L5] gelb, [L6] lila, [L7] orange, [L8] türkis, [L9] gelbgrün.

---

## REINIGUNG UND PFLEGE

---

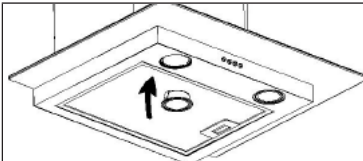
### Monatliche Reinigung der Fettfilter

Reinigen Sie den Filter jeden Monat, um Brandgefahr zu vermeiden. Der Filter sammelt Fett, Rauch und Staub und beeinflusst somit die Effizienz der Dunstabzugshaube. Wenn der Filter nicht gereinigt wird, sammeln sich dort Fettreste. Reinigen Sie den Filter mit Wasser und etwas Spülmittel und lassen Sie ihn hinterher an der Luft trocknen.

### Jährlicher Wechsel der Aktivkohlefilter

Wenn das Gerät als Umluftgerät genutzt wird (nicht nach außen entlüftet), muss der Aktivkohlefilter mindestens einmal im Jahr ausgetauscht werden, je nachdem, wie häufig die Dunstabzugshaube verwendet wird. **Lampe austauschen**

- 1 Schalten Sie das Gerät aus und ziehen Sie den Stecker aus der Steckdose.
- 2 Schrauben Sie die 2 Schrauben der Lampenabdeckung heraus und nehmen Sie sie ab.
- 3 Schrauben Sie die Lampe heraus und ersetzen Sie sie durch eine des selben Typs (Halogen-Lampe max. 20 W oder LED-Lampe max. 1,5 W).



## FEHLERBEHEBUNG

| Fehler  | Mögliche Ursache  | Lösung  |
|---|---|---|
| Das Licht ist an, aber der Motor läuft nicht. | Die Lüftung ist blockiert.                                | Entfernen Sie die Blockade.                     |
|   | Der Kondensator ist kaputt.                               | Lassen Sie den Kondensator ersetzen.            |
|   | Der Motor ist kaputt.                                     | Lassen Sie den Motor ersetzen.                  |
|   | Der Motor riecht merkwürdig.                              | Lassen Sie den Motor ersetzen.                  |
| Das Licht ist aus und der Motor läuft nicht.  | Das Licht ist kaputt.                                     | Lassen Sie das Licht ersetzen.                  |
|   | Der Stecker ist lose.                                     | Stecken Sie den Stecker fest in die Steckdose.  |
| Das Gehäuse vibriert.                         | Das Rotorblatt des Lüfters ist beschädigt.                | Ersetzen Sie das Blatt.                         |
|   | Der Motor sitzt nicht fest.                               | Befestigen Sie den Motor.                       |
|   | Das Gehäuse hängt lose.                                   | Befestigen Sie das Gehäuse.                     |
| Die Luft wird nicht richtig abgesaugt.        | Der Abstand zwischen Herd und Abzugshaube ist zu groß.    | Verringern Sie den Anstand.                     |
|   | Zu starke Luftzirkulation durch offene Fenster und Türen. | Achten Sie darauf, dass kein Durchzug entsteht. |

---

## HINWEISE ZUM UMWELTSCHUTZ

---

- Achten Sie während des Kochens auf eine ausreichende Luftzufuhr, damit die Dunstabzugshaube effizient und mit einem geringen Betriebsgeräusch arbeiten kann.
- Passen Sie die Gebläsedrehzahl an die beim Kochen entstehende Dampfmenge an. Verwenden Sie den Intensivmodus nur bei Bedarf. Je niedriger die Gebläsedrehzahl ist, desto weniger Energie wird verbraucht.
- Wenn beim Garen große Mengen Dampf entstehen, wählen Sie rechtzeitig eine höhere Gebläsedrehzahl. Wenn sich der Kochdampf bereits in der Küche verteilt hat, muss die Dunstabzugshaube länger betrieben werden.
- Schalten Sie die Dunstabzugshaube aus, wenn Sie sie nicht mehr benötigen.
- Schalten Sie die Beleuchtung aus, wenn Sie diese nicht mehr benötigen.
- Reinigen Sie den Filter in regelmäßigen Abständen und tauschen Sie ihn ggf. aus, um die Effektivität des Lüftungssystems zu erhöhen und Brandgefahr zu vermeiden.
- Setzen Sie beim Kochen immer den Deckel auf, um Kochdampf und Kondenswasser zu reduzieren.

## PRODUKTDATENBLATT

### Angaben nach Verordnung (EU) Nr. 65/2014

Mess- und Berechnungsmethoden nach EN 61591:1997+A1:2006+A2:2011+A11:2014+A12:2015

| Artikelnummer   | 10034112, 10034113                                       |           |                   |
|---|--|-----------|-------------------|
| Bezeichnung   | Symbol   | Wert      | Einheit           |
| Jährlicher Energieverbrauch   | AEC <sub>hood</sub>                                      | 59,4      | kWh/Jahr          |
| Energieeffizienzklasse  |  | B         |                   |
| fluidodynamische Effizienz  | FDE <sub>hood</sub>                                      | 22,6      |                   |
| Klasse für die fluidodynamische Effizienz   |  | C         |                   |
| Beleuchtungseffizienz   | LE <sub>hood</sub>                                       | 36        | Lux/W             |
| Beleuchtungseffizienzklasse   |  | A         |                   |
| Fettabscheidegrad   | GFE <sub>hood</sub>                                      | 90,7      | %                 |
| Klasse für den Fettabscheidegrad  |  | B         |                   |
| Luftstrom bei minimaler und bei maximaler Geschwindigkeit im Normalbetrieb, ausgenommen den Betrieb auf der Intensivstufe oder Schnelllaufstufe |  | 343/580,5 | m <sup>3</sup> /h |
| Luftstrom im Betrieb auf der Intensivstufe oder Schnelllaufstufe  |  | -         | m <sup>3</sup> /h |
| A-bewertete Luftschallemissionen bei minimaler und maximaler verfügbarer Geschwindigkeit im Normalbetrieb                                       |  | 56/72     | dB                |
| A-bewertete Luftschallemissionen im Betrieb auf der Intensivstufe oder Schnelllaufstufe   |  | -         | dB                |
| Leistungsaufnahme im Aus-Zustand  | P <sub>o</sub>   | 0,4       | W                 |
| Leistungsaufnahme im Bereitschaftszustand   | P <sub>s</sub>   | -         | W                 |
| Kontaktangaben  | Chal-Tec GmbH, Wallstraße 16, 10179, Berlin, Deutschland |           |                   |


### Angaben nach Verordnung (EU) Nr. 66/2014

Mess- und Berechnungsmethoden nach EN 61591:1997+A1:2006+A2:2011+A11:2014+A12:2015

| Artikelnummer   | 10034112, 10034113                                       |       |          |
|---|--|-------|----------|
| Bezeichnung   | Symbol   | Wert  | Einheit  |
| Jährlicher Energieverbrauch   | $AEC_{hood}$   | 59,4  | kWh/Jahr |
| Zeitverlängerungsfaktor   | $f$  | 1,2   |          |
| Fluiddynamische Effizienz   | $FDE_{hood}$   | 22,6  |          |
| Energieeffizienzindex   | $EEl_{hood}$   | 66,9  |          |
| Gemessener Luftvolumenstrom im Bestpunkt  | $Q_{BEP}$  | 307,7 | $m^3/h$  |
| Gemessener Luftdruck im Bestpunkt   | $P_{BEP}$  | 346   | Pa       |
| Maximaler Luftstrom   | $Q_{max}$  | 580,5 | $m^3/h$  |
| Gemessene elektrische Eingangsleistung im Bestpunkt                                 | $W_{BEP}$  | 130,6 | W        |
| Nennleistung des Beleuchtungssystems  | $W_L$  | 6     | W        |
| Durchschnittliche Beleuchtungsstärke des Beleuchtungssystems auf der Kochoberfläche | $E_{middle}$   | 108   | Lux      |
| Gemessene Leistungsaufnahme im Bereitschaftszustand                                 | $P_o$  | -     | W        |
| Gemessene Leistungsaufnahme im Aus-Zustand  | $P_s$  | 0,4   | W        |
| Schalleistungspegel   | $L_{WA}$   | 72    | dB       |
| Kontaktangaben  | Chal-Tec GmbH, Wallstraße 16, 10179, Berlin, Deutschland |       |          |

## SPEZIELLE ENTSORGUNGSHINWEISE FÜR VERBRAUCHER IN DEUTSCHLAND

Entsorgen Sie Ihre Altgeräte fachgerecht. Dadurch wird gewährleistet, dass die Altgeräte umweltgerecht verwertet und negative Auswirkungen auf die Umwelt und menschliche Gesundheit vermieden werden. Bei der Entsorgung sind folgende Regeln zu beachten:

- Jeder Verbraucher ist gesetzlich verpflichtet, Elektro- und Elektronikaltgeräte (Altgeräte) sowie Batterien und Akkus getrennt vom Hausmüll zu entsorgen. Sie erkennen die entsprechenden Altgeräte durch folgendes Symbol der durchgestrichene Mülltonne (WEEE Symbol). 
- Sie haben Altbatterien und Altakkumulatoren, die nicht vom Altgerät umschlossen sind, sowie Lampen, die zerstörungsfrei aus dem Altgerät entnommen werden können, vor der Abgabe an einer Entsorgungsstelle vom Altgerät zerstörungsfrei zu trennen.
- Bestimmte Lampen und Leuchtmittel fallen ebenso unter das Elektro- und Elektronikgesetz und sind dementsprechend wie Altgeräte zu behandeln. Ausgenommen sind Glühlampen und Halogenlampen. Entsorgen Sie Glühlampen und Halogenlampen bitte über den Hausmüll, sofern Sie nicht das WEEE Symbol tragen.
- Jeder Verbraucher ist für das Löschen von personenbezogenen Daten auf dem Elektro- bzw. Elektronikgerät selbst verantwortlich.

### Rücknahmepflicht der Vertreiber

Vertreiber mit einer Verkaufsfläche für Elektro- und Elektronikgeräte von mindestens 400 Quadratmetern sowie Vertreiber von Lebensmitteln mit einer Gesamtverkauffläche von mindestens 800 Quadratmetern, die mehrmals im Kalenderjahr oder dauerhaft Elektro- und Elektronikgeräte anbieten und auf dem Markt bereitstellen, sind verpflichtet,

- 1 bei der Abgabe eines neuen Elektro- oder Elektronikgerätes an einen Endnutzer ein Altgerät des Endnutzers der gleichen Geräteart, das im Wesentlichen die gleichen Funktionen wie das neue Gerät erfüllt, am Ort der Abgabe oder in unmittelbarer Nähe hierzu unentgeltlich zurückzunehmen und
- 2 auf Verlangen des Endnutzers Altgeräte, die in keiner äußeren Abmessung größer als 25 Zentimeter sind, im Einzelhandelsgeschäft oder in unmittelbarer Nähe hierzu unentgeltlich zurückzunehmen; die Rücknahme darf nicht an den Kauf eines Elektro- oder Elektronikgerätes geknüpft werden und ist auf drei Altgeräte pro Geräteart beschränkt.



- Bei einem Vertrieb unter Verwendung von Fernkommunikationsmitteln ist die unentgeltliche Abholung am Ort der Abgabe auf Elektro- und Elektronikgeräte der Kategorien 1, 2 und 4 gemäß § 2 Abs. 1 ElektroG, nämlich „Wärmeüberträger“, „Bildschirmgeräte“ (Oberfläche von mehr als 100 cm<sup>2</sup>) oder „Großgeräte“ (letztere mit mindestens einer äußeren Abmessung über 50 Zentimeter) beschränkt. Für andere Elektro- und Elektronikgeräte (Kategorien 3, 5, 6) ist eine Rückgabemöglichkeit in zumutbarer Entfernung zum jeweiligen Endnutzer zu gewährleisten.
- Altgeräte dürfen kostenlos auf dem lokalen Wertstoffhof oder in folgenden Sammelstellen in Ihrer Nähe abgegeben werden: [www.take-e-back.de](http://www.take-e-back.de)
- Für Elektro- und Elektronikgeräte der Kategorien 1, 2 und 4 an bieten wir auch die Möglichkeit einer unentgeltlichen Abholung am Ort der Abgabe. Beim Kauf eines Neugeräts haben Sie die Möglichkeit eine Altgerätabholung über die Webseite auszuwählen.
- Batterien können überall dort kostenfrei zurückgegeben werden, wo sie verkauft werden (z. B. Super-, Bau-, Drogeriemarkt). Auch Wertstoff- und Recyclinghöfe nehmen Batterien zurück. Sie können Batterien auch per Post an uns zurücksenden. Altbatterien in haushaltsüblichen Mengen können Sie direkt bei uns von Montag bis Freitag zwischen 08:00 und 16:00 Uhr unter der folgenden Adresse unentgeltlich zurückgeben:

**Chal-Tec Fulfillment GmbH**  
**Norddeutschlandstr. 3**  
**47475 Kamp-Lintfort**

- Wichtig zu beachten ist, dass Lithiumbatterien aus Sicherheitsgründen vor der Rückgabe gegen Kurzschluss gesichert werden müssen (z. B. durch Abkleben der Pole).
- Finden sich unter der durchgestrichenen Mülltonne auf der Batterie zusätzlich die Zeichen Cd, Hg oder Pb ist das ein Hinweis darauf, dass die Batterie gefährliche Schadstoffe enthält. (»Cd« steht für Cadmium, »Pb« für Blei und »Hg« für Quecksilber).

### **Hinweis zur Abfallvermeidung**

Indem Sie die Lebensdauer Ihrer Altgeräte verlängern, tragen Sie dazu bei, Ressourcen effizient zu nutzen und zusätzlichen Müll zu vermeiden. Die Lebensdauer Ihrer Altgeräte können Sie verlängern indem Sie defekte Altgeräte reparieren lassen. Wenn sich Ihr Altgerät in gutem Zustand befindet, könnten Sie es spenden, verschenken oder verkaufen.

---

## HINWEISE ZUR ENTSORGUNG

---



Wenn es in Ihrem Land eine gesetzliche Regelung zur Entsorgung von elektrischen und elektronischen Geräten gibt, weist dieses Symbol auf dem Produkt oder auf der Verpackung darauf hin, dass dieses Produkt nicht im Hausmüll entsorgt werden darf. Stattdessen muss es zu einer Sammelstelle für das Recycling von elektrischen und elektronischen Geräten gebracht werden. Durch regelkonforme Entsorgung schützen Sie die Umwelt und die Gesundheit Ihrer Mitmenschen vor negativen Konsequenzen. Informationen zum Recycling und zur Entsorgung dieses Produkts, erhalten Sie von Ihrer örtlichen Verwaltung oder Ihrem Hausmüllentsorgungsdienst.

---

## HERSTELLER & IMPORTEUR (UK)

---

**Hersteller:**

Chal-Tec GmbH, Wallstraße 16, 10179 Berlin, Deutschland.

**Importeur für Großbritannien:**

Berlin Brands Group UK Limited

PO Box 42

272 Kensington High Street

London, W8 6ND

United Kingdom

**Dear Customer,**

Congratulations on purchasing this device. Please read the following instructions carefully and follow them to prevent possible damages. We assume no liability for damage caused by disregard of the instructions and improper use. Scan the QR code to get access to the latest user manual and more product information.




---

## CONTENT

---

|                                   |    |
|-----------------------------------|----|
| Safety Instructions               | 20 |
| Installation                      | 22 |
| Key Functions                     | 26 |
| RGB Mode                          | 26 |
| Cleaning and Care                 | 27 |
| Troubleshooting                   | 28 |
| Notes on Environmental Protection | 29 |
| Product Data Sheet                | 30 |
| Disposal Considerations           | 32 |
| Manufacturer & Importer (UK)      | 32 |

---

## TECHNICAL DATA

---

|   |                      |
|---|----------------------|
| Item number   | 10034112, 10034113   |
| Power supply  | 220-240 V ~ 50/60 Hz |
| <b>Note:</b> You can purchase an activated carbon filter separately for this cooker hood under item number 10030727. Please visit our website: <a href="http://www.hifi-tower.co.uk">www.hifi-tower.co.uk</a> |                      |

---

## SAFETY INSTRUCTIONS

---

- Thank you for purchasing this cooker hood. Please read the instruction manual carefully before you use the cooker hood, and keep it in a safe place.
- The installation work must be carried out by a qualified electrician or competent person. Before you use the cooker hood, make sure that the voltage (V) and the frequency (Hz) indicated on the cooker hood are exactly the same as the voltage and the frequency in your home.
- The manufacturer and the agent will not bear any responsibility for the damage caused by inappropriate installation and usage.
- Children under the age of 8 must not use the cooker hood.
- The appliance is not intended for commercial use, but only for household and similar environments.
- The cooker hood and its filter mesh should be cleaned regularly in order to keep it in good working order.
- Before cleaning, switch the power off at the main supply.
- Clean the cooker hood according to the instruction manual and keep the cooker hood from the danger of burning.
- Prohibit putting the cooker hood by fire.
- If the appliance does not function normally, contact the manufacturer or a specialist company.
- This device may be only used by children 8 years old or older and persons with limited physical, sensory and mental capabilities and / or lack of experience and knowledge, provided that they have been instructed in use of the device by a responsible person who understands the associated risks.
- If the supply cord is damaged, it must be replaced by the manufacturer, its service agent or similarly qualified persons in order to avoid a hazard.
- If the range hood is used at the same time as appliances burning gas or other fuels, the room must be adequately ventilated.
- Do not flambé under the range hood. Accessible parts may become hot when used with cooking appliances.

### Important hints on installation

- The air must not be discharged into a flue that is used for exhausting fumes from appliances burning gas or other fuels (not applicable to appliances that only discharge the air back into the room).
- Regulations concerning the discharge of air have to be fulfilled.

## Important notes about the extraction mode



### WARNING

Risk of poisoning from exhaust gases sucked back. Never operate the device in extraction mode simultaneously with an open flue appliance when there is not adequate airflow guaranteed.

Open flue combustion equipment (for example, gas, oil, wood or coal-fired heaters, tankless water heaters, water heaters) pulls combustion air from the room and runs it through an exhaust pipe or chimney to the outside. In the extraction mode, indoor air is removed from the kitchen and the adjacent rooms - without sufficient air intake this creates a vacuum. Toxic gases from the chimney or extraction flue can thereby be sucked back into the living spaces.

- Always ensure that a sufficient supply of fresh air is guaranteed and that the air can circulate.
- An air supply / extractor box alone does not ensure compliance with the limit value.

Safe operation is only possible when the negative pressure in the room where the appliance is located does not exceed 4 Pa (0.04 mbar). This can be achieved when the air required for combustion can flow through openings that are not closable, for example in doors, windows, in conjunction with an air supply / extractor box or through other technical measures. In any case, consult a qualified chimney sweep who can assess the entire ventilation of your house and propose appropriate measures for adequate ventilation.

If the hood is used exclusively in the recirculation mode, unrestricted operation is possible.

### Important note on disassembly of the device

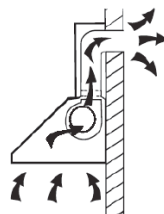
- Disassembly is similar to installation/assembly in reverse order.
- Take a second person to help you during disassembly to avoid injuries.

## INSTALLATION

### Preparation

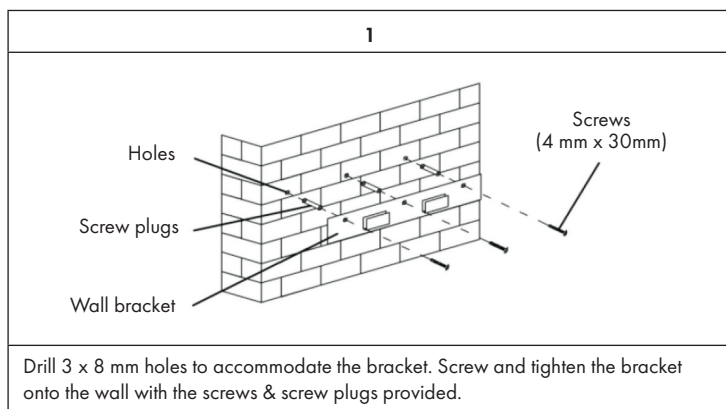
If you have an outlet to the outside, your cooker hood can be connected as below picture by means of an extraction duct (enamel, aluminium, flexible pipe or inflammable material with an interior diameter of 150mm)

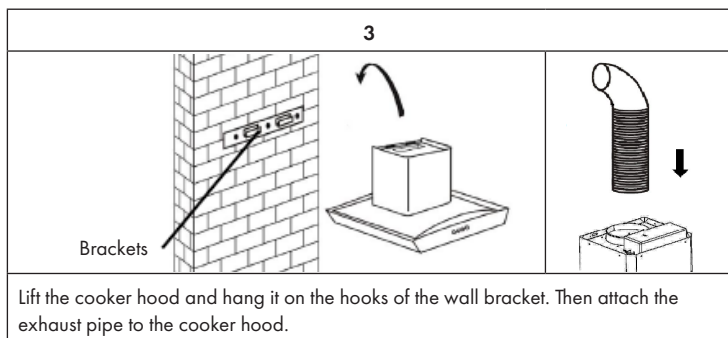
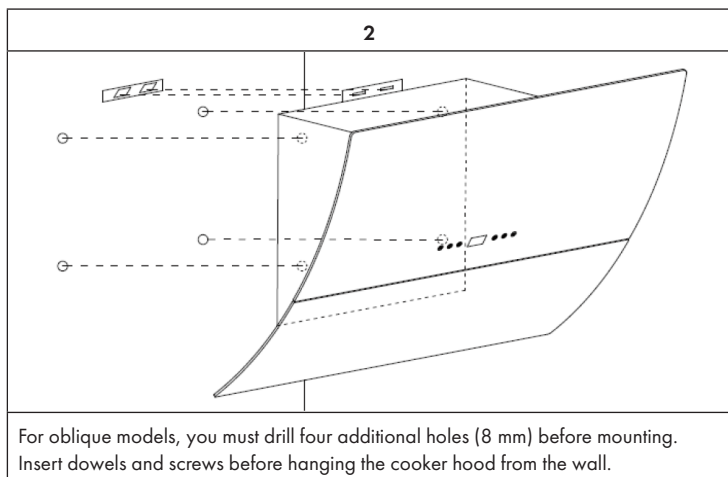
- Before installation, turn the unit off and unplug it from the outlet.
- The cooker hood should be placed at a distance of 65~75cm above the cooking plane for best effect.

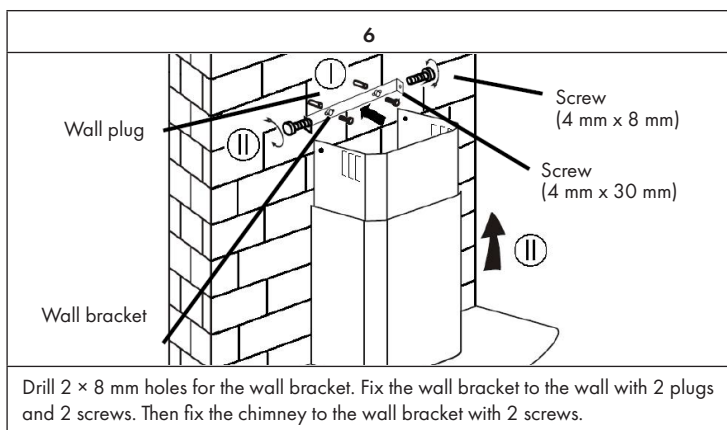
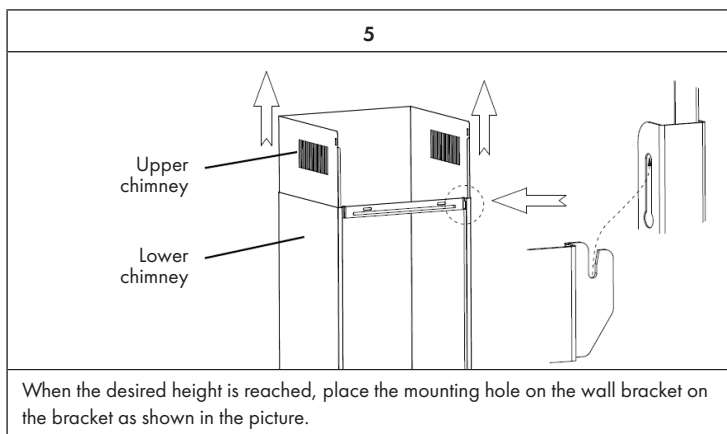
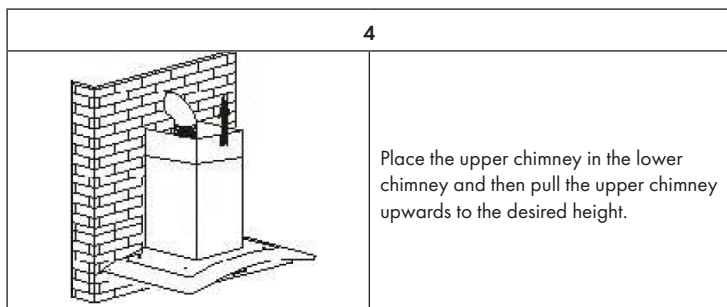


### Installation (Vent outside)

Note: When the range hood and appliance supplied with energy other than electricity are simultaneously in operation, the negative pressure in the room must be not exceed 4 Pa ( $4 \times 10^{-5}$  Bar).



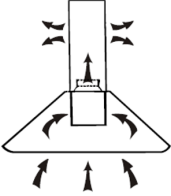
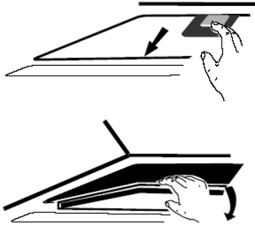


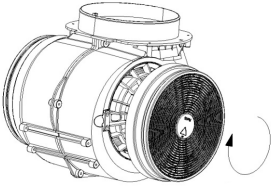














## Installing the Carbon Filter

**Note:** Carbon Filter is not standard accessory, these can be purchased as an accessory.

| 1   | 2  |
|---|--|
|  |   |
| <p>Activated carbon filter can be used to trap odours.</p>                        | <p>In order to install the activated carbon filter, the grease filter should be detached first. Press the lock and pull it downward.</p> |

| 3   |
|---|
|   |
| <p>Plug the activated carbon filter into the unit and turn it in clockwise direction. Repeat the same on the other side. Make sure the filter is securely locked. Otherwise, it would loosen and cause dangerous. When activated carbon filter attached, the suction power will be lower.</p> |

## KEY FUNCTIONS

|   |   |
|---|---|
|      |   |
|    | Depress this button to turn on/off the motor.                             |
|    | Press this button for increasing the speed of the fan.                    |
|    | Press this button for decreasing the speed of the fan.                    |
|    | Turn on/off light.  |
|    | Fan speed display:<br>1 = low speed<br>2 = medium speed<br>3 = high speed |

### Quick timer function

Press + & - hold for 1 second, Digital display will flashing & into 5 minutes count down, after 5 minutes motor & light will turn off automatic & Buzzer sound for 1 second.

## RGB MODE

In standby/work mode, briefly press the light button once to turn on the LED light and RGB light simultaneously. Press the light button the second time, only the LED light will be on. Press the Light button the third time to switch to RGB mode.

In standby/work mode, press and hold the Light button to change to the hue settings. The two-digit display shows [0]. Use the [+] and [-] buttons to adjust the hue from [L1] to [L9] as desired. When you have selected a color, press and hold the Light button to confirm the entry and return to the last mode set.

The following colour tones can be set: [L1] white, [L2] red, [L3] green, [L4] blue, [L5] yellow, [L6] purple, [L7] orange, [L8] turquoise, [L9] yellow green.

---

## CLEANING AND CARE

---

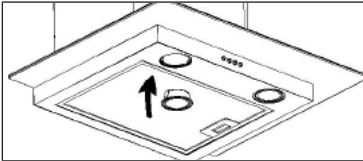
### Monthly Cleaning for Grease Filter

Clean the filter every month can prevent any risk of fire. The filter collects grease, smoke and dust, so the filter is directly affecting the efficiency of the cooker hood. If not cleaned, the grease residue (potential flammable) will saturate on the filter. Clean it with household cleaning detergent.

### Annual Cleaning for Activated Filter

Apply solely to unit that installed as a recirculation unit (not vented to the outside). This filter traps odours and must be replaced at least once a year depending on how frequent the cooker hood used. **Replacing Bulbs**

- 1 Switch the unit off and unplug the appliance.
- 2 Remove the lamp cover by unscrewing the 2 screws.
- 3 Unscrew the incandescent bulb. Replace with the same type and rated bulb. (Halogen lamp max. 20 W or LED lamp max. 1,5 W).



## TROUBLESHOOTING

| Fault                                     | Possible Cause  | Solution                                       |
|---|---|--|
| Light on, but motor does not work.        | The leaf blocked.   | Get rid of the blocking.                       |
|   | The capacitor damaged.  | Replace capacitor.                             |
|   | The motor jammed bearing damaged.                             | Replace motor.                                 |
|   | The internal with of motor off or a bad smell from the motor. | Replace motor.                                 |
| Light does not work, motor does not work. | Light damaged.  | Replace lights.                                |
|   | Power cord looses.  | Connect the wires as per the electric diagram. |
| Shake of the body.                        | The leaf damaged and causes shaking.                          | Replace the leaf.                              |
|   | The motor is not tightly hanged.                              | Lock the motor tightly.                        |
|   | The body is not tightly hanged.                               | Fixed the body tightly.                        |
| Insufficient suction.                     | The distance between the body and the gas top too long.       | Readjust the distance.                         |
|   | Too much ventilation from open doors or windows.              | Choose a new place and resemble the machine.   |

---

## NOTES ON ENVIRONMENTAL PROTECTION

---

- During cooking, make sure that there is sufficient air supply so that the cooker hood can operate efficiently and with low operating noise.
- Adjust the fan speed to the amount of steam produced during cooking. Use the intensive mode only when necessary. The lower the fan speed, the less energy is consumed.
- If large amounts of steam are produced during cooking, select a higher fan speed in good time. If the cooking steam has already dispersed in the kitchen, the cooker hood must be operated longer.
- Switch off the cooker hood when you no longer need it.
- Switch off the lighting when you no longer need it.
- Clean the filter at regular intervals and replace it if necessary to increase the effectiveness of the ventilation system and prevent fire hazards.
- Always put the lid on when cooking to reduce cooking steam and condensation.

## PRODUCT DATA SHEET

### Information according to Regulation (EU) No. 65/2014

Measurement and calculation methods according to EN 61591:1997+A1:2006+A2:2011+A11:2014+A12:2015

| Item number   | 10034112, 10034113                                   |           |                   |
|---|--|-----------|-------------------|
| Description   | Symbol   | Value     | Unit              |
| Annual Energy Consumption   | AEC <sub>hood</sub>                                  | 59,4      | kWh/Year          |
| Energy Efficiency class   |  | B         |                   |
| Fluid Dynamic Efficiency  | FDE <sub>hood</sub>                                  | 22,6      |                   |
| Fluid Dynamic Efficiency class  |  | C         |                   |
| Lighting Efficiency   | LE <sub>hood</sub>                                   | 36        | Lux/W             |
| Lighting Efficiency class   |  | A         |                   |
| Grease Filtering Efficiency   | GFE <sub>hood</sub>                                  | 90,7      | %                 |
| Grease Filtering Efficiency class   |  | B         |                   |
| air flow at minimum and maximum speed in normal use, intensive or boost excluded                          |  | 343/580,5 | m <sup>3</sup> /h |
| air flow at intensive or boost setting  |  | -         | m <sup>3</sup> /h |
| airborne acoustical A-weighted sound power emissions at minimum and maximum speed available in normal use |  | 56/72     | dB                |
| airborne acoustical A-weighted sound power emissions at intensive or boost setting                        |  | -         | dB                |
| power consumption in off mode   | P <sub>o</sub>                                       | 0,4       | W                 |
| power consumption in standby mode   | P <sub>s</sub>                                       | -         | W                 |
| Contact details   | Chal-Tec GmbH, Wallstraße 16, 10179, Berlin, Germany |           |                   |

### Information according to Regulation (EU) No. 66/2014

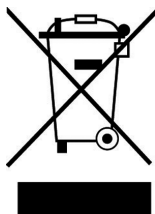
Measurement and calculation methods according to EN 61591:1997+A1:2006+A2:2011+A11:2014+A12:2015

| Item number  | 10034112, 10034113                                   |       |                   |
|--|--|-------|-------------------|
| Description  | Symbol   | Value | Unit              |
| Annual Energy Consumption  | $AEC_{hood}$   | 59,4  | kWh/Year          |
| Time increase factor   | f  | 1,2   |                   |
| Fluid Dynamic Efficiency   | $FDE_{hood}$   | 22,6  |                   |
| Energy Efficiency Index  | $EEl_{hood}$   | 66,9  |                   |
| Measured air flow rate at best efficiency point                    | $Q_{BEP}$  | 307,7 | m <sup>3</sup> /h |
| Measured air pressure at best efficiency point                     | $P_{BEP}$  | 346   | Pa                |
| Maximum air flow   | $Q_{max}$  | 580,5 | m <sup>3</sup> /h |
| Measured electric power input at best efficiency point             | $W_{BEP}$  | 130,6 | W                 |
| Nominal power of the lighting system                               | $W_L$  | 6     | W                 |
| Average illumination of the lighting system on the cooking surface | $E_{middle}$   | 108   | Lux               |
| Measured power consumption in standby mode                         | $P_o$  | -     | W                 |
| Measured power consumption off mode                                | $P_s$  | 0,4   | W                 |
| Sound power level  | $L_{WA}$   | 72    | dB                |
| Contact details  | Chal-Tec GmbH, Wallstraße 16, 10179, Berlin, Germany |       |                   |

---

## DISPOSAL CONSIDERATIONS

---



If there is a legal regulation for the disposal of electrical and electronic devices in your country, this symbol on the product or on the packaging indicates that this product must not be disposed of with household waste. Instead, it must be taken to a collection point for the recycling of electrical and electronic equipment. By disposing of it in accordance with the rules, you are protecting the environment and the health of your fellow human beings from negative consequences. For information about the recycling and disposal of this product, please contact your local authority or your household waste disposal service.

---

## MANUFACTURER & IMPORTER (UK)

---

**Manufacturer:**

Chal-Tec GmbH, Wallstrasse 16, 10179 Berlin, Germany.

**Importer for Great Britain:**

Berlin Brands Group UK Limited

PO Box 42

272 Kensington High Street

London, W8 6ND

United Kingdom



**Estimado cliente:**

Le felicitamos por la adquisición de este producto. Lea atentamente el siguiente manual y siga cuidadosamente las instrucciones de uso con el fin de evitar posibles daños. La empresa no se responsabiliza de los daños ocasionados por un uso indebido del producto o por haber desatendido las indicaciones de seguridad. Escanee el código QR para obtener acceso al manual de usuario más reciente y otra información sobre el producto:




---

## ÍNDICE DE CONTENIDOS

---

|                                       |    |
|---------------------------------------|----|
| Indicaciones de seguridad             | 34 |
| Instalación                           | 36 |
| Funciones de los botones              | 40 |
| Modo RGB                              | 40 |
| Limpieza y cuidado                    | 41 |
| Solución de problemas                 | 42 |
| Notas para cuidar del medio ambiente  | 43 |
| Ficha técnica del producto            | 44 |
| retirada del aparato                  | 46 |
| Fabricante e importador (Reino Unido) | 46 |

---

## DATOS TÉCNICOS

---

|   |                      |
|---|----------------------|
| Número de artículo  | 10034112, 10034113   |
| Suministro eléctrico  | 220-240 V ~ 50/60 Hz |
| <p><b>Nota:</b> Para esta campana extractora puede adquirir un filtro de carbón activo con el número de artículo 10030727. Para ello, visite nuestra página web: <a href="http://www.elektronik-star.es">www.elektronik-star.es</a></p> |                      |

---

## INDICACIONES DE SEGURIDAD

---

- Lea atentamente todas las indicaciones y conserve este manual para consultas posteriores.
- Los trabajos de montaje deben ser realizados solamente por un electricista u otro profesional. Antes de utilizar la campana extractora, asegúrese de que la tensión (V) y la frecuencia indicada en la campana extractora (Hz) coinciden con la tensión (V) y frecuencia (Hz) de su suministro eléctrico.
- La empresa no se responsabiliza de los daños ocasionados por un uso o instalación indebida del producto.
- Los niños menores de 8 años no deben utilizar la campana extractora.
- Este aparato no ha sido concebido para un uso comercial, sino doméstico o para entornos similares.
- Limpie el aparato y el filtro con regularidad para que el aparato funcione siempre de manera eficiente. Desconecte el enchufe antes de limpiar el aparato.
- Limpie el aparato solamente según se describe en estas instrucciones.
- No utilice fuentes de ignición bajo la campana extractora.
- Si el aparato no funciona correctamente, contacte inmediatamente con el fabricante.
- Este aparato puede ser utilizado por niños mayores de 8 años y personas con discapacidades físicas, sensoriales y mentales y/o con falta de experiencia y conocimientos, siempre y cuando hayan sido instruidos sobre el uso del aparato y comprendan los peligros y riesgos asociados.
- Si el cable de alimentación o el enchufe están dañados, deberán ser sustituidos por el fabricante, un servicio técnico autorizado o una persona igualmente cualificada.
- Si utiliza la campana extractora con hornillos y entren en combustión el gas u otras sustancias combustibles, deberá garantizar una buena ventilación de la sala.
- No flamee nada bajo la campana extractora.
- Advertencia: La superficie del aparato puede alcanzar temperaturas muy elevadas durante el funcionamiento.

### Indicaciones importantes de instalación

- El aire no puede desviarse a un tiro de salida que se emplee para evacuar humos de gases u otras sustancias inflamables (no se aplica para aparatos que solo desvíen el aire a la sala).
- Siga todas las disposiciones locales para montar las instalaciones de ventilación.

## Notas importantes acerca del modo de extracción



### ADVERTENCIA

Peligro de muerte, riesgo de intoxicación provocado por gases en combustión aspirados. Nunca ponga en funcionamiento la función de extracción simultáneamente con un dispositivo que genere calor en una estancia estancia si no se ha garantizado una ventilación suficiente.

Los dispositivos no estancos que generan calor (por ejemplo, radiadores que funcionan con gas, aceite, madera o carbón, calentadores, calentadores de agua) extraen el aire de combustión de la estancia correspondiente y canalizan el aire de salida por medio de un tiro (por ejemplo una chimenea) hacia el exterior. Al encender simultáneamente una campana extractora, el aire de la cocina y de las estancias colindantes se extrae y sin suficiente aire adicional se produce el fenómeno de presión hipoatmosférica. Los gases nocivos de la chimenea o del orificio de salida retornan a la estancia.

- Siempre debe proveer de suficiente aire adicional a la estancia.
- Un conducto de ventilación y evacuación no garantiza en su totalidad que se cumpla el valor límite.

Solo se garantizará un funcionamiento sin riesgos cuando presión hipoatmosférica en la estancia del dispositivo generador de calor no supere los 4 Pa (0,04 mbar). Esto podrá conseguirse cuando el aire necesario para la combustión pueda circular por orificios sin cierre, como puertas o ventanas, junto con un conducto de ventilación o evacuación o a través de otros medios técnicos. En cualquier caso, siga el consejo del constructor de chimeneas autorizado que pueda evaluar la conexión de ventilación general de su hogar y tomar las medidas necesarias.

Si pone en funcionamiento la campana extractora en modo circulación de aire, puede utilizarla sin ninguna limitación.

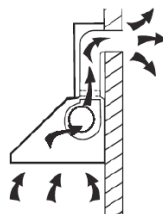
### Nota importante sobre el desmontaje del aparato

- El desmontaje es igual que el montaje pero en orden inverso.
- Al desmontar el aparato, pida ayuda a una segunda persona para evitar lesiones.

## INSTALACIÓN

### Preparación

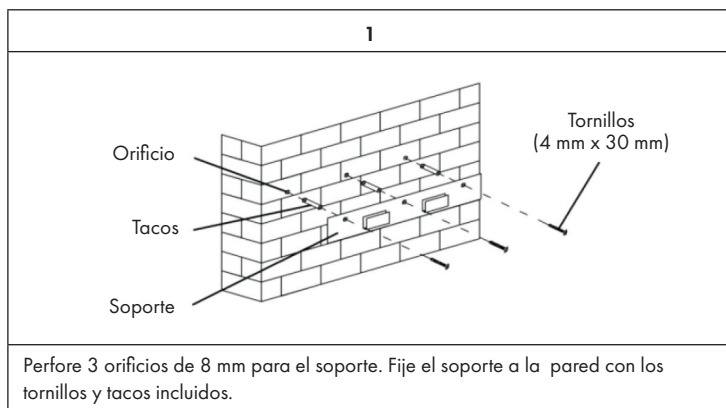
Si cuenta con una salida de aire al exterior, puede instalar la campana tal y como indica la ilustración de la derecha. El tiro de aire debe contar con un diámetro mínimo de 150 mm y el conducto deberá estar fabricado en esmalte, aluminio o un material flexible y resistente al calor.



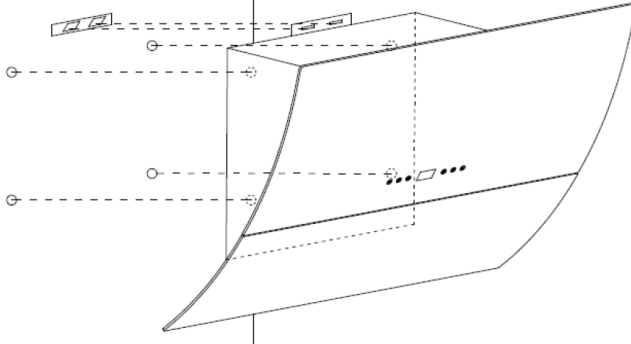
- Apague el aparato antes de la instalación y desconecte el enchufe.
- La campana extractora debe instalarse a 65-75 cm por encima de la superficie de cocción.

### Instalación con ventilación exterior

**Advertencia:** consulte las indicaciones de seguridad para utilizar el aparato si el aire se conduce hacia el exterior. Si la campana extractora se pone en funcionamiento al mismo tiempo que otro dispositivo desde la misma fuente de energía, la presión de la estancia no debe superar los 4 Pa ( $4 \times 10^{-5}$  Bar).

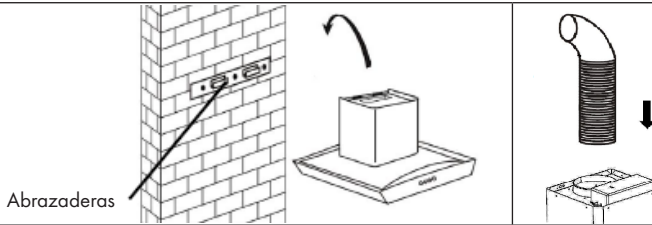


2

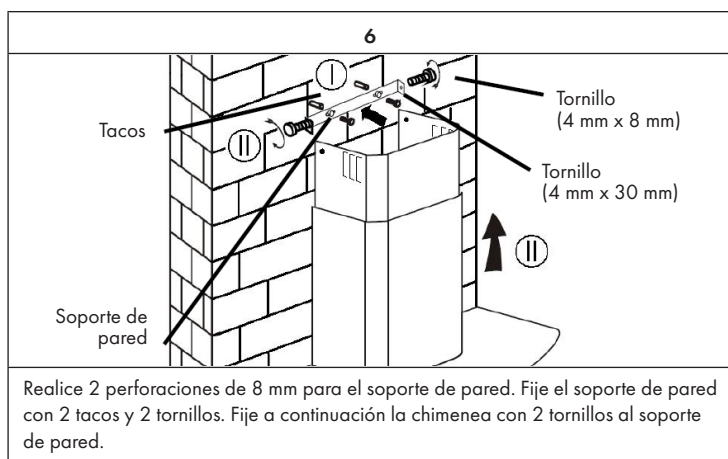
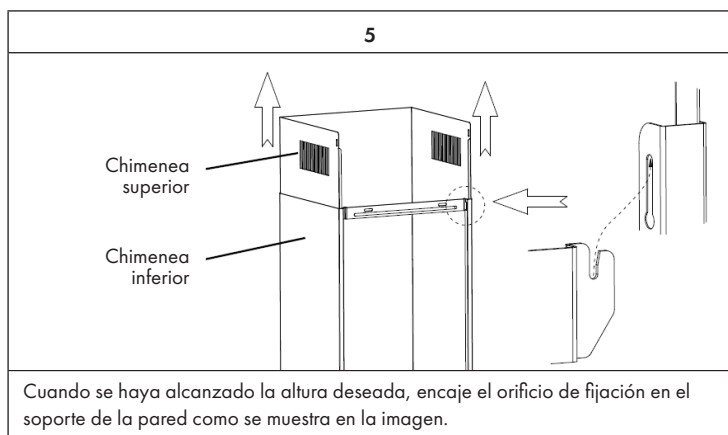
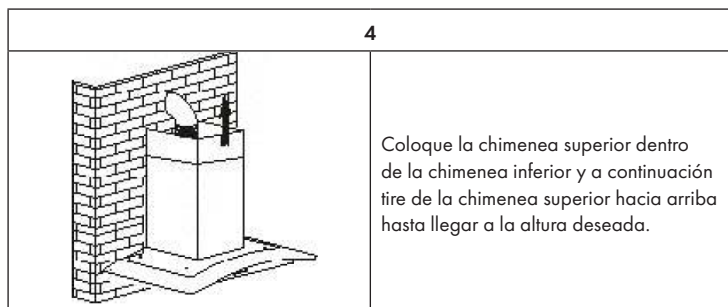


Para los modelos con un acabado oblicuo, debe perforar cuatro orificios adicionales (8 mm) antes de realizar el montaje. Coloque los tacos y los tornillos antes de colgar la campana a la pared.

3

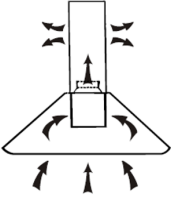
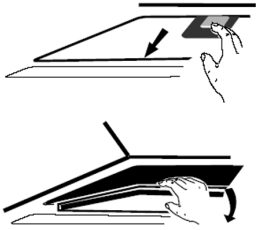


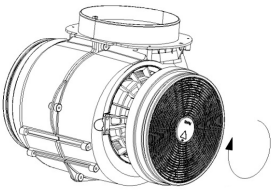
Levante la campana extractora y cuélguela de los ganchos del soporte de pared. Fije a continuación el conducto de extracción a la campana.













## Instalación del filtro de carbón activado

**Atención:** No está incluido un filtro de carbón activado. Pero usted lo puede comprar con la campana extractora.

| 1  | 2  |
|--|--|
|   |                                       |
| <p>Con un filtro de carbón activado instalado en las campanas con ventilación interna, es posible filtrar los olores desagradables de los alimentos.</p> | <p>Para poder instalar el filtro, primero debe quitar el filtro de grasa. Presione el cierre y tírelo hacia abajo.</p> |

| 3   |
|---|
|   |
| <p>Coloque el filtro de carbón activado en el ventilador y gírelo en el sentido de las agujas del reloj. Repita el procedimiento en el otro lado. Asegúrese de que el filtro esté bien sujeto, ya que de lo contrario podría aflojarse y ser peligroso. Nota: Con el filtro de carbón activado instalado, la capacidad de extracción disminuye ligeramente.</p> |

## FUNCIONES DE LOS BOTONES

|   |  |
|---|--|
|      |  |
|    | Encender / apagar motor.   |
|    | Aumentar la velocidad del ventilador.  |
|    | Reducir la velocidad del ventilador.   |
|    | Encender / apagar luz.   |
|    | Muestra la velocidad del ventilador:<br>1= Velocidad baja<br>2= Velocidad media<br>3= Velocidad alta |

### Función Quick Timer

Mantenga pulsadas las teclas + y -. El display parpadea y comienza una cuenta atrás de 5 minutos. Transcurridos 5 minutos, la luz y el motor se apagan automáticamente y suena un zumbador.

## MODO RGB

En el modo de espera/trabajo, presione brevemente el botón de luz una vez para encender la luz LED y la luz RGB simultáneamente. Presione el botón de la luz la segunda vez, sólo la luz LED estará encendida. Presione el botón Light por tercera vez para cambiar al modo RGB.

En el modo de espera/trabajo, pulse y mantenga pulsado el botón Light para cambiar la configuración del tono. La pantalla de dos dígitos muestra [0]. Utilice los botones[+] y[-] para ajustar el tono de[L1] a[L9] como desee. Cuando haya seleccionado un color, pulse y mantenga pulsado el botón Light para confirmar la entrada y volver al último modo establecido.

Se pueden establecer los siguientes tonos de color: [L1] blanco,[L2] rojo,[L3] verde,[L4] azul,[L5] amarillo,[L6] púrpura,[L7] naranja,[L8] turquesa,[L9] verde amarillo.



---

## LIMPIEZA Y CUIDADO

---

### Limpieza mensual del filtro antigrasa

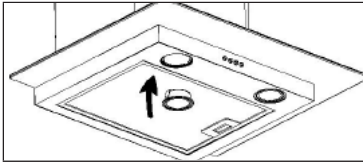
Limpie el filtro cada mes para evitar el riesgo de incendio. El filtro acumula grasa, humo y polvo y afecta a la eficacia de la campana. Si no limpia el filtro, los restos de grasa se acumularán. Lave el filtro con agua y un poco de detergente y deje que se seque al aire.

### Cambio anual del filtro de carbón activo.

Si el aparato se utiliza como dispositivo de ventilación (el aire no se extrae al exterior), el filtro de carbón activo debe sustituirse al menos una vez al año en función de la frecuencia de uso de la campana.

### Sustituir las bombillas

- 1 Apague el aparato y desconecte el enchufe de la toma de corriente.
- 2 Desenrosque los 2 tornillos del portalámparas y extráigalo.
- 3 Extraiga la bombilla y sustitúyala por otra del mismo tipo (lámpara halógena de máx. 20 W o bombilla LED de máx. 1,5 W).



## SOLUCIÓN DE PROBLEMAS

| Problema   | Posible causa   | Solución  |
|--|---|---|
| La luz está encendida pero el motor no funciona. | La ventilación está bloqueada.  | Retire aquello que obstruye la ventilación.       |
|  | El condensador está averiado.   | Sustituya el condensador.                         |
|  | El motor está averiado.   | Sustituya el motor.                               |
|  | El motor genera un olor extraño.  | Sustituya el motor.                               |
| La luz está apagada y el motor no funciona.      | La luz está fundida.  | Sustituya la luz.                                 |
|  | El enchufe está suelto.   | Conecte el enchufe a la toma de corriente.        |
| La carcasa vibra.                                | La hoja del rotor del ventilador está dañada.                                 | Sustituya la hoja.                                |
|  | El motor no está bien colocado.   | Fije el motor.                                    |
|  | La carcasa está suelta.   | Fije la carcasa.                                  |
| El aire no se extrae completamente.              | La distancia entre la campana y la superficie de cocción es demasiado grande. | Reduzca la distancia.                             |
|  | Circulación de aire demasiado fuerte a causa de puertas y ventanas abiertas.  | Asegúrese de que no se formen corrientes de aire. |

---

## NOTAS PARA CUIDAR DEL MEDIO AMBIENTE

---

- Durante la cocción, asegúrese de que haya un flujo de aire suficiente para que la campana extractora funcione eficazmente y con poco ruido de funcionamiento.
- Ajuste la velocidad del ventilador a la cantidad de vapor producida durante la cocción. Utilice el modo intensivo sólo cuando sea necesario. Cuanto menor sea la velocidad del ventilador, menos energía consume.
- Si se producen grandes cantidades de vapor durante la cocción, seleccione una velocidad de ventilador más alta. Si el vapor de la cocción ya se ha extendido por toda la cocina, la campana extractora debe funcionar durante más tiempo.
- Apague la campana extractora cuando ya no la necesite.
- Apaga la iluminación cuando ya no la necesites.
- Limpie el filtro a intervalos regulares y sustitúyalo si es necesario, para aumentar la eficacia del sistema de ventilación y prevenir los riesgos de incendio.
- Ponga siempre la tapa cuando cocine para reducir el vapor de la cocción y la condensación.

## FICHA TÉCNICA DEL PRODUCTO

### Información según el Reglamento (UE) n° 65/2014

Métodos de medición y cálculo según EN 61591:1997+A1:2006+A2:2011+A11:2014+A12:2015

| Número de artículo   | 10034112, 10034113                                    |           |                   |
|--|---|-----------|-------------------|
| Descripción  | Símbolo   | Valor     | Unidad            |
| Consumo anual de energía   | AEC <sub>hood</sub>                                   | 59,4      | kWh/Año           |
| Clase de eficiencia energética   |   | B         |                   |
| eficiencia fluidodinámica  | FDE <sub>hood</sub>                                   | 22,6      |                   |
| Clase de eficiencia fluidodinámica   |   | C         |                   |
| Eficiencia de la iluminación   | LE <sub>hood</sub>                                    | 36        | Lux/W             |
| Clase de eficiencia lumínica   |   | A         |                   |
| Eficacia de la separación de la grasa  | GFE <sub>hood</sub>                                   | 90,7      | %                 |
| Clase de eficiencia de separación de grasas  |   | B         |                   |
| Flujo de aire al mínimo y a la máxima velocidad en funcionamiento normal, excepto para el funcionamiento en el nivel de velocidad intensivo o rápido |   | 343/580,5 | m <sup>3</sup> /h |
| Flujo de aire durante el funcionamiento en el nivel de velocidad intensivo o rápido  |   | -         | m <sup>3</sup> /h |
| Emisiones de ruido aéreo con ponderación A a la velocidad mínima y máxima disponible durante el funcionamiento normal                                |   | 56/72     | dB                |
| Emisiones de ruido aéreo ponderadas A durante el funcionamiento en la fase intensiva o de alta velocidad   |   | -         | dB                |
| Consumo de energía en modo apagado   | P <sub>o</sub>  | 0,4       | W                 |
| Consumo de energía en modo de espera   | P <sub>s</sub>  | -         | W                 |
| Datos de contacto  | Chal-Tec GmbH, Wallstraße 16, 10179, Berlin, Alemania |           |                   |

**Datos según el Reglamento (UE) n° 66/2014**

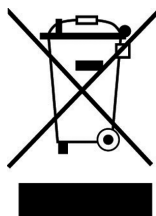
Métodos de medición y cálculo según EN 61591:1997+A1:2006+A2:2011+A11:2014+A12:2015

| Número de artículo   | 10034112, 10034113                                    |       |                   |
|--|---|-------|-------------------|
| Descripción  | Símbolo   | Valor | Unidad            |
| Consumo anual de energía   | $AEC_{hood}$  | 59,4  | kWh/Año           |
| Factor de extensión temporal   | f   | 1,2   |                   |
| eficiencia fluidodinámica  | $FDE_{hood}$  | 22,6  |                   |
| Índice de eficiencia energética  | $EEl_{hood}$  | 66,9  |                   |
| Caudal de aire medido en el punto óptimo                                 | $Q_{BEP}$   | 307,7 | m <sup>3</sup> /h |
| Presión de aire medida en el mejor punto                                 | $P_{BEP}$   | 346   | Pa                |
| Flujo de aire máximo   | $Q_{max}$   | 580,5 | m <sup>3</sup> /h |
| Potencia eléctrica de entrada medida en el mejor punto                   | $W_{BEP}$   | 130,6 | W                 |
| Potencia nominal del sistema de iluminación                              | $W_L$   | 6     | W                 |
| Iluminación media del sistema de iluminación en la superficie de cocción | $E_{middle}$  | 108   | Lux               |
| Consumo de energía medido en modo de espera                              | $P_o$   | -     | W                 |
| Consumo de energía medido en estado apagado                              | $P_s$   | 0,4   | W                 |
| Nivel de potencia sonora   | $L_{WA}$  | 72    | dB                |
| Datos de contacto  | Chal-Tec GmbH, Wallstraße 16, 10179, Berlin, Alemania |       |                   |

---

## RETIRADA DEL APARATO

---



Si en su país existe una disposición legal relativa a la eliminación de aparatos eléctricos y electrónicos, este símbolo estampado en el producto o en el embalaje advierte que no debe eliminarse como residuo doméstico. En lugar de ello, debe depositarse en un punto de recogida de reciclaje de aparatos eléctricos y electrónicos. Una gestión adecuada de estos residuos previene consecuencias potencialmente negativas para el medio ambiente y la salud de las personas. Puede consultar más información sobre el reciclaje y la eliminación de este producto contactando con su administración local o con su servicio de recogida de residuos.

---

## FABRICANTE E IMPORTADOR (REINO UNIDO)

---

**Fabricante:**

Chal-Tec GmbH, Wallstraße 16, 10179 Berlín, Alemania.

**Importador para Gran Bretaña:**

Berlin Brands Group UK Limited  
PO Box 42  
272 Kensington High Street  
London, W8 6ND  
United Kingdom

**Cher client,**

Toutes nos félicitations pour l'acquisition de ce nouvel appareil. Veuillez lire attentivement les instructions suivantes de branchement et d'utilisation afin d'éviter d'éventuels dommages. Le fabricant ne saurait être tenu pour responsable des dommages dus au non-respect des consignes de sécurité et à la mauvaise utilisation de l'appareil. Scannez le QR-Code pour accéder à la dernière version du mode d'emploi et à d'autres informations concernant le produit:




---

## SOMMAIRE

---

|   |    |
|---|----|
| Consignes de sécurité                             | 48 |
| Installation                                      | 50 |
| Fonctions des touches                             | 54 |
| Mode RGB  | 54 |
| Nettoyage et entretien                            | 55 |
| Résolution des problèmes                          | 56 |
| Informations sur la protection de l'environnement | 57 |
| Fiche de données produit                          | 58 |
| Informations sur le recyclage                     | 60 |
| Fabricant et importateur (UK)                     | 60 |

---

## FICHE TECHNIQUE

---

|  |                      |
|--|----------------------|
| Numéro d'article   | 10034112, 10034113   |
| Alimentation   | 220-240 V ~ 50/60 Hz |
| <b>Remarque :</b> Vous pouvez également acheter un filtre à charbon actif pour cette hotte aspirante sous le numéro d'article 10030727. Pour cela, consultez notre site Web : <a href="http://www.elektronik-star.fr">www.elektronik-star.fr</a> |                      |

---

## CONSIGNES DE SÉCURITÉ

---

- Lisez attentivement toutes les consignes avant d'utiliser l'appareil et conservez ce mode d'emploi pour vous y référer ultérieurement.
- Les travaux de montage doivent être effectués uniquement par un électricien professionnel ou un spécialiste. Avant d'utiliser la hotte aspirante, assurez-vous que la tension (V) et la fréquence indiquée sur la hotte aspirante (Hz) correspondent à la tension (V) et à la fréquence (Hz) de votre alimentation.
- Le fabricant ne saurait être tenu responsable des dégâts occasionnés par le non-respect des consignes d'utilisation et d'installation.
- Les enfants de moins de 8 ne doivent pas utiliser la hotte aspirante.
- L'appareil n'est pas destiné à une utilisation commerciale mais au cadre domestique et dans des conditions similaires.
- Nettoyez l'appareil et le filtre régulièrement pour que l'appareil fonctionne toujours de manière efficace.
- Avant le nettoyage, débranche toujours la fiche de la prise.
- Nettoyez l'appareil exactement comme il est indiqué dans le mode d'emploi.
- N'utilisez aucune flamme libre sous la hotte aspirante.
- Si l'appareil ne fonctionne pas normalement, adressez-vous au fabricant ou à un spécialiste.
- Cet appareil peut être utilisé par des enfants de 8 ans ou plus et des personnes ayant des capacités physiques, sensorielles et mentales limitées et / ou dénuées d'expérience et de connaissances, à condition d'avoir été instruits au fonctionnement de l'appareil par une personne responsable et d'en comprendre les risques associés.
- Si le câble secteur ou la fiche sont endommagés, faites-les remplacer par le fabricant un service professionnel agréé ou une personne de qualification équivalente.
- Si la hotte aspirante est utilisée avec une cuisinière à gaz ou utilisant d'autres combustibles, une ventilation suffisante de la pièce doit être assurée.
- Ne faites pas de flambée sous la hotte aspirante.
- Attention : la surface de l'appareil peut devenir très chaude pendant le fonctionnement.

### Conseils importants pour l'installation

- L'air ne doit pas être dirigé vers une conduite déjà utilisée pour aspirer les gaz de combustion provenant d'une cuisinière à gaz ou utilisant d'autres combustibles (valable même pour les appareils qui ne renvoient pas l'air dans la pièce).
- Respectez les réglementations locales concernant l'installation de dispositifs d'extraction d'air.



## Remarques importantes concernant le mode d'extraction



### MISE EN GARDE

Danger de mort, risques d'intoxication ! Par la ré-aspiration de gaz de combustion. Ne jamais utiliser la fonction d'aspiration de l'appareil en même temps qu'un foyer dépendant de l'air ambiant si l'air frais est insuffisant.

Les foyers dépendants de l'air ambiant (par ex. les systèmes de chauffage au gaz, au fuel, au bois ou au charbon, les chauffe-eaux électriques, les chaudières) extraient l'air de combustion de la pièce où l'appareil est installé et rejettent les gaz résiduaires à l'extérieur en les faisant passer par un conduit d'évacuation des gaz (par ex. une cheminée). Lorsque la hotte aspirante est en marche, la cuisine et les pièces adjacentes extraient l'air ambiant – une dépressurisation se produit si le volume d'air frais n'est pas suffisant. Les gaz toxiques d'une cheminée ou d'un foyer seront ré-aspirés dans la pièce d'habitation.

- Ainsi, il est toujours nécessaire de veiller à ce qu'il y ait une quantité suffisante d'air frais.
- Un caisson mural d'aspiration/d'évacuation ne peut pas garantir à lui seul le respect des valeurs limites.

Un fonctionnement sans risque est uniquement possible si la dépressurisation de la pièce où est installé le foyer ne dépasse pas 4 Pa (0,04 mbar). Ceci n'est possible que si l'air nécessaire à la combustion peut circuler par des ouvertures permanentes, par ex. dans des portes, fenêtres associées à un caisson mural d'aspiration/d'évacuation ou par d'autres dispositifs techniques. Dans tous les cas, demander conseil auprès du ramoneur responsable de la circulation de l'air pour l'ensemble du bâtiment, il sera à même de proposer les mesures à prendre pour une aération appropriée.

Si la hotte aspirante est utilisée exclusivement en mode ventilation tournante, son fonctionnement n'est soumis à aucune restriction.

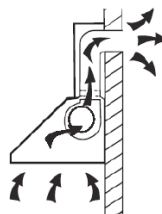
## Remarques importantes pour le démontage de l'appareil

- Pour le démontage, suivez les mêmes étapes que l'installation / montage dans l'ordre inverse.
- Faites-vous aider par une deuxième personne lors du démontage pour éviter les blessures.

## INSTALLATION

### Préparation

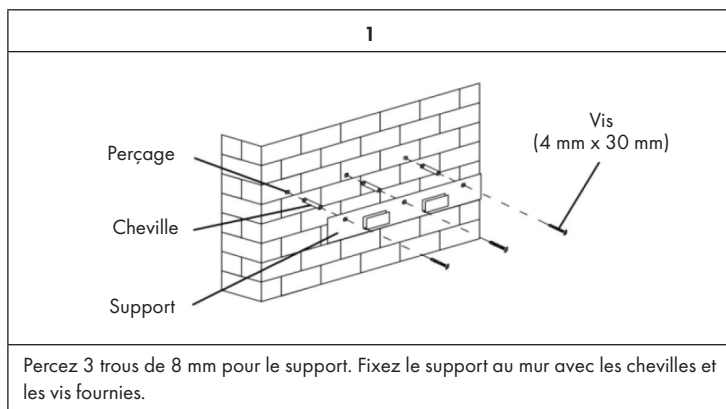
Si l'espace dispose d'une bouche d'aération dirigée vers l'extérieur, il est possible d'installer la hotte comme sur l'image de droite. Le conduit d'aspiration doit avoir un diamètre d'au moins 150 mm et doit être composé d'émail, d'aluminium ou d'un tuyau flexible et thermorésistant.



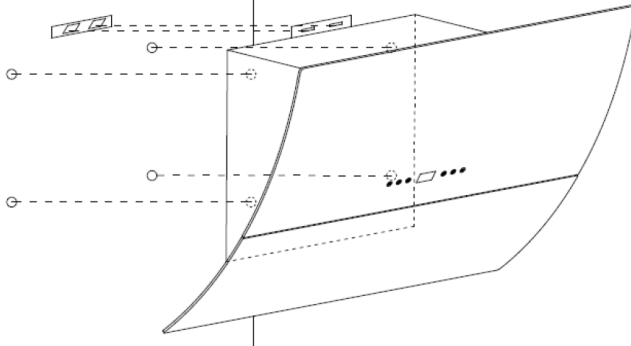
- Éteindre l'appareil avant de l'installer et débrancher la prise.
- La hotte aspirante doit être montée 65 à 75 cm au-dessus de la surface de cuisson.

### Installation avec évacuation extérieure de l'air

**Attention:** respecter les consignes de sécurité pour l'utilisation de l'appareil avec évacuation extérieure de l'air. Si la hotte aspirante est utilisée simultanément avec un autre appareil qui tire son énergie d'une source autre qu'électrique, la dépression de la pièce ne doit pas excéder 4 Pa ( $4 \times 10^{-5}$  Bar).

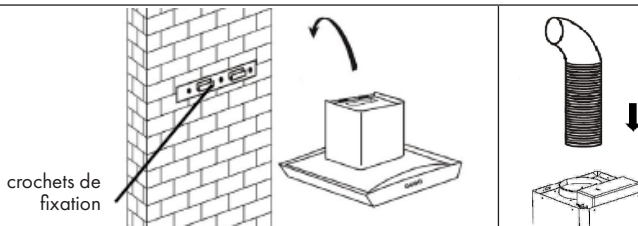


2



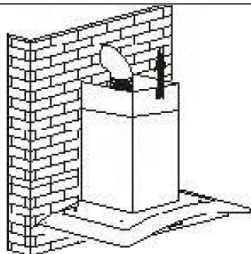
Pour les modèles inclinés, vous devrez percer quatre trous supplémentaires (8 mm) avant le montage. Insérez les chevilles et les vis avant d'accrocher la hotte au mur.

3



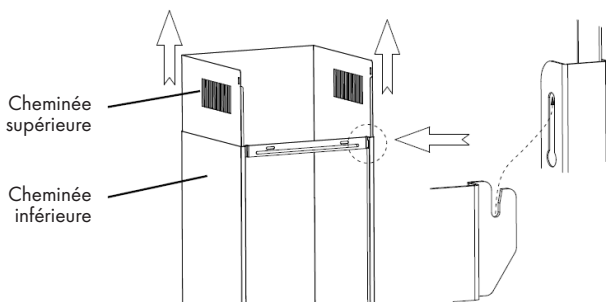
Soulevez la hotte et suspendez-la aux crochets du support mural. Fixez ensuite le tuyau d'échappement à la hotte.

4



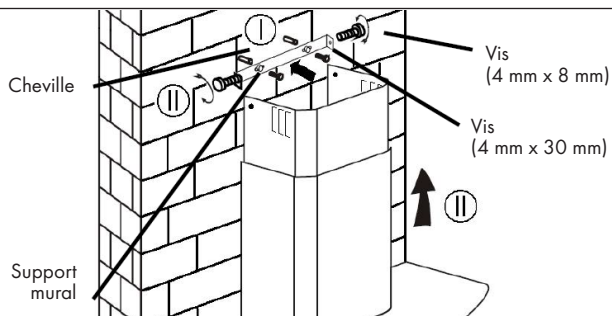
Placez la cheminée supérieure dans la cheminée inférieure puis tirez la cheminée supérieure jusqu'à la hauteur souhaitée.

5



Lorsque la hauteur souhaitée est atteinte, insérez le trou de fixation du support mural dans le support, comme indiqué sur la figure.

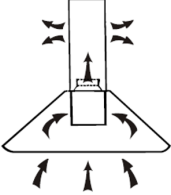
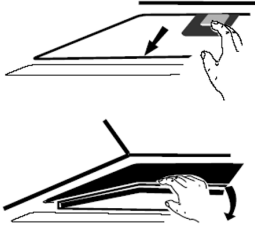
6

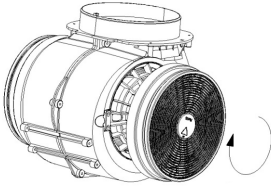


Percez 2 trous de 8 mm pour le support mural. Fixez le support mural au mur avec 2 chevilles et 2 vis. Fixez ensuite la cheminée au support mural avec 2 vis.











## Installation du filtre à charbon actif

**Remarque** : le filtre à charbon actif ne fait pas partie de la livraison. Vous pouvez toutefois l'acheter en complément de votre hotte.

| 1   | 2  |
|---|--|
|                                |   |
| <p>Le filtre à charbon actif permet à la hotte de filtrer et d'éliminer les odeurs désagréables de cuisine.</p> | <p>Pour installer le filtre, vous devez d'abord démonter le filtre à graisse. Appuyez sur la fermeture et abaissez-la.</p> |

| 3   |
|---|
|    |
| <p>Placez le filtre à charbon actif sur le ventilateur et tournez-le dans le sens des aiguilles d'une montre. Répétez la procédure de l'autre côté. Assurez-vous que le filtre est bien serré, sinon il pourrait se détacher et présenter un danger. Remarque : lorsque le filtre à charbon actif est installé, la puissance d'aspiration diminue légèrement.</p> |

## FONCTIONS DES TOUCHES

|   |   |
|---|---|
|      |   |
|    | Pour allumer et éteindre le moteur.   |
|    | Pour augmenter la vitesse de ventilation.   |
|    | Pour réduire la vitesse de ventilation.   |
|    | Pour allumer et éteindre l'éclairage.   |
|    | Indique la vitesse de ventilation :<br>1 = basse vitesse<br>2 = vitesse moyenne<br>3 = grande vitesse |

### Fonction quick timer

Maintenez les touches + et - simultanément. L'affichage clignote et commence un compte à rebours de 5 minutes. Au bout de 5 minutes, le voyant et le moteur s'éteignent automatiquement et l'appareil émet une vibration.

## MODE RGB

En mode veille/travail, appuyez brièvement une fois sur la touche d'éclairage pour allumer simultanément l'éclairage LED et l'éclairage RGB. Appuyez une deuxième fois sur la touche d'éclairage, seul le voyant DEL s'allume. Appuyez sur la touche LIGHT une troisième fois pour passer en mode RGB.

En mode veille/travail, appuyez sur la touche Lumière et maintenez-la enfoncée pour passer aux réglages de teinte. L'affichage à deux chiffres indique [0]. Utilisez les boutons [+] et [-] pour régler la teinte de [L1] à [L9] comme souhaité. Lorsque vous avez sélectionné une couleur, appuyez sur la touche Lumière et maintenez-la enfoncée pour confirmer l'entrée et revenir au dernier mode réglé.

Les tonalités de couleur suivantes peuvent être réglées : [L1] blanc, [L2] rouge, [L3] vert, [L4] bleu, [L5] jaune, [L6] violet, [L7] orange, [L8] turquoise, [L9] vert jaune

---

## NETTOYAGE ET ENTRETIEN

---

### Nettoyage mensuel du filtre à graisse

Nettoyez le filtre tous les mois pour éviter les risques d'incendie. Le filtre capte la graisse, la fumée et la poussière et a ainsi une sur l'efficacité de la hotte aspirante. Si le filtre n'est pas nettoyé, les restes de graisse s'y accumulent. Nettoyez le filtre avec de l'eau et un peu de liquide vaisselle, puis laissez-le sécher à l'air libre.

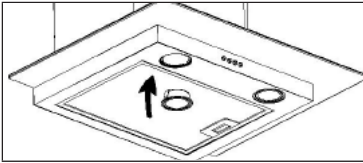
### Nettoyage annuel du filtre à charbon actif

Si l'appareil est utilisé en recirculation d'air (non ventilé vers l'extérieur), le filtre à charbon actif doit être remplacé au moins une fois par an, en fonction de la fréquence d'utilisation de la hotte.

Remplacement de l'ampoule

#### Remplacement de l'ampoule

- 1 Éteignez l'appareil et débranchez la fiche de la prise.
- 2 Dévissez et retirez les 2 vis du couvercle de la lampe.
- 3 Dévissez l'ampoule et remplacez-la par une ampoule du même type (ampoule halogène max. 20 W ou ampoule LED max. 1,5 W).



## RÉSOLUTION DES PROBLÈMES

| Problème   | Cause possible  | Solution  |
|--|---|---|
| La lumière est allumée mais le moteur ne fonctionne pas. | La bouche d'aération est bloquée.   | Éliminer la source du blocage.                  |
|  | Le condensateur est cassé.  | Faire remplacer le condensateur.                |
|  | Le moteur est cassé.  | Faire remplacer le moteur.                      |
|  | Le moteur dégage une mauvaise odeur.                                      | Faire remplacer le moteur.                      |
| La lumière est éteinte et le moteur ne fonctionne pas.   | L'ampoule est cassée.   | Faire remplacer l'ampoule.                      |
|  | La fiche n'est pas bien enfoncée.   | Rebrancher correctement la fiche dans la prise. |
| Le boîtier vibre.  | La pale de rotor du ventilateur est endommagée.                           | Remplacer la pale.                              |
|  | Le moteur n'est pas bien fixé.  | Fixer le moteur.                                |
|  | Le boîtier pend de manière lâche.   | Fixer le boîtier.                               |
| L'air n'est pas correctement aspiré.                     | L'écart entre la cuisinière et la hotte aspirante est trop élevée.        | Réduire cet écart.                              |
|  | Trop forte circulation d'air en raison de fenêtres et de portes ouvertes. | Veiller à éviter tout courant d'air.            |



---

## INFORMATIONS SUR LA PROTECTION DE L'ENVIRONNEMENT

---

- Assurez-vous qu'il y a une ventilation suffisante pendant la cuisson pour que la hotte aspirante puisse fonctionner efficacement et avec un faible niveau sonore.
- Ajustez la vitesse du ventilateur à la quantité de vapeur produite pendant la cuisson. Utilisez le mode intensif uniquement lorsque cela est nécessaire. Plus la vitesse du ventilateur est basse, moins la consommation d'énergie est réduite.
- Si de grandes quantités de vapeur sont produites pendant la cuisson, sélectionnez une vitesse de ventilation plus élevée en temps utile. Si la vapeur de cuisson est déjà répartie dans la cuisine, la hotte aspirante devra fonctionner plus longtemps.
- Éteignez la hotte aspirante lorsque vous n'en avez plus besoin.
- Éteignez l'éclairage lorsque vous n'en avez plus besoin.
- Nettoyez le filtre à intervalles réguliers et remplacez-le si nécessaire afin d'augmenter l'efficacité du système de ventilation et d'éviter les risques d'incendie.
- Mettez toujours le couvercle pendant la cuisson pour réduire la vapeur et la condensation.

## FICHE DE DONNÉES PRODUIT

### Informations selon le règlement (UE) n ° 65/2014

Méthodes de mesure et de calcul selon EN 61591:1997+A1:2006+A2:2011+A11:2014+A12:2015

| Numéro d'article   | 10034112, 10034113                                     |           |                   |
|--|--|-----------|-------------------|
| Description  | Symbole  | Valeur    | Unité             |
| Consommation annuelle d'énergie  | AEC <sub>hood</sub>                                    | 59,4      | kWh/Année         |
| Classe d'efficacité énergétique  |  | B         |                   |
| Efficacité dynamique des fluides   | FDE <sub>hood</sub>                                    | 22,6      |                   |
| Classe d'efficacité dynamique des fluides  |  | C         |                   |
| Efficacité lumineuse   | LE <sub>hood</sub>                                     | 36        | Lux/W             |
| Classe d'efficacité lumineuse  |  | A         |                   |
| Efficacité de séparation des graisses  | GFE <sub>hood</sub>                                    | 90,7      | %                 |
| Classe d'efficacité de capture des graisses  |  | B         |                   |
| Débit d'air à vitesse minimale et maximale en fonctionnement normal, à l'exception du fonctionnement au niveau intensif ou au niveau haute vitesse |  | 343/580,5 | m <sup>3</sup> /h |
| Flux d'air pendant le fonctionnement au niveau intensif ou au niveau haute vitesse   |  | -         | m <sup>3</sup> /h |
| Niveau sonore de classe A aux vitesses minimale et maximale disponibles en fonctionnement normal   |  | 56/72     | dB                |
| Niveau sonore de classe A en fonctionnement au niveau intensif ou au niveau haute vitesse  |  | -         | dB                |
| Consommation d'énergie appareil éteint   | P <sub>o</sub>   | 0,4       | W                 |
| Consommation électrique en veille  | P <sub>s</sub>   | -         | W                 |
| Coordonnées de contact   | Chal-Tec GmbH, Wallstraße 16, 10179, Berlin, Allemagne |           |                   |

### Informations selon le règlement (UE) n ° 66/2014

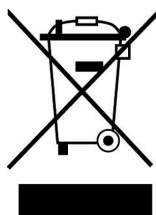
Méthodes de mesure et de calcul selon EN 61591:1997+A1:2006+A2:2011+A11:2014+A12:2015

| Numéro d'article   | 10034112, 10034113                                     |        |                   |
|--|--|--------|-------------------|
| Description  | Symbole  | Valeur | Unité             |
| Consommation annuelle d'énergie                                    | $AEC_{hood}$   | 59,4   | kWh/Année         |
| Facteur d'extension de temps                                       | f  | 1,2    |                   |
| Efficacité dynamique des fluides                                   | $FDE_{hood}$   | 22,6   |                   |
| Indice d'efficacité énergétique                                    | $EEl_{hood}$   | 66,9   |                   |
| Débit d'air mesuré au meilleur point                               | $Q_{BEP}$  | 307,7  | m <sup>3</sup> /h |
| Pression d'air mesurée au meilleur point                           | $P_{BEP}$  | 346    | Pa                |
| Débit d'air maximal  | $Q_{max}$  | 580,5  | m <sup>3</sup> /h |
| Puissance électrique d'entrée mesurée au meilleur point            | $W_{BEP}$  | 130,6  | W                 |
| Puissance nominale du système d'éclairage                          | $W_L$  | 6      | W                 |
| Puissance moyenne du système d'éclairage sur la surface de cuisson | $E_{middle}$   | 108    | Lux               |
| Consommation électrique mesurée en mode veille                     | $P_o$  | -      | W                 |
| Consommation d'énergie mesurée appareil éteint                     | $P_s$  | 0,4    | W                 |
| Niveau sonore  | $L_{WA}$   | 72     | dB                |
| Coordonnées de contact   | Chal-Tec GmbH, Wallstraße 16, 10179, Berlin, Allemagne |        |                   |

---

## INFORMATIONS SUR LE RECYCLAGE

---



S'il existe une réglementation pour l'élimination ou le recyclage des appareils électriques et électroniques dans votre pays, ce symbole sur le produit ou sur l'emballage indique que cet appareil ne doit pas être jeté avec les ordures ménagères. Vous devez le déposer dans un point de collecte pour le recyclage des équipements électriques et électroniques. La mise au rebut conforme aux règles protège l'environnement et la santé de vos semblables des conséquences négatives. Pour plus d'informations sur le recyclage et l'élimination de ce produit, veuillez contacter votre autorité locale ou votre service de recyclage des déchets ménagers.

---

## FABRICANT ET IMPORTATEUR (UK)

---

**Fabricant :**

Chal-Tec GmbH, Wallstraße 16, 10179 Berlin, Allemagne.

**Importateur pour la Grande Bretagne :**

Berlin Brands Group UK Limited

PO Box 42

272 Kensington High Street

London, W8 6ND

United Kingdom

**Gentile cliente,**

La ringraziamo per aver acquistato il dispositivo. La preghiamo di leggere attentamente le seguenti istruzioni per l'uso e di seguirle per evitare possibili danni tecnici. Non ci assumiamo alcuna responsabilità per danni scaturiti da una mancata osservazione delle avvertenze di sicurezza e da un uso improprio del dispositivo. Scansionare il codice QR seguente, per accedere al manuale d'uso più attuale e per ricevere informazioni sul prodotto.




---

## INDICE

---

|   |    |
|---|----|
| Avvertenze di sicurezza                 | 62 |
| Installazione                           | 64 |
| Tasti funzione                          | 68 |
| Modo RGB                                | 68 |
| Pulizia e manutenzione                  | 69 |
| Risoluzione dei problemi                | 70 |
| Indicazioni per la tutela dell'ambiente | 71 |
| Scheda dati del prodotto                | 72 |
| Avviso di smaltimento                   | 74 |
| Produttore e importatore (UK)           | 74 |

---

## DATI TECNICI

---

|   |                      |
|---|----------------------|
| Numero articolo   | 10034112, 10034113   |
| Alimentazione   | 220-240 V ~ 50/60 Hz |
| <p><b>Nota:</b> con questa cappa aspirante è possibile acquistare opzionalmente un filtro ai carboni attivi con il codice articolo 10030727. A tal proposito si prega di visitare il sito web: <a href="http://www.elektronik-star.it">www.elektronik-star.it</a></p> |                      |

---

## AVVERTENZE DI SICUREZZA

---

- Leggere attentamente tutte le istruzioni prima dell'uso e conservare il manuale per consultazioni future.
- Il montaggio può essere eseguito solo da un tecnico qualificato. Prima di utilizzare la cappa aspirante, accertarsi che la tensione (V) e la frequenza (Hz) indicate corrispondano alla tensione (V) e alla frequenza (Hz) domestiche.
- Si declina ogni responsabilità per danni derivati da un utilizzo improprio e da un'installazione errata della cappa aspirante.
- I bambini minori di 8 anni non possono utilizzare la cappa aspirante.
- La cappa aspirante non è per un uso commerciale bensì domestico e in ambienti simili.
- Pulire regolarmente la cappa aspirante e il filtro per un corretto funzionamento.
- Staccare la spina dalla presa prima di eseguire la pulizia.
- Pulire la cappa aspirante come indicato nel manuale di istruzioni. Non utilizzare fiamme vive sotto la cappa aspirante.
- Se la cappa aspirante non funziona correttamente, rivolgersi al produttore o ad un tecnico competente.
- Questo dispositivo può essere utilizzato da bambini a partire da 8 anni e da persone con limitate capacità fisiche e psichiche o con conoscenza ed esperienza limitate, solo se sono stati istruiti sulle modalità d'uso e comprendono i rischi e i pericoli connessi.
- Se il cavo di alimentazione o la spina sono danneggiati, farli sostituire dal produttore o da un tecnico qualificato.
- Se la cappa aspirante viene utilizzata insieme ad apparecchi che bruciano gas o combustibili, è necessario che la stanza sia ben ventilata.
- Non cucinare alimenti alla fiamma (flambé) sotto la cappa aspirante.
- Attenzione: le superfici della cappa aspirante possono diventare molto calde durante l'uso.

### Note importanti per l'installazione

- L'aria non deve essere condotta in uno scarico utilizzato per aspirare gas di combustione o altri combustibili (ciò non si applica per dispositivi che emettono solo aria nella stanza).
- Osservare tutte le disposizioni regionali relative all'incasso di dispositivi di ventilazione.

## Note importanti circa la modalità di estrazione



### AVVERTENZA

Pericolo di morte, pericolo di intossicazione da gas di scarico! Non azionare l'apparecchio con funzione di scarico mentre è attivo un impianto di riscaldamento che utilizza l'aria ambiente, se l'aerazione non è sufficiente.

Gli impianti di riscaldamento che sfruttano l'aria ambiente (ad es. stufe a gas, ad gasolio, a legna o a carbone, scaldacqua istantanei, scaldabagno), usano l'aria ambiente per la combustione ed espellono all'esterno i gas di scarico attraverso un sistema di scarico (ad es. camino). Con la cappa aspirante accesa viene sottratta aria dalla cucina e dalle stanze adiacenti. Se l'aerazione è insufficiente si forma una depressione. I gas tossici del camino vengono riaspirati negli ambienti domestici.

- Pertanto è necessario che ci sia sempre un'aerazione sufficiente.
- La cassetta a muro per aerazione o sfato da sola non garantisce un'aerazione sufficiente.

Un utilizzo sicuro è possibile solo se la depressione nella stanza dove è installato l'impianto di riscaldamento non supera i 4 Pa (0,04 mbar). Ciò è possibile solo se l'aria necessaria per la combustione può affluire nella stanza attraverso aperture permanenti come porte, finestre, in combinazione con una cassetta a muro per aerazione o sfato o con altre misure tecniche. In ogni caso rivolgersi ad un esperto di impianti di aerazione il quale fornirà indicazioni sulle misure da intraprendere per una corretta aerazione.

Se la cappa aspirante viene impiegata esclusivamente con funzione di ricircolo dell'aria, l'utilizzo è possibile senza limiti.

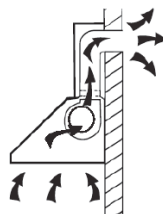
## Informazioni importanti per smontare il dispositivo

- Lo smontaggio avviene seguendo i passaggi relativi a installazione/montaggio in ordine inverso.
- Chiedere l'aiuto di una seconda persona per smontare il dispositivo, in modo da evitare lesioni.

## INSTALLAZIONE

### Preparazione

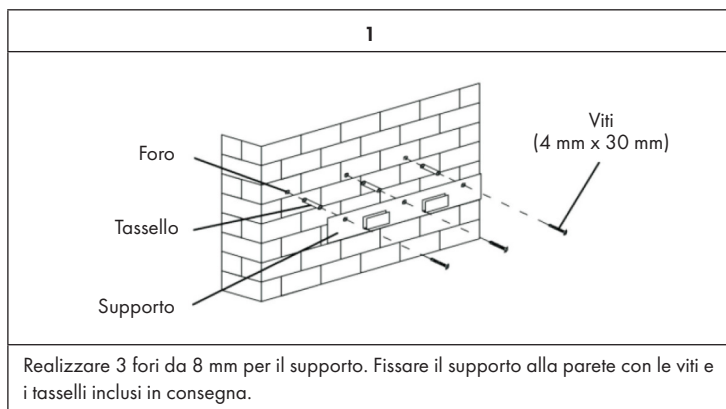
Se si possiede uno scarico verso l'esterno, è possibile installare la cappa come mostrato nell'immagine a destra. Il condotto di scarico deve avere un diametro minimo di 150 mm ed essere composto da smalto, alluminio, da un tubo flessibile, resistente al calore.



- Prima di procedere con l'installazione, spegnere il dispositivo e staccare la spina.
- Installare la cappa aspirante sopra il piano di cottura ad un'altezza di 65-75 cm.

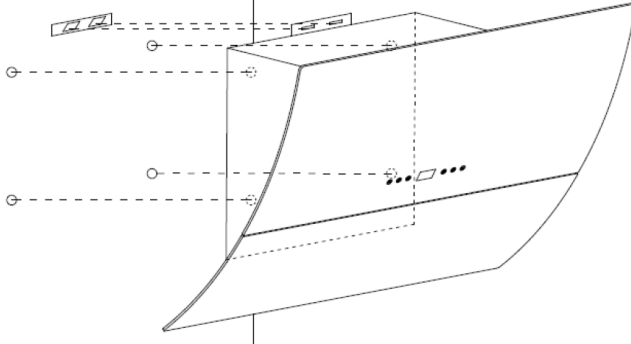
### Installazione con scarico all'esterno

**Attenzione:** prestare attenzione alle avvertenze di sicurezza se si utilizza lo scarico all'esterno. Se la cappa aspirante è in funzione contemporaneamente con un altro dispositivo che trae energia da un'altra fonte di corrente, la depressione nella stanza non deve superare i 4 Pa ( $4 \times 10^{-5}$  bar).



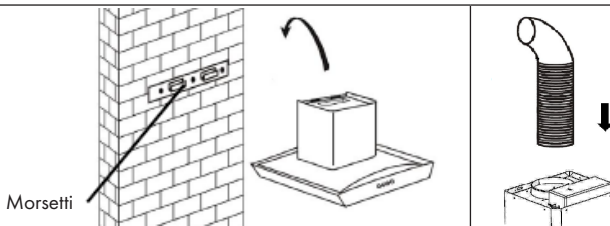


2



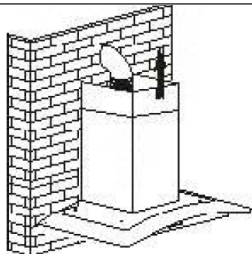
Per modelli con struttura inclinata è necessario realizzare altri quattro fori (8 mm) prima del montaggio. Inserire viti e tasselli prima di agganciare la cappa alla parete.

3



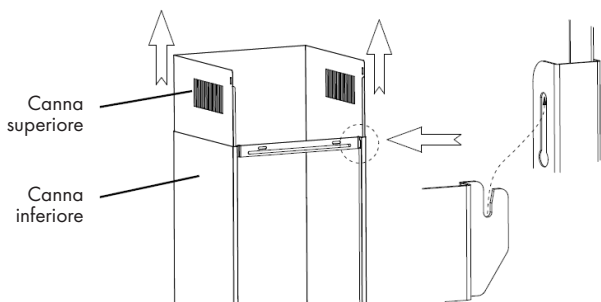
Sollevare la cappa e fissarla ai ganci del supporto a parete. Fissare dunque il tubo di scarico alla cappa.

4



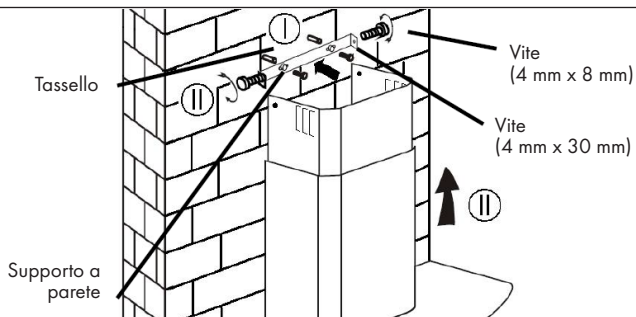
Inserire la canna superiore nella canna inferiore ed estrarre quella superiore fino a raggiungere l'altezza desiderata.

5



Una volta raggiunta l'altezza desiderata, inserire il foro di fissaggio del supporto a parete sul supporto come mostrato in immagine.

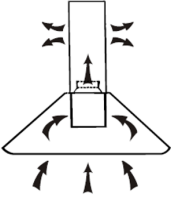
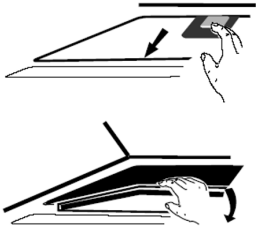
6

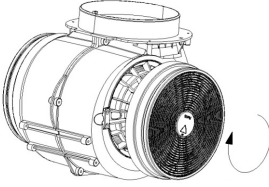


Realizzare 2 fori da 8 mm per il supporto a parete. Fissare il supporto alla parete con 2 tasselli e 2 viti. Fissare dunque la canna al supporto a parete con 2 viti.











## Montaggio del filtro ai carboni attivi

**Nota:** un filtro ai carboni attivi non è incluso nel volume di consegna. Può essere però acquistato separatamente.

| 1   | 2   |
|---|---|
|                                      |    |
| <p>Con un filtro ai carboni attivi è possibile eliminare odori spiacevoli in cappe aspiranti con scarico interno.</p> | <p>Per installare il filtro, è necessario prima di tutto rimuovere il filtro antigrasso. Premere sulla chiusura e rimuoverlo.</p> |

| 3  |
|--|
|   |
| <p>Posizionare il filtro ai carboni attivi sulla ventola e ruotare in senso orario. Ripetere la procedura sull'altro lato. Assicurarsi che il filtro sia fissato stabilmente, altrimenti potrebbe staccarsi e presentare un pericolo. Avvertenza: montando un filtro ai carboni attivi, l'efficacia di aspirazione diminuisce leggermente.</p> |

## TASTI FUNZIONE

|   |  |
|---|--|
|      |  |
|    | Accendere/spegnere il motore.  |
|    | Aumentare la velocità della ventola.   |
|    | Abbassare la velocità della ventola.   |
|    | Accendere/spegnere la luce.  |
|    | Mostra la velocità della ventola:<br>1 = velocità bassa<br>2 = velocità media<br>3 = velocità alta |

### Funzione Quick Timer

Tenere premuti contemporaneamente + e -. Il display lampeggia e inizia un conto alla rovescia di 5 minuti. Scaduti i 5 minuti, la luce e il motore si spengono automaticamente e viene emesso un segnale acustico.

## MODO RGB

In modalità standby/lavoro, premere brevemente una volta il tasto luce per accendere contemporaneamente la luce a LED e la luce RGB. Premere il pulsante luce la seconda volta, solo la luce LED si accende. Premere il pulsante luce la terza volta per passare alla modalità RGB.

In modalità standby/funzionamento, tenere premuto il pulsante luce per passare alle impostazioni di tonalità. Il display a due cifre mostra [0]. Usare i pulsanti [+] e [-] per regolare la tonalità da [L1] a [L9] come desiderato. Dopo aver selezionato un colore, premere e tenere premuto il pulsante luce per confermare l'immissione e tornare all'ultima modalità impostata.

È possibile impostare le seguenti tonalità di colore: [L1] bianco, [L2] rosso, [L3] verde, [L4] blu, [L5] giallo, [L6] viola, [L7] arancione, [L8] turchese, [L9] giallo verde.

---

## PULIZIA E MANUTENZIONE

---

### Pulizia mensile del filtro antigrasso

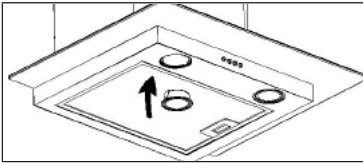
Pulire il filtro ogni mese per evitare il rischio di incendi. Il filtro accumula grasso, fumo e polvere, influendo sull'efficienza della cappa aspirante. Se il filtro non viene lavato vi si accumulano resti di grasso. Pulire il filtro con acqua e un po' di detergente per piatti e lasciarlo poi asciugare all'aria.

### Sostituzione annuale del filtro ai carboni attivi

Se il dispositivo viene utilizzato in funzione di ricircolo (senza scarico dell'aria all'esterno), il filtro ai carboni attivi deve essere sostituito almeno una volta all'anno, in base alla frequenza di utilizzo della cappa.

### Sostituire la lampadina

1. Spegner il dispositivo e staccare la spina.
2. Svitare le 2 viti della copertura e rimuoverla.
3. Togliere la lampadina e sostituirla con una nuova dello stesso tipo (lampadina LED, max. 1,5 W)



## RISOLUZIONE DEI PROBLEMI

| Problema                                    | Causa possibile  | Soluzione                                    |
|---|--|--|
| La luce è accesa ma il motore non funziona. | L'areazione è bloccata.  | Rimuovere l'ostruzione.                      |
|   | Il condensatore è guasto.  | Sostituire il condensatore.                  |
|   | Il motore è guasto.  | Sostituire il motore.                        |
|   | Il motore emette un odore insolito.                              | Sostituire il motore.                        |
| La luce è spenta e il motore non funziona.  | La luce è guasta.  | Sostituire la luce.                          |
|   | La spina è allentata.  | Inserire correttamente la spina nella presa. |
| L'alloggiamento vibra.                      | La pala della ventola è danneggiata.                             | Sostituire la pala.                          |
|   | Il motore non è fissato correttamente.                           | Fissare il motore.                           |
|   | L'alloggiamento è allentato.                                     | Fissare l'alloggiamento.                     |
| L'aria non viene aspirata correttamente.    | La distanza tra i fornelli e la cappa aspirante è troppo grande. | Ridurre la distanza.                         |
|   | Circolazione dell'aria troppo forte a causa di porte e finestre. | Accertarsi che non ci siano correnti d'aria. |

---

## INDICAZIONI PER LA TUTELA DELL'AMBIENTE

---

- Mentre si cucina, assicurare un sufficiente flusso d'aria, in modo che la cappa aspirante possa funzionare in modo efficiente e con bassa rumorosità operativa.
- Regolare la velocità della ventola in base alla quantità di vapore generato durante la cottura. Utilizzare la modalità di funzionamento intenso solo se necessario. Minore la velocità della ventola, minori i consumi energetici.
- Se durante la preparazione di grandi quantità di alimenti si forma molto vapore, selezionare per tempo una velocità maggiore della ventola. Se il vapore si è già diffuso nella cucina, sarà necessario lasciare in funzione più a lungo la cappa aspirante.
- Spegnerla cappa quando non è più necessaria.
- Spegnerla luce quando non è più necessaria.
- Pulire il filtro a intervalli regolari e sostituirlo secondo necessità, in modo da incrementare l'efficacia del sistema di ventilazione e da evitare il rischio di incendi.
- Mettere sempre il coperchio sulle pentole quando si cucina, per ridurre vapore e condensa.

## SCHEMA DATI DEL PRODOTTO

### Indicazioni conformi alla direttiva (UE) N° 65/2014

Metodi di misurazione e calcolo conformi a EN 61591:1997+A1:2006+A2:2011+A11:2014+A12:2015

| Numero articolo  | 10034112, 10034113                                     |           |                   |
|--|--|-----------|-------------------|
| Definizione  | Simbolo  | Valore    | Unità             |
| Consumo energetico annuale   | AEC <sub>hood</sub>                                    | 59,4      | kWh/Anno          |
| Classe di efficienza energetica  |  | B         |                   |
| Efficienza fluidodinamica  | FDE <sub>hood</sub>                                    | 22,6      |                   |
| Classe di efficienza fluidodinamica  |  | C         |                   |
| Efficienza luminosa  | LE <sub>hood</sub>                                     | 36        | Lux/W             |
| Classe di efficienza luminosa  |  | A         |                   |
| Grado di separazione del grasso  | GFE <sub>hood</sub>                                    | 90,7      | %                 |
| Classe relativa al grado di separazione del grasso   |  | B         |                   |
| Flusso d'aria a velocità minima in funzionamento normale, escluso il funzionamento a livello intenso o ad alta velocità. |  | 343/580,5 | m <sup>3</sup> /h |
| Flusso d'aria in funzionamento intenso o ad alta velocità.   |  | -         | m <sup>3</sup> /h |
| Livello di emissioni sonore ponderato A, nelle velocità massima e minima disponibili in funzionamento normale.           |  | 56/72     | dB                |
| Livello di emissioni sonore ponderato A, in funzionamento intenso o ad alta velocità.                                    |  | -         | dB                |
| Potenza assorbita a dispositivo spento   | P <sub>o</sub>   | 0,4       | W                 |
| Potenza assorbita a dispositivo in standby   | P <sub>s</sub>   | -         | W                 |
| Informazioni di contatto   | Chal-Tec GmbH, Wallstraße 16, 10179, Berlino, Germania |           |                   |



**Indicazioni conformi alla direttiva (UE) N° 66/2014**

Metodi di misurazione e calcolo conformi a EN 61591:1997+A1:2006+A2:2011+A11:2014+A12:2015

| Numero articolo   | 10034112, 10034113                                     |        |                   |
|---|--|--------|-------------------|
| Definizione   | Simbolo  | Valore | Unità             |
| Consumo energetico annuale  | $AEC_{hood}$   | 59,4   | kWh/Anno          |
| Fattore di incremento nel tempo   | $f$  | 1,2    |                   |
| Efficienza fluidodinamica   | $FDE_{hood}$   | 22,6   |                   |
| Indice di efficienza energetica   | $EEl_{hood}$   | 66,9   |                   |
| Volume del flusso d'aria misurato nel punto di massima efficienza       | $Q_{BEP}$  | 307,7  | m <sup>3</sup> /h |
| Pressione dell'aria misurata nel punto di massima efficienza            | $P_{BEP}$  | 346    | Pa                |
| Flusso d'aria massimo   | $Q_{max}$  | 580,5  | m <sup>3</sup> /h |
| Potenza elettrica in entrata misurata nel punto di massima efficienza   | $W_{BEP}$  | 130,6  | W                 |
| Potenza nominale del sistema di illuminazione                           | $W_L$  | 6      | W                 |
| Intensità luminosa media del sistema di illuminazione sul piano cottura | $E_{middle}$   | 108    | Lux               |
| Potenza assorbita misurata a dispositivo in standby                     | $P_o$  | -      | W                 |
| Potenza assorbita misurata a dispositivo spento                         | $P_s$  | 0,4    | W                 |
| Livello di rumorosità   | $L_{WA}$   | 72     | dB                |
| Informazioni di contatto  | Chal-Tec GmbH, Wallstraße 16, 10179, Berlino, Germania |        |                   |

---

## AVVISO DI SMALTIMENTO

---



Se nel proprio paese si applicano le regolamentazioni inerenti lo smaltimento di dispositivi elettrici ed elettronici, questo simbolo sul prodotto o sulla confezione segnala che questi prodotti non possono essere smaltiti con i rifiuti normali e devono essere portati a un punto di raccolta di dispositivi elettrici ed elettronici. Grazie al corretto smaltimento dei vecchi dispositivi si tutela il pianeta e la salute delle persone da possibili conseguenze negative. Informazioni riguardanti il riciclo e lo smaltimento di questi prodotti si ottengono presso l'amministrazione locale oppure il servizio di gestione dei rifiuti domestici.

---

## PRODUTTORE E IMPORTATORE (UK)

---

**Produttore:**

Chal-Tec GmbH, Wallstraße 16, 10179 Berlino, Germania.

**Importatore per la Gran Bretagna:**

Berlin Brands Group UK Limited

PO Box 42

272 Kensington High Street

London, W8 6ND

United Kingdom





**KLARSTEIN**