

# TOUCHLESS | CLEANSMAN | CLEANTON

Sensor-Mülleimer  
Sensor Trash Bin  
Poubelle automatique à capteur  
Pattumiera con sensore  
Cubo de basura con sensor

10034128 10034131 10034132 10034133  
10034134 10034135 10034136



CLEANINGCL  
LEANINGCLE  
ANINGCLEAN  
NINGCLEANI  
GCLEANINGC  
CLEANINGCL  
LEANINGCLE  
ANINGCLEAN

**KLARSTEIN**

[www.klarstein.com](http://www.klarstein.com)



**Sehr geehrter Kunde,**

wir gratulieren Ihnen zum Erwerb Ihres Gerätes. Lesen Sie die folgenden Hinweise sorgfältig durch und befolgen Sie diese, um möglichen Schäden vorzubeugen. Für Schäden, die durch Missachtung der Hinweise und unsachgemäßen Gebrauch entstehen, übernehmen wir keine Haftung. Scannen Sie den folgenden QR-Code, um Zugriff auf die aktuellste Bedienungsanleitung und weitere Informationen rund um das Produkt zu erhalten.




---

## INHALTSVERZEICHNIS

---

Sicherheitshinweise	4
Geräteübersicht (Touchless)	4
Bedienung	5
Geräteübersicht (Cleansman   Cleanton)	6
Bedienung	6
Spezielle Entsorgungshinweise für Verbraucher in Deutschland	7
Hinweise zur Entsorgung	9
Hersteller & Importeur (UK)	9

English	11
Français	17
Español	23
Italiano	29

---

## TECHNISCHE DATEN

---

Artikelnummer	10034128
Stromversorgung	6 AA Batterien
Fassungsvermögen	72 L
Abmessungen (L x B x H)	42 cm x 31,5 cm x 82.5 cm

Artikelnummer	10034131	10034132	10034133	10034134
Farbe	chrom	chrom	schwarz	schwarz
Volumen	30 L	50 L	30 L	50 L
Stromversorgung	4 AA Batterien			

Artikelnummer	10034135	10034136
Farbe	chrom	schwarz
Volumen	50 L	
Stromversorgung	4 AA Batterien	

## SICHERHEITSHINWEISE

- Reinigen Sie den Mülleimer nicht mit Wasser, da elektronische Komponenten im Produkt enthalten sind. Reinigen Sie den Mülleimer nur mit einem leicht feuchten Schwamm oder Lappen.
- Stellen Sie das Gerät nicht in direktes Sonnenlicht, da der Sensor sonst womöglich nicht reagiert.
- Drücken Sie während des Öffnungsvorgangs nicht mit Gewalt auf den Deckel.
- Demontage, Reparatur und Umbau des Produkts sind verboten.
- Wenn die Batterie leer sind, ersetzen Sie immer alle Batterien auf einmal.
- Legen Sie keine Gegenstände auf den Deckel des Mülleimers.

## GERÄTEÜBERSICHT (TOUCHLESS)



1	Deckel mit automatischer oder halbautomatischer Öffnung
2	Sensorfenster mit automatischer oder manueller Öffnungs- und Schließfunktion
3	Herausnehmbarer Behälter (4 Liter), ausgestattet mit einem Deckel und Beutelbefestigungsring. Befindet sich links unter dem Deckel und wird für Haushaltsabfälle verwendet.

4	Herausnehmbarer Behälter (40 Liter). Befindet sich rechts unter dem Deckel.
5	Herausnehmbarer Behälter (25 Liter) mit Zugang über die Schublade.
6	Herausnehmbare Trennwand. Kann entweder oben oder unten eingesetzt werden.
7	Gehäuse
8	Schublade auf Rollen.

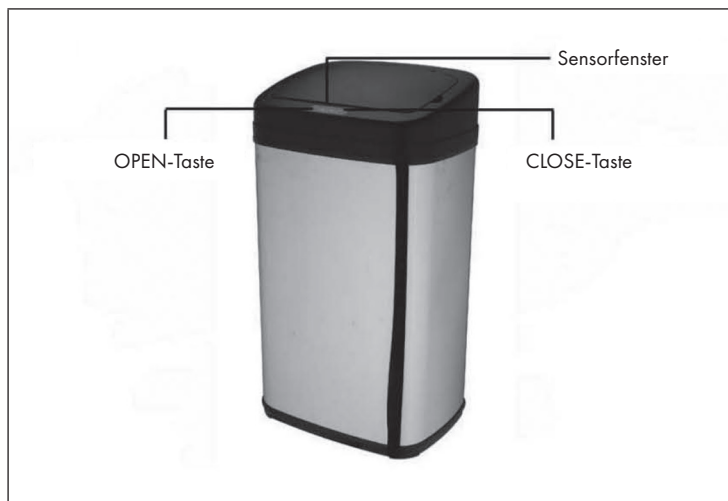
---

## BEDIENUNG

---

- Öffnen Sie die Batterieabdeckung an der Unterseite des Deckels und legen Sie 6 AA-Batterien ein. Schließen Sie dann die Batterieabdeckung.
- Schalten Sie den Netzschalter ein, der sich hinten am Deckel befindet.
- Wenn Sie den Müll wegwerfen möchten, bewegen Sie die Hand etwa 15 cm über den Deckel und er öffnet sich. Der Deckel schließt sich nach 5 Sekunden automatisch. Die Abdeckung bleibt offen, solange sich Ihre Hand oder ein Gegenstand (Müllbeutel) im Sensorbereich befindet.
- Wenn Sie wollen, dass der Deckel offen bleibt, drücken Sie die Taste OPEN am Sensorfenster. Drücken Sie die Taste CLOSE, um den Deckel wieder zu schließen. Die automatische Öffnung ist dann wieder aktiv.
- Ziehen Sie die untere Schublade heraus, um dort Recycling-Müll abzulegen. Der obere Behälter wird für nicht-recyclbare Haushaltsabfälle verwendet.
- Wir empfehlen die Verwendung von 50 Liter Müllbeuteln.

## GERÄTEÜBERSICHT (CLEANSMAN|CLEANTON)




## BEDIENUNG

- Öffnen Sie die Batterieabdeckung an der Unterseite des Deckels und legen Sie 4 AA-Batterien ein. Schließen Sie dann die Batterieabdeckung.
- Schalten Sie den Netzschalter ein, der sich hinten am Deckel befindet. Die Betriebsleuchte leuchtet 3 Sekunden lang auf.
- Wenn Sie den Müll wegwerfen möchten, bewegen Sie die Hand etwa 15-25 cm über den Deckel und er öffnet sich. Der Deckel schließt sich nach 5 Sekunden automatisch. Die Abdeckung bleibt offen, solange sich Ihre Hand oder ein Gegenstand (Müllbeutel) im Sensorbereich befindet.
- Wenn Sie wollen, dass der Deckel offen bleibt, drücken Sie die Taste OPEN am Sensorfenster. Drücken Sie die Taste CLOSE, um den Deckel wieder zu schließen. Die automatische Öffnung ist dann wieder aktiv.
- Solange sich der Mülleimer im Standby-Modus befindet blinkt die Betriebsleuchte alle 3 Sekunden rot auf. Wenn der Deckel geöffnet ist, leuchtet die Betriebsleuchte grün. Wenn sich der Deckel schließt, leuchtet die Betriebsleuchte rot. Wenn Sie die Taste OPEN gedrückt haben, blinkt die Betriebsleuchte alle 3 Sekunden auf.

**Hinweis:** Falls die Betriebsleuchte gelb blinkt, sind die Batterien fast leer. Wenn Sie den Mülleimer 20 Mal am Tag öffnen, halten die Batterien etwa 3 Monate.

## SPEZIELLE ENTSORGUNGSHINWEISE FÜR VERBRAUCHER IN DEUTSCHLAND

Entsorgen Sie Ihre Altgeräte fachgerecht. Dadurch wird gewährleistet, dass die Altgeräte umweltgerecht verwertet und negative Auswirkungen auf die Umwelt und menschliche Gesundheit vermieden werden. Bei der Entsorgung sind folgende Regeln zu beachten:

- Jeder Verbraucher ist gesetzlich verpflichtet, Elektro- und Elektronikaltgeräte (Altgeräte) sowie Batterien und Akkus getrennt vom Hausmüll zu entsorgen. Sie erkennen die entsprechenden Altgeräte durch folgendes Symbol der durchgestrichene Mülltonne (WEEE Symbol). 
- Sie haben Altbatterien und Altakkumulatoren, die nicht vom Altgerät umschlossen sind, sowie Lampen, die zerstörungsfrei aus dem Altgerät entnommen werden können, vor der Abgabe an einer Entsorgungsstelle vom Altgerät zerstörungsfrei zu trennen.
- Bestimmte Lampen und Leuchtmittel fallen ebenso unter das Elektro- und Elektronikgesetz und sind dementsprechend wie Altgeräte zu behandeln. Ausgenommen sind Glühbirnen und Halogenlampen. Entsorgen Sie Glühbirnen und Halogenlampen bitte über den Hausmüll, sofern Sie nicht das WEEE Symbol tragen.
- Jeder Verbraucher ist für das Löschen von personenbezogenen Daten auf dem Elektro- bzw. Elektronikgerät selbst verantwortlich.

### Rücknahmepflicht der Vertreiber

Vertreiber mit einer Verkaufsfläche für Elektro- und Elektronikgeräte von mindestens 400 Quadratmetern sowie Vertreiber von Lebensmitteln mit einer Gesamtverkauffläche von mindestens 800 Quadratmetern, die mehrmals im Kalenderjahr oder dauerhaft Elektro- und Elektronikgeräte anbieten und auf dem Markt bereitstellen, sind verpflichtet,

- 1 bei der Abgabe eines neuen Elektro- oder Elektronikgerätes an einen Endnutzer ein Altgerät des Endnutzers der gleichen Geräteart, das im Wesentlichen die gleichen Funktionen wie das neue Gerät erfüllt, am Ort der Abgabe oder in unmittelbarer Nähe hierzu unentgeltlich zurückzunehmen und
- 2 auf Verlangen des Endnutzers Altgeräte, die in keiner äußeren Abmessung größer als 25 Zentimeter sind, im Einzelhandelsgeschäft oder in unmittelbarer Nähe hierzu unentgeltlich zurückzunehmen; die Rücknahme darf nicht an den Kauf eines Elektro- oder Elektronikgerätes geknüpft werden und ist auf drei Altgeräte pro Geräteart beschränkt.

- Bei einem Vertrieb unter Verwendung von Fernkommunikationsmitteln ist die unentgeltliche Abholung am Ort der Abgabe auf Elektro- und Elektronikgeräte der Kategorien 1, 2 und 4 gemäß § 2 Abs. 1 ElektroG, nämlich „Wärmeüberträger“, „Bildschirmgeräte“ (Oberfläche von mehr als 100 cm<sup>2</sup>) oder „Großgeräte“ (letztere mit mindestens einer äußeren Abmessung über 50 Zentimeter) beschränkt. Für andere Elektro- und Elektronikgeräte (Kategorien 3, 5, 6) ist eine Rückgabemöglichkeit in zumutbarer Entfernung zum jeweiligen Endnutzer zu gewährleisten.
- Altgeräte dürfen kostenlos auf dem lokalen Wertstoffhof oder in folgenden Sammelstellen in Ihrer Nähe abgegeben werden: [www.take-e-back.de](http://www.take-e-back.de)
- Für Elektro- und Elektronikgeräte der Kategorien 1, 2 und 4 anbieten wir auch die Möglichkeit einer unentgeltlichen Abholung am Ort der Abgabe. Beim Kauf eines Neugeräts haben Sie die Möglichkeit eine Altgerät abholung über die Webseite auszuwählen.
- Batterien können überall dort kostenfrei zurückgegeben werden, wo sie verkauft werden (z. B. Super-, Bau-, Drogeriemarkt). Auch Wertstoff- und Recyclinghöfe nehmen Batterien zurück. Sie können Batterien auch per Post an uns zurücksenden. Altbatterien in haushaltsüblichen Mengen können Sie direkt bei uns von Montag bis Freitag zwischen 07:30 und 15:30 Uhr unter der folgenden Adresse unentgeltlich zurückgeben:

**Chal-Tec GmbH**  
**Member of Berlin Brands Group**  
**Handwerkerstr. 11**  
**15366 Dahlewitz-Hoppegarten**  
**Deutschland**

- Wichtig zu beachten ist, dass Lithiumbatterien aus Sicherheitsgründen vor der Rückgabe gegen Kurzschluss gesichert werden müssen (z. B. durch Abkleben der Pole).
- Finden sich unter der durchgestrichenen Mülltonne auf der Batterie zusätzlich die Zeichen Cd, Hg oder Pb ist das ein Hinweis darauf, dass die Batterie gefährliche Schadstoffe enthält. (»Cd« steht für Cadmium, »Pb« für Blei und »Hg« für Quecksilber).

#### **Hinweis zur Abfallvermeidung**

Indem Sie die Lebensdauer Ihrer Altgeräte verlängern, tragen Sie dazu bei, Ressourcen effizient zu nutzen und zusätzlichen Müll zu vermeiden. Die Lebensdauer Ihrer Altgeräte können Sie verlängern indem Sie defekte Altgeräte reparieren lassen. Wenn sich Ihr Altgerät in gutem Zustand befindet, könnten Sie es spenden, verschenken oder verkaufen.



---

## HINWEISE ZUR ENTSORGUNG

---



Wenn es in Ihrem Land eine gesetzliche Regelung zur Entsorgung von elektrischen und elektronischen Geräten gibt, weist dieses Symbol auf dem Produkt oder auf der Verpackung darauf hin, dass dieses Produkt nicht im Hausmüll entsorgt werden darf. Stattdessen muss es zu einer Sammelstelle für das Recycling von elektrischen und elektronischen Geräten gebracht werden. Durch regelkonforme Entsorgung schützen Sie die Umwelt und die Gesundheit Ihrer Mitmenschen vor negativen Konsequenzen. Informationen zum Recycling und zur Entsorgung dieses Produkts, erhalten Sie von Ihrer örtlichen Verwaltung oder Ihrem Hausmüllentsorgungsdienst.

Dieses Produkt enthält Batterien. Wenn es in Ihrem Land eine gesetzliche Regelung zur Entsorgung von Batterien gibt, dürfen die Batterien nicht im Hausmüll entsorgt werden. Informieren Sie sich über die örtlichen Bestimmungen zur Entsorgung von Batterien. Durch regelkonforme Entsorgung schützen Sie die Umwelt und die Gesundheit Ihrer Mitmenschen vor negativen Konsequenzen.

---

## HERSTELLER & IMPORTEUR (UK)

---

**Hersteller:**

Chal-Tec GmbH, Wallstraße 16, 10179 Berlin, Deutschland.

**Importeur für Großbritannien:**

Berlin Brands Group UK Ltd

PO Box 1145

Oxford, OX1 9UW

United Kingdom



**Dear Customer,**

Congratulations on purchasing this equipment. Please read this manual carefully and take care of the following hints to avoid damages. Any failure caused by ignoring the items and cautions mentioned in the instruction manual is not covered by our warranty and any liability. Scan the QR code to get access to the latest user manual and other information about the product.




---

## CONTENT

---

Safety Instructions	12
Device Overview (Touchless) operation	13
Device Overview (Cleansman Cleanton) Operation	14
Hints on Disposal	15
Manufacturer & Importer (UK)	15

---

## TECHNICAL DATA

---

Item number	10034128
Power supply	6 AA Batterien
Capacity	72 L
Dimensions (L x W x H)	42 cm x 31,5 cm x 82.5 cm

Item number	10034131	10034132	10034133	10034134
Colour	chrome	chrome	black	black
Capacity	30 L	50 L	30 L	50 L
Power supply	4 AA Batterien			

Item number	10034135	10034136
Colour	chrome	black
Capacity	50 L	
Power supply	4 AA Batterien	

## SAFETY INSTRUCTIONS

- Do not clean the trash bin with water, as electronic components are contained in the product. Only clean the trash bin with a slightly damp sponge or cloth.
- Do not place the device in direct sunlight, otherwise the sensor may not react.
- Do not force the lid during opening.
- Disassembly, repair and modification of the product are prohibited.
- When the battery is empty, always replace all batteries at once.
- Do not place any objects on the lid of the trash bin.

## DEVICE OVERVIEW (TOUCHLESS)



4	Removable container (40 litres). Located on the right under the lid.
5	Removable container (25 litres) with access via drawer.
6	Removable partition wall. Can be used either above or below.
7	Housing
8	Drawer on wheels.

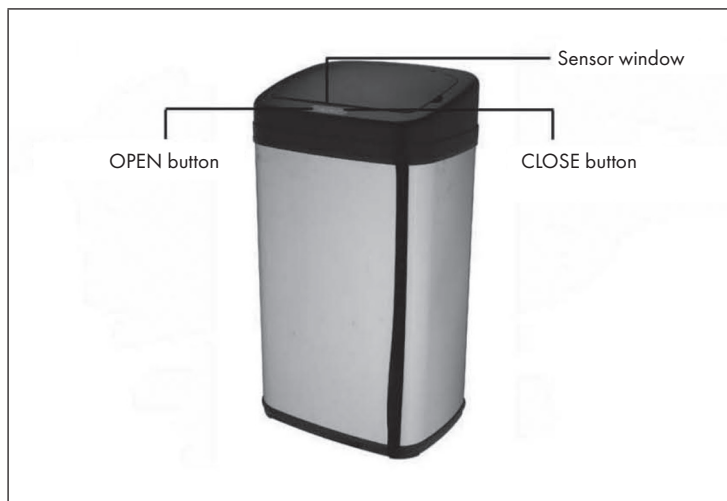
---

## OPERATION

---

- Open the battery cover on the bottom of the cover and insert 6 AA batteries. Then close the battery cover.
- Turn on the power switch located on the back of the cover.
- If you want to throw the garbage away, move your hand about 15 cm over the lid and it will open. The lid closes automatically after 5 seconds. The cover remains open as long as your hand or an object (bin liner) is in the sensor area.
- If you want the lid to remain open, press the OPEN button on the sensor window. Press the CLOSE button to close the cover again. The automatic opening will then be active again.
- Pull out the bottom drawer to place recycling waste. The top bin is used for non-recyclable household waste.
- We recommend the use of 50 litre bin liners.

## DEVICE OVERVIEW (CLEANSMAN | CLEANTON)



## OPERATION

- Open the battery cover on the bottom of the cover and insert 4 AA batteries. Then close the battery cover.
- Turn on the power switch located on the back of the cover. The power light will illuminate for 3 seconds.
- If you want to throw the garbage away, move your hand about 15-25 cm over the lid and it will open. The lid closes automatically after 5 seconds. The cover remains open as long as your hand or an object (bin liner) is in the sensor area.
- If you want the lid to remain open, press the OPEN button on the sensor window. Press the CLOSE button to close the cover again. The automatic opening will then be active again.
- As long as the trash can is in standby mode, the operating light flashes red every 3 seconds. When the lid is open, the operating light illuminates green. When the cover closes, the operating lamp lights red. If you have pressed the OPEN button, the operating light flashes every 3 seconds.

**Note:** If the operating light flashes yellow, the batteries are nearly empty. If you open the bin 20 times a day, the batteries will last about 3 months.

---

## HINTS ON DISPOSAL

---



If there is a legal regulation for the disposal of electrical and electronic devices in your country, this symbol on the product or on the packaging indicates that this product must not be disposed of with household waste. Instead, it must be taken to a collection point for the recycling of electrical and electronic equipment. By disposing of it in accordance with the rules, you are protecting the environment and the health of your fellow human beings from negative consequences. For information about the recycling and disposal of this product, please contact your local authority or your household waste disposal service.

This product contains batteries. If there is a legal regulation for the disposal of batteries in your country, the batteries must not be disposed of with household waste. Find out about local regulations for disposing of batteries. By disposing of them in accordance with the rules, you are protecting the environment and the health of your fellow human beings from negative consequences.

---

## MANUFACTURER & IMPORTER (UK)

---

**Manufacturer:**

Chal-Tec GmbH, Wallstrasse 16, 10179 Berlin, Germany.

**Importer for Great Britain:**

Berlin Brands Group UK Ltd  
PO Box 1145  
Oxford, OX1 9UW  
United Kingdom





**Cher client, chère cliente,**

Toutes nos félicitations pour l'acquisition de ce nouvel appareil. Lisez attentivement les indications suivantes et suivez-les pour éviter d'éventuels dommages. Nous ne saurions être tenus pour responsables des dommages dus au non-respect des consignes et à la mauvaise utilisation de l'appareil. Scannez le QR-Code pour obtenir la dernière version du mode d'emploi ainsi que d'autres informations concernant le produit.




---

## SOMMAIRE

---

Consignes de sécurité	18
Aperçu des appareils (Touchless)	18
Utilisation	19
Aperçu des appareils (Cleansman   Cleanton)	20
Utilisation	20
Informations sur le recyclage	21
Fabricant et importateur (GB)	21

---

## FICHE TECHNIQUE

---

Numéro d'article	10034128
Alimentation	6 piles AA
Capacité	72 L
Dimensions (L x l x H)	42 cm x 31,5 cm x 82,5 cm

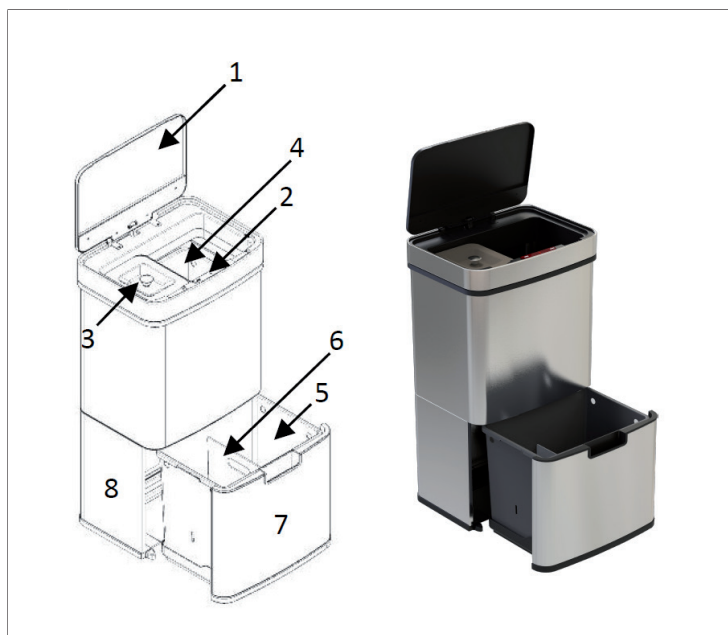
Numéro d'article	10034131	10034132	10034133	10034134
Couleur	chrome	chrome	noir	noir
Capacité	30 L	50 L	30 L	50 L
Alimentation	4 piles AA			

Numéro d'article	10034135	10034136
Couleur	chrome	noir
Capacité	50 L	
Alimentation	4 piles AA	

## CONSIGNES DE SÉCURITÉ

- Ne nettoyez pas la poubelle avec de l'eau, car le produit contient des composants électroniques. Nettoyez la poubelle uniquement avec une éponge ou un chiffon légèrement humide.
- N'installez pas l'appareil à la lumière directe du soleil, car le capteur risque de ne pas réagir.
- Ne forcez pas sur le couvercle pendant le processus d'ouverture.
- Le démontage, la réparation et la transformation du produit sont interdits.
- Lorsque les piles sont épuisées, remplacez toujours toutes les piles en même temps.
- Ne posez pas d'objets sur le couvercle de la poubelle.

## APERÇU DES APPAREILS (TOUCHLESS)



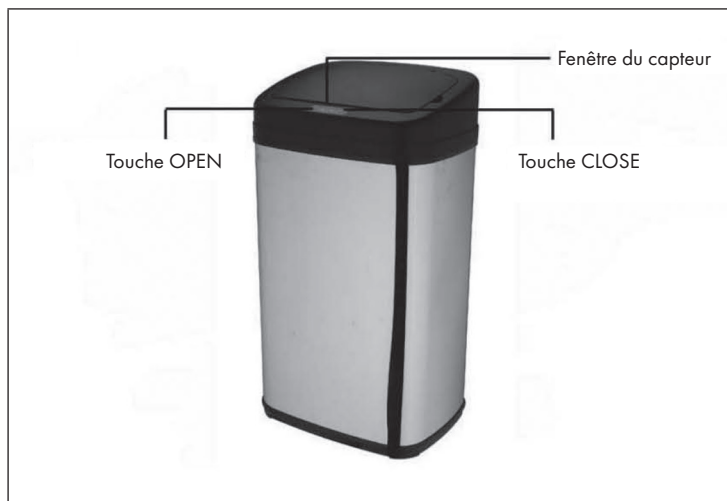
1	Couvercle à ouverture automatique ou semi-automatique
2	Fenêtre de capteur avec fonction d'ouverture et de fermeture automatique ou manuelle
3	Récipient amovible (4 litres), équipé d'un couvercle et d'un anneau de fixation du sac. Situé à gauche sous le couvercle, il est utilisé pour les déchets ménagers.

4	Bac amovible (40 litres). Se trouve à droite sous le couvercle.
5	Bac amovible (25 litres) avec accès par le tiroir.
6	Cloison amovible. Peut être utilisé soit en haut, soit en bas.
7	Boîtier
8	Tiroir sur roulettes.

## UTILISATION

- Ouvrez le couvercle du compartiment à piles situé sous le couvercle et insérez 6 piles AA. Fermez ensuite le couvercle du compartiment à piles.
- Allumez l'interrupteur d'alimentation qui se trouve à l'arrière du couvercle.
- Pour jeter quelque chose dans la poubelle, déplacez votre main à environ 15 cm au-dessus du couvercle et il s'ouvrira. Le couvercle se ferme automatiquement au bout de 5 secondes. Le couvercle reste ouvert tant que votre main ou un objet (sac poubelle) se trouve dans la zone du capteur.
- Pour que le couvercle reste ouvert, appuyez sur la touche OPEN de la fenêtre du capteur. Appuyez sur la touche CLOSE pour refermer le couvercle. L'ouverture automatique est alors à nouveau active.
- Tirez le tiroir inférieur pour y déposer des déchets recyclables. Le bac supérieur est utilisé pour les déchets ménagers non recyclables.
- Nous recommandons l'utilisation de sacs poubelle de 50 litres.

## APERÇU DES APPAREILS (CLEANSMAN | CLEANTON)



## UTILISATION

- Ouvrez le couvercle du compartiment à piles situé sous le couvercle et insérez 4 piles AA. Fermez ensuite le couvercle du compartiment à piles.
- Allumez l'interrupteur d'alimentation qui se trouve à l'arrière du couvercle. Le voyant de fonctionnement s'allume pendant 3 secondes.
- Pour jeter quelque chose dans la poubelle, déplacez votre main à environ 15-25 cm au-dessus du couvercle et il s'ouvrira. Le couvercle se ferme automatiquement au bout de 5 secondes. Le couvercle reste ouvert tant que votre main ou un objet (sac poubelle) se trouve dans la zone du capteur.
- Pour que le couvercle reste ouvert, appuyez sur la touche OPEN de la fenêtre du capteur. Appuyez sur la touche CLOSE pour refermer le couvercle. L'ouverture automatique est alors à nouveau active.
- Tant que la poubelle est en mode veille, le voyant de fonctionnement clignote en rouge toutes les 3 secondes. Lorsque le couvercle est ouvert, le voyant de fonctionnement s'allume en vert. Lorsque le couvercle se ferme, le voyant de fonctionnement s'allume en rouge. Lorsque vous appuyez sur la touche OPEN, le voyant de fonctionnement clignote toutes les 3 secondes.

**Remarque :** le voyant de fonctionnement clignote en jaune lorsque les piles sont presque vides. Si vous ouvrez la poubelle 20 fois par jour, les piles dureront environ 3 mois.

---

## INFORMATIONS SUR LE RECYCLAGE

---



Si l'élimination des appareils électriques et électroniques est réglementée dans votre pays, ce symbole sur le produit ou sur l'emballage indique qu'il ne doit pas être mis au rebut avec les ordures ménagères. Vous devez l'acheminer vers un point de collecte pour le recyclage des appareils électriques et électroniques. En respectant des règles de recyclage, vous protégez l'environnement et la santé de vos semblables des conséquences négatives. Pour plus d'informations sur le recyclage et l'élimination de ce produit, contactez votre autorité locale ou votre service d'élimination des déchets ménagers.

Ce produit contient des batteries. S'il existe une réglementation légale pour l'élimination des batteries dans votre pays, ne les jetez pas avec les ordures ménagères. Renseignez-vous sur les réglementations locales concernant la mise au rebut des batteries. En respectant des règles de recyclage, vous protégez l'environnement et la santé de vos semblables des conséquences négatives.

---

## FABRICANT ET IMPORTATEUR (GB)

---

**Fabricant :**

Chal-Tec GmbH, Wallstraße 16, 10179 Berlin, Allemagne.

**Importateur pour la Grande-Bretagne :**

Berlin Brands Group UK Ltd  
PO Box 1145  
Oxford, OX1 9UW  
United Kingdom



**Estimado cliente:**

Le felicitamos por la adquisición de este producto. Lea atentamente el siguiente manual y siga cuidadosamente las instrucciones de uso con el fin de evitar posibles daños. La empresa no se responsabiliza de los daños ocasionados por un uso indebido del producto o por haber desatendido las indicaciones de seguridad. Escanee el siguiente código QR para obtener acceso al manual de usuario más reciente y otra información sobre el producto.




---

## ÍNDICE

---

Indicaciones de seguridad	24
Resumen del dispositivo (sin contacto)	24
Funcionamiento	25
Resumen del dispositivo (Cleansman   Cleanton)	26
Funcionamiento	26
Indicaciones sobre la retirada del aparato	27
Fabricante e importador (Reino Unido)	27

---

## DATOS TÉCNICOS

---

Número de artículo	10034128
Alimentación	6 pilas AA
Capacidad	72 L
Dimensiones (ancho x fondo x alto)	42 cm x 31,5 cm x 82,5 cm

Número de artículo	10034131	10034132	10034133	10034134
Color	cromo	cromo	Negro	Negro
Volumen	30 L	50 L	30 L	50 L
Alimentación	4 pilas AA			

Número de artículo	10034135	10034136
Color	cromo	Negro
Volumen	50 L	
Alimentación	4 pilas AA	

## INDICACIONES DE SEGURIDAD

- No limpie la papelera con agua, ya que hay componentes electrónicos en el producto. Limpie el cubo sólo con una esponja o un paño ligeramente húmedo.
- No coloque la unidad bajo la luz directa del sol o el sensor podría no responder.
- No presione la tapa con fuerza durante el proceso de apertura.
- Se prohíbe el desmontaje, la reparación y la modificación del producto.
- Cuando la batería esté agotada, sustituya siempre todas las baterías a la vez.
- No coloque ningún objeto en la tapa de la papelera.

## RESUMEN DEL DISPOSITIVO (SIN CONTACTO)





4	Contenedor extraíble (40 litros). Situado a la derecha bajo la cubierta.
5	Contenedor extraíble (25 litros) con acceso a través del cajón.
6	Partición extraíble. Puede utilizarse tanto en la parte superior como en la inferior.
7	Carcasa
8	Cajón con ruedas.

---

## FUNCIONAMIENTO

---

- Abra la tapa de las pilas situada en la parte inferior de la tapa e introduzca 6 pilas AA. A continuación, cierre la tapa de la batería.
- Encienda el interruptor de encendido, que se encuentra en la parte posterior de la tapa.
- Cuando quiera tirar los residuos, mueva la mano unos 15 cm por encima de la tapa y ésta se abrirá. La tapa se cierra automáticamente después de 5 segundos. La tapa permanece abierta mientras su mano o un objeto (bolsa de basura) se encuentre en la zona del sensor.
- Si desea que la tapa permanezca abierta, pulse el botón OPEN de la ventana del sensor. Pulse el botón CLOSE para volver a cerrar la tapa. La apertura automática vuelve a estar activa.
- Saque el cajón inferior para colocar allí los residuos de reciclaje. El contenedor superior se utiliza para los residuos domésticos no reciclables.
- Recomendamos el uso de bolsas de basura de 50 litros.

## RESUMEN DEL DISPOSITIVO (CLEANSMAN | CLEANTON)



## FUNCIONAMIENTO

- Abra la tapa de las pilas situada en la parte inferior de la tapa e introduzca 4 pilas AA. A continuación, cierre la tapa de la batería.
- Encienda el interruptor de encendido, que se encuentra en la parte posterior de la tapa. La luz de funcionamiento se enciende durante 3 segundos.
- Cuando quiera tirar los residuos, mueva la mano unos 15-25 cm por encima de la tapa y ésta se abrirá. La tapa se cierra automáticamente después de 5 segundos. La tapa permanece abierta mientras su mano o un objeto (bolsa de basura) se encuentre en la zona del sensor.
- Si desea que la tapa permanezca abierta, pulse el botón OPEN de la ventana del sensor. Pulse el botón CLOSE para volver a cerrar la tapa. La apertura automática vuelve a estar activa.
- Mientras el cubo de basura está en modo de espera, la luz de funcionamiento parpadea en rojo cada 3 segundos. Cuando la tapa está abierta, la luz de funcionamiento es verde. Cuando la tapa se cierra, la luz de funcionamiento se ilumina en rojo. Si ha pulsado la tecla OPEN, la luz de funcionamiento parpadea cada 3 segundos.

**Nota:** Si la luz de funcionamiento parpadea en amarillo, las pilas están casi agotadas. Si abre la papelera 20 veces al día, las pilas durarán unos 3 meses.

---

## INDICACIONES SOBRE LA RETIRADA DEL APARATO

---



Si en su país existe una disposición legal relativa a la eliminación de aparatos eléctricos y electrónicos, este símbolo estampado en el producto o en el embalaje advierte de que no debe eliminarse como residuo doméstico. En lugar de ello, debe depositarse en un punto de recogida de reciclaje de aparatos eléctricos y electrónicos. Una retirada de aparatos conforme a las leyes contribuye a proteger el medio ambiente y a las personas a su alrededor frente a posibles consecuencias perjudiciales para la salud. Para obtener información más detallada sobre el reciclaje de este producto, póngase en contacto con su ayuntamiento o con el servicio de eliminación de residuos domésticos.

Este producto contiene baterías. Si en su país existe una normativa para la eliminación de baterías, estas no deben ser arrojadas al cubo de la basura común. Infórmese sobre la legislación de su país sobre la retirada y eliminación de las pilas y baterías. Una retirada de aparatos conforme a las leyes contribuye a proteger el medio ambiente y a las personas a su alrededor frente a posibles consecuencias perjudiciales para la salud.

---

## FABRICANTE E IMPORTADOR (REINO UNIDO)

---

**Fabricante:**

Chal-Tec GmbH, Wallstraße 16, 10179 Berlín, Alemania.

**Importador para Gran Bretaña:**

Berlin Brands Group UK Ltd  
PO Box 1145  
Oxford, OX1 9UW  
United Kingdom



**Gentile cliente,**

La ringraziamo per l'acquisto del dispositivo. La preghiamo di leggere attentamente le seguenti indicazioni e di seguirle per prevenire eventuali danni. Non ci assumiamo alcuna responsabilità per danni scaturiti da una mancata osservanza delle avvertenze di sicurezza e da un uso improprio del dispositivo. Scansionare il seguente codice QR per accedere al manuale d'uso più recente e ricevere informazioni sul prodotto.




---

## INDICE

---

Avvertenze di sicurezza 30

Descrizione del dispositivo (Touchless) 30

Utilizzo 31

Descrizione del dispositivo (Cleansman | Cleanton) 32

Utilizzo 32

Avviso di smaltimento 33

Produttore e importatore (UK) 33

---

## DATI TECNICI

---

Numero articolo	10034128
Alimentazione	6 batterie AA
Capacità	72 L
Dimensioni (L x P x A)	42 x 31,5 x 82,5 cm

Numero articolo	10034131	10034132	10034133	10034134
Colore	cromato	cromato	nero	nero
Volume	30 L	50 L	30 L	50 L
Alimentazione	4 batterie AA			

Numero articolo	10034135	10034136
Colore	cromato	nero
Volume	50 L	
Alimentazione	4 batterie AA	

## AVVERTENZE DI SICUREZZA

- Non pulire il cestino con acqua, dato che nel prodotto sono presenti componenti elettronici. Pulire il cestino solo con una spugna o un panno leggermente umidi.
- Non posizionare il dispositivo alla luce diretta del sole, altrimenti il sensore potrebbe non reagire.
- Non premere con forza il coperchio durante il processo di apertura.
- Smontaggio, riparazione e modifica del prodotto sono vietati.
- Quando le batterie sono scariche, sostituirle sempre tutte in una volta sola.
- Non appoggiare alcun oggetto sul coperchio del cestino.

## DESCRIZIONE DEL DISPOSITIVO (TOUCHLESS)



4	Contenitore rimovibile (40 litri). Si trova a destra sotto il coperchio.
5	Contenitore rimovibile (25 litri) con accesso dal cassetto.
6	Divisorio rimovibile. Può essere usato sia sopra che sotto.
7	Alloggiamento
8	Cassetto su rotelle.

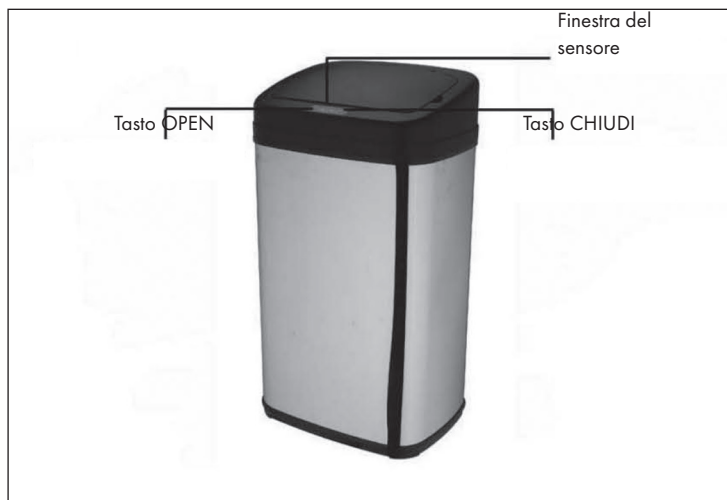
---

## UTILIZZO

---

- Aprire la copertura per le batterie sul lato inferiore del coperchio e inserire 6 batterie AA. Poi chiudere la copertura per le batterie.
- Accendere l'interruttore di alimentazione sul lato posteriore del coperchio.
- Per gettare i rifiuti, basta muovere la mano circa 15 cm sopra il coperchio e questo si apre. Il coperchio si chiude automaticamente dopo 5 secondi. Il coperchio rimane aperto finché la mano o un oggetto (sacco dei rifiuti) si trova nella zona del sensore.
- Se si desidera che il coperchio rimanga aperto, premere il tasto OPEN sulla finestra del sensore. Premere il tasto CLOSE per richiudere il coperchio. L'apertura automatica è di nuovo attiva.
- Tirare fuori il cassetto inferiore per metterci i rifiuti da riciclare. Il contenitore superiore è usato per i rifiuti domestici non riciclabili.
- Raccomandiamo l'uso di sacchi per rifiuti da 50 litri.

## DESCRIZIONE DEL DISPOSITIVO (CLEANSMAN | CLEANTON)



## UTILIZZO

- Aprire la copertura per le batterie sul lato inferiore del coperchio e inserire 4 batterie AA. Poi chiudere la copertura per le batterie.
- Accendere l'interruttore di alimentazione sul lato posteriore del coperchio. La spia di funzionamento si illumina per 3 secondi.
- Per gettare i rifiuti, basta muovere la mano circa 15-25 cm sopra il coperchio e questo si apre. Il coperchio si chiude automaticamente dopo 5 secondi. Il coperchio rimane aperto finché la mano o un oggetto (sacco dei rifiuti) si trova nella zona del sensore.
- Se si desidera che il coperchio rimanga aperto, premere il tasto OPEN sulla finestra del sensore. Premere il tasto CLOSE per richiudere il coperchio. L'apertura automatica è di nuovo attiva.
- Finché il cestino si trova in modalità standby, la spia di funzionamento lampeggia in rosso ogni 3 secondi. Quando il coperchio è aperto, la spia di funzionamento si illumina di verde. Quando il coperchio si chiude, la spia di funzionamento si illumina di rosso. Se è stato premuto il tasto OPEN, la spia di funzionamento lampeggia ogni 3 secondi.

**Nota:** se la spia di funzionamento lampeggia in giallo, le batterie sono quasi scariche. Se si apre il cestino 20 volte al giorno, le batterie dureranno circa 3 mesi.



---

## AVVISO DI SMALTIMENTO

---



Se nel vostro Paese sono vigenti regolamenti legislativi relativi allo smaltimento di dispositivi elettrici ed elettronici, questo simbolo sul prodotto o sull'imballaggio indica che non è consentito smaltire questo prodotto nei rifiuti casalinghi.

Il dispositivo deve invece essere portato in un centro di raccolta per il riciclaggio di dispositivi elettrici ed elettronici. Lo smaltimento conforme tutela l'ambiente e salvaguarda la salute del prossimo da conseguenze negative. Informazioni riguardanti il riciclaggio e lo smaltimento di questo prodotto sono disponibili presso l'amministrazione locale o il servizio di smaltimento dei rifiuti.

Questo prodotto contiene batterie. Se nel vostro Paese sono presenti regolamenti legislativi per lo smaltimento di batterie, queste non possono essere smaltite nei rifiuti casalinghi. Informarsi in relazione alle normative locali sullo smaltimento di batterie. Lo smaltimento conforme tutela l'ambiente e salvaguarda la salute del prossimo da conseguenze negative.

---

## PRODUTTORE E IMPORTATORE (UK)

---

### Produttore:

Chal-Tec GmbH, Wallstraße 16, 10179 Berlino, Germania.

### Importatore per la Gran Bretagna:

Berlin Brands Group UK Ltd  
PO Box 1145  
Oxford, OX1 9UW  
United Kingdom







**KLARSTEIN**