

---

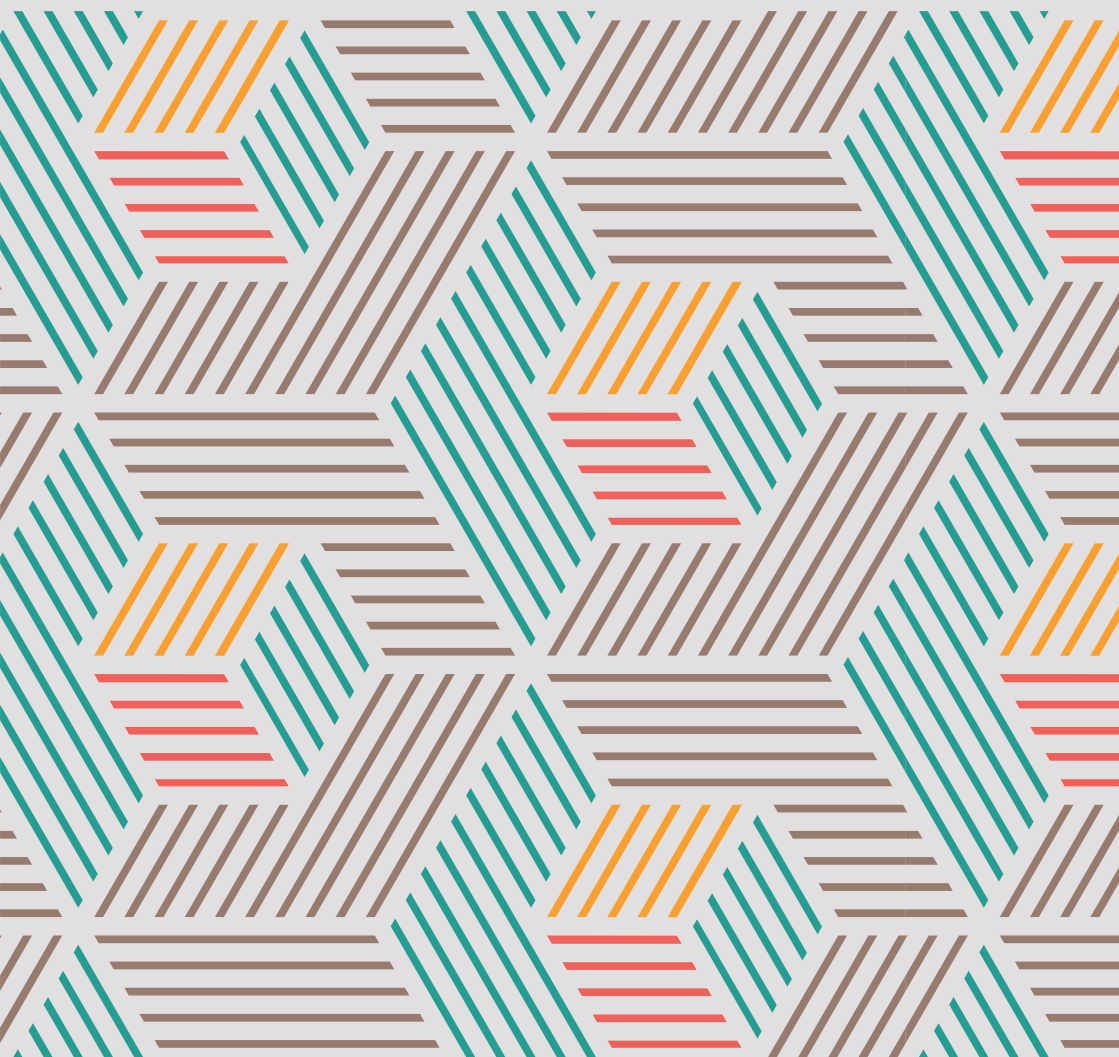
# BESOA

---

10034141 10034142

**Iris**

Stuhl | Chair





**Sehr geehrter Kunde,**

wir gratulieren Ihnen zum Erwerb Ihres Produkts. Lesen Sie die folgenden Hinweise sorgfältig durch und befolgen Sie diese, um möglichen Schäden vorzubeugen. Für Schäden, die durch Missachtung der Hinweise und unsachgemäßen Gebrauch entstehen, übernehmen wir keine Haftung. Scannen Sie den folgenden QR-Code, um Zugriff auf die aktuellste Bedienungsanleitung und weitere Informationen rund um das Produkt zu erhalten:

**Dear Customer,**

Congratulations on purchasing this item. Please read the following instructions carefully and follow them to prevent possible damages. We assume no liability for damage caused by disregard of the instructions and improper use. Scan the QR code to get access to the latest user manual and more product information:

**ARTIKEL / ITEM**

Artikelnummer	Item number	10034139	10034140
Größe	Size	57 cm x 59,5 cm x 80,5 cm	
Sitzhöhe	Seat height	46 cm	

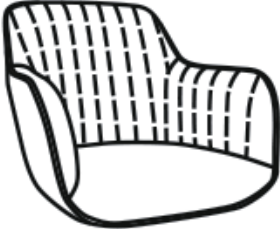
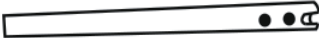

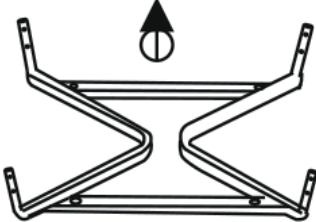
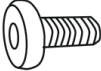
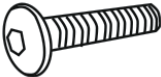



**WICHTIGE HINWEISE / IMPORTANT NOTES**

<b>Sicherheit</b> <ul style="list-style-type: none"> <li>Überprüfen Sie nach dem Aufstellen des Stuhls, ob er stabil steht.</li> </ul>	<b>Safety</b> <ul style="list-style-type: none"> <li>After setting up the chair, check that it is stable.</li> </ul>
--	--

**HERSTELLER / PRODUCER**

Chal-Tec GmbH, Wallstraße 16, 10179 Berlin, Deutschland (Germany)

**LIEFERUMFANG / PARTS SUPPLIED**

<p><b>A (x1)</b></p>	<p><b>B (x2)</b></p>
	
	<p><b>C (x2)</b></p>
	
<p><b>D (x1)</b></p>	<p><b>E (x8)</b></p>
	 <p>M6x20</p>
	<p><b>F (x4)</b></p>
	 <p>M6x25</p>
<p><b>G (x8)</b></p>	<p><b>H (x4)</b></p>
 <p>M6x13x1</p>	 <p>M6x16x1</p>
<p><b>I (x1)</b></p>	
	

---

**MONTAGE / ASSEMBLY**

---

