

PHANTASMA GIZEH

Ethanol-Kamin
Ethanol Fireplace
Chimenea de etanol
Cheminée à l'éthanol
Camino a etanolo

10034159



COMFORTING
OMFORTING
FORTINGCOI
TINGCOMFO
COMFORTING
OMFORTING
FORTINGCOI
TINGCOMFO

KLARSTEIN

www.klarstein.com

Sehr geehrter Kunde,

wir gratulieren Ihnen zum Erwerb Ihres Gerätes. Lesen Sie die folgenden Hinweise sorgfältig durch und befolgen Sie diese, um möglichen Schäden vorzubeugen. Für Schäden, die durch Missachtung der Hinweise und unsachgemäßen Gebrauch entstehen, übernehmen wir keine Haftung. Scannen Sie den folgenden QR-Code, um Zugriff auf die aktuellste Bedienungsanleitung und weitere Informationen rund um das Produkt zu erhalten.



INHALTSVERZEICHNIS

Technische Daten 4
Sicherheitshinweise 5
Geräteübersicht 9
Wichtige Hinweise zur Installation 10
Bedienung 10
Reinigung und Pflege 12

English 13
Español 23
Français 33
Italiano 43

HERSTELLER & IMPORTEUR (UK)

Hersteller:

Chal-Tec GmbH, Wallstraße 16, 10179 Berlin, Deutschland.

Importeur für Großbritannien:

Chal-Tec UK limited
Unit 6 Riverside Business Centre
Brighton Road
Shoreham-by-Sea
BN43 6RE
United Kingdom

TECHNISCHE DATEN

Artikelnummer	10034159
Produktgröße (mm)	500 * 125 * 430
Größe der Brenneröffnung (mm)	21 * 130
Nettogewicht (kg)	4,1
Vorgesehener Brennstoff	95% C ₂ H ₅ OH
Maximales Brenner-Volumen (L)	0,25
Gesamtkraftstoffkapazität des Gerätes (L)	0,25
Kraftstoffverbrauch (kg/h)	0,22
Heizleistung (kW)	1,73
Empfohlenes Mindestraumvolumen	45 m ³
<ol style="list-style-type: none"> 1 Verwenden Sie das Gerät nur für den dekorativen und häuslichen Gebrauch. 2 Lesen Sie das Handbuch vor der Installation und Inbetriebnahme 3 Dieses Das Gerät entspricht der EN16647. 4 Verwenden Sie nur Brennstoff mit einer Alkoholkonzentration von mindestens 95 %. 5 Verwenden Sie das Gerät nur in einem gut belüfteten Raum, der nicht kleiner als 45 m³ ist. 6 Geben Sie niemals Brennstoff in ein heißes oder brennendes Gerät. 7 Überfüllen Sie das Gerät nicht und wischen Sie verschütteten Brennstoff vorsichtig ab, bevor Sie den Brennstoff entzünden. 8 Verwenden Sie das Gerät nur in einer zugfreier Umgebung. 9 Entzünden Sie den Brennstoff nicht, solange das Gerät heiß ist. 10 Bewegen Sie das Gerät nicht während des Betriebs. 11 Lassen Sie kleine Kinder oder Haustiere in der Nähe eines brennenden Gerätes niemals unbeaufsichtigt. 	
Hersteller: Chal-Tec GmbH, Wallstraße 16, 10179 Berlin, Deutschland.	

SICHERHEITSHINWEISE

Hinweis: Kinder dürfen das Gerät nicht benutzen!

Hinweise zum Brennstoff

Ethanol-Kamin ist eine entzündliche Flüssigkeit und stellt eine echte Gefahr dar, wenn er nicht unter direkter Einhaltung aller Anweisungen und Sicherheitshinweise verwendet wird. Bewahren sie den Brennstoff außerhalb der Reichweite von Kindern und Haustieren auf. Lassen Sie Kinder niemals in Kontakt mit Brennstoffen, dem Kamin oder Feuerzubehör kommen.

Erste-Hilfe-Maßnahmen im Notfall

- **Augen:** Spülen Sie die betroffene Stelle sofort mit klarem Wasser aus. Die Augen sollten mindestens 15 Minuten lang gespült werden. Suchen Sie dann umgehend einen Arzt auf. Verunreinigte Kleidung sollte vor der Wiederverwendung gewaschen werden.
- **Verschlucken:** Wenn die betroffene Person bei vollem Bewusstsein ist und schlucken kann, lassen Sie sie Wasser oder Milch trinken, um den Brennstoff zu verdünnen. Geben Sie er betroffenen Person niemals etwas in den Mund, wenn sie bewusstlos ist oder Krämpfe hat. Suchen Sie umgehend einen Arzt auf. Verursachen Sie Erbrechen nur auf Anweisung des Arztes oder der Giftnotrufzentrale.
- **Haut:** Waschen Sie die Haut mindestens 15 Minuten lang mit Wasser und Seife.
- **Einatmen:** Bringen Sie die betroffene Person an die frische Luft. Wenn die Person aufgehört hat zu atmen, starten Sie umgehend eine Mund-zu-Mund-Beatmung und rufen Sie den Notarzt.

Handhabung und Lagerung von Brennstoff

- Halten Sie den Ethanol-Kraftstoff von Hitze, Funken, offenen Flammen und Zündquellen fern.
- Lagern Sie Ethanol-Kraftstoff nicht in direktem Sonnenlicht und achten Sie darauf, dass er sich nicht erhitzt. Bewahren Sie den Brennstoff immer an einem trockenen, kühlen Ort auf.

Hinweis: Wenn Kraftstoff an einem sehr kalten Ort gelagert wird, kann es schwierig sein, ihn zu entzünden. Füllen Sie ihn bei Raumtemperatur ein.

Besondere Vorsichtsmaßnahmen

		
Geben den Brennstoff niemals direkt ins Feuer.	Geben Sie den Brennstoff niemals auf heie Oberflchen.	Legen Sie keine Gegenstnde auf die Feuerstelle.
		
Vermeiden Sie Zugluft.	Blasen Sie nicht ins Feuer.	Fassen Sie nicht ins Feuer.
		
Stellen Sie das Gert nicht in die Nhe brennbarer Gegenstnde.	Halten Sie einen geeigneten Feuerlscher bereit.	Halten Sie sich genau an die Hinweise zum Brennstoff.
		
Halten Sie eine Feuerlschdecke bereit.	Atmen Sie keine Dmpfe ein. Lften Sie ausreichend.	Offenes Feuer und Rauchen ist in der Nhe des Gerts verboten.

Hinweise zur Bedienung



WARNUNG

Erstickungsgefahr! Das Feuer verwendet Sauerstoff aus der Luft im Raum, in dem es betrieben wird. Der Raum, in dem dieser Kamin installiert wird muss gut belüftet sein und mit ausreichend Frischluft versorgt werden. Installieren oder betreiben Sie den Kamin niemals in einem unbelüfteten Keller oder in einem luftdicht verschlossenen Raum.

- Lassen Sie einen brennenden oder heißen Kamin niemals unbeaufsichtigt.
- Halten Sie Kinder und Haustiere vom Gerät fern. Kinder dürfen das Gerät nicht bedienen.
- Verwenden Sie das Gerät nicht in Räum in denen Sauerstofftanks oder brennbare Dämpfe vorhanden sind.
- Verwenden Sie das Gerät nicht, wenn Personen im Haus oder Raum unter Atembeschwerden leiden.
- Verwenden Sie das Gerät nicht in engen Räumen, die Flamme verbraucht Sauerstoff.
- Öffnen Sie niemals eine Brennstoffflasche in der Nähe einer offenen Flamme, andernfalls könnte sich der Brennstoff entzünden.
- Bewegen Sie den Kamin niemals, während er brennt oder noch heiß ist.
- Nachdem Sie Ihren Kamin befüllt haben, setzen Sie den Flaschendeckel wieder auf und entfernen Sie den Brennstoff aus der Kaminumgebung, bevor Sie den Kamin anzünden.
- Das Glas wird beim Anzünden heiß und bleibt auch nach dem Erlöschen der Flamme noch einige Zeit heiß. Berühren Sie keine Glasoberflächen. Halten Sie aufgrund der hohen Oberflächentemperaturen Kinder, Haustiere, Kleidung, Stoffe und Möbel vom Gerät fern.
- Verwenden Sie zum Zünden nur ein verlängertes Stabfeuerzeug. Halten Sie Gesicht, Körper und Gegenstände vom Kamin fern, Strecken Sie die Hand mit Stabfeuerzeug weit von sich weg und entzünden Sie sie das Feuer.
- Behindern oder verhindern Sie keine Flammen.
- Verwenden Sie das Gerät nicht zum Kochen.
- Lassen Sie den Kamin mindestens 15-20 Minuten abkühlen, bevor Sie ihn berühren, bewegen oder betanken.
- Treffen Sie für den Kamin die gleichen Vorsichtsmaßnahmen wie bei einem offenen Feuer (Feuerstelle, Grill und andere Produkte mit offenem Feuer).

Wählen Sie im Notfall 112. Löschen Sie das Feuer mit Kohlendioxid-Feuerlöscher und schließen Sie dann die Feuerkammer, um das Feuer komplett zu ersticken. Platzieren Sie den Feuerlöscher maximal 30 cm von Gerät entfernt.

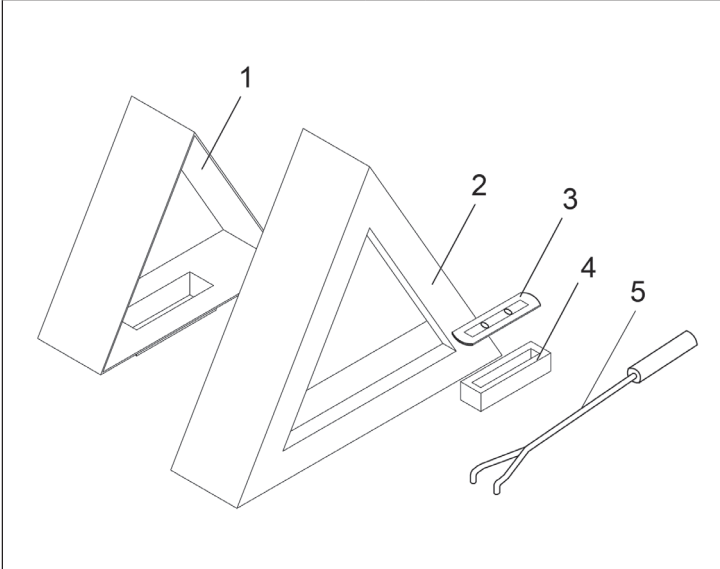
- Diese Anleitung ist Teil des Gerätes. Verwenden Sie das Gerät nur für den dekorativen und häuslichen Gebrauch.
- Bitte stellen Sie sicher, dass die Wand, der Tisch oder der Boden, auf den Sie dieses Gerät platzieren, das Gewicht tragen kann.
- Die Belüftungsschlitze dürfen nicht abgedeckt oder verbaut werden.
- Legen Sie keine brennbaren Gegenstände auf das Gerät.
- Achten Sie darauf, an welcher Wandart das Gerät befestigt werden kann.
- Besorgen Sie sich einen entsprechenden Feuerlöscher und eine Löschdecke und achten Sie darauf, dass sich die entsprechende Feuerlöscheinrichtung in einem Umkreis von 1 Meter um das Gerät befindet.
- Betreiben Sie das Gerät nicht in zugiger Umgebung.
- Beachten Sie die örtlichen Gesetze.
- Verwenden Sie das Gerät nur in einem gut belüfteten Raum.
- Zünden Sie das Gerät nicht an, solange es noch heiß ist.
- Die Konstruktion des Gerätes darf nicht verändert werden.
- Verwendung Sie nur Ersatzteile, die vom Hersteller zugelassen sind.
- Der Betrieb mehrerer Geräte ist nur zulässig, wenn die Leistung kleiner oder gleich 4,5 kW/h ist und auf eine zusätzliche Belüftung des Raumes geachtet wird.
- Entfernen Sie übergelaufenen Brennstoff, bevor Sie das Gerät anzünden.
- Überprüfen Sie die Brennstoffkammer nach dem Befüllen auf Überfüllung. Sollte die Kammer überfüllt sein, entfernen Sie den überschüssigen Brennstoff.
- Das Gerät ist nicht für den Dauerbetrieb geeignet
- Verwenden Sie nur den vom Hersteller angegebenen Brennstoff.
- Lagern Sie den Brennstoff an einem feuerfesten Ort.

**VORSICHT**

Verbrennungsgefahr! Der Kamin und die Oberflächen werden während des Gebrauchs sehr heiß. Berühren Sie den Kamin nicht und halten Sie Kinder und Haustiere vom Kamin fern.

GERÄTEÜBERSICHT

Hinweis: Das Ethanol ist nicht im Lieferumfang enthalten und muss separat bei einem Baumarkt oder Brennstoffhändler erworben werden.



1	Gehäuse	4	Brennstoffkammer
2	Rahmen	5	Haken
3	Abdeckung		

WICHTIGE HINWEISE ZUR INSTALLATION

- **Freistehende Kamine** und Tischgeräte müssen an einem sicheren, ebenen, stabilen und nicht brennbaren Ort aufgestellt werden.
 - **Wandkamine** müssen an einer ebenen, festen und stabilen Wand mit nicht brennbarer Wandverkleidung gemäß der Anleitung montiert werden.
 - **Einbaukamine** müssen in einen nicht brennbaren Hohlraum eingebaut werden.
- (1) Dieser Kamin wird mit Alkohol betrieben, der einen niedrigen Flammpunkt hat und flüchtig ist. Lassen Sie einen fachkundigen Installateur eine Überprüfung der Umgebung durchführen, bevor Sie das Gerät installieren.
 - (2) Die Installation erfolgt auf der Grundlage dieser Anleitung.
 - (3) Die Umgebung innerhalb von 50-60 cm um den Kamin herum sollte mit hitzefesten Materialien ausgekleidet sein.
 - (4) Vergewissern Sie sich, dass sich der Tischkamin/freistehende Kamin auf einem flachen Tisch/Boden befindet, wo er beim Umhergehen nicht berührt wird. Halten Sie Kinder vom Kamin fern.
 - (5) Achten Sie darauf, dass der Brenner keinem starken Wind ausgesetzt ist.

BEDIENUNG

Hinweise zum Brennstoff

- Der im Kamin verwendete Alkohol sollte an einem schattigen und sicheren Ort gelagert werden.
- Verwenden Sie 95% Bio-Ethanol, der aus Pflanzen raffiniert wird.

Hinweis: Verwenden Sie als Brennstoff nur Bio-Ethanol.

Feuer entzünden

- (1) Geben Sie den Brennstoff langsam in einen sauberen, kühlen Brenner oder Brennertopf. Verwenden Sie zum Befüllen den Trichter. Befüllen Sie den Brenner maximal zu 2/3. Füllen Sie nicht zu viel Brennstoff ein und lassen Sie den Brennstoff nicht mit anderen Gegenständen als dem Inneren des Brenners in Berührung kommen. Setzen Sie den Verschluss der Flasche wieder auf und stellen Sie die Flasche vor dem Anzünden weit weg. Bewahren Sie die Brennstoff-Flasche in einem trockenen, kühlen Raum auf. Lagern Sie ihn nicht an Orten, an denen er direkter Sonneneinstrahlung ausgesetzt ist und sich erwärmen kann.

Hinweis: Verschütteter Alkohol kann Flecken auf Böden oder Möbeln verursachen.

- (2) Wenn Brennstoff verschüttet wurden, reinigen und trocknen Sie die betroffenen Stellen vor dem Entzünden.
- (3) Fügen Sie keinen Alkohol hinzu, solange das Feuer brennt oder der Brenner noch heiß ist. Warten Sie 10-20 Minuten, bis sich der Brenner abgekühlt hat, bevor Sie Brennstoff nachfüllen.
- (4) Benutzen Sie zum Entzünden des Alkohols ein Kaminfeuerzeug (nicht im Lieferumfang enthalten).
- (5) Achten Sie darauf, dass sich alle anwesenden Personen 20-30 cm vom Kamin entfernt aufhalten, wenn Sie ihn entzünden.

Hinweis: Die Flamme beginnt langsam zu züngeln. Die Flamme kann anfangs niedrig und fast unsichtbar sein, lassen Sie der Flamme 15 Minuten Zeit, um das optimale Niveau zu erreichen.

- (6) Wir empfehlen Ihnen, den Kamin brennen zu lassen, bis der komplette Brennstoff verbrannt wurde.

Feuer löschen

Das Feuer geht automatisch aus, wenn der Alkohol ausgebrannt ist. Wenn Sie das Feuer während des Brennens löschen möchten, verwenden Sie bitte den mitgelieferten Stab zum Löschen des Feuers.

Hinweis: Versuchen Sie nicht das Feuer auszublasen oder mit Wasser zu löschen. Das Feuer kann auch dann noch weiterbrennen, wenn keine Flamme mehr sichtbar ist. Versichern Sie sich, dass das Feuer vollständig gelöscht wurde, bevor Sie den Raum verlassen.

Feuer erneut entzünden und Brennstoff nachfüllen

Bevor Sie den Kamin erneut mit Brennstoff befüllen achten Sie folgendes:

- Löschen Sie den Brenner mit dem mitgelieferten Löschwerkzeug oder lassen Sie den Brennstoff vollständig ausbrennen. Lassen Sie das Gerät 30 Minuten abkühlen, bevor Sie Brennstoff nachfüllen.
- Warten Sie, bis der Kamin und der Brenner auf Raumtemperatur abgekühlt sind. Die Restflamme kann schwer zu sehen sein. Stellen Sie sicher, dass die Flamme erloschen ist und der Kamin keine Wärme mehr abstrahlt.
- Befüllen Sie den Brenner maximal zu 2/3. Überfüllen Sie ihn nicht.
- Entzünden Sie den Brennstoff mit einem Kaminfeuerzeug. Halten Sie Gesicht und Körper während der Entzündung vom Kamin fern. Die Flamme beginnt langsam zu züngeln. Die Flamme kann anfangs niedrig und fast unsichtbar sein, lassen Sie der Flamme 15 Minuten Zeit, um das optimale Niveau zu erreichen.
- Lassen Sie einen brennenden oder heißen Kamin niemals unbeaufsichtigt. Halten Sie Kinder und Haustiere vom Kamin fern.

Hinweis: Ethanol-Kraftstoff kann bei unsachgemäßer und sicherer Verwendung schwere Verbrennungen oder Sachschäden verursachen oder sogar zum Tod führen. Entsorgen Sie nicht verbrannten Brennstoff. Entsorgen Sie ungenutzten Brennstoff und leere Brennstoff-Flaschen gemäß den örtlichen Gefahrgutvorschriften. Wir empfehlen, immer den gesamten Brennstoff im Brenner zu verbrennen.

REINIGUNG UND PFLEGE

- Der Kamin muss regelmäßig gereinigt werden. Verwenden Sie warmes Wasser und Seife/Spülmittel.
- Flecken lassen sich mit einem weichen Tuch und einer Mischung aus lauwarmem Wasser und einer kleinen Menge Seife/Spülmittel entfernen. Wir empfehlen, den Edelstahl regelmäßig zu reinigen, um Verunreinigungen zu vermeiden.
- Geben Sie kein Wasser in den Brennertank geben, da die Keramikwolle im Inneren die Flüssigkeit aufnimmt.

Hinweis: Verwenden Sie zur Reinigung niemals Chemikalien, Stahlwolle oder Scheuerschwämme, da die Edelstahloberflächen durch Kratzer beschädigt werden kann. Der Hersteller übernimmt keine Verantwortung für Schäden, die durch unsachgemäßen Gebrauch und/oder Reinigung des Produkts entstehen.

Dear Customer,

Congratulations on purchasing this device. Please read the following instructions carefully and follow them to prevent possible damages. We assume no liability for damage caused by disregard of the instructions and improper use. Scan the QR code to get access to the latest user manual and more product information.



CONTENT

Technical Specifications 14
Safety Instructions 15
Product Overview 19
Important Notes on Installation 20
Operation 20
Cleaning and Care 22

MANUFACTURER & IMPORTER (UK)

Manufacturer:

Chal-Tec GmbH, Wallstrasse 16, 10179 Berlin, Germany.

Importer for Great Britain:

Chal-Tec UK limited
Unit 6 Riverside Business Centre
Brighton Road
Shoreham-by-Sea
BN43 6RE
United Kingdom

TECHNICAL SPECIFICATIONS

Item number	10034159
Product size (mm)	500 * 125 * 430
Size of the burner opening (mm)	21 * 130
Net weight (kg)	4,1
Intended fuel	95% C ₂ H ₅ OH
Maximum burner volume (L)	0,25
Total fuel capacity of the device (L)	0,25
Fuel consumption (kg / h)	0,22
Heating power (kW)	1,73
Recommended minimum room volume	45 m ³
<ol style="list-style-type: none"> 1 The device is for decorative and domestic use only. 2 Read the manual before installation and setup 3 This unit complies with EN16647. 4 Only use fuel with an alcohol concentration of at least 95%. 5 Use only in a well-ventilated room not smaller than 45 m³. 6 Never pour fuel into a hot or burning device. 7 Do not overfill. Wipe up any spilled fuel before igniting the fuel. 8 Only use the unit in a draft-free environment. 9 Do not ignite the fuel while the appliance is hot. 10 Do not move the unit during operation. 11 Never leave small children or pets unattended near a burning appliance. 	
Manufacturer: Chal-Tec GmbH, Wallstraße 16, 10179 Berlin, Germany.	

SAFETY INSTRUCTIONS

Note: Children must not use the appliance!

Notes on fuel

Fireplace ethanol is a flammable liquid and presents a real danger if not used in direct compliance with all directions and safety instructions. Keep the fuel out of reach of children and pets. Never let children come into contact with fuel, the fireplace or fire accessories.

First aid measures in an emergency

- **Eyes:** Immediately rinse the affected area with clear water. The eyes should be rinsed for at least 15 minutes. Then visit a doctor immediately. Contaminated clothing should be washed before reuse.
- **Ingestion:** If the subject is fully conscious and can swallow, have them drink water or milk to dilute the fuel. Never put anything in a person's mouth if he or she is unconscious or has cramps. See a doctor immediately. Induce vomiting only on the order of the doctor or the poison emergency center.
- **Skin:** Wash the skin with soap and water for at least 15 minutes.
- **Inhalation:** Remove affected person from the area to a location with fresh air. If the person has stopped breathing, start mouth-to-mouth resuscitation immediately and call an ambulance.

Handling and storage of fuel

- Keep the ethanol fuel away from heat, sparks, open flames and sources of ignition.
- Do not store ethanol fuel in direct sunlight. Ensure that it does not heat up. Always store the fuel in a dry, cool place.

Note: If storing fuel in a very cold place, it may be difficult to ignite. Fill it at room temperature.

Special Precautions

		
Never put fuel straight into the fire.	Never put fuel on hot surfaces.	Do not place any objects on the fireplace.
		
Avoid drafts.	Do not blow into the fire.	Do not touch the fire.
		
Do not place the device near flammable objects.	Have a suitable fire extinguisher ready.	Follow the instructions for the fuel exactly.
		
Have a fire blanket ready.	Do not inhale fumes. Ventilate sufficiently.	Open fire and smoking is prohibited near the unit.

Notes on Operation



WARNING

Risk of suffocation! The fire uses oxygen from the air in the room in which it is operated. The room in which this fireplace is installed must be well ventilated and supplied with sufficient fresh air. Never install or operate the fireplace in an unventilated basement or in a hermetically sealed room.

- Never leave a burning or hot fireplace unattended.
- Keep children and pets away from the unit. Children are not allowed to operate the device.
- Do not use the device in cavities where oxygen tanks or flammable vapors are present.
- Do not use the device if people in the home or in the room suffer from breathing difficulties.
- Do not use the device in confined spaces as the flames consume oxygen.
- Never open a fuel bottle near an open flame, otherwise the fuel could ignite.
- Never move the fireplace while it is burning or while it is still hot.
- After you fill your fireplace, replace the bottle cap and remove the fuel from the fireplace environment before lighting the fireplace.
- The glass becomes hot when lit and will remain hot for some time after the flame goes out. Do not touch glass surfaces. Keep children, pets, clothing, fabrics and furniture away from the unit due to the high surface temperatures.
- Use only an extended stick lighter to ignite. Keep face, body, and objects away from the fireplace, extend the hand holding the stick lighter away from you, and light the fire.
- Do not obstruct or prevent flames.
- Do not use the appliance for cooking.
- Allow the fireplace to cool for at least 15-20 minutes before touching, moving or refueling it.
- Take the same precautions for the fireplace as for an open fire (hearth, grill and other open fire products).

In an emergency, dial 112. Extinguish the fire with a carbon dioxide fire extinguisher and then close the fire chamber to completely choke the fire. Place the extinguisher at a maximum distance of 30 cm from the device.

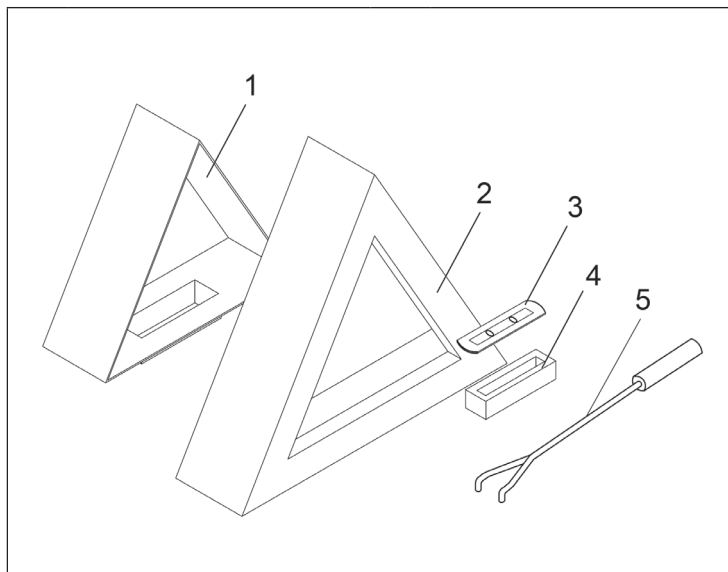
- This manual is part of the device. This device is for decorative and domestic use only.
- Please make sure that the wall, table or floor on which you place this device can support its weight.
- The ventilation slots must not be covered or obstructed.
- Do not place any flammable objects on the device.
- Pay attention to which wall type the device can be attached to.
- Obtain a suitable fire extinguisher and a fire blanket and make sure that the appropriate fire extinguisher is within 1 meter of the equipment.
- Do not operate the device in a drafty environment.
- Observe local laws.
- Use only in a well-ventilated area.
- Do not light the device while it is still hot.
- The construction of the device must not be changed.
- Use only replacement parts approved by the manufacturer.
- The operation of several units is only permitted if the power is less than or equal to 4.5 kW / h and if additional ventilation of the room is taken into account.
- Remove any fuel which may have overflowed before lighting the device.
- Check the fuel chamber for overflowing after filling. If the chamber has overflowed, remove the excess fuel.
- The device is not suitable for continuous operation.
- Only use the fuel specified by the manufacturer.
- Store the fuel in a fireproof location.

**CAUTION**

Risk of burns! The fireplace and the surfaces become very hot during use. Do not touch it. Keep children and pets away from the fireplace.

PRODUCT OVERVIEW

Note: Ethanol is not included and must be purchased separately from a DIY store or fuel retailer.



1	Case	4	Fuel chamber
2	Frames	5	Hook
3	Cover		

IMPORTANT NOTES ON INSTALLATION

- **Free-standing fireplaces and table-top appliances** must be installed in a safe, level, stable and non-combustible place.
 - **Wall fireplaces** must be mounted on a flat, solid and stable wall with non-combustible wall cladding in accordance with the instructions.
 - **Built-in fireplaces** must be installed in a non-combustible cavity.
- (1) This fireplace is operated with alcohol which has a low flash point and is volatile. Have an expert installer check the environment before installing the unit.
 - (2) Installation is carried out on the basis of this manual.
 - (3) The environment within 50-60 cm of the chimney should be lined with heat resistant materials.
 - (4) Make sure that the table fireplace/freestanding fireplace is on a flat table/floor where it will not be touched when walking around. Keep children away from the fireplace.
 - (5) Ensure that the burner is not exposed to strong wind.

OPERATION

Notes on the Fuel

- The alcohol used in the fireplace should be stored in a shady and safe place.
- Use 95% bio-ethanol refined from plants.

Note: Use only bio-ethanol as fuel.

Ignite Fire

- (1) Slowly pour the fuel into a clean, cool burner or burner pot. Use the funnel for filling. Fill the burner to a maximum of 2/3. Do not fill too much fuel and do not allow the fuel to come into contact with objects other than the inside of the burner. Replace the bottle cap and place the bottle far away before lighting. Store the fuel bottle in a dry, cool room. Do not store it in places where it may be exposed to direct sunlight and warm up.

Note: Spilled alcohol may stain floors or furniture.

- (2) If fuel has been spilled, clean and dry the affected areas before ignition.
- (3) Do not add alcohol while the fire is burning or the burner is still hot. Wait 10-20 minutes for the burner to cool down before refilling with fuel.
- (4) Use a fireplace lighter (not supplied) to ignite the alcohol.
- (5) Make sure that all persons present are 20-30 cm away from the fireplace when you ignite it.

Note: The flame begins to flicker slowly. The flame may initially be low and almost invisible, so allow the flame 15 minutes to reach the optimum level.

- (6) We recommend that you leave the fireplace burning until all the fuel has been burned.

Extinguish fire

The fire will automatically extinguish when the alcohol has burned out. If you want to extinguish the fire while burning, use the supplied stick to extinguish the fire.

Note: Do not try to blow out the fire or extinguish it with water. The fire may continue to burn even when the flame is no longer visible. Make sure that the fire has been extinguished completely before leaving the room.

Re-ignite fire and top up fuel

Before refilling the fireplace with fuel, observe the following:

- Extinguish the burner with the extinguishing tool supplied or allow the fuel to burn out completely. Allow the unit to cool for 30 minutes before refilling with fuel.
- Wait until the chimney and burner have cooled down to room temperature. The remaining flame may be difficult to see. Make sure that the flame is extinguished and that the chimney no longer emits heat.
- Fill the burner to a maximum of 2/3. Do not overfill it.
- Light the fuel with a fireplace lighter. Keep face and body away from the fireplace during ignition. The flame begins to flicker slowly. The flame may initially be low and almost invisible, allow the flame 15 minutes to reach the optimum level.
- Never leave a burning or hot fireplace unattended. Keep children and pets away from the fireplace.

Note: Ethanol fuel may cause serious burns, property damage or even death if used improperly and safely. Do not dispose of burnt fuel. Dispose of unused fuel and empty fuel bottles in accordance with local hazardous materials regulations. We recommend that you always burn all the fuel in the burner.

CLEANING AND CARE

- The fireplace and reservoirs must be cleaned regularly. Use warm water and soap.
- Marks can be best removed with a soft cloth and a mixture of lukewarm water and a small amount of soap. We recommend cleaning the stainless steel regularly to prevent contamination.
- Do not put the water inside the burning tank, as the ceramic wool inside will absorb the liquid.

Note: Never use chemicals, steel-wool or scrubbing sponges as stainless steel surface can be scratched by these items. The manufacturer will not be held responsible for any damages resulting out of false use and/or cleaning of the product.

Estimado cliente:

Le felicitamos por la adquisición de este producto. Lea atentamente el siguiente manual y siga cuidadosamente las instrucciones de uso con el fin de evitar posibles daños. La empresa no se responsabiliza de los daños ocasionados por un uso indebido del producto o por haber desatendido las indicaciones de seguridad. Escanee el código QR para obtener acceso al manual de usuario más reciente y otra información sobre el producto:



ÍNDICE DE CONTENIDOS

Datos técnicos 24
Indicaciones de seguridad 25
Descripción del producto 29
Indicaciones importantes sobre la instalación 30
Funcionamiento 30
Limpieza y cuidado 32

FABRICANTE E IMPORTADOR (REINO UNIDO)

Fabricante:

Chal-Tec GmbH, Wallstraße 16, 10179 Berlín, Alemania.

Importador para Gran Bretaña:

Chal-Tec UK limited
Unit 6 Riverside Business Centre
Brighton Road
Shoreham-by-Sea
BN43 6RE
United Kingdom

DATOS TÉCNICOS

Número de artículo	10034159
Dimensiones de aparato (mm)	500 * 125 * 430
Dimensiones de la abertura del quemador (mm)	21 * 130
Peso neto (kg)	4,1
Combustible previsto	95% C ₂ H ₅ OH
Volumen máximo del quemador (L)	0,25
Capacidad total de combustible del aparato (L)	0,25
Consumo de combustible (kg/h)	0,22
Potencia calorífica (kW)	1,73
Dimensiones	45 m ³
<ol style="list-style-type: none"> 1 Utilice este aparato solamente para el uso decorativo y doméstico. 2 Lea el manual de instrucciones antes de montar y encender el aparato. 3 Este aparato cumple con la normativa EN16647. 4 Utilice solamente combustible con una concentración de alcohol de al menos 95 %. 5 Utilice el aparato en una estancia bien ventilada, cuyas dimensiones mínimas sean de 45 m³. 6 Nunca añada combustible si el aparato sigue caliente o funcionando. 7 No llene el aparato en exceso y limpie con cuidado el combustible derramado antes de encender la chimenea. 8 Utilice el aparato en un entorno libre de corrientes de aire. 9 No encienda el combustible si el aparato sigue caliente. 10 No mueva el aparato mientras está en funcionamiento. 11 No deje a niños o mascotas desatendidas cuando se encuentren cerca del aparato encendido. 	
Fabricante: Chal-Tec GmbH, Wallstraße 16, 10179 Berlín, Alemania.	

INDICACIONES DE SEGURIDAD

Nota: Los niños no deben utilizar el aparato!

Indicaciones sobre el material combustible

El etanol para chimenea es un líquido inflamable y representa un verdadero peligro si no se utiliza respetando todas las instrucciones e indicaciones de seguridad. Mantenga el combustible fuera del alcance de los niños y las mascotas. No permita que los niños entren en contacto con el combustible, la chimenea o sus accesorios.

Medidas de primeros auxilios en caso de emergencia

- **Ojos:** Enjuague inmediatamente la zona afectada con agua clara. Debe enjuagar los ojos con agua durante al menos 15 minutos. A continuación, busque de inmediato asistencia médica. Lave la ropa contaminada antes de volver a llevarla.
- **Ingestión:** Si la persona afectada está consciente y puede tragar, debe beber agua o leche para diluir el combustible. Si la persona afectada está inconsciente o tiene convulsiones, no le dé nada. Busque de inmediato asistencia médica. Provoque vómito únicamente si así lo ha ordenado un doctor o centro de intoxicación.
- **Piel:** Enjuague la piel con agua y jabón durante al menos 15 minutos.
- **Inhalación:** Lleve a la persona afectada al exterior para que respire aire fresco. Si la persona afectada ha dejado de respirar, empiece de inmediato la respiración boca a boca y busque un médico de urgencia.

Manejo y almacenamiento del combustible

- Mantenga el combustible de etanol lejos del calor, llamas abiertas y fuentes de ignición.
- No almacene el combustible de etanol directamente bajo la luz del sol y asegúrese de que no se caliente. Guárdelo en un lugar seco y fresco.

Nota: Si guarda el combustible en un lugar muy frío, es posible que sea difícil encenderlo. Rellene el combustible a temperatura ambiente.

Precauciones especiales

		
<p>No añada el combustible directamente al fuego.</p>	<p>No vierta el combustible sobre superficies calientes.</p>	<p>No introduzca ningún objeto en el fuego.</p>
		
<p>Evite corrientes de aire.</p>	<p>No sople al fuego.</p>	<p>No toque el fuego.</p>
		
<p>No instale el aparato cerca de objetos inflamables.</p>	<p>Mantenga un extintor al alcance de la mano cada vez que utiliza el aparato.</p>	<p>Siga las indicaciones sobre el material combustible.</p>
		
<p>Mantenga una manta ignífuga siempre al alcance de la mano.</p>	<p>No respire el humo. Garantice una ventilación suficiente.</p>	<p>Está prohibido tener llamas o vapores cerca del aparato.</p>

Indicaciones sobre el uso



ADVERTENCIA

¡Riesgo de asfixia! La chimenea consume el oxígeno del aire de la habitación en la que se encuentra. Instale la chimenea en una habitación bien ventilada y con suficiente entrada de aire fresco. No instale o ponga en marcha la chimenea en un sótano sin ventilación o en una habitación herméticamente cerrada.

- No deje la chimenea sin supervisión mientras está encendida o caliente.
- Mantenga a los niños y mascotas lejos del aparato. Los niños no pueden manejar el aparato.
- No utilice el aparato en estancias donde se encuentren bombonas de oxígeno o vapores inflamables.
- No utilice la chimenea si en la casa o en la habitación hay personas con problemas respiratorios.
- No utilice la chimenea en espacios estrechos, ya que la llama consume el oxígeno.
- Nunca abra un recipiente con combustible cerca de una llama abierta, ya que el combustible podría incendiarse.
- No mueva la chimenea mientras está encendida o caliente.
- Después de llenar la chimenea, cierre el recipiente con combustible y llévelo lejos del entorno de la chimenea antes de encenderla.
- El vidrio se calienta cuando el aparato está encendido y permanece caliente durante algún tiempo después de que la llama se ha apagado. No toque el vidrio. Debido a las altas temperaturas de la superficie, mantenga a los niños, mascotas, prendas, cortinas y muebles lejos del aparato.
- Para encender la chimenea, utilice únicamente un encendedor para chimenea seguro. Mantenga la cara, el cuerpo y los objetos lejos de la chimenea. Para encender la chimenea, estire la mano con el encendedor y encienda el fuego.
- No dificulte ni impida que salgan llamas.
- No utilice el aparato para cocinar.
- Deje la chimenea enfriar durante al menos 15-20 minutos antes de tocarla, moverla o rellenarla.
- Tome las mismas precauciones para la chimenea que para llamas abiertas (hogueras, parrillas u otros productos con llamas abiertas).

En caso de emergencia, llame a 112. Apague el fuego con un extintor de dióxido de carbono y cierre la cámara de fuego para extinguir por completo el fuego. Coloque el extintor a una distancia máxima de 30 cm del aparato.

- Este manual forma parte del aparato. Utilice este aparato solamente para el uso decorativo y doméstico.
- Asegúrese de que la pared, la mesa o el suelo donde va a instalar la chimenea puede soportar el peso del aparato.
- No cubra ni obstruya las ranuras de ventilación.
- No coloque objetos inflamables encima del aparato.
- Consulte en qué tipo de paredes se puede montar el aparato.
- Consiga un extintor adecuado y una manta contra incendios y asegúrese de que el equipo de extinción se encuentre dentro de un radio de 1 metro del aparato.
- No utilice el aparato en un entorno expuesto a corrientes de aire.
- Cumpla con las leyes locales.
- Utilice el aparato solamente en una habitación bien ventilada.
- No encienda el aparato si aún está caliente.
- No modifique la estructura del aparato.
- Utilice solamente los accesorios autorizados por el fabricante.
- El funcionamiento de varios aparatos sólo está permitido si la potencia es inferior o igual a 4,5 kW/h y se garantiza una ventilación adicional de la habitación.
- Limpie el combustible derramado antes de encender el aparato.
- Después de llenar la cámara de combustible, verifique que no esté llena en exceso. Si la cámara está llena en exceso, retire el combustible sobrante.
- El aparato no es apto para uso continuo.
- Utilice exclusivamente el combustible recomendado por el fabricante.
- Guarde el combustible en un lugar refractario.

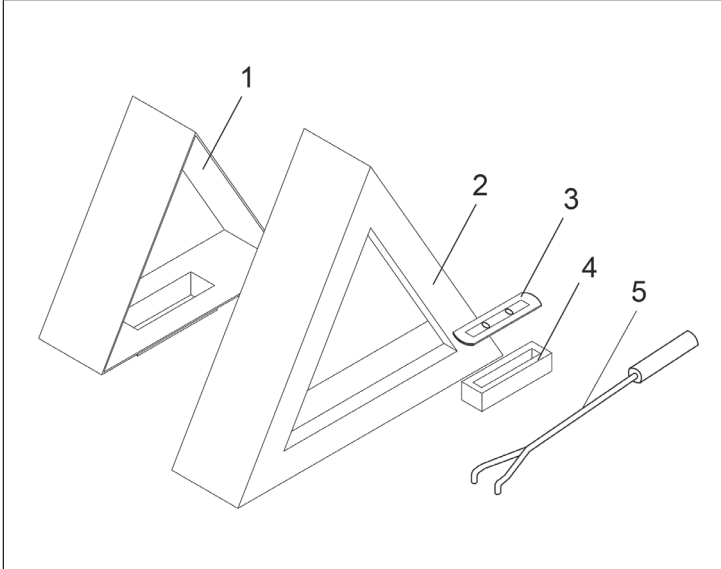


ATENCIÓN

Riesgo de quemaduras. La chimenea y las superficies alcanzan temperaturas muy elevadas durante el funcionamiento. No la toque y mantenga a los niños y las mascotas lejos de la chimenea.

DESCRIPCION DEL PRODUCTO

Nota: El etanol no está incluido y debe ser comprado por separado en una tienda de bricolaje o una tienda de combustible.



1	Carcasa	4	Quemador
2	Marcos	5	Gancho
3	Cubierta		

INDICACIONES IMPORTANTES SOBRE LA INSTALACIÓN

- **Las chimeneas de libre** colocación deben estar colocados en un lugar seguro, nivelado, estable e incombustible.
 - **Las chimeneas de pared** deben montarse en una pared plana, sólida y estable con un revestimiento de pared incombustible de acuerdo con las instrucciones.
 - **Las chimeneas de instalación** deben instalarse en una cavidad incombustible.
- (1) Esta chimenea funciona con alcohol, que tiene un punto de inflamación bajo y es volátil. Pida a un instalador cualificado que compruebe el entorno antes de instalar la unidad.
 - (2) La instalación se realiza de acuerdo con estas instrucciones.
 - (3) El entorno de 50-60 cm alrededor de la chimenea debe estar revestido con materiales resistentes al calor.
 - (4) Asegúrese de que la chimenea de mesa/chimenea independiente esté en una mesa/piso plano donde no se toque al caminar. Mantenga a los niños alejados de la chimenea.
 - (5) Asegúrese de que el quemador no esté expuesto a fuertes vientos.

FUNCIONAMIENTO

Notas sobre el combustible

- El alcohol utilizado en la chimenea debe ser almacenado en un lugar sombreado y seguro.
- Utilizar bioetanol refinado al 95% de las plantas.

Nota: Utilice sólo bioetanol como combustible.

Encender el fuego

- (1) Lentamente vierta el combustible en un quemador limpio y frío o en un bote de quemador. Utilice el embudo para el llenado. Llene el quemador hasta un máximo de 2/3. No llene demasiado combustible y no permita que el combustible entre en contacto con objetos que no sean el interior del quemador. Vuelva a colocar la tapa de la botella y coloque la botella lejos antes de encenderla. Guarde la botella de combustible en un lugar seco y fresco. No lo almacene en lugares donde pueda estar expuesto a la luz directa del sol y al calor.

Nota: El alcohol derramado puede manchar los pisos o los muebles.

- (2) Si se ha derramado combustible, limpie y seque las áreas afectadas antes de la ignición.
- (3) No agregue alcohol mientras el fuego esté ardiendo o el quemador aún esté caliente. Espere de 10 a 20 minutos para que el quemador se enfríe antes de volver a llenar el depósito de combustible.
- (4) Use un encendedor de chimenea (no incluido) para encender el alcohol.
- (5) Asegúrese de que todas las personas presentes estén a una distancia de 20-30 cm de la chimenea cuando la encienda.

Nota: La llama comienza a parpadear lentamente. La llama puede ser inicialmente baja y casi invisible, deje pasar 15 minutos para que la llama alcance el nivel óptimo.

- (6) Recomendamos que mantenga la chimenea encendida hasta que se haya quemado todo el combustible.

Extinguir el fuego

El fuego se apaga automáticamente cuando el alcohol se ha quemado. Si desea apagar el fuego mientras está en llamas, utilice la varilla suministrada para apagar el fuego.

Nota: No intente soplar o extinguir el fuego con agua. El fuego puede continuar ardiendo incluso cuando la llama ya no es visible. Asegúrese de que el fuego se haya extinguido completamente antes de salir de la habitación.

Vuelva a encender el fuego y llene el tanque de combustible.

Antes de rellenar la chimenea con combustible, observe lo siguiente:

- Apague el quemador con la herramienta de extinción suministrada o deje que el combustible se queme por completo. Deje que la unidad se enfríe durante 30 minutos antes de volver a llenarla de combustible.
- Espere hasta que la chimenea y el quemador se hayan enfriado a temperatura ambiente. El resto de la llama puede ser difícil de ver. Asegúrese de que la llama se apague y de que la chimenea ya no emita calor.
- Llene el quemador hasta un máximo de 2/3. No lo sobrellene.
- Encienda el combustible con un encendedor de chimenea. Mantenga la cara y el cuerpo alejados de la chimenea durante la inflamación. La llama comienza a parpadear lentamente. La llama puede ser inicialmente baja y casi invisible, deje que la llama 15 minutos para alcanzar el nivel óptimo.
- Nunca deje una chimenea ardiendo o caliente desatendida. Mantenga a los niños y a las mascotas alejados de la chimenea.

Nota: El combustible de etanol puede causar quemaduras graves, daños a la propiedad o incluso la muerte si se usa de manera inadecuada y segura. No deseche el combustible quemado. Deseche el combustible no utilizado y las botellas de combustible vacías de acuerdo con las regulaciones locales de materiales peligrosos. Recomendamos quemar siempre todo el combustible en el quemador.

LIMPIEZA Y CUIDADO

- La chimenea debe ser limpiada regularmente. Use agua tibia y jabón/detergente para lavar.
- Las manchas se pueden eliminar con un paño suave y una mezcla de agua tibia y una pequeña cantidad de jabón/detergente. Recomendamos limpiar el acero inoxidable con regularidad para evitar la contaminación.
- No vierta agua en el tanque del quemador, ya que la lana de cerámica del interior absorbe el líquido.

Nota: Nunca utilice productos químicos, lana de acero o esponjas limpiadoras para la limpieza, ya que las superficies de acero inoxidable pueden resultar dañadas por los arañazos. El fabricante no asume ninguna responsabilidad por los daños causados por el uso inadecuado y/o la limpieza del producto.

Chère cliente, cher client,

Toutes nos félicitations pour l'acquisition de ce nouvel appareil. Veuillez lire attentivement et respecter les instructions de ce mode d'emploi afin d'éviter d'éventuels dommages. Le fabricant ne saurait être tenu pour responsable des dommages dus au non-respect des consignes de sécurité et à la mauvaise utilisation de l'appareil. Scannez le QR-Code pour accéder à la dernière version du mode d'emploi et à d'autres informations concernant le produit.



SOMMAIRE

Fiche technique 34
Consignes de sécurité 35
Aperçu de l'appareil 39
Conseils importants pour l'installation 40
Utilisation 40
Nettoyage et entretien 42

FABRICANT ET IMPORTATEUR (UK)

Fabricant :

Chal-Tec GmbH, Wallstraße 16, 10179 Berlin, Allemagne.

Importateur pour la Grande Bretagne :

Chal-Tec UK limited
Unit 6 Riverside Business Centre
Brighton Road
Shoreham-by-Sea
BN43 6RE
United Kingdom

FICHE TECHNIQUE

Numéro d'article	10034159
Dimensions du produit (mm)	500 * 125 * 430
Taille de l'ouverture du brûleur (mm)	21 * 130
Poids net (kg)	4,1
Combustible prévu	95% C ₂ H ₅ OH
Capacité maximale du brûleur (L)	0,25
Capacité totale de carburant de l'appareil (L)	0,25
Consommation de carburant (kg/h)	0,22
Capacité calorifique (kW)	1,73
Volume minimum recommandé	45 m ³
<ol style="list-style-type: none"> 1 L'appareil est uniquement destiné à un usage décoratif et domestique. 2 Lisez le manuel avant d'installer et d'utiliser l'appareil 3 Cet appareil est conforme à la norme EN16647. 4 Utilisez uniquement des carburants avec une teneur en alcool d'au moins 95%. 5 Utilisez l'appareil dans une pièce bien ventilée d'au moins 45 m³. 6 Ne versez jamais de l'essence dans un appareil chaud ou allumé. 7 Ne remplissez pas trop l'appareil et essuyez avec précaution le carburant renversé avant d'allumer le feu. 8 Utilisez l'appareil uniquement dans un environnement sans courant d'air. 9 N'allumez pas le carburant lorsque l'appareil est chaud. 10 Ne déplacez pas l'appareil pendant le fonctionnement. 11 Ne laissez jamais de jeunes enfants ou des animaux domestiques sans surveillance à proximité d'un appareil allumé. 	
Fabricant : Chal-Tec GmbH, Wallstraße 16, 10179 Berlin, Allemagne.	

CONSIGNES DE SÉCURITÉ

Remarque : Les enfants ne sont pas autorisés à utiliser l'appareil !

Consignes concernant le carburant

L'éthanol de cheminée est un liquide inflammable et représente un réel danger s'il n'est pas utilisé en stricte conformité avec toutes les instructions et consignes de sécurité. Tenez le carburant hors de la portée des enfants et des animaux domestiques. Ne laissez jamais les enfants entrer en contact avec le carburant, la cheminée ou les outils pour le feu.

Mesures de premier secours en cas d'urgence

- **Yeux :** Rincez immédiatement la zone affectée avec de l'eau claire. Les yeux doivent être rincés pendant au moins 15 minutes. Consultez immédiatement un médecin. Les vêtements contaminés doivent être lavés avant d'être réutilisés.
- **Ingestion :** Si la personne atteinte est pleinement consciente et peut avaler, demandez-lui de boire de l'eau ou du lait pour diluer le carburant. Ne mettez jamais rien dans la bouche de la personne affectée si elle est inconsciente ou si elle a des crampes. Consultez immédiatement un médecin. Ne faire vomir que sur ordre du médecin ou du centre antipoison.
- **Peau :** Lavez la peau à l'eau et au savon pendant au moins 15 minutes.
- **Inhalation :** Mettez la personne atteinte à l'air frais. Si la personne a cessé de respirer, commencez immédiatement une session de bouche-à-bouche et appelez l'ambulance.

Manutention et entreposage du carburant

- Conservez l'éthanol à l'écart de la chaleur, des étincelles, des flammes nues et des sources d'ignition.
- Ne stockez pas l'éthanol à la lumière directe du soleil et assurez-vous qu'il ne chauffe pas. Stockez-le toujours dans un endroit sec et frais.

Remarque : Le carburant conservé dans un endroit très froid peut être difficile à allumer. Versez-le à température ambiante.

Mesures de précaution particulières

		
Ne versez jamais le carburant directement sur le feu.	Ne versez jamais du carburant sur une surface chaude.	Ne placez aucun objet sur le foyer.
		
Évitez les courants d'air.	Ne soufflez pas sur le feu.	Ne touchez pas le feu.
		
N'installez pas l'appareil à proximité d'objets inflammables.	Ayez à disposition un extincteur adapté.	Tenez-vous en strictement aux consignes concernant le carburant.
		
Ayez à disposition une couverture anti-feu.	N'inhaliez aucune fumée. Aérez suffisamment.	Il est interdit d'utiliser des flammes libres et de fumer à proximité de l'appareil.

Consignes d'utilisation



MISE EN GARDE

Risque d'étouffement ! Le feu utilise l'oxygène de l'air dans la pièce dans laquelle il brûle. La pièce dans laquelle cette cheminée est installée doit être bien ventilée et alimentée en air frais en quantité suffisante. N'installez jamais la cheminée, ne l'utilisez jamais non plus dans un sous-sol non ventilé ou dans une pièce hermétiquement fermée.

- Ne laissez jamais une cheminée allumée ou encore chaude sans surveillance.
- Tenez les enfants et les animaux domestiques à l'écart de l'appareil. Les enfants ne sont pas autorisés à utiliser l'appareil.
- N'utilisez pas l'appareil dans une pièce contenant des réservoirs d'oxygène ou des vapeurs inflammables.
- N'utilisez pas l'appareil si des personnes souffrent de difficultés respiratoires dans la maison ou dans la pièce.
- N'utilisez pas l'appareil dans des espaces confinés car la flamme consomme de l'oxygène.
- N'ouvrez jamais une bouteille de carburant près d'une flamme nue, sinon le carburant pourrait s'enflammer.
- Ne déplacez jamais la cheminée lorsqu'elle est allumée ou encore chaude.
- Après avoir rempli votre cheminée, remplacez le bouchon de la bouteille et éloignez le carburant de la cheminée avant d'allumer le feu.
- Le verre chauffe lorsque le feu est allumé, et il reste chaud un certain temps après l'extinction de la flamme. Ne touchez pas les surfaces en verre. Éloignez les enfants, les animaux domestiques, les vêtements, les tissus et les meubles de l'appareil en raison des températures de surface élevées.
- Utilisez uniquement un briquet à cheminée pour allumer le feu. Gardez le visage, le corps et les objets à l'écart de la cheminée, tendez la main avec le briquet à cheminée et allumez le feu.
- Ne pas obstruer ni gêner les flammes.
- N'utilisez pas l'appareil pour cuisiner.
- Laissez la cheminée refroidir pendant au moins 15 à 20 minutes avant de la toucher, de la déplacer ou de la recharger en carburant.
- Prenez les mêmes précautions pour la cheminée que pour un feu ouvert (braséro, barbecue et autres produits avec flamme libre).

En cas d'urgence, composez le 112. Éteignez le feu avec un extincteur au dioxyde de carbone, puis fermez la chambre de combustion pour étouffer complètement le feu. Placez l'extincteur à une distance maximale de 30 cm de l'appareil.

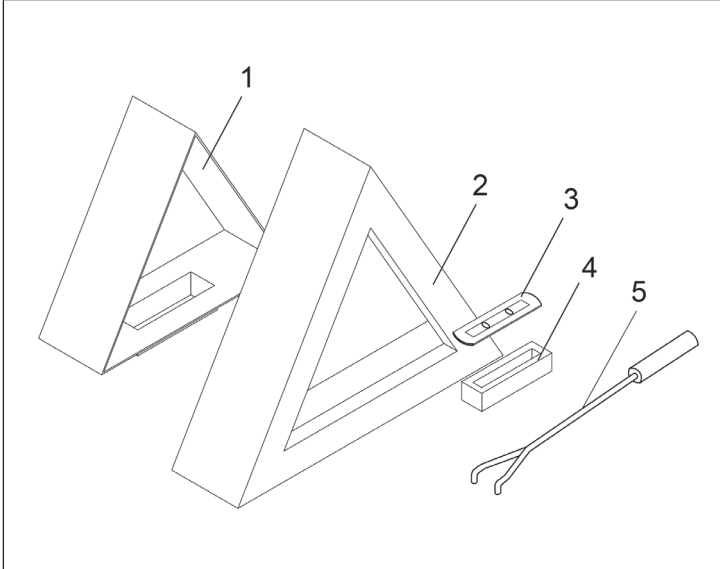
- Ce manuel appartient à l'appareil. L'appareil est uniquement destiné à un usage décoratif et domestique.
- Assurez-vous que le mur, la table ou le sol sur lequel vous placez cet appareil peut en supporter le poids.
- Les fentes d'aération ne doivent pas être recouvertes ou masquées.
- Ne posez aucun objet inflammable sur l'appareil.
- Faites attention au type de mur qui peut supporter l'appareil.
- Procurez-vous un extincteur approprié et une couverture anti-feu et assurez-vous que l'extincteur approprié se trouve à moins d'un mètre de l'appareil.
- N'utilisez pas l'appareil dans un environnement en courant d'air.
- Respectez les lois locales.
- Utilisez l'appareil uniquement dans un endroit bien ventilé.
- N'allumez pas l'appareil lorsqu'il est encore chaud.
- La construction de l'appareil ne doit pas être modifiée.
- Utilisez uniquement des pièces de rechange approuvées par le fabricant.
- L'utilisation de plusieurs appareils n'est autorisée que si la puissance est inférieure ou égale à 4,5 kW/h et si une ventilation supplémentaire de la pièce est assurée.
- Enlevez le carburant renversé avant d'allumer l'appareil.
- Après le remplissage, vérifiez que la chambre de combustion ne soit pas trop remplie. Si la chambre déborde, retirez le carburant excédentaire.
- L'appareil n'est pas adapté pour un fonctionnement continu.
- Utilisez uniquement le carburant spécifié par le fabricant.
- Stockez le carburant dans un endroit résistant au feu.

**ATTENTION**

Risque de brûlure ! La cheminée et les surfaces sont brûlantes pendant et après l'utilisation. N'y touchez pas et tenez les enfants et les animaux domestiques à l'écart de la cheminée.

APERÇU DE L'APPAREIL

Remarque : L'éthanol n'est pas inclus et doit être acheté séparément auprès d'une quincaillerie ou d'un détaillant en carburant.



1	Alloggiamento	4	Vano del combustibile
2	Telaio	5	Gancio
3	copertura		

CONSEILS IMPORTANTS POUR L'INSTALLATION

- **Les cheminées en pose libre** et les appareils de table doivent être installés en un lieu sûr, horizontal stable et incombustible.
 - **Les cheminées murales** doivent être montées sur un mur solide, stable et plane avec un revêtement mural incombustible, conformément aux instructions.
 - **Les cheminées en castrées** doivent être encastrées dans une niche incombustible.
- (1) Cette cheminée fonctionne à l'alcool, qui a un point d'éclair bas et est volatil. Demandez à un installateur qualifié de faire une vérification environnementale avant d'installer l'appareil.
 - (2) L'installation est basée sur ce mode d'emploi.
 - (3) Les objets environnants situés à moins de 50-60 cm de la cheminée doivent être recouverts de matériaux résistants à la chaleur.
 - (4) Assurez-vous que la cheminée de table/cheminée en pose libre se trouve sur une table/un sol où vous ne risquez pas de la toucher en circulant autour. Gardez les enfants loin de la cheminée.
 - (5) Assurez-vous que le brûleur n'est pas exposé à un vent fort.

UTILISATION

Conseils concernant le carburant

- L'alcool utilisé dans la cheminée doit être entreposé dans un lieu sûr à l'ombre.
- Utilisez du Bio éthanol à 95%, raffiné à partir de végétaux.

Remarque : Utilisez uniquement du Bioéthanol comme carburant.

Allumage du feu

- (1) Versez lentement le carburant dans un brûleur propre et froid ou dans un creuset de brûleur. Utilisez l'entonnoir pour verser le carburant. Remplissez le brûleur aux 2/3 au maximum. Ne mettez pas trop de carburant et ne le laissez pas entrer en contact avec autre chose que l'intérieur du brûleur. Remettez le bouchon de la bouteille en place et rangez-la avant d'allumer le feu. Rangez la bouteille de carburant dans une pièce sèche et fraîche. Ne la stockez pas dans un endroit où elle serait exposée aux rayons directs du soleil et pourrait chauffer.

Remarque : L'alcool renversé peut causer des taches sur les sols ou les meubles.

- (2) En cas de carburant renversé, nettoyez-le et séchez-le avant d'allumer le feu.
- (3) N'ajoutez pas d'alcool pendant que le feu est allumé ou que le brûleur est encore chaud. Attendez 10 à 20 minutes que le brûleur refroidisse avant d'ajouter du carburant.
- (4) Utilisez un briquet de cheminée (non inclus) pour enflammer l'alcool.
- (5) Assurez-vous que toutes les personnes présentes sont à 20-30 cm de la cheminée lorsque vous l'allumez.

Remarque : La flamme commence lentement à brûler. La flamme peut être basse et presque invisible au début, donnez-lui 15 minutes pour atteindre son niveau optimal.

- (6) Nous vous recommandons de laisser brûler la cheminée jusqu'à ce que tout le carburant ait été consommé.

Extinction du feu

Le feu s'éteint automatiquement lorsque l'alcool a brûlé. Si vous souhaitez éteindre le feu alors qu'il brûle encore, veuillez utiliser la tige d'extinction fournie.

Remarque : N'essayez pas d'éteindre le feu en soufflant dessus ou avec de l'eau. Le feu peut continuer à brûler même si aucune flamme n'est visible. Assurez-vous que le feu est complètement éteint avant de quitter la pièce.

Rallumage du feu et rajout de carburant

Avant de rajouter du carburant dans la cheminée, veillez à ce qui suit :

- Éteignez le brûleur à l'aide de l'outil d'extinction fourni ou laissez le combustible brûler complètement. Laissez l'appareil refroidir pendant 30 minutes avant d'ajouter de l'alcool.
- Attendez que la cheminée et le brûleur refroidissent à température ambiante. La flamme résiduelle peut être difficile à voir. Assurez-vous que la flamme est éteinte et que le foyer ne dégage plus de chaleur.
- Remplissez le brûleur au maximum aux 2/3. Ne le remplissez pas trop.
- Allumez le carburant avec un briquet de cheminée. Gardez le visage et le corps à l'écart du foyer pendant l'allumage. La flamme commence lentement à brûler. La flamme peut être faible et presque invisible au début, donnez-lui 15 minutes pour atteindre son niveau optimal.
- Ne laissez jamais une cheminée allumée ou chaude sans surveillance. Gardez les enfants et les animaux domestiques à l'écart de la cheminée.

Remarque : L'éthanol, s'il est utilisé de manière incorrecte et sans respecter les conditions de sécurité, peut provoquer de graves brûlures, des dégâts matériels voire même la mort. Ne jetez pas le combustible brûlé. Éliminez le carburant non utilisé et les bouteilles de carburant vides conformément à la réglementation locale sur les produits dangereux. Nous vous recommandons de toujours brûler tout le carburant dans le brûleur.

NETTOYAGE ET ENTRETIEN

- La cheminée doit être nettoyée régulièrement. Utilisez de l'eau tiède et du savon / liquide vaisselle.
- Les taches peuvent être éliminées à l'aide d'un chiffon doux et d'un mélange d'eau tiède et d'une petite quantité de savon / liquide vaisselle. Nous vous recommandons de nettoyer régulièrement l'inox pour éviter toute contamination.
- Ne versez pas d'eau dans le réservoir du brûleur, car la laine de céramique à l'intérieur absorbe le liquide.

Remarque : N'utilisez jamais de produits chimiques, de laine d'acier ou de tampons à récurer pour le nettoyage, vous risqueriez de rayer les surfaces en inox. Le fabricant n'assume aucune responsabilité pour les dommages résultant d'une utilisation et / ou d'un nettoyage incorrects du produit.

Gentile cliente,

La ringraziamo per aver acquistato il dispositivo. La preghiamo di leggere attentamente le seguenti istruzioni per l'uso e di seguirle per evitare possibili danni tecnici. Non ci assumiamo alcuna responsabilità per danni scaturiti da una mancata osservazione delle avvertenze di sicurezza e da un uso improprio del dispositivo. Scansionare il codice QR seguente, per accedere al manuale d'uso più attuale e per ricevere informazioni sul prodotto.



INDICE

Avvertenze di sicurezza 45
Descrizione del dispositivo 49
Suggerimenti importanti per l'installazione 50
Funzionamento 50
Pulizia e manutenzione 52

PRODUTTORE E IMPORTATORE (UK)

Produttore:

Chal-Tec GmbH, Wallstraße 16, 10179 Berlino, Germania.

Importatore per la Gran Bretagna:

Chal-Tec UK limited
Unit 6 Riverside Business Centre
Brighton Road
Shoreham-by-Sea
BN43 6RE
United Kingdom

DATI TECNICI

Numero articolo	10034159
Dimensioni del prodotto (mm)	500 * 125 * 430
Dimensioni dell'apertura del bruciatore (mm)	21 * 130
Peso netto (kg)	4,1
Combustibile previsto	95% C ₂ H ₅ OH
Volume massimo del bruciatore (L)	0,25
Capacità totale di combustibile del dispositivo (L)	0,25
Consumo di combustibile (kg/h)	0,22
Potenza riscaldante (kW)	1,73
Volume minimo della stanza consigliato	45 m ³
<ol style="list-style-type: none"> 1 Utilizzare il dispositivo solo per uso decorativo e casalingo. 2 Leggere il manuale prima di installazione e messa in funzione. 3 Questo dispositivo è conforme a EN 16647. 4 Utilizzare solo combustibile con una concentrazione di alcool di almeno 95%. 5 Utilizzare il dispositivo solo in locali ben ventilati, con dimensioni minime di 45 m³. 6 Non aggiungere mai combustibile in un dispositivo bollente o acceso. 7 Non sovraccaricare il dispositivo e rimuovere con attenzione combustibile rovesciato, prima di procedere all'ignizione. 8 Utilizzare il dispositivo solo in locali privi di correnti d'aria. 9 Non accendere il combustibile se il dispositivo è bollente. 10 Non spostare il dispositivo mentre è in funzione. 11 Non lasciare mai bambini piccoli o animali domestici vicino al dispositivo senza il dovuto controllo. 	
Produttore: Chal-Tec GmbH, Wallstraße 16, 10179 Berlino, Germania.	

AVVERTENZE DI SICUREZZA

Nota: I bambini non devono usare il dispositivo!

Avvertenze sul combustibile

L'etanolo per camini è un liquido infiammabile e rappresenta un serio pericolo, se non viene utilizzato nel totale rispetto delle istruzioni e delle avvertenze di sicurezza. Conservare il combustibile fuori dalla portata di bambini e animali domestici. Non permettere ai bambini di entrare in contatto con combustibili, camino o accessori del camino.

Misure di primo soccorso in caso di emergenza

- **Occhi:** sciacquare l'area interessata con acqua. Sciacquare gli occhi per almeno 15 minuti. Contattare immediatamente un medico. Indumenti sporchi devono essere lavati prima di essere utilizzati di nuovo.
- **Ingestione:** se la persona interessata è completamente cosciente ed è in grado di ingerire, far bere acqua o latte per diluire il combustibile. Non mettere nulla in bocca a una persona priva di coscienza o che ha crampi. Contattare immediatamente un medico. Indurre vomito solo su diretta indicazione del medico o della centrale telefonica per emergenze legate a intossicazioni.
- **Pelle:** lavare la pelle per almeno 15 minuti con acqua e sapone.
- **Inspirazione:** portare la persona interessata all'aria aperta. Se la persona ha smesso di respirare, procedere immediatamente con la respirazione bocca a bocca e chiamare un medico del pronto soccorso.

Gestione e stoccaggio

- Tenere l'etanolo lontano da calore, scintille, fiamme libere e fonti d'ignizione.
- Non conservare l'etanolo nella luce solare diretta e assicurarsi che non si scaldi. Conservarlo sempre in un luogo fresco e asciutto.

Nota: Se il carburante viene conservato in un luogo molto freddo, può essere difficile accenderlo. Procedere al riempimento a temperatura ambiente interna.

Particolari misure di sicurezza

		
Non versare mai il combustibile direttamente nel fuoco.	Non versare mai il combustibile su superfici bollenti.	Non poggiare oggetti sul braciere.
		
Evitare correnti d'aria.	Non soffiare nel fuoco.	Non toccare il fuoco.
		
Non posizionare il dispositivo vicino a oggetti infiammabili.	Tenere nelle vicinanze un estintore adeguato.	Rispettare assolutamente le avvertenze relative al combustibile.
		
Tenere nelle vicinanze una coperta antifuoco.	Non inspirare vapori. Ventilare a sufficienza.	Fumare e fiamme libere sono vietati nei pressi del dispositivo.

Avvertenze sull'utilizzo



AVVERTENZA

Pericolo di soffocamento! Il fuoco utilizza ossigeno nell'aria della stanza in cui viene usato. La stanza in cui viene installato il camino deve essere ben ventilata e deve ricevere un apporto sufficiente di aria fresca. Non installare o utilizzare il camino in cantine non ventilate o in stanze con chiusura ermetica.

- Non lasciare mai senza controllo un camino acceso o caldo.
- Tenere bambini e animali domestici lontano dal camino. I bambini non possono utilizzare il dispositivo.
- Non utilizzare il camino in locali in cui ci sono serbatoi di ossigeno o in cui sono presenti vapori infiammabili.
- Non utilizzare il camino, se ci sono persone in casa o nella stanza che hanno problemi di respirazione.
- Non utilizzare il camino in locali piccoli, dato che la fiamma consuma ossigeno
- Non aprire mai una confezione di combustibile vicino a una fiamma libera, altrimenti potrebbe prendere fuoco.
- Non spostare il camino, se è acceso o caldo.
- Dopo aver riempito il camino, rimettere il tappo sulla confezione di combustibile e allontanarla dalla zona del camino, prima di procedere ad accenderlo.
- Il vetro diventa caldo quando si accende il fuoco e rimane bollente per un certo periodo anche dopo lo spegnimento della fiamma. Non toccare le superfici in vetro. A causa delle temperature elevate delle superfici, tenere bambini, animali domestici, indumenti, tessuti e mobili lontano dal dispositivo.
- Utilizzare solo accendini a struttura lunga per accendere il camino. Tenere viso, corpo e altri oggetti lontano dal camino. Distendere il braccio con in mano l'accendino e accendere il fuoco.
- Non ostacolare le fiamme e non impedirgli di bruciare.
- Non utilizzare il camino per cucinare.
- Lasciar raffreddare il camino per almeno 15-20 minuti prima di toccarlo, spostarlo o di aggiungere combustibile.
- Utilizzare le stesse procedure di sicurezza per il camino che si utilizzerebbero con una fiamma libera (braciere, griglia e altri prodotti con fiamme libere).

In caso di emergenza chiamare il 112. Spegnerlo con un estintore al biossido di carbonio e chiudere il vano di combustione per spegnere definitivamente il fuoco. Posizionare l'estintore a un massimo di 30 cm dal fuoco.

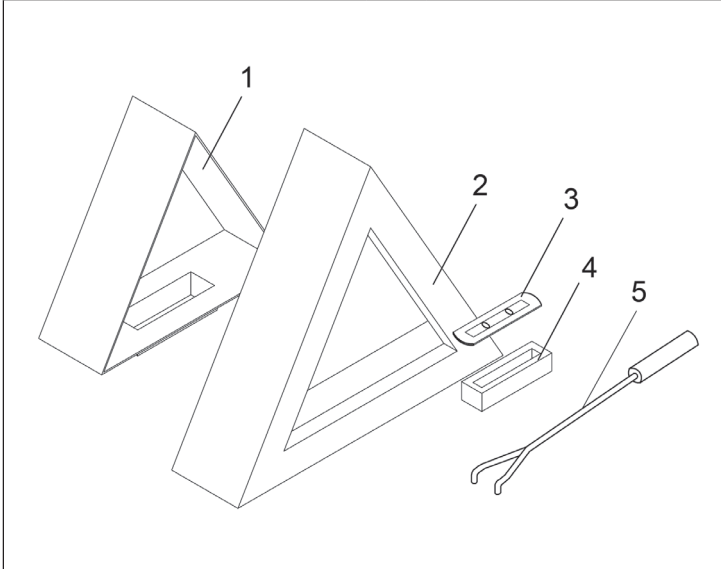
- Questo manuale fa parte del dispositivo. Utilizzare il dispositivo solo per uso decorativo e casalingo.
- Assicurarsi che la parete, il tavolo o il pavimento su cui viene posizionato il dispositivo possa sopportare il peso.
- Non coprire o modificare le fessure di ventilazione.
- Non poggiare oggetti infiammabili sul dispositivo.
- Fare attenzione a quale parete è adatta al montaggio del dispositivo.
- Procurarsi un estintore adatto, una coperta antifiama e assicurarsi che i dispositivi di estinzione si trovino entro 1 m dal dispositivo.
- Non utilizzare il dispositivo in ambienti con correnti d'aria.
- Rispettare le normative locali.
- Utilizzare il dispositivo solo in locali ben ventilati.
- Non accendere il dispositivo finché è bollente.
- Non modificare la struttura del dispositivo.
- Utilizzare solo parti di ricambio approvate dal produttore.
- L'utilizzo di diversi dispositivi è concesso solo se la potenza è inferiore o uguale a 4,5 kW/H e si garantisce ulteriore ventilazione nel locale.
- Rimuovere combustibile rovesciato prima di accendere il dispositivo.
- Controllare il vano del combustibile dopo averlo riempito, per controllare che non sia stato aggiunto troppo combustibile. Se il vano è troppo pieno, rimuovere il combustibile in eccesso.
- Il dispositivo non è adatto a uso continuato.
- Utilizzare solo il combustibile indicato dal produttore.
- Conservare il combustibile in un luogo resistente al fuoco.

**ATTENZIONE**

Pericolo di ustione! Il camino e le superfici diventano estremamente caldi durante l'utilizzo. Non toccarlo e tenere bambini e animali domestici lontano dal camino.

DESCRIZIONE DEL DISPOSITIVO

Nota: L'etanolo non è incluso e deve essere acquistato separatamente in un negozio di ferramenta o un distributore di carburante.



1	Alloggiamento	4	Vano del combustibile
2	Telaio	5	Gancio
3	copertura		

SUGGERIMENTI IMPORTANTI PER L'INSTALLAZIONE

- **I caminetti indipendenti** e le apparecchiature da banco devono essere installati in un luogo sicuro, piano, stabile e non combustibile.
 - **I camini da parete** devono essere montati su una parete piana, resistente e stabile con rivestimento di pareti non infiammabili secondo le istruzioni.
 - **I caminetti ad incasso** devono essere installati in una cavità non combustibile.
- (1) Questo camino funziona con alcol, che ha un basso punto di infiammabilità ed è volatile. Chiedere a un idraulico qualificato di eseguire un controllo ambientale prima di installare l'unità.
 - (2) L'installazione si basa su questo manuale.
 - (3) La zona attorno al caminetto (50-60 cm) dovrebbe essere ricoperta con materiale resistente al calore.
 - (4) Assicurarsi che il caminetto / camino indipendente si trovi su un tavolo / pavimento piano dove non viene toccato quando si cammina. Tenere i bambini lontano dal camino.
 - (5) Assicurarsi che il bruciatore non sia esposto a vento forte.

FUNZIONAMENTO

Note sul carburante

- L'alcol utilizzato nel caminetto deve essere conservato in un luogo ombreggiato e sicuro.
- Utilizzare il bioetanolo al 95%, che viene raffinato dalle piante.

Nota: Utilizzare solo bioetanolo come carburante.

Accendere il fuoco

- (1) Versare lentamente il carburante in un bruciatore o in un fornello pulito e freddo. Usare l'imbuto da riempire. Riempire il bruciatore al massimo per 2/3. Non inserire troppo carburante e impedire che il carburante entri in contatto con oggetti diversi dall'interno del bruciatore. Mettere nuovamente il tappo della bombola e allontanarla prima dell'accensione. Conservare la bombola del carburante in una stanza asciutta e fresca. Non riporlo in luoghi esposti alla luce solare diretta dove potrebbe surriscaldarsi.

Nota: L'alcol versato può causare macchie su pavimenti o mobili.

- (2) In caso di fuoriuscite di carburante, pulire e asciugare le zone interessate prima dell'accensione.
- (3) Non aggiungere alcool mentre il fuoco sta bruciando o il bruciatore è ancora caldo. Attendere 10-20 minuti che il bruciatore si raffreddi prima di aggiungere carburante.
- (4) Per accendere l'alcool, utilizzare un accendino (non fornito in dotazione).
- (5) Assicurarsi che tutte le persone presenti siano a 20-30 cm di distanza dal caminetto quando è acceso.

Nota: La fiamma inizia a guizzare lentamente. La fiamma può essere bassa e quasi invisibile all'inizio. Date alla fiamma 15 minuti di tempo per raggiungere il livello ottimale.

- (6) Si consiglia di lasciare il camino acceso finché il rifornimento completo sia stato bruciato.

Spegnere il fuoco

Il fuoco si spegne automaticamente quando l'alcol viene bruciato. Se si desidera spegnere il fuoco durante la combustione, si prega di utilizzare la sbarra fornita in dotazione.

Nota: Non cercare di spegnere il fuoco o estinguerlo con acqua. Il fuoco può continuare a bruciare anche se nessuna fiamma è visibile. Assicurarsi che il fuoco sia completamente spento prima di lasciare la stanza.

Riaccendere il fuoco e fare rifornimento

Prima di effettuare il rifornimento del camino, prestare attenzione a quanto segue:

- Utilizzare il dispositivo in dotazione per estinguere il bruciatore o lasciare bruciare completamente il carburante. Lasciare raffreddare l'apparecchio per 30 minuti prima di aggiungere carburante.
- Attendere fino a quando il camino e il bruciatore si sono raffreddati a temperatura ambiente. La fiamma residua può essere difficile da vedere. Assicurarsi che la fiamma si spenga e che il camino non stia irradiando calore.
- Riempire il bruciatore al massimo per 2/3. Non riempirlo troppo.
- Accendere il combustibile con un accendino da camino. Tenere il viso e il corpo lontano dal caminetto durante l'accensione la fiamma inizia a guizzare lentamente. La fiamma può essere bassa e quasi invisibile all'inizio. Date alla fiamma 15 minuti di tempo per raggiungere il livello ottimale.
- Non lasciare mai incustodito un caminetto acceso o caldo. Tenere bambini e animali lontani dal caminetto.

Nota: Il carburante con etanolo, se usato in modo improprio può causare gravi ustioni, danni alle cose o persino la morte. Non smaltire il combustibile bruciato. Smaltire il carburante non utilizzato e svuotare le bombole del carburante in conformità alle normative locali sulle merci pericolose. Raccomandiamo di bruciare sempre tutto il combustibile nel bruciatore.

PULIZIA E MANUTENZIONE

- Il caminetto deve essere pulito regolarmente. Usare acqua calda e sapone / detergente.
- Le macchie possono essere rimosse con un panno morbido e una miscela di acqua tiepida e una piccola quantità di sapone / detergente. Raccomandiamo di pulire l'acciaio inossidabile regolarmente per evitare la contaminazione.
- Non versare acqua nel serbatoio del bruciatore poiché la lana di ceramica all'interno assorbirà il liquido.

Nota: Non utilizzare mai prodotti chimici, lana d'acciaio o spugne abrasive per la pulizia poiché le superfici in acciaio inossidabile potrebbero graffiarsi. Il produttore non si assume alcuna responsabilità per danni derivanti dall'uso improprio e/o dalla pulizia del prodotto.



KLARSTEIN