



blumfeldt

Team Mate

Heizstrahler

Patio Heater

Radiador

Radiateur

Radiatore

Hinweis: Das Gerät eignet sich nur für den Außengebrauch.

Note: The device is only suitable for outdoor use.

Advertencia: Este aparato solo es apto para su uso en exteriores.

Remarque : l'appareil convient pour une utilisation extérieure uniquement.

Nota: il dispositivo è idoneo solo per un uso esterno.



10034192

Sehr geehrter Kunde,

wir gratulieren Ihnen zum Erwerb Ihres Gerätes. Lesen Sie die folgenden Hinweise sorgfältig durch und befolgen Sie diese, um möglichen Schäden vorzubeugen. Für Schäden, die durch Missachtung der Hinweise und unsachgemäßen Gebrauch entstehen, übernehmen wir keine Haftung. Scannen Sie den folgenden QR-Code, um Zugriff auf die aktuellste Bedienungsanleitung und weitere Informationen rund um das Produkt zu erhalten:



INHALTSVERZEICHNIS

Sicherheitshinweise 4
Geräteteile 6
Zusammenbau 7
Reinigung und Pflege 9
Hinweise zur Entsorgung 10
Hersteller & Importeur (UK) 10

English 11
Español 19
Français 27
Italiano 35

TECHNISCHE DATEN

Artikelnummer	10034192
Stromversorgung	220-240 V ~ 50 Hz
Leistung	1500 W

SICHERHEITSHINWEISE

- Lesen Sie alle Anweisungen, bevor Sie dieses Gerät benutzen.
- Lassen Sie das Gerät nicht unbeaufsichtigt, wenn es in Betrieb ist.
- Diese Heizung wird während der Benutzung heiß. Berühren Sie nicht die heißen Oberflächen.



VORSICHT

Verbrennungsgefahr! Einige Teile dieses Produktes können sehr heiß werden und Verbrennungen verursachen. Besondere Aufmerksamkeit ist erforderlich, wenn Kinder und schutzbedürftige Personen anwesend sind.





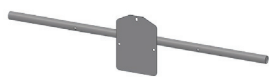






- Bewegen Sie das Gerät nicht, wenn es in Betrieb ist. Warten Sie, bis die Heizung vollständig abgekühlt ist, bevor Sie sie bewegen, und überprüfen Sie, ob sie vom Stromnetz getrennt wurde.
- Stellen Sie das Gerät mindestens 1 m entfernt von leicht brennbaren Materialien wie Möbeln, Bäumen, Blättern, trockenem Gras und Sträuchern auf.
- Die Heizung darf nicht mit dem Heizelement nach oben zur Decke zeigen. Das Heizelement muss der zu beheizenden Fläche zugewandt sein.

Hinweis: Um eine Überhitzung zu vermeiden, darf die Heizung nicht abgedeckt werden. Benutzen Sie das Gerät nicht zum Trocknen von Kleidung.

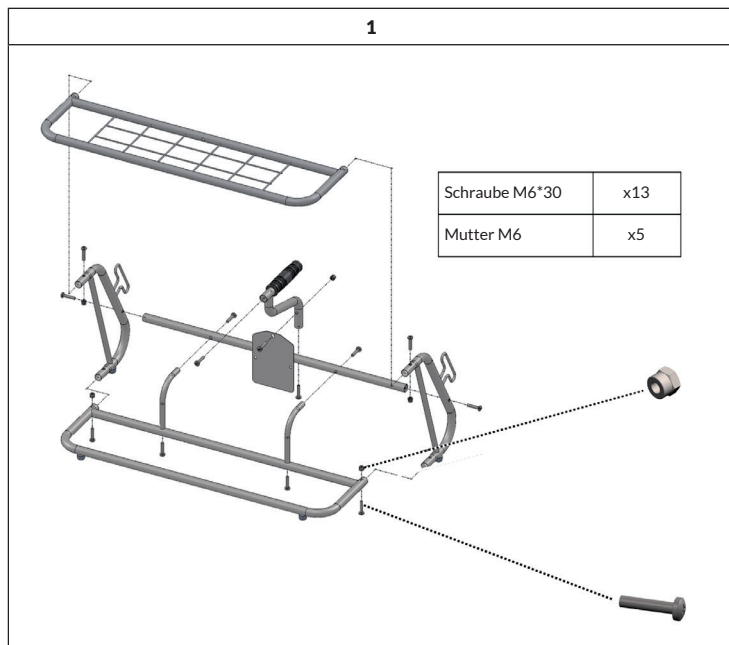
- Halten Sie Kinder und Haustiere vom Gerät fern.
- Kinder ab 8 Jahren, psychisch, sensorisch und körperlich eingeschränkte Menschen dürfen das Gerät nur benutzen, wenn sie vorher von einer für sie verantwortlichen Aufsichtsperson ausführlich mit den Funktionen und den Sicherheitsvorkehrungen vertraut gemacht wurden und die damit verbundenen Risiken verstehen.
- Kinder dürfen nicht mit dem Gerät spielen. Die Reinigung und Wartung darf von Kindern nicht ohne Aufsicht durchgeführt werden.
- Benutzen Sie das Gerät nicht, wenn es Anzeichen von Schäden oder Fehlfunktionen zeigt.
- Versuchen Sie nicht, elektrische oder mechanische Funktionen an diesem Gerät zu reparieren oder einzustellen. Das Gerät enthält keine vom Benutzer zu wartenden Teile. Nur eine qualifizierte Elektrofachkraft sollte Wartungs- oder Reparaturarbeiten durchführen.
- Wenn das Netzkabel beschädigt ist, muss es vom Hersteller, seinem Kundendienst oder ähnlich qualifizierten Personen ausgetauscht werden, um eine Gefährdung zu vermeiden.

- Fassen Sie das Heizelement nicht mit bloßen Händen an. Wenn es versehentlich berührt wird, entfernen Sie Fingerabdrücke mit einem weichen Tuch, da sich diese sonst in das Element einbrennen und einen vorzeitigen Ausfall der Heizung verursachen.
- Ersetzen Sie das Heizelement nicht oder versuchen Sie nicht, es zu entfernen.
- Verwenden Sie den Heizstrahler nicht in der unmittelbaren Umgebung eines Bades, einer Dusche oder eines Schwimmbades.
- Dieses Produkt darf nicht über einen längeren Zeitraum der Witterung ausgesetzt werden.
- Berühren Sie den Stecker nicht mit nassen oder feuchten Händen.
- Verlegen Sie das Netzkabel nicht unter Teppichböden. Decken Sie das Netzkabel nicht mit Teppichen, Läufern oder ähnlichen Abdeckungen ab. Verlegen Sie das Netzkabel so, dass keiner darüber stolpert.
- Wickeln Sie das Netzkabel nicht um das Gerät.
- Achten Sie darauf, dass keine Fremdkörper in die Lüftung oder Öffnung der Heizung eindringen, da dies zu Stromschlag, Feuer oder Beschädigung des Gerätes führen kann.
- Um einen möglichen Brand zu vermeiden, dürfen die Lüftungsschlitze nicht blockiert werden.
- Die Heizung hat heiße und funkenbildende Teile im Inneren. Verwenden Sie sie nicht in Bereichen, in denen Benzin, Farbe, explosive und/oder brennbare Flüssigkeiten verwendet oder gelagert werden. Halten Sie das Gerät von heißen Oberflächen und offenen Flammen fern.
- Vermeiden Sie nach Möglichkeit die Verwendung eines Verlängerungskabels, da dieses überhitzen und einen Brand verursachen kann. Wenn Sie jedoch ein Verlängerungskabel verwenden müssen, vergewissern Sie sich, dass es für den Einsatz im Freien geeignet ist und vorzugsweise mit einem Schutzschalter ausgestattet oder angeschlossen ist.
- Vergewissern Sie sich immer, dass das Heizgerät in eine geeignete, für den Außeneinsatz geprüfte Steckdose eingesteckt ist.
- Ziehen Sie immer den Netzstecker und vergewissern Sie sich, dass das Gerät vollständig kalt ist, bevor Sie es transportieren, reinigen oder lagern.
- Dieses Heizgerät ist nur für den Hausgebrauch bestimmt und sollte nicht für gewerbliche Zwecke verwendet werden. Jede andere, vom Hersteller nicht empfohlene Verwendung kann zu Bränden, Stromschlägen oder Verletzungen von Personen führen.
- Die Verwendung von Aufsätzen am Heizgerät wird nicht empfohlen.
- Verwenden Sie dieses Heizgerät nicht mit einer programmierbaren Steckdose, einer Zeitschaltuhr, einer separaten Fernbedienung oder einem anderen Gerät, welches das Heizgerät automatisch einschaltet, da eine Brandgefahr besteht, wenn das Heizgerät abgedeckt oder falsch positioniert ist.

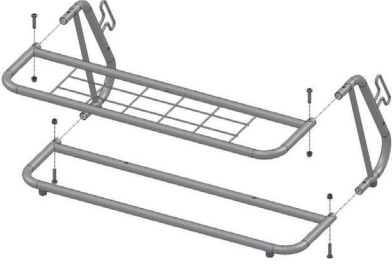
GERÄTETEILE

Nr.	Beschreibung	Stk.	Abbildung
1	Rollkäfig Zubehör 1	1	
2	Rollkäfig Zubehör 2	1	
3	Rollkäfig Zubehör 3	2	
4	Rollkäfig Zubehör 4	2	
5	Rollkäfig Zubehör 5	1	
6	Rollkäfig Zubehör 6	1	
7	Schraube M6*30	13	
8	Schraube M6	5	
9	Muttern M4*20	2	
10	Schraube M4	2	
11	Heizkörper	1	


ZUSAMMENBAU



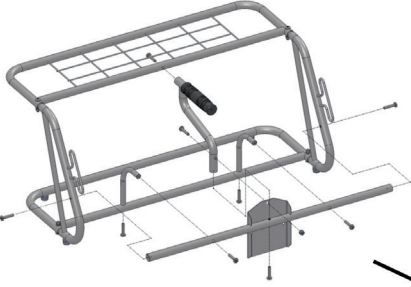
2




Zubehör 1	1
Zubehör 2	1
Zubehör 3	2
Schraube M6*30	4
Mutter M6	4



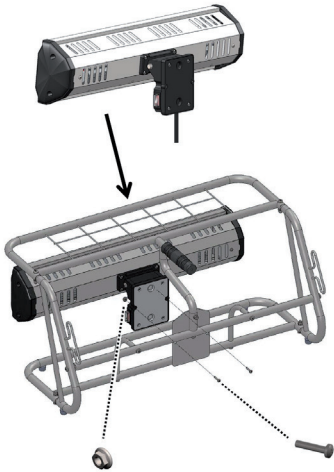
3



Zubehör 4	2
Zubehör 5	1
Zubehör 6	2
Schraube M6*30	8
Mutter M6	1



4



Heizkörper	1
Rollkäfig	1
Schraube M4*20	2
Mutter M4	2



Sobald Sie Schritt 4 abgeschlossen haben, ist der Zusammenbau beendet. Um das Gerät einzuschalten, stecken Sie den Stecker in die Steckdose und drücken Sie auf den Schalter, der sich an der Rückseite des Heizers befindet.

REINIGUNG UND PFLEGE

- Ziehen Sie vor der Reinigung den Stecker aus der Steckdose und lassen Sie das Gerät komplett abkühlen.
- Benutzen Sie zur Reinigung keine Scheuermittel oder Lösemittel und tauchen Sie das Gerät niemals in Wasser.
- Reinigen Sie die Außenseite mit einem weichen, feuchten Lappen.
- Das Gerät enthält Teile, die dem Benutzer nicht zugänglich sind. Reparaturen dürfen nur von qualifizierten Fachkräften durchgeführt werden.

HINWEISE ZUR ENTSORGUNG



Wenn es in Ihrem Land eine gesetzliche Regelung zur Entsorgung von elektrischen und elektronischen Geräten gibt, weist dieses Symbol auf dem Produkt oder auf der Verpackung darauf hin, dass dieses Produkt nicht im Hausmüll entsorgt werden darf. Stattdessen muss es zu einer Sammelstelle für das Recycling von elektrischen und elektronischen Geräten gebracht werden. Durch regelkonforme Entsorgung schützen Sie die Umwelt und die Gesundheit Ihrer Mitmenschen vor negativen Konsequenzen. Informationen zum Recycling und zur Entsorgung dieses Produkts, erhalten Sie von Ihrer örtlichen Verwaltung oder Ihrem Hausmüllentsorgungsdienst.

HERSTELLER & IMPORTEUR (UK)

Hersteller:

Chal-Tec GmbH, Wallstraße 16, 10179 Berlin, Deutschland.

Importeur für Großbritannien:

Chal-Tec UK limited
Unit 6 Riverside Business Centre
Brighton Road
Shoreham-by-Sea
BN43 6RE
United Kingdom

Dear Customer,

Congratulations on purchasing this equipment. Please read this manual carefully and take care of the following hints to avoid damages. Any failure caused by ignoring the items and cautions mentioned in the instruction manual is not covered by our warranty and any liability. Scan the QR code to get access to the latest user manual and other information about the product:



CONTENT

Safety Instructions 12

Parts 14

Assembly 15

Cleaning and Care 17

Disposal Considerations 18

Manufacturer & Importer (UK) 18

TECHNICAL DATA

Item number	10034192
Power supply	220-240 V ~ 50 Hz
Power	1500 W

SAFETY INSTRUCTIONS

- Read all instructions before using this unit.
- Do not leave this unit unattended when in use.
- This heater will get hot when in use. Do not touch hot surfaces.



CAUTION

Risk of burns! Some parts of this product can become very hot and cause burns. Particular attention has to be given when children and vulnerable people are present.












- Do not move the unit when in use. Wait until the heater is completely cool before moving and check that it has been unplugged from the power supply.
- Position the unit at least 1 m away from highly combustible materials such as furniture, trees, leaves, dry grass and bushes.
- The heater must not face with the heating element pointing upwards towards a ceiling. The heater element must be facing the area it is to heat.

Note: In order to avoid overheating do not cover the heater. It is not for drying clothes.

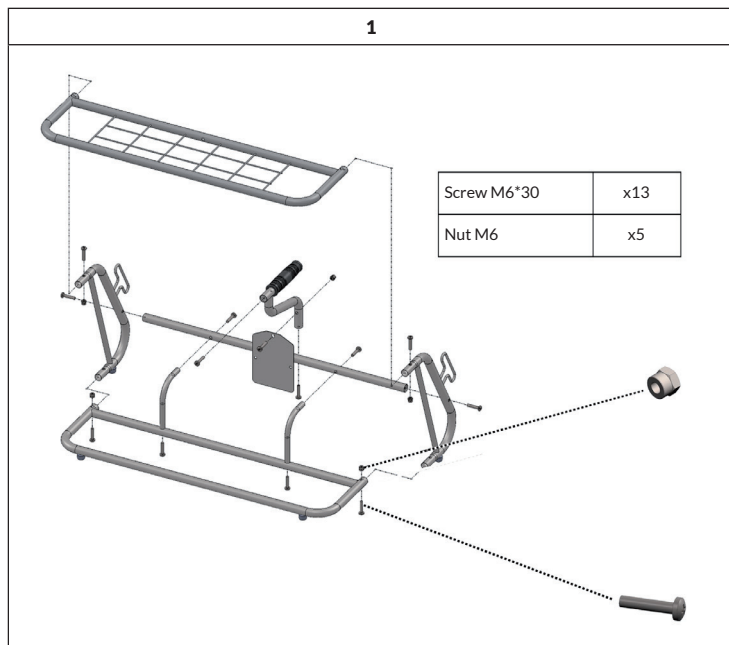
- Keep children and pets at a safe distance from the unit.
- This device may be only used by children 8 years old or older and persons with limited physical, sensory and mental capabilities and / or lack of experience and knowledge, provided that they have been instructed in use of the device by a responsible person who understands the associated risks.
- Children shall not play with the appliance. Cleaning and user maintenance shall not be made by children without supervision.
- Do not operate the heater if any signs of damage or malfunction manifest themselves.
- Do not attempt to repair or adjust any electrical or mechanical functions on this unit. The unit does not contain any user serviceable parts. Only a qualified electrician should perform servicing or repairs.
- If the power cable is damaged, it must be replaced by the manufacturer, its service agent or similarly qualified persons in order to avoid a hazard.

- Do not handle the element with bare hands. If it is inadvertently touched, remove finger marks with a soft cloth and methylated spirits or alcohol, otherwise the marks will burn into the element causing premature heater failure.
- Do not replace or attempt to replace the element in this product.
- Do not use this heater in the immediate surroundings of a bath, shower or swimming pool.
- This product must not be left outdoors exposed to the elements for long periods of time.
- Do not touch the plug with wet or damp hands.
- Do not run the power cable under carpeting. Do not cover the power cable with rugs, runner, or similar coverings. Arrange the power cable away from foot traffic and where it will not be tripped over.
- Do not wind the power cable around the unit.
- Do not insert or allow foreign objects to enter any ventilation or opening on the heater, as this may result in electric shock, fire, or damage to the heater.
- To prevent a possible fire, do not block the air vents.
- A heater has hot and arcing or sparking parts inside. Do not use in areas where petrol, paint, explosive and/or flammable liquids are used or stored. Keep unit away from heated surfaces and open flames.
- Where possible, avoid the use of an extension cable as this may overheat and cause a fire. However, if you have to use an extension cable, ensure it is suitable for the purpose, has been tested for outdoor use and preferably has an RCD device fitted or attached.
- Always ensure the heater is plugged into a suitable socket, one that is tested for outdoor use.
- Always unplug the unit and ensure the unit is completely cold before moving, cleaning or storing.
- This heater is intended for domestic use only and should not be used commercially for contract purposes. Any alternative use, not recommended by the manufacturer, may result in fire, electric shock, or injury to persons.
- The use of attachments on the heater is not recommended.
- Do not use this heater with a programmer, timer, separate remote control system or any other device that switches the heater on automatically, since a fire risk exists if the heater is covered or positioned incorrectly.

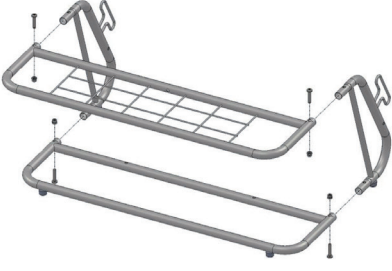
PARTS

No.	Description	Pc.	Picture
1	Roll cage accessory 1	1	
2	Roll cage accessory 2	1	
3	Roll cage accessory 3	2	
4	Roll cage accessory 4	2	
5	Roll cage accessory 5	1	
6	Roll cage accessory 6	1	
7	Screw M6*30	13	
8	Screw M6	5	
9	Nuts M4*20	2	
10	Screw M4	2	
11	Heater	1	


ASSEMBLY



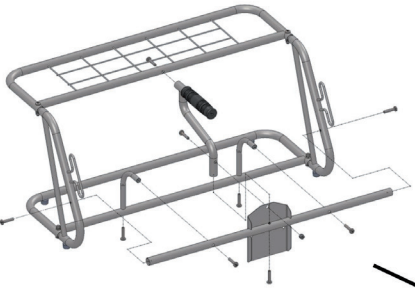
2




Accessory 1	1
Accessory 2	1
Accessory 3	2
Screw M6*30	4
Nut M6	4



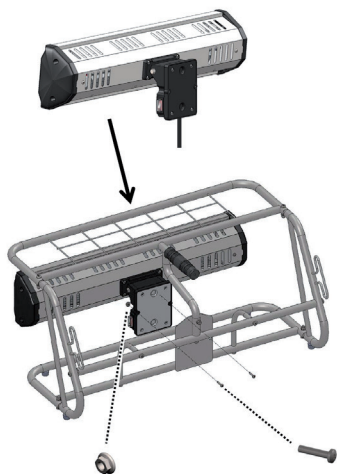
3



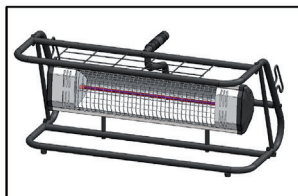
Accessory 4	2
Accessory 5	1
Accessory 6	2
Screw M6*30	8
Nut M6	1



4



Heater	1
Roll cage	1
Screw M4*20	2
Nut M4	2



Once you have completed step 4, the assembly is complete. To turn on the unit, plug it into the wall outlet and press the switch located on the back of the heater.

CLEANING AND CARE

- Before cleaning, remove the plug from the socket and allow the unit to cool completely.
- Do not use scouring agents or solvents for cleaning and never immerse the unit in water.
- Clean the outside with a soft, damp cloth.
- The device contains parts that are not accessible to the user. Repairs may only be carried out by qualified specialists.

DISPOSAL CONSIDERATIONS



If there is a legal regulation for the disposal of electrical and electronic devices in your country, this symbol on the product or on the packaging indicates that this product must not be disposed of with household waste. Instead, it must be taken to a collection point for the recycling of electrical and electronic equipment. By disposing of it in accordance with the rules, you are protecting the environment and the health of your fellow human beings from negative consequences. For information about the recycling and disposal of this product, please contact your local authority or your household waste disposal service.

MANUFACTURER & IMPORTER (UK)

Manufacturer:

Chal-Tec GmbH, Wallstrasse 16, 10179 Berlin, Germany.

Importer for Great Britain:

Chal-Tec UK limited
Unit 6 Riverside Business Centre
Brighton Road
Shoreham-by-Sea
BN43 6RE
United Kingdom

Estimado cliente:

Le felicitamos por la adquisición de este producto. Lea atentamente el siguiente manual y siga cuidadosamente las instrucciones de uso con el fin de evitar posibles daños. La empresa no se responsabiliza de los daños ocasionados por un uso indebido del producto o por haber desatendido las indicaciones de seguridad. Escanee el código QR para obtener acceso al manual de usuario más reciente y otra información sobre el producto:



ÍNDICE DE CONTENIDOS

Indicaciones de seguridad	20
Piezas del aparato	22
Montaje	23
Limpieza y cuidado	25
Indicaciones sobre la retirada del aparato	26
Fabricante e importador (Reino Unido)	26

DATOS TÉCNICOS

Número de artículo	10034192
Suministro eléctrico	220-240 V ~ 50 Hz
Potencia	1500 W

INDICACIONES DE SEGURIDAD

- Lea atentamente estas indicaciones antes de utilizar este aparato.
- No deje el aparato en marcha si no se encuentra bajo supervisión.
- Este radiador alcanza temperaturas muy elevadas durante su uso. No toque las superficies calientes.



ATENCIÓN

Existe riesgo de quemaduras. Algunas piezas de este producto pueden alcanzar temperaturas muy elevadas y provocar quemaduras. Es especialmente importante prestar atención cuando se encuentren niños y personas que necesitan de protección en la estancia.












- No mueva el aparato si este se encuentra en funcionamiento. Espere a que el radiador se haya enfriado completamente antes de moverlo y compruebe que se ha desconectado del suministro eléctrico.
- Coloque el aparato al menos a 1 m de distancia de materiales fácilmente inflamables, como muebles, árboles, hojas, hierba seca y ramas.
- El radiador no debe estar orientado con la resistencia hacia el techo. La resistencia debe estar orientada a la superficie a calentar.

Nota: Para evitar un sobrecalentamiento, no cubra el radiador. No utilice el aparato para secar prendas de ropa.

- Mantenga a los niños y mascotas alejados del aparato.
- Este aparato puede ser utilizado por niños mayores de 8 años y personas con discapacidades físicas, sensoriales y mentales y/o con falta de experiencia y conocimientos, siempre y cuando hayan sido instruidos sobre el uso del aparato y comprendan los peligros y riesgos asociados.
- Los niños no deben jugar con el aparato. La limpieza y mantenimiento no deben ser realizadas por niños si estos no se encuentran bajo supervisión.
- No utilice el aparato si detecta signos de averías o daños.
- No intente reparar o ajustar las funciones eléctricas o mecánicas del aparato. No existen piezas que puedan ser reparadas por el usuario. Solo un electricista cualificado podrá realizar labores de reparación y mantenimiento.
- Si el cable de alimentación está dañado, deberá ser reparado por el fabricante, por su servicio de atención al cliente o una persona autorizada para evitar riesgos.

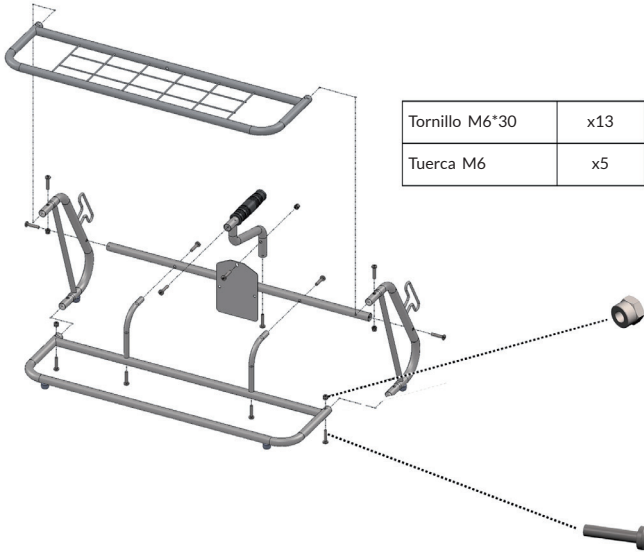
- No toque la resistencia con las manos mojadas. Si se ha tocado por accidente, retire las manchas de dedos con un paño suave; de lo contrario, estas se quedarán marcadas en la resistencia y provocarán una merma anticipada del radiador.
- No sustituya la resistencia ni intente retirarla.
- No utilice este calefactor cerca de una bañera, ducha o de una piscina.
- Este producto no debe estar expuesto a la climatología adversa durante un periodo prolongado de tiempo.
- No toque el enchufe con las manos mojadas o húmedas.
- No coloque el cable de alimentación bajo alfombras. No cubra el cable con paños, alfombras ni cubiertas similares. Coloque el cable de tal manera que nadie pueda pisarlo ni tropezar con él.
- No enrolle el cable alrededor de la carcasa.
- Asegúrese de que ningún cuerpo extraño se introduzca en la ventilación y orificios del radiador, pues puede provocar una descarga eléctrica, fuego o daños en el aparato.
- Para evitar un posible incendio, los orificios de ventilación no deben obstruirse.
- El radiador posee piezas calientes y que generan chispas en su interior. No lo utilice en zonas en donde se utilice o almacene gasolina, pinturas o líquidos inflamables y/o explosivos. Mantenga el aparato lejos de superficies calientes y llamas abiertas.
- Dentro de las posibilidades, evite utilizar un cable alargador, pues puede sobrecalentarse y provocar un incendio. Si, a pesar de todo, debe utilizar un cable alargador, asegúrese de que sea apto para su uso en exteriores y que preferiblemente esté equipado o conectado con un interruptor de seguridad.
- Asegúrese siempre de que el radiador se conecte a una toma de corriente comprobada y apta para su uso en exteriores.
- Desconecte siempre el enchufe y asegúrese de que el aparato se haya enfriado completamente antes de transportarlo, limpiarlo o guardarlo.
- Este radiador solo está concebido para el uso doméstico y no debe emplearse con fines comerciales. Cualquier otro uso diferente al del indicado por el fabricante puede provocar incendios, descargas eléctricas o lesiones.
- No se recomienda utilizar accesorios en el radiador.
- No utilice este radiador con una toma de corriente programable, un temporizador, un mando a distancia por separado o cualquier otro aparato que encienda el radiador automáticamente, pues existe riesgo de incendio si el aparato está cubierto o mal colocado.

PIEZAS DEL APARATO

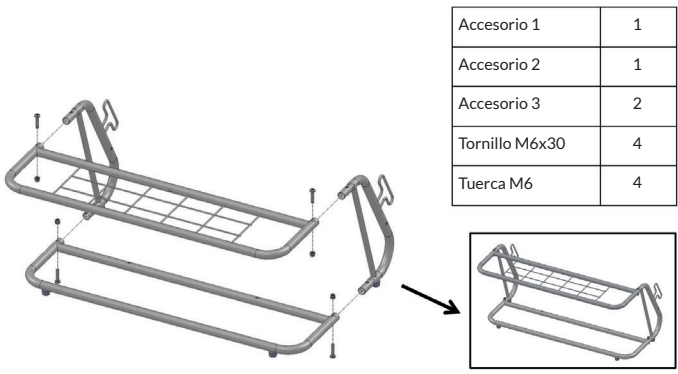
Núm.	Descripción	Uds.	Ilustración
1	Accesorio de jaula de seguridad	1	
2	Accesorio de jaula de seguridad	1	
3	Accesorio de jaula de seguridad	2	
4	Accesorio de jaula de seguridad	2	
5	Accesorio de jaula de seguridad	1	
6	Accesorio de jaula de seguridad	1	
7	Tornillo M6x30	13	
8	Tornillo M8x16	5	
9	Tuercas M4x20	2	
10	Tornillo M4	2	
11	Radiador	1	

MONTAJE

1

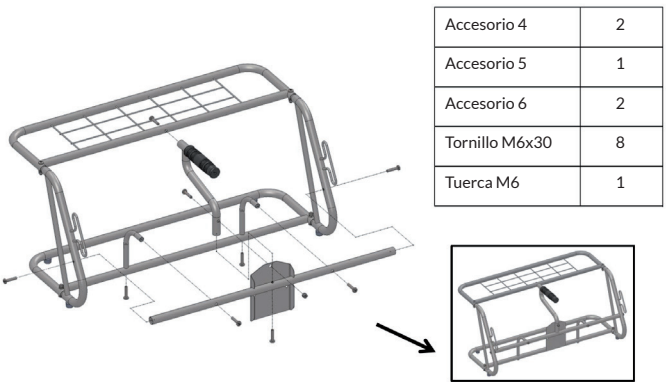


2



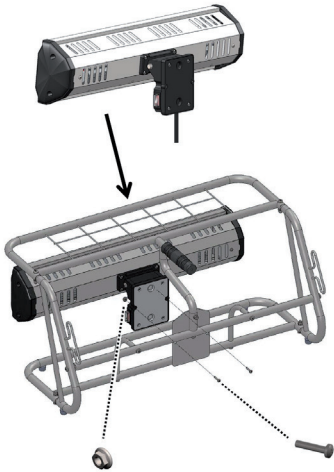
Accesorio 1	1
Accesorio 2	1
Accesorio 3	2
Tornillo M6x30	4
Tuerca M6	4

3



Accesorio 4	2
Accesorio 5	1
Accesorio 6	2
Tornillo M6x30	8
Tuerca M6	1

4



Radiador	1
Jaula de seguridad	1
Tornillo M4x20	2
Tuerca M4	2



En cuanto haya finalizado el paso 4, habrá completado el montaje. Para encender el aparato, conecte el enchufe a la toma de corriente y presione el interruptor que está situado en la parte trasera del radiador.

LIMPIEZA Y CUIDADO

- Antes de la limpieza, desconecte el enchufe de la toma de corriente y deje que la unidad se enfríe completamente.
- No utilice productos abrasivos ni disolventes para la limpieza y nunca sumerja la unidad en agua.
- Limpie el exterior con un paño suave y húmedo.
- El dispositivo contiene partes que no son accesibles para el usuario. Las reparaciones sólo pueden ser realizadas por personal cualificado.

INDICACIONES SOBRE LA RETIRADA DEL APARATO



Si en su país existe una disposición legal relativa a la eliminación de aparatos eléctricos y electrónicos, este símbolo estampado en el producto o en el embalaje advierte que no debe eliminarse como residuo doméstico. En lugar de ello, debe depositarse en un punto de recogida de reciclaje de aparatos eléctricos y electrónicos. Una gestión adecuada de estos residuos previene consecuencias potencialmente negativas para el medio ambiente y la salud de las personas. Puede consultar más información sobre el reciclaje y la eliminación de este producto contactando con su administración local o con su servicio de recogida de residuos.

FABRICANTE E IMPORTADOR (REINO UNIDO)

Fabricante:

Chal-Tec GmbH, Wallstraße 16, 10179 Berlín, Alemania.

Importador para Gran Bretaña:

Chal-Tec UK limited
Unit 6 Riverside Business Centre
Brighton Road
Shoreham-by-Sea
BN43 6RE
United Kingdom

Cher client,

Toutes nos félicitations pour l'acquisition de ce nouvel appareil. Veuillez lire attentivement les instructions suivantes de branchement et d'utilisation afin d'éviter d'éventuels dommages. Le fabricant ne saurait être tenu pour responsable des dommages dus au non-respect des consignes de sécurité et à la mauvaise utilisation de l'appareil. Scannez le QR-Code pour accéder à la dernière version du mode d'emploi et à d'autres informations concernant le produit:



SOMMAIRE

Consignes de sécurité	28
Liste des pièces	30
Assemblage	31
Nettoyage et entretien	33
Informations sur le recyclage	34
Fabricant et importateur (UK)	34

FICHE TECHNIQUE

Numéro d'article	10034192
Alimentation	220-240 V ~ 50 Hz
Puissance	1500 W

CONSIGNES DE SÉCURITÉ

- Lisez toutes les instructions avant d'utiliser cet appareil.
- Ne laissez pas l'appareil en marche sans surveillance.
- Ce radiateur chauffe lorsqu'il est en fonctionnement. Ne touchez pas les surfaces chaudes.



ATTENTION

Risque de brûlure ! Certaines parties de ce produit peuvent devenir très chaudes et causer des brûlures. Une attention particulière est requise en présence d'enfants et de personnes vulnérables.












- Ne déplacez pas l'appareil pendant son fonctionnement. Attendez que le radiateur refroidisse complètement avant de le déplacer, et vérifiez qu'il est bien débranché du secteur.
- Placez l'appareil à au moins 1 m des matériaux inflammables tels que meubles, arbres, feuilles, herbes sèches et arbustes.
- L'élément chauffant du radiateur ne doit pas être dirigé vers le plafond. L'élément chauffant doit être tourné vers la surface à chauffer.

Note : Pour éviter la surchauffe, le radiateur ne doit pas être recouvert. Ne pas utiliser l'appareil pour sécher des vêtements.

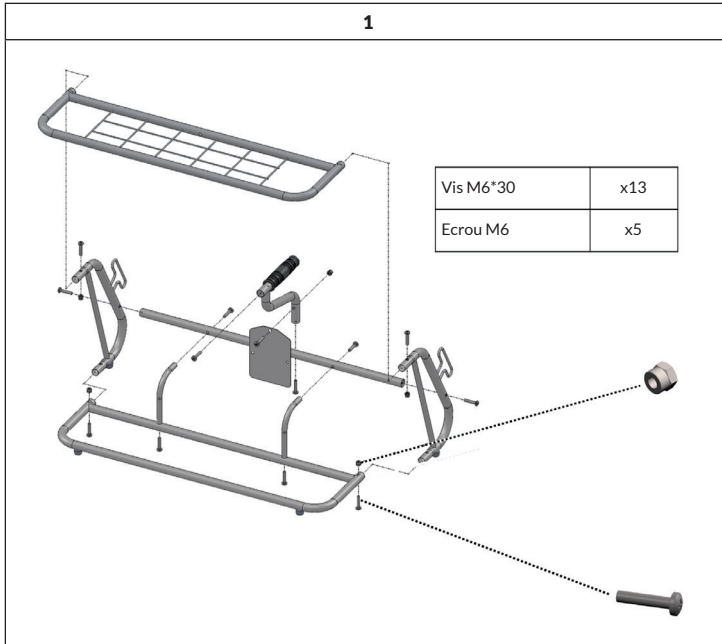
- Tenez les enfants et les animaux domestiques à l'écart de l'appareil.
- Cet appareil peut être utilisé par des enfants de 8 ans ou plus et des personnes ayant des capacités physiques, sensorielles et mentales limitées et / ou dénuées d'expérience et de connaissances, à condition d'avoir été instruits au fonctionnement de l'appareil par une personne responsable et d'en comprendre les risques associés.
- Ne laissez pas les enfants jouer avec l'appareil. Le nettoyage et l'entretien ne peut être effectué par des enfants que sous la surveillance d'adultes.
- N'utilisez pas l'appareil s'il présente des signes de dommages ou de dysfonctionnement.
- N'essayez pas de réparer ou de régler vous-même les fonctions électriques ou mécaniques de cet appareil. L'appareil ne contient aucune pièce réparable par l'utilisateur. Seul un électricien qualifié est autorisé à effectuer des travaux d'entretien ou de réparation.
- Si le câble d'alimentation est endommagé, il doit être remplacé par le fabricant, son service après-vente ou des personnes de qualification similaire afin d'éviter toute mise en danger.

- Ne touchez pas l'élément chauffant à mains nues. Si vous les touchez accidentellement, retirez les traces de doigts avec un chiffon doux, car elles risqueraient de brûler à l'intérieur de l'élément et de provoquer une panne prématurée du radiateur.
- Ne pas remplacer ou tenter de démonter l'élément chauffant.
- N'utilisez pas cet appareil de chauffage à proximité immédiate d'une baignoire, d'une douche ou d'une piscine.
- Ce produit ne doit pas être exposé aux intempéries pendant une période prolongée.
- Ne touchez pas la fiche avec des mains mouillées ou humides.
- N'installez pas le câble d'alimentation sous une moquette. Ne recouvrez pas le câble d'alimentation avec un tapis, une descente de lit ou d'autres couvertures similaires. Installez le câble d'alimentation de manière à ce que personne ne trébuche dessus.
- N'enroulez pas le câble d'alimentation autour de l'appareil.
- Assurez-vous qu'aucun corps étranger ne pénètre dans la ventilation ou par l'ouverture du radiateur, car cela pourrait provoquer un choc électrique, un incendie ou endommager l'appareil.
- Pour éviter tout risque d'incendie, ne bloquez pas les fentes de ventilation.
- Le radiateur contient des pièces chaudes et qui peuvent produire des étincelles. Ne l'utilisez pas dans des lieux où sont utilisés ou stockés de l'essence, de la peinture, des explosifs et/ou des liquides inflammables. Gardez l'appareil à l'écart des surfaces chaudes et des flammes nues.
- Évitez autant que possible d'utiliser une rallonge car elle pourrait surchauffer et provoquer un incendie. Cependant, si vous devez utiliser une rallonge, assurez-vous qu'elle est adaptée à un usage extérieur et de préférence équipée ou branchée sur un disjoncteur.
- Assurez-vous toujours que le radiateur est branché dans une prise d'alimentation extérieure appropriée.
- Débranchez toujours l'appareil et assurez-vous qu'il est complètement refroidi avant de le transporter, de le nettoyer ou de le ranger.
- Cet appareil est destiné à un usage domestique uniquement et ne doit pas servir à des fins commerciales. Toute utilisation non recommandée par le fabricant peut provoquer un incendie, une électrocution ou des blessures corporelles.
- L'utilisation d'accessoires avec le radiateur est déconseillée.
- N'utilisez pas ce radiateur avec une prise électrique programmable, une minuterie, une télécommande séparée ou tout autre appareil qui allume automatiquement le radiateur car il y a un risque d'incendie si le radiateur est recouvert ou mal situé.

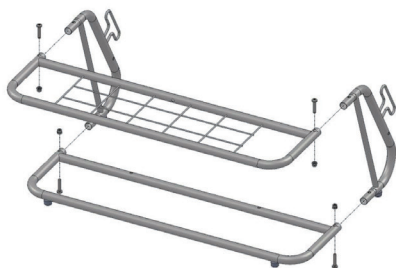
LISTE DES PIÈCES

N°	Description	Qté	Illustration
1	Cage ronde accessoire 1	1	
2	Cage ronde accessoire 2	1	
3	Cage ronde accessoire 3	2	
4	Cage ronde accessoire 4	2	
5	Cage ronde accessoire 5	1	
6	Cage ronde accessoire 6	1	
7	Vis M6*30	13	
8	Vis M6	5	
9	Ecrou M4*20	2	
10	Vis M4	2	
11	Corps de chauffe	1	

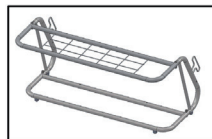
ASSEMBLAGE



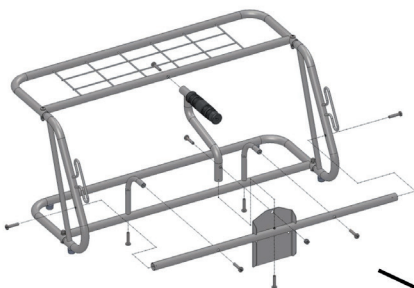
2



Accessoire 1	1
Accessoire 2	1
Accessoire 3	2
Vis M6*30	4
Ecrou M6	4



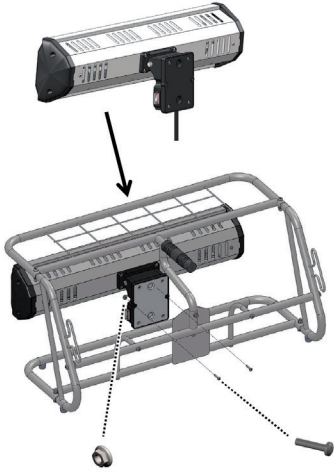
3



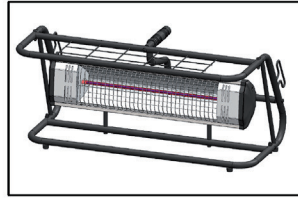
Accessoire 4	2
Accessoire 5	1
Zubehör 6	2
Vis M6*30	8
Ecrou M6	1



4



Heizkörper	1
Rollkäfig	1
Vis M4*20	2
Ecrou M4	2



Lorsque vous avez terminé l'étape 4, l'assemblage est terminé. Pour allumer l'appareil, insérez la fiche dans la prise et appuyez sur l'interrupteur à l'arrière de l'appareil.

NETTOYAGE ET ENTRETIEN

- Avant le nettoyage, retirez la fiche de la prise de courant et laissez l'appareil refroidir complètement.
- Ne pas utiliser de produits abrasifs ou de solvants pour le nettoyage et ne jamais immerger l'appareil dans l'eau.
- Nettoyez l'extérieur avec un chiffon doux et humide.
- L'appareil contient des pièces qui ne sont pas accessibles à l'utilisateur. Les réparations ne peuvent être effectuées que par des spécialistes qualifiés.

INFORMATIONS SUR LE RECYCLAGE



S'il existe une réglementation pour l'élimination ou le recyclage des appareils électriques et électroniques dans votre pays, ce symbole sur le produit ou sur l'emballage indique que cet appareil ne doit pas être jeté avec les ordures ménagères. Vous devez le déposer dans un point de collecte pour le recyclage des équipements électriques et électroniques. La mise au rebut conforme aux règles protège l'environnement et la santé de vos semblables des conséquences négatives. Pour plus d'informations sur le recyclage et l'élimination de ce produit, veuillez contacter votre autorité locale ou votre service de recyclage des déchets ménagers.

FABRICANT ET IMPORTATEUR (UK)

Fabricant :

Chal-Tec GmbH, Wallstraße 16, 10179 Berlin, Allemagne.

Importateur pour la Grande Bretagne :

Chal-Tec UK limited
Unit 6 Riverside Business Centre
Brighton Road
Shoreham-by-Sea
BN43 6RE
United Kingdom

Gentile cliente,

La ringraziamo per aver acquistato il dispositivo. La preghiamo di leggere attentamente le seguenti istruzioni per l'uso e di seguirle per evitare possibili danni tecnici. Non ci assumiamo alcuna responsabilità per danni scaturiti da una mancata osservazione delle avvertenze di sicurezza e da un uso improprio del dispositivo. Scansionare il codice QR seguente, per accedere al manuale d'uso più attuale e per ricevere informazioni sul prodotto.



INDICE

Avvertenze di sicurezza	36
Componenti del dispositivo	38
Montaggio	39
Pulizia e manutenzione	41
Avviso di smaltimento	42
Produttore e importatore (UK)	42

DATI TECNICI

Numero articolo	10034192
Alimentazione	220-240 V ~ 50 Hz
Potenza	1500 W

AVVERTENZE DI SICUREZZA

- Leggere attentamente tutte le indicazioni prima di utilizzare il dispositivo.
- Non lasciare il dispositivo privo di controllo durante il funzionamento.
- Questo dispositivo diventa estremamente caldo durante il funzionamento. Non toccare le superfici bollenti.



ATTENZIONE

Pericolo di ustione! Alcuni componenti di questo prodotto possono diventare estremamente caldi e causare ustioni. È necessario prestare particolare attenzione in presenza di bambini e persone che necessitano protezione.












- Non spostare il dispositivo quando è in funzione. Attendere fino al completo raffreddamento dell'irradiatore di calore prima di spostarlo e controllare che sia stato scollegato dalla rete elettrica.
- Posizionare il dispositivo ad almeno 1 metro di distanza da materiali facilmente infiammabili come mobili, alberi, erba secca e cespugli.
- L'elemento riscaldante dell'irradiatore di calore non deve essere rivolto verso il soffitto. L'elemento riscaldante deve essere direzionato sulla superficie da riscaldare.

Nota: per evitare il surriscaldamento, l'irradiatore non deve essere coperto. Non utilizzare questo dispositivo per asciugare vestiti.

- Tenere bambini e animali domestici lontano dal dispositivo.
- Questo dispositivo può essere utilizzato da bambini a partire da 8 anni e da persone con limitate capacità fisiche e psichiche o con conoscenza ed esperienza limitate, solo se sono stati istruiti sulle modalità d'uso e comprendono i rischi e i pericoli connessi.
- I bambini non possono giocare con il dispositivo. La pulizia e la manutenzione possono essere eseguite da bambini solo con il dovuto controllo.
- Non utilizzare il dispositivo se presenta segni di danneggiamento o malfunzionamento.
- Non cercare di regolare o riparare funzioni elettriche o meccaniche del dispositivo. Il dispositivo non contiene componenti che necessitano di manutenzione da parte dell'utilizzatore. Solo un elettricista qualificato può realizzare opere di manutenzione e riparazioni.
- Per evitare pericoli, se il cavo di alimentazione è danneggiato, deve essere riparato dal produttore, dal servizio di assistenza ai clienti o da una persona con qualifica equivalente.

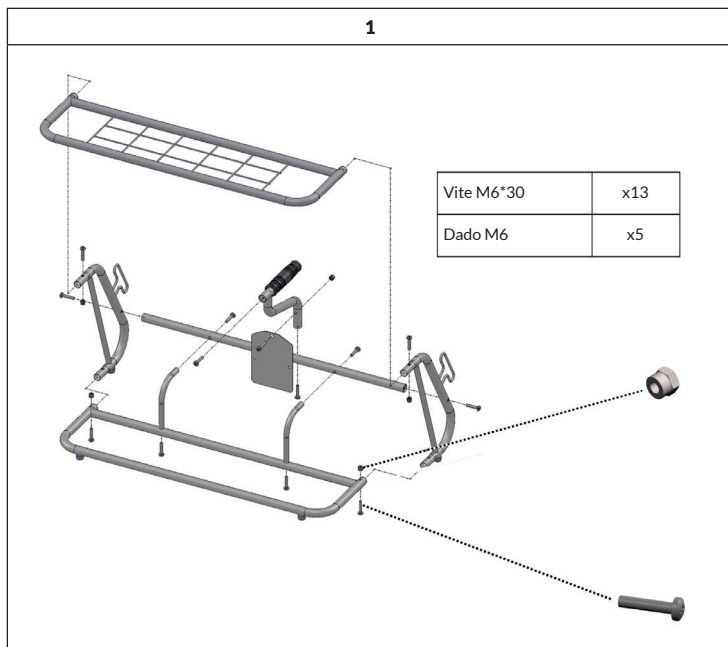
- Non toccare l'elemento riscaldante a mani nude. Se viene toccato involontariamente, rimuovere le impronte digitali con un panno morbido, per evitare che restino impronte nell'elemento, causando un guasto precoce dell'irradiatore di calore.
- Non sostituire l'elemento riscaldante e non cercare di rimuoverlo.
- Non utilizzare l'irradiatore di calore nelle immediate vicinanze di vasche, docce o piscine.
- Questo prodotto non può essere esposto alle intemperie per tempi prolungati.
- Non toccare la spina con mani bagnate o umide.
- Non far passare il cavo di alimentazione sotto a moquette. Non coprire il cavo di alimentazione con tappeti, passatoie o coperture simili. Posizionare il cavo in modo che non sia possibile inciamparvi.
- Non avvolgere il cavo di alimentazione intorno al dispositivo.
- Assicurarsi che non entrino corpi estranei nella ventilazione o nell'apertura del riscaldamento, dato che ciò potrebbe comportare folgorazioni, incendi o danni al dispositivo.
- Per evitare eventuali incendi, le fessure di ventilazione non devono essere bloccate.
- Il riscaldamento presenta componenti interni bollenti e che formano scintille. Non usarlo in locali in cui sono utilizzati o stoccati benzina, vernici e/o liquidi infiammabili. Tenere il dispositivo lontano da superfici bollenti e fiamme libere.
- Se possibile, evitare l'utilizzo di una prolunga, dato che potrebbe surriscaldarsi e causare incendi. Tuttavia, se è necessario l'utilizzo di una prolunga, assicurarsi che sia adatta all'utilizzo all'aperto e, idealmente, che sia dotata di/collegata a un interruttore di sicurezza.
- Assicurarsi che l'irradiatore di calore sia sempre collegato a una presa di corrente appropriata e adatta all'utilizzo all'aperto.
- Prima di spostare, pulire o riporre il dispositivo, staccare la spina e assicurarsi che sia completamente raffreddato.
- Questo dispositivo di riscaldamento è adatto per il solo uso casalingo e non dovrebbe essere utilizzato a scopi commerciali. Qualsiasi utilizzo diverso da quelli consigliati dal produttore può causare incendi, folgorazioni o lesioni a persone.
- Non è consigliato l'utilizzo di attacchi sul riscaldatore.
- Non utilizzare questo dispositivo di riscaldamento con prese di corrente programmabili, timer, telecomandi separati o altri dispositivi che lo attivano automaticamente, dato che potrebbero verificarsi incendi se il dispositivo è coperto o posizionato in modo errato.

COMPONENTI DEL DISPOSITIVO

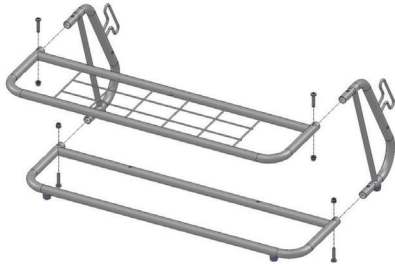
N°	Descrizione	Pezzi	Immagine
1	Accessori 1 gabbia	1	
2	Accessori 2 gabbia	1	
3	Accessori 3 gabbia	2	
4	Accessori 4 gabbia	2	
5	Accessori 5 gabbia	1	
6	Accessori 6 gabbia	1	
7	Vite M6*30	13	
8	Vite M6	5	
9	Dadi M4*20	2	
10	Vite M4	2	
11	Riscaldatore	1	

MONTAGGIO

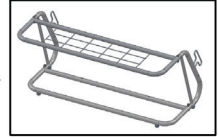
1



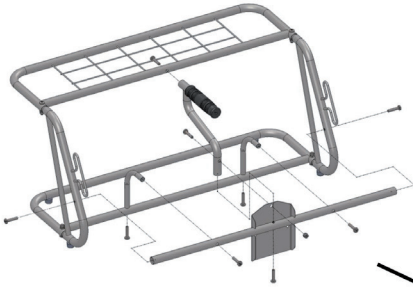
2



Accessorio 1	1
Accessorio 2	1
Accessorio 3	2
Vite M6*30	4
Dado M6	4



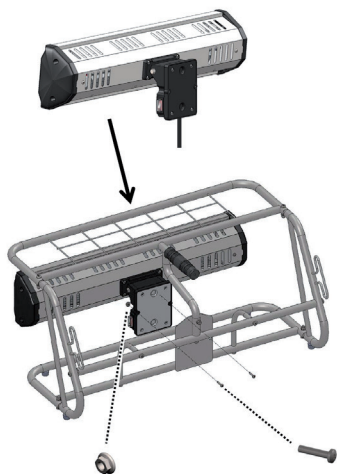
3



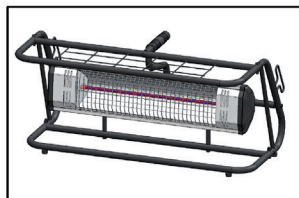
Accessorio 4	2
Accessorio 5	1
Accessorio 6	2
Vite M6*30	8
Dado M6	1



4



Riscaldatore	1
Gabbia	1
Vite M4*20	2
Dado M4	2



Una volta conclusi i 4 passaggi, il montaggio è terminato. Per accendere il dispositivo, inserire la spina nella presa elettrica e premere l'interruttore sul retro del radiatore.

PULIZIA E MANUTENZIONE

- Prima della pulizia, rimuovere la spina dalla presa e lasciare raffreddare completamente l'unità.
- Non utilizzare detersivi o solventi e non immergere mai l'unità in acqua.
- Pulire l'esterno con un panno morbido e umido.
- Il dispositivo contiene parti non accessibili all'utente. Le riparazioni devono essere eseguite esclusivamente da personale qualificato.

AVVISO DI SMALTIMENTO



Se nel proprio paese si applicano le regolamentazioni inerenti lo smaltimento di dispositivi elettrici ed elettronici, questo simbolo sul prodotto o sulla confezione segnala che questi prodotti non possono essere smaltiti con i rifiuti normali e devono essere portati a un punto di raccolta di dispositivi elettrici ed elettronici. Grazie al corretto smaltimento dei vecchi dispositivi si tutela il pianeta e la salute delle persone da possibili conseguenze negative. Informazioni riguardanti il riciclo e lo smaltimento di questi prodotti si ottengono presso l'amministrazione locale oppure il servizio di gestione dei rifiuti domestici.

PRODUTTORE E IMPORTATORE (UK)

Produttore:

Chal-Tec GmbH, Wallstraße 16, 10179 Berlino, Germania.

Importatore per la Gran Bretagna:

Chal-Tec UK limited
Unit 6 Riverside Business Centre
Brighton Road
Shoreham-by-Sea
BN43 6RE
United Kingdom

