

Hinweis: Das Gerät eignet sich nur für den Außengebrauch.

Note: The device is only suitable for outdoor use.

Advertencia: Este aparato solo es apto para su uso en exteriores.

Remarque : l'appareil convient pour une utilisation extérieure uniquement.

Nota: il dispositivo è idoneo solo per un uso esterno.



blumfeldt



Gold Bar Shine

Terrassenheizstrahler

Patio Heater

Radiateur de terrasse

Calefactor para terraza

Stufa per terrazza

10034208

Sehr geehrter Kunde,

wir gratulieren Ihnen zum Erwerb Ihres Gerätes. Lesen Sie die folgenden Hinweise sorgfältig durch und befolgen Sie diese, um möglichen Schäden vorzubeugen. Für Schäden, die durch Missachtung der Hinweise und unsachgemäßen Gebrauch entstehen, übernehmen wir keine Haftung. Scannen Sie den QR-Code, um Zugriff auf die aktuellste Bedienungsanleitung und weitere Informationen rund um das Produkt zu erhalten.



INHALT

Sicherheitshinweise	4
Wandmontage	7
Bedienung über die Fernbedienung	10
Reinigung und Pflege	11
Spezielle Entsorgungshinweise für Verbraucher in Deutschland	12
Hinweise zur Entsorgung	14
Hersteller & Importeur (UK)	14

TECHNISCHE DATEN

Artikelnummer	10034208
Stromversorgung	220-240 V~ 50/60 Hz
Leistung	2000W

SICHERHEITSHINWEISE

Lesen Sie sich die Bedienungsanleitung vor der Installation und Inbetriebnahme des Geräts aufmerksam durch und bewahren Sie diese für den zukünftigen Gebrauch auf. Befolgen Sie die nachfolgenden Sicherheitshinweise, um das Verletzungs- und Stromschlagrisiko zu reduzieren:

- Lesen Sie sich die gesamte Bedienungsanleitung sorgfältig durch, um die Leistung des Geräts zu maximieren und bewahren Sie diese für den zukünftigen Gebrauch auf.
- Stellen Sie sicher, dass die Netzspannung mit der auf dem Typenschild Ihres Geräts angegebenen Spannung überein stimmt.
- Lassen Sie das Gerät während der Verwendung niemals unbeaufsichtigt. Ziehen Sie immer den Netzstecker aus der Steckdose, wenn das Gerät nicht in Verwendung ist.
- Das Gerät wird während der Verwendung sehr heiß. Achten Sie darauf, dass Sie dieses nicht mit der bloßen Haut berühren, um Verbrennungen zu vermeiden.
- Einige Gerätebestandteile werden während der Verwendung sehr heiß und können bei Berührung Verbrennungen verursachen. Lassen Sie besondere Vorsicht walten, wenn sich Kinder oder schutzbedürftige Personen in der Nähe des Geräts aufhalten.
- Bewegen Sie das Heizgerät (falls verfügbar) immer am Griff oder halten Sie dieses (falls Griff nicht verfügbar) an den Seiten fest (stellen Sie sicher, dass das Gerät ausgeschaltet ist).
- Achten Sie darauf, dass leicht flammable Materialien wie Möbel, Kissen, Bettbezüge, Zeitungen, Kleidung und Vorhänge mindestens einen Meter vom Heizgerät entfernt sind.
- Um eine sicherer Verwendung des Geräts zu garantieren, sollte dieses mindestens 1,8 Meter oberhalb des Bodens installiert werden und ein Mindestabstand von 0,5 Metern zu Decke, Dach und den Seitenwänden eingehalten werden.
- Das Heizgerät darf niemals mit den Heizelementen nach oben zur Decke zeigend installiert werden. Die Heizelemente müssen in Richtung des zu beheizenden Bereichs ausgerichtet werden.
- Decken Sie das Heizgerät, zur Vermeidung von Überhitzung, nicht ab.
- Dieses Gerät kann von Kindern ab 8 Jahren und von Personen mit eingeschränkten physischen, sensorischen und mentalen Fähigkeiten und/oder mangelnder Erfahrung und Wissen verwendet werden, insofern diese bei der Verwendung des Geräts beaufsichtigt werden oder von einer für sie verantwortlichen Person in das Gerät eingewiesen wurden und die damit verbundenen Risiken begreifen.
- Das Gerät ist kein Spielzeug. Die Reinigung und Wartung des Geräts darf von Kindern nur unter Aufsicht eines Erwachsenen durchgeführt werden.
- Verwenden Sie das Gerät keinesfalls, wenn es sichtbare Schäden aufweist.
- Versuchen Sie keinesfalls, jegliche elektrische oder mechanische Funk-

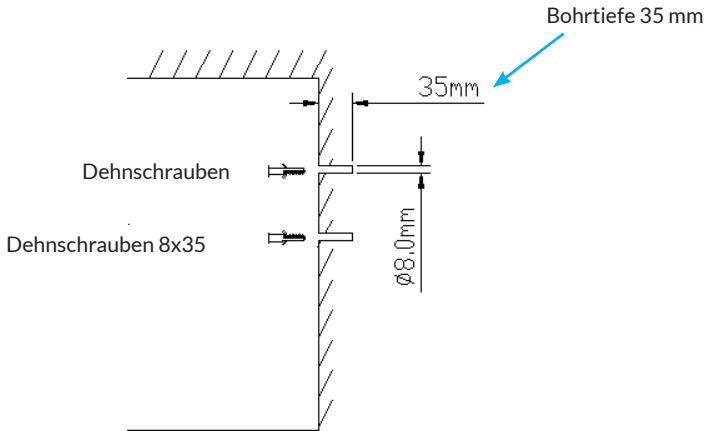
tionen des Geräts selbst zu reparieren oder anzupassen. Dieses Gerät verfügt über keinerlei vom Nutzer zu wartenden Gerätebestandteile. Die Reparatur sollte lediglich vom Kundendienst oder einer in ähnlicher Weise qualifizierten Person durchgeführt werden. Wenn Sie versuchen, das Gerät selbst zu reparieren, erlischt Ihr Garantieanspruch.

- Wenn das Netzkabel beschädigt ist muss es vom Hersteller, dem Kundendienst oder einer in ähnlicher Weise qualifizierten Person ersetzt werden, um Gefahren zu vermeiden.
- Berühren Sie die Heizelemente keinesfalls mit bloßen Händen. Sollten diese versehentlich berührt werden, entfernen Sie Fingerabdrücke mit einem weichen Tuch und Brennspiritus oder Alkohol. Andernfalls brennen sich die Abdrücke in das Heizelement hinein, was einen frühzeitigen Defekt des Geräts zur Folge haben kann.
- Ersetzen Sie keinesfalls die Heizelemente dieses Geräts und versuchen Sie es auch nicht.
- Dieses Gerät darf ausschließlich im Außenbereich verwendet werden. Setzen Sie das Gerät keinem direkten Sonnenlicht aus und verwenden Sie es nicht in der Nähe von Wärmequellen, feuchten Umgebungen, an Orten, die sich in der Nähe von Wasser oder anderen Flüssigkeiten befinden, wie beispielsweise Bädern, Duschen oder Swimmingpools.
- Dieses Gerät darf nicht über einen längeren Zeitraum den Witterungsbedingungen im Freien ausgesetzt werden.
- Verwenden sie das Gerät nicht mit nassen Händen und verschütten Sie kein Wasser oder andere Flüssigkeiten auf dem Gerät, dem Netzkabel oder dem Netzstecker.
- Verlegen Sie das Netzkabel nicht unter Teppichen. Decken Sie das Kabel nicht mit Teppichen, Vorlegern oder ähnlichen Abdeckungen ab. Verlegen Sie das Kabel so, dass es nicht zur Stolperfalle werden kann.
- Wickeln Sie das Kabel nicht um das Gerät herum.
- Stecken Sie keine Fremdkörper in die Belüftungsöffnungen und Gitter des Geräts, da dies zu Stromschlägen, Bränden oder Schäden am Gerät führen könnte.
- Blockieren Sie zur Vermeidung von Brandgefahr keinesfalls die Belüftungsöffnungen.
- Verwenden Sie das Gerät nicht in Bereichen, in welchen Benzin, Farben und andere flammable Substanzen verwendet oder gelagert werden.
- Positionieren Sie das Gerät immer so, dass der Netzstecker leicht zugänglich ist. Vermeiden Sie das Verwenden von Verlängerungskabeln, da diese überhitzen und dadurch zu einer potenziellen Brandquelle werden könnten.
- Stellen Sie sicher, dass der Netzstecker des Geräts immer in eine für den Außenbereich geeignete Steckdose gesteckt wird.
- Stellen Sie zum Ausschalten des Geräts alle Tasten in die Position „Off“ und ziehen Sie anschließend den Netzstecker aus der Steckdose. Ziehen Sie den Netzstecker immer am Steckerkopf und nicht am Kabel aus der Steckdose.
- Ziehen Sie den Netzstecker aus der Steckdose und lassen Sie das Gerät vollständig abkühlen, bevor Sie es bewegen, reinigen oder einlagern.

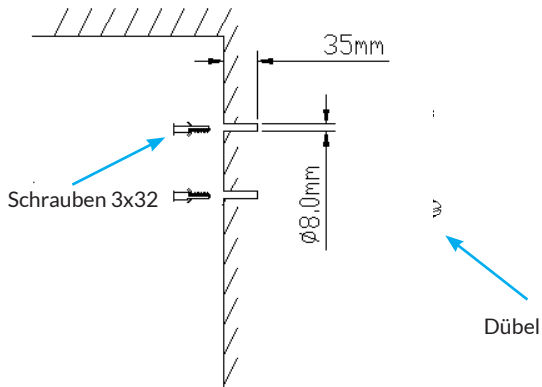
- Dieses Gerät ist ausschließlich für die Verwendung in Haushalten und nicht für den kommerziellen gebrauch geeignet. Eine nicht vom Hersteller empfohlene Verwendungsart kann zu Brand, Stromschlag oder Personenschäden führen.
- Die Verwendung von Zubehör wird für dieses Gerät nicht empfohlen.
- Dieses Gerät verfügt über keine Raumtemperaturkontrolle. Verwenden Sie das Gerät nicht in kleinen Räumen in denen sich Personen befinden, die den Raum nicht aus eigener Kraft verlassen können, es sei denn, eine permanente Überwachung des Geräts ist gewährleistet.
- Überprüfen Sie Außenwände auf Schäden, bevor Sie das Gerät installieren.
- Überprüfen Sie Außenwände auf Telefon- und elektrische Kabel und Leitungen.
- Sollten sich in der unmittelbaren Nähe der Stelle, an welcher Sie das Gerät installieren möchten, Kabel oder Leitungen befinden, installieren Sie das Gerät dort nicht sondern suchen Sie sich einen anderen Installationsort.
- Verwenden Sie das Gerät nicht in Kombination mit einem Programmierer, Timer, externen Fernbedienung oder sonstigen anderen Geräten, durch welche das Heizgerät automatisch eingeschaltet wird, da dadurch ein Brandrisiko besteht, wenn das Gerät abgedeckt oder falsch positioniert ist.
- Das Gerät darf nicht direkt unterhalb einer Steckdose installiert werden.
- Halten Sie Kinder unter 3 Jahren von dem Gerät fern.
- Kinder zwischen 3 und 8 Jahren dürfen das Gerät nur dann ein- und ausschalten, wenn dieses richtig platziert oder installiert wurde und Sie in die sichere Verwendung des Geräts eingewiesen wurden und die damit verbundenen Gefahren begreifen. Kinder zwischen 3 und 8 Jahren dürfen das Gerät nicht selbstständig einstecken, regulieren und reinigen oder die Wartung des Geräts durchführen.
- Vorrichtungen zur Trennung von der Stromversorgung, welche über eine allpolige Kontakttrennung verfügen, müssen in der festen Verkabelung, gemäß der lokalen Verkabelungsbestimmungen, integriert werden.

WANDMONTAGE

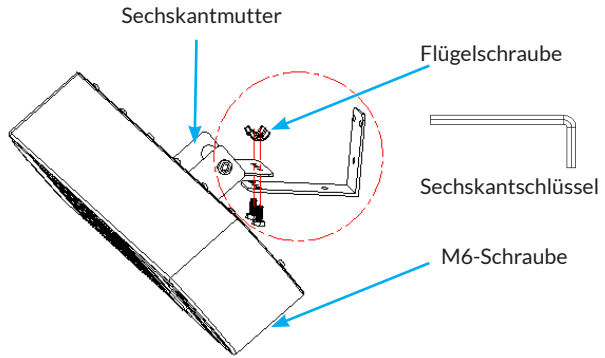
Schritt 1: Machen Sie 3 Bohrungen. Stecken Sie die 3 Spreizschrauben ins Loch (in Richtung der Pfeile unten)



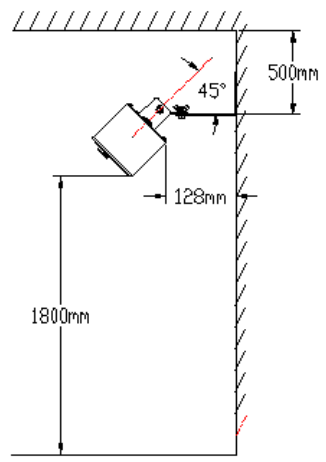
Schritt 2: Befestigen Sie die Halterung an der Wand in Pfeilrichtung.

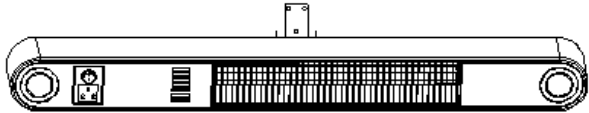
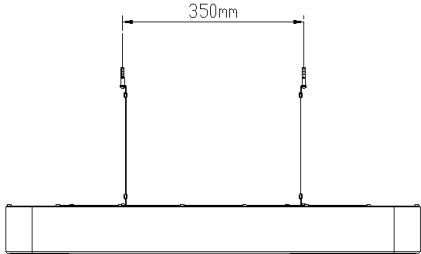
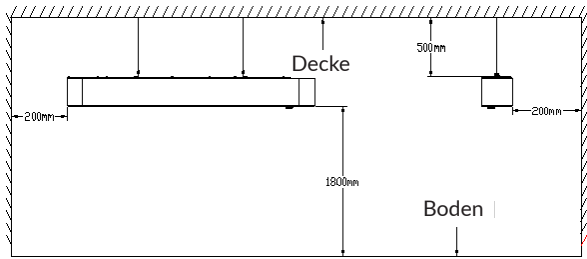


Schritt 3: Befestigen Sie die Feststellwinkel durch Festziehen der Flügelschrauben. Dann mit einem Sechskantschlüssel die Mutter im richtigen Installationswinkel anziehen.

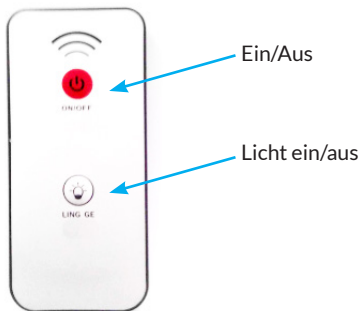


Montagezeichnungen





BEDIENUNG ÜBER DIE FERNBEDIENUNG



REINIGUNG UND PFLEGE

Achtung! Eine sorgfältige und regelmäßige Wartung des Infrarot-Heizgeräts ist notwendig, um eine lange Lebensdauer und effiziente Bedienung des Geräts zu erreichen.


1. Überprüfen Sie die Sauberkeit des Reflektors und des IR-Filaments mindestens einmal im Monat. Falls notwendig, führen Sie die zur Reinigung benötigten Schritte durch.
2. Geräterwartungen können bei erhöhtem Staubvorkommen in der Umgebung des Heizgeräts häufiger notwendig sein.
3. Überprüfen Sie den Reflektor, die Drähte und den Rahmen bei der Reinigung auf sichtbare Schäden. Sollen Deformationen oder andere sichtbare Schäden vorhanden sein, kontaktieren Sie den Kundendienst oder eine in ähnlicher Weise qualifizierte Person.
4. Überprüfen Sie bei der Reinigung das Netzkabel und den Netzstecker auf sichtbare Schäden. Sollten Schäden vorhanden sein, wenden Sie sich an den Kundendienst oder an eine in ähnlicher Weise qualifizierte Person.
5. Zur Beibehaltung einer hervorragenden Leistung, wird empfohlen, den Reflektor alle 2 Jahre auszutauschen.

Reinigung

1. Ziehen Sie vor der Reinigung den Netzstecker aus der Steckdose.
2. Nehmen Sie das vordere Gitter ab, indem Sie die Schrauben in den Rahmeneinlässen mit einem Schlitzschraubenzieher entfernen.
3. Stellen Sie zu Ihrer eigenen Sicherheit sicher, dass das Gerät ausgeschaltet ist. Der Netzstecker muss aus der Steckdose gezogen sein.
4. Reinigen Sie den Reflektor und das Filament mit einem weichen Tuch, einer weichen Bürste oder kühler oder trockener Luft. Das Tuch kann leicht feucht, aber niemals nass sein und das Reinigungsmittel sollte keinerlei Chemikalien beinhalten.
5. Verwenden Sie keinerlei Reinigungsmaterialien, durch welche der Reflektor beschädigt werden könnte (Reinigungsmittel etc.)
6. Setzen Sie das Drahtgitter unter Verwendung eines Schlitzschraubenziehers wieder ein.

SPEZIELLE ENTSORGUNGSHINWEISE FÜR VERBRAUCHER IN DEUTSCHLAND

Entsorgen Sie Ihre Altgeräte fachgerecht. Dadurch wird gewährleistet, dass die Altgeräte umweltgerecht verwertet und negative Auswirkungen auf die Umwelt und menschliche Gesundheit vermieden werden. Bei der Entsorgung sind folgende Regeln zu beachten:

- Jeder Verbraucher ist gesetzlich verpflichtet, Elektro- und Elektronikaltgeräte (Altgeräte) sowie Batterien und Akkus getrennt vom Hausmüll zu entsorgen. Sie erkennen die entsprechenden Altgeräte durch folgendes Symbol der durchgestrichene Mülltonne (WEEE Symbol). 
- Sie haben Altbatterien und Altakkumulatoren, die nicht vom Altgerät umschlossen sind, sowie Lampen, die zerstörungsfrei aus dem Altgerät entnommen werden können, vor der Abgabe an einer Entsorgungsstelle vom Altgerät zerstörungsfrei zu trennen.
- Bestimmte Lampen und Leuchtmittel fallen ebenso unter das Elektro- und Elektronikgesetz und sind dementsprechend wie Altgeräte zu behandeln. Ausgenommen sind Glühbirnen und Halogenlampen. Entsorgen Sie Glühbirnen und Halogenlampen bitte über den Hausmüll, sofern Sie nicht das WEEE Symbol tragen.
- Jeder Verbraucher ist für das Löschen von personenbezogenen Daten auf dem Elektro- bzw. Elektronikgerät selbst verantwortlich.

Rücknahmepflicht der Vertreiber

Vertreiber mit einer Verkaufsfläche für Elektro- und Elektronikgeräte von mindestens 400 Quadratmetern sowie Vertreiber von Lebensmitteln mit einer Gesamtverkauffläche von mindestens 800 Quadratmetern, die mehrmals im Kalenderjahr oder dauerhaft Elektro- und Elektronikgeräte anbieten und auf dem Markt bereitstellen, sind verpflichtet,

1. bei der Abgabe eines neuen Elektro- oder Elektronikgerätes an einen Endnutzer ein Altgerät des Endnutzers der gleichen Geräteart, das im Wesentlichen die gleichen Funktionen wie das neue Gerät erfüllt, am Ort der Abgabe oder in unmittelbarer Nähe hierzu unentgeltlich zurückzunehmen und
2. auf Verlangen des Endnutzers Altgeräte, die in keiner äußeren Abmessung größer als 25 Zentimeter sind, im Einzelhandelsgeschäft oder in unmittelbarer Nähe hierzu unentgeltlich zurückzunehmen; die Rücknahme darf nicht an den Kauf eines Elektro- oder Elektronikgerätes geknüpft werden und ist auf drei Altgeräte pro Geräteart beschränkt.

- Bei einem Vertrieb unter Verwendung von Fernkommunikationsmitteln ist die unentgeltliche Abholung am Ort der Abgabe auf Elektro- und Elektronikgeräte der Kategorien 1, 2 und 4 gemäß § 2 Abs. 1 ElektroG, nämlich „Wärmeüberträger“, „Bildschirmgeräte“ (Oberfläche von mehr als 100 cm²) oder „Großgeräte“ (letztere mit mindestens einer äußeren Abmessung über 50 Zentimeter) beschränkt. Für andere Elektro- und Elektronikgeräte (Kategorien 3, 5, 6) ist eine Rückgabemöglichkeit in zumutbarer Entfernung zum jeweiligen Endnutzer zu gewährleisten.
- Altgeräte dürfen kostenlos auf dem lokalen Wertstoffhof oder in folgenden Sammelstellen in Ihrer Nähe abgegeben werden: www.take-e-back.de
- Für Elektro- und Elektronikgeräte der Kategorien 1, 2 und 4 an bieten wir auch die Möglichkeit einer unentgeltlichen Abholung am Ort der Abgabe. Beim Kauf eines Neugeräts haben sie die Möglichkeit eine Altgerätabholung über die Webseite auszuwählen.
- Batterien können überall dort kostenfrei zurückgegeben werden, wo sie verkauft werden (z. B. Super-, Bau-, Drogeriemarkt). Auch Wertstoff- und Recyclinghöfe nehmen Batterien zurück. Sie können Batterien auch per Post an uns zurücksenden. Altbatterien in haushaltsüblichen Mengen können Sie direkt bei uns von Montag bis Freitag zwischen 08:00 und 16:00 Uhr unter der folgenden Adresse unentgeltlich zurückgeben:

Chal-Tec Fulfillment GmbH
Norddeutschlandstr. 3
47475 Kamp-Lintfort

- Wichtig zu beachten ist, dass Lithiumbatterien aus Sicherheitsgründen vor der Rückgabe gegen Kurzschluss gesichert werden müssen (z. B. durch Abkleben der Pole).
- Finden sich unter der durchgestrichenen Mülltonne auf der Batterie zusätzlich die Zeichen Cd, Hg oder Pb ist das ein Hinweis darauf, dass die Batterie gefährliche Schadstoffe enthält. (»Cd« steht für Cadmium, »Pb« für Blei und »Hg« für Quecksilber).

Hinweis zur Abfallvermeidung

Indem Sie die Lebensdauer Ihrer Altgeräte verlängern, tragen Sie dazu bei, Ressourcen effizient zu nutzen und zusätzlichen Müll zu vermeiden. Die Lebensdauer Ihrer Altgeräte können Sie verlängern indem Sie defekte Altgeräte reparieren lassen. Wenn sich Ihr Altgerät in gutem Zustand befindet, könnten Sie es spenden, verschenken oder verkaufen.

HINWEISE ZUR ENTSORGUNG



Wenn es in Ihrem Land eine gesetzliche Regelung zur Entsorgung von elektrischen und elektronischen Geräten gibt, weist dieses Symbol auf dem Produkt oder auf der Verpackung darauf hin, dass dieses Produkt nicht im Hausmüll entsorgt werden darf. Stattdessen muss es zu einer Sammelstelle für das Recycling von elektrischen und elektronischen Geräten gebracht werden. Durch regelkonforme Entsorgung schützen Sie die Umwelt und die Gesundheit Ihrer Mitmenschen vor negativen Konsequenzen. Informationen zum Recycling und zur Entsorgung dieses Produkts, erhalten Sie von Ihrer örtlichen Verwaltung oder Ihrem Hausmüllentsorgungsdienst.

Dieses Produkt enthält Batterien. Wenn es in Ihrem Land eine gesetzliche Regelung zur Entsorgung von Batterien gibt, dürfen die Batterien nicht im Hausmüll entsorgt werden. Informieren Sie sich über die örtlichen Bestimmungen zur Entsorgung von Batterien. Durch regelkonforme Entsorgung schützen Sie die Umwelt und die Gesundheit Ihrer Mitmenschen vor negativen Konsequenzen.

KONFORMITÄTSERKLÄRUNG

**Hersteller:**

Chal-Tec GmbH, Wallstraße 16, 10179 Berlin, Deutschland.

Importeur für Großbritannien:

Berlin Brands Group UK Limited
PO Box 42
272 Kensington High Street
London, W8 6ND
United Kingdom

Hiermit erklärt Chal-Tec GmbH, dass der Funkanlagentyp Gold Bar Shine der Richtlinie 2014/53/EU entspricht. Der vollständige Text der EU-Konformitätserklärung ist unter der folgenden Internetadresse verfügbar: use.berlin/10034208

Dear Customer,

Congratulations on purchasing this equipment. Please read this manual carefully and take care of the following hints to avoid damages. Any failure caused by ignoring the items and cautions mentioned in the instruction manual are not covered by our warranty and any liability. Scan the QR code to get access to the latest user manual and other information about the product.



CONTENTS

Safety Instructions	16
Wallmount	19
Remote Control Operation	22
Maintenance and Cleaning	23
Disposal Considerations	24
Manufacturer & Importer (UK)	24

TECHNICAL DATA

Item number	10034208
Power supply	220-240 V~ 50/60 Hz
Power	2000W

SAFETY INSTRUCTIONS

Please follow all the safety precautions listed below for safety and to reduce the risk of injury or electrical shock. Read this Instruction Manual carefully to maximize this appliance's performance and keep for future reference.

- Always ensure that your power supply voltage matches this appliance's rating label.
- Never leave the appliance unattended while in operation. Always unplug the appliance when not in use.
- This heater is hot when in use. To avoid burns, do not let bare skin touch hot surfaces.
- Caution: Some parts of this product can become very hot and cause burns. Particular attention has to be given when children and vulnerable people are present.
- Always use the handle when moving the heater (if available) or hold on the sides if not available (make sure the unit is turned off). Keep combustible materials such as furniture, pillows, bedding, papers, clothes and curtains at least 1m from the heater.
- For safe use of the product, the product installation position should have a minimum height of 1.8 m from the ground, and a minimum distance of 0.5 m from ceiling, roof and both sides walls.
- The heater must not face with the heating element pointing upwards towards a ceiling. The heater element must be facing the area it is to heat.
- Warning: In order to avoid overheating do not cover the heater.
- This appliance can be used by children aged from 8 years and above and persons with reduced physical, sensory or mental capabilities or lack of experience and knowledge if they have been given supervision or instruction concerning use of the appliance in a safe way and understand the hazards involved.
- Children shall not play with the appliance. Cleaning and user maintenance shall not be made by children without supervision.
- Do not use the product if there are any visible signs of damage to the appliance.
- Do not attempt to repair or adjust any electrical or mechanical functions on this unit. The unit does not contain any user serviceable parts. Only a qualified electrician should perform servicing or repairs. Attempting to repair the unit yourself will void your warranty.
- If the mains cable is damaged it must be replaced by the manufacturer, its service agent, or similarly qualified persons in order to avoid a hazard.
- Do not handle the element with bare hands. If it is inadvertently touched, remove finger marks with a soft cloth and methylated spirits or alcohol, otherwise the marks will burn into the element causing premature heater failure.
- Do not replace or attempt to replace the element in this product.
- This product is suitable for outdoor use only. Do not operate the appliance

in direct sunlight, near heat sources, humid environments or in places near water or other liquids such as bathrooms, shower or swimming pool.

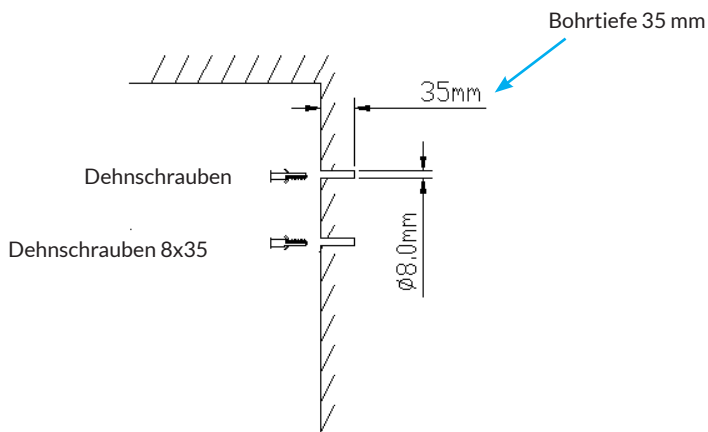
- This product must not be left outdoors exposed to the elements for long periods of time.
- Do not operate with wet hands or spill water or other liquids on to the appliance the mains cable or plug.
- Do not run the power cable under carpeting. Do not cover the power cable with rugs, runner, or similar coverings. Arrange the power cable away from foot traffic and where it will not be tripped over.
- Do not wind the power cable around the unit.
- Do not insert or allow foreign objects to enter any ventilation or opening on the heater, as this may result in electric shock, fire, or damage to the heater.
- To prevent a possible fire, do not block the air vents.
- Do not use the appliance in areas where petrol, paints or other flammable substances are used or stored.
- Always position the appliance with the mains plug in an accessible position and avoid the use of an extension cables as they may overheat and create a potential fire risk.
- Always ensure the heater is plugged into a suitable socket, one that is tested for outdoor use.
- To disconnect heater, turn controls to OFF, then remove plug from socket. Do not unplug by pulling on the power cable.
- Always unplug the unit and ensure the unit is completely cold before moving, cleaning or storing.
- This heater is intended for domestic use only and should not be used commercially for contract purposes. Any alternative use, not recommended by the manufacturer, may result in fire, electric shock, or injury to persons.
- The use of attachments on the heater is not recommended.
- Warning: This heater does not equipped with a device to control the room temperature. Do not use this heater in small rooms when occupied by persons not capable of leaving a room on their own, unless constant supervision is provided.
- Check exterior walls for areas of damage before installing the heater.
- Check exterior walls for communication and electrical cables and pipelines. -Should any service lines be present in the immediate vicinity do not install your heater, find an alternative location to install this product.
- Do not use this heater with a programmer, timer, separate remote-control system or any other device that switches the heater on automatically, since a fire risk exists if the heater is covered or positioned incorrectly.
- The heater must not be located immediately below a socket-outlet.
- Children of less than 3 years should be kept away unless continuously supervised.
- Children aged from 3 years and less than 8 years shall only switch on/off the appliance provided that it has been placed or installed in its intended normal operating position and they have been given supervision or instruction concerning use of the appliance in a safe way and understand

the hazards involved. Children aged from 3 years and less than 8 years shall not plug in, regulate and clean the appliance or perform user maintenance.

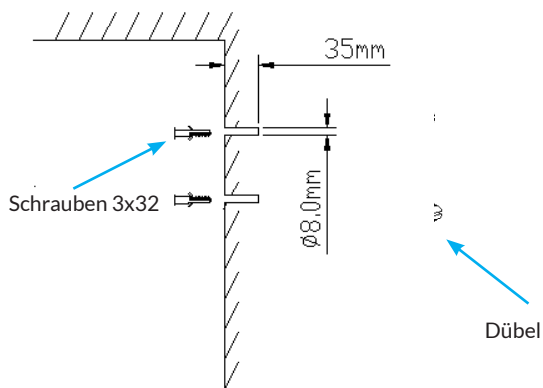
- Regarding cleaning of the reflector, please refer to the relevant paragraph given below.
- Means for disconnection from the supply mains having a contact separation in all poles must be incorporated in the fixed wiring in accordance with the wiring rules.

WALLMOUNT

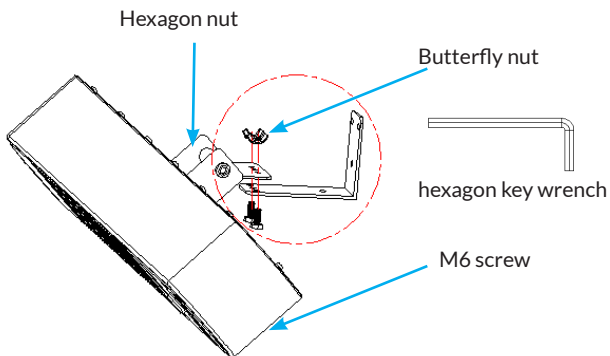
Step 1: 3 holes on the wall then 3 expansion screws into the hole, as arrow points.



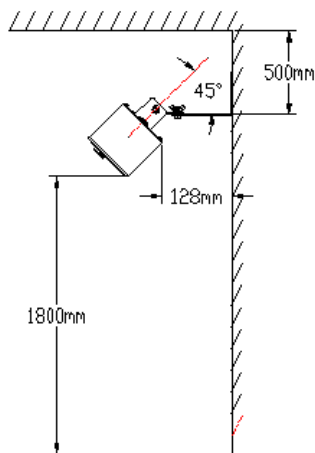
Step 2: Fix fixed bracket on the wall, as arrow points.

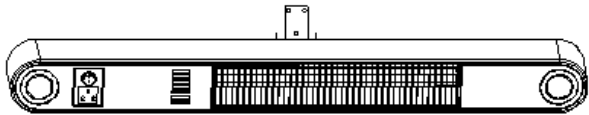
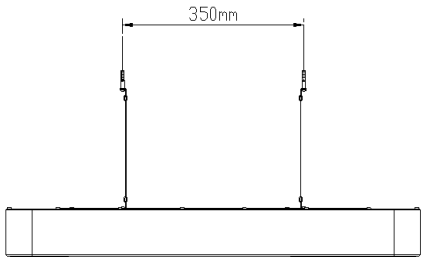
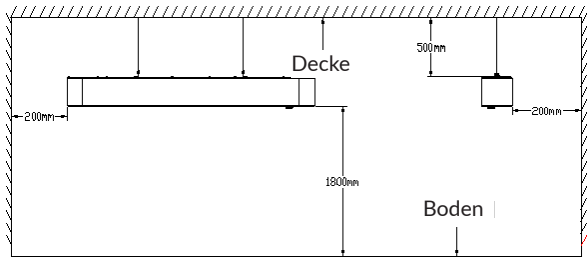


Step 3: Installation of one adjusting brackets, makesure lock brackets tight by utterfly hand screw. Then use hexagon key wrench to adjust the Hexagon nut according to installation design angle.

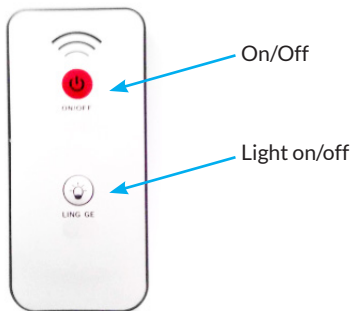


Installation diagram





REMOTE CONTROL OPERATION



MAINTENANCE AND CLEANING

Attention! Careful and regular maintenance and cleaning of infrared Heater is required to attain a long and efficient operation of your appliance.

1. Check the cleanliness of the reflector and IR-filament at least once a month. If necessary, apply cleaning and maintenance instructions.
2. The number of checks may be increased considering the amount of the dust in the environment.
3. Check the deformation of the reflector, wire and frame visually while cleaning the appliance. In case of any deformation, consult a qualified technician.
4. Check the power cable and plug visually while cleaning the appliance. In case of any deformation, consult a qualified technician.
5. It is recommended to change the reflector every 2 years for more efficient operation

Cleaning

1. Unplug your power cable for your safety before cleaning your appliance.
2. Take out the front grid wire through the inlets on the frame using a slotted screwdriver.
3. Make sure that the power is off for your safety. Power cable plug must be unplugged.
4. The reflector and filament must be cleaned with a soft cloth, a smooth brush or cool or dry air. The cloth may be damp but never too wet and the cleaner should not include any chemical.
5. Refrain from using cleaning material likely to damage the reflector (cleanser etc.).
6. Insert the wire grid using a slotted screwdriver.

DISPOSAL CONSIDERATIONS



If there is a legal regulation for the disposal of electrical and electronic devices in your country, this symbol on the product or on the packaging indicates that this product must not be disposed of with household waste. Instead, it must be taken to a collection point for the recycling of electrical and electronic equipment. By disposing of it in accordance with the rules, you are protecting the environment and the health of your fellow human beings from negative consequences. For information about the recycling and disposal of this product, please contact your local authority or your household waste disposal service.

This product contains batteries. If there is a legal regulation for the disposal of batteries in your country, the batteries must not be disposed of with household waste. Find out about local regulations for disposing of batteries. By disposing of them in accordance with the rules, you are protecting the environment and the health of your fellow human beings from negative consequences.

DECLARATION OF CONFORMITY



Manufacturer:

Chal-Tec GmbH, Wallstrasse 16, 10179 Berlin, Germany.

Importer for Great Britain:

Berlin Brands Group UK Limited
PO Box 42
272 Kensington High Street
London, W8 6ND
United Kingdom

Hereby, Chal-Tec GmbH declares that the radio equipment type Gold Bar Shine is in compliance with Directive 2014/53/EU. The full text of the EU declaration of conformity is available at the following internet address: use.berlin/10034208

For Great Britain: Hereby, Chal-Tec GmbH declares that the radio equipment type Gold Bar Shine is in compliance with the relevant statutory requirements. The full text of the declaration of conformity is available at the following internet address: use.berlin/10034208

Chère cliente, cher client,

Toutes nos félicitations pour l'acquisition de ce nouvel appareil. Veuillez lire attentivement et respecter les instructions de ce mode d'emploi afin d'éviter d'éventuels dommages. Nous ne saurions être tenus pour responsables des dommages dus au non-respect des consignes et à la mauvaise utilisation de l'appareil. Scannez le QR-Code pour obtenir la dernière version du mode d'emploi et des informations supplémentaires concernant le produit.



SOMMAIRE

Consignes de sécurité	26
Montage mural	29
Utilisation avec la télécommande	32
Nettoyage et entretien	33
Informations sur le recyclage	34
Fabricant et importateur (UK)	34

FICHE TECHNIQUE

Numéro d'article	10034208
Alimentation	220-240 V~ 50/60 Hz
Puissance	2000W

CONSIGNES DE SÉCURITÉ

Lisez attentivement le mode d'emploi avant d'installer et d'utiliser l'appareil et conservez-le pour vous y référer ultérieurement. Suivez les instructions de sécurité ci-dessous pour réduire les risques de blessure et de choc électrique :

- Lisez attentivement l'intégralité de ce mode d'emploi pour optimiser les performances de l'appareil et conservez-le pour vous y référer ultérieurement.
- Assurez-vous que la tension du secteur correspond à la tension indiquée sur la plaque signalétique de votre appareil.
- Ne laissez jamais l'appareil sans surveillance pendant l'utilisation. Débranchez toujours le cordon d'alimentation de la prise lorsque l'appareil n'est pas utilisé.
- L'appareil devient très chaud pendant l'utilisation. Veillez à ne pas laisser la peau nue entrer en contact avec l'appareil pour éviter les brûlures.
- Certaines parties de l'appareil deviennent très chaudes pendant l'utilisation et peuvent provoquer des brûlures si vous les touchez. Soyez attentif lorsque des enfants ou des personnes vulnérables se trouvent à proximité de l'appareil.
- Déplacez toujours le radiateur par la poignée (si disponible) ou tenez-le par les côtés si la poignée n'est pas disponible (assurez-vous que l'appareil est éteint).
- Assurez-vous que les matériaux inflammables tels que les meubles, les oreillers, les housses de couette, les journaux, les vêtements et les rideaux se trouvent à au moins un mètre du radiateur.
- Afin de garantir une utilisation sans danger de l'appareil, vous devez l'installer à au moins 1,8 mètre du sol et à au moins 0,5 mètre du plafond, du toit et des murs latéraux.
- Le radiateur ne doit jamais être installé avec les éléments chauffants dirigés vers le plafond. Les éléments chauffants doivent être dirigés vers la zone à chauffer.
- Ne couvrez pas le radiateur pour éviter une surchauffe.
- Cet appareil peut être utilisé par des enfants de 8 ans et plus et des personnes ayant des capacités physiques, sensorielles et mentales limitées et / ou dénuées d'expérience et de connaissances, à condition d'être surveillées lors de l'utilisation de l'appareil ou d'avoir été formées par une personne responsable, et de comprendre les risques encourus.
- L'appareil n'est pas un jouet. Le nettoyage et l'entretien de l'appareil ne peuvent être effectués par un enfant que sous la surveillance d'un adulte.
- N'utilisez jamais l'appareil s'il présente des dommages visibles.
- N'essayez pas de réparer ou de modifier vous-même les fonctions électriques ou mécaniques de l'appareil. Cet appareil ne comporte aucune pièce à entretenir par l'utilisateur. Les réparations doivent être effectuées uniquement par le service clientèle ou une personne de qualification équivalente. Si vous essayez de réparer le système vous-même, votre garantie

Si le cordon d'alimentation est endommagé, il doit être remplacé par le fabricant, le service après-vente ou une personne qualifiée pour éviter tout danger.

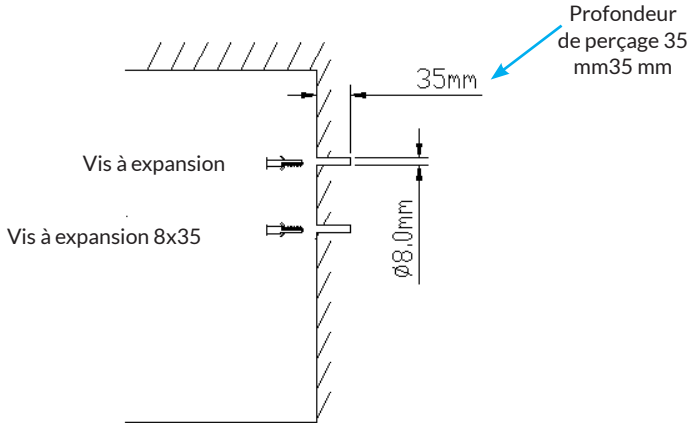
- Ne touchez jamais les éléments chauffants à mains nues. Si vous les touchez par inadvertance, essuyez les traces de doigts avec un chiffon doux et du white spirit ou de l'alcool. Faute de quoi les traces brûleraient dans l'élément chauffant, ce qui peut provoquer une panne prématurée du produit.
- Ne remplacez pas les éléments chauffants de cet appareil et n'essayez pas non plus.
- Cet appareil ne doit être utilisé qu'à l'extérieur. N'exposez pas l'appareil aux rayons directs du soleil et ne l'utilisez pas près de sources de chaleur, dans un environnement humide, à proximité d'eau ou d'autres liquides, tels que dans une salle de bain, une douche ou au bord d'une piscine.
- Cet appareil ne doit pas être exposé aux aléas météorologiques pendant de longues périodes.
- N'utilisez pas l'appareil avec les mains mouillées et ne renversez pas d'eau ou d'autres liquides sur l'appareil, le cordon d'alimentation ou la fiche secteur.
- Ne faites pas passer le cordon d'alimentation sous une moquette. Ne couvrez pas le câble avec un tapis, une moquette ou des couvertures similaires. Placez le câble de manière à ce qu'il ne présente pas un risque de chute.
- N'enroulez pas le câble autour de l'appareil.
- Ne placez aucun corps étranger dans les ouvertures de ventilation et les grilles de l'appareil car cela pourrait provoquer une décharge électrique, un incendie ou des dommages à l'appareil.
- Pour éviter tout risque d'incendie, ne bloquez jamais les ouvertures de ventilation.
- N'utilisez pas l'appareil dans des lieux où de l'essence, de la peinture et d'autres substances inflammables sont utilisées ou stockées.
- Positionnez toujours l'appareil de sorte que la fiche d'alimentation reste facilement accessible. Évitez d'utiliser des rallonges, car elles pourraient surchauffer et être à l'origine d'un incendie.
- Assurez-vous que la fiche d'alimentation de l'appareil est toujours branchée sur une prise adaptée à une utilisation en extérieur.
- Pour éteindre l'appareil, placez tous les boutons sur „Off“, puis débranchez le cordon d'alimentation de la prise murale. Débranchez toujours le cordon d'alimentation de la prise en tenant la tête de la fiche et non en tirant sur le câble.
- Débranchez le cordon d'alimentation et laissez l'appareil refroidir complètement avant de le déplacer, de le nettoyer ou de le ranger.
- Cet appareil est destiné à un usage domestique uniquement et non à un usage commercial. L'utilisation non recommandée par le fabricant peut provoquer un incendie, un choc électrique ou des blessures.
- L'utilisation d'accessoires n'est pas recommandée pour cet appareil.
- Cet appareil ne dispose pas de contrôle de la température ambiante. N'utilisez pas l'appareil dans de petites pièces où se trouveraient des personnes qui ne pourraient la quitter seules, à moins qu'une surveillance

permanente de l'appareil ne soit assurée.

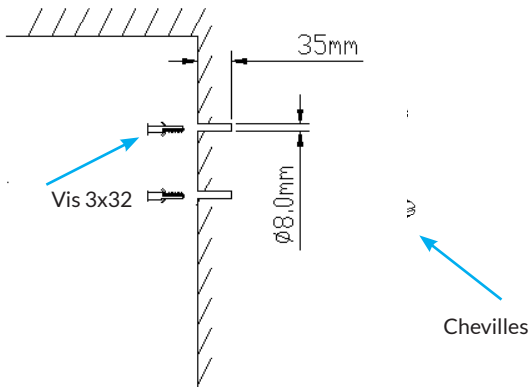
- Vérifiez que les murs extérieurs ne sont pas endommagés avant d'installer l'appareil.
- Vérifiez l'absence câbles et les fils téléphoniques et électriques dans les murs extérieurs.
- Si des câbles ou des fils se trouvent à proximité immédiate du point où vous souhaitez installer l'appareil, ne l'installez pas à cet endroit et recherchez un autre emplacement.
- N'utilisez pas l'appareil avec un programmateur, une minuterie, une télécommande externe ou tout autre appareil qui allume automatiquement le chauffage, cela pourrait présenter un risque d'incendie si l'appareil est couvert ou mal positionné.
- L'appareil ne doit pas être installé directement sous une prise de courant.
- Tenez les enfants de moins de 3 ans loin de l'appareil.
- Les enfants âgés de 3 à 8 ans ne sont autorisés à allumer et éteindre l'appareil que s'il a été correctement placé et installé, s'ils ont reçu les instructions pour utiliser ce périphérique en toute sécurité et s'ils sont capables de comprendre les risques encourus. Les enfants âgés de 3 à 8 ans ne sont pas autorisés à brancher, régler, nettoyer ou entretenir l'appareil sans surveillance.
- Les dispositifs de coupure de l'alimentation avec séparation de contact multipolaire doivent être intégrés au câblage fixe conformément aux réglementations de câblage locales.

MONTAGE MURAL

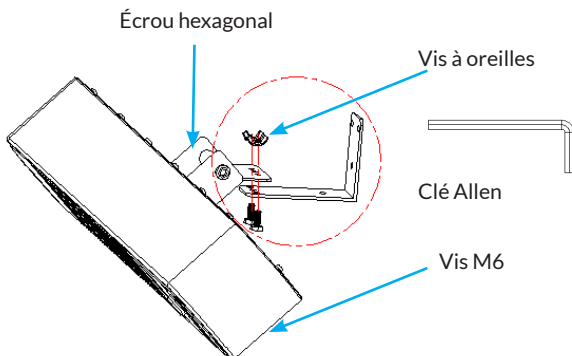
Étape 1 : Percez 3 trous. Insérez les 3 vis à expansion dans les trous (dans le sens des flèches ci-dessous)



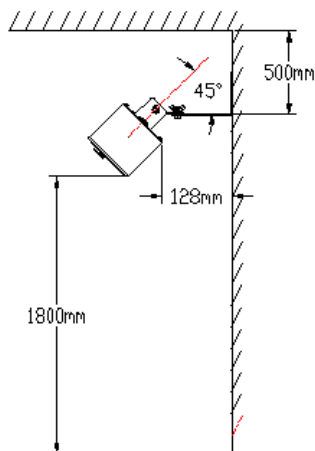
Étape 2 : Fixez le support au mur dans le sens de la flèche.

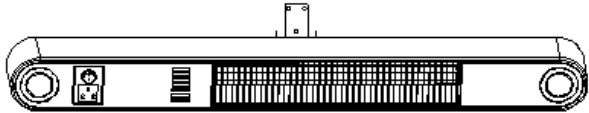
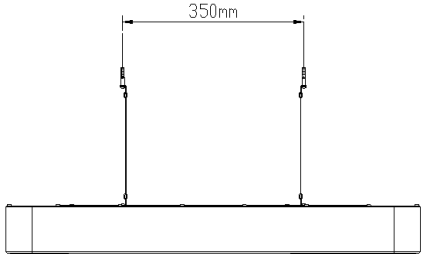
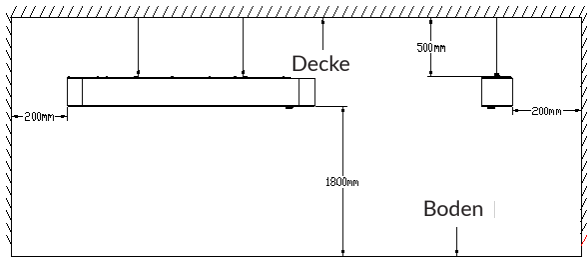


Étape 3 : Fixez les supports de verrouillage en serrant les vis à oreilles. Ensuite, utilisez une clé hexagonale pour serrer l'écrou à l'angle d'installation correct.



Schémas de montage





UTILISATION AVEC LA TÉLÉCOMMANDE



NETTOYAGE ET ENTRETIEN

Attention ! Un entretien minutieux et régulier du chauffage infrarouge est nécessaire pour assurer une longue durée de vie et un fonctionnement efficace de l'appareil.

1. Vérifiez la propreté du réflecteur et du filament IR au moins une fois par mois. Si nécessaire, suivez les étapes nécessaires au nettoyage.
2. Un entretien plus fréquent de l'appareil peut être nécessaire en présence de poussière accrue autour du chauffage.
3. Pendant le nettoyage, vérifiez que le réflecteur, les fils et le cadre ne sont pas endommagés. En cas de déformation ou de tout autre dommage visible, contactez le service clientèle ou une personne de qualification similaire.
4. Lors du nettoyage, vérifiez que le cordon d'alimentation et la fiche d'alimentation ne sont pas endommagés. Si vous constatez des dommages, contactez le service clientèle ou une personne de même qualification.
5. Pour maintenir d'excellentes performances, il est recommandé de remplacer le réflecteur tous les 2 ans.

Nettoyage

1. Débranchez le cordon d'alimentation de la prise avant le nettoyage.
2. Retirez la grille avant en retirant les vis dans les entrées du cadre avec un tournevis à tête plate.
3. Pour votre propre sécurité, assurez-vous que l'appareil est éteint. La fiche secteur doit être retirée de la prise.
4. Nettoyez le réflecteur et le filament avec un chiffon doux, une brosse douce ou à l'air froid ou sec. Le chiffon peut être légèrement humide, mais jamais mouillé, et le nettoyeur ne doit contenir aucun produit chimique.
5. N'utilisez pas de produits de nettoyage susceptibles d'endommager le réflecteur (agents de nettoyage, etc.)
6. Remettez le treillis métallique en place à l'aide d'un tournevis plat.

CONSEILS POUR LE RECYCLAGE



S'il existe une réglementation pour l'élimination ou le recyclage des appareils électriques et électroniques dans votre pays, ce symbole sur le produit ou sur l'emballage indique que cet appareil ne doit pas être jeté avec les ordures ménagères. Vous devez le déposer dans un point de collecte pour le recyclage des équipements électriques et électroniques. La mise au rebut conforme aux règles protège l'environnement et la santé de vos semblables des conséquences négatives. Pour plus d'informations sur le recyclage et l'élimination de ce produit, veuillez contacter votre autorité locale ou votre service de recyclage des déchets ménagers.

Ce produit contient des piles. S'il existe une réglementation pour l'élimination ou le recyclage des piles dans votre pays, vous ne devez pas les jeter avec les ordures ménagères. Renseignez-vous sur les dispositions locales relatives à la collecte des piles usagées. La mise au rebut conforme aux règles protège l'environnement et la santé de vos semblables des conséquences négatives.

DÉCLARATION DE CONFORMITÉ



Fabricant :

Chal-Tec GmbH, Wallstraße 16, 10179 Berlin, Allemagne.

Importateur pour la Grande Bretagne :

Berlin Brands Group UK Limited
PO Box 42
272 Kensington High Street
London, W8 6ND
United Kingdom

Le soussigné, Chal-Tec GmbH, déclare que l'équipement radioélectrique du type Gold Bar Shine est conforme à la directive 2014/53/UE. Le texte complet de la déclaration UE de conformité est disponible à l'adresse internet suivante : use.berlin/10034208

Estimado cliente:

Le felicitamos por la adquisición de este producto. Lea atentamente el siguiente manual y siga cuidadosamente las instrucciones de uso con el fin de evitar posibles daños. La empresa no se responsabiliza de los daños ocasionados por un uso indebido del producto o por haber desatendido las indicaciones de seguridad. Escanee el siguiente código QR para tener acceso al manual de instrucciones más actualizado y a información adicional sobre el producto.



ÍNDICE

Indicaciones de seguridad	36
Montaje en pared	39
Manejo a través del mando a distancia	42
Limpieza y cuidado	43
Indicaciones sobre la retirada del aparato	44
Fabricante e importador (Reino Unido)	44

DATOS TÉCNICOS

Número de artículo	10034208
Suministro eléctrico	220-240 V~ 50/60 Hz
Potencia	2000W

INDICACIONES DE SEGURIDAD

Lea con detenimiento las instrucciones antes de la instalación y puesta en marcha del aparato y consérvelas para consultas posteriores. Siga estas indicaciones de seguridad para reducir el riesgo de lesiones y de descarga eléctrica:

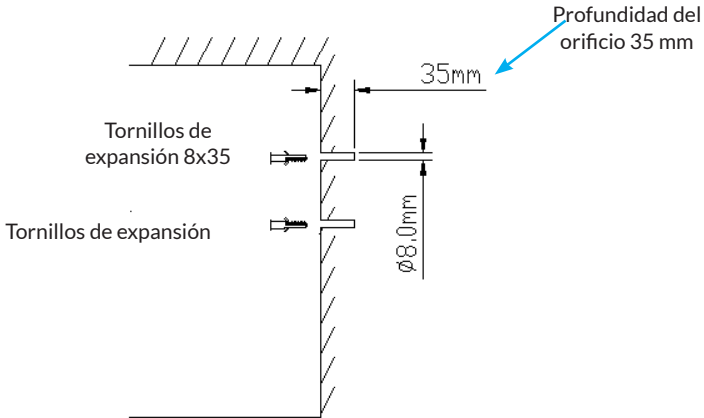
- Lea todo el manual de instrucciones detalladamente para maximizar el rendimiento del aparato y consérvelo para usos futuros.
- Asegúrese de que la tensión nominal coincida con la tensión indicada en la placa técnica del aparato.
- No deje el aparato en marcha si no se encuentra bajo supervisión. Desconecte siempre el enchufe de la toma de corriente si no utiliza el aparato.
- El aparato alcanza temperaturas muy elevadas durante su uso. Asegúrese de que el aparato no entre en contacto con la piel desprotegida para evitar quemaduras.
- Algunos componentes del aparato alcanzan temperaturas muy elevadas durante el uso y podrían provocar quemaduras al tocarlas. Manipule el aparato con extremo cuidado cuando haya niños y personas dependientes cerca del aparato.
- Mueva el calefactor (si está disponible) siempre por el asa o sujételo (en caso de que no disponga de asa) por los laterales (asegúrese de que el aparato esté apagado).
- Asegúrese de que los materiales fácilmente inflamables, como muebles, cojines, ropa de cama, periódicos, prendas de ropa y cortinas se sitúen al menos a un metro de distancia.
- Para garantizar un uso seguro del aparato, este debe instalarse al menos a 1,8 metros del suelo y a una distancia mínima de 0,5 metros del techo, tejado y de las paredes laterales.
- El calefactor nunca debe instalarse con la resistencia orientada hacia el techo. La resistencia debe orientarse en dirección a la zona que se desee calentar.
- No tape el aparato para evitar que se sobrecaliente.
- Este aparato puede ser utilizado por niños mayores de 8 años y personas con discapacidades físicas, sensoriales o mentales o con falta de experiencia y conocimiento siempre que hayan sido instruidos acerca del uso del aparato y hayan entendido su manipulación y los riesgos y peligros que este entraña.
- Este aparato no es un juguete. Los niños solo podrán limpiar el aparato y realizar labores de mantenimiento bajo la supervisión de un adulto.
- No utilice el aparato en ningún caso si presenta daños visibles.
- En ningún caso intente reparar o ajustar por su cuenta funciones mecánicas o eléctricas del aparato. Este aparato no dispone de componentes que puedan ser reparados por el usuario. Las reparaciones deberán ser realizadas exclusivamente por el servicio de atención al cliente o por una persona igualmente cualificada. La garantía se cancelará si intenta reparar el aparato usted mismo.

- Si el cable de alimentación está dañado, deberá ser reparado por el fabricante, el servicio de atención al cliente o por una persona igualmente cualificada para evitar riesgos.
- No toque en ningún caso la resistencia con las manos desprotegidas. Si la toca accidentalmente, limpie las marcas de huellas con un paño suave y con alcohol o alcohol de quemar. De lo contrario, las huellas se quedarán marcadas en la resistencia, lo cual puede provocar una avería temprana del aparato.
- En ningún caso intente sustituir la resistencia del aparato.
- Este aparato debe emplearse exclusivamente en exteriores. No utilice el aparato bajo la luz directa del sol y no lo utilice cerca de fuentes de calor, entornos húmedos, en lugares situados cerca de agua u otros líquidos, como baños, duchas o piscinas.
- Este aparato no debe estar expuesto durante un periodo de tiempo prolongado a las inclemencias meteorológicas del exterior.
- No utilice el aparato con las manos mojadas ni salpique con agua u otros líquidos el aparato, el cable de alimentación o el enchufe.
- No coloque el cable de alimentación bajo alfombras. No tape el cable con alfombras, felpudos o materiales similares. Coloque el cable de tal manera que nadie pueda tropezar con él.
- No enrolle el cable alrededor del aparato.
- No introduzca ningún objeto extraño en los orificios y ranuras de ventilación del aparato, pues podría provocar descargas eléctricas, incendios o averías en el aparato.
- No bloquee en ningún caso los orificios de ventilación para evitar un riesgo de incendio.
- No utilice el aparato cerca de zonas donde se utilicen o almacenen gasolina, pinturas y otras sustancias inflamables.
- Coloque el aparato de tal manera que el enchufe sea fácilmente accesible. Evite utilizar cables alargadores, pues estos se sobrecalientan y supondrían un peligro potencial de incendio.
- Asegúrese de que el enchufe del aparato se haya conectado a una toma de corriente apta para exteriores.
- Para apagar el aparato, coloque todas las teclas en la posición „Off“ y desconecte a continuación el enchufe de la toma de corriente. Para desconectar, tire del cuerpo del enchufe y nunca del cable de alimentación.
- Desconecte el enchufe y deje que el aparato se enfríe por completo antes de moverlo, limpiarlo o almacenarlo.
- Este aparato es apto exclusivamente para el uso doméstico y no comercial. La utilización de accesorios no recomendados por el fabricante puede provocar lesiones, descargas eléctricas o incendios.
- No se recomienda utilizar accesorios para este aparato.
- Este aparato no dispone de control de temperatura ambiente. No utilice el aparato en estancias angostas si en ellas se encuentran personas que no pueden abandonarla por su propio pie a menos que se garantice el control del aparato.
- Compruebe si las paredes exteriores presentan daños antes de instalar el aparato.

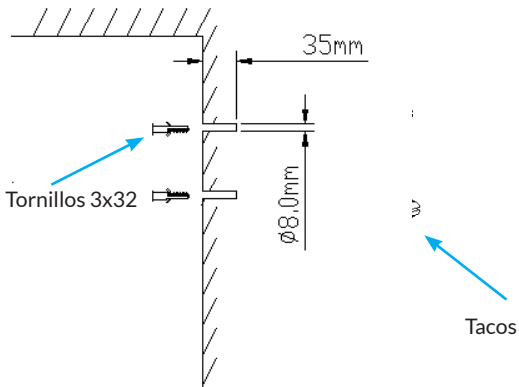
- Compruebe si existen cables eléctricos y de teléfono en las paredes exteriores.
- Si hay cables o tuberías cerca del emplazamiento donde desea instalar el aparato, reubíquelo a otro lugar diferente.
- No utilice el aparato junto con un programador, temporizador, sistema de mando a distancia u otros dispositivos que puedan encender el radiador automáticamente, ya que existe riesgo de incendio si el radiador está tapado o no se ha colocado correctamente.
- El aparato no debe colocarse justo debajo de una toma de corriente.
- Mantenga a los niños menores de 3 años alejados del aparato.
- Los niños de entre 3 y 8 años pueden encender y apagar el aparato si se ha instalado correctamente y si los niños han sido instruidos por una persona responsable y ya conocen los riesgos que el aparato entraña. Los niños entre 3 y 8 años no podrán enchufar, regular, limpiar ni realizar labores de mantenimiento en el aparato.
- Los mecanismos para desconectar el suministro eléctrico que disponen de una separación de contactos de los polos deben integrarse en el cableado fijo conforme a las disposiciones locales de cableado.

MONTAJE EN PARED

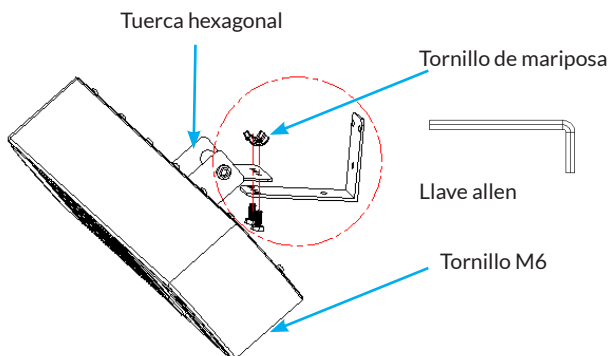
Paso 1: Perfore 3 orificios. Encaje los 3 tornillos en los orificios (en dirección hacia la flecha)



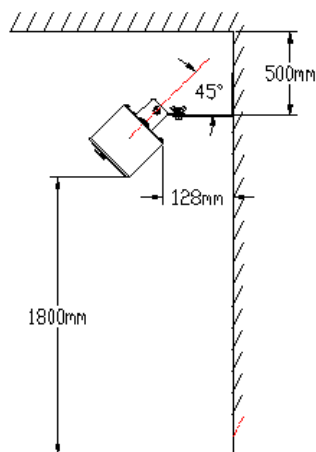
Paso 2: Fije el soporte a la pared en la dirección de las flechas.

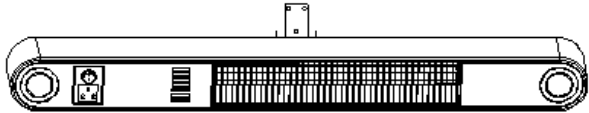
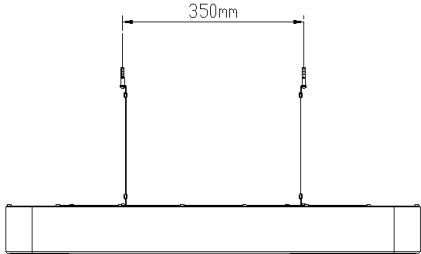
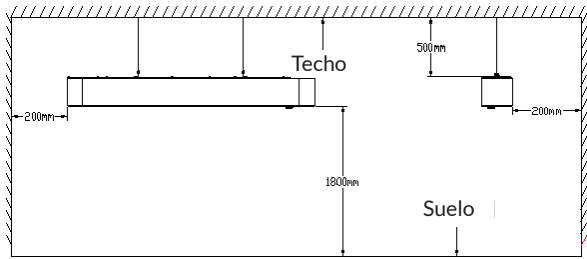


Paso 3: Fije el ángulo de apoyo apretando los tornillos de mariposa. A continuación, apriete una llave hexagonal en el ángulo de instalación correcto.



Esquema de montaje





MANEJO A TRAVÉS DEL MANDO A DISTANCIA



LIMPIEZA Y CUIDADO

Advertencia: Un mantenimiento cuidadoso y regular de la resistencia infrarroja es necesario para lograr una vida útil prolongada del aparato, así como un uso eficaz.

1. Compruebe que el reflector y el conductor IR están limpios al menos una vez al mes. Si fuera necesario, realice los pasos necesarios para su limpieza.
2. Puede ser necesario realizar labores de mantenimiento en el aparato si existe habitualmente una concentración elevada de polvo en el entorno.
3. Compruebe el reflector, los filamentos y el marco durante la limpieza para detectar posibles daños. Si detecta deformaciones u otros daños visibles, contacte con el servicio de atención al cliente o con otro personal igualmente cualificado.
4. Compruebe el cable de alimentación y el enchufe durante la limpieza para detectar posibles daños. Contacte con el servicio de atención al cliente o con una persona igualmente cualificada si presentan daños.
5. Para mantener un rendimiento excelente, recomendamos sustituir el reflector cada 2 años.

Limpieza

1. Desconecte el enchufe antes de limpiar el aparato.
2. Retire la rejilla delantera quitando los tornillos de las entradas del marco con un destornillador plano.
3. Por su seguridad, cerciórese de que el aparato esté apagado. El enchufe debe estar desconectado de la toma de corriente.
4. Limpie el reflector y el filamento con un paño suave, un cepillo de cerdas blandas o aire seco o frío. El paño puede estar ligeramente húmedo, pero nunca mojado, y el producto de limpieza no debe contener químicos.
5. No utilice ningún material de limpieza que pueda dañar el reflector (productos de limpieza, etc.)
6. Vuelva a colocar la rejilla con la ayuda de un destornillador plano.

RETIRADA DEL APARATO



Si en su país existe una disposición legal relativa a la eliminación de aparatos eléctricos y electrónicos, este símbolo estampado en el producto o en el embalaje advierte que no debe eliminarse como residuo doméstico. En lugar de ello, debe depositarse en un punto de recogida de reciclaje de aparatos eléctricos y electrónicos. Una gestión adecuada de estos residuos previene consecuencias potencialmente negativas para el medio ambiente y la salud de las personas. Puede consultar más información sobre el reciclaje y la eliminación de este producto contactando con su administración local o con su servicio de recogida de residuos.

Este producto contiene baterías. Si en su país existe una disposición legal relativa a la eliminación de baterías, estas no deben eliminarse como residuo doméstico. Infórmese sobre la normativa vigente relacionada con la eliminación de baterías. Una gestión adecuada de estos residuos previene consecuencias potencialmente negativas para el medio ambiente y la salud de las personas.

DECLARACIÓN DE CONFORMIDAD



Fabricante:

Chal-Tec GmbH, Wallstraße 16, 10179 Berlín, Alemania.

Importador para Gran Bretaña:

Berlin Brands Group UK Limited
PO Box 42
272 Kensington High Street
London, W8 6ND
United Kingdom

Por la presente, Chal-Tec GmbH declara que el tipo de equipo radioeléctrico Gold Bar Shine es conforme con la Directiva 2014/53/UE. El texto completo de la declaración UE de conformidad está disponible en la dirección Internet siguiente: use.berlin/10034208

Gentile Cliente,

La ringraziamo per aver acquistato il dispositivo. La preghiamo di leggere attentamente le seguenti istruzioni per l'uso e di seguirle per evitare possibili danni tecnici. Non ci assumiamo alcuna responsabilità per danni scaturiti da una mancata osservazione delle avvertenze di sicurezza e da un uso improprio del dispositivo. Scansionare il codice QR seguente, per accedere al manuale d'uso più attuale e per ricevere informazioni sul prodotto.



INDICE

Avvertenze di sicurezza	46
Montaggio a parete	49
Funzionamento del telecomando	52
Manutenzione e pulizia	53
Indicaciones sobre la retirada del aparato	54
Fabricante e importador (Reino Unido)	54

DATI TECNICI

Numero articolo	10034208
Alimentazione	220-240 V~ 50/60 Hz
Potenza	2000W

AVVERTENZE DI SICUREZZA

Gentilmente seguire tutte le precauzioni di sicurezza elencate di seguito per motivi di sicurezza e per ridurre il rischio di lesioni o scosse elettriche. Leggere attentamente questo manuale di istruzioni per massimizzare le prestazioni di questo apparecchio e conservarlo per riferimento futuro.

- Assicurati sempre che la tensione di alimentazione corrisponda a quella di questo apparecchio etichetta di valutazione.
- Non lasciare mai l'apparecchio incustodito durante il funzionamento. Scollegare sempre l'apparecchio quando non in uso.
- Questo riscaldatore è caldo quando è in uso. Per evitare ustioni, non lasciare che la pelle nuda tocchi superfici calde.
- Attenzione: alcune parti di questo prodotto possono diventare molto calde e causare ustioni. Particolare attenzione deve essere data ai bambini e alle persone vulnerabili sono presenti.
- Usare sempre la maniglia quando si sposta il riscaldatore (se disponibile) o tenere premuto lati se non disponibili (assicurarsi che l'unità sia spenta). Mantieni combustibile materiali come mobili, cuscini, lenzuola, carte, vestiti e tende almeno 1 m dal riscaldatore.
- Per un uso sicuro del prodotto, la posizione di installazione del prodotto dovrebbe avere a altezza minima di 1,8 m dal suolo e una distanza minima di 0,5 m dal soffitto, tetto e pareti di entrambi i lati.
- Il riscaldatore non deve essere rivolto verso l'elemento riscaldante rivolto verso l'alto verso un soffitto. L'elemento riscaldante deve essere rivolto verso l'area da riscaldare.
- Avvertenza: per evitare il surriscaldamento non coprire il riscaldatore.
- Questo apparecchio può essere utilizzato da bambini di età pari o superiore a 8 anni persone con ridotte capacità o carenze fisiche, sensoriali o mentali di esperienza e conoscenza se hanno ricevuto supervisione o istruzioni relative all'uso dell'apparecchio in modo sicuro e comprensibile i pericoli coinvolti.
- I bambini non devono giocare con l'apparecchio. Pulizia e manutenzione dell'utente non deve essere fatto da bambini senza supervisione.
- Non utilizzare il prodotto se sono presenti segni visibili di danni al prodotto apparecchio.
- Non tentare di riparare o regolare alcuna funzione elettrica o meccanica su questa unità. L'unità non contiene parti riparabili dall'utente. Solo un elettricista qualificato dovrebbe eseguire interventi di manutenzione o riparazione. Tentare di riparare l'unità da soli annullerà la garanzia.
- Se il cavo di alimentazione è danneggiato, deve essere sostituito dal produttore, il suo agente di servizio o persone analogamente qualificate per evitare pericoli.
- Non maneggiare l'elemento a mani nude. Se viene toccato inavvertitamente, rimuovere le impronte digitali con un panno morbido e alcool denaturato o alcool, altrimenti i segni bruceranno nell'elemento causando

il riscaldamento prematuro fallimento.

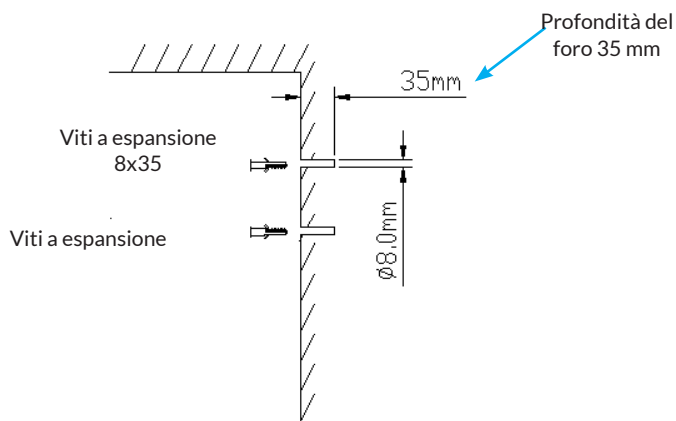
- Non sostituire o tentare di sostituire o pezzi di questo prodotto.
- Questo prodotto è adatto solo per uso esterno. Non utilizzare l'apparecchio alla luce diretta del sole, vicino a fonti di calore, ambienti umidi o in luoghi vicini acqua o altri liquidi come bagni, doccia o piscina.
- Questo prodotto non deve essere lasciato all'aperto esposto agli agenti atmosferici a lungo periodi di tempo.
- Non operare con le mani bagnate o versare acqua o altri liquidi sul cavo di alimentazione o la spina. Non far passare il cavo di alimentazione sotto il tappeto.
- Non coprire il cavo di alimentazione con tappeti, runner o rivestimenti simili. Disporre il cavo di alimentazione lontano da traffico pedonale e dove non verrà inciampato.
- Non avvolgere il cavo di alimentazione attorno all'unità.
- Non inserire o consentire a corpi estranei di entrare in ventilazione o aperture sul riscaldatore, poiché ciò potrebbe provocare scosse elettriche, incendi o danni al riscaldatore.
- Per prevenire un possibile incendio, non bloccare le prese d'aria.
- Non utilizzare l'apparecchio in aree in cui vengono utilizzati o conservati benzina, vernici o altre sostanze infiammabili.
- Posizionare sempre l'apparecchio con la spina di alimentazione in una posizione accessibile ed evitare l'uso di prolunghe poiché potrebbero surriscaldarsi e creare un potenziale rischio di incendio.
- Accertarsi sempre che il riscaldatore sia collegato a una presa adatta, ovvero a testato per uso esterno.
- Per scollegare il riscaldatore, portare i comandi su OFF, quindi rimuovere la spina dalla presa. Non scollegare tirando il cavo di alimentazione.
- Scollegare sempre l'unità e assicurarsi che l'unità sia completamente fredda prima
- spostamento, pulizia o conservazione.
- Questo riscaldatore è destinato esclusivamente all'uso domestico e non dovrebbe esserlo usato commercialmente per scopi contrattuali. Qualsiasi uso alternativo, non raccomandato dal produttore, può provocare incendi, scosse elettriche o lesioni alle persone.
- Si sconsiglia l'uso di accessori sul riscaldatore.
- Avvertenza: questo riscaldatore non è dotato di un dispositivo per il controllo di temperatura ambiente. Non utilizzare questo riscaldatore in piccoli ambienti quando occupato da persone che non sono in grado di uscire da soli, a meno che non sia fornita una supervisione costante.
- Controllare le pareti esterne per le aree danneggiate prima di installare il riscaldatore.
- Controllare le pareti esterne per i cavi di comunicazione e elettrici e oleodotti. -Se dovessero essere presenti linee di servizio nelle immediate vicinanze non installare il riscaldatore, trovare una posizione alternativa per installare questo prodotto.
- Non utilizzare questo riscaldatore con un programmatore, un timer, un sistema di controllo remoto separato o qualsiasi altro dispositivo che accenda il riscaldatore automaticamente, poiché esiste un rischio di incendio

se il riscaldatore è coperto o posizionato in modo errato.

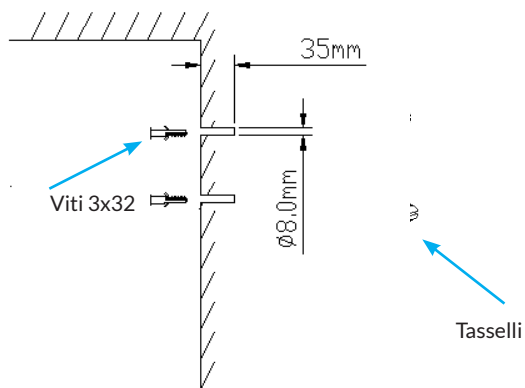
- L'apparecchio non deve essere installato direttamente sotto una presa di corrente.
- Tenere i bambini al di sotto dei 3 anni lontano dall'apparecchio.
- I bambini di età compresa tra i 3 e gli 8 anni non devono accendere o spegnere l'apparecchio a meno che non sia stato correttamente posizionato o installato e non si sia stato istruito sull'uso sicuro dell'apparecchio e non si comprendano i rischi connessi. Non permettere ai bambini tra i 3 e gli 8 anni di età di collegare, regolare, pulire o riparare il prodotto da soli.
- I dispositivi per il disinserimento dell'alimentazione, che hanno una separazione dei contatti su tutti i poli, devono essere integrati nel cablaggio fisso in conformità alle norme locali in materia di cablaggio.

MONTAGGIO A PARETE

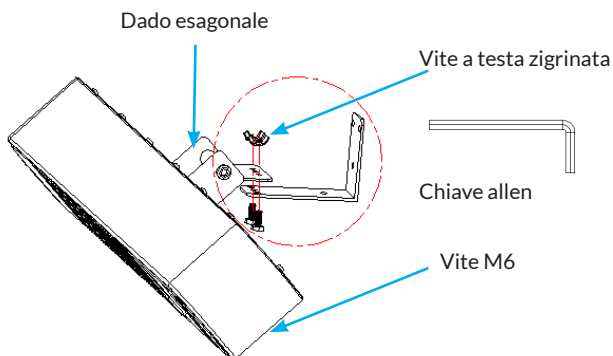
Passaggio 1: 3 fori sul muro, quindi 3 viti di espansione nel foro, come freccia punti..



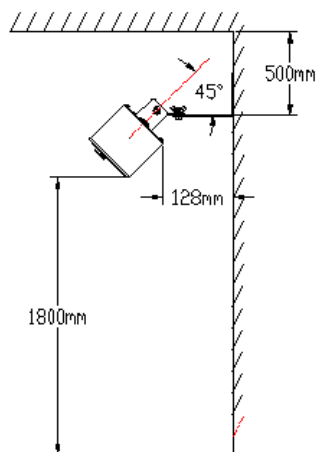
Passaggio 2: fissare la staffa fissa sul muro, come punti della freccia.

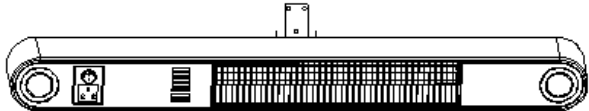
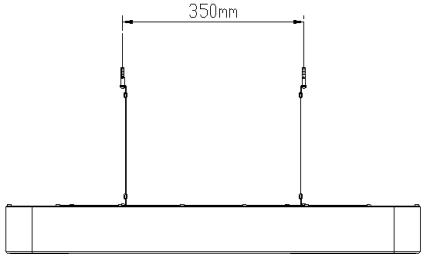
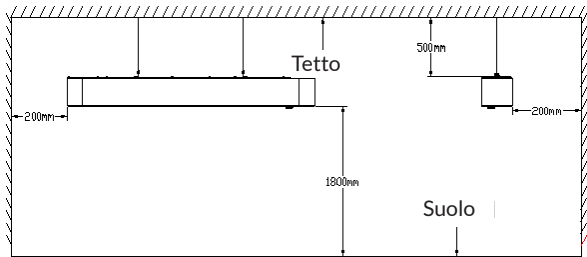


Fase 3: installazione di una staffa di regolazione, assicurarsi che le staffe di bloccaggio siano ben strette vite a mano. Quindi utilizzare la chiave esagonale per regolare il dado esagonale secondo l'angolo di proiezione dell'installazione.



Schema di installazione





FUNZIONAMENTO DEL TELECOMANDO



MANUTENZIONE E PULIZIA

Attenzione: Un'attenta e regolare manutenzione della resistenza agli infrarossi è necessaria per una lunga durata del dispositivo e per un uso efficace.

1. Controllare che il riflettore e il conduttore IR siano puliti almeno una volta al mese. Se necessario, prendere le misure necessarie per la pulizia.
2. Può essere necessario eseguire lavori di manutenzione dell'unità se la concentrazione di polvere nell'ambiente è solitamente elevata.
3. Controllare che il riflettore, i filamenti e il telaio durante la pulizia non presentino danni. In caso di deformazione o altri danni visibili, contattare il servizio clienti o altro personale qualificato.
4. Controllare che il cavo di alimentazione e la spina durante la pulizia non siano danneggiati. In caso di danni, contattare il servizio clienti o una persona altrettanto qualificata.
5. Per mantenere prestazioni eccellenti, si consiglia di sostituire il riflettore ogni 2 anni.

Pulizia

1. Scollegare la spina prima di pulire l'apparecchio.
2. Rimuovere la griglia anteriore rimuovendo le viti dagli ingressi del telaio con un cacciavite piatto.
3. Per la vostra sicurezza, assicuratevi che l'apparecchio sia spento. La spina deve essere scollegata dalla presa di corrente.
4. Pulire il riflettore e il filamento con un panno morbido, una spazzola a setole morbide o aria secca o fredda. Il panno può essere leggermente umido, ma mai bagnato, e il prodotto di pulizia non deve contenere sostanze chimiche.
5. Non utilizzare materiali di pulizia che possono danneggiare il riflettore (detergenti, ecc.).
6. Inserire la griglia con un cacciavite piatto.

SMALTIMENTO



Se nel proprio paese si applicano le regolamentazioni inerenti lo smaltimento di dispositivi elettrici ed elettronici, questo simbolo sul prodotto o sulla confezione segnala che questi prodotti non possono essere smaltiti con i rifiuti normali e devono essere portati a un punto di raccolta di dispositivi elettrici ed elettronici. Grazie al corretto smaltimento dei vecchi dispositivi si tutela il pianeta e la salute delle persone da possibili conseguenze negative. Informazioni riguardanti il riciclo e lo smaltimento di questi prodotti si ottengono presso l'amministrazione locale oppure il servizio di gestione dei rifiuti domestici.

Il prodotto contiene batterie. Se nel proprio paese si applicano le regolamentazioni inerenti lo smaltimento di batterie, non possono essere smaltite con i normali rifiuti domestici. Preghiamo di informarvi sulle regolamentazioni vigenti sullo smaltimento delle batterie. Grazie al corretto smaltimento dei vecchi dispositivi si tutela l'ambiente e la salute delle persone da conseguenze negative.

DICHIARAZIONE DI CONFORMITÀ

**Produttore:**

Chal-Tec GmbH, Wallstraße 16, 10179 Berlino, Germania.

Importatore per la Gran Bretagna:

Berlin Brands Group UK Limited
PO Box 42
272 Kensington High Street
London, W8 6ND
United Kingdom

Il fabbricante, Chal-Tec GmbH, dichiara che il tipo di apparecchiatura radio Gold Bar Shine è conforme alla direttiva 2014/53/UE. Il testo completo della dichiarazione di conformità UE è disponibile al seguente indirizzo Internet: use.berlin/10034208

