

ONECONCEPT

Arielle

Duschsitz
Shower Seat
Silla para la ducha
Siège de douche
Sedile per doccia

10034209

Sehr geehrter Kunde,

wir gratulieren Ihnen zum Erwerb Ihres Gerätes. Lesen Sie die folgenden Hinweise sorgfältig durch und befolgen Sie diese, um möglichen Schäden vorzubeugen. Für Schäden, die durch Missachtung der Hinweise und unsachgemäßen Gebrauch entstehen, übernehmen wir keine Haftung. Scannen Sie den QR-Code, um Zugriff auf die aktuellste Bedienungsanleitung und weitere Informationen rund um das Produkt zu erhalten.

**HERSTELLER**

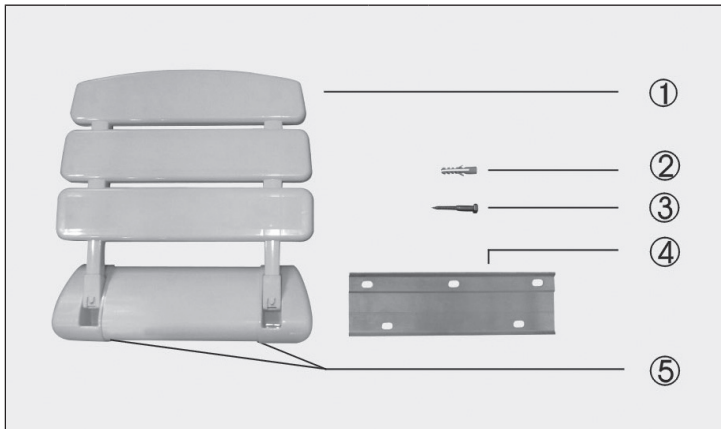
Chal-Tec GmbH, Wallstraße 16, 10179 Berlin, Deutschland.

English 5
Español 7
Français 9
Italiano 11

SICHERHEITSHINWEISE

- Lesen Sie sich die Anleitung vor der Installation sorgfältig durch.
- Wenn die mitgelieferten Schrauben und Dübel nicht für die Montage geeignet sind, verwenden Sie geeignete Schrauben und Dübel.

Hinweis: Das Maximale Benutzergewicht beträgt 130 kg.

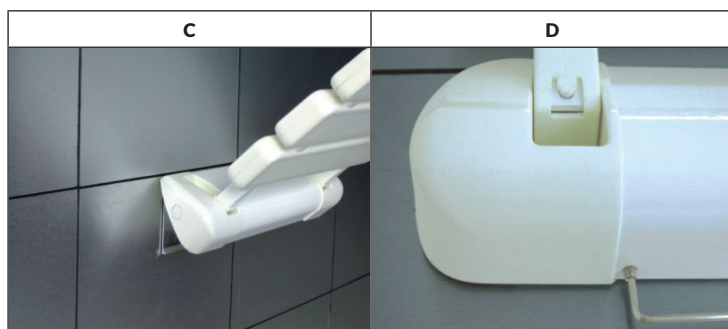
BEFESTIGUNG ARIELLE

1	Sitz	4	Wandhalterung
2	8*60 mm Dübel	5	5*8 mm Inbusschraube
3	5*60 mm Spreizschraube		

Installation



- (A) Halten Sie die Wandhalterung (04) an die Wand auf die gewünschte Höhe. Die Kante mit den drei Löchern sollte dabei nach oben zeigen. Die Unterseite der Wandhalterung sollte sich 40-50 cm über dem Boden befinden. Markieren Sie die Schraubenlöcher und nehmen Sie die Wandhalterung wieder ab. Bohren Sie fünf Löcher mit einer Tiefe von 60 mm und einem Durchmesser von 8 mm und stecken Sie die Dübel (2) in die Löcher.
- (B) Setzen Sie die Wandhalterung wieder auf die ursprüngliche Position und schrauben Sie die Spreizschrauben (03) fest.
- (C) Scheiben Sie die Halterung des Duschsitzes (1) von oben nach unten auf die Wandhalterung bis er fest auf der Wandhalterung sitzt und sie komplett abdeckt.
- (D) Fixieren Sie die Halterung des Duschsitzes mit den zwei 5*8 mm Inbusschrauben (05), indem Sie die Schrauben mit einem Inbusschlüssel in die Unterseite der Halterung schrauben.



Dear Customer,

Congratulations on purchasing this device. Please read the following instructions carefully and follow them to prevent possible damages. We assume no liability for damage caused by disregard of the instructions and improper use. Scan the QR code to get access to the latest user manual and more product information.

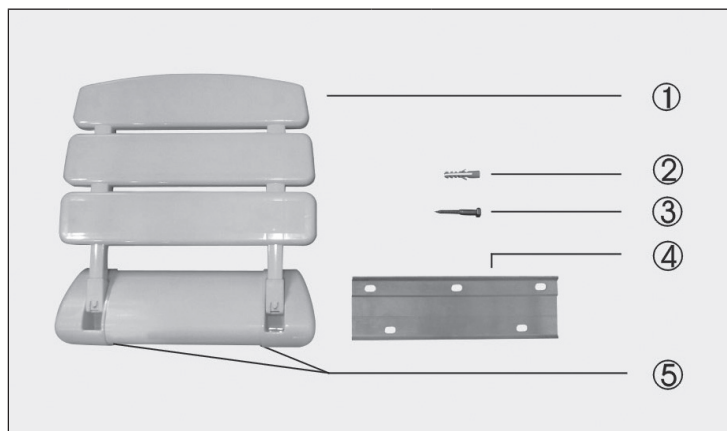
**PRODUCER**

Chal-Tec GmbH, Wallstraße 16, 10179 Berlin, Germany.

SAFETY INSTRUCTIONS

- Read the instructions carefully before installation.
- If the supplied screws and plugs are not suitable for installation, use suitable screws and plugs.

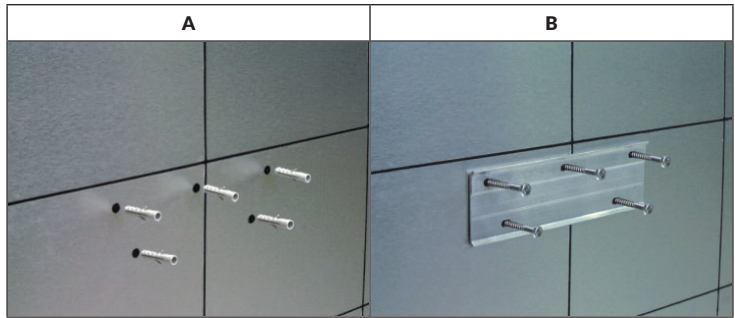
Note: The maximum user weight is 130 kg.

ATTACHMENT ARIELLE

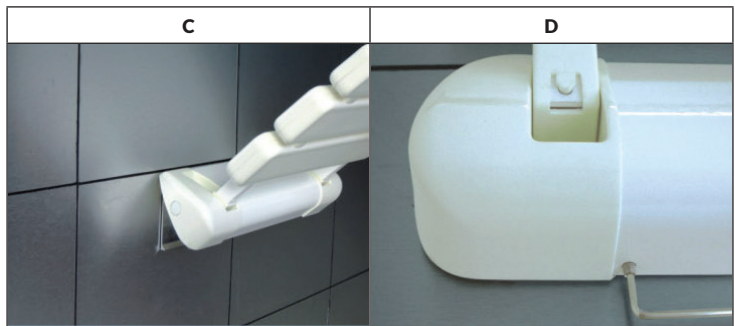
1	Seat	4	Wall bracket
2	8*60 mm Dowel	5	5*8 mm Allen screw
3	5*60 mm Expansion screw		

ATTACHMENT ARIELLE

Installation



- (A) Hold the wall bracket (04) against the wall at the desired height. The edge with the three holes should point upwards. The bottom of the wall bracket should be 40-50 cm above the floor. Mark the screw holes and remove the wall bracket. Drill five holes with a depth of 60 mm and a diameter of 8 mm and insert the dowels (2) into the holes.
- (B) Return the wall bracket to its original position and tighten the expansion screws (03).
- (C) Place the shower seat bracket (1) on the wall bracket from top to bottom until it is firmly seated on the wall bracket and completely covers it.
- (D) Secure the shower seat bracket with the two 5*8 mm Allen screws (05) by screwing the screws into the underside of the bracket using an Allen wrench.



Estimado cliente:

Le felicitamos por la adquisición de este producto. Lea atentamente el siguiente manual y siga cuidadosamente las instrucciones de uso con el fin de evitar posibles daños. La empresa no se responsabiliza de los daños ocasionados por un uso indebido del producto o por haber desatendido las indicaciones de seguridad. Escanee el código QR para obtener acceso al manual de usuario más reciente y otra información sobre el producto.

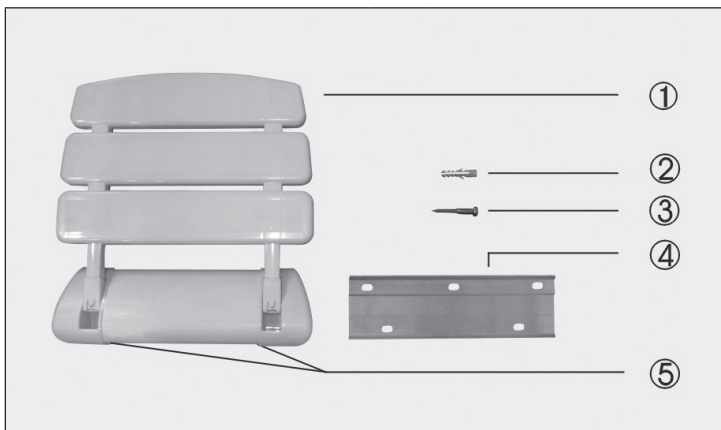
**FABRICANTE**

Chal-Tec GmbH, Wallstraße 16, 10179 Berlin, Alemania.

INSTRUCCIONES DE SEGURIDAD

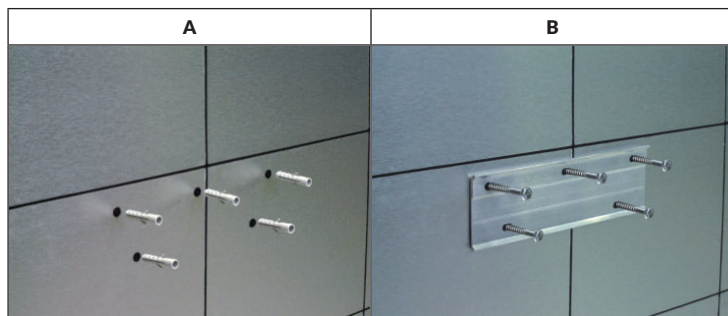
- Lea atentamente las instrucciones antes de instalar el producto.
- Si los tacos y los tornillos incluidos en el paquete no son los adecuados, utilice tacos y tornillos apropiados.

Nota: Peso máximo que soporta 160 kg

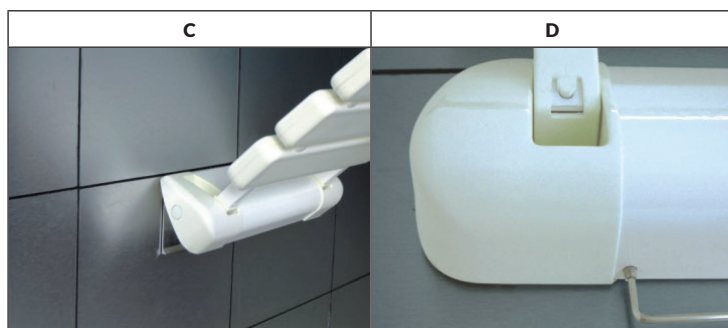
INSTALACIÓN DE ARIELL

1	Sillón	4	Soporte de pared
2	8*60 mm clavijas	5	5*8 mm tornillo Allen
3	5*60 mm tornillo de expansión		

Instalación



- (A) Coloque la pieza de sujeción (04) en la pared a la altura deseada. La parte con los tres agujeros debe mirar hacia arriba. La parte baja de la sujeción debería estar a unos 40-50 cm del suelo. Marque el lugar donde deben ir los agujeros y retire la pieza. Con el taladro perforo los cinco agujeros de una profundidad de 60mm y un diámetro de 8mm introduzca los tacos (2) en los agujeros.
- (B) Vuelva a colocar la pieza en su lugar y atornille los tornillos de expansión en los agujeros.
- (C) Coloque la estructura del asiento (1) de arriba hacia abajo en la pieza de sujeción hasta que esté bien asegurada en la pieza y la cubra entera.
- (D) Fije la estructura con los tornillos Allen 5*8 mm (05) en la parte de abajo de la estructura con una llave Allen



Cher client,

Toutes nos félicitations pour l'acquisition de ce nouvel appareil. Veuillez lire attentivement les instructions suivantes de branchement et d'utilisation afin d'éviter d'éventuels dommages. Le fabricant ne saurait être tenu pour responsable des dommages dus au non-respect des consignes de sécurité et à la mauvaise utilisation de l'appareil. Scannez le QR-Code pour accéder à la dernière version du mode d'emploi et à d'autres informations concernant le produit.

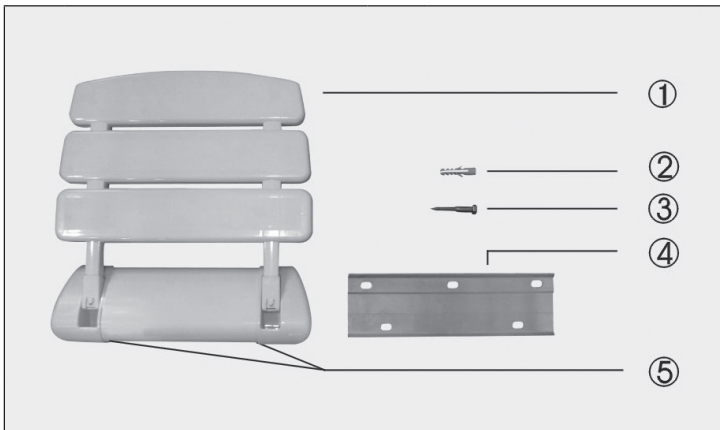
**FABRICANT**

Chal-Tec GmbH, Wallstraße 16, 10179 Berlin, Allemagne.

CONSIGNES DE SÉCURITÉ

- Lisez attentivement les instructions avant l'installation.
- Si les vis et les chevilles fournies ne conviennent pas au montage, utilisez des vis et des chevilles appropriées.

Remarque : le poids maximal de l'utilisateur est de 160 kg.

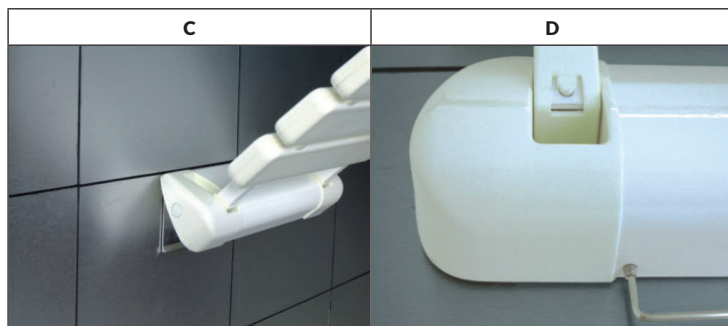
FIXATION DE ARIELLE

1	Banquette	4	Support mural
2	8*60 mm goujons	5	5*8 mm vis Allen
3	5*60 mm vis expansible		

Installation



- (A) Tenez le support mural (04) contre le mur à la hauteur souhaitée. Le bord avec les trois trous doit être dirigé vers le haut. Le bas de la fixation murale doit être à 40-50 cm au-dessus du sol. Marquez les trous de vis et retirez à nouveau le support mural. Percez cinq trous d'une profondeur de 60 mm et d'un diamètre de 8 mm et insérez les chevilles (2) dans les trous.
- (B) Remettez le support mural dans sa position initiale et serrez les vis à expansion (03).
- (C) Faites glisser le support du siège de douche (1) de haut en bas sur le support mural jusqu'à ce qu'il soit fermement inséré dans le support mural et le recouvre complètement.
- (D) Fixez le support du siège de douche avec les deux vis Allen de 5 * 8 mm (05) et serrez les vis avec une clé Allen dans la partie inférieure du support.



Gentile cliente,

La ringraziamo per aver acquistato il dispositivo. La preghiamo di leggere attentamente le seguenti istruzioni per l'uso e di seguirle per evitare possibili danni tecnici. Non ci assumiamo alcuna responsabilità per danni scaturiti da una mancata osservazione delle avvertenze di sicurezza e da un uso improprio del dispositivo. Scansionare il codice QR seguente, per accedere al manuale d'uso più attuale e per ricevere informazioni sul prodotto.

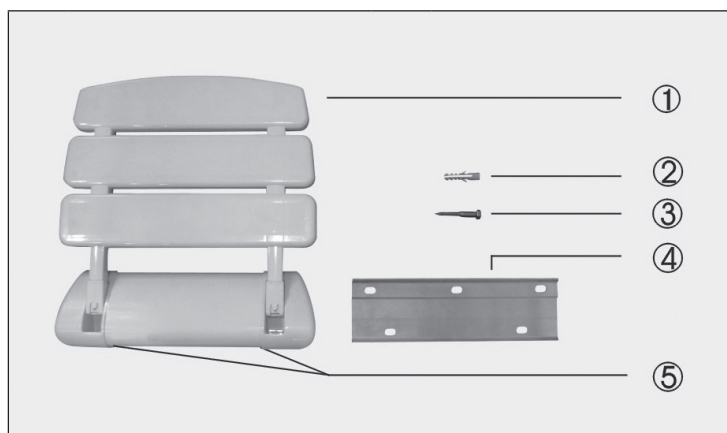
**PRODUTTORE**

Chal-Tec GmbH, Wallstraße 16, 10179 Berlin, Germania.

ISTRUZIONI DI SICUREZZA

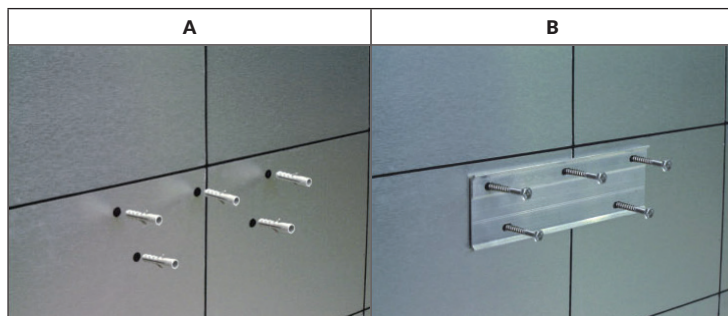
- Leggere attentamente le istruzioni prima dell'installazione.
- Se le viti e i tasselli forniti non sono adatti per il montaggio, utilizzare viti e tasselli adeguati.

Nota: il peso massimo dell'utente è di 160 kg.

INSTALLAZIONE ARIELLE

1	Poltrona	4	Staffa a parete
2	8*60 mm spine	5	5*8 mm viti a brugola
3	5*60 mm viti ad espansione		

Installazione



- (A) Tenere la staffa a parete (04) contro la parete all'altezza desiderata. Il bordo con i tre fori dovrebbe essere rivolto verso l'alto. La parte inferiore dell'attacco a parete dovrebbe essere 40-50 cm dal suolo. Contrassegnare i fori delle viti e rimuovere di nuovo la staffa a parete. Praticare cinque fori con una profondità di 60 mm e un diametro di 8 mm e inserire i tasselli (2) nei fori.
- (B) Riportare la staffa a parete nella posizione originale e stringere le viti di espansione (03).
- (C) Far scivolare il supporto del sedile per doccia (1) dall'alto verso il basso sulla staffa a parete fino a quando non è saldamente inserito nella staffa e lo copre completamente.
- (D) Fissare il supporto del sedile per doccia con le due viti a brugola da 5*8 mm (05) avvitando le viti con una chiave a brugola nella parte inferiore del supporto.

