

SOFIA

Dunstabzugshaube
Range Hood
Campana extractora
Hotte aspirante
Cappa aspirante

10034258 10034259 10034260 10034261



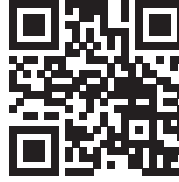
COOKINGCO
OOKINGCOO
KINGCOOKIN
INGCOOKING
COOKINGCO
OOKINGCOO
KINGCOOKIN
INGCOOKING

KLARSTEIN

www.klarstein.com

Sehr geehrter Kunde,

wir gratulieren Ihnen zum Erwerb Ihres Gerätes. Lesen Sie die folgenden Hinweise sorgfältig durch und befolgen Sie diese, um möglichen Schäden vorzubeugen. Für Schäden, die durch Missachtung der Hinweise und unsachgemäßen Gebrauch entstehen, übernehmen wir keine Haftung. Scannen Sie den folgenden QR-Code, um Zugriff auf die aktuellste Bedienungsanleitung und weitere Informationen rund um das Produkt zu erhalten:



INHALTSVERZEICHNIS

Sicherheitshinweise	4
Geräteübersicht	6
Installationszubehör	7
Abmessungen und Abstände	8
Installation	10
Anbringen des Dunstabzugs	13
Tastenfunktionen	14
Reinigung und Pflege	15
Fehlerbehebung	17
Hinweise zum Umweltschutz	19
Produktdatenblatt	20
Spezielle Entsorgungshinweise für Verbraucher in Deutschland	22
Hinweise zur Entsorgung	24
Hersteller & Importeur (UK)	24

English	25
Español	45
Français	65
Italiano	85

TECHNISCHE DATEN

Artikelnummer	10034258, 10034259, 10034260, 10034261
Stromversorgung	220-240 V ~ 50 Hz

SICHERHEITSHINWEISE

- Lesen Sie sich alle Hinweise vor der Benutzung sorgfältig durch und bewahren Sie die Bedienungsanleitung zum späteren Nachschlagen gut auf.
- Die Montagearbeiten dürfen nur von einer Elektrofachkraft oder einer qualifizierten Person durchgeführt werden. Bevor Sie die Dunstabzugshaube verwenden, stellen Sie sicher, dass die Spannung (V) und die auf der Dunstabzugshaube angegebene Frequenz (Hz) der Spannung und Frequenz der Stromversorgung in Ihrem Haushalt entsprechen.
- Für Schäden, die durch unsachgemäßen Gebrauch und unsachgemäße Installation entstehen, übernehmen wir keine Haftung.
- Kinder unter 8 Jahren dürfen die Dunstabzugshaube nicht benutzen.
- Das Gerät ist nicht für den kommerziellen Gebrauch, sondern nur für Gebrauch im Haushalt und in ähnlichen Umgebungen vorgesehen.
- Reinigen Sie das Gerät und den Filter regelmäßig, damit das Gerät immer effizient arbeitet.
- Ziehen Sie vor der Reinigung immer den Stecker aus der Steckdose.
- Reinigen Sie das Gerät genau wie in der Bedienungsanleitung angegeben.
- Verwenden Sie unter der Abzugshaube kein offenes Feuer.
- Falls das Gerät nicht normal funktioniert, wenden Sie sich an den Hersteller oder einen Fachbetrieb.
- Kinder ab 8 Jahren, psychisch, sensorisch und körperlich eingeschränkte Menschen dürfen das Gerät nur benutzen, wenn sie vorher von einer für sie verantwortlichen Aufsichtsperson ausführlich mit den Funktionen und den Sicherheitsvorkehrungen vertraut gemacht wurden und die damit verbundenen Risiken verstehen.
- Falls das Netzkabel oder der Stecker beschädigt sind, müssen sie vom Hersteller, einem autorisierten Fachbetrieb oder einer ähnlich qualifizierten Person ersetzt werden.
- Wenn die Dunstabzugshaube mit Herden verwendet wird, die Gas oder andere Brennstoffe verbrennen, muss eine ausreichende Belüftung des Raumes vorhanden sein.
- Flambieren Sie nicht unter der Abzugshaube.
- Achtung: Die Geräteoberfläche kann während des Betriebs heiß werden.

Wichtige Hinweise zur Installation

- Die Luft darf nicht in einen Abzug abgeleitet werden, der zum Absaugen von Rauchgasen von Gas- oder anderen Brennstoffen verwendet wird (gilt nicht für Geräte, die nur die Luft in den Raum zurückführen).
- Beachten Sie alle regionalen Vorschriften zum Einbau von Entlüftungsanlagen.

Wichtige Hinweise zum Abluftbetrieb



WARNUNG

Vergiftungsgefahr durch zurückgesaugte Abgase! Betreiben Sie das Gerät nicht im Abluftbetrieb, wenn es zusammen mit einer raumluftabhängigen Feuerstätte betrieben wird und keine ausreichende Luftzirkulation garantiert wird.

Raumluftabhängige Feuerstätten wie Gas-, Öl-, Holz- oder Kohleheizungen, Boiler oder Durchlauferhitzer beziehen die Luft aus dem Raum und führen sie durch ein Abluftrohr oder einen Kamin ins Freie. Im Abluftbetrieb wird der Küche und den benachbarten Räumen Luft entzogen. Ohne ausreichende Zuluft entsteht ein Unterdruck. Giftige Gase aus dem Kamin oder Abluftrohr können dabei in die Wohnräume zurückgesaugt werden.

- Achten Sie darauf, dass ausreichend Frischluftzufuhr garantiert ist und die Luft zirkulieren kann.
- Ein Zuluft-/Abluftmauerkasten reicht nicht aus, um die Einhaltung des Grenzwertes sicherzustellen.

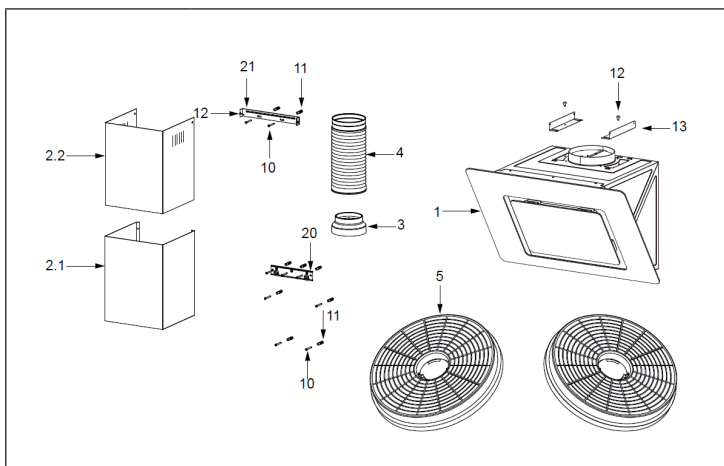
Ein gefahrloser Betrieb ist nur dann möglich, wenn der Unterdruck am Standort der Feuerstätte 4 Pa (0,04 mbar) nicht überschreitet. Das erreichen Sie, wenn durch nicht-verschließbare Öffnungen in Türen und Fenstern in Verbindung mit einem Zuluft- / Abluftmauerkasten die zur Verbrennung benötigte Luft nachströmen kann. Lassen Sie sich in jedem Fall von einem Schornsteinfegermeister beraten und den gesamten Lüftungsverbund des Hauses beurteilen. Er kann ihnen gegebenenfalls die nötigen Maßnahme zur Belüftung nennen.

Wird die Dunstabzugshaube ausschließlich im Umluftbetrieb eingesetzt, ist der Betrieb ohne Einschränkung möglich.

Wichtige Hinweis zur Demontage des Geräts

- Die Demontage gleicht der Installation/Montage in umgekehrter Reihenfolge.
- Nehmen Sie sich bei der Demontage eine zweite Person zu Hilfe, um Verletzungen zu vermeiden.

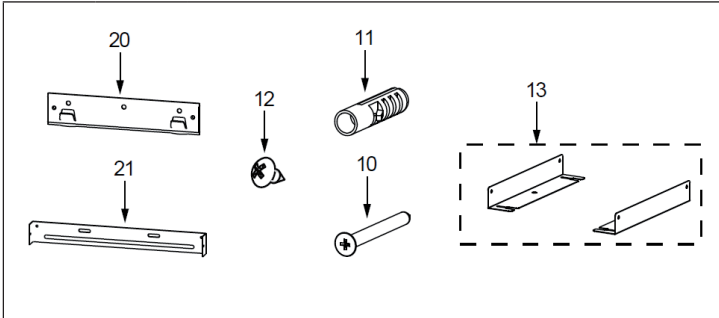
GERÄTEÜBERSICHT



Nr.	Stk.	Gerätekomponenten
1	1	Gerätekörper, inklusive: Bedienelemente, Licht, Gebläse, Filter
2.1	1	Untere Abdeckung (optional)
2.2	1	Obere Abdeckung (optional)
3	1	Bund (optional)
4	1	Abluftrohr
5	2	Aktivkohlefilter (optional)

Hinweis: Das optionale Zubehör ist nicht im Lieferumfang enthalten.

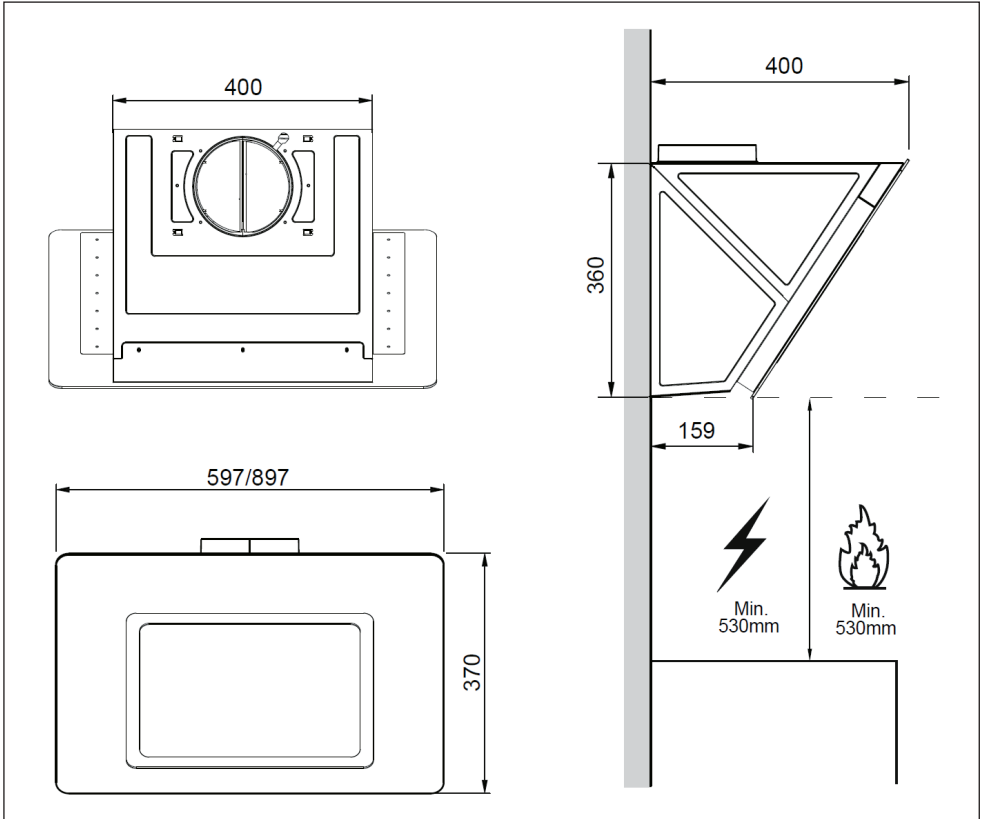
INSTALLATIONSZUBEHÖR



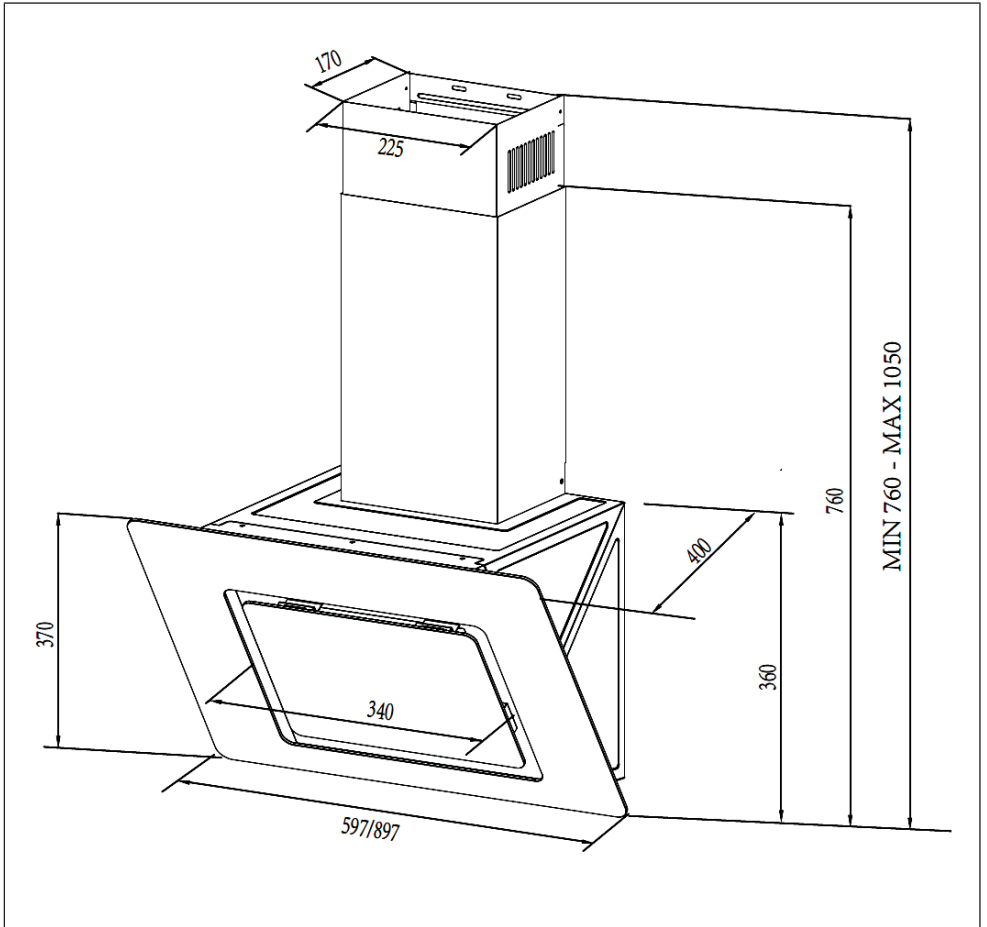
Nr.	Stk.	Teil
10	7	Schrauben 5x50
11	7	Dübel
12	6	Schrauben 4,2x9,5
13	2	Halterung
20	1	Befestigungswinkel Abzugshaube (optional)
21	1	Befestigungswinkel Kamin (optional)

ABMESSUNGEN UND ABSTÄNDE

Hinweis: Bei den angegebenen Werten handelt es sich um [mm].

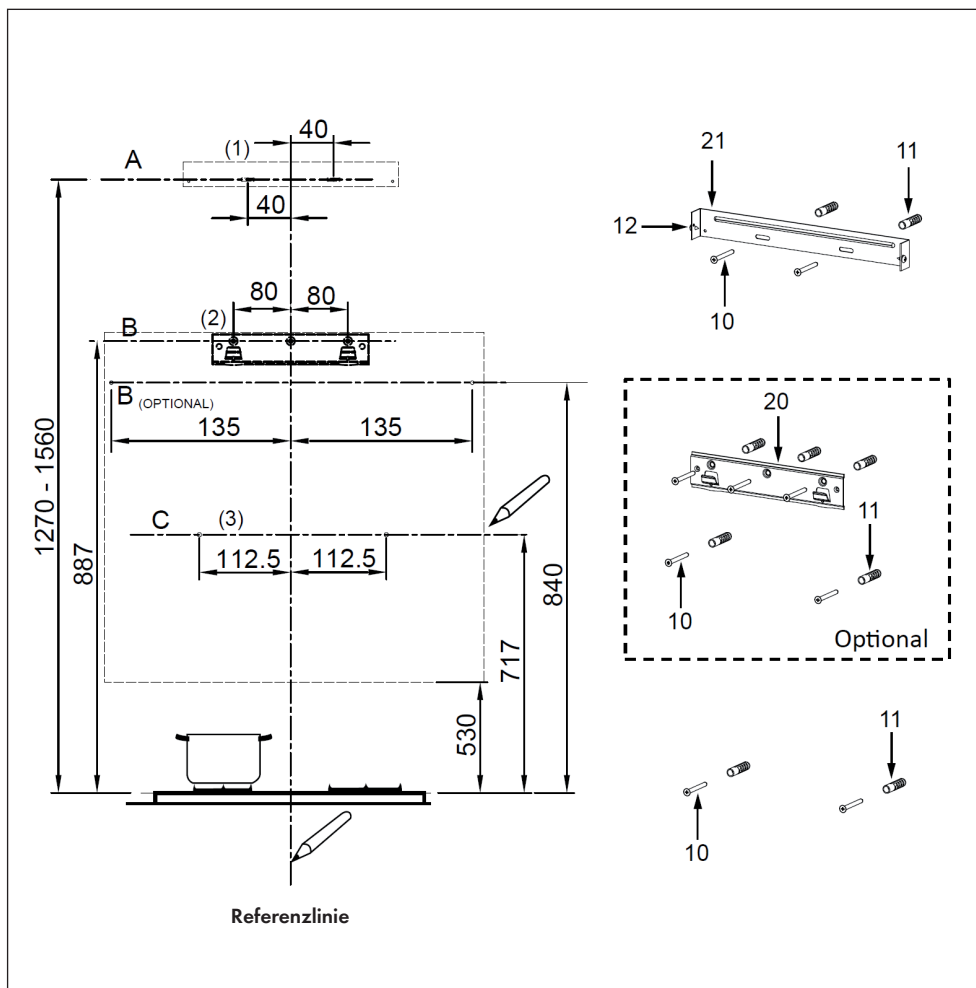


Hinweis: Bei den angegebenen Werten handelt es sich um [mm].



INSTALLATION

Hinweis: Bei den angegebenen Werten handelt es sich um [mm].



Markierungslinien

Ziehen Sie als ersten Schritt zunächst folgende Linien:

- Eine senkrechte Referenzlinie zur Decke oder zu der oberen Begrenzung, im Zentrum der Stelle, an der die Dunstabzugshaube angebracht werden soll.
- (A) Eine horizontale Linie A, 1270–1560 mm oberhalb der Kochfläche.
 (B) Eine horizontale Linie B, mindestens 887 mm (optional 840 mm) oberhalb der Kochfläche.
 (C) Eine horizontale Linie C, mindestens 717 mm oberhalb der Kochfläche.

Markierungspunkte

Hinweis: Bei den angegebenen Werten handelt es sich um [mm].

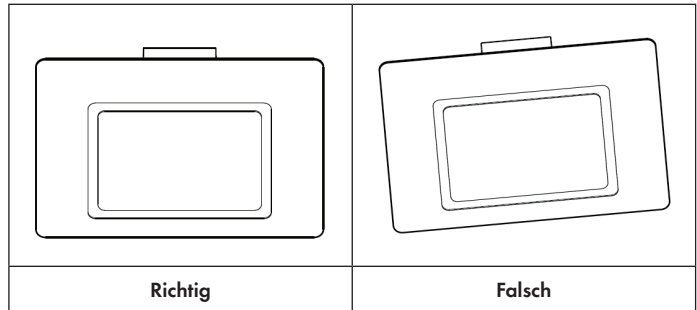
- (1) Markieren Sie einen Punkt (1) auf der horizontalen Linie A, 40 mm rechts von der vertikalen Referenzlinie. Wiederholen Sie diesen Schritt auf der linken Seite der Referenzlinie und stellen Sie sicher, dass sich die beiden Punkte auf einer Höhe befinden.
- (2) Markieren Sie einen Punkt (2) auf der horizontalen Linie B, 80 mm (optional 135 mm) rechts von der Referenzlinie. Wiederholen Sie diesen Schritt auf der linken Seite und auf der Referenzlinie und stellen Sie sicher, dass sich die drei Punkte auf einer Höhe befinden.
- (3) Markieren Sie einen Punkt (3) auf der horizontalen Linie C, 112,5 mm rechts von der vertikalen Referenzlinie. Wiederholen Sie diesen Schritt auf der linken Seite der Referenzlinie. Am Ende sollten Sie 2 Punkte haben, die sich auf der selben Höhe befinden.

Fixierung der Winkel (optional)

- Bohren Sie mit einem 10 mm-Bohrer in die Markierungspunkte (1), (2) und (3).
- Stecken Sie die Dübel in die Bohrlöcher (1), (2), (3).
- Fixieren Sie den Befestigungswinkel für die Dunstabzugshaube mit 3 Schrauben (5x50).
- Fixieren Sie den Befestigungswinkel für den Kamin mit 2 Schrauben (5x50).

Einhaken des Gerätekorpus

- Öffnen Sie die Blende.
- Entfernen Sie den Metallfettfilter mit Hilfe der Griffe.
- Hängen Sie den Haubenkörper an die Halterung (20).
- Richten Sie den Haubenkörper gerade aus.

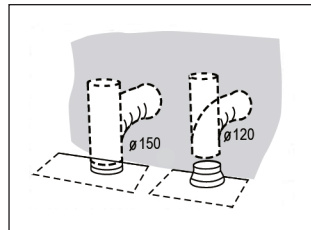


- Befestigen Sie von der Innenseite des Haubenkörpers aus die Schrauben (10) an den Dübeln (11) an den Punkten (3).
- Setzen Sie den Fettfilter wieder in die Haube ein.
- Schließen Sie die Blende wieder.

Verbindung mit dem Abluftsystem

Verbinden Sie die Dunstabzugshaube bei der Installation mit dem Dunstabzug. Verwenden Sie hierfür entweder ein flexibles oder ein starres Rohr mit einem Durchmesser von 150 mm oder 120 mm. Welches Rohr Sie wählen bleibt Ihnen überlassen.

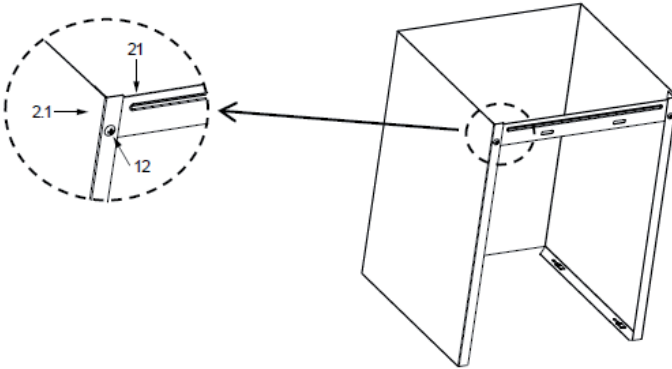
- Wenn Sie eine 120 mm Abluftverbindung wählen, fügen Sie zusätzlich den Bund am Auslass des Gerätekorpus an.
- Fixieren Sie das Abluftrohr an der richtigen Stelle und fixieren Sie dieses mit einer ausreichenden Anzahl an Rohrklemmen (nicht im Lieferumfang enthalten).
- Entnehmen Sie gegebenenfalls darin befindliche Kohlefilter.



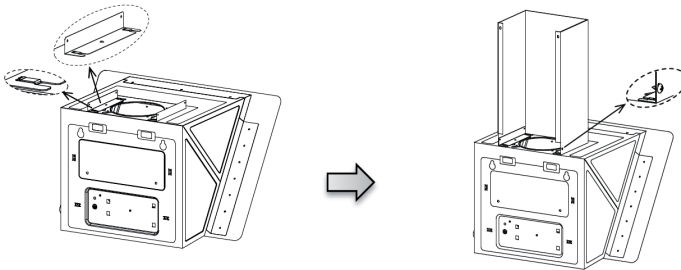
ANBRINGEN DES DUNSTABZUGS

Der Dunstabzug kann nur in Kombination mit einer Dunstabzugshaube angebracht werden.

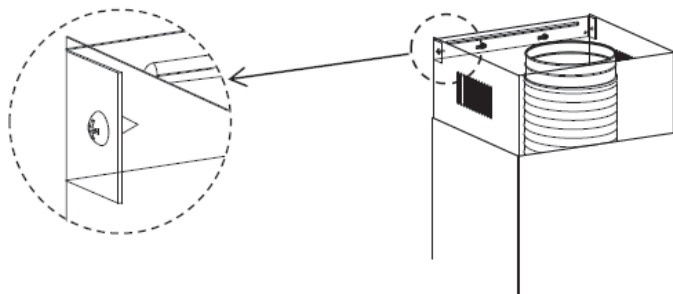
Untere Abdeckung



Befestigen Sie den unteren dekorativen Schornstein mit 2 Schrauben (4,2*9,5), die mit der Haube mitgeliefert werden, an der Schornsteinhalterung.













Setzen Sie die Halterungen (13) in den Haubenkörper ein und befestigen Sie sie mit 2 Schrauben (4,2 x 9,5). Drücken Sie die beiden Seiten des unteren Schornsteins leicht auseinander und haken Sie sie dann zwischen den Halterungen (13) ein. Befestigen Sie dann den unteren Schornstein mit 2 Schrauben (4,2 x 9,5) an den Halterungen (13).

Obere Abdeckung

Setzen Sie die obere Abdeckung in die untere Abdeckung ein und fixieren Sie die obere Abdeckung mit 2 Schrauben (4,2x9,5) am Befestigungswinkel.

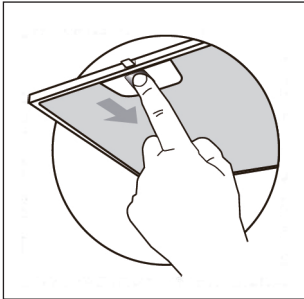
TASTENFUNKTIONEN

	    
	Licht ein-/ausschalten (wenn die Taste leuchtet).
	Motorgeschwindigkeit verringern (im eingeschalteten Zustand).
	Zeigt die Motorgeschwindigkeit an (wenn der Motor eingeschaltet ist). Zeigt [0] an, wenn das Gerät herunterfährt oder sich im Standby-Modus befindet.
	Motorgeschwindigkeit erhöhen (im eingeschalteten Zustand).
	Schaltet den Motor ein (im ausgeschalteten Zustand).
	Schaltet den Motor nach 3 Minuten aus (im eingeschalteten Zustand).
	Schaltet den Motor aus (wenn die Taste blinkt).

REINIGUNG UND PFLEGE

Reinigung der Fettfilter

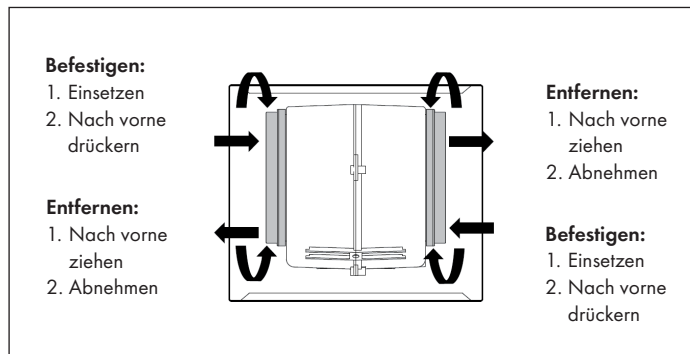
- Die Filter müssen, abhängig von der Verwendungshäufigkeit, mindestens alle 2 Monate gereinigt werden. Die Filter sind spülmaschinene geeignet.
- Entnehmen Sie die Filter, indem Sie diese gegen die Rückseite der Dunstabzugshaube drücken und gleichzeitig nach unten ziehen.
- Vermeiden Sie ein Verbiegen der Filter während der Reinigung. Vergewissern Sie sich vor dem Wiedereinsetzen, dass die Filter vollständig getrocknet sind (die Farbe der Filteroberfläche kann sich im Laufe der Zeit verändern. Dies hat allerdings keinen Einfluss auf die Effizienz des Filters).
- Achten Sie darauf, dass Sie den Filter nach der Reinigung wieder korrekt, mit dem Griff nach unten, einsetzen.



Aktivkohlefilter (Umluftversion)

Diese Filter können nicht abgewaschen und wiederverwendet werden. Aktivkohlefilter müssen, je nach Verwendungshäufigkeit, mindestens alle 4 Monate gewechselt werden.

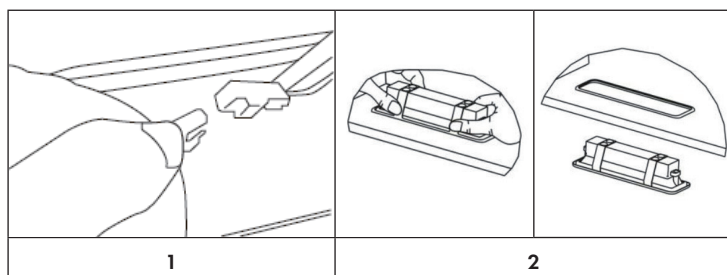
Austausch der Aktivkohlefilter:




- 1 Entnehmen Sie den metallenen Fettfilter.
- 2 Entnehmen Sie die verschmutzten Aktivkohlefilter.
- 3 Setzen Sie die neuen Aktivkohlefilter ein.
- 4 Setzen Sie den metallenen Fettfilter wieder ein.

Ersetzen der Beleuchtung

- 1 Entnehmen Sie den Fettfilter und entfernen Sie vorsichtig die beiden Schrauben der vorderen Abdeckung (ein Kreuzschraubenschlüssel ist zum Entfernen der Schrauben erforderlich).
- 2 Ziehen Sie die das Bedienfeld an der Vorderseite vorsichtig herunter. Sie haben nun Zugang zum Lichtmodul. Ersetzen Sie die Lampe durch eine im Handel erhältliche LED-Lampe (max. 1,5 W).



Ersatzlicht

Ø	Leistung	Spannung	Bild	ILCOS D code
33.2x120 mm	1,5 W	DC 12 V		DSS- 1.5-S-33.2 /120

FEHLERBEHEBUNG

Problem	Ursache	Lösung
Das Licht ist an, aber der Motor läuft nicht.	Die Flügelblätter sind blockiert.	Überprüfen Sie die Flügelblätter.
	Der Kondensator ist beschädigt.	Ersetzen Sie den Kondensator.
	Der Motor ist beschädigt.	Ersetzen Sie den Motor.
Licht und Motor funktionieren nicht	Überprüfen Sie, abgesehen von dem oben erwähnten, folgendes:	
	Licht beschädigt.	Ersetzen Sie das Licht.
	Stromkabel lose.	Verbinden Sie die elektrischen Anschlüsse gemäß dem Schaltbild.
Öl tritt aus	Luftein- und Luftauslass sind nicht richtig versiegelt.	Nehmen Sie den Auslass herunter und versiegeln Sie diesen mit Kleber.
Vibration	Die Flügelblätter können, wenn Sie blockiert sind, Vibrationen verursachen.	Ersetzen Sie die Flügelblätter.
	Der Motor ist nicht richtig befestigt.	Befestigen Sie den Motor richtig.
	Die Dunstabzugshaube ist nicht richtig befestigt.	Befestigen Sie die Dunstabzugshaube richtig.

Problem	Ursache	Lösung
Unzureichende Luftabsaugung	Die Entfernung zwischen Kochfläche und Dunstabzugshaube ist zu groß.	Passen Sie den Abstand an.
	Zu viel Luftzug durch geöffnete Türen oder Fenster.	Wählen Sie einen neuen Installationsort oder schließen Sie Türen/ Fenster.
Das Gerät neigt sich nach vorne	Die Fixierschrauben wurden nicht fest genug angezogen.	Ziehen Sie die Schrauben fest und richten Sie die Dunstabzugshaube horizontal aus.
	Die Halterungsschrauben wurden nicht fest genug angezogen.	Ziehen Sie die Schrauben fest und richten Sie die Dunstabzugshaube horizontal aus.

HINWEISE ZUM UMWELTSCHUTZ

- Achten Sie während des Kochens auf eine ausreichende Luftzufuhr, damit die Dunstabzugshaube effizient und mit einem geringen Betriebsgeräusch arbeiten kann.
- Passen Sie die Gebläsedrehzahl an die beim Kochen entstehende Dampfmenge an. Verwenden Sie den Intensivmodus nur bei Bedarf. Je niedriger die Gebläsedrehzahl ist, desto weniger Energie wird verbraucht.
- Wenn beim Garen große Mengen Dampf entstehen, wählen Sie rechtzeitig eine höhere Gebläsedrehzahl. Wenn sich der Kochdampf bereits in der Küche verteilt hat, muss die Dunstabzugshaube länger betrieben werden.
- Schalten Sie die Dunstabzugshaube aus, wenn Sie sie nicht mehr benötigen.
- Schalten Sie die Beleuchtung aus, wenn Sie diese nicht mehr benötigen.
- Reinigen Sie den Filter in regelmäßigen Abständen und tauschen Sie ihn ggf. aus, um die Effektivität des Lüftungssystems zu erhöhen und Brandgefahr zu vermeiden.
- Setzen Sie beim Kochen immer den Deckel auf, um Kochdampf und Kondenswasser zu reduzieren.

PRODUKTDATENBLATT

Angaben nach Verordnung (EU) Nr. 65/2014

Mess- und Berechnungsmethoden nach EN 61591:1997+A1:2006+A2:2011+A11:2014+A12:2015

Artikelnummer	10034258, 10034259, 10034260, 10034261		
Bezeichnung	Symbol	Wert	Einheit
Jährlicher Energieverbrauch	AEC _{hood}	25,9	kWh/Jahr
Energieeffizienzklasse		B	
fluidodynamische Effizienz	FDE _{hood}	13,5	
Klasse für die fluidodynamische Effizienz		D	
Beleuchtungseffizienz	LE _{hood}	54	Lux/W
Beleuchtungseffizienzklasse		A	
Fettabscheidegrad	GFE _{hood}	73,2	%
Klasse für den Fettabscheidegrad		D	
Luftstrom bei minimaler und bei maximaler Geschwindigkeit im Normalbetrieb, ausgenommen den Betrieb auf der Intensivstufe oder Schnelllaufstufe		181,6 / 306,1	m ³ /h
Luftstrom im Betrieb auf der Intensivstufe oder Schnelllaufstufe		-	m ³ /h
A-bewertete Luftschallemissionen bei minimaler und maximaler verfügbarer Geschwindigkeit im Normalbetrieb		54/65	dB
A-bewertete Luftschallemissionen im Betrieb auf der Intensivstufe oder Schnelllaufstufe		-	dB
Leistungsaufnahme im Aus-Zustand	P _o	-	W
Leistungsaufnahme im Bereitschaftszustand	P _s	0,49	W
Kontaktangaben	Chal-Tec GmbH, Wallstraße 16, 10179, Berlin, Deutschland		


Angaben nach Verordnung (EU) Nr. 66/2014

Mess- und Berechnungsmethoden nach EN 61591:1997+A1:2006+A2:2011+A11:2014+A12:2015

Artikelnummer	10034258, 10034259, 10034260, 10034261		
Bezeichnung	Symbol	Wert	Einheit
Jährlicher Energieverbrauch	AEC_{hood}	25,9	kWh/Jahr
Zeitverlängerungsfaktor	f	1,5	
Fluiddynamische Effizienz	FDE_{hood}	13,5	
Energieeffizienzindex	EEl_{hood}	63	
Gemessener Luftvolumenstrom im Bestpunkt	Q_{BEP}	156,2	m ³ /h
Gemessener Luftdruck im Bestpunkt	P_{BEP}	143	Pa
Maximaler Luftstrom	Q_{max}	306,1	m ³ /h
Gemessene elektrische Eingangsleistung im Bestpunkt	W_{BEP}	45,7	W
Nennleistung des Beleuchtungssystems	W_L	1,3	W
Durchschnittliche Beleuchtungsstärke des Beleuchtungssystems auf der Kochoberfläche	E_{middle}	70	Lux
Gemessene Leistungsaufnahme im Bereitschaftszustand	P_o	0,49	W
Gemessene Leistungsaufnahme im Aus-Zustand	P_s	-	W
Schalleistungspegel	L_{WA}	65	dB
Kontaktangaben	Chal-Tec GmbH, Wallstraße 16, 10179, Berlin, Deutschland		

SPEZIELLE ENTSORGUNGSHINWEISE FÜR VERBRAUCHER IN DEUTSCHLAND

Entsorgen Sie Ihre Altgeräte fachgerecht. Dadurch wird gewährleistet, dass die Altgeräte umweltgerecht verwertet und negative Auswirkungen auf die Umwelt und menschliche Gesundheit vermieden werden. Bei der Entsorgung sind folgende Regeln zu beachten:

- Jeder Verbraucher ist gesetzlich verpflichtet, Elektro- und Elektronikaltgeräte (Altgeräte) sowie Batterien und Akkus getrennt vom Hausmüll zu entsorgen. Sie erkennen die entsprechenden Altgeräte durch folgendes Symbol der durchgestrichene Mülltonne (WEEE Symbol). 
- Sie haben Altbatterien und Altakkumulatoren, die nicht vom Altgerät umschlossen sind, sowie Lampen, die zerstörungsfrei aus dem Altgerät entnommen werden können, vor der Abgabe an einer Entsorgungsstelle vom Altgerät zerstörungsfrei zu trennen.
- Bestimmte Lampen und Leuchtmittel fallen ebenso unter das Elektro- und Elektronikgesetz und sind dementsprechend wie Altgeräte zu behandeln. Ausgenommen sind Glühlampen und Halogenlampen. Entsorgen Sie Glühlampen und Halogenlampen bitte über den Hausmüll, sofern Sie nicht das WEEE Symbol tragen.
- Jeder Verbraucher ist für das Löschen von personenbezogenen Daten auf dem Elektro- bzw. Elektronikgerät selbst verantwortlich.

Rücknahmepflicht der Vertreiber

Vertreiber mit einer Verkaufsfläche für Elektro- und Elektronikgeräte von mindestens 400 Quadratmetern sowie Vertreiber von Lebensmitteln mit einer Gesamtverkauffläche von mindestens 800 Quadratmetern, die mehrmals im Kalenderjahr oder dauerhaft Elektro- und Elektronikgeräte anbieten und auf dem Markt bereitstellen, sind verpflichtet,

- 1 bei der Abgabe eines neuen Elektro- oder Elektronikgerätes an einen Endnutzer ein Altgerät des Endnutzers der gleichen Geräteart, das im Wesentlichen die gleichen Funktionen wie das neue Gerät erfüllt, am Ort der Abgabe oder in unmittelbarer Nähe hierzu unentgeltlich zurückzunehmen und
- 2 auf Verlangen des Endnutzers Altgeräte, die in keiner äußeren Abmessung größer als 25 Zentimeter sind, im Einzelhandelsgeschäft oder in unmittelbarer Nähe hierzu unentgeltlich zurückzunehmen; die Rücknahme darf nicht an den Kauf eines Elektro- oder Elektronikgerätes geknüpft werden und ist auf drei Altgeräte pro Geräteart beschränkt.

- Bei einem Vertrieb unter Verwendung von Fernkommunikationsmitteln ist die unentgeltliche Abholung am Ort der Abgabe auf Elektro- und Elektronikgeräte der Kategorien 1, 2 und 4 gemäß § 2 Abs. 1 ElektroG, nämlich „Wärmeüberträger“, „Bildschirmgeräte“ (Oberfläche von mehr als 100 cm²) oder „Großgeräte“ (letztere mit mindestens einer äußeren Abmessung über 50 Zentimeter) beschränkt. Für andere Elektro- und Elektronikgeräte (Kategorien 3, 5, 6) ist eine Rückgabemöglichkeit in zumutbarer Entfernung zum jeweiligen Endnutzer zu gewährleisten.
- Altgeräte dürfen kostenlos auf dem lokalen Wertstoffhof oder in folgenden Sammelstellen in Ihrer Nähe abgegeben werden: www.take-e-back.de
- Für Elektro- und Elektronikgeräte der Kategorien 1, 2 und 4 an bieten wir auch die Möglichkeit einer unentgeltlichen Abholung am Ort der Abgabe. Beim Kauf eines Neugeräts haben sie die Möglichkeit eine Altgerätabholung über die Webseite auszuwählen.
- Batterien können überall dort kostenfrei zurückgegeben werden, wo sie verkauft werden (z. B. Super-, Bau-, Drogeriemarkt). Auch Wertstoff- und Recyclinghöfe nehmen Batterien zurück. Sie können Batterien auch per Post an uns zurücksenden. Altbatterien in haushaltsüblichen Mengen können Sie direkt bei uns von Montag bis Freitag zwischen 07:30 und 15:30 Uhr unter der folgenden Adresse unentgeltlich zurückgeben:

Chal-Tec GmbH
Member of Berlin Brands Group
Handwerkerstr. 11
15366 Dahlewitz-Hoppegarten
Deutschland

- Wichtig zu beachten ist, dass Lithiumbatterien aus Sicherheitsgründen vor der Rückgabe gegen Kurzschluss gesichert werden müssen (z. B. durch Abkleben der Pole).
- Finden sich unter der durchgestrichenen Mülltonne auf der Batterie zusätzlich die Zeichen Cd, Hg oder Pb ist das ein Hinweis darauf, dass die Batterie gefährliche Schadstoffe enthält. («Cd» steht für Cadmium, »Pb« für Blei und »Hg« für Quecksilber).

Hinweis zur Abfallvermeidung

Indem Sie die Lebensdauer Ihrer Altgeräte verlängern, tragen Sie dazu bei, Ressourcen effizient zu nutzen und zusätzlichen Müll zu vermeiden. Die Lebensdauer Ihrer Altgeräte können Sie verlängern indem Sie defekte Altgeräte reparieren lassen. Wenn sich Ihr Altgerät in gutem Zustand befindet, könnten Sie es spenden, verschenken oder verkaufen.

HINWEISE ZUR ENTSORGUNG



Wenn es in Ihrem Land eine gesetzliche Regelung zur Entsorgung von elektrischen und elektronischen Geräten gibt, weist dieses Symbol auf dem Produkt oder auf der Verpackung darauf hin, dass dieses Produkt nicht im Hausmüll entsorgt werden darf. Stattdessen muss es zu einer Sammelstelle für das Recycling von elektrischen und elektronischen Geräten gebracht werden. Durch regelkonforme Entsorgung schützen Sie die Umwelt und die Gesundheit Ihrer Mitmenschen vor negativen Konsequenzen. Informationen zum Recycling und zur Entsorgung dieses Produkts, erhalten Sie von Ihrer örtlichen Verwaltung oder Ihrem Hausmüllentsorgungsdienst.

HERSTELLER & IMPORTEUR (UK)

Hersteller:

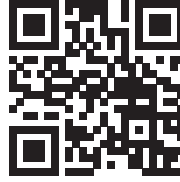
Chal-Tec GmbH, Wallstraße 16, 10179 Berlin, Deutschland.

Importeur für Großbritannien:

Berlin Brands Group UK Ltd
PO Box 1145
Oxford, OX1 9UW
United Kingdom

Dear Customer,

Congratulations on purchasing this device. Please read the following instructions carefully and follow them to prevent possible damages. We assume no liability for damage caused by disregard of the instructions and improper use. Scan the QR code to get access to the latest user manual and more product information.



CONTENT

Safety Instructions	26
Product Overview	28
Installation Components	29
Dimensions	30
Installation	32
Chimney Assembly	35
Key Functions	36
Care and Cleaning	37
Troubleshooting	39
Notes on Environmental Protection	41
Product Data Sheet	42
Disposal Considerations	44
Manufacturer & Importer (UK)	44

TECHNICAL DATA

Item number	10034258, 10034259, 10034260, 10034261
Power supply	220-240 V ~ 50 Hz

SAFETY INSTRUCTIONS

- Thank you for purchasing this cooker hood. Please read the instruction manual carefully before you use the cooker hood, and keep it in a safe place.
- The installation work must be carried out by a qualified electrician or competent person. Before you use the cooker hood, make sure that the voltage (V) and the frequency (Hz) indicated on the cooker hood are exactly the same as the voltage and the frequency in your home.
- The manufacturer and the agent will not bear any responsibility for the damage caused by inappropriate installation and usage.
- Children under the age of 8 must not use the cooker hood.
- The appliance is not intended for commercial use, but only for household and similar environments.
- The cooker hood and its filter mesh should be cleaned regularly in order to keep it in good working order.
- Before cleaning, switch the power off at the main supply.
- Clean the cooker hood according to the instruction manual and keep the cooker hood from the danger of burning.
- Prohibit putting the cooker hood by fire.
- If the appliance does not function normally, contact the manufacturer or a specialist company.
- This device may be only used by children 8 years old or older and persons with limited physical, sensory and mental capabilities and / or lack of experience and knowledge, provided that they have been instructed in use of the device by a responsible person who understands the associated risks.
- If the supply cord is damaged, it must be replaced by the manufacturer, its service agent or similarly qualified persons in order to avoid a hazard.
- If the range hood is used at the same time as appliances burning gas or other fuels, the room must be adequately ventilated.
- Do not flambé under the range hood. Accessible parts may become hot when used with cooking appliances.

Important hints on installation

- The air must not be discharged into a flue that is used for exhausting fumes from appliances burning gas or other fuels (not applicable to appliances that only discharge the air back into the room).
- Regulations concerning the discharge of air have to be fulfilled.

Important notes about the extraction mode



WARNING

Risk of poisoning from exhaust gases sucked back. Never operate the device in extraction mode simultaneously with an open flue appliance when there is not adequate airflow guaranteed.

Open flue combustion equipment (for example, gas, oil, wood or coal-fired heaters, tankless water heaters, water heaters) pulls combustion air from the room and runs it through an exhaust pipe or chimney to the outside. In the extraction mode, indoor air is removed from the kitchen and the adjacent rooms - without sufficient air intake this creates a vacuum. Toxic gases from the chimney or extraction flue can thereby be sucked back into the living spaces.

- Always ensure that a sufficient supply of fresh air is guaranteed and that the air can circulate.
- An air supply / extractor box alone does not ensure compliance with the limit value.

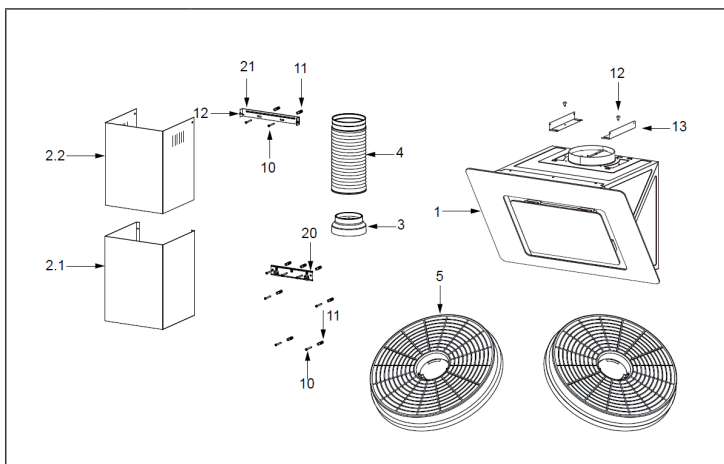
Safe operation is only possible when the negative pressure in the room where the appliance is located does not exceed 4 Pa (0.04 mbar). This can be achieved when the air required for combustion can flow through openings that are not closable, for example in doors, windows, in conjunction with an air supply / extractor box or through other technical measures. In any case, consult a qualified chimney sweep who can assess the entire ventilation of your house and propose appropriate measures for adequate ventilation.

If the hood is used exclusively in the recirculation mode, unrestricted operation is possible.

Important note on disassembly of the device

- Disassembly is similar to installation/assembly in reverse order.
- Take a second person to help you during disassembly to avoid injuries.

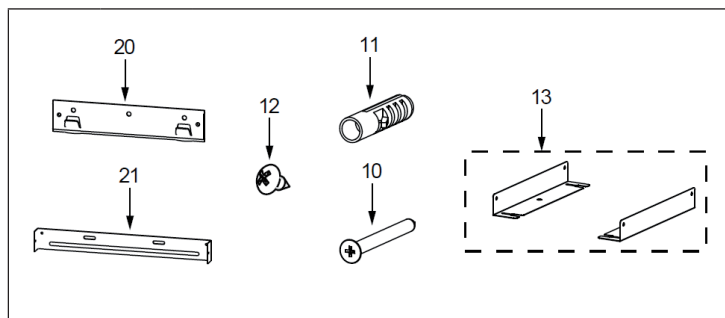
PRODUCT OVERVIEW



Ref.	Qty.	Product Components
1	1	Hood Body, complete with: Controls, Light, Blower, Filter.
2.1	1	Lower Decorative Chimney (optional)
2.2	1	Upper Decorative Chimney (optional)
3	1	Flange (optional)
4	1	Exhaust Pipe
5	2	The Activated Charcoal filter (optional)

Note: The optional accessory is not included in the delivery.

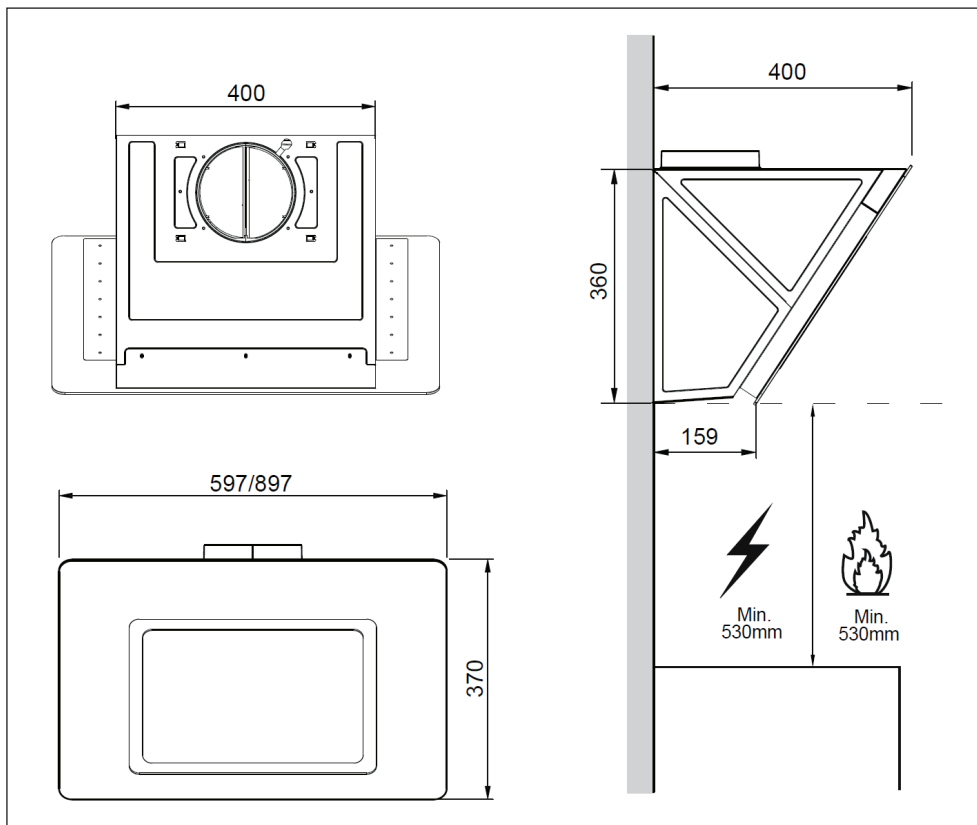
INSTALLATION COMPONENTS



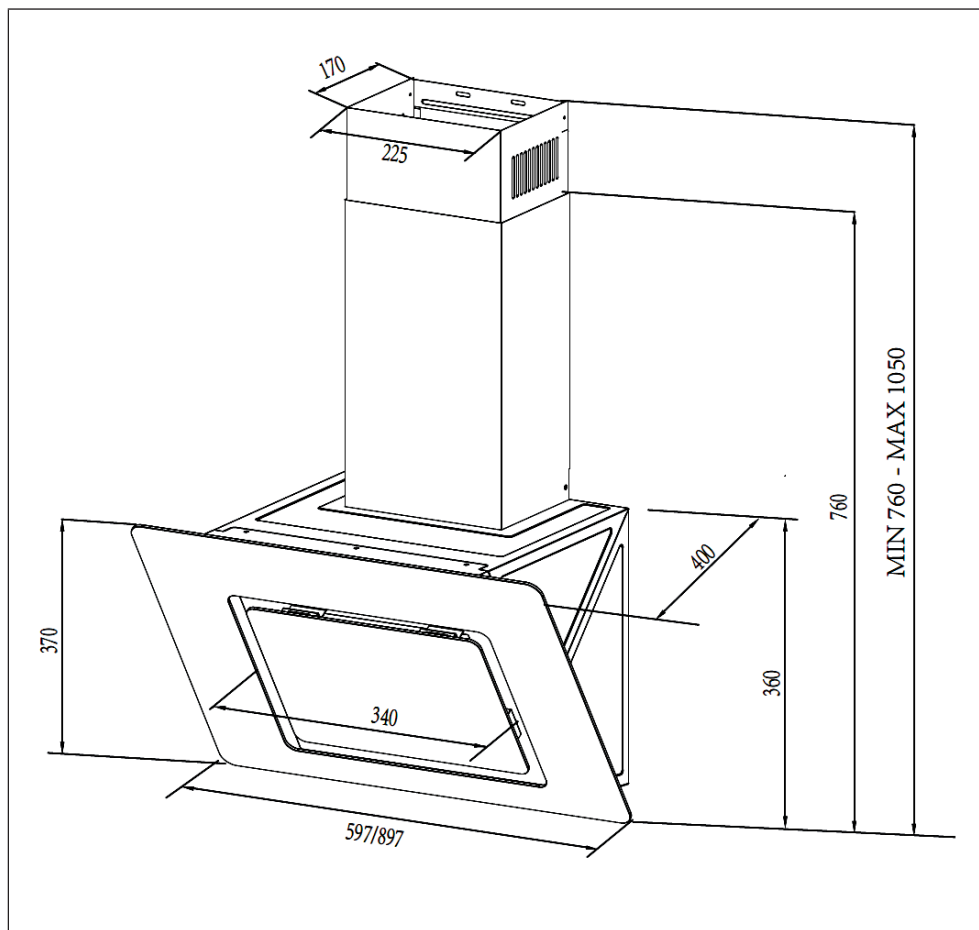
Ref.	Qty.	Component
10	7	Screws 5x50
11	7	Wall Plugs
12	6	Screws 4,2x9,5
13	2	Mounting Bracket
20	1	Hood fixing bracket (optional)
21	1	Chimney fixing bracket (optional)

DIMENSIONS

Note: The specified values are [mm].

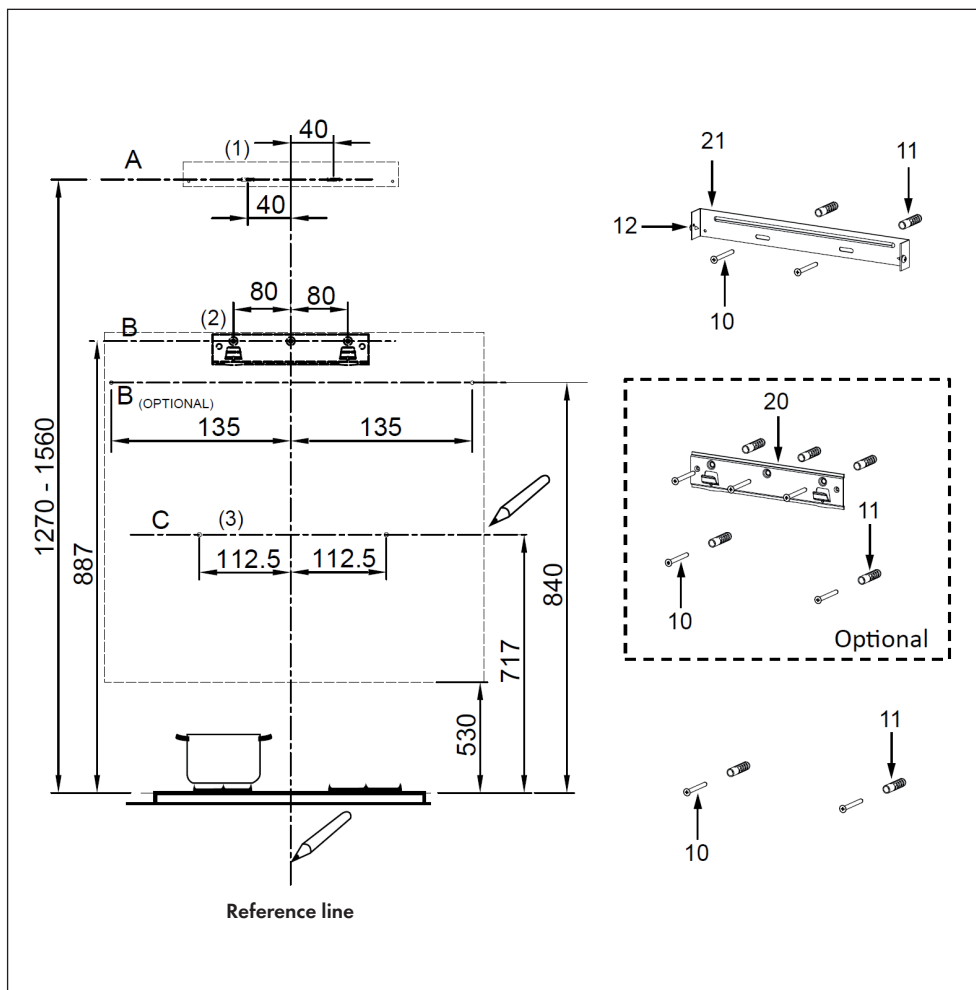


Note: The specified values are [mm].



INSTALLATION

Note: The specified values are [mm].



Wall Drilling and Bracket Fixing

As a first step, proceed with the following drawings:

- A vertical line up to the ceiling or up to the upper limit, at the center of the area in which the hood is to be fitted.
- (A) A horizontal line A at 1270–1560 mm above the cooker top.
(B) A horizontal line B at a minimum 887 mm (840 mm optional) above the cooker top.
(C) A horizontal line C at a minimum 717 mm above the cooker top.

Mark Points

Note: The specified values are [mm].

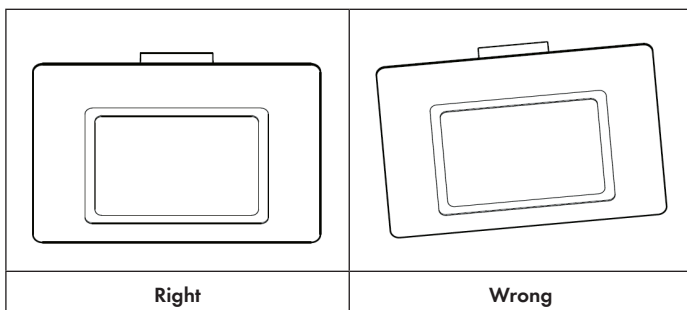
- (1) Mark a point (1) on the horizontal line A, 40 mm to the right of the vertical reference line. Repeat this step on the left side of the reference line and make sure that the two points are at the same height.
- (2) Mark a point (2) on the horizontal line B, 80 mm (135 mm optional) to the right of the vertical reference line. Repeat this operation on the other side and on the vertical reference line, checking that the three marks are leveled.
- (3) Mark a point (3) on the horizontal line C, 112.5 mm to the right of the vertical reference line. Repeat this operation on the other side, checking that the two marks are on the same horizontal line.

Fix the brackets (optional)

- Drill at the marked points (1) (2) (3), using a 10 mm drill bit.
- Insert the Wall Plugs into the holes (1) (2) (3).
- Fix the hood fixing bracket with 3 screws (5 x 50) supplied with the hood.
- Fix a Chimney fixing bracket with 2 screws (5 x 50) supplied with the hood.

Hook the hood body

- Open the panel.
- Remove the Metal grease filter using the handles provided.
- Hook the hood body to the bracket (20).
- Level the hood body itself.

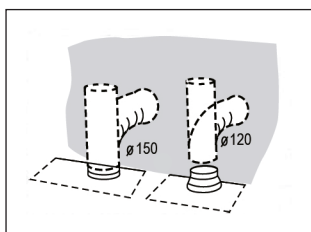


- From the inside of the hood body, fix the screws (10) to Wall Plugs at the points (3).
- Fit the filter into the hood.
- Close the panel.

Connections to ducted version air exhaust system

When installing the ducted version, connect the hood to the chimney using either a flexible or rigid pipe 150 mm or 120 mm, the choice of which is left to the installer.

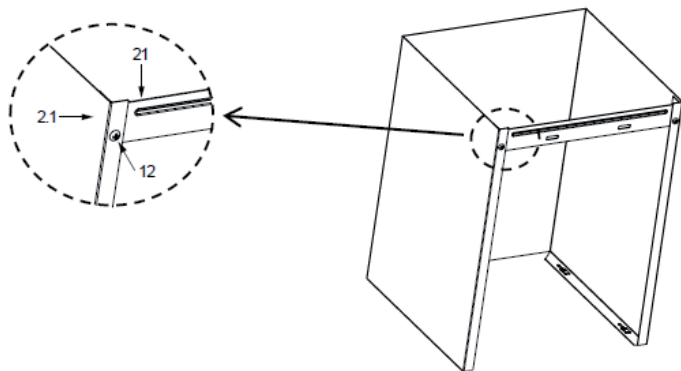
- If to install a 120 mm air exhaust connection, insert the reducer flange on the hood body outlet.
- Fix the pipe in position using sufficient pipe clamps (not supplied).
- Remove possible charcoal filters.



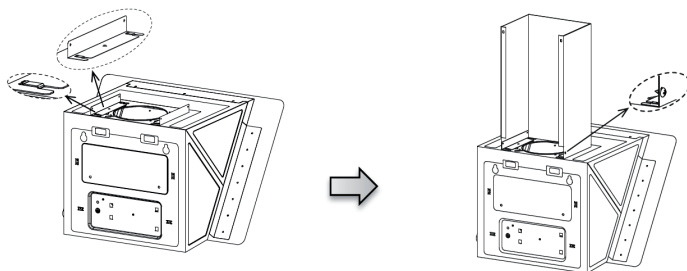
CHIMNEY ASSEMBLY

The chimney can only be installed with exhausting hood.

Lower Decorative Chimney

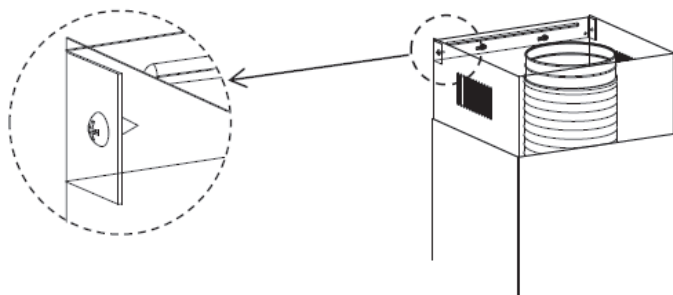


Fix the Lower Decorative Chimney to Chimney fixing bracket with 2 screws (4.2*9.5) supplied with the hood.













Hook the brackets (13) onto the hood body, and fix them with 2 screws 12 (4.2 x 9.5), making sure that they are well seated. Slightly widen the two sides of the lower chimney and hook then between the brackets (13), fix the lower chimney onto the brackets with 2 screws (4.2 x 9.5) supplied with the hood.

Upper Decorative Chimney



Insert the upper decorative chimney into the lower decorative chimney and fix the upper chimney onto the bracket with 2 screws (4.2x9.5) supplied with the hood.

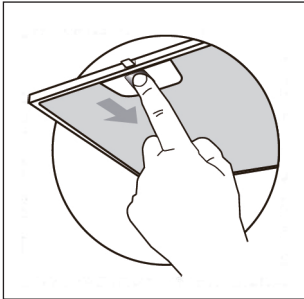
KEY FUNCTIONS

	    
	Switch the light on/off (when the button is lit).
	Reduce motor speed (when switched on).
	Indicates the motor speed (when the motor is switched on). Displays [0] when the unit is shutting down or in standby mode.
	Increase motor speed (when on).
	Turns the motor on (in the off state). Turns the motor off after 3 minutes (when on). Turns the motor off (when the button flashes).

CARE AND CLEANING

Grease Filters

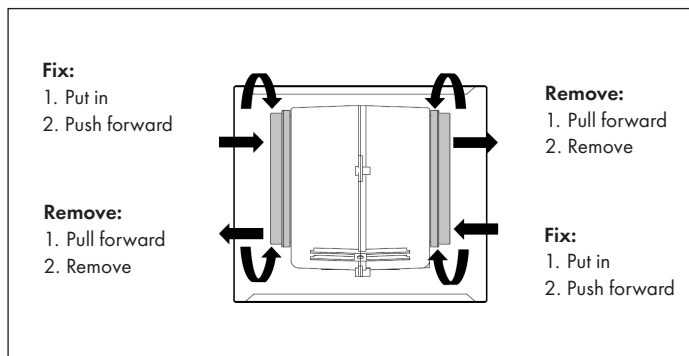
- The filters must be cleaned every 2 months of operation, or more frequently for particularly heavy usage, and can be washed in a dishwasher.
- Remove the filters one by one pushing them towards the back side of the hood unit and simultaneously pulling downwards.
- Any kind of bending of the filters has to be avoided when washing them. Before fitting them again into the hood make sure that they are completely dry. (The color of the filter surface may change throughout the time but this has no influence to the filter efficiency).
- When fitting the filters into the hood pay attention that they are mounted in correct position the handle facing outwards.



Activated carbon filter (circulating air version)

These filters cannot be washed off and reused. Depending on the frequency of use, activated carbon filters must be replaced at least every 4 months.

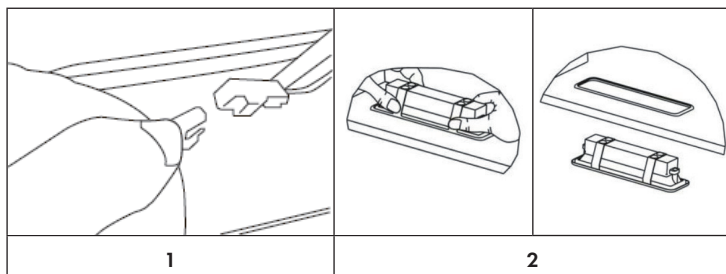
Replacing the activated carbon filters:




- 1 Remove the metal grease filters
- 2 Remove the saturated activated charcoal filter.
- 3 Fit the new filters.
- 4 Replace the metal grease filters.

Light Replacement

- 1 Remove the grease filter and carefully remove the 2 screws from the front plate (a cross headed screwdriver will be needed to remove the screws).
- 2 Lower the control panel at the front by carefully pulling it downwards. You can now access the light module and terminals. Replace the lamp (commercially available LED lamp (max. 1.5 W)).



Replacement Light

Ø	Max Power	Voltage	Picture	ILCOS D code
33.2x120 mm	1,5 W	DC 12 V		DSS-1.5-S-33.2 /120

TROUBLESHOOTING

Problem	Cause	Solution
Light on, but motor does not work	The blades are blocked.	Check the blades.
	The capacitor is damaged.	Replace capacitor.
	The motor is damaged.	Replace motor.
Both light and motor do not work	Apart from the above mentioned, check the following:	
	Light damaged.	Replace lights.
	Power cord loose.	Connect the wires as the electric diagram.
Oil leakage	Outlet and the air ventilation entrance are not tightly sealed.	Take down the outlet and seal with glue.
Vibration	The blade, if damaged, can cause vibrating.	Replace the blade.
	The motor is not tightly fastened.	Fasten the motor tightly.
	The cooker hood is not tightly fixed.	Fixed the cooker hood tightly.

Problem	Cause	Solution
Insufficient suction	The distance between the cooker hood and the cooker top is too large.	Readjust the distance.
	Too much ventilation from open doors or windows.	Choose a new place to install the appliance or close some doors / windows.
The machine inclines	The fixing screws are not tight enough.	Tighten the fixing screw and make it horizontal.
	The hanging screws are not tight enough	Tighten the hanging screw and make it horizontal.

NOTES ON ENVIRONMENTAL PROTECTION

- During cooking, make sure that there is sufficient air supply so that the cooker hood can operate efficiently and with low operating noise.
- Adjust the fan speed to the amount of steam produced during cooking. Use the intensive mode only when necessary. The lower the fan speed, the less energy is consumed.
- If large amounts of steam are produced during cooking, select a higher fan speed in good time. If the cooking steam has already dispersed in the kitchen, the cooker hood must be operated longer.
- Switch off the cooker hood when you no longer need it.
- Switch off the lighting when you no longer need it.
- Clean the filter at regular intervals and replace it if necessary to increase the effectiveness of the ventilation system and prevent fire hazards.
- Always put the lid on when cooking to reduce cooking steam and condensation.

PRODUCT DATA SHEET

Information according to Regulation (EU) No. 65/2014

Measurement and calculation methods according to EN 61591:1997+A1:2006+A2:2011+A11:2014+A12:2015

Item number	10034258, 10034259, 10034260, 10034261		
Description	Symbol	Value	Unit
Annual Energy Consumption	AEC _{hood}	25,9	kWh/Year
Energy Efficiency class		B	
Fluid Dynamic Efficiency	FDE _{hood}	13,5	
Fluid Dynamic Efficiency class		D	
Lighting Efficiency	LE _{hood}	54	Lux/W
Lighting Efficiency class		A	
Grease Filtering Efficiency	GFE _{hood}	73,2	%
Grease Filtering Efficiency class		D	
air flow at minimum and maximum speed in normal use, intensive or boost excluded		181,6 / 306,1	m ³ /h
air flow at intensive or boost setting		-	m ³ /h
airborne acoustical A-weighted sound power emissions at minimum and maximum speed available in normal use		54/65	dB
airborne acoustical A-weighted sound power emissions at intensive or boost setting		-	dB
power consumption in off mode	P _o	-	W
power consumption in standby mode	P _s	0,49	W
Contact details	Chal-Tec GmbH, Wallstraße 16, 10179, Berlin, Germany		

Information according to Regulation (EU) No. 66/2014

Measurement and calculation methods according to EN 61591:1997+A1:2006+A2:2011+A11:2014+A12:2015

Item number	10034258, 10034259, 10034260, 10034261		
Description	Symbol	Value	Unit
Annual Energy Consumption	AEC_{hood}	25,9	kWh/Year
Time increase factor	f	1,5	
Fluid Dynamic Efficiency	FDE_{hood}	13,5	
Energy Efficiency Index	EEl_{hood}	63	
Measured air flow rate at best efficiency point	Q_{BEP}	156,2	m^3/h
Measured air pressure at best efficiency point	P_{BEP}	143	Pa
Maximum air flow	Q_{max}	306,1	m^3/h
Measured electric power input at best efficiency point	W_{BEP}	45,7	W
Nominal power of the lighting system	W_L	1,3	W
Average illumination of the lighting system on the cooking surface	E_{middle}	70	Lux
Measured power consumption in standby mode	P_o	0,49	W
Measured power consumption off mode	P_s	-	W
Sound power level	L_{WA}	65	dB
Contact details	Chal-Tec GmbH, Wallstraße 16, 10179, Berlin, Germany		

DISPOSAL CONSIDERATIONS



If there is a legal regulation for the disposal of electrical and electronic devices in your country, this symbol on the product or on the packaging indicates that this product must not be disposed of with household waste. Instead, it must be taken to a collection point for the recycling of electrical and electronic equipment. By disposing of it in accordance with the rules, you are protecting the environment and the health of your fellow human beings from negative consequences. For information about the recycling and disposal of this product, please contact your local authority or your household waste disposal service.

MANUFACTURER & IMPORTER (UK)

Manufacturer:

Chal-Tec GmbH, Wallstrasse 16, 10179 Berlin, Germany.

Importer for Great Britain:

Berlin Brands Group UK Ltd

PO Box 1145

Oxford, OX1 9UW

United Kingdom

Estimado cliente,

Le felicitamos por la adquisición de este producto. Lea atentamente las siguientes instrucciones y sígalas para evitar posibles daños. No asumimos ninguna responsabilidad por los daños causados por el incumplimiento de las instrucciones y el uso inadecuado. Escanee el siguiente código QR para obtener acceso a la última guía del usuario y más información sobre el producto.



ÍNDICE DE CONTENIDOS

Indicaciones de seguridad	46
Vista general del aparato	48
Accesorios de instalación	49
Dimensiones y espaciado	50
Instalación	52
Fijación de campana extractora	55
Funciones de teclas	56
Limpieza y cuidado	57
Resolución de problemas	59
Notas para cuidar del medio ambiente	61
Ficha técnica del producto	62
retirada del aparato	64
Fabricante e importador (Reino Unido)	64

DATOS TÉCNICOS

Número de artículo	10034258, 10034259, 10034260, 10034261
Fuente de alimentación	220-240 V ~ 50 Hz

INDICACIONES DE SEGURIDAD

- Lea atentamente todas las indicaciones y conserve este manual para consultas posteriores.
- Los trabajos de montaje deben ser realizados solamente por un electricista u otro profesional. Antes de utilizar la campana extractora, asegúrese de que la tensión (V) y la frecuencia indicada en la campana extractora (Hz) coinciden con la tensión (V) y frecuencia (Hz) de su suministro eléctrico.
- La empresa no se responsabiliza de los daños ocasionados por un uso o instalación indebida del producto.
- Los niños menores de 8 años no deben utilizar la campana extractora.
- Este aparato no ha sido concebido para un uso comercial, sino doméstico o para entornos similares.
- Limpie el aparato y el filtro con regularidad para que el aparato funcione siempre de manera eficiente. Desconecte el enchufe antes de limpiar el aparato.
- Limpie el aparato solamente según se describe en estas instrucciones.
- No utilice fuentes de ignición bajo la campana extractora.
- Si el aparato no funciona correctamente, contacte inmediatamente con el fabricante.
- Este aparato puede ser utilizado por niños mayores de 8 años y personas con discapacidades físicas, sensoriales y mentales y/o con falta de experiencia y conocimientos, siempre y cuando hayan sido instruidos sobre el uso del aparato y comprendan los peligros y riesgos asociados.
- Si el cable de alimentación o el enchufe están dañados, deberán ser sustituidos por el fabricante, un servicio técnico autorizado o una persona igualmente cualificada.
- Si utiliza la campana extractora con hornillos y entren en combustión el gas u otras sustancias combustibles, deberá garantizar una buena ventilación de la sala.
- No flamee nada bajo la campana extractora.
- Advertencia: La superficie del aparato puede alcanzar temperaturas muy elevadas durante el funcionamiento.

Indicaciones importantes de instalación

- El aire no puede desviarse a un tiro de salida que se emplee para evacuar humos de gases u otras sustancias inflamables (no se aplica para aparatos que solo desvíen el aire a la sala).
- Siga todas las disposiciones locales para montar las instalaciones de ventilación.

Notas importantes acerca del modo de extracción



ADVERTENCIA

Peligro de muerte, riesgo de intoxicación provocado por gases en combustión aspirados. Nunca ponga en funcionamiento la función de extracción simultáneamente con un dispositivo que genere calor en una estancia estancia si no se ha garantizado una ventilación suficiente.

Los dispositivos no estancos que generan calor (por ejemplo, radiadores que funcionan con gas, aceite, madera o carbón, calentadores, calentadores de agua) extraen el aire de combustión de la estancia correspondiente y canalizan el aire de salida por medio de un tiro (por ejemplo una chimenea) hacia el exterior. Al encender simultáneamente una campana extractora, el aire de la cocina y de las estancias colindantes se extrae y sin suficiente aire adicional se produce el fenómeno de presión hipoatmosférica. Los gases nocivos de la chimenea o del orificio de salida retornan a la estancia.

- Siempre debe proveer de suficiente aire adicional a la estancia.
- Un conducto de ventilación y evacuación no garantiza en su totalidad que se cumpla el valor límite.

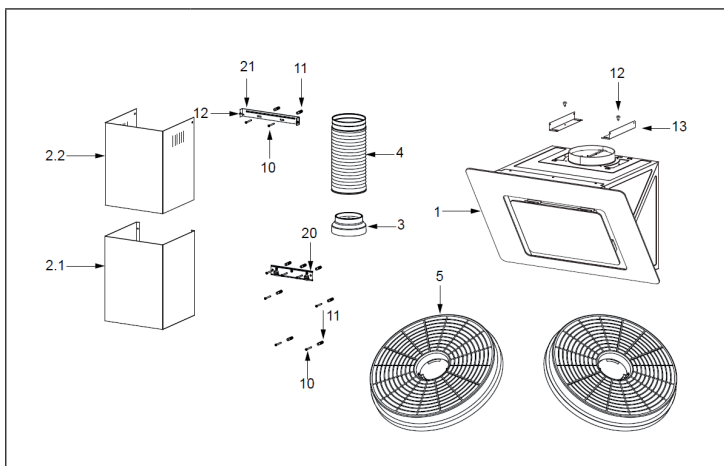
Solo se garantizará un funcionamiento sin riesgos cuando presión hipoatmosférica en la estancia del dispositivo generador de calor no supere los 4 Pa (0,04 mbar). Esto podrá conseguirse cuando el aire necesario para la combustión pueda circular por orificios sin cierre, como puertas o ventanas, junto con un conducto de ventilación o evacuación o a través de otros medios técnicos. En cualquier caso, siga el consejo del constructor de chimeneas autorizado que pueda evaluar la conexión de ventilación general de su hogar y tomar las medidas necesarias.

Si pone en funcionamiento la campana extractora en modo circulación de aire, puede utilizarla sin ninguna limitación.

Nota importante sobre el desmontaje del aparato

- El desmontaje es igual que el montaje pero en orden inverso.
- Al desmontar el aparato, pida ayuda a una segunda persona para evitar lesiones.

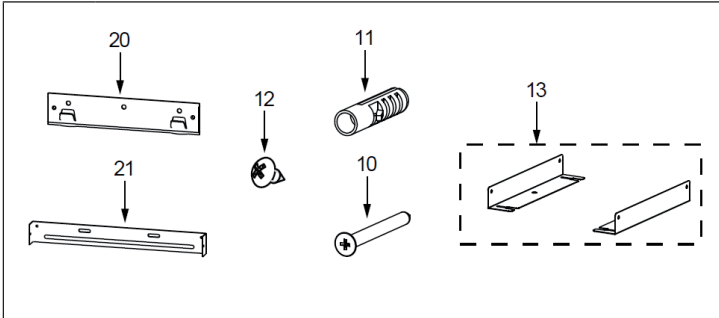
VISTA GENERAL DEL APARATO



Núm.	Pza.	Componentes del aparato
1	1	Cuerpo del dispositivo, incluyendo: elementos de control, luz, ventilador, filtro
2.1	1	Cubierta inferior (opcional)
2.2	1	Cubierta superior (opcional)
3	1	Brida (opcional)
4	1	Tubo de aire de escape
5	2	Filtro de carbón activado (opcional)

Nota: Los accesorios opcionales no están incluidos en el alcance del suministro.

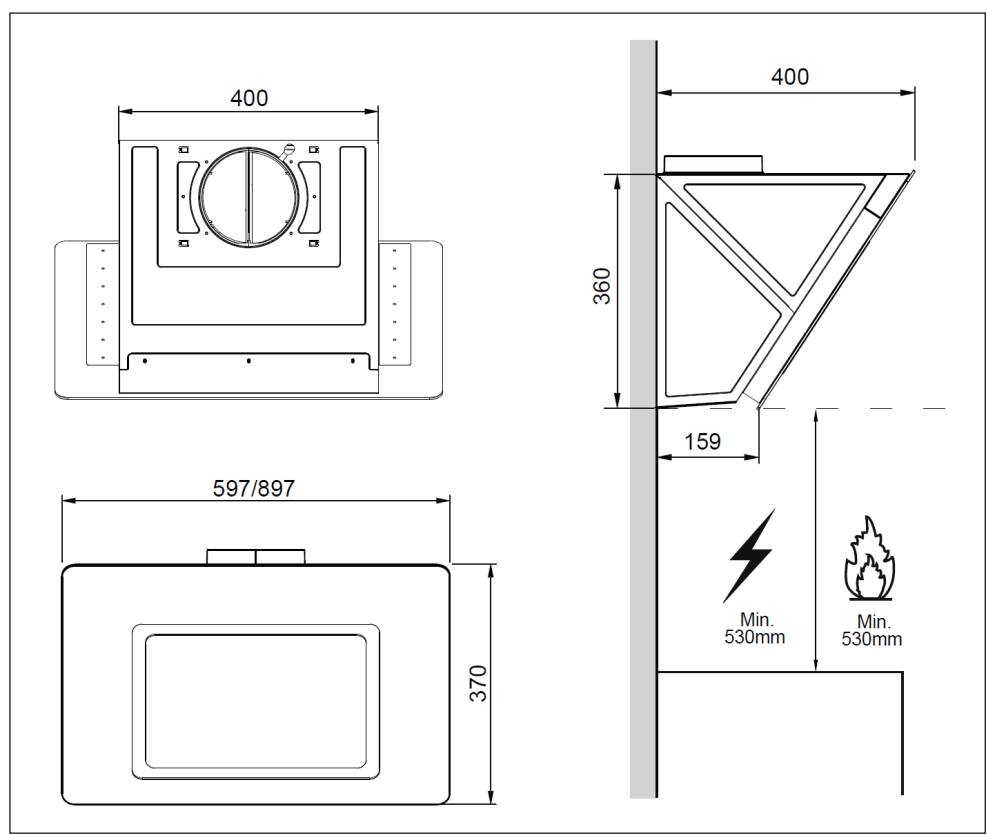
ACCESORIOS DE INSTALACIÓN



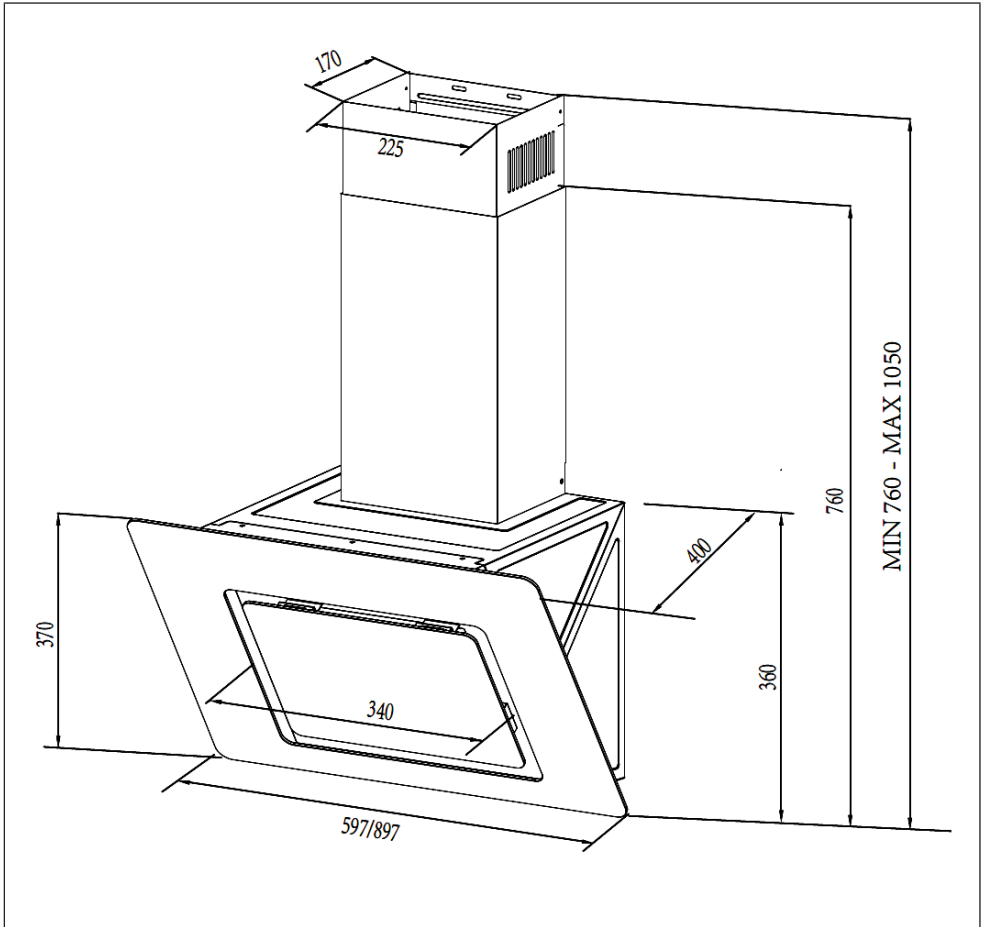
Núm	Pza.	Parte
10	7	Tornillos 5x50
11	7	Clavija
12	6	Tornillos 4,2x9,5
13	2	SopORTE
20	1	SopORTE de montaje para la campana extractora (opcional)
21	1	SopORTE de montaje para la chimenea (opcional)

DIMENSIONES Y ESPACIADO

Nota: Los valores especificados son [mm].

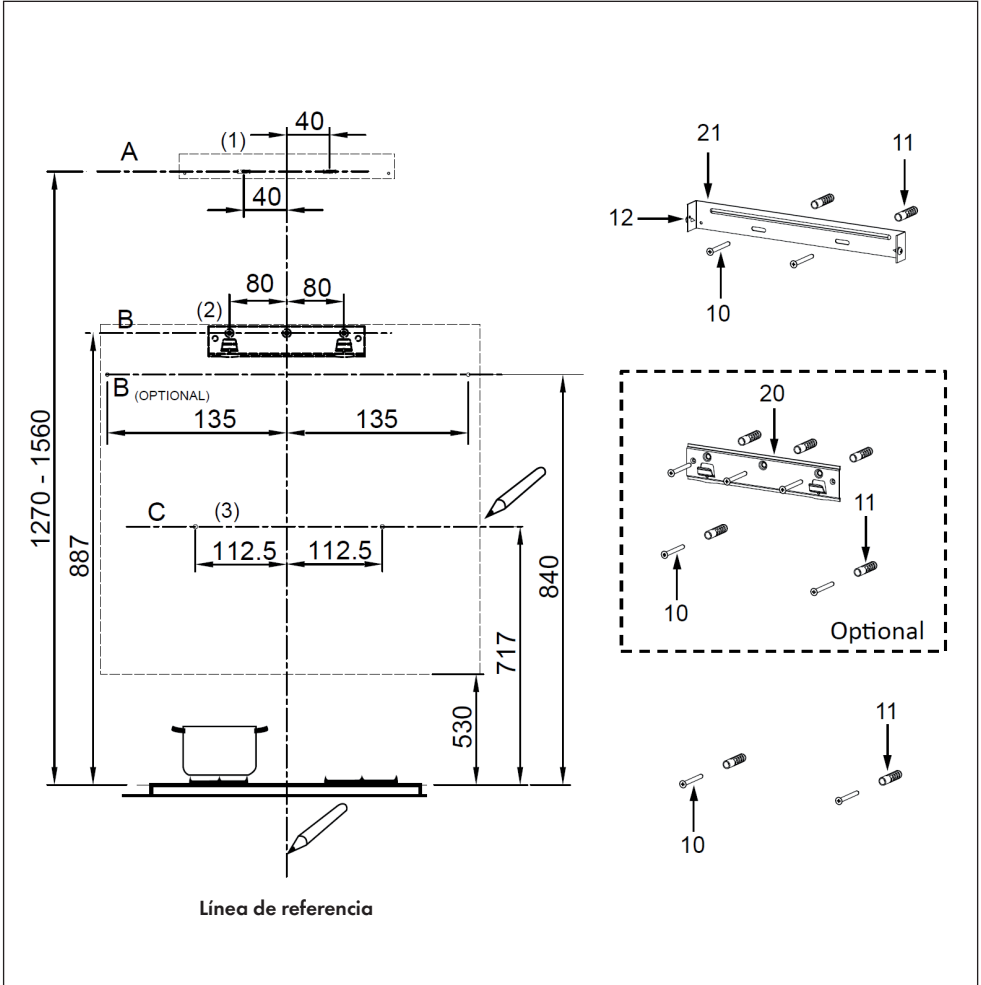


Nota: Los valores especificados son [mm].



INSTALACIÓN

Nota: Los valores especificados son [mm].



Líneas de marcación

- Como primer paso, dibuja las siguientes líneas:
Una línea de referencia vertical al techo o al límite superior, en el centro del punto donde se va a colocar la campana extractora.
- (A) Una línea horizontal A, 1270-1560 mm sobre la superficie de cocción.
- (B) Una línea horizontal B, al menos 887 mm (opcionalmente 840 mm) sobre la superficie de cocción.
- (C) Una línea horizontal C, al menos 717 mm por encima de la placa de cocción.

Puntos de marcación

Nota: Los valores especificados son [mm].

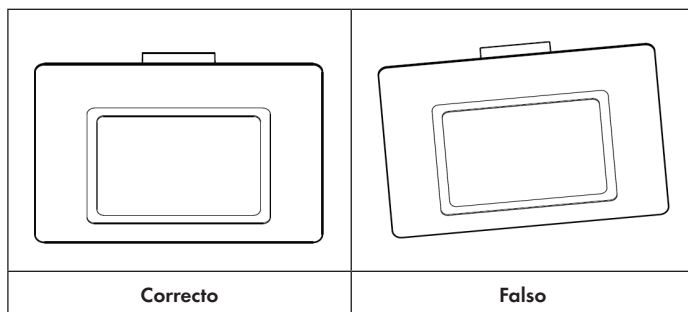
- (1) Marque un punto (1) en la línea horizontal A, 40 mm a la derecha de la línea de referencia vertical. Repita este paso en el lado izquierdo de la línea de referencia y asegúrese de que los dos puntos están al mismo nivel.
- (2) Marque un punto (2) en la línea horizontal B, 80 mm (opcionalmente 135 mm) a la derecha de la línea de referencia. Repita este paso en el lado izquierdo y en la línea de referencia y asegúrese de que los tres puntos están al mismo nivel.
- (3) Marque un punto (3) en la línea horizontal C, 112,5 mm a la derecha de la línea de referencia vertical. Repita este paso en el lado izquierdo de la línea de referencia. Al final deberías tener 2 puntos que estén a la misma altura.

Fijación de los ángulos (opcional)

- Taladre en los puntos de marcación (1), (2) y (3) con una broca de 10 mm.
- Inserte las clavijas en los agujeros de perforación (1), (2), (3).
- Fije el soporte de fijación de la campana extractora con 3 tornillos (5x50).
- Fije el soporte de fijación de la chimenea con 2 tornillos (5x50).

Enganchar el cuerpo del aparato

- Abre el panel.
- Retire el filtro metálico de grasa con las asas.
- Cuelga el cuerpo de la vela en el soporte (20).
- Alinee el cuerpo de la cubierta en línea recta.

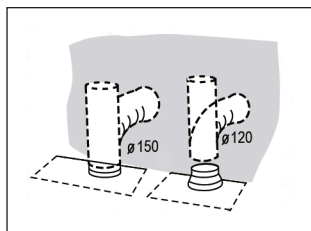


- Desde el interior del cuerpo de la cubierta, sujeta los tornillos (10) a las clavijas (11) en los puntos (3).
- Reemplaza el filtro de grasa de la campana.
- Cierra la tapa de nuevo.

Conexión al sistema de aire de escape

Conecte la campana extractora a la campana de ventilación durante la instalación. Use un tubo flexible o rígido con un diámetro de 150 mm o 120 mm. Depende de ti qué tubería elijas.

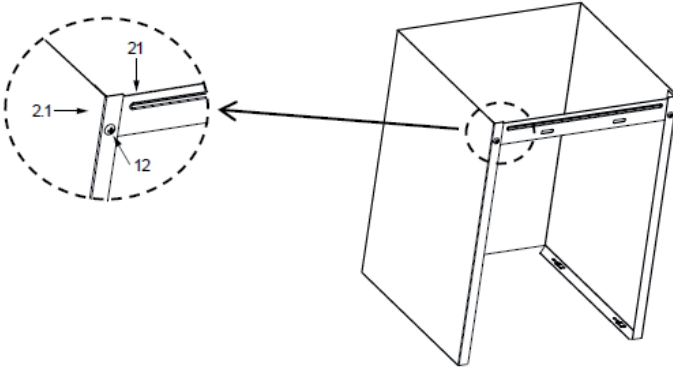
- Si elige una conexión de escape de 120 mm, añada el collar a la salida del cuerpo del aparato.
- Fije el tubo de aire de escape en la posición correcta y asegúrelo con un número suficiente de abrazaderas para tubos (no incluidas en el volumen de suministro).
- Retire cualquier filtro de carbón dentro de la tubería.



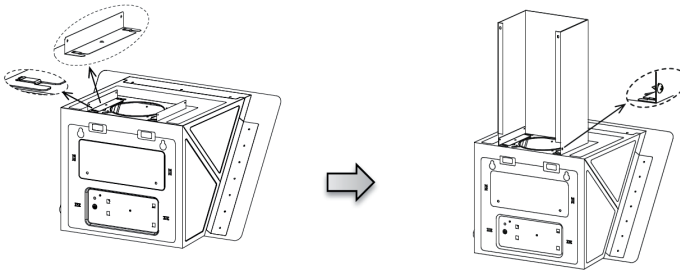
FIJACIÓN DE CAMPANA EXTRACTORA

La campana extractora sólo puede ser instalada en combinación con una campana de ventilación.

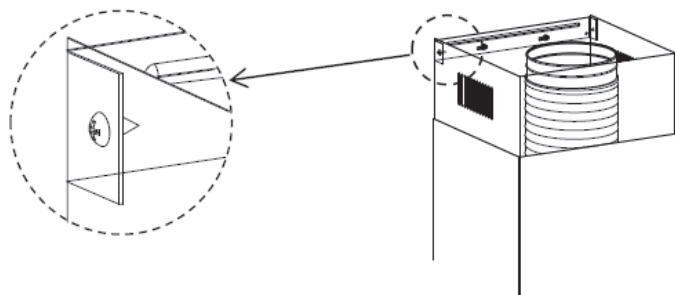
Cubierta inferior



Fije la chimenea decorativa inferior al soporte de la chimenea con 2 tornillos (4,2*9,5) suministrados con la campana.













Inserte los soportes (13) en el cuerpo de la campana y sujételos con 2 tornillos (4,2 x 9,5). Presiona los dos lados de la chimenea inferior ligeramente juntos y luego engánchalos entre los soportes (13). Luego, fija la chimenea inferior a los soportes (13) con 2 tornillos (4,2 x 9,5).

Cubierta superior

Inserte la cubierta superior en la cubierta inferior y fije la cubierta superior al soporte de montaje con 2 tornillos (4,2x9,5).

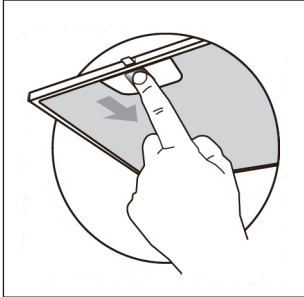
FUNCIONES DE TECLAS

	    
	Encender/apagar la luz (cuando el botón está iluminado).
	Reducir la velocidad del motor (cuando está encendido).
	Muestra la velocidad del motor (cuando el motor está encendido). Muestra [0] cuando la unidad está apagada o en modo de espera.
	Aumentar la velocidad del motor (cuando está encendido).
	Enciende el motor (cuando está apagado). Apaga el motor después de 3 minutos (cuando está encendido). Apaga el motor (cuando el botón parpadea).

LIMPIEZA Y CUIDADO

Limpieza del filtro de grasa

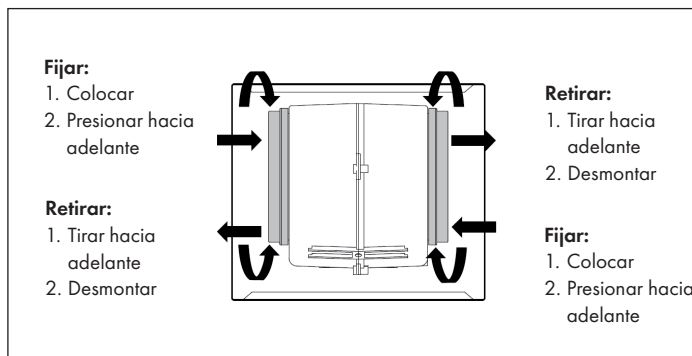
- Dependiendo de la frecuencia de uso, los filtros deben ser limpiados al menos cada 2 meses. Los filtros son aptos para el lavavajillas.
- Retire los filtros presionándolos contra la parte posterior de la campana extractora y tirando de ellos hacia abajo al mismo tiempo.
- Evite doblar los filtros durante la limpieza. Asegúrate de que los filtros estén completamente secos antes de reemplazarlos (el color de la superficie del filtro puede cambiar con el tiempo). Sin embargo, esto no afecta a la eficiencia del filtro).
- Después de la limpieza, asegúrese de reemplazar el filtro correctamente con el mango hacia abajo.



Filtro de carbón activo (versión circulación de aire)

Este filtro no puede lavarse y reutilizarse. Los filtros de carbón activo deben cambiarse al menos cada 4 meses en función de la frecuencia de uso.

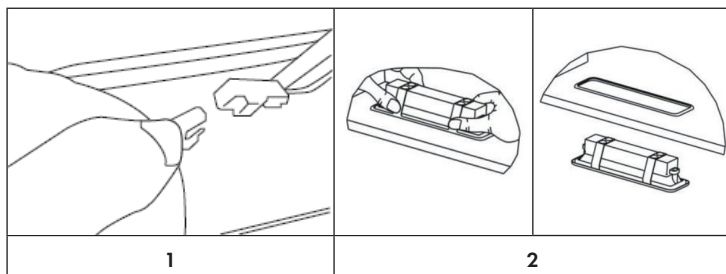
Sustitución del filtro de carbón activo:




- 1 Retire el filtro antigrasa metálico.
- 2 Retire el filtro de carbón activo sucio.
- 3 Coloque el filtro nuevo de carbón activo.
- 4 Vuelva a colocar el filtro metálico antigrasa.

Sustitución de la iluminación

- 1 Retire el filtro antigrasa y, con cuidado, desatornille los dos tornillos de la tapa superior (necesitará un destornillador de estrella para ello).
- 2 Tire con cuidado hacia abajo del panel de control situado en la parte delantera. Ahora tendrá acceso al módulo de luz. Sustituya la lámpara por otra lámpara LED adquirida en establecimientos comunes (máx. 1,5 W).



Luz de repuesto

Ø	Potencia	Tensión	Imagen	Código ILCOS D
33.2x120 mm	1,5 W	DC 12 V		DSS- 1.5-S-33.2 /120

RESOLUCIÓN DE PROBLEMAS

Problema	Causa	Solución
La luz está encendida pero el motor no funciona.	Las alas del ventilador están bloqueadas.	Compruebe las aspas del ventilador.
	El condensador está averiado.	Sustituya el condensador.
	El motor está averiado.	Sustituya el motor.
La luz y el motor no se encienden.	Compruebe lo siguiente teniendo en cuenta lo indicado anteriormente:	
	Luz dañada.	Sustituya la luz.
	Cable eléctrico suelto.	Conecte los cables eléctricos como se muestra en el diagrama de conexiones.
El aceite gotea	La entrada y salida de aire no están correctamente selladas.	Quite el conducto de salida y séllelo con pegamento.
Vibraciones	Las aspas del ventilador pueden provocar vibraciones cuando están bloqueadas.	Sustituya las aspas del ventilador.
	El motor no se ha fijado correctamente.	Fije el motor correctamente.
	La campana no se ha fijado correctamente.	Fije la campana correctamente.

Problema	Causa	Solución
Extracción de aire insuficiente.	La distancia entre la campana y la superficie de cocción es demasiado grande.	Reduzca la distancia.
	Demasiado aire en movimiento por puertas o ventanas abiertas.	Seleccione otra ubicación de instalación o cierre las puertas y ventanas.
El aparato se inclina hacia adelante	Los tornillos de fijación no se han apretado correctamente.	Apriete los tornillos y coloque la campana extractora en posición horizontal.
	Los tornillos de soporte no se han apretado correctamente.	Apriete los tornillos y coloque la campana extractora en posición horizontal.

NOTAS PARA CUIDAR DEL MEDIO AMBIENTE

- Durante la cocción, asegúrese de que haya un flujo de aire suficiente para que la campana extractora funcione eficazmente y con poco ruido de funcionamiento.
- Ajuste la velocidad del ventilador a la cantidad de vapor producida durante la cocción. Utilice el modo intensivo sólo cuando sea necesario. Cuanto menor sea la velocidad del ventilador, menos energía consume.
- Si se producen grandes cantidades de vapor durante la cocción, seleccione una velocidad de ventilador más alta. Si el vapor de la cocción ya se ha extendido por toda la cocina, la campana extractora debe funcionar durante más tiempo.
- Apague la campana extractora cuando ya no la necesite.
- Apaga la iluminación cuando ya no la necesites.
- Limpie el filtro a intervalos regulares y sustitúyalo si es necesario, para aumentar la eficacia del sistema de ventilación y prevenir los riesgos de incendio.
- Ponga siempre la tapa cuando cocine para reducir el vapor de la cocción y la condensación.

FICHA TÉCNICA DEL PRODUCTO

Información según el Reglamento (UE) n° 65/2014

Métodos de medición y cálculo según EN 61591:1997+A1:2006+A2:2011+A11:2014+A12:2015

Número de artículo	10034258, 10034259, 10034260, 10034261		
Descripción	Símbolo	Valor	Unidad
Consumo anual de energía	AEC _{hood}	25,9	kWh/Año
Clase de eficiencia energética		B	
eficiencia fluidodinámica	FDE _{hood}	13,5	
Clase de eficiencia fluidodinámica		D	
Eficiencia de la iluminación	LE _{hood}	54	Lux/W
Clase de eficiencia lumínica		A	
Eficacia de la separación de la grasa	GFE _{hood}	73,2	%
Clase de eficiencia de separación de grasas		D	
Flujo de aire al mínimo y a la máxima velocidad en funcionamiento normal, excepto para el funcionamiento en el nivel de velocidad intensivo o rápido		181,6 / 306,1	m ³ /h
Flujo de aire durante el funcionamiento en el nivel de velocidad intensivo o rápido		-	m ³ /h
Emisiones de ruido aéreo con ponderación A a la velocidad mínima y máxima disponible durante el funcionamiento normal		54/65	dB
Emisiones de ruido aéreo ponderadas A durante el funcionamiento en la fase intensiva o de alta velocidad		-	dB
Consumo de energía en modo apagado	P _o	-	W
Consumo de energía en modo de espera	P _s	0,49	W
Datos de contacto	Chal-Tec GmbH, Wallstraße 16, 10179, Berlin, Alemania		

Datos según el Reglamento (UE) n° 66/2014

Métodos de medición y cálculo según EN 61591:1997+A1:2006+A2:2011+A11:2014+A12:2015

Número de artículo	10034258, 10034259, 10034260, 10034261		
Descripción	Símbolo	Valor	Unidad
Consumo anual de energía	AEC_{hood}	25,9	kWh/Año
Factor de extensión temporal	f	1,5	
eficiencia fluidodinámica	FDE_{hood}	13,5	
Índice de eficiencia energética	EEl_{hood}	63	
Caudal de aire medido en el punto óptimo	Q_{BEP}	156,2	m ³ /h
Presión de aire medida en el mejor punto	P_{BEP}	143	Pa
Flujo de aire máximo	Q_{max}	306,1	m ³ /h
Potencia eléctrica de entrada medida en el mejor punto	W_{BEP}	45,7	W
Potencia nominal del sistema de iluminación	W_L	1,3	W
Iluminación media del sistema de iluminación en la superficie de cocción	E_{middle}	70	Lux
Consumo de energía medido en modo de espera	P_o	0,49	W
Consumo de energía medido en estado apagado	P_s	-	W
Nivel de potencia sonora	L_{WA}	65	dB
Datos de contacto	Chal-Tec GmbH, Wallstraße 16, 10179, Berlin, Alemania		

RETIRADA DEL APARATO



Si en su país existe una disposición legal relativa a la eliminación de aparatos eléctricos y electrónicos, este símbolo estampado en el producto o en el embalaje advierte que no debe eliminarse como residuo doméstico. En lugar de ello, debe depositarse en un punto de recogida de reciclaje de aparatos eléctricos y electrónicos. Una gestión adecuada de estos residuos previene consecuencias potencialmente negativas para el medio ambiente y la salud de las personas. Puede consultar más información sobre el reciclaje y la eliminación de este producto contactando con su administración local o con su servicio de recogida de residuos.

FABRICANTE E IMPORTADOR (REINO UNIDO)

Fabricante:

Chal-Tec GmbH, Wallstraße 16, 10179 Berlín, Alemania.

Importador para Gran Bretaña:

Berlin Brands Group UK Ltd

PO Box 1145

Oxford, OX1 9UW

United Kingdom

Cher client,

Toutes nos félicitations pour l'acquisition de ce nouvel appareil. Veuillez lire attentivement les instructions suivantes de branchement et d'utilisation afin d'éviter d'éventuels dommages. Le fabricant ne saurait être tenu pour responsable des dommages dus au non-respect des consignes de sécurité et à la mauvaise utilisation de l'appareil. Scannez le QR-Code pour accéder à la dernière version du mode d'emploi et à d'autres informations concernant le produit:



SOMMAIRE

Consignes de sécurité	66
Aperçu de l'appareil	68
Accessoires d'installation	69
Dimensions et espacements	70
Installation	72
Fixation de l'extracteur	75
Fonctions des touches	76
Nettoyage et entretien	77
Résolution des problèmes	79
Informations sur la protection de l'environnement	81
Fiche de données produit	82
Informations sur le recyclage	84
Fabricant et importateur (UK)	84

FICHE TECHNIQUE

Numéro d'article	10034258, 10034259, 10034260, 10034261
Alimentation électrique	220-240 V ~ 50 Hz

CONSIGNES DE SÉCURITÉ

- Lisez attentivement toutes les consignes avant d'utiliser l'appareil et conservez ce mode d'emploi pour vous y référer ultérieurement.
- Les travaux de montage doivent être effectués uniquement par un électricien professionnel ou un spécialiste. Avant d'utiliser la hotte aspirante, assurez-vous que la tension (V) et la fréquence indiquée sur la hotte aspirante (Hz) correspondent à la tension (V) et à la fréquence (Hz) de votre alimentation.
- Le fabricant ne saurait être tenu responsable des dégâts occasionnés par le non-respect des consignes d'utilisation et d'installation.
- Les enfants de moins de 8 ne doivent pas utiliser la hotte aspirante.
- L'appareil n'est pas destiné à une utilisation commerciale mais au cadre domestique et dans des conditions similaires.
- Nettoyez l'appareil et le filtre régulièrement pour que l'appareil fonctionne toujours de manière efficace.
- Avant le nettoyage, débranche toujours la fiche de la prise.
- Nettoyez l'appareil exactement comme il est indiqué dans le mode d'emploi.
- N'utilisez aucune flamme libre sous la hotte aspirante.
- Si l'appareil ne fonctionne pas normalement, adressez-vous au fabricant ou à un spécialiste.
- Cet appareil peut être utilisé par des enfants de 8 ans ou plus et des personnes ayant des capacités physiques, sensorielles et mentales limitées et / ou dénuées d'expérience et de connaissances, à condition d'avoir été instruits au fonctionnement de l'appareil par une personne responsable et d'en comprendre les risques associés.
- Si le câble secteur ou la fiche sont endommagés, faites-les remplacer par le fabricant un service professionnel agréé ou une personne de qualification équivalente.
- Si la hotte aspirante est utilisée avec une cuisinière à gaz ou utilisant d'autres combustibles, une ventilation suffisante de la pièce doit être assurée.
- Ne faites pas de flambée sous la hotte aspirante.
- Attention : la surface de l'appareil peut devenir très chaude pendant le fonctionnement.

Conseils importants pour l'installation

- L'air ne doit pas être dirigé vers une conduite déjà utilisée pour aspirer les gaz de combustion provenant d'une cuisinière à gaz ou utilisant d'autres combustibles (valable même pour les appareils qui ne renvoient pas l'air dans la pièce).
- Respectez les réglementations locales concernant l'installation de dispositifs d'extraction d'air.

Remarques importantes concernant le mode d'extraction



MISE EN GARDE

Danger de mort, risques d'intoxication ! Par la ré-aspiration de gaz de combustion. Ne jamais utiliser la fonction d'aspiration de l'appareil en même temps qu'un foyer dépendant de l'air ambiant si l'air frais est insuffisant.

Les foyers dépendants de l'air ambiant (par ex. les systèmes de chauffage au gaz, au fuel, au bois ou au charbon, les chauffe-eaux électriques, les chaudières) extraient l'air de combustion de la pièce où l'appareil est installé et rejettent les gaz résiduaires à l'extérieur en les faisant passer par un conduit d'évacuation des gaz (par ex. une cheminée). Lorsque la hotte aspirante est en marche, la cuisine et les pièces adjacentes extraient l'air ambiant – une dépressurisation se produit si le volume d'air frais n'est pas suffisant. Les gaz toxiques d'une cheminée ou d'un foyer seront ré-aspirés dans la pièce d'habitation.

- Ainsi, il est toujours nécessaire de veiller à ce qu'il y ait une quantité suffisante d'air frais.
- Un caisson mural d'aspiration/d'évacuation ne peut pas garantir à lui seul le respect des valeurs limites.

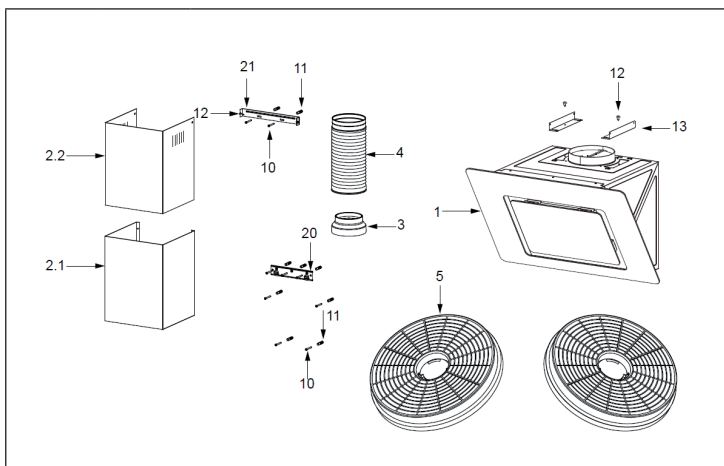
Un fonctionnement sans risque est uniquement possible si la dépressurisation de la pièce où est installé le foyer ne dépasse pas 4 Pa (0,04 mbar). Ceci n'est possible que si l'air nécessaire à la combustion peut circuler par des ouvertures permanentes, par ex. dans des portes, fenêtres associées à un caisson mural d'aspiration/d'évacuation ou par d'autres dispositifs techniques. Dans tous les cas, demander conseil auprès du ramoneur responsable de la circulation de l'air pour l'ensemble du bâtiment, il sera à même de proposer les mesures à prendre pour une aération appropriée.

Si la hotte aspirante est utilisée exclusivement en mode ventilation tournante, son fonctionnement n'est soumis à aucune restriction.

Remarques importantes pour le démontage de l'appareil

- Pour le démontage, suivez les mêmes étapes que l'installation / montage dans l'ordre inverse.
- Faites-vous aider par une deuxième personne lors du démontage pour éviter les blessures.

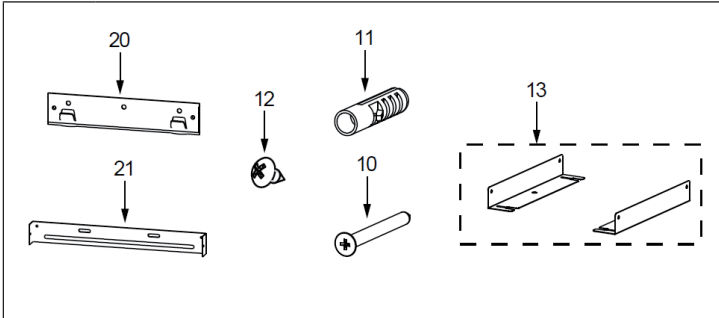
APERÇU DE L'APPAREIL



N°	Qté	Composant de l'appareil
1	1	Corps de l'appareil comprenant :
2.1	1	Cache inférieur (en option)
2.2	1	Cache supérieur (en option)
3	1	Raccord (en option)
4	1	Conduit d'extraction
5	2	Filtre à charbon actif (en option)

Remarque : les accessoires en option ne sont pas fournis.

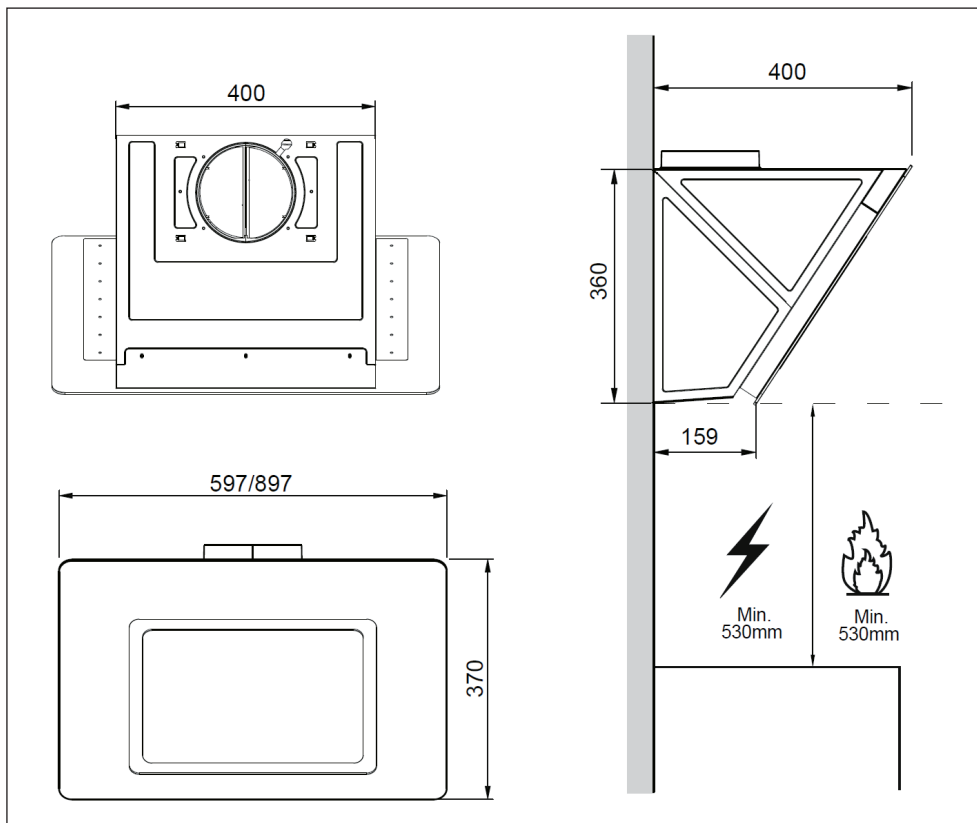
ACCESSOIRES D'INSTALLATION



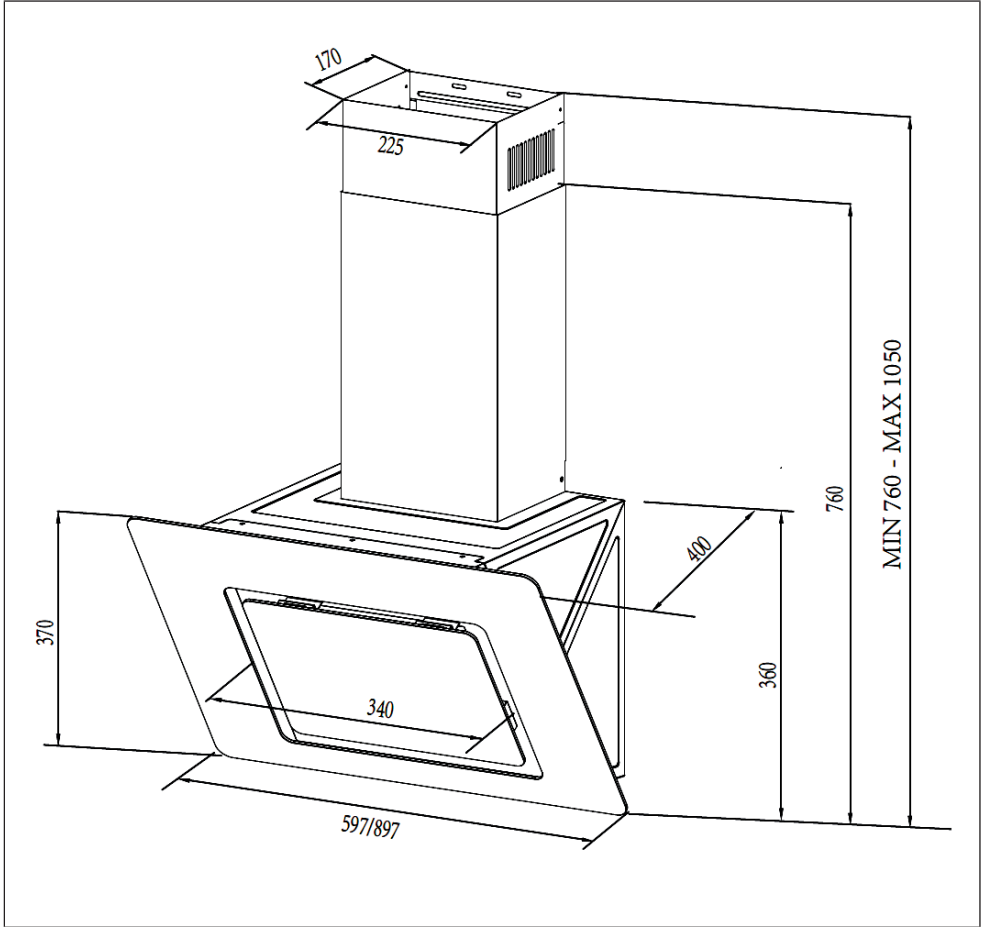
N°	Qté	Pièce
10	7	Vis 5x50
11	7	Cheville
12	6	Vis 4,2x9,5
13	2	Support
20	1	Equerre de fixation de la hotte (en option)
21	1	Equerre de fixation de la cheminée (en option)

DIMENSIONS ET ESPACEMENTS

Remarque : les mesures sont données en [mm]. : les mesures sont données en [mm].

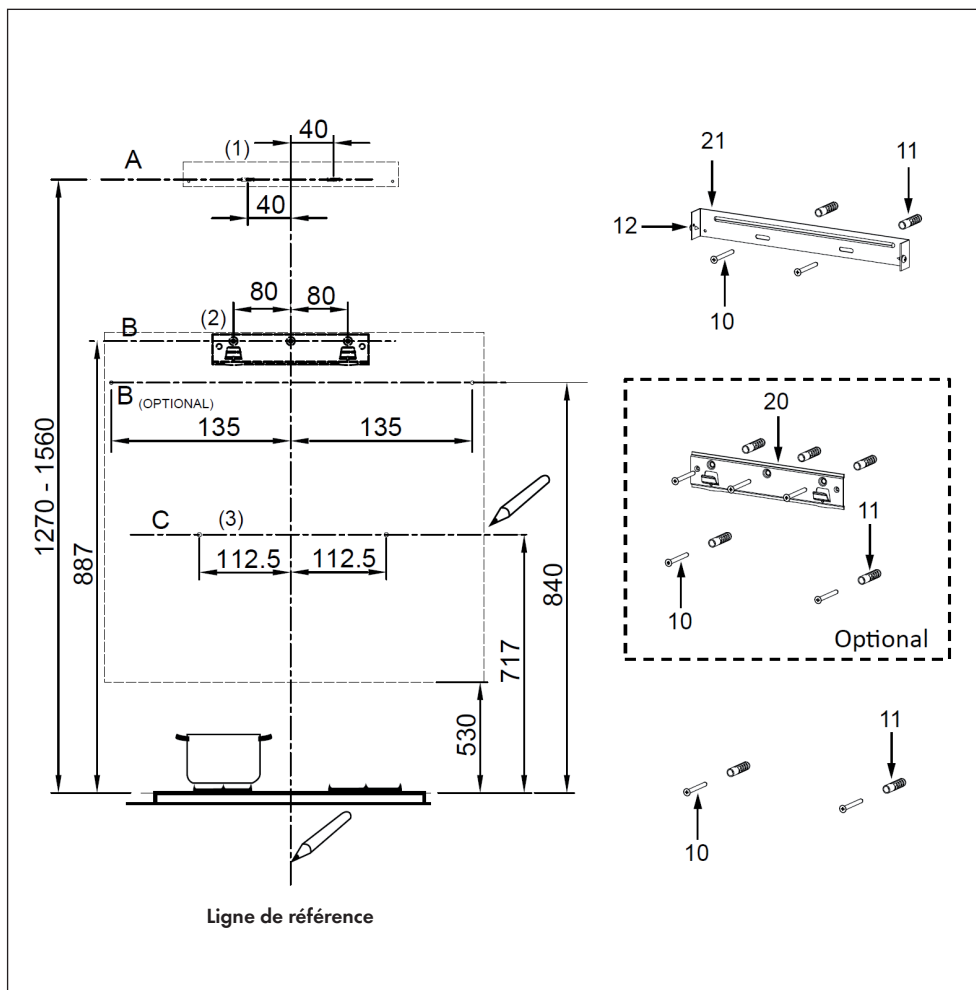


Remarque : les mesures sont données en [mm]. : les mesures sont données en [mm].



INSTALLATION

Remarque : les mesures sont données en [mm]. : les mesures sont données en [mm].



Lignes de marquage

Tracez d'abord les lignes suivantes :

- Une ligne de référence verticale au plafond ou à la limite supérieure, au centre de l'endroit où la hotte doit être installée.
- (A) Une ligne horizontale A, 1270–1560 mm au-dessus de la surface de cuisson.
- (B) Une ligne horizontale B, au minimum 887 mm (éventuellement 840 mm) au-dessus de la surface de cuisson.
- (C) Une ligne horizontale C, au minimum 717 mm au-dessus de la surface de cuisson.
- Points de repère

Remarque : les valeurs sont données en [mm].

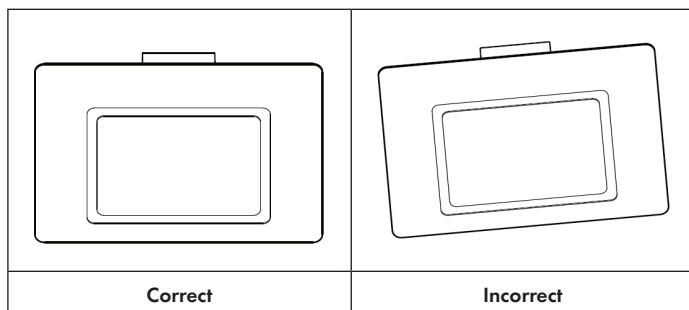
- (1) Marquez un point (1) sur la ligne horizontale A, à 40 mm à droite de la ligne de référence verticale. Répétez cette étape sur le côté gauche de la ligne de référence et assurez-vous que les deux points sont à la même hauteur.
- (2) Marquez un point (2) sur la ligne horizontale B, 80 mm (135 mm en option) à droite de la ligne de référence. Répétez cette étape sur le côté gauche et sur la ligne de référence et assurez-vous que les trois points sont à la même hauteur.
- (3) Marquez un point (3) sur la ligne horizontale C, 112,5 mm à droite de la ligne de référence verticale. Répétez cette étape sur le côté gauche de la ligne de référence. À la fin, vous devriez avoir 2 points qui sont à la même hauteur.

Fixation des équerres (en option)

- Percez avec un foret de 10 mm les points de marquage (1), (2) et (3).
- Insérez les chevilles dans les trous (1), (2), (3).
- Fixez l'équerre de montage de la hotte avec 3 vis (5x50).
- Fixez l'équerre de montage de la cheminée avec 2 vis (5x50).

Pour accrocher le corps de l'appareil

- Ouvrez le panneau.
- Retirez le filtre à graisse métallique à l'aide des poignées.
- Accrochez le corps de la hotte sur le support (20).
- Installez le corps de la hotte bien droit.

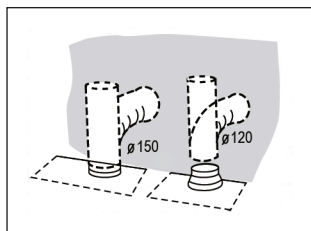


- De l'intérieur du corps de la hotte, fixez les vis (10) aux chevilles (11) aux points (3).
- Remettez le filtre à graisse dans la hotte.
- Refermez le panneau.

Connexion au système d'extraction

Connectez la hotte aspirante à l'extraction pendant l'installation. Utilisez un flexible ou conduit rigide d'un diamètre de 150 mm ou 120 mm. Choisissez vous-même le conduit qui vous convient.

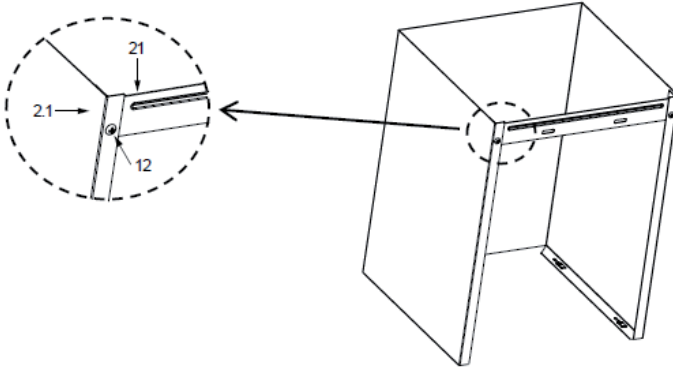
- Si vous choisissez une connexion d'extraction de 120 mm, ajoutez le collier à la sortie du corps de l'appareil.
- Fixez le conduit d'extraction au bon endroit et fixez-le avec un nombre suffisant de colliers de serrage (non inclus).
- Retirez tous les filtres à charbon qui s'y trouvent éventuellement.



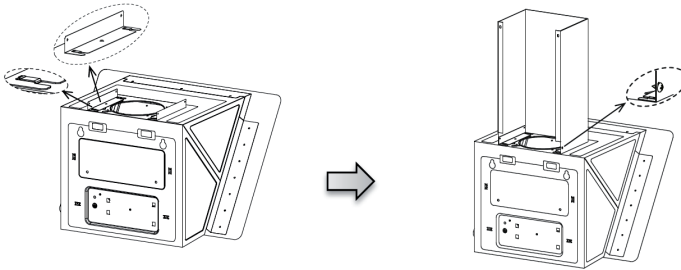
FIXATION DE L'EXTRACTEUR

L'extracteur ne peut être installé qu'en combinaison avec une hotte aspirante.

Cache inférieur

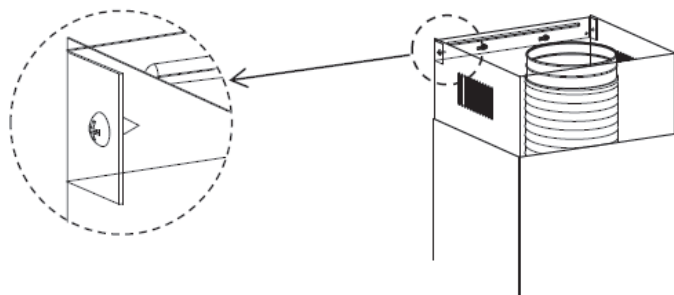


Fixez la cheminée décorative inférieure au support de cheminée avec 2 vis (4,2 * 9,5) fournies avec la hotte.











Insérez les supports (13) dans le corps de la hotte et fixez-les avec 2 vis (4,2 x 9,5). Appuyez légèrement sur les deux côtés de la cheminée inférieure, puis accrochez-les entre les supports (13). Fixez ensuite la cheminée inférieure aux supports (13) avec 2 vis (4,2 x 9,5).

Cache supérieur



Insérez le cache supérieur dans le cache inférieur et fixez le cache supérieur au support de montage avec 2 vis (4.2x9.5).

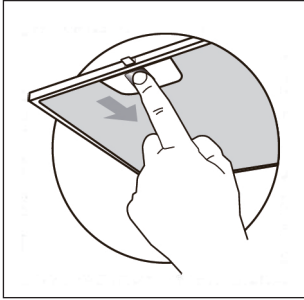
FONCTIONS DES TOUCHES

    	
	Pour allumer et éteindre l'éclairage (lorsque la touche est allumée).
—	Pour réduire la vitesse du moteur (avec l'appareil en marche).
	Indique la vitesse du moteur (lorsque le moteur est en marche). Affiche [0] lorsque l'appareil s'arrête ou est en mode veille.
+	Pour augmenter la vitesse du moteur (avec l'appareil en marche).
	Pour allumer le moteur (quand l'appareil est éteint).
	Eteint le moteur au bout de 3 minutes (quand l'appareil est allumé).
	Éteint le moteur (lorsque la touche clignote).

NETTOYAGE ET ENTRETIEN

Nettoyage du filtre à graisse

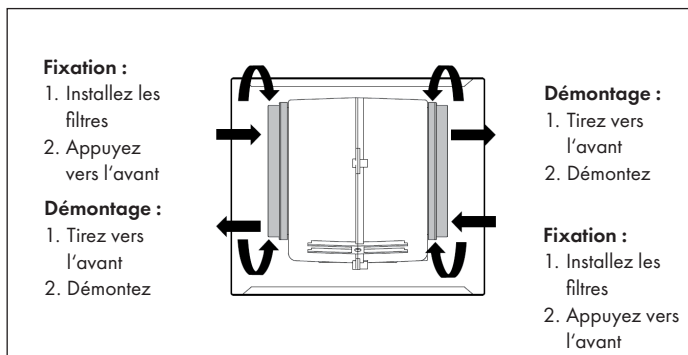
- Les filtres doivent être nettoyés au moins tous les 2 mois, en fonction de la fréquence d'utilisation. Les filtres sont compatibles lave-vaisselle.
- Retirez les filtres en les appuyant contre l'arrière de la hotte tout en tirant.
- Évitez de plier les filtres pendant le nettoyage. Avant de les réinsérer, assurez-vous que les filtres sont complètement secs (la couleur de la surface du filtre peut changer avec le temps, mais cela n'affecte pas son efficacité).
- Après le nettoyage, assurez-vous de réinsérer le filtre correctement, avec la poignée vers le bas.



Factres à charbon actif (version recirculation d'air)

Ces factres ne peuvent pas être lavés pour être réutilisés. Les factres à charbon actif doivent être changés au moins tous les 4 mois, en fonction de la fréquence d'utilisation.

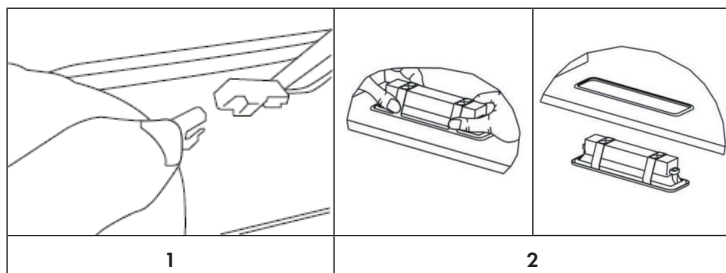
Remplacement des factres à charbon actif :




- 1 Retirez les factres à graisse métalliques.
- 2 Retirez les factres à charbon actif encrassés.
- 3 Installez les nouveaux factres à charbon actif.
- 4 Remettez en place les factres à graisse métalliques.

Remplacement de l'éclairage

- 1 Retirez le filtre à graisse et retirez délicatement les deux vis du cache avant (une clé cruciforme est nécessaire pour retirer les vis).
- 2 Tirez doucement sur le panneau avant. Vous avez maintenant accès au module d'éclairage. Remplacez la lampe par une lampe LED disponible dans le commerce (1,5 W max).



Ampoule de rechange

Ø	Puissance	Tension	Schéma	code ILCOS D
33.2x120 mm	1,5 W	DC 12 V		DSS- 1.5-S-33.2 /120

RÉSOLUTION DES PROBLÈMES

Problème	Cause	solution
L'éclairage est allumé mais le moteur ne fonctionne pas.	Une pale de ventilateur est bloquée.	Éliminez le blocage.
	Le condensateur est endommagé.	Remplacez le condensateur.
	Le moteur est hors service.	Remplacez le moteur.
Ni l'éclairage ni le moteur ne fonctionnent	A part les points mentionnés ci-dessus, vérifiez les suivants :	
	Eclairage endommagé.	Remplacez l'ampoule.
	Câble d'alimentation mal branché.	Branchez les connexions électriques conformément au schéma de câblage.
Fuite d'huile	La soupape et l'entrée d'air ne sont pas étanches.	Retirez la vanne et scellez-la avec un produit d'étanchéité.
Vibrations	Les pales peuvent provoquer des vibrations lorsqu'elles sont bloquées.	Remplacez les pales.
	Le moteur n'est pas correctement fixé.	Fixez correctement le moteur.
	La hotte n'est pas correctement fixée.	Fixez la hotte correctement.

Problème	Cause	solution
Puissance d'aspiration insuffisante	La distance entre la hotte et la surface de cuisson est trop grande.	Ajustez la distance.
	Trop de courants d'air dus à des portes ou fenêtres ouvertes.	Choisissez un autre lieu d'installation ou fermez les portes et fenêtres.
L'appareil penche vers l'avant	Les vis de fixation ne sont pas bien serrées.	Serrez les vis et alignez la hotte à l'horizontale.
	Les vis de support ne sont pas bien serrées.	Serrez les vis et alignez la hotte à l'horizontale.

INFORMATIONS SUR LA PROTECTION DE L'ENVIRONNEMENT

- Assurez-vous qu'il y a une ventilation suffisante pendant la cuisson pour que la hotte aspirante puisse fonctionner efficacement et avec un faible niveau sonore.
- Ajustez la vitesse du ventilateur à la quantité de vapeur produite pendant la cuisson. Utilisez le mode intensif uniquement lorsque cela est nécessaire. Plus la vitesse du ventilateur est basse, moins la consommation d'énergie est réduite.
- Si de grandes quantités de vapeur sont produites pendant la cuisson, sélectionnez une vitesse de ventilation plus élevée en temps utile. Si la vapeur de cuisson est déjà répartie dans la cuisine, la hotte aspirante devra fonctionner plus longtemps.
- Éteignez la hotte aspirante lorsque vous n'en avez plus besoin.
- Éteignez l'éclairage lorsque vous n'en avez plus besoin.
- Nettoyez le filtre à intervalles réguliers et remplacez-le si nécessaire afin d'augmenter l'efficacité du système de ventilation et d'éviter les risques d'incendie.
- Mettez toujours le couvercle pendant la cuisson pour réduire la vapeur et la condensation.

FICHE DE DONNÉES PRODUIT

Informations selon le règlement (UE) n ° 65/2014

Méthodes de mesure et de calcul selon EN 61591:1997+A1:2006+A2:2011+A11:2014+A12:2015

Numéro d'article	10034258, 10034259, 10034260, 10034261		
Description	Symbole	Valeur	Unité
Consommation annuelle d'énergie	AEC _{hood}	25,9	kWh/Année
Classe d'efficacité énergétique		B	
Efficacité dynamique des fluides	FDE _{hood}	13,5	
Classe d'efficacité dynamique des fluides		D	
Efficacité lumineuse	LE _{hood}	54	Lux/W
Classe d'efficacité lumineuse		A	
Efficacité de séparation des graisses	GFE _{hood}	73,2	%
Classe d'efficacité de capture des graisses		D	
Débit d'air à vitesse minimale et maximale en fonctionnement normal, à l'exception du fonctionnement au niveau intensif ou au niveau haute vitesse		181,6 / 306,1	m ³ /h
Flux d'air pendant le fonctionnement au niveau intensif ou au niveau haute vitesse		-	m ³ /h
Niveau sonore de classe A aux vitesses minimale et maximale disponibles en fonctionnement normal		54/65	dB
Niveau sonore de classe A en fonctionnement au niveau intensif ou au niveau haute vitesse		-	dB
Consommation d'énergie appareil éteint	P _o	-	W
Consommation électrique en veille	P _s	0,49	W
Coordonnées de contact	Chal-Tec GmbH, Wallstraße 16, 10179, Berlin, Allemagne		

Informations selon le règlement (UE) n ° 66/2014

Méthodes de mesure et de calcul selon EN 61591:1997+A1:2006+A2:2011+A11:2014+A12:2015

Numéro d'article	10034258, 10034259, 10034260, 10034261		
Description	Symbole	Valeur	Unité
Consommation annuelle d'énergie	AEC_{hood}	25,9	kWh/Année
Facteur d'extension de temps	f	1,5	
Efficacité dynamique des fluides	FDE_{hood}	13,5	
Indice d'efficacité énergétique	EEl_{hood}	63	
Débit d'air mesuré au meilleur point	Q_{BEP}	156,2	m ³ /h
Pression d'air mesurée au meilleur point	P_{BEP}	143	Pa
Débit d'air maximal	Q_{max}	306,1	m ³ /h
Puissance électrique d'entrée mesurée au meilleur point	W_{BEP}	45,7	W
Puissance nominale du système d'éclairage	W_L	1,3	W
Puissance moyenne du système d'éclairage sur la surface de cuisson	E_{middle}	70	Lux
Consommation électrique mesurée en mode veille	P_o	0,49	W
Consommation d'énergie mesurée appareil éteint	P_s	-	W
Niveau sonore	L_{WA}	65	dB
Coordonnées de contact	Chal-Tec GmbH, Wallstraße 16, 10179, Berlin, Allemagne		

INFORMATIONS SUR LE RECYCLAGE



S'il existe une réglementation pour l'élimination ou le recyclage des appareils électriques et électroniques dans votre pays, ce symbole sur le produit ou sur l'emballage indique que cet appareil ne doit pas être jeté avec les ordures ménagères. Vous devez le déposer dans un point de collecte pour le recyclage des équipements électriques et électroniques. La mise au rebut conforme aux règles protège l'environnement et la santé de vos semblables des conséquences négatives. Pour plus d'informations sur le recyclage et l'élimination de ce produit, veuillez contacter votre autorité locale ou votre service de recyclage des déchets ménagers.

FABRICANT ET IMPORTATEUR (UK)

Fabricant :

Chal-Tec GmbH, Wallstraße 16, 10179 Berlin, Allemagne.

Importateur pour la Grande Bretagne :

Berlin Brands Group UK Ltd

PO Box 1145

Oxford, OX1 9UW

United Kingdom

Gentile cliente,

La ringraziamo per aver acquistato il dispositivo. La preghiamo di leggere attentamente le seguenti istruzioni per l'uso e di seguirle per evitare possibili danni tecnici. Non ci assumiamo alcuna responsabilità per danni scaturiti da una mancata osservazione delle avvertenze di sicurezza e da un uso improprio del dispositivo. Scansionare il codice QR seguente, per accedere al manuale d'uso più attuale e per ricevere informazioni sul prodotto.



INDICE

Avvertenze di sicurezza	86
Descrizione del dispositivo	88
Accessori per l'installazione	89
Dimensioni e distanze	90
Installazione	92
Montare il condotto di aspirazione	95
Tasti funzione	96
Pulizia e manutenzione	97
Correzione degli errori	99
Indicazioni per la tutela dell'ambiente	101
Scheda dati del prodotto	102
Avviso di smaltimento	104
Produttore e importatore (UK)	104

DATI TECNICI

Articolo numero	10034258, 10034259, 10034260, 10034261
Alimentazione	220-240 V ~ 50 Hz

AVVERTENZE DI SICUREZZA

- Leggere attentamente tutte le istruzioni prima dell'uso e conservare il manuale per consultazioni future.
- Il montaggio può essere eseguito solo da un tecnico qualificato. Prima di utilizzare la cappa aspirante, accertarsi che la tensione (V) e la frequenza (Hz) indicate corrispondano alla tensione (V) e alla frequenza (Hz) domestiche.
- Si declina ogni responsabilità per danni derivati da un utilizzo improprio e da un'installazione errata della cappa aspirante.
- I bambini minori di 8 anni non possono utilizzare la cappa aspirante.
- La cappa aspirante non è per un uso commerciale bensì domestico e in ambienti simili.
- Pulire regolarmente la cappa aspirante e il filtro per un corretto funzionamento.
- Staccare la spina dalla presa prima di eseguire la pulizia.
- Pulire la cappa aspirante come indicato nel manuale di istruzioni. Non utilizzare fiamme vive sotto la cappa aspirante.
- Se la cappa aspirante non funziona correttamente, rivolgersi al produttore o ad un tecnico competente.
- Questo dispositivo può essere utilizzato da bambini a partire da 8 anni e da persone con limitate capacità fisiche e psichiche o con conoscenza ed esperienza limitate, solo se sono stati istruiti sulle modalità d'uso e comprendono i rischi e i pericoli connessi.
- Se il cavo di alimentazione o la spina sono danneggiati, farli sostituire dal produttore o da un tecnico qualificato.
- Se la cappa aspirante viene utilizzata insieme ad apparecchi che bruciano gas o combustibili, è necessario che la stanza sia ben ventilata.
- Non cucinare alimenti alla fiamma (flambé) sotto la cappa aspirante.
- Attenzione: le superfici della cappa aspirante possono diventare molto calde durante l'uso.

Note importanti per l'installazione

- L'aria non deve essere condotta in uno scarico utilizzato per aspirare gas di combustione o altri combustibili (ciò non si applica per dispositivi che emettono solo aria nella stanza).
- Osservare tutte le disposizioni regionali relative all'incasso di dispositivi di ventilazione.

Note importanti circa la modalità di estrazione



AVVERTENZA

Pericolo di morte, pericolo di intossicazione da gas di scarico! Non azionare l'apparecchio con funzione di scarico mentre è attivo un impianto di riscaldamento che utilizza l'aria ambiente, se l'aerazione non è sufficiente.

Gli impianti di riscaldamento che sfruttano l'aria ambiente (ad es. stufe a gas, ad gasolio, a legna o a carbone, scaldacqua istantanei, scaldabagno), usano l'aria ambiente per la combustione ed espellono all'esterno i gas di scarico attraverso un sistema di scarico (ad es. camino). Con la cappa aspirante accesa viene sottratta aria dalla cucina e dalle stanze adiacenti. Se l'aerazione è insufficiente si forma una depressione. I gas tossici del camino vengono riaspirati negli ambienti domestici.

- Pertanto è necessario che ci sia sempre un'aerazione sufficiente.
- La cassetta a muro per aerazione o sfato da sola non garantisce un'aerazione sufficiente.

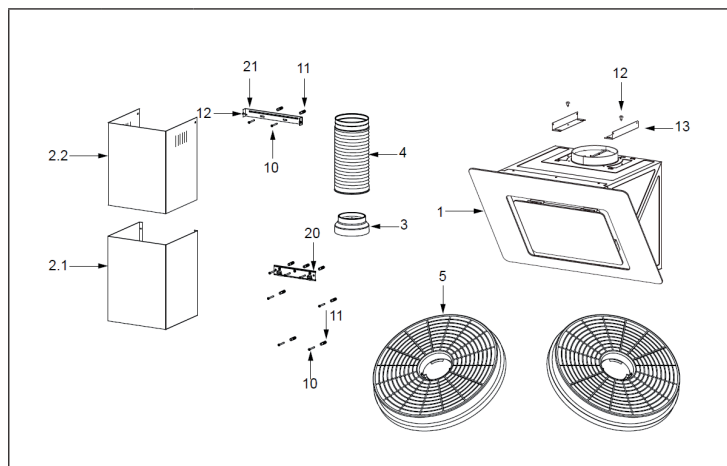
Un utilizzo sicuro è possibile solo se la depressione nella stanza dove è installato l'impianto di riscaldamento non supera i 4 Pa (0,04 mbar). Ciò è possibile solo se l'aria necessaria per la combustione può affluire nella stanza attraverso aperture permanenti come porte, finestre, in combinazione con una cassetta a muro per aerazione o sfato o con altre misure tecniche. In ogni caso rivolgersi ad un esperto di impianti di aerazione il quale fornirà indicazioni sulle misure da intraprendere per una corretta aerazione.

Se la cappa aspirante viene impiegata esclusivamente con funzione di ricircolo dell'aria, l'utilizzo è possibile senza limiti.

Informazioni importanti per smontare il dispositivo

- Lo smontaggio avviene seguendo i passaggi relativi a installazione/montaggio in ordine inverso.
- Chiedere l'aiuto di una seconda persona per smontare il dispositivo, in modo da evitare lesioni.

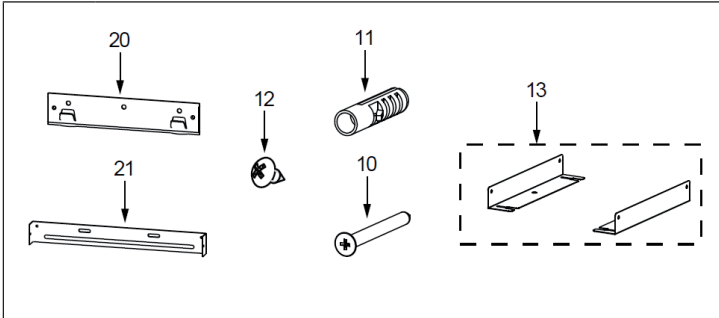
DESCRIZIONE DEL DISPOSITIVO



N°	Pz.	Componenti del dispositivo
1	1	Corpo del dispositivo, inclusi:
2.1	1	Copertura inferiore (opzionale)
2.2	1	Copertura superiore (opzionale)
3	1	Flangia (opzionale)
4	1	Tubo di scarico
5	2	Filtro ai carboni attivi (opzionale)

Avvertenza: gli accessori opzionali non sono inclusi in consegna.

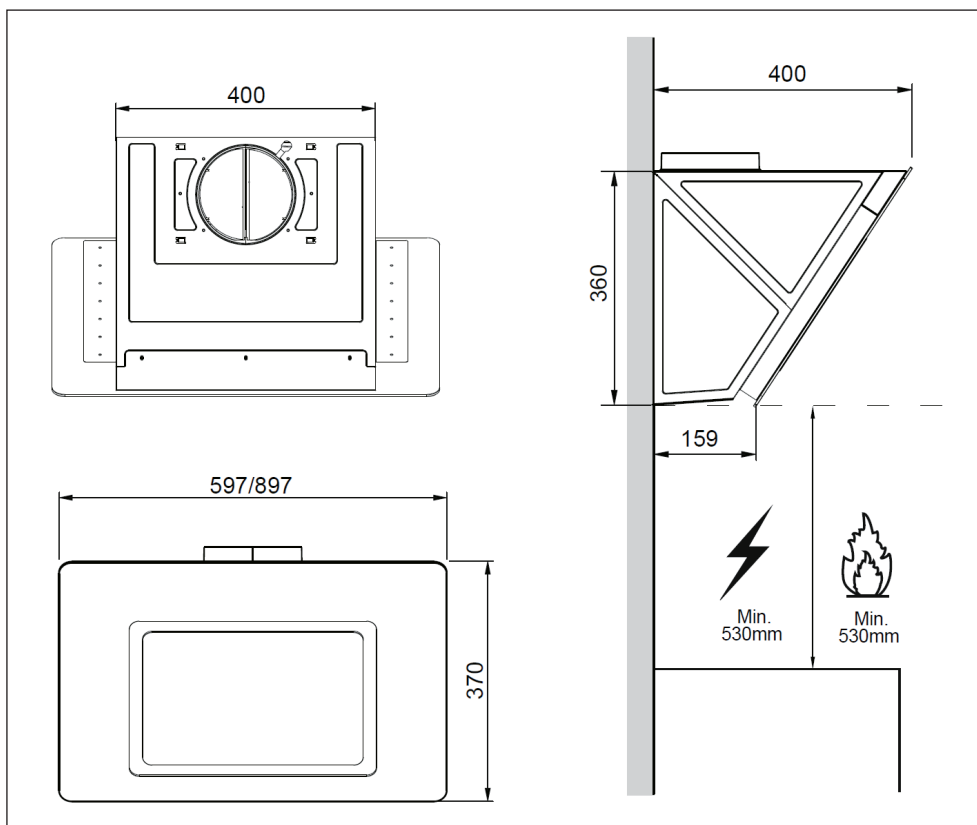
ACCESSORI PER L'INSTALLAZIONE



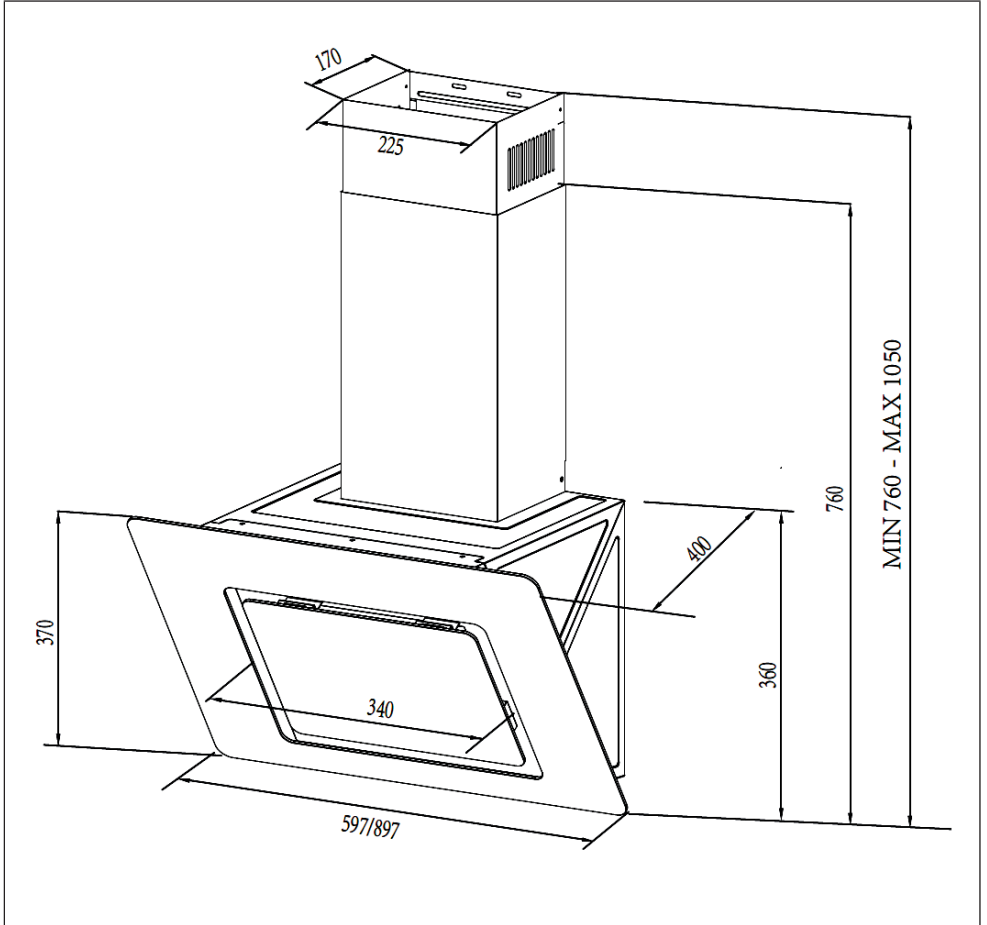
10	7	Viti 5x50
11	7	Tasselli
12	6	Viti 4,2x9,5
13	2	Supporti
20	1	Angolare di fissaggio cappa aspirante (opzionale)
21	1	Angolare di fissaggio canna (opzionale)
21	1	Befestigungswinkel Kamin (optional)

DIMENSIONI E DISTANZE

Nota: i valori indicati sono in [mm].

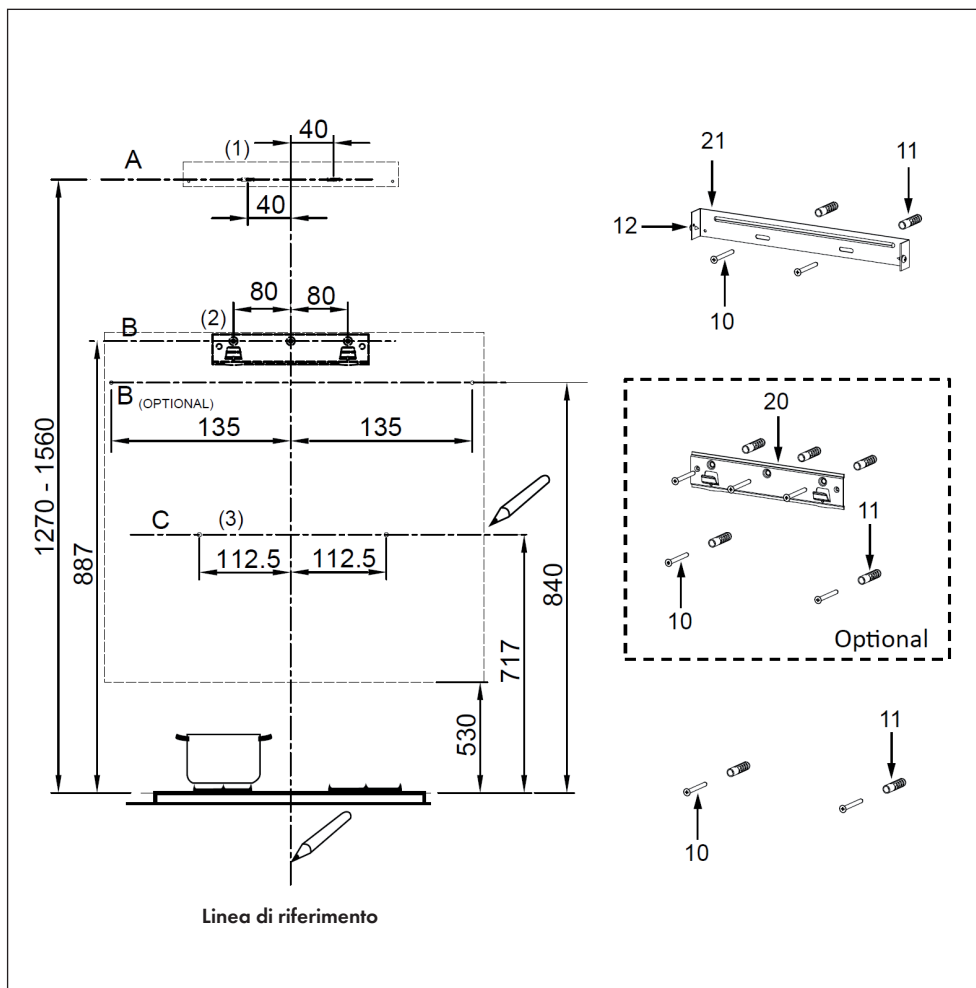


Nota: i valori indicati sono in [mm].



INSTALLAZIONE

Nota: i valori indicati sono in [mm].



Linee di marcatura

Per prima cosa, tracciare le seguenti linee:

- Una linea di riferimento perpendicolare al soffitto o alla limitazione superiore, al centro del luogo in cui verrà installata la cappa aspirante.
- (A) Una linea orizzontale A, 1270-1560 mm sopra al piano cottura.
- (B) Una linea orizzontale B, almeno 887 mm (opzionalmente 840 mm) sopra al piano cottura.
- (C) Una linea orizzontale C, almeno 717 mm sopra al piano cottura.

Punti di marcatura

Nota: i valori indicati sono in [mm].

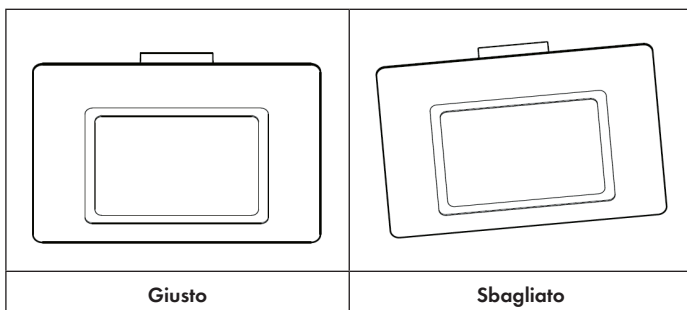
- (1) Segnare un punto (1) sulla linea orizzontale A, 40 mm a destra della linea di riferimento verticale. Ripetere questo passaggio sul lato sinistro della linea di riferimento e assicurarsi che i due punti siano alla stessa altezza.
- (2) Segnare un punto (2) sulla linea orizzontale B, 80 mm (opzionalmente 135 mm) a destra della linea di riferimento. Ripetere questo passaggio sul lato sinistro della linea di riferimento e assicurarsi che i tre punti siano alla stessa altezza.
- (3) Segnare un punto (3) sulla linea orizzontale C, 112,5 mm a destra della linea di riferimento verticale. Ripetere questo passaggio sul lato sinistro della linea di riferimento. Alla fine devono risultare due punti alla stessa altezza.

Fissare l'angolare (opzionale)

- Realizzare dei fori con un trapano da 10 mm nei punti di marcatura (1), (2) e (3).
- Inserire un tassello nei fori (1), (2) e (3).
- Fissare l'angolare per la cappa aspirante con 3 viti (5x50).
- Fissare l'angolare per la canna con 2 viti (5x50).

Agganciare il corpo del dispositivo

- Aprire la copertura.
- Togliere il filtro antigrasso in metallo con l'aiuto delle impugnature.
- Agganciare il corpo della cappa al supporto (20).
- Raddrizzare il corpo della cappa.

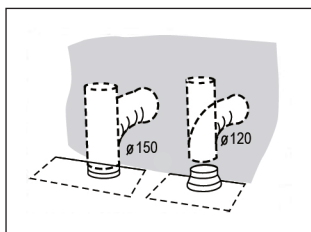


- Dall'interno del corpo della cappa, fissare le viti (10) ai tasselli (11) sui punti (3).
- Riposizionare il filtro antigrasso nella cappa.
- Richiudere la copertura.

Collegamento con impianto di scarico dell'aria

Durante l'installazione, collegare la cappa con il condotto di aspirazione. Utilizzare un tubo flessibile o rigido con un diametro di 150 o 200 mm. La scelta del tubo viene lasciata a voi.

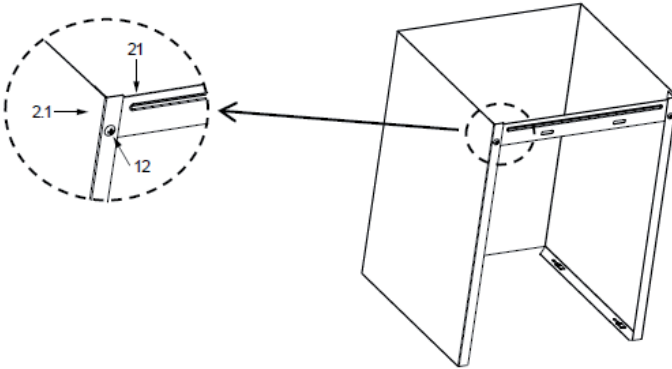
- Se si sceglie un collegamento di scarico dell'aria da 120 mm, aggiungere una flangia sull'uscita del corpo del dispositivo.
- Fissare il tubo di scarico nel punto corretto e bloccarlo con un numero sufficiente di morsetti per tubi (non inclusi in consegna).
- Se necessario, togliere filtri ai carboni attivi che si trovano all'interno.



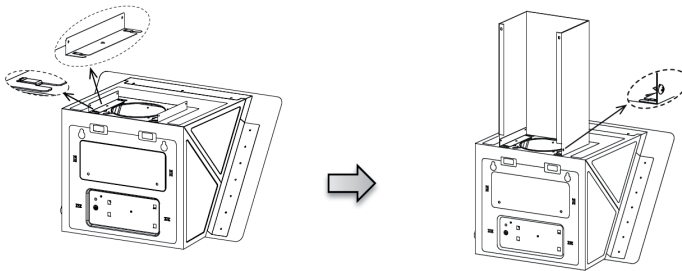
MONTARE IL CONDOTTO DI ASPIRAZIONE

Il condotto di aspirazione può essere montato solo in combinazione con una cappa aspirante.

Copertura inferiore

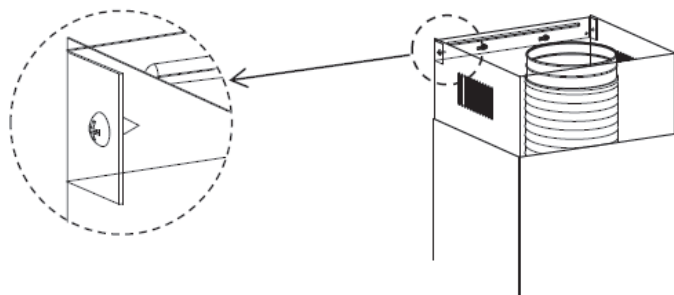


Fissare la canna inferiore decorativa all'apposito supporto con 2 viti (4,2x9,5), che sono incluse nella consegna della cappa.













Inserire i supporti (3) nel corpo della cappa e fissarli con 2 viti (4,2x9,5). Premere entrambi i lati della canna leggermente verso l'esterno e agganciarli tra i supporti (13). Fissare poi la canna inferiore ai supporti con 2 viti (4,2x9,5).

Copertura superiore



Poggiare la copertura superiore sulla copertura inferiore e fissare la copertura superiore all'angolare con 2 viti (4,2x9,5)

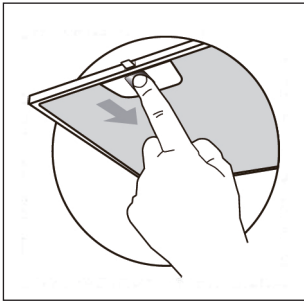
TASTI FUNZIONE

	    
	Accendere e spegnere la luce (quando il tasto si illumina).
	Abbassare la velocità del motore (a dispositivo acceso).
	Indica la velocità del motore (quando il motore è acceso). Indica (0) se il dispositivo si sta spegnendo o se si trova in standby.
	Aumentare la velocità del motore (a dispositivo acceso).
	Accende il motore (a dispositivo spento).
	Spegne il motore dopo 3 minuti (a dispositivo acceso).
	Spegne il motore (quando il tasto lampeggia).

PULIZIA E MANUTENZIONE

Pulire i filtri antigrasso

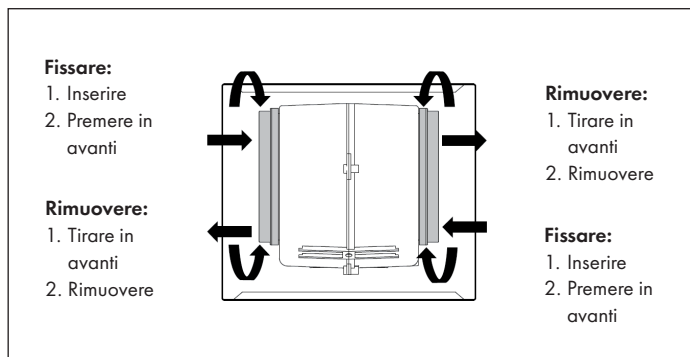
- In base alla frequenza di utilizzo, i filtri devono essere puliti almeno ogni 2 mesi. I filtri sono adatti a lavastoviglie.
- Rimuovere tutti i filtri, premendoli contro la parete posteriore della cappa e spingendoli contemporaneamente verso il basso.
- Evitare di piegare i filtri mentre li si pulisce. Assicurarsi che i filtri siano completamente asciutti prima di reinserirli (il colore sulla superficie dei filtri può cambiare con il tempo. Questo non influisce sull'efficienza del filtro).
- Assicurarsi di riposizionare correttamente i filtri dopo la pulizia, con l'impugnatura verso il basso.



Filtro ai carboni attivi (versione di ricircolo)

Questi filtri non possono essere lavati e riutilizzati. I filtri ai carboni attivi, in base alla frequenza di utilizzo, devono essere sostituiti almeno ogni 4 mesi.

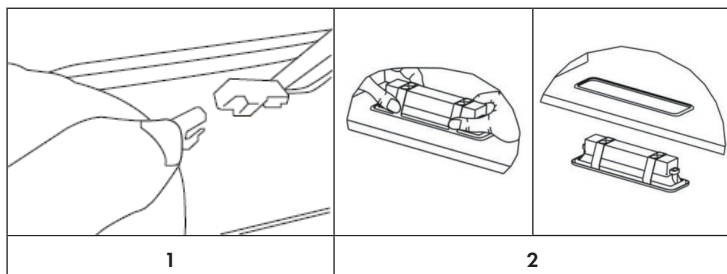
Sostituire il filtro ai carboni attivi:




1. Togliere i filtri antigrasso in metallo.
2. Togliere i filtri ai carboni attivi sporchi.
3. Inserire i nuovi filtri ai carboni attivi.
4. Inserire nuovamente i filtri antigrasso in metallo.

Sostituire la lampadina

1. Togliere il filtro antigrasso ed entrambe le viti della copertura anteriore (è necessario un cacciavite a croce per togliere le viti).
2. Staccare con cura il pannello di controllo dal lato anteriore. Ora avete accesso al modulo d'illuminazione. Sostituire la lampadina con una a LED (max. 1,5 W) acquistabile in commercio.



Lampadina di ricambio

Ø	Potenza	Tensione	Immagine	Codice ILCOS D
33.2x120 mm	1,5 W	DC 12 V		DSS- 1.5-S-33.2 /120

CORREZIONE DEGLI ERRORI

Problema	Causa	Soluzione
La luce è accesa ma il motore non funziona.	Le pale della ventola sono bloccate.	Controllare le pale della ventola.
	Il condensatore è guasto.	Far sostituire il condensatore.
	Il motore è guasto.	Far sostituire il motore.
Luce e ventola non funzionano.	Controllare quanto segue, senza prestare attenzione alle avvertenze precedenti:	
	La lampadina è bruciata.	Sostituire la lampadina con una dello stesso tipo.
	Cavo di alimentazione allentato.	Collegare le connessioni elettriche in base allo schema di circuito.
Esce olio.	Ingresso e uscita dell'aria non sono sigillati correttamente.	Staccare l'uscita e sigillare con colla.
Vibrazione.	Le pale della ventola possono causare vibrazioni se sono bloccate.	Sostituire le pale.
	Il motore non è fissato correttamente.	Fissare correttamente il motore.
	La cappa aspirante non è fissata correttamente.	Fissare correttamente la cappa.

Problema	Causa	Soluzione
Aspirazione insufficiente.	La distanza tra piano cottura e cappa è eccessiva.	Regolare la distanza.
	Corrente d'aria eccessiva dovuta a porte o finestre aperte.	Cambiare luogo d'installazione o chiudere porte/finestre.
Il dispositivo si inclina in avanti.	Le viti di fissaggio non sono strette saldamente.	Stringere le viti e posizionare correttamente la cappa in orizzontale.
	Le viti del supporto non sono strette saldamente.	Stringere le viti e posizionare correttamente la cappa in orizzontale.

INDICAZIONI PER LA TUTELA DELL'AMBIENTE

- Mentre si cucina, assicurare un sufficiente flusso d'aria, in modo che la cappa aspirante possa funzionare in modo efficiente e con bassa rumorosità operativa.
- Regolare la velocità della ventola in base alla quantità di vapore generato durante la cottura. Utilizzare la modalità di funzionamento intenso solo se necessario. Minore la velocità della ventola, minori i consumi energetici.
- Se durante la preparazione di grandi quantità di alimenti si forma molto vapore, selezionare per tempo una velocità maggiore della ventola. Se il vapore si è già diffuso nella cucina, sarà necessario lasciare in funzione più a lungo la cappa aspirante.
- Spegnerla cappa quando non è più necessaria.
- Spegnerla luce quando non è più necessaria.
- Pulire il filtro a intervalli regolari e sostituirlo secondo necessità, in modo da incrementare l'efficacia del sistema di ventilazione e da evitare il rischio di incendi.
- Mettere sempre il coperchio sulle pentole quando si cucina, per ridurre vapore e condensa.

SCHEDA DATI DEL PRODOTTO

Indicazioni conformi alla direttiva (UE) N° 65/2014

Metodi di misurazione e calcolo conformi a EN 61591:1997+A1:2006+A2:2011+A11:2014+A12:2015

Numero articolo	10034258, 10034259, 10034260, 10034261		
Definizione	Simbolo	Valore	Unità
Consumo energetico annuale	AEC _{hood}	25,9	kWh/Anno
Classe di efficienza energetica		B	
Efficienza fluidodinamica	FDE _{hood}	13,5	
Classe di efficienza fluidodinamica		D	
Efficienza luminosa	LE _{hood}	54	Lux/W
Classe di efficienza luminosa		A	
Grado di separazione del grasso	GFE _{hood}	73,2	%
Classe relativa al grado di separazione del grasso		D	
Flusso d'aria a velocità minima in funzionamento normale, escluso il funzionamento a livello intenso o ad alta velocità.		181,6 / 306,1	m ³ /h
Flusso d'aria in funzionamento intenso o ad alta velocità.		-	m ³ /h
Livello di emissioni sonore ponderato A, nelle velocità massima e minima disponibili in funzionamento normale.		54/65	dB
Livello di emissioni sonore ponderato A, in funzionamento intenso o ad alta velocità.		-	dB
Potenza assorbita a dispositivo spento	P _o	-	W
Potenza assorbita a dispositivo in standby	P _s	0,49	W
Informazioni di contatto	Chal-Tec GmbH, Wallstraße 16, 10179, Berlino, Germania		

Indicazioni conformi alla direttiva (UE) N° 66/2014

Metodi di misurazione e calcolo conformi a EN 61591:1997+A1:2006+A2:2011+A11:2014+A12:2015

Numero articolo	10034258, 10034259, 10034260, 10034261		
Definizione	Simbolo	Valore	Unità
Consumo energetico annuale	AEC_{hood}	25,9	kWh/Anno
Fattore di incremento nel tempo	f	1,5	
Efficienza fluidodinamica	FDE_{hood}	13,5	
Indice di efficienza energetica	EEl_{hood}	63	
Volume del flusso d'aria misurato nel punto di massima efficienza	Q_{BEP}	156,2	m^3/h
Pressione dell'aria misurata nel punto di massima efficienza	P_{BEP}	143	Pa
Flusso d'aria massimo	Q_{max}	306,1	m^3/h
Potenza elettrica in entrata misurata nel punto di massima efficienza	W_{BEP}	45,7	W
Potenza nominale del sistema di illuminazione	W_L	1,3	W
Intensità luminosa media del sistema di illuminazione sul piano cottura	E_{middle}	70	Lux
Potenza assorbita misurata a dispositivo in standby	P_o	0,49	W
Potenza assorbita misurata a dispositivo spento	P_s	-	W
Livello di rumorosità	L_{WA}	65	dB
Informazioni di contatto	Chal-Tec GmbH, Wallstraße 16, 10179, Berlino, Germania		

AVVISO DI SMALTIMENTO



Se nel proprio paese si applicano le regolamentazioni inerenti lo smaltimento di dispositivi elettrici ed elettronici, questo simbolo sul prodotto o sulla confezione segnala che questi prodotti non possono essere smaltiti con i rifiuti normali e devono essere portati a un punto di raccolta di dispositivi elettrici ed elettronici. Grazie al corretto smaltimento dei vecchi dispositivi si tutela il pianeta e la salute delle persone da possibili conseguenze negative. Informazioni riguardanti il riciclo e lo smaltimento di questi prodotti si ottengono presso l'amministrazione locale oppure il servizio di gestione dei rifiuti domestici.

PRODUTTORE E IMPORTATORE (UK)

Produttore:

Chal-Tec GmbH, Wallstraße 16, 10179 Berlino, Germania.

Importatore per la Gran Bretagna:

Berlin Brands Group UK Ltd

PO Box 1145

Oxford, OX1 9UW

United Kingdom



KLARSTEIN