

# BELLA

Küchenmaschine  
Food Processor  
Procesador de alimentos  
Robot de cuisine  
Robot da cucina  
Köksmaskin  
Keukenmachine

10005314	10005315	10005316	10008232
10008233	10008234	10034363	10034364
10034365	10035519	10035520	10035521
10031672	10031673		



COOKINGCO  
OOKINGCOO  
KINGCOOKIN  
INGCOOKING  
COOKINGCO  
OOKINGCOO  
KINGCOOKIN  
INGCOOKING

## KLARSTEIN

[www.klarstein.com](http://www.klarstein.com)



**Sehr geehrter Kunde,**

wir gratulieren Ihnen zum Erwerb Ihres Gerätes. Lesen Sie die folgenden Hinweise sorgfältig durch und befolgen Sie diese, um möglichen Schäden vorzubeugen. Für Schäden, die durch Missachtung der Hinweise und unsachgemäßen Gebrauch entstehen, übernehmen wir keine Haftung. Scannen Sie den folgenden QR-Code, um Zugriff auf die aktuellste Bedienungsanleitung und weitere Informationen rund um das Produkt zu erhalten.




---

## INHALTSVERZEICHNIS

---

Sicherheitshinweise 4
Geräteübersicht 5
Zusammenbau und Bedienung 6
Beispielrezept 7
Reinigung und Pflege 8
Hinweise zur Entsorgung 8
Hersteller & Importeur (UK) 8
Spezielle Entsorgungshinweise für Verbraucher in Deutschland 9

English 11
Español 17
Français 23
Italiano 29
Svenska 35
Nederlands 41

---

## TECHNISCHE DATEN

---

Artikelnummer	10005314, 10005315, 10005316, 10008232, 10008233, 10008234, 10034363, 10034364, 10034365, 10035519, 10035520, 10035521, 10031672, 10031673
Stromversorgung	220-240 V ~ 50-60 Hz
Schüsselkapazität	≤ 5 L

---

## SICHERHEITSHINWEISE

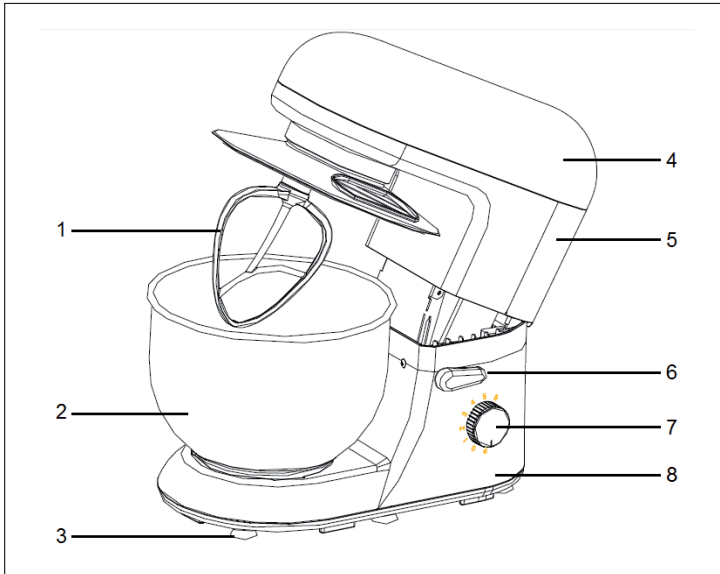
---

- Lesen Sie sich alle Hinweise sorgfältig durch und bewahren Sie die Bedienungsanleitung zum Nachschlagen gut auf.
- Um sich vor Stromschlägen zu schützen, tauchen Sie das Gerät, das Netzkabel und den Stecker nicht in Wasser oder andere Flüssigkeiten.
- Lassen Sie das Gerät in der Gegenwart von Kindern nicht unbeaufsichtigt.
- Schalten Sie das Gerät aus und ziehen Sie den Stecker, bevor Sie es zusammen-/auseinanderbauen, nachdem Sie es benutzt haben oder bevor Sie es reinigen.
- Achten Sie darauf, dass Körperteile, Schmuck oder weite Kleidung nicht mit den beweglichen Teilen des Geräts in Berührung kommen.
- Stecken Sie Ihre Finger während des Betriebs nicht ins Gerät.
- Falls das Netzkabel beschädigt ist, lassen Sie es vom Hersteller oder ausgebildetem Fachpersonal reparieren.
- Vergewissern Sie sich, dass die Spannung des Gerätes mit Ihrem Hausstrom übereinstimmt. Der Motor sollte immer ausgeschaltet sein, wenn Sie den Mixer mit dem Stromnetz verbinden.
- Benutzen Sie nur Zubehör, das vom Hersteller zugelassen ist, andernfalls könnten Sie sich ernsthaft verletzen oder das Gerät beschädigen. Verwenden Sie das Gerät nur in Innenräumen.
- Lassen Sie das Gerät nicht unbeaufsichtigt.
- Lassen Sie das Netzkabel nicht über den Rand der Arbeitsfläche hängen.
- Halten Sie Hände und andere Küchenutensilien während des Betriebs fern von Messern und beweglichen Teilen, damit Sie sich nicht verletzen oder das Gerät beschädigen.
- Passen Sie auf, dass Sie sich beim Reinigen nicht an den Messern verletzen.
- Achten Sie darauf, dass alle Teile fest miteinander verbunden sind, bevor Sie das Gerät in Betrieb nehmen.
- Benutzen Sie kein Zubehör, das nicht vom Hersteller zugelassen ist.
- Seien Sie vorsichtig beim Anheben des Geräts – es ist sehr schwer. Versichern Sie sich, dass der Mischwerkskopf verriegelt ist und alle Teile fest sind, wenn Sie das Gerät anheben.
- Ziehen Sie den Stecker aus der Steckdose, wenn Sie das Gerät unbeaufsichtigt lassen oder es zusammen-/auseinanderbauen.
- Seien Sie vorsichtig, wenn Sie heißes Essen in den Mixer umfüllen, da unerwartet heißer Dampf austreten kann. Verarbeiten Sie niemals kochende Lebensmittel mit diesem Gerät.
- Kinder, psychisch und körperlich eingeschränkte Menschen sollten das Gerät nur benutzen, wenn sie vorher von einer Aufsichtsperson ausführlich mit den Funktionen und den Sicherheitsvorkehrungen vertraut gemacht wurden.
- Das Gerät ist nicht für den kommerziellen Gebrauch, sondern nur für Gebrauch im Haushalt und in ähnlichen Umgebungen vorgesehen, wie Mitarbeiterküchen, Farmen, Hotels, Motels oder Bed & Breakfast-Unterkünften.
- Bei Missbrauch erlischt die Gewährleistung.

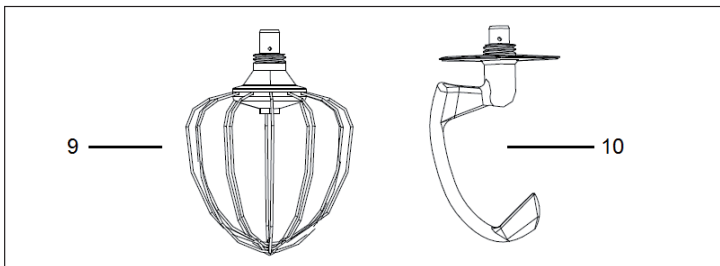
## Hinweise zur Reinigung

- Verwenden Sie zur Reinigung keine flüchtigen oder ätzenden Flüssigkeiten, wie Insektensprays. Durch zu starken Druck beim Abwischen können die Oberflächen beschädigt werden. Gummi- oder Plastikteile sollten nicht über einen längeren Zeitraum mit dem Gerät in Kontakt kommen.
- Verwenden Sie keine scheuernden oder ätzenden Reinigungsmittel, da diese die Oberfläche angreifen können.
- Reinigen Sie vor dem ersten Gebrauch alle Einzelteile gründlich.

## GERÄTEÜBERSICHT



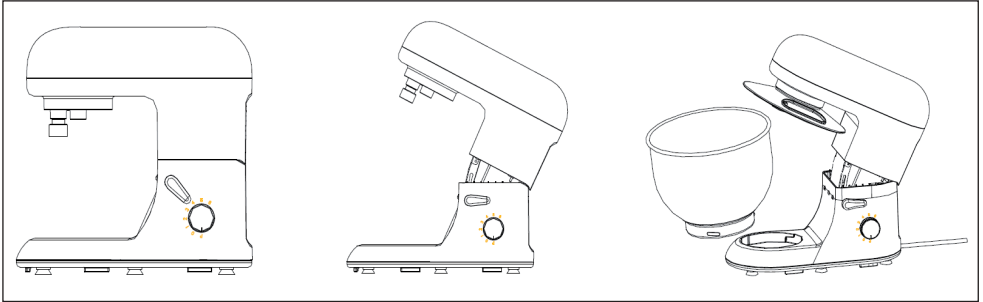
- 1 Mixeraufsatz
- 2 Rührschüssel
- 3 Standfüße
- 4 Obere Abdeckung
- 5 Gehäuse
- 6 Hebearm
- 7 Wahlschalter
- 8 Schwenkfuß



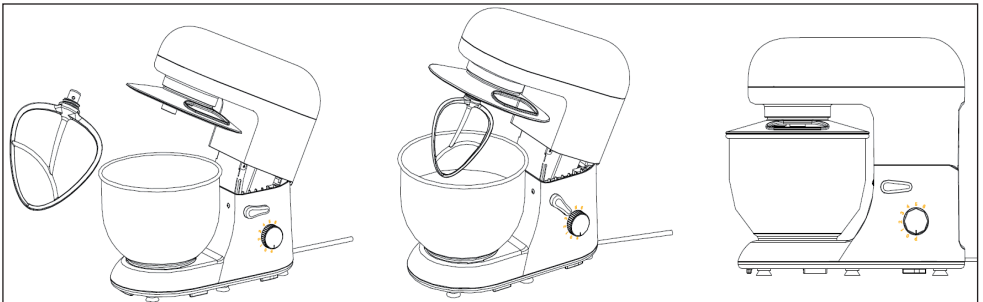
- 9 Quirl
- 10 Knethaken

## ZUSAMMENBAU UND BEDIENUNG

- 1 Mischen Sie die von Ihnen genutzten Zutaten in der Rührschüssel entsprechend des Rezepts, dem Sie folgen.
- 2 Öffnen Sie dann den oberen Teil des Gehäuses, indem Sie den kleinen Hebel umlegen.
- 3 Stellen Sie die Rührschüssel auf die Bodenplatte und drehen Sie sie im Uhrzeigersinn, bis sie hör- und spürbar einrastet.



- 4 Fixieren Sie den Quirl, Knet- oder Rührhaken, indem Sie diesen im Uhrzeigersinn in die Fassung drehen.
- 5 Drehen Sie den Hebelarm in Richtung des Pfeils und klappen Sie die Maschine wieder zu.
- 6 Stecken Sie erst jetzt den Stecker in die Steckdose. Achten Sie darauf, dass der Wahlschalter auf „0“ steht. Das Gerät ist nun einsatzfähig.



---

## BEISPIELREZEPT

---

### Teig für Pandan-Waffeln

#### Zutaten:

- 125 g gebleichtes Mehl
- 60 g Zucker
- 2 TL Backpulver
- 1 Prise Salz
- 1 Ei
- Pandan-Paste
- 200 ml Kokosnussmilch
- 60 ml Kokosnuss Öl
- 1 Prise Vanille Zucker

#### Zubereitung:

Mischen Sie Mehl, Zucker, Backpulver und Salz in der Rührschüssel. Nutzen Sie als Aufsatz den Mixer-Aufsatz (1) und starten Sie die Maschine auf Stufe 1 (ca. 20 Sekunden), bevor Sie auf Stufe 2 (ebenfalls ca. 20 Sekunden) erhöhen. Verwenden Sie anschließend Stufe 3 und mischen Sie den Teig weitere 2 bis 3 Minuten.

Im Anschluss geben Sie Ei, Pandan-Paste, Kokosmilch, Kokosöl und Vanillezucker hinzu.

Zum Schluss schlagen Sie den Teig zu einer glatten, leuchtend-grünen Masse. Nutzen Sie hierzu den Quirl und steigern Sie die Geschwindigkeit von Stufe 1 aus sachte. Achten Sie dabei darauf, dass das Gerät nicht länger als ca. 4 Minuten am Stück arbeitet und nicht überhitzt.

Das Ergebnis ist ein feiner, exotischer Waffelteig. Dazu passt zum Beispiel eine Kokoscreme. Wie Sie diese zubereiten und viele weitere Rezept-Inspirationen finden Sie auf [www.urban-hunger.com](http://www.urban-hunger.com).

Verwenden Sie den Quirl-Aufsatz, um Sahne oder Eiweiß steif zu schlagen. Wählen Sie eine höhere Geschwindigkeitsstufe und achten Sie darauf, die Rührschüssel nicht zu hoch zu füllen.

---

## REINIGUNG UND PFLEGE

---

**Hinweis:** Beachten Sie, dass sich die Rührelemente nicht zur Reinigung in der Spülmaschine oder mit alkalischen Reinigungsmitteln eignen. Dabei kann es zu einer schwarzen Verfärbung kommen.

**Hinweis:** Glasrührschüsseln dürfen nur per Hand gereinigt werden. Der Geschirrspüler wird zu heiß und lässt das Glas springen.

---

## HINWEISE ZUR ENTSORGUNG

---



Wenn es in Ihrem Land eine gesetzliche Regelung zur Entsorgung von elektrischen und elektronischen Geräten gibt, weist dieses Symbol auf dem Produkt oder auf der Verpackung darauf hin, dass dieses Produkt nicht im Hausmüll entsorgt werden darf. Stattdessen muss es zu einer Sammelstelle für das Recycling von elektrischen und elektronischen Geräten gebracht werden. Durch regelkonforme Entsorgung schützen Sie die Umwelt und die Gesundheit Ihrer Mitmenschen vor negativen Konsequenzen. Informationen zum Recycling und zur Entsorgung dieses Produkts, erhalten Sie von Ihrer örtlichen Verwaltung oder Ihrem Hausmüllentsorgungsdienst.

---

## HERSTELLER & IMPORTEUR (UK)

---

**Hersteller:**

Chal-Tec GmbH, Wallstraße 16, 10179 Berlin, Deutschland.


**Importeur für Großbritannien:**

Berlin Brands Group UK Limited  
PO Box 42  
272 Kensington High Street  
London, W8 6ND  
United Kingdom



## SPEZIELLE ENTSORGUNGSHINWEISE FÜR VERBRAUCHER IN DEUTSCHLAND

Entsorgen Sie Ihre Altgeräte fachgerecht. Dadurch wird gewährleistet, dass die Altgeräte umweltgerecht verwertet und negative Auswirkungen auf die Umwelt und menschliche Gesundheit vermieden werden. Bei der Entsorgung sind folgende Regeln zu beachten:

- Jeder Verbraucher ist gesetzlich verpflichtet, Elektro- und Elektronikaltgeräte (Altgeräte) sowie Batterien und Akkus getrennt vom Hausmüll zu entsorgen. Sie erkennen die entsprechenden Altgeräte durch folgendes Symbol der durchgestrichene Mülltonne (WEEE Symbol). 
- Sie haben Altbatterien und Altakkumulatoren, die nicht vom Altgerät umschlossen sind, sowie Lampen, die zerstörungsfrei aus dem Altgerät entnommen werden können, vor der Abgabe an einer Entsorgungsstelle vom Altgerät zerstörungsfrei zu trennen.
- Bestimmte Lampen und Leuchtmittel fallen ebenso unter das Elektro- und Elektronikgesetz und sind dementsprechend wie Altgeräte zu behandeln. Ausgenommen sind Glühbirnen und Halogenlampen. Entsorgen Sie Glühbirnen und Halogenlampen bitte über den Hausmüll, sofern Sie nicht das WEEE Symbol tragen.
- Jeder Verbraucher ist für das Löschen von personenbezogenen Daten auf dem Elektro- bzw. Elektronikgerät selbst verantwortlich.

### Rücknahmepflicht der Vertreiber

Vertreiber mit einer Verkaufsfläche für Elektro- und Elektronikgeräte von mindestens 400 Quadratmetern sowie Vertreiber von Lebensmitteln mit einer Gesamtverkauffläche von mindestens 800 Quadratmetern, die mehrmals im Kalenderjahr oder dauerhaft Elektro- und Elektronikgeräte anbieten und auf dem Markt bereitstellen, sind verpflichtet,

- 1 bei der Abgabe eines neuen Elektro- oder Elektronikgerätes an einen Endnutzer ein Altgerät des Endnutzers der gleichen Geräteart, das im Wesentlichen die gleichen Funktionen wie das neue Gerät erfüllt, am Ort der Abgabe oder in unmittelbarer Nähe hierzu unentgeltlich zurückzunehmen und
- 2 auf Verlangen des Endnutzers Altgeräte, die in keiner äußeren Abmessung größer als 25 Zentimeter sind, im Einzelhandelsgeschäft oder in unmittelbarer Nähe hierzu unentgeltlich zurückzunehmen; die Rücknahme darf nicht an den Kauf eines Elektro- oder Elektronikgerätes geknüpft werden und ist auf drei Altgeräte pro Geräteart beschränkt.

- Bei einem Vertrieb unter Verwendung von Fernkommunikationsmitteln ist die unentgeltliche Abholung am Ort der Abgabe auf Elektro- und Elektronikgeräte der Kategorien 1, 2 und 4 gemäß § 2 Abs. 1 ElektroG, nämlich „Wärmeüberträger“, „Bildschirmgeräte“ (Oberfläche von mehr als 100 cm<sup>2</sup>) oder „Großgeräte“ (letztere mit mindestens einer äußeren Abmessung über 50 Zentimeter) beschränkt. Für andere Elektro- und Elektronikgeräte (Kategorien 3, 5, 6) ist eine Rückgabemöglichkeit in zumutbarer Entfernung zum jeweiligen Endnutzer zu gewährleisten.
- Altgeräte dürfen kostenlos auf dem lokalen Wertstoffhof oder in folgenden Sammelstellen in Ihrer Nähe abgegeben werden: [www.take-e-back.de](http://www.take-e-back.de)
- Für Elektro- und Elektronikgeräte der Kategorien 1, 2 und 4 anbieten wir auch die Möglichkeit einer unentgeltlichen Abholung am Ort der Abgabe. Beim Kauf eines Neugeräts haben Sie die Möglichkeit eine Altgerät abholung über die Webseite auszuwählen.
- Batterien können überall dort kostenfrei zurückgegeben werden, wo sie verkauft werden (z. B. Super-, Bau-, Drogeriemarkt). Auch Wertstoff- und Recyclinghöfe nehmen Batterien zurück. Sie können Batterien auch per Post an uns zurücksenden. Altbatterien in haushaltsüblichen Mengen können Sie direkt bei uns von Montag bis Freitag zwischen 07:30 und 15:30 Uhr unter der folgenden Adresse unentgeltlich zurückgeben:

Chal-Tec GmbH  
 Member of Berlin Brands Group  
 Handwerkerstr. 11  
 15366 Dahlewitz-Hoppegarten  
 Deutschland

- Wichtig zu beachten ist, dass Lithiumbatterien aus Sicherheitsgründen vor der Rückgabe gegen Kurzschluss gesichert werden müssen (z. B. durch Abkleben der Pole).
- Finden sich unter der durchgestrichenen Mülltonne auf der Batterie zusätzlich die Zeichen Cd, Hg oder Pb ist das ein Hinweis darauf, dass die Batterie gefährliche Schadstoffe enthält. (»Cd« steht für Cadmium, »Pb« für Blei und »Hg« für Quecksilber).

### Hinweis zur Abfallvermeidung

Indem Sie die Lebensdauer Ihrer Altgeräte verlängern, tragen Sie dazu bei, Ressourcen effizient zu nutzen und zusätzlichen Müll zu vermeiden. Die Lebensdauer Ihrer Altgeräte können Sie verlängern indem Sie defekte Altgeräte reparieren lassen. Wenn sich Ihr Altgerät in gutem Zustand befindet, könnten Sie es spenden, verschenken oder verkaufen.

**Dear Customer,**

Congratulations on purchasing this device. Please read the following instructions carefully and follow them to prevent possible damages. We assume no liability for damage caused by disregard of the instructions and improper use. Scan the QR code to get access to the latest user manual and more product information.




---

## CONTENTS

---

Safety Instructions	12
Product Description	13
Assembly and Operation	14
Recipe Example	15
Cleaning and Care	16
Disposal Considerations	16
Manufacturer & Importer (UK)	16

---

## TECHNICAL DATA

---

Item number	10005314, 10005315, 10005316, 10008232, 10008233, 10008234, 10034363, 10034364, 10034365, 10035519, 10035520, 10035521, 10031672, 10031673
Power supply	220-240 V ~ 50-60 Hz
Bowl capacity	≤ 5 L

---

## SAFETY INSTRUCTIONS

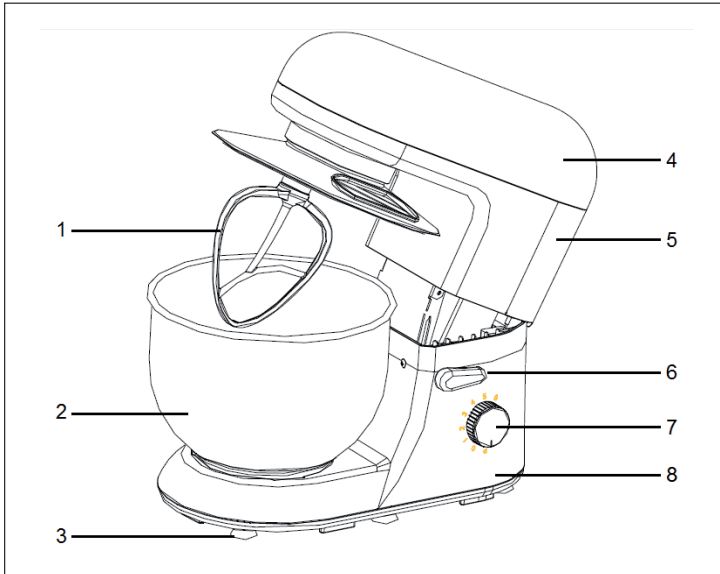
---

- Read all instructions carefully and keep the manual for future reference.
- To protect yourself from electric shock, do not immerse the appliance, power cord or plug in water or other liquids.
- Do not leave the unit unattended in the presence of children.
- Turn the power off and unplug the appliance before assembling, disassembling, using, or cleaning.
- Do not allow body parts, jewelry, or loose clothing to come into contact with the moving parts of the product.
- Do not insert your fingers into the product while it is in use.
- If the power cord is damaged, have it repaired by the manufacturer or qualified service personnel.
- Make sure that the voltage of the device is the same as your home power supply. The motor should always be switched off when connecting the mixer to the mains.
- Only use accessories approved by the manufacturer, otherwise you could seriously injure yourself or damage the appliance. Only use the unit indoors.
- Do not leave the unit unattended.
- Do not let the power cord hang over the edge of the work surface.
- Keep hands and other kitchen utensils away from knives and moving parts during operation to prevent injury or damage to the appliance.
- Be careful not to injure yourself when cleaning the knives.
- Ensure that all parts are firmly connected before putting the appliance into operation.
- Do not use accessories that are not approved by the manufacturer.
- Be careful when lifting the unit – it is very heavy. Make sure that the mixer head is locked and all parts are tight when lifting the unit.
- Unplug the appliance from the wall outlet when leaving it unattended or when assembling or disassembling it.
- Be careful when pouring hot food into the mixer as unexpected hot steam may escape. Never use this appliance for cooking food.
- Children, physically and mentally handicapped persons should only use the appliance if they have been thoroughly familiarized with its functions and safety precautions by a supervisor.
- The appliance is not intended for commercial use, but only for household use and similar environments, such as staff kitchens, farms, hotels, motels or Bed & Breakfast accommodations.
- Misuse will void the warranty.

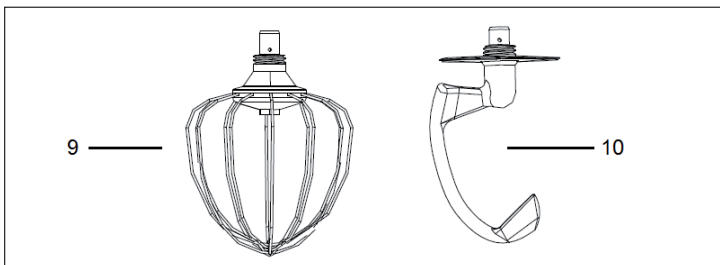
## Notes on Cleaning

- Do not use volatile or corrosive liquids for cleaning, such as insect sprays. Excessive pressure when wiping may damage the surfaces. Rubber or plastic parts should not be in contact with the unit for long periods of time.
- Do not use abrasive or corrosive detergents as they may corrode the surface.
- Thoroughly clean all parts before first use.

## PRODUCT DESCRIPTION



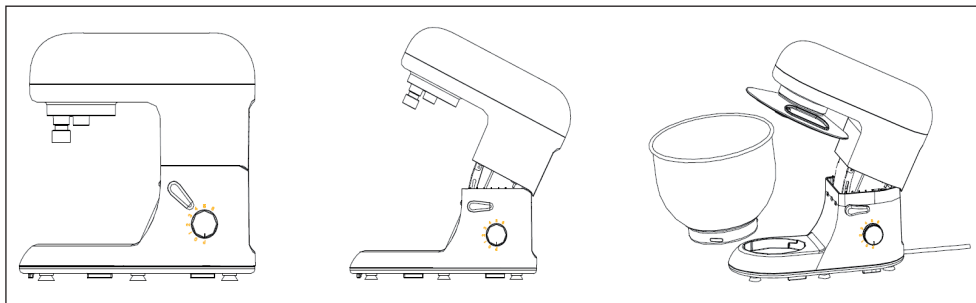
- 1 Mixing Blade
- 2 Mixing Bowl
- 3 Feet
- 4 Upper Cover
- 5 Housing
- 6 Lever
- 7 Switch
- 8 Bottom



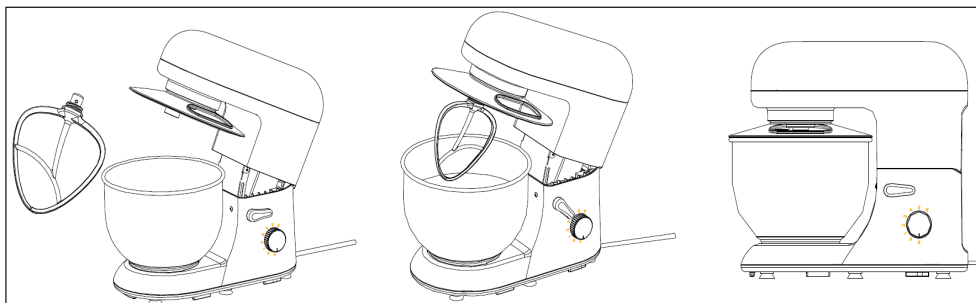
- 9 Whisk
- 10 Dough Blade

## ASSEMBLY AND OPERATION

- 1 Mix the food ingredients thoroughly in accordance with the recipe you are following.
- 2 Then open the upper housing cover using the small lever (6).
- 3 Place the mixing bowl (2) on the device plate, and turn the mixing bowl anticlockwise until it is fixed.



- 4 Fix the dough blade (10), the whisk (9) or the mixer blade (1) on the blade connector and rotate the blade connector clockwise until it engages firmly.
- 5 Turn the lever in the direction of the arrow (on the machine) and press the top of the housing (5) downwards with one hand.
- 6 Ensure that the switch is set to „P“ or „O“ and connect the AC plug with a household AC socket. The Bella is now ready to use.



---

## RECIPE EXAMPLE

---

### Batter for pandan waffles

#### Ingredients:

- 125 g bleached flour
- 60 g sugar
- 2 teaspoons baking soda
- 1 pinch of salt
- 1 egg
- Pandan paste
- 200 ml coconut milk
- 60 ml coconut oil
- 1 pinch of vanilla sugar

#### Preparation:

Mix flour, sugar, baking powder and salt in the mixing bowl. Use the mixer attachment (1) as an attachment and start the machine at level 1 (about 20 seconds) before increasing to level 2 (also about 20 seconds).

Then set to step 3 and mix the batter for another 2 to 3 minutes.

Next, add egg, pandan paste, coconut milk, coconut oil and vanilla sugar.

Finally, beat the batter into a smooth light green mass. Use the whisk and gently increase the speed from level 1. Ensure that the device does not work longer than approx. 4 minutes at a time and does not overheat.

The result will be a fine exotic waffle batter. This goes very well with a coconut cream, for example. How to prepare this and many more recipe inspirations can be found at [www.urban-hunger.com](http://www.urban-hunger.com).

Use the whisk attachment to whip cream or egg whites until stiff. Choose a higher speed setting and be careful not to overfill the mixing bowl.

---

## CLEANING AND CARE

---

**Note:** Please note that the stirring elements are not suitable for cleaning in the dishwasher or with alkaline cleaning agents. This may result in black discoloration.

**Note:** Glass mixing bowls may only be cleaned by hand. The dishwasher gets too hot and causes the glass to crack.

---

## DISPOSAL CONSIDERATIONS

---



If there is a legal regulation for the disposal of electrical and electronic devices in your country, this symbol on the product or on the packaging indicates that this product must not be disposed of with household waste. Instead, it must be taken to a collection point for the recycling of electrical and electronic equipment. By disposing of it in accordance with the rules, you are protecting the environment and the health of your fellow human beings from negative consequences. For information about the recycling and disposal of this product, please contact your local authority or your household waste disposal service.

---

## MANUFACTURER & IMPORTER (UK)

---

**Manufacturer:**

Chal-Tec GmbH, Wallstrasse 16, 10179 Berlin, Germany.

**Importer for Great Britain:**

Berlin Brands Group UK Limited  
PO Box 42  
272 Kensington High Street  
London, W8 6ND  
United Kingdom



**Estimado cliente,**

Le felicitamos por la adquisición de este producto. Lea atentamente las siguientes instrucciones y sígalas para evitar posibles daños. No asumimos ninguna responsabilidad por los daños causados por el incumplimiento de las instrucciones y el uso inadecuado. Escanee el siguiente código QR para obtener acceso a la última guía del usuario y más información sobre el producto.




---

## ÍNDICE

---

Indicaciones de seguridad	18
Vista general del aparato	19
Montaje y operación	20
Ejemplo de receta	21
Limpieza y cuidado	22
Indicaciones sobre la retirada del aparato	22
Fabricante e importador (Reino Unido)	22

---

## DATOS TÉCNICOS

---

Número de artículo	10005314, 10005315, 10005316, 10008232, 10008233, 10008234, 10034363, 10034364, 10034365, 10035519, 10035520, 10035521, 10031672, 10031673
Fuente de alimentación	220-240 V ~ 50-60 Hz
Capacidad del cuenco	≤ 5 L

---

## INDICACIONES DE SEGURIDAD

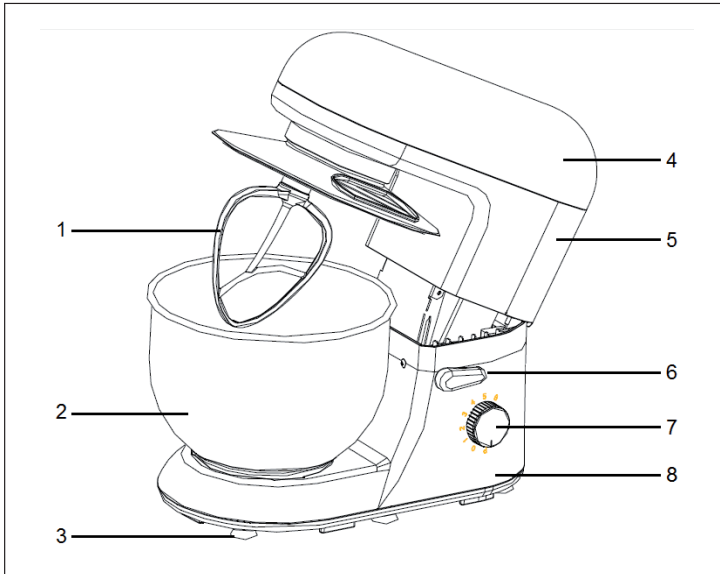
---

- Lea con atención todas las indicaciones y conserve el manual de instrucciones mientras mantenga el aparato.
- Para evitar descargas eléctricas, no sumerja el aparato, ni el cable de alimentación, ni el enchufe en agua ni en cualquier otro líquido.
- No deje el aparato al alcance de los niños.
- Desconecte y desenchufe el aparato antes de montarlo o de desmontarlo. Desconéctelo y retire el enchufe de la red después de haberlo usado y también cuando vaya a limpiarlo.
- Asegúrese de que no toca las partes móviles del aparato con ninguna parte del cuerpo, ni con ningún adorno personal o con la ropa.
- No introduzca los dedos en el aparato mientras esté en funcionamiento.
- En caso de que el cable resulte dañado, encargue su reparación al fabricante o llévelo a un taller con personal cualificado.
- Cerciórese de que la tensión de su red eléctrica es equivalente a la del aparato. El motor debe estar siempre desconectado cuando enchufe el aparato a la red.
- Utilice exclusivamente los accesorios autorizados por el fabricante. En caso contrario, podría resultar gravemente herido o dañar el aparato. Utilice el aparato sólo en espacios cerrados.
- No deje el aparato sin vigilancia.
- No deje el cable colgando sobre el borde de la superficie en la que esté funcionando.
- Mientras el aparato esté en funcionamiento, no acerque las manos ni ningún utensilio de cocina a las partes móviles o a las cuchillas del aparato para no resultar herido o causar daños en él.
- Cuando limpie el aparato, hágalo con cuidado para no cortarse con las cuchillas.
- Antes de encender el aparato, compruebe que todas las partes están bien ensambladas.
- No utilice ningún accesorio que no haya sido autorizado por el fabricante.
- Tenga cuidado al levantar el aparato, es muy pesado. Cuando lo haga, asegúrese de que el cabezal se encuentra bloqueado y que todas las partes están bien sujetas.
- Desenchufe el aparato siempre después de usarlo y también cuando lo monte o lo desmonte.
- Cuando añada comida caliente a la batidora, hágalo con mucha cautela, pues se podría formar un vapor inesperado. No utilice nunca el aparato con alimentos o líquidos en ebullición.
- Los niños y las personas con algún tipo de minusvalía física o psíquica sólo deben usar el aparato después de haber sido instruidos detalladamente en su utilización y en las medidas de seguridad correspondientes por una persona adulta responsable y versada en el uso del aparato.
- Este aparato no está concebido para un uso comercial, sino para usos domésticos o similares tales como: cocinas de empresa, hoteles, granjas, moteles o alojamientos "Bed and Breakfast".
- La garantía del aparato carece de valor en caso de un uso inadecuado del mismo.

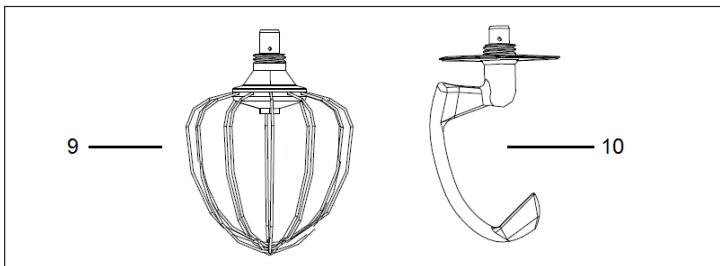
## Instrucciones para limpiar

- Cuando limpie el aparato, no utilice sustancias inflamables o corrosivas como por ejemplo, insecticidas. Cuando frote el aparato, no lo haga con demasiada fuerza, podría dañar la superficie. Las partes de goma o de plástico no deben estar en contacto directo con el aparato durante mucho tiempo.
- No emplee sustancias disolventes o corrosivas, ya que podrían dañar la superficie del aparato.
- Limpie a fondo cada parte del aparato antes de usarlo por primera vez.

## VISTA GENERAL DEL APARATO



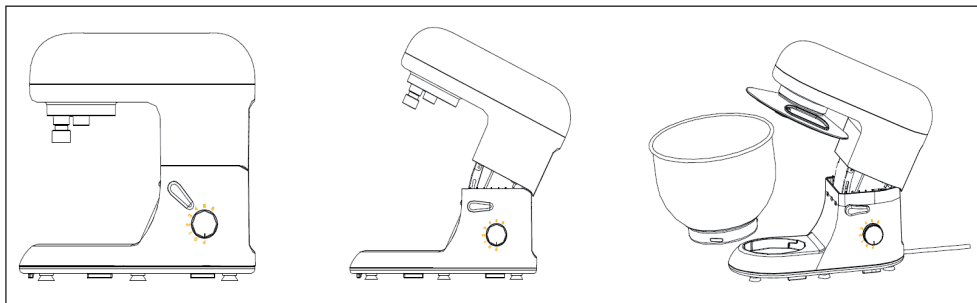
- 1 Batidor plano
- 2 Cuenco de mezcla
- 3 Patas de sujeción
- 4 Cubierta superior
- 5 Carcasa superior
- 6 Brazo de palanca
- 7 Selector de velocidad
- 8 Carcasa inferior



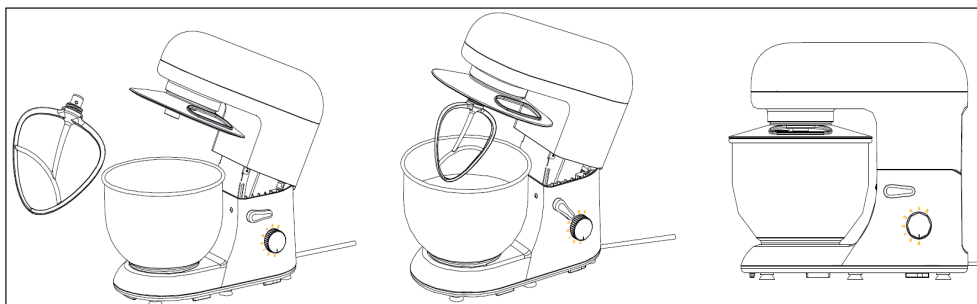
- 9 Molinillo
- 10 Gancho amasador

## MONTAJE Y OPERACIÓN

- 1 Mezcle en el cuenco los ingredientes que desea preparar de acuerdo con la receta que ha elegido.
- 2 Levante la parte superior de la carcasa, utilizando para ello la pequeña palanca.
- 3 Coloque el cuenco en el hueco inferior del aparato y gírelo en el sentido de las agujas del reloj hasta que quede perfectamente encajado.



- 4 Inserte el molinillo, el gancho amasador o el batidor plano, girándolos en el sentido de las agujas del reloj.
- 5 Gire la palanca siguiendo la dirección de la flecha y pliegue la máquina hasta que quede cerrada del todo.
- 6 Enchufe el aparato a la red. Asegúrese de que el interruptor está en la posición "0". Ahora ya puede utilizar el aparato.



---

## EJEMPLO DE RECETA

---

### Masa para «Gofre - Pandan»

#### Ingredientes:

- 125 g de harina blanqueada
- 60 g azúcar
- 2 cucharaditas de levadura
- 1 pizca de sal
- 1 huevo
- Pasta «Pandan»
- 200 ml de leche de coco
- 60 ml de aceite de coco
- 1 pizca de azúcar de vainilla

#### Preparación:

Mezcle la harina, el azúcar, la levadura y la sal en un cuenco. Para ello, utilice el batidor plano (1) y ponga la máquina en el nivel 1 (aprox. 20 segundos) antes de aumentar la potencia al nivel 2 (también aprox. 20 segundos). A continuación, ponga la máquina en el nivel 3 y bata la mezcla durante 2-3 minutos.

Añada a la masa el huevo, la pasta «Pandan», la leche, el aceite de coco y el azúcar de vainilla.

Para finalizar, bata la masa hasta que se transforme en una masa verde, plana y brillante. Use para ello el molinillo y reduzca progresivamente la velocidad de batida hasta el nivel 1. Preste atención y no utilice el aparato más de 4 minutos seguidos para evitar que se sobrecaliente.

Verá que el resultado es una masa de gofre fina y exótica. Como complemento ideal, nada como la crema de coco. Encontrará cómo prepararla y muchas más recetas en: [www.urban-hunger.com](http://www.urban-hunger.com).

Utilice el molinillo para montar la nata o para batir la clara de huevo. Para ello, debe accionar una potencia mayor. Tenga cuidado de no llenar demasiado el cuenco.

---

## LIMPIEZA Y CUIDADO

---

**Nota:** Tenga en cuenta que los elementos agitadores no son adecuados para la limpieza en el lavavajillas o con productos de limpieza alcalinos. Esto puede provocar una decoloración negra.

**Nota:** Los tazones de mezcla de vidrio sólo se pueden limpiar a mano. El lavavajillas se calienta demasiado y hace que el cristal se rompa.

---

## INDICACIONES SOBRE LA RETIRADA DEL APARATO

---



Si en su país existe una disposición legal relativa a la eliminación de aparatos eléctricos y electrónicos, este símbolo estampado en el producto o en el embalaje advierte que no debe eliminarse como residuo doméstico. En lugar de ello, debe depositarse en un punto de recogida de reciclaje de aparatos eléctricos y electrónicos. Una gestión adecuada de estos residuos previene consecuencias potencialmente negativas para el medio ambiente y la salud de las personas. Puede consultar más información sobre el reciclaje y la eliminación de este producto contactando con su administración local o con su servicio de recogida de residuos.

---

## FABRICANTE E IMPORTADOR (REINO UNIDO)

---

**Fabricante:**

Chal-Tec GmbH, Wallstraße 16, 10179 Berlín, Alemania.

**Importador para Gran Bretaña:**

Berlin Brands Group UK Limited

PO Box 42

272 Kensington High Street

London, W8 6ND

United Kingdom

**Chère cliente, cher client,**

Toutes nos félicitations pour l'acquisition de ce nouvel appareil. Veuillez lire attentivement et respecter les instructions de ce mode d'emploi afin d'éviter d'éventuels dommages. Nous ne saurions être tenus pour responsables des dommages dus au non-respect des consignes et à la mauvaise utilisation de l'appareil. Scannez le QR-Code pour obtenir la dernière version du mode d'emploi et des informations supplémentaires concernant le produit.




---

## SOMMAIRE

---

Consignes de sécurité 24  
 Aperçu de l'appareil 25  
 Assemblage et fonctionnement 26  
 Exemple de recette 27  
 Nettoyage et entretien 28  
 Informations sur le recyclage 28  
 Fabricant et importateur (UK) 28

---

## FICHE TECHNIQUE

---

Numéro d'article	10005314, 10005315, 10005316, 10008232, 10008233, 10008234, 10034363, 10034364, 10034365, 10035519, 10035520, 10035521, 10031672, 10031673
Connexion électrique	220-240 V ~ 50-60 Hz
Capacité de cuve	≤ 5 L

---

## CONSIGNES DE SÉCURITÉ

---

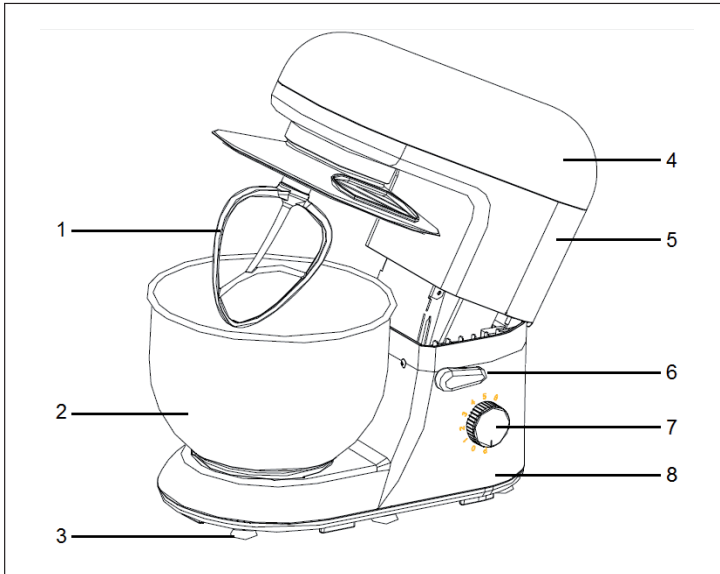
- Lisez attentivement ces instructions.
- Lisez attentivement toutes les instructions et conservez le manuel pour référence ultérieure.
- Pour vous protéger contre les chocs électriques, n'immergez pas l'appareil, le cordon d'alimentation ou la prise dans l'eau ou d'autres liquides.
- Ne laissez pas l'appareil sans surveillance en présence d'enfants.
- Mettez l'appareil hors tension et débranchez-le avant de l'assembler, de le démonter, de l'utiliser ou de le nettoyer.
- Ne pas laisser les parties du corps, les bijoux ou les vêtements amples entrer en contact avec les parties mobiles du produit.
- Ne pas insérer les doigts dans le produit pendant son utilisation.
- Si le cordon d'alimentation est endommagé, faites-le réparer par le fabricant ou un technicien qualifié.
- Assurez-vous que la tension de l'appareil est la même que celle de votre alimentation électrique domestique. Le moteur doit toujours être éteint lors du branchement du mélangeur sur le secteur.
- N'utilisez que des accessoires approuvés par le fabricant, sinon vous risquez de vous blesser gravement ou d'endommager l'appareil. N'utilisez l'appareil qu'à l'intérieur.
- Ne laissez pas l'appareil sans surveillance.
- Ne laissez pas le cordon d'alimentation pendre sur le bord de la surface de travail.
- Tenez les mains et autres ustensiles de cuisine éloignés des couteaux et des pièces mobiles pendant le fonctionnement pour éviter de blesser ou d'endommager l'appareil.
- Veillez à ne pas vous blesser lorsque vous nettoyez les couteaux.
- Avant de mettre l'appareil en service, s'assurer que toutes les pièces sont solidement raccordées.
- N'utilisez pas d'accessoires qui ne sont pas approuvés par le fabricant.
- Soyez prudent lorsque vous soulevez l'appareil - il est très lourd. Assurez-vous que la tête du mélangeur est verrouillée et que toutes les pièces sont bien serrées lorsque vous soulevez l'appareil.
- Débranchez l'appareil de la prise murale lorsque vous le laissez sans surveillance ou lorsque vous le montez ou le démontez.
- Soyez prudent lorsque vous versez des aliments chauds dans le mélangeur, car de la vapeur chaude inattendue pourrait s'échapper. N'utilisez jamais cet appareil pour cuire des aliments.
- Les enfants et les personnes handicapées physiques et mentales ne doivent utiliser l'appareil que s'ils ont été familiarisés avec ses fonctions et les précautions de sécurité par un superviseur.
- L'appareil n'est pas destiné à un usage commercial, mais uniquement à un usage domestique et à des environnements similaires, tels que les cuisines du personnel, les fermes, les hôtels, les motels ou les chambres d'hôtes.
- Une mauvaise utilisation annulera la garantie.



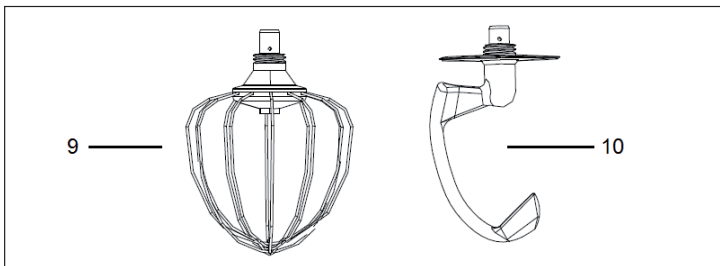
## Instructions pour le nettoyage

- N'utilisez pas de liquides volatils ou corrosifs tels que des sprays insecticides pour le nettoyage. Une pression excessive pendant l'essuyage peut endommager les surfaces. Les pièces en caoutchouc ou en plastique ne doivent pas être en contact avec l'appareil pendant une période prolongée.
- N'utilisez pas de produits de nettoyage abrasifs ou corrosifs car ils pourraient attaquer la surface.
- Nettoyer soigneusement toutes les pièces avant la première utilisation.

## APERÇU DE L'APPAREIL



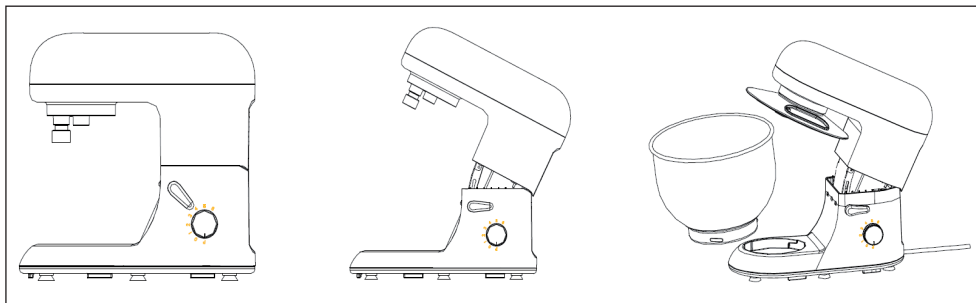
- 1 Batteur plat
- 2 Bol mélangeur
- 3 Pied
- 4 Couvercle de protection
- 5 Boîtier supérieur
- 6 Bouton de blocage
- 7 Bouton de réglage
- 8 Boîtier inférieur



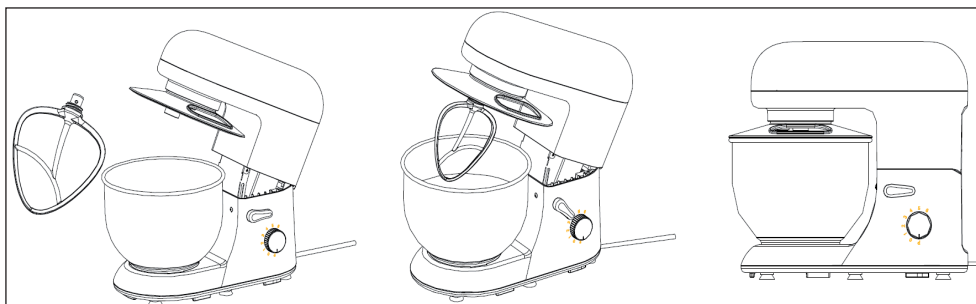
- 9 Fouet
- 10 Crochet pétrisseur

## ASSEMBLAGE ET FONCTIONNEMENT

- 1 Mélangez les ingrédients que vous utilisez dans le bol selon la recette que vous suivez.
- 2 Ensuite, ouvrez la partie supérieure du boîtier en basculant le petit levier.
- 3 Placez le bol de mélange sur la plaque de base et tournez dans le sens des aiguilles d'une montre jusqu'à ce qu'il s'enclenche.



- 4 Fixez le fouet, le pétrin ou le crochet en le tournant dans le sens des aiguilles d'une montre dans la douille.
- 5 Tournez le bras de levier dans le sens de la flèche et refermez la machine.
- 6 Seulement maintenant branchez la prise dans la prise. Assurez-vous que le sélecteur est sur „0“. L'appareil est maintenant prêt à l'emploi.



---

## EXEMPLE DE RECETTE

---

### Pâte à gaufres au pandan

#### Ingrédients :

- 125 g de farine blanche
- 60 g de sucre
- 2 CC de levure
- 1 pincée de sel
- 1 oeuf
- Pâte à pandan
- 200 ml de lait de coco
- 60 ml d'huile de coco
- 1 pincée de sucre vanillé

#### Préparation :

Mélangez la farine, le sucre, la levure et le sel dans le bol mélangeur. Utilisez l'accessoire mélangeur (1) et démarrez la machine à la vitesse 1 (environ 20 secondes) avant d'augmenter à la vitesse 2 (également 20 secondes environ). Passez ensuite à la vitesse 3 et mélangez la pâte pendant encore 2 à 3 minutes.

Ajoutez maintenant l'oeuf, la pâte de pandan, le lait de coco, l'huile de noix de coco et le sucre vanillé.

Enfin, battez la pâte pour obtenir une masse lisse et vert clair. Utilisez le fouet et augmentez progressivement la vitesse à partir niveau 1. Assurez-vous que l'appareil ne fonctionne pas plus de 4 minutes à la fois et ne surchauffe pas.

Le résultat est une pâte à gaufres fine et exotique. Vous pouvez l'accompagner d'une crème à la noix de coco par exemple. Vous en trouverez la recette et beaucoup d'autres idées de préparations sur [www.urban-hunger.com](http://www.urban-hunger.com).

Utilisez l'accessoire agitateur pour fouetter la crème ou les blancs d'œufs jusqu'à ce qu'ils soient fermes. Choisissez un réglage de vitesse plus élevé et veillez à ne pas trop remplir le bol mélangeur.

---

## NETTOYAGE ET ENTRETIEN

---

**Remarque :** Veuillez noter que les éléments d'agitation ne conviennent pas pour le nettoyage au lave-vaisselle ou avec des produits de nettoyage alcalins. Cela peut entraîner une décoloration noire.

**Remarque :** Les bols mélangeurs en verre ne doivent être nettoyés qu'à la main. Le lave-vaisselle devient trop chaud et fait craquer le verre.

---

## INFORMATIONS SUR LE RECYCLAGE

---



S'il existe une réglementation pour l'élimination ou le recyclage des appareils électriques et électroniques dans votre pays, ce symbole sur le produit ou sur l'emballage indique que cet appareil ne doit pas être jeté avec les ordures ménagères. Vous devez le déposer dans un point de collecte pour le recyclage des équipements électriques et électroniques. La mise au rebut conforme aux règles protège l'environnement et la santé de vos semblables des conséquences négatives. Pour plus d'informations sur le recyclage et l'élimination de ce produit, veuillez contacter votre autorité locale ou votre service de recyclage des déchets ménagers.

---

## FABRICANT ET IMPORTATEUR (UK)

---

**Fabricant :**

Chal-Tec GmbH, Wallstraße 16, 10179 Berlin, Allemagne.

**Importateur pour la Grande Bretagne :**

Berlin Brands Group UK Limited

PO Box 42

272 Kensington High Street

London, W8 6ND

United Kingdom

**Gentile cliente,**

La ringraziamo per aver acquistato il dispositivo. La preghiamo di leggere attentamente le seguenti istruzioni per l'uso e di seguirle per evitare possibili danni. Non ci assumiamo alcuna responsabilità per danni scaturiti da una mancata osservazione delle avvertenze di sicurezza e da un uso improprio del dispositivo. Scansionare il codice QR seguente, per accedere al manuale d'uso più attuale e per ricevere informazioni sul prodotto.




---

**INDICE**


---

Avvertenze di sicurezza	30
Descrizione del prodotto	31
Assemblaggio e funzionamento	32
Esempio ricetta	33
Pulizia e cura	34
Avviso di smaltimento	34
Produttore e importatore (UK)	34

---

**DATI TECNICI**


---

Codice articolo	10005314, 10005315, 10005316, 10008232, 10008233, 10008234, 10034363, 10034364, 10034365, 10035519, 10035520, 10035521, 10031672, 10031673
Alimentazione	220-240 V ~ 50-60 Hz
Capacità ciotola	≤ 5 L

---

## AVVERTENZE DI SICUREZZA

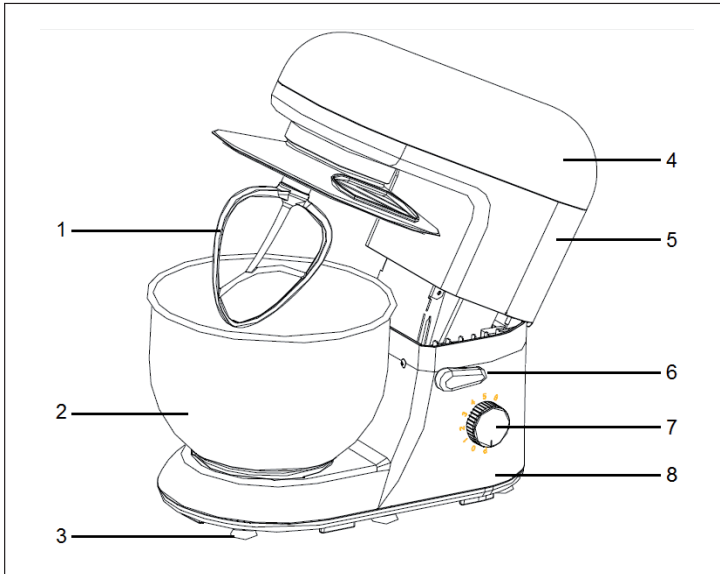
---

- Leggere attentamente queste istruzioni.
- Leggere attentamente tutte le istruzioni e conservare il manuale per riferimenti futuri.
- Per proteggersi da scosse elettriche, non immergere l'apparecchio, il cavo di alimentazione o la spina in acqua o altri liquidi.
- Non lasciare l'apparecchio incustodito in presenza di bambini.
- Spegnerne l'apparecchio e staccare la spina prima di montare, smontare, utilizzare o pulire.
- Non permettere che parti del corpo, gioielli o indumenti larghi entrino in contatto con le parti in movimento del prodotto.
- Non inserire le dita nel prodotto mentre è in uso.
- Se il cavo di alimentazione è danneggiato, far riparare il cavo di alimentazione dal produttore o da personale di assistenza qualificato.
- Assicurarsi che la tensione del dispositivo corrisponda a quella dell'alimentatore di casa. Il motore deve essere sempre spento quando si collega il miscelatore alla rete elettrica.
- Utilizzare solo accessori approvati dal produttore, altrimenti si rischia di ferirsi gravemente o di danneggiare l'apparecchio. Utilizzare l'apparecchio solo in ambienti interni.
- Non lasciare l'unità incustodita.
- Non lasciare che il cavo di alimentazione sia sospeso oltre il bordo del piano di lavoro.
- Tenere le mani e gli altri utensili da cucina lontano da coltelli e parti mobili durante il funzionamento per evitare lesioni o danni all'apparecchio.
- Fare attenzione a non ferirsi durante la pulizia dei coltelli.
- Prima di mettere in funzione l'apparecchio, accertarsi che tutte le parti siano saldamente collegate.
- Non utilizzare accessori non approvati dal produttore.
- Fare attenzione quando si solleva l'unità - è molto pesante. Accertarsi che la testa del miscelatore sia bloccata e che tutte le parti siano a tenuta quando si solleva l'unità.
- Scollegare l'apparecchio dalla presa a muro quando lo si lascia incustodito o durante il montaggio o lo smontaggio.
- Prestare attenzione quando si versano cibi caldi nel miscelatore, poiché potrebbe fuoriuscire vapore caldo inaspettato. Non utilizzare mai questo apparecchio per cucinare i cibi.
- I bambini e le persone con disabilità fisiche e mentali devono utilizzare l'apparecchio solo se hanno avuto una conoscenza approfondita delle sue funzioni e delle precauzioni di sicurezza da parte di un supervisore.
- L'apparecchio non è destinato ad un uso commerciale, ma solo per uso domestico e ambienti simili, come cucine per il personale, fattorie, alberghi, motel o bed & breakfast.
- L'uso improprio invaliderà la garanzia.

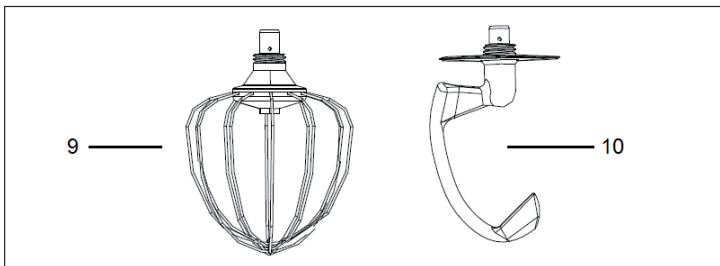
## Istruzioni per la pulizia

- Non utilizzare liquidi volatili o corrosivi come spray per insetti per la pulizia. Una pressione eccessiva durante la pulizia può danneggiare le superfici. Le parti in gomma o plastica non devono essere in contatto con il dispositivo per un lungo periodo di tempo.
- Non utilizzare detergenti abrasivi o corrosivi poiché potrebbero attaccare la superficie.
- Pulire accuratamente tutte le parti prima del primo utilizzo.

## DESCRIZIONE DEL PRODOTTO



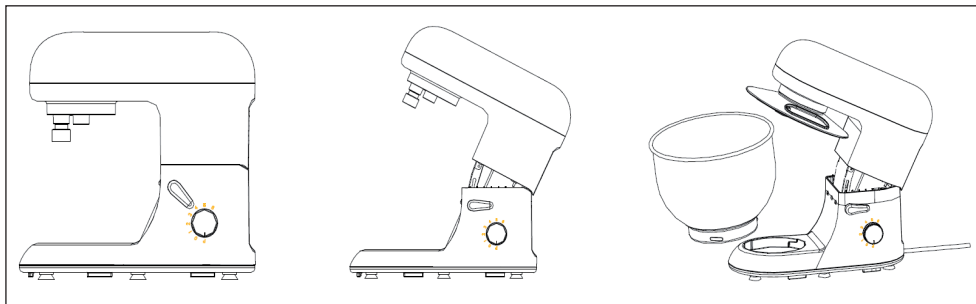
- 1 Frusta
- 2 Ciotola
- 3 Base di appoggio
- 4 Testata
- 5 Coperchio
- 6 Leva sblocca testata
- 7 Selettore
- 8 Corpo motore



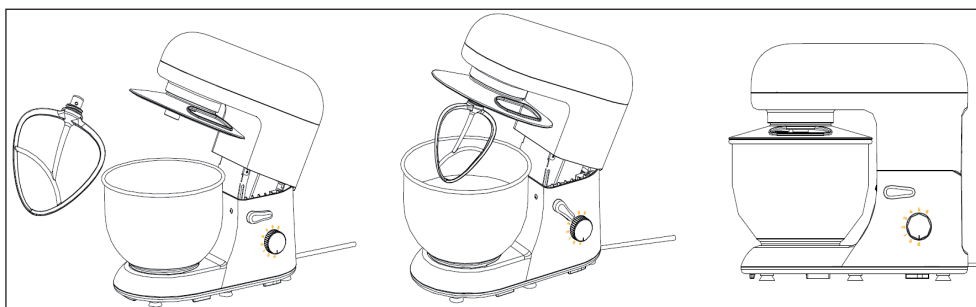
- 9 Frusta a filo
- 10 Gancio per impastare

## ASSEMBLAGGIO E FUNZIONAMENTO

- 1 Mescola gli ingredienti che usi nella ciotola in base alla ricetta che segui.
- 2 Quindi aprire la parte superiore del case ruotando la levetta.
- 3 Posizionare la ciotola sulla piastra di base e ruotarla in senso orario finché non scatta in posizione.



- 4 Fissare la frusta, impastare o agitare il gancio ruotandolo in senso orario nella presa.
- 5 Ruotare il braccio della leva nella direzione della freccia e richiudere la macchina.
- 6 Solo ora collegare la spina nella presa. Assicurarsi che il selettore sia impostato su „0“. Il dispositivo è ora pronto per l'uso.





---

## ESEMPIO RICETTA

---

### Pasta per Cialde Pandan

#### Ingredienti:

- 125 g farina bianca
- 60 g di zucchero
- 2 cucchiaini di lievito in polvere
- 1 pizzico di sale
- 1 uovo
- Pasta di Pandan
- 200 ml di latte di cocco
- 60 ml di olio di cocco
- 1 pizzico di zucchero vanigliato

#### Preparazione:

Mescolare la farina, lo zucchero, il lievito in polvere e il sale nella ciotola per la miscelazione.

Utilizzare il miscelatore (1) e avviare la macchina alla fase 1 (ca. 20 secondi) prima di passare alla fase 2 (ca. 20 secondi). Quindi passare alla fase 3 e mescolare l'impasto per altri 2-3 minuti.

Aggiungere uova, pasta di pandan, latte di cocco, olio di cocco e zucchero vanigliato.

Infine lavorare l'impasto fino ad ottenere una pasta liscia e compatta. Utilizzare la frusta e aumentare gradualmente la velocità a partire dal valore 1. Accertarsi che l'apparecchio non funzioni per più di 4 minuti alla volta e che non si surriscaldi.

Il risultato è una sottile pasta di cialde dal gusto esotico. Questa pasta può essere accompagnata ad esempio con una crema di cocco. Potete scoprire come preparare queste e molte altre ricette ispiratrici su [www.urban-hunger.com](http://www.urban-hunger.com).

Si consiglia l'utilizzo dell'attacco della frusta per montare la panna o l'albume d'uovo fino a quando siano montati. Scegliere un'impostazione di velocità più elevata e fare attenzione a non riempire eccessivamente la ciotola per la miscelazione.

---

## PULIZIA E CURA

---

**Nota:** Si prega di notare che gli elementi di agitazione non sono adatti per la pulizia in lavastoviglie o con detergenti alcalini. Questo può portare ad una colorazione nera.

**Nota:** Le ciotole in vetro possono essere pulite solo a mano. La lavastoviglie si scalda troppo e il vetro si rompe.

---

## AVVISO DI SMALTIMENTO

---



Se nel proprio paese si applicano le regolamentazioni inerenti lo smaltimento di dispositivi elettrici ed elettronici, questo simbolo sul prodotto o sulla confezione segnala che questi prodotti non possono essere smaltiti con i rifiuti normali e devono essere portati a un punto di raccolta di dispositivi elettrici ed elettronici. Grazie al corretto smaltimento dei vecchi dispositivi si tutela il pianeta e la salute delle persone da possibili conseguenze negative. Informazioni riguardanti il riciclo e lo smaltimento di questi prodotti si ottengono presso l'amministrazione locale oppure il servizio di gestione dei rifiuti domestici.

---

## PRODUTTORE E IMPORTATORE (UK)

---

**Produttore:**

Chal-Tec GmbH, Wallstraße 16, 10179 Berlino, Germania.

**Importatore per la Gran Bretagna:**

Berlin Brands Group UK Limited

PO Box 42

272 Kensington High Street

London, W8 6ND

United Kingdom

**Bästa kund,**

grattis till köpet av denna produkt. Läs igenom följande anvisningar noggrant och följ dem för att undvika skador. Vi ansvarar inte för skador som uppstått till följd av otillbörlig användning eller underlåtenhet att följa anvisningarna. Skanna följande QR-kod för att få tillgång till den senaste bruksanvisningen samt ytterligare information om produkten.




---

## INNEHÅLLSFÖRTECKNING

---

Säkerhetshänvisningar	36
Enhetsöversikt	37
Montering och användning	38
Exempel på recept	39
Rengöring och skötsel	40
Hänvisning om avfallshantering	40
Tillverkare & importör (UK)	40

---

## TEKNISKA DATA

---

Artikelnummer	10005314, 10005315, 10005316, 10008232, 10008233, 10008234, 10034363, 10034364, 10034365, 10035519, 10035520, 10035521, 10031672, 10031673
Strömförsörjning	220-240 V ~ 50-60 Hz
Volym skål	≤ 5 L

---

## SÄKERHETSHÄNVISNINGAR

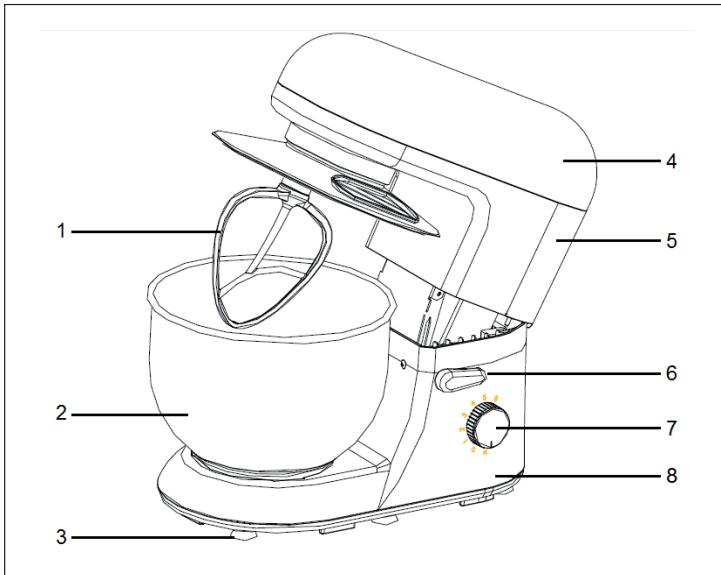
---

- Läs noggrant igenom alla hänvisningar och spara bruksanvisningen på en lättåtkomlig plats.
- För att undvika mot elektriska stötar får du inte sänka ner enheten, strömsladden eller nätaggregatet i vatten eller andra vätskor.
- Lämna inte enheten obevakad om barn befinner sig i närheten.
- Stäng av och dra ur kontakten innan du monterar/demonterar apparaten, efter användning samt innan rengöring.
- Se till att kroppsdelar, smycken och lösa kläder inte kommer i kontakt med enhetens rörliga delar.
- Stoppa inte in fingrarna i enheten när den används.
- Om strömkabeln är skadad måste den repareras av tillverkaren eller en specialist.
- Se till att enhetens spänning motsvarar strömmen i hemmet. Motorn ska alltid vara avstängd när mixern ansluts till elnätet.
- Använd endast tillbehör som är godkända av tillverkaren, annars kan du skada dig själv eller enheten allvarligt. Använd endast enheten inomhus.
- Lämna inte enheten obevakad.
- Låt inte strömkabeln hänga över arbetsytans kant.
- När enheten används, håll händer och andra köksredskap borta från enhetens knivar och rörliga delar så att du inte skadar dig själv eller enheten.
- Var försiktig så att du inte skadar dig på knivarna när de rengörs.
- Kontrollera att alla delar är ordentligt anslutna innan du börjar använda enheten.
- Använd inte tillbehör som inte är godkända av tillverkaren.
- Var försiktig när du lyfter enheten - den är mycket tung. Se till att mixerns överdel är låst och att alla delar sitter fast när du lyfter enheten.
- Koppla ur enheten när du lämnar den obevakad eller när du monterar/demonterar den.
- Var försiktig när du lägger över varm mat i mixern, eftersom varm ånga oväntat kan komma att strömma ut. Använd aldrig enheten för att tillaga kokande livsmedel.
- Barn samt personer med nedsatt psykisk eller fysisk förmåga bör endast använda enheten om de mottagit information om funktionerna och säkerhetsåtgärderna från en behörig person.
- Enheten är inte avsedd för kommersiell användning, utan endast för användning i hushåll och liknande miljöer, som personalkök, gårdar, hotell, motell eller vandrarhem.
- Felaktig användning gör garantin ogiltig.

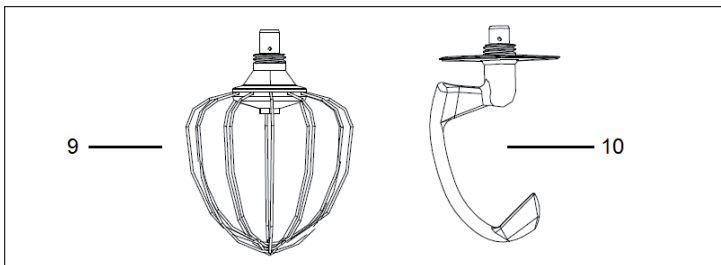
## Hänvisningar kring rengöring

- Vid rengöring, använd inte flyktiga eller frätande vätskor som insektspray. Ytorna kan skadas av för starkt tryck vid rengöring. Gummi- eller plastdelar får inte komma i kontakt med enheten under längre tid.
- Använd inte skrubbande eller frätande rengöringsmedel eftersom dessa kan skada ytan.
- Rengör alla delar noggrant innan enhetens används för första gången.

## ENHETSÖVERSIKT



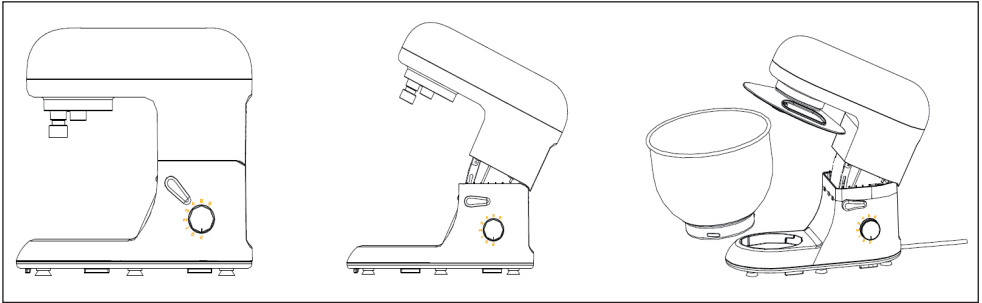
- 1 Mixertillbehör
- 2 Omröringsskål
- 3 Fötter
- 4 Övre lock
- 5 Kåpa
- 6 Lyftarm
- 7 Reglage
- 8 Vridbar fot



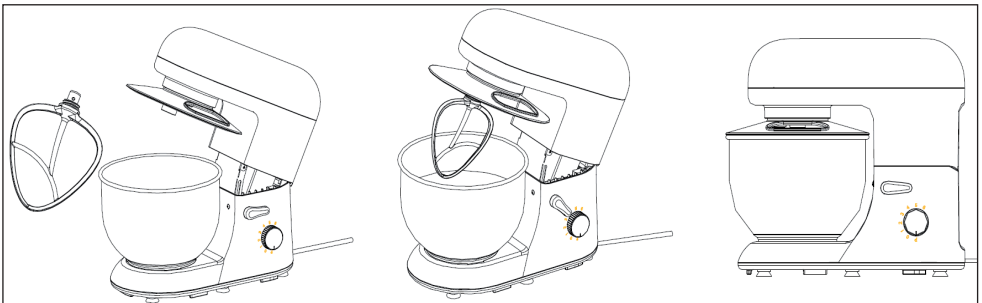
- 9 Visp
- 10 Degrok

## MONTERING OCH ANVÄNDNING

- 1 Blanda de använda ingredienserna i skålen enligt receptet du följer.
- 2 Öppna sedan den övre delen av kåpan genom att flytta den lilla spaken.
- 3 Placera skålen på basplattan och vrid den medurs tills du hör och känner att den kommit på plats.



- 4 Fäst vispen, deg- eller omrörningskroken genom att vrida den medurs i öppningen.
- 5 Vrid spaken i pilens riktning och lås maskinen igen.
- 6 Sätt först nu in nätkontakten i eluttaget. Kontrollera att reglaget är inställt på "0".  
Enheten är nu klar för användning.



---

## EXEMPEL PÅ RECEPT

---

### Deg för pandan-våfflor

#### Ingredienser:

- 125 g vitt mjöl
- 60 g socker
- 2 tsk bakpulver
- 1 nypa salt
- 1 ägg
- Pandanpasta
- 200 ml kokosmjölk
- 60 ml kokosolja
- 1 nypa vaniljsocker

#### Instruktioner:

Blanda mjöl, socker, bakpulver och salt i en skål. Använd mixertillbehöret (1) som redskap och starta maskinen på nivå 1 (ca 20 sekunder) innan du ökar till nivå 2 (också ca 20 sekunder). Använd sedan nivå 3 och blanda degen i ytterligare 2 till 3 minuter.

Tillsätt sedan ägg, pandanpasta, kokosmjölk, kokosolja och vaniljsocker.

Vispa slutligen degen till slät och ljusgrön massa. Använd vispen och öka hastigheten försiktigt från nivå 1. Se till att enheten inte är i drift i mer än ca 4 minuter åt gången och att den inte överhettas.

Resultatet är en fin, exotisk våffeldegen. En kokoskräm passar exempelvis utmärkt till våfflorna. På [www.urban-hunger.com](http://www.urban-hunger.com) kan du läsa om hur du tillagar dem och få ännu mer receptinspiration.

Använd visptillbehöret för att vispa gräddor eller äggvitor. Välj en högre hastighet och se till att inte fylla omröringskålen för högt.

---

## RENGÖRING OCH SKÖTSEL

---

**OBS:** Omröringsdelarna kan inte rengöras i diskmaskin eller med alkaliska rengöringsmedel. Detta kan leda till en svart missfärgning.

**OBS:** Omröringskålar av glas får endast rengöras för hand. Diskmaskinen blir för varm och glaset kan spricka.

---

## HÄNVISNING OM AVFALLSHANTERING

---



Om det finns en lagstadgad förordning om hantering av elektriska och elektroniska enheter i ditt land, visar denna symbol på produkten eller förpackningen att produkten inte får slängas tillsammans med hushållsavfall. Istället måste den föras till en återvinningscentral för elektriska och elektroniska enheter. En avfallshantering i enlighet med befintliga förordningar gör att miljön såväl som dina medmänniskor skyddas från negativa konsekvenser. För information om återvinning och avfallshantering av den här produkten, kontakta din kommun eller lokala avfallshantering.

---

## TILLVERKARE & IMPORTÖR (UK)

---

**Tillverkare:**

Chal-Tec GmbH, Wallstraße 16, 10179 Berlin, Tyskland.

**Importör för Storbritannien:**

Berlin Brands Group UK Ltd  
Postbox 1145  
Oxford, OX1 9UW  
United Kingdom



**Geachte klant,**

gefeliciteerd met de aanschaf van dit apparaat. Lees de hierna volgende handleiding aandachtig door en volg de instructies op om schade te voorkomen. Voor schade veroorzaakt door het niet in acht nemen van de instructies of door onjuist gebruik nemen wij geen verantwoordelijkheid. Scan de QR code voor toegang tot de meest actuele gebruikershandleiding en voor meer informatie rondom het artikel.




---

## INHOUDSOPGAVE

---

Veiligheidsinstructies	42
Overzicht apparaat	43
Montage en gebruik	44
Voorbeeld recept	45
Reiniging en onderhoud	46
Instructies voor afvoer	46
Fabrikant & importeur (UK)	46

---

## TECHNISCHE GEGEVENS

---

Artikelnummer	10005314, 10005315, 10005316, 10008232, 10008233, 10008234, 10034363, 10034364, 10034365, 10035519, 10035520, 10035521, 10031672, 10031673
Stroomvoorziening	220-240 V ~ 50-60 Hz
Inhoud kom	≤ 5 L

---

## VEILIGHEIDSINSTRUCTIES

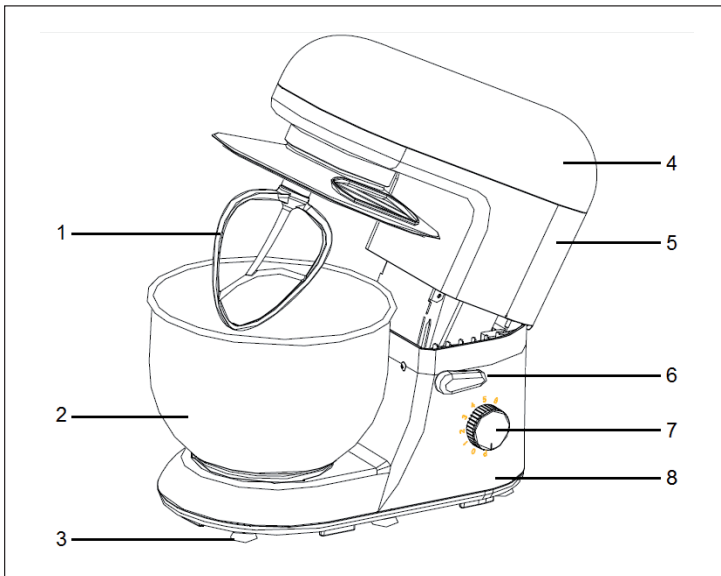
---

- Lees alle veiligheidsinstructies zorgvuldig door en bewaar de handleiding als naslagwerk.
- Ter bescherming tegen elektrische schokken mag u het apparaat, de stroomkabel en de stekker niet onderdopen in water of andere vloeistoffen.
- Laat het apparaat niet onbeheerd achter in de aanwezigheid van kinderen.
- Schakel het apparaat uit en neem de stekker uit het stopcontact voordat u het monteert/ demonteert, na gebruik of voordat u het schoonmaakt.
- Zorg ervoor dat lichaamsdelen, sieraden of losse kleding niet in contact komen met de bewegende delen van het toestel.
- Steek tijdens de werking uw vingers niet in het apparaat.
- Wanneer de stroomkabel beschadigd is, laat het dan repareren door de fabrikant of door geschoold personeel.
- Zorg ervoor dat de spanning van het apparaat overeenkomt met de spanning in uw huis. De motor moet altijd uitgeschakeld zijn wanneer u de mixer op het lichtnet aansluit.
- Gebruik alleen door de fabrikant goedgekeurde accessoires, anders kunt u uzelf ernstig verwonden of het toestel beschadigen. Gebruik het apparaat alleen binnenshuis.
- Laat het toestel niet zonder toezicht.
- Laat de stroomkabel niet over de rand van het werkoppervlak hangen.
- Houdt handen en ander keukengerei tijdens gebruik uit de buurt van de messen en bewegende onderdelen, zodat u zich niet verwondt en het apparaat niet beschadigt.
- Wees voorzichtig dat u geen letsel oploopt wanneer u de messen schoonmaakt.
- Zorg ervoor dat alle onderdelen goed zijn aangesloten voordat u het toestel in gebruik neemt.
- Gebruik geen accessoires die niet door de fabrikant zijn goedgekeurd.
- Wees voorzichtig wanneer u het toestel optilt - het is erg zwaar. Zorg ervoor dat de mixerkop vergrendeld is en dat alle onderdelen vastzitten wanneer u het toestel optilt.
- Haal de stekker uit het stopcontact wanneer u het apparaat onbeheerd achterlaat of wanneer u het apparaat monteert/ demonteert.
- Wees voorzichtig wanneer u heet voedsel in de blender doet, want er kan onverwacht hete stoom ontsnappen. Verwerk nooit gekookt voedsel met dit apparaat.
- Kinderen, psychisch en fysiek beperkte mensen mogen het apparaat alleen gebruiken wanneer ze vooraf door een toezichthoudend persoon uitgebreid met de functies en veiligheidsinstructies van het apparaat vertrouwd zijn gemaakt.
- Het apparaat is niet bestemd voor commercieel gebruik, maar voor gebruik in een conventioneel huishouden en gelijkwaardige omgevingen, zoals een personeelskeuken, boerderij, hotel, motel of bed & breakfast.
- Bij verkeerd gebruik vervalt de garantie.

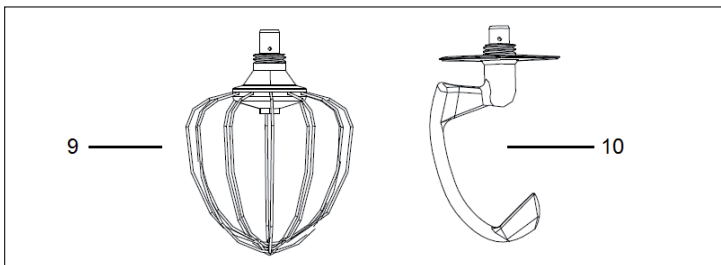
## Belangrijke tips voor het reinigen

- Gebruik voor het reinigen geen vluchtige of bijtende vloeistoffen, zoals insectensprays. Te veel druk bij het afvegen kan de oppervlaktes beschadigen. Rubberen of plastic onderdelen mogen niet gedurende langere tijd in contact komen met het apparaat.
- Gebruik geen schurende of bijtende reinigingsmiddelen, aangezien deze het oppervlak kunnen aantasten.
- Reinig alle onderdelen grondig voor het eerste gebruik.

## OVERZICHT APPARAAT



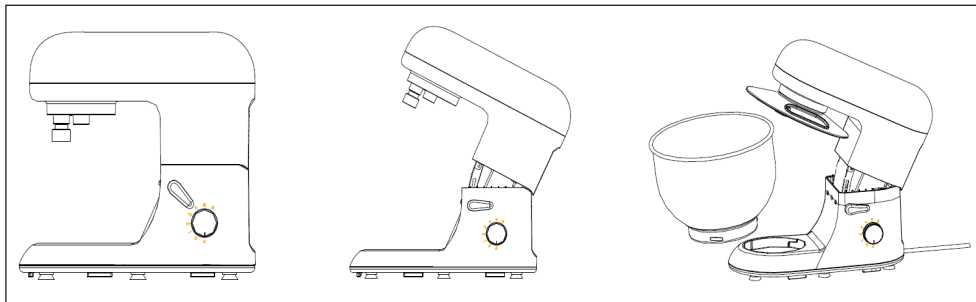
- 1 Mixer opzet
- 2 Mengkom
- 3 Standvoeten
- 4 Bovenklep
- 5 Behuizing
- 6 Hendel
- 7 Keuzeschakelaar
- 8 Zwenkvoet



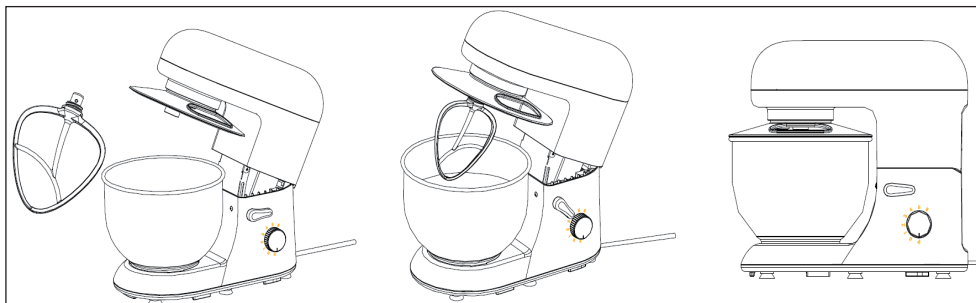
- 9 Klopper
- 10 Deeghaak

## MONTAGE EN GEBRUIK

- 1 Meng de ingrediënten die u gebruikt in de mengkom volgens het recept dat u volgt.
- 2 Open vervolgens het bovenste deel van de behuizing door aan de kleine hendel te draaien.
- 3 Plaats de mengkom op de bodemplaat en draai hem met de wijzers van de klok mee tot hij hoor- en voelbaar vastklikt.



- 4 Bevestig de garde, deeg- of menghaak door deze met de wijzers van de klok mee in de fitting te draaien.
- 5 Draai de hendel in de richting van de pijl en klap de machine weer dicht.
- 6 Plaats nu eerst de stekker in het stopcontact. Zorg ervoor dat de keuzeschakelaar op '0' staat. Het apparaat is nu klaar voor gebruik.



---

## VOORBEELD RECEPT

---

### Pandan wafelbeslag

#### Ingrediënten:

- 125 g gebleekt meel
- 60 g suiker
- 2 tl bakpoeder
- 1 snufje zout
- 1 ei
- Pandan pasta
- 200 ml kokosmelk
- 60 ml kokosolie
- 1 snufje vanillesuiker

#### Vorbereiding:

Meng de bloem, suiker, bakpoeder en zout in de mengkom. Gebruik de mixer opzet (1) als hulpstuk en zet de machine op stand 1 (ca. 20 seconden) alvorens te verhogen naar stand 2 (ook ca. 20 seconden). Gebruik dan stand 3 en mix het deeg nog 2 à 3 minuten.

Voeg vervolgens het ei, de pandan pasta, de kokosmelk, de kokosolie en de vanillesuiker toe.

Klop tot slot het deeg glad tot een lichtgevend groene massa. Gebruik hiervoor de garde en verhoog de snelheid zachtjes vanaf stand 1. Let erop dat het apparaat niet langer dan ca. 4 minuten achter elkaar werkt en niet oververhit raakt.

Het resultaat is een fijn, exotisch wafelbeslag. Kokoscrème past hier, bijvoorbeeld, goed bij.

Hoe u ze klaarmaakt en nog veel meer inspirerende recepten vindt u op [www.urban-hunger.com](http://www.urban-hunger.com).

Gebruik de garde opzet om room of eiwit stijf te kloppen. Kies een hogere stand en let erop dat de mengkom niet te vol zit.

---

## REINIGING EN ONDERHOUD

---

**Let op!** De roerelementen zijn niet geschikt voor reiniging met alkalische reinigingsmiddelen, noch voor de vaatwasmachine. Dit kan resulteren in een zwarte verkleuring.

**Let op!** Glazen mengkommen mogen uitsluitend met de hand worden gereinigd. De vaatwasser wordt te heet waardoor het glas breekt.

---

## INSTRUCTIES VOOR AFVOER

---



Wanneer in uw land een wettelijke regeling geldt voor het afvoeren van elektrische en elektronische apparaten, wijst dit symbool, op het product zelf of op de verpakking, erop dat het betreffende product niet met het huisvuil afgevoerd mag worden. In plaats daarvan dient het naar een centraal depot voor het recyclen van elektrische en elektronische apparaten te worden gebracht. Door het afval volgens de voorschriften af te voeren beschermt u het milieu en de gezondheid van uw medemensen tegen negatieve consequenties. Informatie over recycling en het afvoeren van dit product ontvangt u van uw gemeente of van uw plaatselijke grondstoffen- en afvaldienst.

---

## FABRIKANT & IMPORTEUR (UK)

---

**Fabrikant:**

Chal-Tec GmbH, Wallstraße 16, 10179 Berlijn, Duitsland.

**Importeur voor Groot-Brittannië:**

Berlin Brands Group UK Limited

PO Box 42

272 Kensington High Street

London, W8 6ND

United Kingdom





**KLARSTEIN**