



Moving 100 & Moving 2100

Mobile PA-Anlage
Mobile PA System
Système de sono mobile
Sistema PA móvil
Impianto PA portatile

10034403 10034405

auna

www.auna-multimedia.com

Sehr geehrter Kunde,


wir gratulieren Ihnen zum Erwerb Ihres Gerätes. Lesen Sie die folgenden Hinweise sorgfältig durch und befolgen Sie diese, um möglichen Schäden vorzubeugen. Für Schäden, die durch Missachtung der Hinweise und unsachgemäßen Gebrauch entstehen, übernehmen wir keine Haftung. Scannen Sie den QR-Code, um Zugriff auf die aktuellste Bedienungsanleitung und weitere Informationen rund um das Produkt zu erhalten.



INHALT

Inhalt	3
Technische Daten	3
Sicherheitshinweise	4
Übersicht	6
Bedienung	11
Hinweise zur Entsorgung	12

TECHNISCHE DATEN

Artikelnummer	10034403 10034405
Stromversorgung	
Netzgerät	Eingang: 130-220 V~ 50/60 Hz Ausgang 12 V 
Leistung	
RMS-Leistung	60 W

SICHERHEITSHINWEISE

Lesen Sie vor der Benutzung des Geräts die Bedienungsanleitung. Befolgen Sie die Hinweise. Unternehmen Sie alle Sicherheitsvorkehrungen, um einen Brand oder Stromschlag zu vermeiden. Reparaturen dürfen nur von einem qualifizierten Elektriker vorgenommen werden.

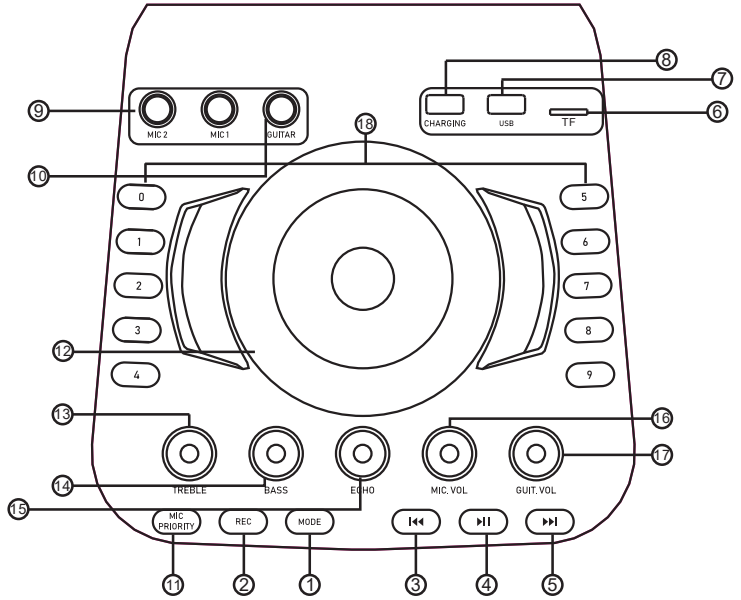
- Wenn Sie das Gerät zum ersten Mal einschalten, kann ein Geruch ausströmen. Das ist normal und geht nach einer Zeit vorüber.
- Dieses Gerät enthält stromführende Teile. Öffnen Sie nicht das Gehäuse.
- Stellen Sie keine Metallgegenstände oder Flüssigkeiten auf das Gerät. Dies kann zu einem Stromschlag oder eine Fehlfunktion führen.
- Stellen Sie in der Nähe des Geräts keine Wärmequellen auf wie Radiatoren usw. Stellen Sie das Gerät nicht auf eine vibrierende Fläche. Die Lüftungsöffnungen nicht abdecken.
- Das Gerät ist nicht für den lang anhaltenden Einsatz geeignet.
- Gehen Sie mit dem Netzkabel vorsichtig um und beschädigen es nicht. Ein fehlerhaftes oder beschädigtes Netzkabel kann zu einem Stromschlag oder einer Fehlfunktion führen.
- Halten Sie beim Ziehen des Netzsteckers immer den Stecker fest und ziehen Sie nicht am Netzkabel.
- Den Netzstecker nicht mit nassen Händen einstecken oder ziehen.
- Wenn der Netzstecker oder das Netzkabel beschädigt sind, müssen sie von einem qualifizierten Elektriker ausgetauscht werden.
- Wenn das Gerät derartig beschädigt ist, dass innere Teile sichtbar sind, schließen Sie das Gerät nicht an die Stromversorgung an und schalten Sie es nicht ein. Wenden Sie sich an einen Kundendienst. Schließen Sie das Gerät nicht einen Rheostat (Regelwiderstand) oder Dimmer an.
- Das Gerät nicht Regen oder Feuchtigkeit aussetzen. Vermeiden Sie so eine Brand- oder Stromschlaggefahr..
- Schließen Sie das Gerät an einen geerdeten Anschluss (130 -220 V~ / 50/60 Hz) an.
- Ziehen Sie den Netzstecker während eines Gewitters oder wenn das Gerät für längeren Zeitraum nicht gebraucht wird.
- Wenn das Gerät für längere Zeit nicht gebraucht wird, kann es zu Kondensation kommen. Lassen Sie das Gerät sich auf Raumtemperatur erwärmen, bevor Sie es einschalten. Verwenden Sie das Gerät nie im feuchten Räumen oder im Freien.
- Zur Vermeidung von Unfällen in Firmen müssen Sie die anwendbaren Richtlinien und Hinweise befolgen.
- Schalten Sie das Gerät nicht wiederholt ein und aus. Dies verkürzt die Lebenszeit des Geräts.
- Halten Sie das Gerät außerhalb der Reichweite von Kindern. Lassen Sie das Gerät nicht unbeaufsichtigt.
- Verwenden Sie zur Reinigung der Schalter keine Reinigungssprays. Die Rückstände dieser Sprays können zu Ablagerungen von Staub

und Fett führen. Holen Sie sich im Fall einer Fehlfunktion Rat bei Fachpersonal.

- Wenden Sie an den Bedienelementen keine Gewalt an.
- Dieses Gerät verfügt über Lautsprecher, die ein magnetisches Feld aufbauen. Stellen Sie das Gerät mindestens 60 cm von Computern oder Fernsehgeräten auf.
- Das Gerät verfügt über einen eingebauten wiederaufladbaren Bleiakku. Laden Sie den Akku alle 3 Monate auf, wenn Sie das Gerät über längere Zeit nicht nutzen. Sonst kann der Akku beschädigt werden.
- Wenn der Akku beschädigt ist, ersetzen Sie ihn durch einen gleichwertigen. Entsorgen Sie einen beschädigten Akku umweltgerecht.
- Wenn das Gerät heruntergefallen ist, lassen Sie es von einer fachlich qualifizierten Person überprüfen, bevor Sie es wieder verwenden.
- Verwenden Sie keine chemischen Reiniger, da sie die Oberfläche beschädigen können. Verwenden Sie zur Reinigung ausschließlich ein Reinigungstuch.
- Halten Sie das Gerät von elektrischen Komponenten fern, die Interferenzen verursachen können.
- Achten Sie darauf, dass das Netzkabel nicht beschädigt werden kann, wenn Personen darauf treten. Überprüfen Sie das Netzkabel vor jeder Benutzung auf Schäden hin.
- Bewahren Sie die Originalverpackung auf.
- Zur Gewährleistung einer normalen Funktion, muss das Gerät in Räumen mit einer Raumtemperatur zwischen 5 °C und 35 °C (41 °F-95 °C) verwendet werden.

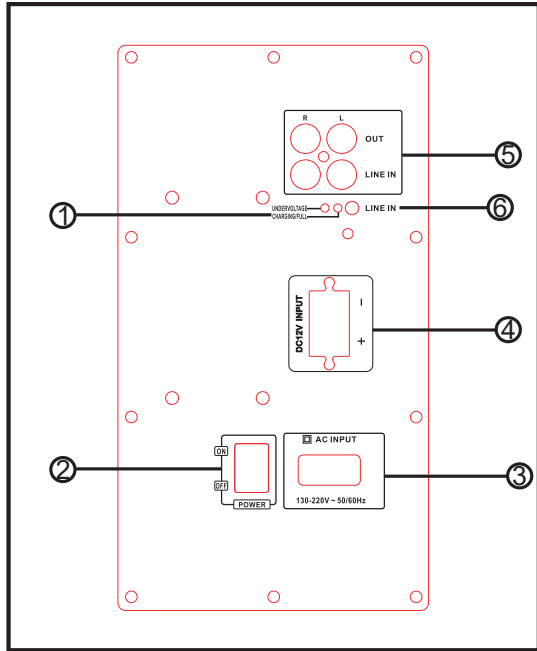
ÜBERSICHT

Bedienfeld und Anschlüsse



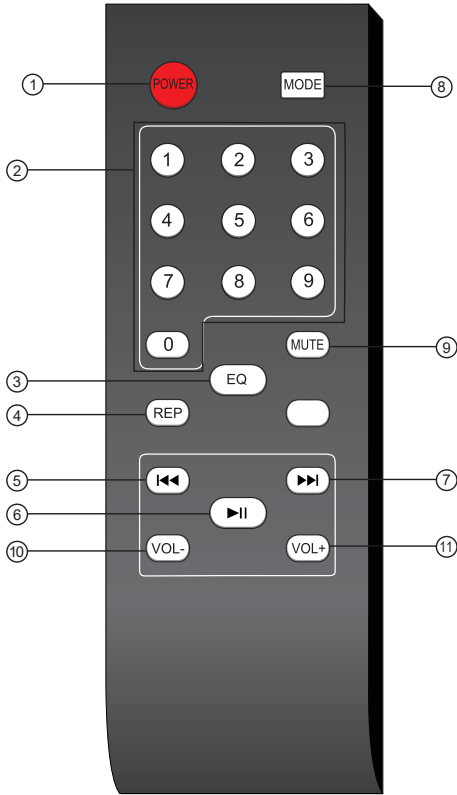
- 1 **MODE**
Wahl zwischen MP3-Player, Aux-Eingang oder BT. Gedrückt halten, um VOICE ein- oder auszuschalten.
- 2 **RECORD:** Aufnahme auf einem externen Speichermedium (USB-Stick oder SD-Karte)
- 3 **Zurück**
Wahl des vorigen Titels, zurückspingen
- 4 **Wiedergabe**
Zwischen Wiedergabe und Pause hin- und herschalten.
- 5 **Vor**
Wahl des nächsten Titels, vorspingen
- 6 **SD-Kartenschacht**
Stecken Sie Ihre S D/MMC-Karte in den Schacht, um Musik im MP3- oder WMA-Format wiederzugeben.
- 7 **USB-Anschluss**
Schließen Sie Ihre USB-Geräte an, um Musik im MP3- oder WMA-Format wiederzugeben.
- 8 **USB-Ladeanschluss**
Schließen Sie Ihr Mobiltelefon an, um es aufzuladen.
- 9 **Mikrofoneingang 1/2:** 6,3 mm Einang zum Anschluss eines Mikrofons.
- 10 **Gitarreneingang:** 6,3 mm Einang zum Anschluss einer Gitarre
- 11 **Mikrofonpriorität:** Drücken, um dem Mikro die höchste Priorität zu geben.
- 12 **Lautstärke:** Einstellung der Gesamtlautstärke.
- 13 **Höhen:** Einstellung der Höhen
- 14 **Bass:** Einstellung des Basses.
- 15 **ECHO-Einstellung :** Einstellung der Intensität des Echoeffekts.
- 16 **Mikrofoneingang:** 6,3 mm Einang zum Anschluss eines Mikrofons oder einer Gitarre.
- 17 **Gitarrenlautstärke:** Einstellung der Gitarrenlautstärke
- 18 **Nummertasten:** Zur direkten Titelanwahl über USB- oder SD-Wiedergabe

Rückseite



- 1 **Ladeanzeige:** LED leuchtet beim Laden
- 2 **Ein/Aus-Schalter:** Die Stromversorgung einschalten und trennen.
- 3 **Anschluss an die Stromversorgung**
Vor dem Anschließen überprüfen, ob die Angaben auf dem Typenschild mit der Stromversorgung der Steckdose übereinstimmt.
- 4 **DC 12-V-Anschluss:** Mit einem Netzgerät verbinden, das 12 Volt Gleichspannung liefert.
- 5 **LINE IN/OUT**
Mit einem Audiokabel
- 6 **LINE IN**
Anschluss an einen Lautsprecher über ein 3,5-mm-Klinkenkabel.

Fernbedienung



- 1 **Ein/Aus-Schalter:** Mit dieser Taste das Gerät einschalten.
- 2 **Nummerntasten:** Zahlen zur Anwahl bestimmter Titel.
- 3 **EQ:** Mit dieser Taste die Equalizermodi Pop, Rock, Jazz, Classic, Normal für die Wiedergabe über USB/SD-Karten wählen.
- 4 **REP (Repeat):** Wenn Sie einen einzelnen Titel oder alle Titel wiederholen möchten, diese Taste drücken.
1x drücken: einen Titel wiederholen
2x drücken: alle Titel nacheinander wiederholen
3x drücken: zur normalen Wiedergabe zurückkehren.
- 5 **Zurück:**
Wahl des vorigen Titels, zurückspringen in den Modi USC/SD/BT.
- 6 **Wiedergabe:** Anhalten der Wiedergabe in den Modi USC/SD/BT.
- 7 **Vor:**
Wahl des nächsten Titels, vorspringen in den Modi USC/SD/BT.
- 8 **MODE**
Wahl zwischen MP3-Player, Aux-Eingang oder BT. Gedrückt halten. Die Standardeinstellung ist BT.
- 9 **Stumm:** die Lautstärke stummschalten
- 10 **Lautstärke -:** die Lautstärke senken.
- 11 **Lautstärke+:** die Lautstärke erhöhen.

BEDIENUNG

Vor der ersten Benutzung den Akku mindestens 12 Stunden aufladen. Der Akku muss regelmäßig geladen werden. Zur Wahrung des optimalen Akkulebenszyklus, den Akku mindestens einmal im Monat aufladen. Wenn Sie das Gerät nicht innerhalb von 6 Wochen aufladen wird er beschädigt.

Vergewissern Sie sich, dass der Lautstärkeregler auf niedriger Stufe eingestellt ist. Schließen Sie ein Ende des mitgelieferten Netzkabels an den Netzeingang auf der Rückseite des tragbaren Soundsystems an. Schließen Sie dann das andere Ende des Netzkabels an eine Netzsteckdose an. Schalten Sie das Gerät mit dem Hauptschalter ein.

Dieses Gerät kann intern über den eingebauten wiederaufladbaren Akku mit Strom versorgt werden. Wenn die Stromversorgung angeschlossen ist, leuchtet die Lade-LED-Anzeige rot. Der Akku wird dann aufgeladen. Wenn die LED-Anzeige FULL grün leuchtet, ist der Akku vollständig geladen und bereit, das Gerät allein zu betreiben.

Schalten Sie den Netzschalter aus und trennen Sie die Stromversorgung. Schalten Sie das Gerät wieder ein und der Akku versorgt das Gerät allein.

Hinweis: Wenn Sie den Netzschalter des Geräts ausschalten, wird der Akku schneller aufgeladen.

Koppeln mit einem BT-Gerät

1. Stellen Sie bei Ihrem BT-Gerät die Suchfunktionen ein.
2. Drücken Sie die MODE-Taste und aktivieren beim Media-Player die BT-Funktion.
3. Suchen Sie das Gerät mit dem Namen "Moving 100" und stellen die Verbindung her.

Falls ein Passwort verlangt wird, geben Sie "0000" ein.

HINWEISE ZUR ENTSORGUNG

Befindet sich die linke Abbildung (durchgestrichene Mülltonne auf Rädern) auf dem Produkt, gilt die Europäische Richtlinie 2012/19/EU. Diese Produkte dürfen nicht mit dem normalen Hausmüll entsorgt werden. Informieren Sie sich über die örtlichen Regelungen zur getrennten Sammlung elektrischer und elektronischer Gerätschaften. Richten Sie sich nach den örtlichen Regelungen und entsorgen Sie Altgeräte nicht über den Hausmüll. Durch die regelkonforme Entsorgung der Altgeräte werden Umwelt und die Gesundheit Ihrer Mitmenschen vor möglichen negativen Konsequenzen geschützt. Materialrecycling hilft, den Verbrauch von Rohstoffen zu verringern.



Das Produkt enthält Batterien, die der Europäischen Richtlinie 2006/66/EG unterliegen und nicht mit dem normalen Hausmüll entsorgt werden dürfen. Bitte informieren Sie sich über die örtlichen Bestimmungen zur gesonderten Entsorgung von Batterien. Durch regelkonforme Entsorgung schützen Sie die Umwelt und die Gesundheit Ihrer Mitmenschen vor negativen Konsequenzen.

Konformitätserklärung

Hersteller:



Chal-Tec GmbH, Wallstraße 16, 10179 Berlin, Germany.

Dieses Produkt entspricht den folgenden Europäischen Richtlinien:

- 2011/65/EU (RoHS)
- 2015/53/EU (RED)

Die vollständige Konformitätserklärung des Herstellers finden Sie unter folgendem Link. Scannen Sie dazu diesen QR-Code oder geben Sie die URL ein.



use.berlin/10034403

Dear Customer,

Congratulations on purchasing this device. Please read the following instructions carefully and follow them to prevent possible damages. We assume no liability for damage caused by disregard of the instructions and improper use. Scan the QR code to get access to the latest user manual and more product information.



CONTENTS

Technical Data	1
Safety Instructions	2
Product Overview	4
Operation	9
Disposal Considerations	10

TECHNICAL DATA

Item number	10034403 10034405
Power supply	
Power adapter	Eingang: 130-220 V~ 50/60 Hz Ausgang 12 V 
Power	
RMS power	60 W

SAFETY INSTRUCTIONS

Read the manual prior to using the product. Follow the instructions in order not to invalidate the warranty. Take all precautions to avoid fire and/or electrical shock. Repairs must only be carried out by a qualified technician in order to avoid electrical shock. Keep the manual for future reference.

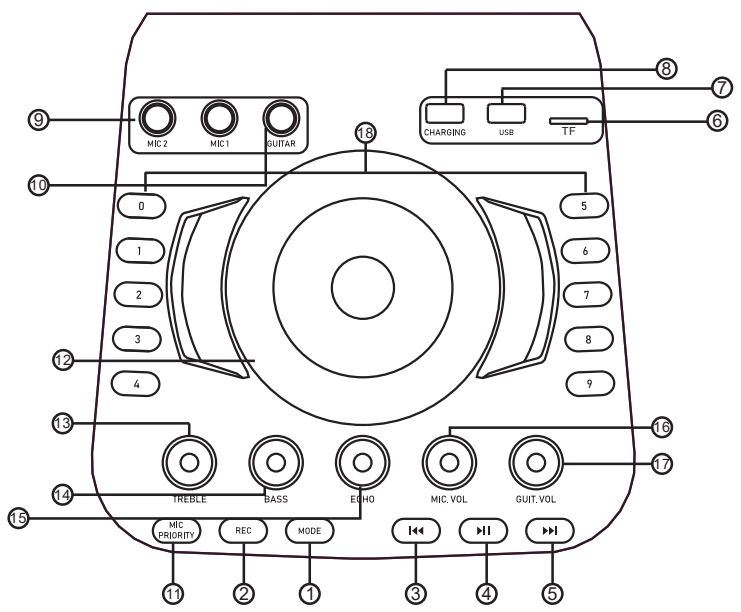
- Prior to using the product, please ask advice from a specialist. When the product is switched on for the first time, some smell may occur. This is normal and will disappear after a while.
- The product contains voltage carrying parts. Therefore do NOT open the housing.
- Do not place metal objects or pour liquids into the product. This may cause electrical shock and malfunction.
- Do not place the product near heat sources such as radiators, etc. Do not place the product on a vibrating surface. Do not cover the ventilation holes.
- The product is not suitable for continuous use.
- Be careful with the mains lead and do not damage it. A faulty or damaged mains lead can cause electrical shock and malfunction.
- When unplugging the product from a mains outlet, always pull the plug, never the lead.
- Do not plug or unplug the product with wet hands.
- If the plug and/or the mains lead are damaged, they need to be replaced by a qualified technician.
- If the product is damaged to such an extent that internal parts are visible, do NOT plug the product into a mains outlet and DO NOT switch the unit on. Contact your dealer. Do NOT connect the product to a rheostat or dimmer.
- To avoid fire and shock hazard, do not expose the product to rain and moisture.
- All repairs should be carried out by a qualified technician only.
- Connect the product to an earthed mains outlet (220-240 V AC/50 Hz) protected by a 10-16 A fuse.
- During a thunderstorm or if the product will not be used for a longer period of time, unplug it from the mains. The rule is: Unplug it from the mains when not in use.
- If the product has not been used for a longer period of time, condensation may occur. Let the unit reach room temperature before you switch it on. Never use the product in humid rooms or outdoors.
- To prevent accidents in companies, you must follow the applicable guide lines and follow the instructions.
- Do not repeatedly switch the product on and off. This shortens the life time.
- Keep the product out of the reach of children. Do not leave the product unattended.
- Do not use cleaning sprays to clean switches. The residues of these

sprays cause deposits of dust and grease. In case of malfunction, always seek advice from a specialist.

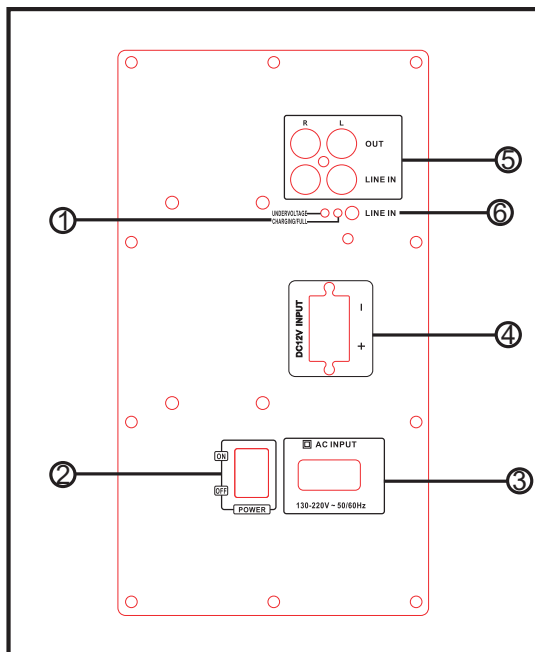
- Do not force the controls.
- If this product is with speaker inside which can cause magnetic field. Keep the product at least 60 cm away from computer or TV.
- If the product has built-in lead-acid rechargeable battery. Please recharge the battery every 3 months if you are not going to use the unit for a long period of time. Or the battery may be damaged.
- If the battery is damaged please replace with same specifications battery. And dispose the damaged battery environment friendly.
- If the product has fallen, always have it checked by a qualified technician before you switch the product on again.
- Do not use chemicals to clean the unit. They damage the varnish. Only clean the product with a dry cloth.
- Keep away from electronic equipment that may cause interference.
- Only use original spares for repairs, otherwise serious damage and/or dangerous radiation may occur.
- Switch the product off prior to unplugging it from the mains and/or other equipment. Unplug all leads and cables prior to moving the product.
- Make sure that the mains lead cannot be damaged when people walk on it. Check the mains lead before every use for damages and faults!
- Keep the original packing material so that you can transport the product in safe conditions.
- To make sure that the product will function normally, it must be used in rooms with a temperature between 5 °C/41 °F and 35 °C/95 °F.

PRODUCT OVERVIEW

Control panel and connections

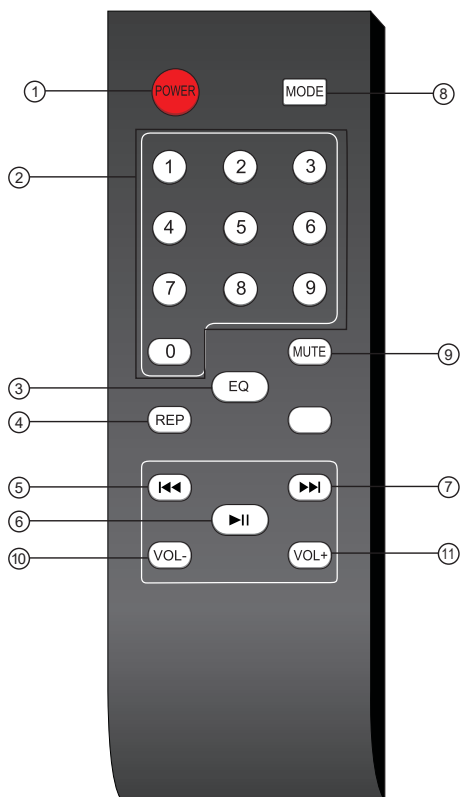


- 1 **MODE**
Press key to switch between MP3 player, Aux input or Bluetooth. Press and hold key to switch voice off/on.
- 2 **RECORD:** Press key for record ing on USB/SD port
- 3 **PREVIOUS TRACK/ VOL**
Press key to select the previous track for playing. The volume will be reduced by pressing the key for longer than 3seconds .
- 4 **PLAY/PAUSE**
Press key to switch between pause or playing.
- 5 **NEXT TRACK / VOL**
Press key to select t he next track for playing. The volu me wi ll be increased by pressing the key for longer than 3seconds
- 6 **SD PORT**
Connect your TF card in this slot to play music with MP3 or WMA format.
- 7 **USB PORT**
Connect your USB devices to this slot to play music with MP3 or WMA format.
- 8 **CHARGING**
USB jack charge For mobile phone /Ipad etc.
- 9 **MIC1/MIC2 Input:** 6,3 mm input jack for connecting a microphone.
- 10 **GT INPUT:** 6,3 mm: input jack for connecting guitar
- 11 **MIC PRIORITY:** Press the microphone priority on ,while you are speaking though the microphone ,the music volume automatically will be lower.
- 12 **VOLUME:** Adjust the overall out put level of the portable sound system.
- 13 **TEBLE:** Adjust the overall out put level of the portable sound system- treble
- 14 **BASS:** Adjust the overall output bass level of the system.
- 15 **ECHO CONTROL:** Adjust the i ntensl ty of the echo effect.
- 16 **ECHO-Einstellung :** Adjust the signal level of microphone.
- 17 **GT VOLUME:** Adjust the signal level of guitar volume
- 18 **Nummertasten:** Direct selection of a track to play via USB or SD.



- 1 **Charging indicator:** LED lights when charging
- 2 **Power switch:** Turn the power on/off.
- 3 **Power input**
Before connecting the power cord, check if the mains corresponds to the voltage indicated on the rating plate on the unit.
- 4 **DC 12-V-INPUT:** The device can be powered with an external 12V DC adaptor. Connect external 12 V power to CD input jack on rear side of the amplifier.
- 5 **LINE IN/OUT**
Use the audio cable to connect your mobile phone and then play music.
- 6 **LINE IN**
Use a 3.5 mm audio cable to connect you mobile phone and then play music.

Remote control



- 1 **Power:** Press this button to turn the power on/off.
- 2 **Track number:** Number for selecting the certain track for USB/SD.
- 3 **EQ:** Press this button to select the EQ mode of Pop, Rock, Jazz, Classic, Normal for USB/SD.
- 4 **REP (Repeat):** If you want to play single song or all the songs circularly, when playing, you can press panel or "repeat" key on the remote control.
 - 1x: to repeat single song
 - 2x: to play all the songs circularly
 - 3x: to recover to the playing status in defaulted sequence.
- 5 **Back:**
The key to choose previous song in USB/SD/BT.
- 6 **Play/Pause:** The key to stop/play in USB/SD/BT.
- 7 **Forward:**
The key to choose next song in USB/SD/BT.
- 8 **MODE**
Press once to change the current access device of the unit.(BLUE TOOTH-USB interface - TF card reader -FM radio) the unit priority read.
- 9 **Mute:** Press this button to play or pause the unit
- 10 **VOL -:** Press this button to reduce the volume.
- 11 **VOL+:** Press this button to increase the volume.

OPERATION

Before the device the first time is actuated, please charge the battery at least 12 hours and max. 72hours!

Battery should be regularly charged. For optimal battery life the battery should be charged at least once per month.

Please note that if you do not load within 6 weeks, the battery becomes defective!

Make sure the volume control is lowered. Plug one end of the AC cord provided into the AC input jack on rear side of the portable sound system. Then plug the other end of the AC cord into AC power outlet . Turn on the unit using the main power switch. This unit can be powered internally using the built -in rechargeable battery. When AC power is connected, the CHARGE LED indicator will light red. The rechargeable battery is being charged. If FULL LED indicator lights green,the battery is fully charged.

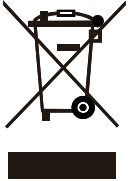
Turn of the power switch and disconnect the AC power. Turn the unit back ON and the rechargeable battery will power the unit alone.

Note: Turning off the unit power switch will allow the battery to be charged more quickly.

Connect BT Device

1. Set the search function on of the BT device you want to play the music. See the operating instructions for that device..
2. Press the "MODE" button and activate BT-function of media player.
3. Find on your BT device "Mobing 100" and make the connection. If password is required, you can enter "0000".

DISPOSAL CONSIDERATIONS



According to the European waste regulation 2012/19/EU this symbol on the product or on its packaging indicates that this product may not be treated as household waste. Instead it should be taken to the appropriate collection point for the recycling of electrical and electronic equipment. By ensuring this product is disposed of correctly, you will help prevent potential negative consequences for the environment and human health, which could otherwise be caused by inappropriate waste handling of this product. For more detailed information about recycling of this product, please contact your local council or your household waste disposal service.

Your product contains batteries covered by the European Directive. 2006/66/EC, which cannot be disposed of with normal household waste. Please check local rules on separate collection of batteries. The correct disposal of batteries helps prevent potentially negative consequences on the environment and human health.

Declaration of Conformity

Producer:

Chal-Tec GmbH, Wallstraße 16, 10179 Berlin, Germany.



This product is conform to the following European Directives:

2011/65/EU (RoHS)

2015/53/EU (RED)

The complete declaration of conformity of the manufacturer can be found at the following link.

Scan this QR code or enter the URL.



use.berlin/10034403

Chère cliente, cher client,

Toutes nos félicitations pour l'acquisition de ce nouvel appareil. Veuillez lire attentivement et respecter les instructions de ce mode d'emploi afin d'éviter d'éventuels dommages. Nous ne saurions être tenus pour responsables des dommages dus au non-respect des consignes et à la mauvaise utilisation de l'appareil. Scannez le QR-Code pour obtenir la dernière version du mode d'emploi et des informations supplémentaires concernant le produit.



SOMMAIRE

Sommaire	23
Fiche technique	23
Consignes de sécurité	24
Aperçu	26
Utilisation	31
Informations sur le recyclage	32

FICHE TECHNIQUE

Numéro d'article	10034403 10034405
Alimentation	
Adaptateur secteur	Entrée: 130-220 V~ 50/60 Hz Sortie 12 V 
Puissance	
Puissance RMS	60 W

CONSIGNES DE SÉCURITÉ

Lisez le mode d'emploi avant d'utiliser l'appareil. Suivez les instructions. Prenez toutes les précautions pour éviter un incendie ou un choc électrique. Les réparations ne doivent être effectuées que par un électricien qualifié.

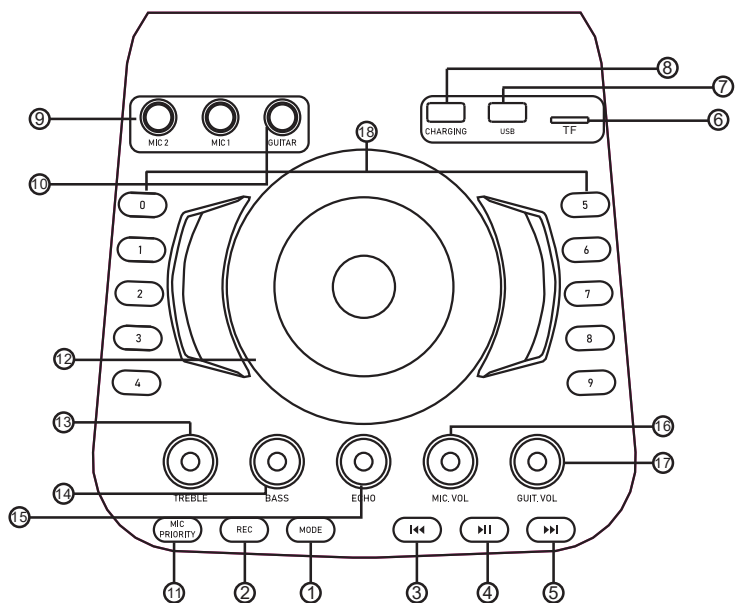
- Lorsque vous allumez l'appareil pour la première fois, il se peut qu'une odeur soit émise. Ceci est normal et disparaît rapidement.
- Cet appareil contient des éléments conducteurs. N'ouvrez pas le boîtier.
- Ne placez pas d'objets métalliques ou de liquides sur l'appareil. Cela peut entraîner un choc électrique ou un dysfonctionnement.
- Ne placez pas de sources de chaleur à proximité de l'appareil, tels que des radiateurs, etc. Ne placez pas l'appareil sur une surface vibrante. Ne couvrez pas les ouvertures de ventilation.
- L'appareil n'est pas adapté à une utilisation à long terme.
- Manipulez le cordon d'alimentation avec précaution pour ne pas l'endommager. Un cordon d'alimentation défectueux ou endommagé peut provoquer un choc électrique ou un dysfonctionnement.
- Lorsque vous débranchez le cordon d'alimentation, tenez toujours fermement la fiche et ne tirez pas sur le cordon d'alimentation lui-même.
- Ne branchez pas et ne débranchez pas le cordon d'alimentation avec les mains mouillées.
- Si la fiche d'alimentation ou le cordon d'alimentation sont endommagés, faites-les remplacer par un électricien qualifié.
- Si l'appareil est tellement endommagé que les composants internes sont apparents, ne le branchez pas pour l'alimenter ou l'allumer. Contactez le service client. Ne connectez pas l'appareil à un rhéostat ou à un gradateur.
- N'exposez pas l'appareil à la pluie ou à l'humidité. Evitez ainsi les risques d'incendie ou de choc électrique.
- Connectez l'appareil à une connexion à la terre (130-220 V ~ / 50/60 Hz).
- Débranchez le cordon d'alimentation pendant un orage ou lorsque vous n'utilisez pas l'appareil pendant une longue période.
- Si l'appareil n'est pas utilisé pendant une longue période, de la condensation peut apparaître. Laissez l'appareil se réchauffer à la température ambiante avant de l'allumer. N'utilisez jamais l'appareil dans une pièce humide ou à l'extérieur.
- Pour éviter les accidents en entreprise, vous devez suivre les directives et instructions applicables.
- Ne pas allumer et éteindre l'appareil consécutivement. Cela raccourcit la durée de vie de l'appareil.
- Gardez l'appareil hors de la portée des enfants. Ne laissez pas l'appareil sans surveillance.
- N'utilisez aucun spray de nettoyage pour nettoyer les commutateurs. Les résidus de ces sprays peuvent entraîner des dépôts de poussière

Ne forcez pas sur les commandes.

- Cet appareil est équipé d'enceintes qui créent un champ magnétique. Installez l'appareil à au moins 60 cm des ordinateurs ou des téléviseurs.
- L'appareil dispose d'une batterie au plomb rechargeable intégrée.
- Rechargez la batterie tous les 3 mois si vous n'utilisez pas l'appareil pendant une longue période. Sinon, la batterie pourrait être endommagée.
- Si la batterie est endommagée, remplacez-la par une autre. Recyclez les batteries endommagées de manière écologique.
- Si l'appareil a fait une chute, faites-le vérifier par un personnel qualifié avant de le réutiliser.
- N'utilisez pas de nettoyants chimiques car ils pourraient endommager la surface. Utilisez uniquement un chiffon pour le nettoyage.
- Maintenez l'appareil à l'écart des composants électriques susceptibles de provoquer des interférences.
- Veillez à ce que personne ne marche sur le cordon d'alimentation pour ne pas l'endommager. Vérifiez que le cordon d'alimentation est en bon état avant chaque utilisation.
- Conservez l'emballage d'origine.
- Pour assurer un fonctionnement normal, l'appareil doit être utilisé dans des locaux où la température ambiante est comprise entre 5°C et 35°C (41°F 95°F).

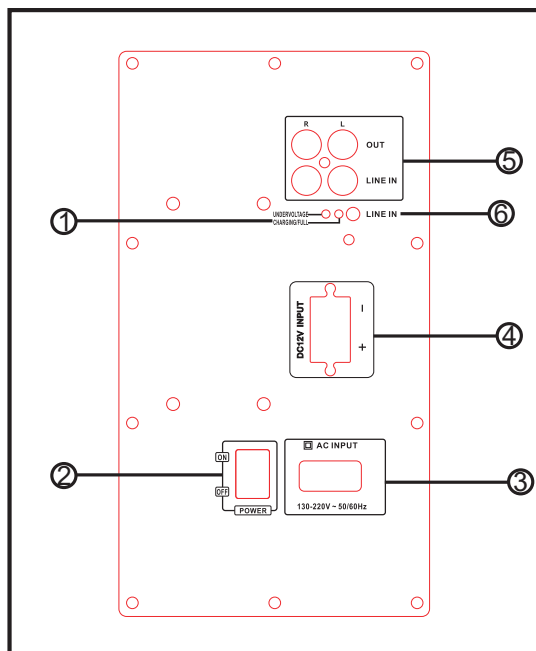
APERÇU

Panneau de commande et connexions



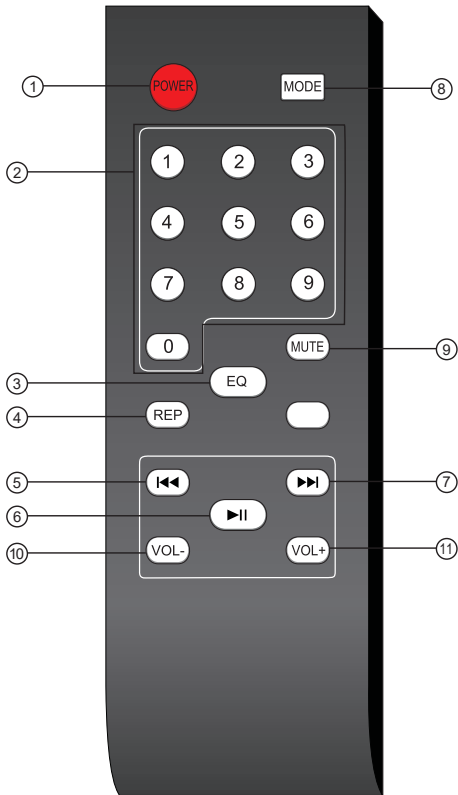
- 1 **MODE**
Sélection entre lecteur MP3, entrée Aux ou BT. Maintenez la touche pour activer ou désactiver VOICE.
- 2 **RECORD**: enregistrement sur un support de médias externe (clé USB ou carte SD)
- 3 **Retour**
Pour aller au titre précédent, retourner en arrière
- 4 **Lecture**
Pour basculer entre lecture et pause.
- 5 **Avance**
Pour aller au titre suivant, aller vers l'avant
- 6 **Lecteur de cartes SD**
Insérez votre carte SD/MMC dans la fente pour lire de la musique au format MP3 ou WMA.
- 7 **Port USB**
Branchez votre appareil USB pour lire de la musique au format MP3 ou WMA.
- 8 **Port de charge USB**
Branchez votre téléphone mobile pour le recharger.
- 9 **Entrée micro 1/2** : entrée 6,3 mm pour un micro.
- 10 **Entrée guitare** : entrée 6,3 mm pour une guitare
- 11 **Priorité micro** : appuyez pour donner la priorité la plus élevée au micro.
- 12 **Volume** : réglage du volume global.
- 13 **Aigus** : réglage des aigus
- 14 **Bass** : réglage des basses.
- 15 **Réglage de l'ECHO** : réglage de l'intensité de l'effet écho.
- 16 **Entrée micro** : entrée 6,3 mm pour brancher un micro ou une guitare.
- 17 **Volume de la guitare** : réglage du volume de la guitare
- 18 **Touches numériques** : pour sélectionner directement un titre pendant la lecture USB ou SD

Dos de l'appareil



- 1 **Indicateur de charge** : la LED est allumée pendant la charge
- 2 **Bouton de marche/arrêt** : pour allumer ou couper l'alimentation.
- 3 **Branchement à l'alimentation**: Avant de brancher l'appareil, vérifiez que les informations sur la plaque signalétique correspondent à l'alimentation de la prise.
- 4 **Prise DC 12 V** : pour brancher un adaptateur qui fournit du courant en 12 Volt continu.
- 5 **LINE IN/OUT** : Avec un câble audio
- 6 **LINE IN**: Connexion à une enceinte par câble jack 3,5 mm.

Télécommande



- 1 **Bouton d'alimentation:** Utilisez cette touche pour allumer l'appareil.
- 2 **Touches numériques :** chiffres pour choisir directement un titre.
- 3 **EQ :** pour choisir les modes d'égalisation Pop, Rock, Jazz, Classic, Normal pour la lecture par USB/cartes SD.
- 4 **REP (Repeat):** Si vous souhaitez répéter un seul titre ou tous les titres, appuyez sur cette touche. 1x appui : répétez un titre 2x appuis : répétez tous les titres l'un après l'autre 3x appuis : revenez en lecture normale.
- 5 **Retour:**
Pour choisir le titre précédent, retourner en arrière dans les modes USC/SD/BT.
- 6 **Lecture :** Mettez la lecture en pause en mode USC / SD / BT.
- 7 **Avance:**
Pour choisir le titre suivant, aller vers l'avant dans les modes USC/SD/BT.
- 8 **MODE**
Choix entre lecteur MP3, entrée auxiliaire ou BT. Maintenez la touche. La valeur par défaut est BT.
- 9 **Fonction muet :** pour couper le volume
- 10 **Volume - :** pour réduire le volume.
- 11 **Volume + :** pour augmenter le volume.

UTILISATION

Chargez la batterie pendant au moins 12 heures avant la première utilisation. La batterie doit être chargée régulièrement. Pour maintenir la durée de vie optimale de la batterie, rechargez-la au moins une fois par mois. Si vous ne chargez pas l'appareil toutes les 6 semaines, il sera endommagé.

Vérifiez que le volume est réglé à un niveau faible. Branchez une extrémité du cordon d'alimentation fourni dans la prise d'alimentation à l'arrière du système audio portable. Branchez ensuite l'autre extrémité du cordon d'alimentation dans une prise secteur. Allumez l'appareil avec l'interrupteur principal.

Cet appareil peut être alimenté en interne par batterie rechargeable intégrée. Lorsque l'alimentation est connectée, le voyant de charge devient rouge. La batterie est alors en charge. Lorsque le voyant FULL s'allume en vert, la batterie est complètement chargée et prête à fonctionner indépendamment.

Eteignez l'interrupteur d'alimentation et débranchez le cordon d'alimentation.

Remettez l'appareil sous tension et la batterie alimente l'appareil seule.

Remarque : éteindre l'interrupteur d'alimentation de l'appareil rechargera la batterie plus rapidement.

Jumelage avec un appareil BT

1. Réglez les fonctions de recherche sur votre appareil BT.
2. Appuyez sur la touche MODE et activez la fonction BT sur le lecteur multimédia.
3. Trouvez le périphérique nommé "Moving 100" et connectez-vous.

Si un mot de passe vous est demandé, saisissez "0000".

INFORMATIONS SUR LE RECYCLAGE

Vous trouverez sur le produit l'image ci-contre (une poubelle sur roues, barrée d'une croix), ce qui indique que le produit se trouve soumis à la directive européenne 2012/19/UE. Renseignez-vous sur les dispositions en vigueur dans votre région concernant la collecte séparée des appareils électriques et électroniques. Respectez-les et ne jetez pas les appareils usagés avec les ordures ménagères. La mise en rebut correcte du produit usagé permet de préserver l'environnement et la santé. Le recyclage des matériaux contribue à la préservation des ressources naturelles.



Ce produit contient des piles qui sont soumises à la directive européenne 2006/66/CE selon laquelle elles ne doivent pas être éliminées avec les ordures ménagères. Renseignez-vous sur les dispositions en vigueur concernant la mise en rebut séparée des piles. La mise en rebut correcte du produit usagé permet de préserver l'environnement et la santé.

Déclaration de conformité

Fabricant :

Chal-Tec GmbH, Wallstraße 16, 10179 Berlin, Allemagne.



Ce produit est conforme aux directives européennes suivantes :

2011/65/UE (RoHS)
2015/53/UE (RED)

La déclaration complète de conformité du fabricant est accessible par le lien suivant. Pour y accéder, scannez ce QR-code ou saisissez l'URL.



use.berlin/10034403

Chère cliente, cher client,

Toutes nos félicitations pour l'acquisition de ce nouvel appareil. Veuillez lire attentivement et respecter les instructions de ce mode d'emploi afin d'éviter d'éventuels dommages. Nous ne saurions être tenus pour responsables des dommages dus au non-respect des consignes et à la mauvaise utilisation de l'appareil. Scannez le QR-Code pour obtenir la dernière version du mode d'emploi et des informations supplémentaires concernant le produit.



ÍNDICE

Índice	33
Datos técnicos	33
Instrucciones de seguridad	34
Vista general del aparato	36
Operación	41
Retirada del aparato	42

DATOS TÉCNICOS

Número de artículo	10034403 10034405
Alimentación eléctrica	
Fuente de alimentación	Entrada: 130-220 V~ 50/60 Hz Salida: 12 V 
Potencia	
Potencia RMS	60 W

INSTRUCCIONES DE SEGURIDAD

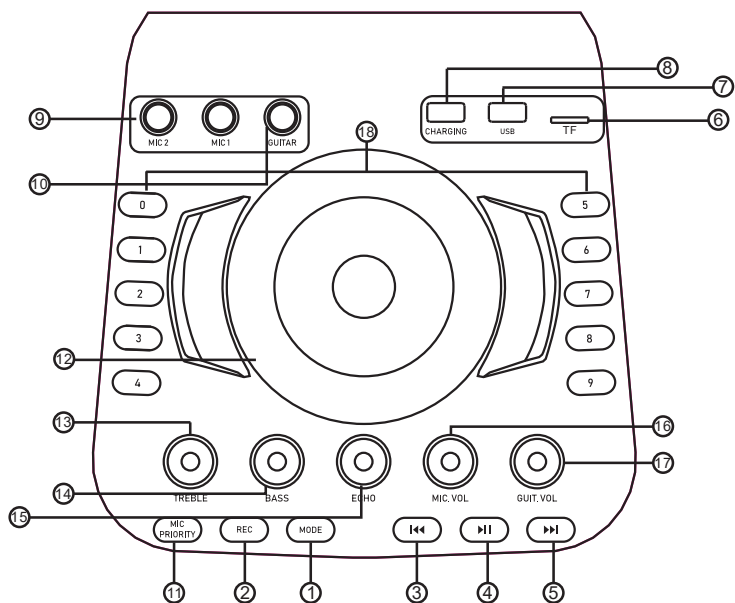
Lea el manual de instrucciones antes de utilizar la unidad. Siga las instrucciones. Tome todas las precauciones para evitar incendios o descargas eléctricas. Las reparaciones sólo pueden ser realizadas por un electricista cualificado.

- Al encender el aparato por primera vez, es posible que se escape un olor. Esto es normal y desaparecerá después de un tiempo.
- Este dispositivo contiene partes activas. No abra el gabinete.
- No coloque objetos metálicos ni líquidos sobre el producto. Esto puede provocar una descarga eléctrica o un mal funcionamiento.
- No coloque fuentes de calor como radiadores, etc. cerca del producto. No coloque el producto sobre una superficie vibrante. No cubra las aberturas de ventilación.
- Este equipo no está diseñado para un uso prolongado.
- Manipule el cable de alimentación con cuidado y no lo dañe. Un cable de alimentación defectuoso o dañado puede provocar una descarga eléctrica o un mal funcionamiento.
- Al desenchufar el cable de alimentación, sujete siempre el enchufe de forma segura y no tire del cable de alimentación.
- No enchufe ni desenchufe el cable de alimentación con las manos mojadas.
- Si el enchufe o el cable de alimentación están dañados, deben ser sustituidos por un electricista cualificado.
- Si el equipo está dañado de tal manera que las partes internas son visibles, no conecte el equipo a la fuente de alimentación ni lo encienda. Póngase en contacto con el servicio técnico. No conecte la unidad a un reóstato o dimmer.
- No exponga la unidad a la lluvia ni a la humedad. Evite el peligro de incendio o descarga eléctrica.
- Conecte la unidad a una conexión a tierra (130 -220 V~ / 50/60 Hz).
- Desenchufe este equipo durante una tormenta eléctrica o cuando no se vaya a utilizar durante un período de tiempo prolongado.
- Si la unidad no se utiliza durante un período de tiempo más largo, puede producirse condensación. Deje que la unidad se caliente a temperatura ambiente antes de encenderla. Nunca utilice la unidad en habitaciones húmedas o al aire libre.
- Para evitar accidentes en las empresas, debe seguir las directrices e instrucciones aplicables.
- No encienda y apague la unidad repetidamente. Esto reducirá la vida útil del equipo.
- Mantenga la unidad fuera del alcance de los niños. No deje la unidad desatendida.
- No utilice ningún spray de limpieza para limpiar los interruptores. Los residuos de estos rociadores pueden causar depósitos de polvo y grasa. En caso de avería, consulte a personal cualificado.

- No ejerza fuerza sobre los controles.
- Esta unidad tiene altavoces que crean un campo magnético. Instale el equipo a una distancia mínima de 60 cm del ordenador o del televisor.
- La unidad tiene una batería de plomo recargable incorporada. Cargue la batería cada 3 meses si no va a utilizar la unidad durante un período de tiempo prolongado. Si lo hiciera podría dañar la batería.
- Si la batería está dañada, cámbiela por una equivalente. Deseche las baterías dañadas de forma respetuosa con el medio ambiente.
- Si el dispositivo se ha caído, pídale a una persona cualificada que lo inspeccione antes de volver a usarlo.
- No utilice limpiadores químicos, ya que pueden dañar la superficie. Utilice únicamente un paño de limpieza.
- Mantenga la unidad alejada de componentes eléctricos que puedan causar interferencias.
- Tenga cuidado de no dañar el cable de alimentación cuando la gente lo pise. Compruebe que el cable de alimentación no esté dañado antes de cada uso.
- Conserve el embalaje original.
- Para garantizar un funcionamiento normal, la unidad debe utilizarse en habitaciones con una temperatura ambiente entre 5°C y 35°C (41°F-95°C).

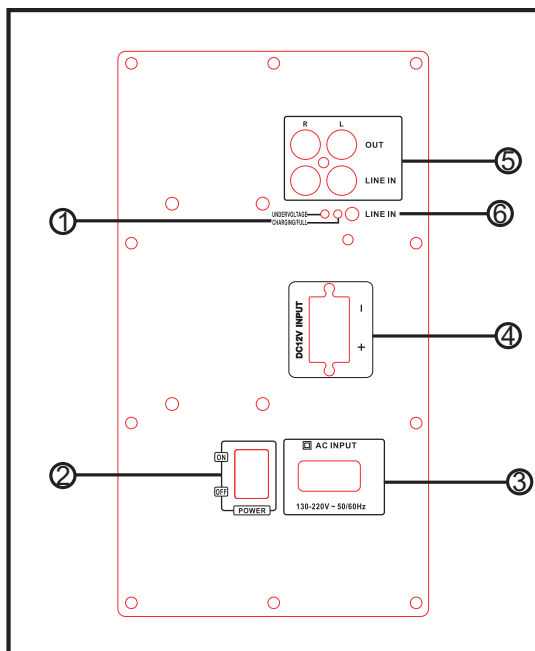
VISTA GENERAL DEL APARATO

Panel de control y conexiones



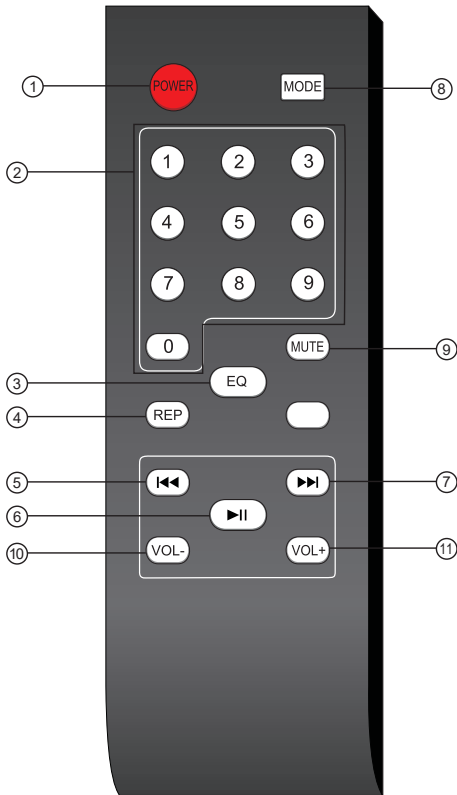
- 1 **MODE**
Elija entre reproductor de MP3, entrada auxiliar o BT. Oprima y mantenga oprimido para activar o desactivar VOZ.
- 2 **RECORD:** Grabación en un medio de almacenamiento externo (memoria USB o tarjeta SD)
- 3 **Atrás**
Selección del título anterior, retroceder
- 4 **Reproducción**
Cambiar entre reproducción y pausa.
- 5 **Adelante**
Seleccionar el siguiente título, avanzar
- 6 **Ranura para tarjeta SD**
Inserte su tarjeta S D/MMC en la ranura para reproducir música en formato MP3 o WMA.
- 7 **Conexión USB**
Conecte sus dispositivos USB para reproducir música en formato MP3 o WMA.
- 8 **Puerto de carga USB**
Conecta su teléfono móvil para cargarlo.
- 9 **Entrada de micrófono 1/2 :** entrada de 6,3 mm para conectar un micrófono.
- 10 **Entrada de guitarra:** entrada de 6,3 mm para conectar una guitarra.
- 11 **Prioridad del micrófono :** Púlselo para darle la máxima prioridad al micrófono.
- 12 **Volumen:** Ajustar el volumen
- 13 **Altura:** Ajustar las alturas
- 14 **Agudos:** Ajustar los agudos.
- 15 **Ajuste ECHO :** Ajusta la intensidad del efecto de eco.
- 16 **Entrada de micrófono:** Entrada de 6,3 mm para conectar un micrófono o una guitarra.
- 17 **Volumen de la guitarra :** ajuste del volumen de la guitarra
- 18 **Botones numéricos:** para la selección directa de pistas a través de la reproducción USB o SD

Reverso



- 1 **Indicador de carga:** LED se enciende durante la carga
- 2 **Interruptor de encendido/apagado:** Encienda y desconecte la fuente de alimentación.
- 3 **Conexión a la fuente de alimentación:** Antes de la conexión, compruebe que la información de la placa de características corresponde a la alimentación de la toma de corriente.
- 4 **Conexión DC 12-V:** Conecte a una fuente de alimentación de 12 voltios CC.
- 5 **LINE IN/OUT :** Con un cable audio.
- 6 **LINE IN:** Conexión a un altavoz mediante un cable jack de 3,5 mm.

Mando a distancia



- 1 **Interruptor de encendido/apagado:** Con esta tecla puede encender el aparato.
- 2 **Botones numéricos:** Números para seleccionar determinados títulos.
- 3 **EQ:** Utilice este botón para seleccionar los modos del ecualizador Pop, Rock, Jazz, Classic, Normal para la reproducción mediante tarjetas USB/SD.
- 4 **REP (Repeat):** Si desea repetir una o todas las canciones, pulse este botón. Pulsar 1 vez: repetir una canción. Pulsar 2 veces: repetir todas las canciones una tras otra. Pulse 3 veces: vuelva a la reproducción normal.
- 5 **Atrás:** Seleccione el título anterior y vuelva a los modos USC/SD/BT.
- 6 **Reproducción:** Detenga la reproducción en los modos USC/SD/BT.
- 7 **Adelante:** Seleccione la siguiente pista, salte hacia adelante en los modos USC/SD/BT.
- 8 **MODE:** Elija entre reproductor de MP3, entrada auxiliar o BT. Mantenga pulsada la tecla. El ajuste predeterminado es BT.
- 9 **Mute:** silencia el volumen
- 10 **Volumen - :** Bajar el volumen
- 11 **Volumen +:** Subir el volumen

OPERACIÓN

Cargue la batería durante al menos 12 horas antes del primer uso. La batería debe cargarse regularmente. Para mantener una duración óptima de la batería, cárguela al menos una vez al mes. Si no carga el dispositivo en un plazo de 6 semanas, se dañará.

Asegúrese de que el control de volumen esté ajustado a un nivel bajo. Conecte un extremo del cable de alimentación suministrado a la entrada de alimentación de la parte posterior del sistema de sonido portátil. A continuación, enchufe el otro extremo del cable de alimentación a una toma de corriente. Encienda el interruptor principal.

Este dispositivo se puede alimentar internamente con la batería recargable incorporada. Cuando la fuente de alimentación está conectada, el indicador LED de carga se ilumina en rojo. La batería se cargará. Cuando el LED FULL está en verde, la batería está completamente cargada y lista para funcionar sola.

Desconecte el interruptor de alimentación y desconecte la fuente de alimentación. Vuelva a encender la unidad y la batería la alimentará por sí sola.

Nota: Si apaga el interruptor de alimentación, la batería se cargará más rápido.

Emparejamiento con un dispositivo BT

1. Configure las funciones de búsqueda en su dispositivo BT.
2. Pulse el botón MODE y active la función BT en el reproductor multimedia.
3. Busque el dispositivo con el nombre "Moving 100" y establezca la conexión.

Si se requiere una contraseña, introduzca "0000".

RETIRADA DEL APARATO

Si el aparato lleva adherida la ilustración de la izquierda (el contenedor de basura tachado) entonces rige la normativa europea, directiva 2012/19/UE. Este producto no debe arrojarse a un contenedor de basura común. Infórmese sobre las leyes territoriales que regulan la recogida separada de aparatos eléctricos y electrónicos. Respete las leyes territoriales y no arroje aparatos viejos al cubo de la basura doméstica. Una retirada de aparatos conforme a las leyes, contribuye a proteger el medio ambiente y a las personas a su alrededor frente a posibles consecuencias perjudiciales para la salud. El reciclaje ayuda a reducir el consumo de materias primas.



Este producto contiene pilas que según la Normativa europea 2006/66/EG no deben ser arrojadas al cubo de la basura común. Infórmese sobre la legislación de su país que regula la retirada y eliminación de las pilas y baterías. La retirada y eliminación de pilas conforme a la ley, protege el medio ambiente y a las personas frente a posibles riesgos para la salud.

Declaración de conformidad

Fabricante: Chal-Tec GmbH, Wallstraße 16, 10179
Berlín, Alemania.



Este producto cumple con las siguientes directivas europeas:

2011/65/UE (refundición RoHS)

2014/53/UE (RED)

La declaración de conformidad completa del fabricante se encuentra en el siguiente enlace. Por favor, escanee este QR-Code o introduzca la URL.



use.berlin/10034403

Gentile cliente,

La ringraziamo per aver acquistato il nostro prodotto. La preghiamo di leggere attentamente le seguenti istruzioni e di seguirle per evitare eventuali danni. Si declina ogni responsabilità per danni derivati da una mancata osservazione delle istruzioni e da un uso improprio del dispositivo. Scansionate il codice QR per accedere alla versione più recente del manuale di istruzioni e ricevere ulteriori informazioni sul prodotto.



INDICE

Indice	43
Dati tecnici	43
Avvertenze di sicurezza	44
Panoramica	46
Utilizzo	51
Smaltimento	52

DATI TECNICI

Numero articolo	10034403 10034405
Alimentazione	
Alimentatore	Entrata: 130-220 V~ 50/60 Hz Uscita: 12 V 
Potenza	
Potenza RMS	60 W

AVVERTENZE DI SICUREZZA

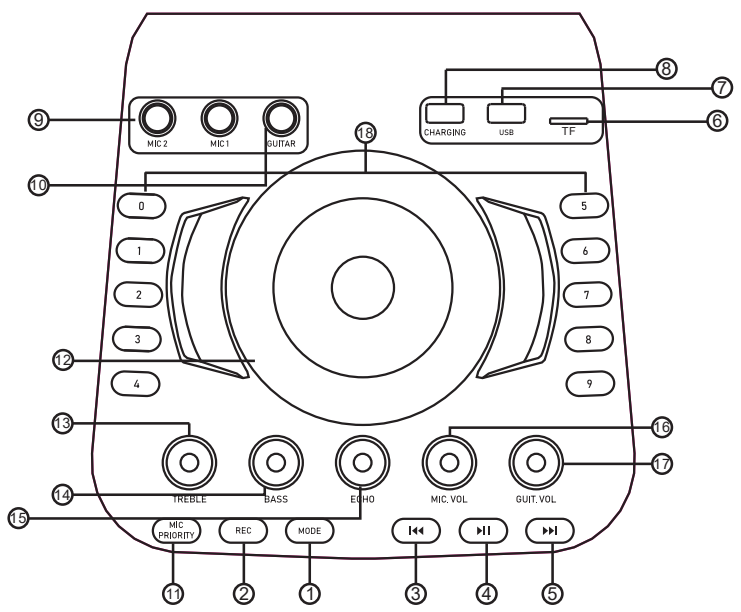
Leggere attentamente le avvertenze prima di utilizzare il dispositivo. Rispettare le avvertenze di sicurezza. Prendere tutte le precauzioni di sicurezza necessarie al fine di evitare incendi o scosse elettriche. Le riparazioni vanno eseguite esclusivamente da un elettricista specializzato.

- Quando si accende il dispositivo per la prima volta si potrebbe sentire un odore strano. Ciò è del tutto normale e con il tempo si risolve.
- Il dispositivo contiene pezzi sotto tensione. Non aprire l'alloggiamento.
- Non appoggiare oggetti metallici o liquidi sopra il dispositivo, in modo da evitare folgorazioni o malfunzionamenti.
- Non riporre il dispositivo nei pressi di fonti di calore quali termosifoni ecc. Non posizionare il dispositivo su una superficie in vibrazione. Non coprire le aperture di ventilazione.
- Il dispositivo non è predisposto per un utilizzo duraturo.
- Maneggiare il cavo di rete con cura e fare attenzione a non danneggiarlo. Un cavo difettoso o danneggiato può causare folgorazioni o malfunzionamenti.
- Quando si vuole staccare il cavo dalla presa, tenerlo sempre dalla spina senza tirare il cavo.
- Non inserire o staccare la spina con mani bagnate.
- Se la spina o il cavo di rete sono danneggiati vanno riparati da un elettricista qualificato.
- Se il dispositivo è danneggiato e si vedono i pezzi interni, non collegarlo alla corrente elettrica e non accenderlo. Rivolgersi al servizio di assistenza. Non collegare il dispositivo a un reostato (resistore a resistenza variabile) o un dimmer.
- Non esporre il dispositivo alla pioggia o all'umidità. In questo modo si eviteranno incendi o scosse elettriche.
- Collegare il dispositivo a terra (130-220 V~ / 50/60 Hz).
- Staccare la spina durante un temporale o se il dispositivo non viene usato per un periodo prolungato.
- Se non si utilizza il dispositivo per un periodo prolungato, può formarsi della condensa. Lasciare che il dispositivo si abitui alla temperatura dell'ambiente prima di accenderlo. Non usare mai il dispositivo in luoghi umidi o all'aperto.
- Per evitare incidenti nelle aziende rispettare e seguire le indicazioni e norme applicabili.
- Non accendere e spegnere ripetutamente il dispositivo. Ciò accorcia la sua durata.
- Tenere il dispositivo lontano dalla portata dei bambini. Non lasciare il dispositivo incustodito.
- Per pulire l'interruttore non usare spray detergenti. I residui di tale spray potrebbero causare depositi di polvere e grasso. Rivolgersi al personale addetto in caso di malfunzionamenti.
- Non esercitare troppa forza con i comandi.

- Questo dispositivo dispone di altoparlanti che instaurano un campo magnetico. Collocare il dispositivo almeno 60 cm di distanza da computer o televisioni.
- Il dispositivo dispone di una batteria al piombo ricaricabile incorporata. Ricaricare la batteria ogni 3 mesi se il dispositivo non viene usato per un periodo prolungato, altrimenti la batteria può danneggiarsi.
- Se la batteria dovesse danneggiarsi sostituirla con una uguale. Smaltire la batteria danneggiata ecocompatibilmente.
- Se il dispositivo dovesse cadere, va fatto controllare da una persona qualificata prima di utilizzarlo nuovamente.
- Non utilizzare detergenti chimici, perché potrebbero danneggiare la superficie. Utilizzare esclusivamente un panno per la pulizia.
- Tenere il dispositivo lontano da componenti elettrici che potrebbero causare interferenze.
- Assicurarsi che il cavo non possa venire danneggiato se calpestato. Prima di utilizzare il cavo controllare che sia integro.
- Conservare la confezione originale.
- Per garantire un funzionamento normale, il dispositivo va utilizzato in ambienti con una temperatura tra i 5 °C e 35 °C (41 °F-95 °C).

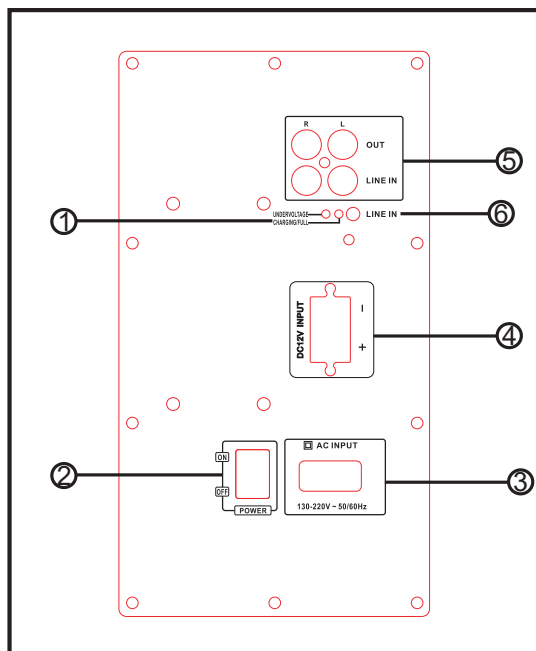
PANORAMICA

Pannello di comando e collegamenti



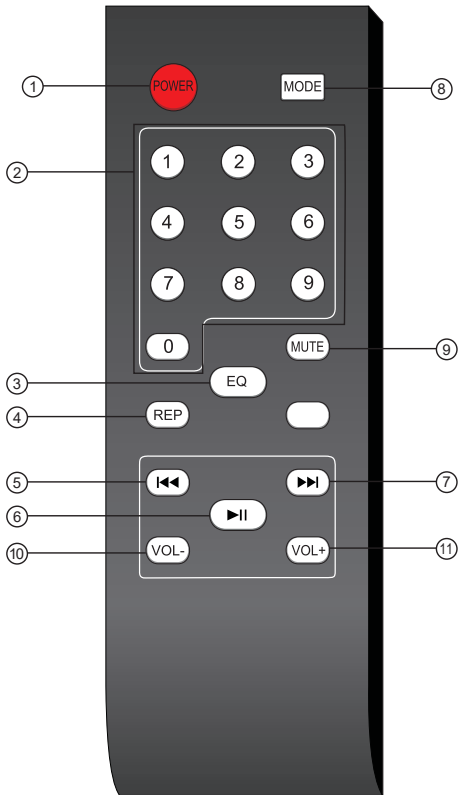
- 1 **MODE**
Selezionare lettore MP3, ingresso AUX o BT. Tenere premuto per accendere o spegnere VOICE.
- 2 **RECORD:** Registrazione su un dispositivo di memorizzazione esterno (chiavetta USB o scheda SD).
- 3 **Indietro**
Selezionare il titolo precedente, tornare indietro
- 4 **Riproduzione**
Passare da riproduzione a pausa e viceversa
- 5 **Avanti**
Selezionare il titolo successivo, andare avanti
- 6 **Slot per schede**
Inserire la scheda SD/MMC nello slot per riprodurre musica nei formati MP3 o WMA.
- 7 **Connessione USB**
Collegare i dispositivi USB per riprodurre musica nei formati MP3 o WMA.
- 8 **Caricatore USB**
Collegare il cellulare per ricaricarlo.
- 9 **Ingresso microfono 1/2:** ingresso da 6,3 mm per collegare un microfono.
- 10 **Ingresso chitarra:** ingresso da 6,3 mm per collegare una chitarra.
- 11 **Priorità microfono:** premere qui per dare al microfono la massima priorità
- 12 **Volume:** regolazione del volume
- 13 **Alti:** regolazione degli alti
- 14 **Bass:** regolazione dei bassi
- 15 **Impostazione ECHO:** impostazione dell'intensità dell'effetto eco
- 16 **Ingresso microfono:** ingresso da 6,3 mm per collegare un microfono o una chitarra.
- 17 **Volume de la guitare :** réglage du volume de la guitare
- 18 **Tasti numerici:** per selezionare direttamente i titoli tramite la riproduzione USB o SD

Retro



- 1 **Indicatore di carica:** il LED lampeggia durante la ricarica
- 2 **Interruttore on/off:** accendere e spegnere la corrente
- 3 **Collegamento alla rete elettrica:** Prima di collegare il dispositivo alla corrente verificare che le indicazioni sulla targhetta corrispondano alla corrente nella presa.
- 4 **Collegamento CC a 12 V:** collegare il dispositivo a un alimentatore che fornisca una corrente continua di 12 Volt.
- 5 **LINE IN/OUT :** Con un cavo audio.
- 6 **LINE IN:** Collegamento a un altoparlante con un cavo jack da 3,5 mm.

Telecomando



- 1 **Interruttore on/off:** con questo tasto si accende o si spegne il dispositivo.
- 2 **Tasti numerici:** numeri per selezionare determinati titoli.
- 3 **EQ:** Utilice este botón para seleccionar los modos del ecualizador Pop, Rock, Jazz, Classic, Normal para la reproducción mediante tarjetas USB/SD.
- 4 **REP (Repeat):** premere questo tasto se si vuole ripetere uno o tutti i titoli. Se si preme 1 volta: ripete il titolo una volta. Se si preme 2 volte: ripete tutti i titoli uno dietro l'altro. Se si preme 3 volte: si ritorna alla riproduzione normale.
- 5 **Indietro:**
Selezionare il titolo precedente, tornare indietro nelle modalità USC/SD/BT. Modalità radio FM: selezionare l'emittente precedente.
- 6 **Riproduzione:** Arrestare la riproduzione nelle modalità USC/SD/BT.
- 7 **Avanti:**
Selezionare il titolo successivo, andare avanti nelle modalità USC/SD/BT.
- 8 **MODE**
Selezionare lettore MP3, ingresso AUX o BT. Tenere premuto il tasto. L'impostazione standard è BT.
- 9 **Silenzioso:** attivare la modalità silenzioso
- 10 **Volume -:** abbassare il volume.
- 11 **Volume +:** alzare il volume.

UTILIZZO

Prima di utilizzare il dispositivo ricaricare la batteria per almeno 12 ore. La batteria va ricaricata regolarmente. Ricaricare la batteria almeno una volta al mese per salvaguardare la sua durata ottimale. Se non la si ricarica entro 6 settimane, il dispositivo subirà danneggiamenti.

Assicurarsi che il regolatore del volume sia posizionato al minimo. Collegare un'estremità del cavo d'alimentazione fornito in dotazione nell'ingresso di rete sul retro del sound system portatile. Collegare l'altra estremità del cavo a una presa. Accendere il dispositivo mediante l'interruttore principale.

Il dispositivo può ricevere corrente mediante la batteria ricaricabile incorporata. Se c'è corrente il LED di ricarica lampeggia in rosso e la batteria si ricarica. Se l'indicatore a LED FULL lampeggia in verde significa che la batteria si è ricaricata completamente ed è pronta per far funzionare il dispositivo.

Spegnere l'interruttore e staccare il cavo dalla corrente. Riaccendere il dispositivo, che funzionerà solo a batteria ora.

Nota: se si spegne l'interruttore del dispositivo, la batteria si ricaricherà più velocemente.

Accoppiamento con un dispositivo BT

1. Impostare sul dispositivo BT le funzioni di ricerca.
2. Premere il tasto MODE e attivare la funzione BT sul lettore multimediale.
3. Cercare il dispositivo con il nome "MOVING 100" e stabilire un collegamento.

Nel caso in cui venga richiesta una password impostare "0000".

SMALTIMENTO



Se sul prodotto è presente la figura a sinistra (il cassonetto dei rifiuti sbarrato), si applica la direttiva europea 2012/19/UE. Questi prodotti non vanno smaltiti con i rifiuti generici urbani. Informarsi sulle disposizioni vigenti in merito alla raccolta differenziata di dispositivi elettrici ed elettronici. Non smaltire i vecchi dispositivi con i rifiuti domestici. Grazie al corretto smaltimento dei vecchi dispositivi si proteggono il pianeta e la salute delle persone da possibili conseguenze negative. Il riciclo di materiali aiuta a ridurre il consumo di materie prime.

Il prodotto contiene pile che, in base alla direttiva europea 2006/66/CE, non possono essere smaltite con i rifiuti generici domestici. Informarsi sulle disposizioni vigenti relative alla raccolta differenziata delle pile. Grazie al corretto smaltimento dei vecchi dispositivi si proteggono il pianeta e la salute delle persone da possibili conseguenze negative.

Dichiarazione di conformità

Produttore:

Chal-Tec GmbH, Wallstraße 16, 10179 Berlino, Germania



Questo prodotto è conforme alle seguenti Direttive Europee:

2011/65/UE (RoHS)
2015/53/EU (RED)

La dichiarazione di conformità completa del produttore si trova al link seguente. Scansionare il codice QR e inserire il seguente URL: use.berlin/10034403.



use.berlin/10034403

