

DRYFY CONNECT

Luftentfeuchter
Dehumidifier
Deshumidificador
Déshumidificateur
Deumidificatore

10034433 10034434 10034435



COMFORTING
OMFORTING
FORTINGCO
TINGCOMFO
COMFORTING
OMFORTING
FORTINGCO
TINGCOMFO

KLARSTEIN

www.klarstein.com

Sehr geehrter Kunde,

wir gratulieren Ihnen zum Erwerb Ihres Gerätes. Lesen Sie die folgenden Hinweise sorgfältig durch und befolgen Sie diese, um möglichen Schäden vorzubeugen. Für Schäden, die durch Missachtung der Hinweise und unsachgemäßen Gebrauch entstehen, übernehmen wir keine Haftung. Scannen Sie den folgenden QR-Code, um Zugriff auf die aktuellste Bedienungsanleitung und weitere Informationen rund um das Produkt zu erhalten.



INHALTSVERZEICHNIS

Sicherheitshinweise	4
Geräteübersicht und Funktionstasten	5
Bedienfeld	6
Installation	7
Inbetriebnahme und Bedienung	12
Gerätesteuerung per Smartphone	14
Reinigung und Pflege	16
Fehlerbehebung	17
Hinweise zur Entsorgung	19
Konformitätserklärung	19

English	21
Español	39
Français	57
Italiano	75

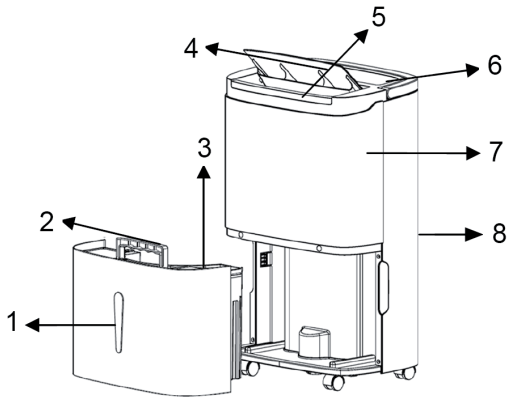
TECHNISCHE DATEN

Artikelnummer	10034433	10034434	10034435
Stromversorgung	220-240 V ~ 50/60 Hz		
Leistung	600 W	750 W	750 W
Entfeuchtungsleistung	30 L/Tag	40 L/Tag	50 L/Tag
Tankkapazität	5 L	7 L	7 L
Luftdurchfluss	230 m ³	360 m ³	360 m ³
Geeignete Raumgröße	25-30 m ²	35-45 m ²	45-55 m ²
WiFi-Standard	802.11 b/g/n		
WiFi-Frequenz	2,4 GHz		
WiFi-Sendeleistung (max.)	20 dBm		

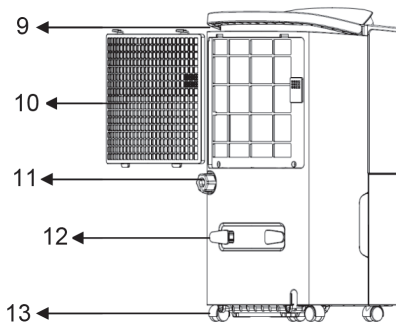
SICHERHEITSHINWEISE

- Stellen Sie das Gerät, zur Reduktion von Vibrationen und Lärm, auf eine Ebene Oberfläche.
- Stellen Sie das Gerät nicht in Wasser oder andere Flüssigkeiten.
- Verwenden Sie das Gerät, zur Vermeidung von Unfällen, keinesfalls, wenn Kabel oder sonstige Verbindungen Beschädigungen aufweisen.
- Dieses Gerät kann von Kindern ab 8 Jahren und von Personen mit eingeschränkten physischen, sensorischen oder mentalen Fähigkeiten und/oder mangelnder Erfahrung und Wissen verwendet werden, insofern diese von einer für sie verantwortlichen Person in das Gerät eingewiesen wurden, das Gerät sicher verwenden können und die mit der Verwendung einhergehenden Risiken begreifen.
- Das Gerät ist kein Spielzeug. Die Reinigung und Wartung des Geräts darf von Kindern ab 8 Jahren nur unter Aufsicht durchgeführt werden.
- Ziehen Sie den Netzstecker aus der Steckdose, wenn Sie das Gerät gestoppt haben und es zurücksetzen oder reinigen möchten.
- Verwenden Sie ausschließlich die auf dem Typenschild angegebene Spannung.
- Dieses Gerät darf ausschließlich im Innenbereich verwendet werden.
- Verwenden Sie das Gerät ausschließlich für den dafür vorgesehenen Verwendungszweck.
- Stellen Sie keine schweren Gegenstände auf dem Gerät ab.
- Entleeren Sie nach jeder Verwendung den Wassertank, um ein Überlaufen beim erneuten Starten des Gerät zu vermeiden.
- Neigen Sie das Gerät nicht zur Seite, da dadurch das im Wassertank befindliche Wasser ins Geräteinnere gelangen und das Gerät beschädigen könnte.
- Stecken Sie keine Fremdkörper in das Gerät, da dieses dadurch beschädigt werden könnte.
- Wenn das Netzkabel beschädigt ist, muss es vom Hersteller, dem Kundendienst oder einer in ähnlicher Weise qualifizierten Person ersetzt werden, um Schäden zu vermeiden.
- Ziehen Sie den Netzstecker aus der Steckdose, wenn Sie das Gerät über einen längeren Zeitraum nicht verwenden werden.
- Die Stromversorgung des Luftentfeuchters muss den nationalen Sicherheitsvorschriften entsprechen. Eine zuverlässige Erdung des Geräts muss gewährleistet werden.
- Stellen Sie das Gerät keinesfalls in die Nähe von Wärmequellen (wie beispielsweise offene Flammen, Heizungen etc.).
- Schalten Sie das Gerät nicht durch einstecken oder herausziehen des Netzsteckers ein und aus.
- Verwenden Sie in der Nähe des Geräts keine Sprays oder andere leicht entflammare Substanzen.
- Zerkratzen Sie keinesfalls die Oberfläche des Geräts mit scharfen Gegenständen.
- Achten Sie darauf, dass kein Wasser oder Öl in das Geräteinnere gelangt.
- Reinigen Sie das Gerät keinesfalls mit Wasser. Reiben Sie es mit einem weichen, leicht angefeuchteten Tuch ab.
- Reiben Sie das Gerät nicht mit chemischen Lösungen, wie beispielsweise Benzol, Benzin, Alkohol etc. ab. Sollte das Gerät stark verschmutzt sein, reiben Sie es mit einem neutralen Reinigungsmittel ab.
- Neigen Sie das Gerät keinesfalls um mehr als 45 ° und stellen Sie es nicht auf den Kopf.

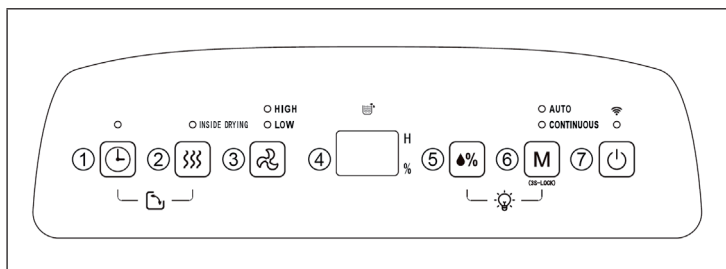
GERÄTEÜBERSICHT UND FUNKTIONSTASTEN



1	Wassertank	8	Hintere Abdeckung
2	Wassertank-Griff	9	Griff
3	Wassertankabdeckung	10	Filterrahmen
4	Windblatt	11	Ablasstopfen
5	Feuchtigkeitsanzeige (nur bei Artikel 10034433)	12	Kabelaufhängung
6	Bedienfeld	13	Rad
7	Vordere Abdeckung		



BEDIENFELD

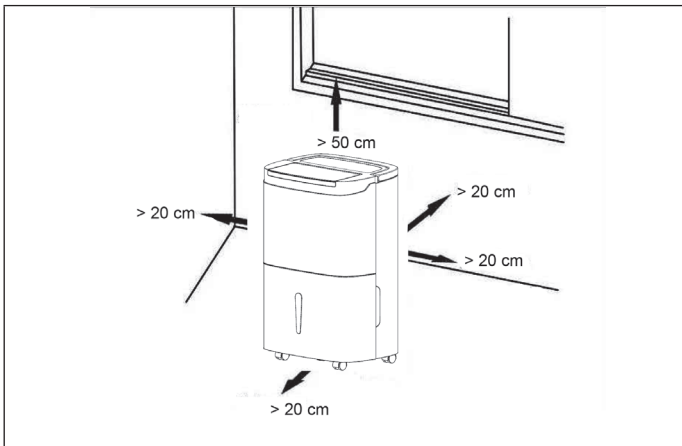


1	<p>Timer</p> <p>24-Stunden Timereinstellung. Drücken Sie diese Taste, um die Zeit zum ein-/ausschalten des Luftentfeuchters einzustellen. Der Einstellbereich liegt bei 1 – 24 h. Wenn Sie die Timereinstellung abbrechen möchten, drücken Sie die Taste nach dem Bestätigen der eingestellten Zeit zwei Mal.</p>
2	<p>Trockentaste</p> <p>Wenn Sie diese Taste drücken, wird das Innere des Luftentfeuchters getrocknet. Dadurch kann die Bildung von Schimmel vermieden werden. Der gesamte Trocknungsvorgang dauert ca. eine Stunde. Drücken Sie diese Taste erneut, um die Trocknungsfunktion abzubrechen und zum Betriebsstatus zurückzukehren.</p>
3	<p>Luftgeschwindigkeit</p> <p>Bei den Einstellungen AUTO oder CONTINUOUS, kann zwischen hoher (HIGH) und niedriger (LOW) Luftgeschwindigkeit ausgewählt werden.</p>
4	<p>LCD-Anzeige</p> <p>In den Modi AUTO, CONTINUOUS und DRYING zeigt diese Anzeige die Luftfeuchtigkeit in der Umgebung an. Wenn die Luftfeuchtigkeit im Auto-Modus eingestellt wird, zeigt diese Anzeige die eingestellte Luftfeuchtigkeit an und zeigt im Timer-Status die eingestellte Zeit an. „%“ zeigt den Prozentsatz der Luftfeuchtigkeit an.</p>
5	<p>Luftfeuchtigkeitseinstellung</p> <ul style="list-style-type: none"> Sobald Sie diese Taste drücken, wird die Luftfeuchtigkeit im Bereich 30 % - 35 % - 40 % - 45 % - 50 % - 55 % - 60 % - 65 % - 70 % - 75 % - 80 % zirkulierend dargestellt. Die Luftfeuchtigkeitseinstellung gilt nur im Auto-Modus. Artikel 10034434 & 10034435: Drücken Sie für circa 3 Sekunden auf diese Taste, um die Pumpfunktion ein-/ auszuschalten.

6	<p>Modus</p> <ul style="list-style-type: none"> • Drücken Sie während der Inbetriebnahme oder der Timereinstellung diese Taste, um den Modus auszuwählen. Die entsprechende Anzeigeleuchte leuchtet dann neben dem ausgewählten Modus auf. • Kindersicherung: Wenn Sie diese Taste länger als 3 Sekunden lang gedrückt halten, wird die Kindersicherung aktiviert und die Tasten können nicht mehr bedient werden. Drücken Sie diese Taste erneut für 3 Sekunden, wenn Sie die Kindersicherung wieder deaktivieren möchten.
7	<p>Ein-/Ausschalten</p> <p>Drücken Sie die Taste, um das Gerät ein- oder auszuschalten.</p>

INSTALLATION

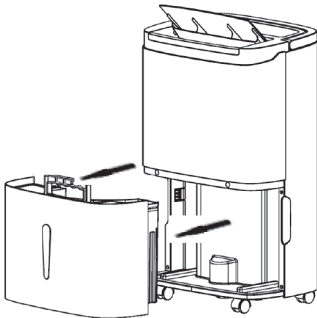
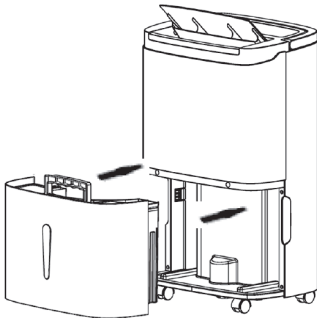
- Achten Sie bei der Installation des Geräts darauf, dass nach oben ein Mindestabstand von 50 cm und zu allen Seiten des Geräts ein Mindestabstand von 20 cm eingehalten wird (siehe Abbildung unten).



- Sollte das Gerät während des Betriebs sehr laut sein, wird empfohlen, unterhalb des Luftentfeuchters Gummipuffer oder dämpfende Gummimatten zu installieren, da dadurch die Vibration und der Lärm reduziert werden. Des Weiteren wird das Absinken von Holz- und Teppichböden reduziert.

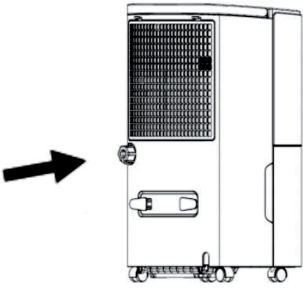
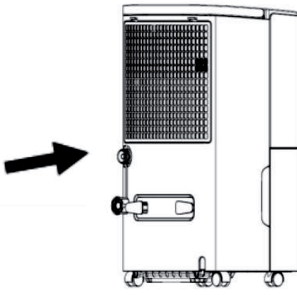
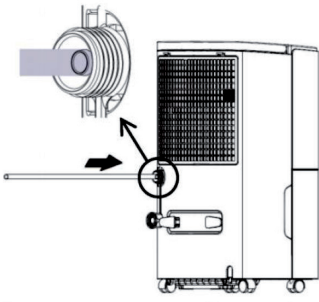
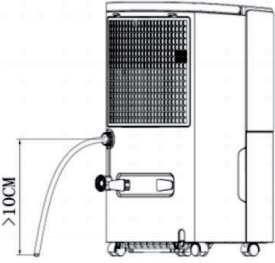
Verwendung ohne kontinuierlichen Wasserablauf

Sobald der Wassertank voll ist, blinkt die entsprechende Anzeileuchte auf (der Kompressor, der Ventilator und etc. stellen den Betrieb ein). Das Gerät piept 10 Mal, um den Nutzer daran zu erinnern, dass das Wasser abgelassen werden muss.

	
<p>Legen Sie beide Hände jeweils auf eine Seite der hinteren Abdeckung. Ziehen Sie den Wassertank vorsichtig aus dem Gerät heraus und öffnen Sie die Wassertankabdeckung auf der rechten Seite des Wassertanks. Schütten Sie das Wasser durch die Lücke zwischen Wassertank und Wassertankabdeckung aus.</p>	<p>Schließen Sie die Abdeckung des Wassertanks und drehen Sie den Griff des Wassertanks nach unten. Setzen Sie den Wassertank wieder in das Gerät ein und starten Sie den Luftentfeuchter neu.</p>

Hinweis: Entleeren Sie den Wassertank, wenn dieser voll ist. Stellen Sie vor dem Wiedereinsetzen des Wassertanks in das Gerät sicher, ob der Schwimmer beweglich ist oder nicht.

Kontinuierlichen Wasserablauf einrichten (10034433)

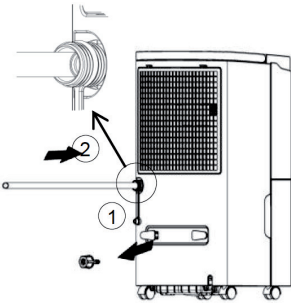
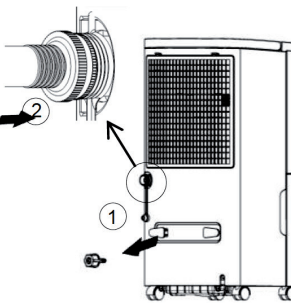
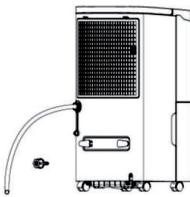
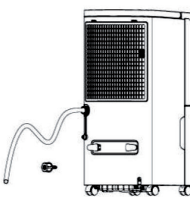
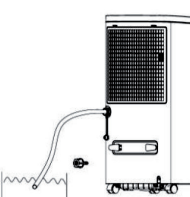
1	2
	
<p>Ermitteln Sie die Position, an welcher sich der Ablaufstopfen befindet.</p>	<p>Entfernen Sie den Ablaufstopfen.</p>
3	4
	
<p>Schließen Sie eine Ablaufleitung mit passender Länge an den Wasserauslass an.</p>	<p>Stellen Sie vor der Verwendung sicher, dass die Ablaufleitung richtig angeschlossen wurde, da ansonsten Wasserlecks auftreten können.</p>
<p>Hinweis: Das Niveau des angeschlossenen Ablassschlauch darf nicht höher als der Wasserauslass selbst sein und der Ablassschlauch muss richtig angeschlossen werden, da es ansonsten zu Wasserlecks kommen kann, weil das Wasser nicht richtig abfließen kann.</p>	

Kontinuierlichen Wasserablauf einrichten (10034434 & 10034435)

Wenn die Pumpenfunktion deaktiviert ist:

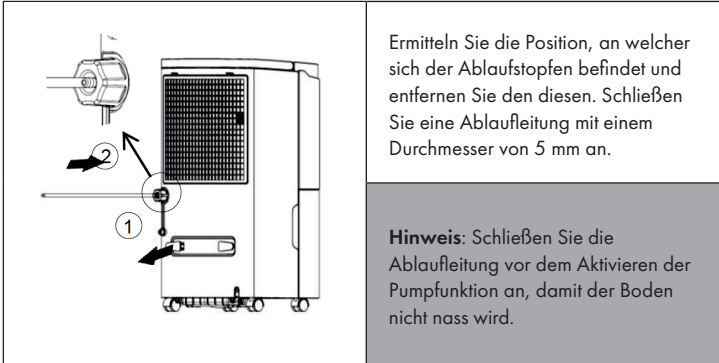
Schließen Sie eine Ablassleitung (Außendurchmesser 13 mm) an die Rückseite des Luftentfeuchters an. Verwenden Sie einen Gartenschlauch mit Standardgewinde mit 26,98 mm Außendurchmesser und 11,5 TPI Neigung.

Hinweis: Mit wasserhaltiger Plattenreinigungsfunktion. Nehmen Sie den Ablaufstopfen des Geräts ab und reinigen Sie den Luftentfeuchter, wenn Sie das Gerät über einen längeren Zeitraum nicht verwenden. Halten Sie eine Tasse unter den Ablaufstopfen, wenn Sie diesen entfernen, damit der Boden nicht nass wird.

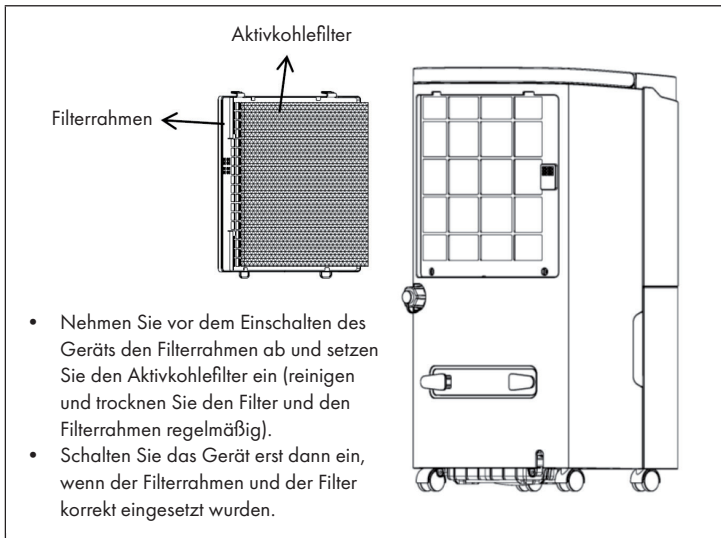
Option 1	Option 2
	
<p>Ermitteln Sie die Position, an welcher sich der Ablaufstopfen befindet und entfernen Sie den diesen. Schließen Sie eine Ablassleitung mit einem Durchmesser von 13 mm an.</p>	<p>Ermitteln Sie die Position, an welcher sich der Ablaufstopfen befindet und entfernen Sie den diesen. Schließen Sie einen Gartenschlauch an.</p>
<div style="display: flex; justify-content: space-around; align-items: center;"> <div style="text-align: center;"> <p>✓</p>  </div> <div style="text-align: center;"> <p>✗</p>  </div> <div style="text-align: center;"> <p>✗</p>  </div> </div>	

Hinweis: Die Ablassleitung sollte nicht zu lang sein (es wird eine Länge von unter 60 cm empfohlen). Das Ende der Ablassleitung sollte sich in einer niedrigeren Position als der Wasserauslass befinden (mindestens 10 cm tiefer), da ansonsten das Risiko von Lecks besteht.

Wenn die Pumpenfunktion aktiviert ist:



Vor dem Start



INBETRIEBNAHME UND BEDIENUNG

Timer (Zeit bis zum automatischen Ausschalten einstellen)

Drücken Sie, wenn der Luftentfeuchter in Betrieb ist, zum Anpassen der Zeit von 1 h – 24 h die Taste TIMER. Wenn Sie die Taste einmal drücken, wird die Zeit auf 1 h eingestellt. Bei mehrfachem Drücken steigt die Zeit um jeweils eine Stunde. Wenn Sie die Taste, nachdem 24 h eingestellt wurde, erneut drücken, beginnt die Zeit wieder bei 1. Wenn die von Ihnen eingestellte Zeit abgelaufen ist, schaltet sich das Gerät automatisch aus. Wenn innerhalb von 5 Sekunden, nachdem die Einstellung abgeschlossen ist, keine Taste gedrückt wird, wird die eingestellte Zeit bis zum Abschalten bestätigt. Wenn die Zeit bis zum automatischen Abschalten eingestellt wurde, leuchtet die Timeranzeigeleuchte für gewöhnlich auf.

Timer (Zeit bis zum automatischen Einschalten einstellen)

Wenn sich das Gerät im Standby-Modus befindet, kann die Zeit bis zum automatischen Einschalten auf die gleiche Weise wie beim automatischen Ausschalten eingestellt werden (siehe oben). Wenn innerhalb von 5 Sekunden, nachdem die Einstellung abgeschlossen ist, keine Taste gedrückt wird, wird die eingestellte Zeit bis zum Einschalten bestätigt. Wenn die Zeit bis zum automatischen Einschalten eingestellt wurde, leuchtet die Timeranzeigeleuchte für gewöhnlich auf.

AUTO-Modus

Wenn Sie den Automatikmodus wählen, laufen der Kompressor und der Ventilator, wenn die Raumlufffeuchtigkeit höher mehr als 5 % höher ist als die eingestellte Ziellufffeuchtigkeit. Falls die Raumlufffeuchtigkeit weniger als 5 % höher oder niedriger ist als die Ziellufffeuchtigkeit, laufen der Kompressor und der Ventilator mit der eingestellten Geschwindigkeit weiter. Falls die Raumlufffeuchtigkeit mehr als 5 % niedriger ist als die Ziellufffeuchtigkeit, schaltet sich der Kompressor ab, aber der Ventilator läuft mit der eingestellten Geschwindigkeit weiter. Der werkseitig eingestellte Wert der Lufffeuchtigkeit ist 50 %.

CONTINUOUS-Modus

Wenn Sie diesen Modus auswählen, startet sich der Kompressor, unabhängig von der relativen Luftfeuchtigkeit. Werkseitig eingestellt läuft der Ventilator in diesem Modus mit Höchstgeschwindigkeit. Die Geschwindigkeit der Luftzirkulation kann über die Geschwindigkeitstaste angepasst werden.

Trocknungsfunktion

Drücken Sie die Trocknentaste (2), um die Trockenfunktion des Entfeuchters zu aktivieren. Der gesamte Prozess dauert etwa eine Stunde:

1. Der Luftentfeuchter arbeitet mit hoher Geschwindigkeit und gibt Luft für mehr als 30 Minuten ab.
2. Anschließend wechselt der Luftentfeuchter auf niedrige Geschwindigkeit und läuft ca. 20 Minuten weiter.

Unterbrechen der Trocknungsfunktion:

1. Wenn Sie während der Trocknungsfunktion die Trocknentaste (2) erneut drücken, wird die Trocknungsfunktion abgebrochen und das Gerät nimmt seinen ursprünglichen Betriebszustand wieder ein.
2. Drücken Sie die Ein-/Aus-Taste (7), um die Trocknungsfunktion abzubrechen und das Gerät in den Standby-Modus zu versetzen.

Feuchtigkeitsindikator

Drücken Sie die Feuchtigkeitstaste (5) und die Modus-Taste (6) gleichzeitig, um die Feuchtigkeitsanzeige ein- und auszuschalten. Wenn das Gerät in Betrieb ist, ändert sich die Farbe auf der Vorderseite des Geräts je nach Luftfeuchtigkeit. Wenn die Luftfeuchtigkeit mehr als 60% beträgt, leuchtet das Gerät rot. Wenn die Luftfeuchtigkeit zwischen 40% und 60% liegt, leuchtet das Gerät grün. Wenn die Luftfeuchtigkeit weniger als 40% beträgt, leuchtet das Gerät blau.

Pumpenfunktion (10034434 & 10034435)

Wenn Sie die Feuchtigkeitstaste (5) länger als 3 Sekunden gedrückt halten, wird die Pumpfunktion aktiviert/deaktiviert. (Schließen Sie einen Ablaufschlauch an, bevor Sie die Pumpfunktion aktivieren.)

Luftschwingfunktion (10034434 & 10034435)

Wenn Sie die Timertaste (1) und die Trocknentaste (2) gleichzeitig drücken, wird die Luftpendelfunktion gestartet oder gestoppt.

GERÄTESTEUERUNG PER SMARTPHONE

Wenn Sie Ihr Klarstein-Gerät in Ihr heimisches WLAN einbinden, können Sie es ganz bequem über die dazugehörige Klarstein-App bedienen. Die App ermöglicht es Ihnen nicht nur das Gerät über Ihr Smartphone fernzusteuern, sondern bietet Ihnen zudem Zugang zu Rezepten und weiterführenden Informationen.

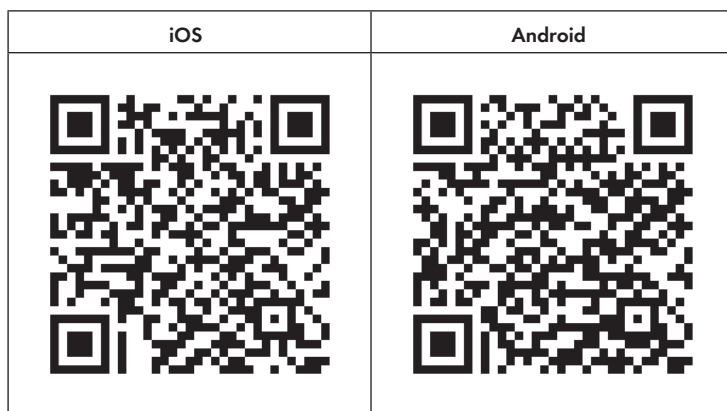
Gehen Sie folgendermaßen vor, um Ihr Smartphone mit Ihrem Klarstein-Gerät zu verbinden:

- 1 Laden Sie zuerst die Klarstein-App herunter, indem Sie mit Ihrem Smartphone den QR-Code scannen (siehe unten) oder laden Sie diese direkt aus dem App Store oder bei Google Play herunter.
- 2 Versichern Sie sich, dass Ihr Smartphone mit dem selben WiFi-Netzwerk verbunden ist, mit dem Ihr Klarstein-Gerät verbunden werden soll.
- 3 Öffnen Sie die Klarstein-App.
- 4 Melden Sie sich mit Ihrem Konto an. Wenn Sie noch keinen Account haben, registrieren Sie sich in der Klarstein-App.
- 5 Folgen Sie den Anweisungen der App.

App-Download

Verwenden Sie die Scan-Funktion Ihres Handys, um den QR-Code zu scannen und speichern Sie die App auf Ihrem Smartphone.

Hinweis: Weitere Hinweise zur Bedienung der App und Hilfestellungen zur Herstellung der Verbindung mit Ihrem Gerät liefert Ihnen die App, sobald Sie sie das erste Mal öffnen.



Fehlerbehebung bei Verbindungsproblemen

Wenn Ihr Klarstein-Gerät im WLAN nicht gefunden werden kann, überprüfen Sie folgendes:

- Ist das Gerät eingesteckt?
- Ist die WiFi-Funktion des Smartphones aktiviert?
- Ist die WiFi-Funktion des Klarstein-Gerätes aktiviert? (Befolgen Sie die Anweisungen in der App)
- Ist das WLAN-Passwort korrekt eingegeben worden?
- Befinden sich Router, Klarstein-Gerät und Smartphone während des Kopplungsversuches in unmittelbarer Nähe? (Idealerweise nicht mehr als 5 m voneinander entfernt)
- Falls sie in den Einstellungen ihres W-Lan-Routers das 2,4 GHz Band deaktiviert haben, aktivieren Sie dieses in Ihren Routereinstellungen.

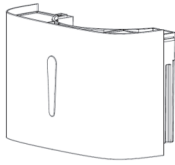
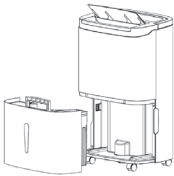
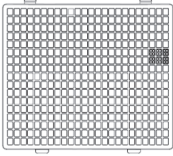
Hinweis: Für weitere Hilfestellungen folgen Sie den Anweisungen der App beim Verbindungsaufbau.

REINIGUNG UND PFLEGE

Vorsichtsmaßnahmen

- Ziehen Sie den Netzstecker vor Reinigung und Wartung des Geräts aus der Steckdose, um Stromschläge zu vermeiden.
- Ziehen Sie den Netzstecker aus der Steckdose, wenn Sie das Gerät über einen längeren Zeitraum nicht verwenden.
- Reinigen Sie den Korpus des Geräts keinesfalls mit chemischen Lösungen wie Alkohol, Benzin, Benzol etc.

Reinigung der einzelnen Teile

		
<p>Reinigen Sie den Wassertank und die Wassertankabdeckung regelmäßig mit einem leicht angefeuchteten Tuch, damit sich im Inneren kein Schimmel bilden kann.</p>	<p>Reiben Sie die Geräteoberfläche des Geräts mit einem leicht angefeuchteten Tuch ab. Verwenden Sie keine Reinigungsmittel oder abreibenden Schwämme, damit die Plastikoberfläche nicht beschädigt wird.</p>	<p>Reinigen Sie das abwaschbare PP-Gitter mindestens einmal alle zwei Wochen mit warmem oder kaltem Wasser ab. Verwenden Sie keine chemischen Lösungen oder heißes Wasser.</p>

FEHLERBEHEBUNG

Problem	Mögliche Ursache	Lösungsansatz
Das Gerät läuft nicht.	Der Netzstecker steckt nicht in der Steckdose.	Stecken Sie den Netzstecker in die Steckdose.
	Der Wassertank könnte voll oder falsch eingesetzt worden sein.	Lassen Sie das Wasser aus dem Wassertank ab oder setzen Sie diesen richtig ein.
	Die Raumtemperatur ist niedriger als 5 °C oder höher als 32 °C.	Dies ist bei diesen Temperaturen normal und kein Fehlerzustand.
Das Entfeuchten der Raumluft ist nicht effektiv.	Die Raumtemperatur oder die Luftfeuchtigkeit ist zu niedrig.	In der Trockenzeit ist die Luftentfeuchtungsfähigkeit reduziert.
	Der Luftein- oder Luftauslass ist blockiert.	Reinigen Sie die Luftein- und -auslässe.
Es wird keine Luft ausgeblasen.	Das Belüftungsgitter ist blockiert.	Reinigen Sie das Belüftungsgitter.
Ungewöhnlicher Lärm während des Betriebs.	Der Luftentfeuchter steht auf einer unebenen Fläche.	Stellen Sie den Luftentfeuchter auf eine ebene Fläche.
	Das Belüftungsgitter ist blockiert.	Reinigen Sie das Belüftungsgitter.
	Ein plätscherndes Geräusch ist zu hören.	Dies ist normal. Es handelt sich um zirkulierende Kühlflüssigkeit.
Wasser tritt aus.	Die Verbindung zwischen Wasserauslauf und Ablassleitung ist locker.	Ziehen Sie die Verbindung fest.
	Das Ablasssystem ist blockiert	Entfernen Sie Hindernisse und ziehen Sie die Ablassleitung gerade.
Frost tritt auf.	Die Umgebungstemperatur ist niedrig.	Dies ist ein normales Phänomen. Der Luftentfeuchter verfügt über eine automatische Auftaufunktion.

Häufige gestellte Fragen

Frage	Antwort
Warum befindet sich im Winter weniger Wasser im Tank des Luftentfeuchters?	Im Winter sind die Temperaturen niedriger und die Luft ist trockener. Im Vergleich zum Sommer nimmt die Luftentfeuchtungsfähigkeit deshalb ab. Dies ist kein Fehler des Geräts.
Warum läuft das Gerät nicht bzw. stoppt abrupt?	Der Wassertank des Luftentfeuchters könnte voll oder nicht richtig eingesetzt worden sein. Lassen Sie das Wasser ab bzw. setzen Sie den Wassertank richtig ins Gerät ein.
	Die Umgebungstemperatur könnte zu hoch oder zu niedrig sein. Der Luftentfeuchter funktioniert nur bei Temperaturen zwischen 5 und 32 °C, bei einer relativen Luftfeuchtigkeit von 30 % - 80 %. Die optimale Betriebstemperatur liegt bei 16 – 32 °C.
Warum kommt aus dem Luftauslass heiße Luft?	Dieser Luftentfeuchter saugt die Raumluft ein, kühlt diese auf eine Temperatur unterhalb des Kondensationspunktes herunter, sodass die Luft in Wassertropfen kondensiert, welche in den Wassertank fallen. Anschließend wird die entfeuchtete Luft wieder erhitzt und diese Luft tritt dann aus dem Luftauslass aus. Dadurch kann der Energieverbrauch gemindert und die Luftentfeuchtung beschleunigt werden. Der Austritt von heißer Luft ist kein Fehler.

Fehlercodes (nur für 10034434 & 10034435)

Fehlercode	Bedeutung
FL	Der Wassertank ist voll.
E1	Der Spulensensor stellt Anomalien fest.
E2	Der Raumtemperatursensor stellt Anomalien fest.
P1	Das Gerät befindet sich im Auftaumodus (normal).
CL	Das Gerät befindet sich im Trocknungsmodus (normal).
LC	Die Kindersicherung wurde aktiviert.

HINWEISE ZUR ENTSORGUNG



Wenn es in Ihrem Land eine gesetzliche Regelung zur Entsorgung von elektrischen und elektronischen Geräten gibt, weist dieses Symbol auf dem Produkt oder auf der Verpackung darauf hin, dass dieses Produkt nicht im Hausmüll entsorgt werden darf. Stattdessen muss es zu einer Sammelstelle für das Recycling von elektrischen und elektronischen Geräten gebracht werden. Durch regelkonforme Entsorgung schützen Sie die Umwelt und die Gesundheit Ihrer Mitmenschen vor negativen Konsequenzen. Informationen zum Recycling und zur Entsorgung dieses Produkts, erhalten Sie von Ihrer örtlichen Verwaltung oder Ihrem Hausmüllentsorgungsdienst.

Dieses Produkt enthält Batterien. Wenn es in Ihrem Land eine gesetzliche Regelung zur Entsorgung von Batterien gibt, dürfen die Batterien nicht im Hausmüll entsorgt werden. Informieren Sie sich über die örtlichen Bestimmungen zur Entsorgung von Batterien. Durch regelkonforme Entsorgung schützen Sie die Umwelt und die Gesundheit Ihrer Mitmenschen vor negativen Konsequenzen.

KONFORMITÄTSERKLÄRUNG

**Hersteller:**

Chal-Tec GmbH, Wallstraße 16, 10179 Berlin, Deutschland.

Importeur für Großbritannien:

Chal-Tec UK limited
 Unit 6 Riverside Business Centre
 Brighton Road
 Shoreham-by-Sea
 BN43 6RE
 United Kingdom

Die vollständige Konformitätserklärung des Herstellers finden Sie unter folgendem Link: use.berlin/10034435

Dear Customer,

Congratulations on purchasing this equipment. Please read this manual carefully and take care of the following hints to avoid damages. Any failure caused by ignoring the items and cautions mentioned in the instruction manual is not covered by our warranty and any liability. Scan the QR code to get access to the latest user manual and other information about the product.



CONTENT

Safety Instructions	22
Product Overview and Key Functions	23
Control Panel	24
Installation	25
Commissioning and Operation	30
Device Control by Smartphone	32
Cleaning and Care	34
Troubleshooting	35
Disposal Considerations	37
Declaration of Conformity	37

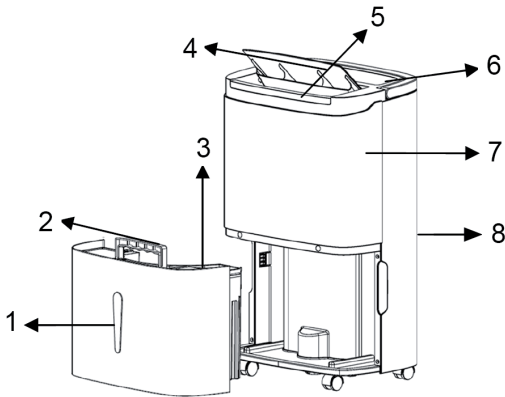
TECHNICAL DATA

Item number	10034433	10034434	10034435
Power supply	220-240 V ~ 50/60 Hz		
Power	600 W	750 W	750 W
Dehumidification performance	30 L/Day	40 L/Day	50 L/Day
Tank capacity	5 L	7 L	7 L
Air flow	230 m ³	360 m ³	360 m ³
Suitable room size	25-30 m ²	35-45 m ²	45-55 m ²
WiFi standard	802.11 b/g/n		
WiFi frequency	2,4 GHz		
WiFi radio-frequency power (max.)	20 dBm		

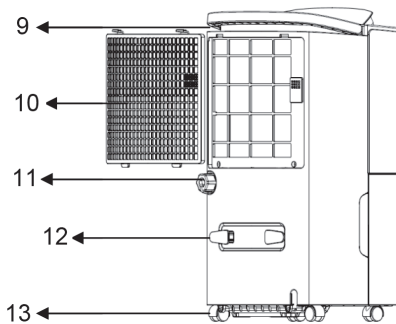
SAFETY INSTRUCTIONS

- Place the unit on a level surface to reduce vibration and noise.
- Do not place the unit in water or other liquids.
- To prevent accidents, do not use the unit if cables or other connections are damaged.
- This device may be used by children 8 years of age and older and by persons with limited physical, sensory or mental abilities and/or lack of experience and knowledge, provided they have been instructed in the device by a person responsible for them, can use the device safely and understand the risks associated with its use.
- The device is not a toy. The cleaning and maintenance of the appliance may only be carried out by children aged 8 years and over under supervision.
- Unplug the appliance from the wall outlet when you have stopped the appliance and wish to reset or clean it.
- Only use the voltage indicated on the nameplate.
- This device may only be used indoors.
- Only use the unit for its intended purpose.
- Do not place heavy objects on the device.
- Empty the water tank after each use to avoid overflowing when restarting the unit.
- Do not tilt the appliance to the side as this could allow the water in the water tank to enter the appliance and damage it.
- Do not insert any foreign objects into the appliance as this may damage it.
- If the power cord is damaged, it must be replaced by the manufacturer, customer service or a similarly qualified person to prevent damage.
- Unplug the equipment from the wall outlet when it will not be used for a long period of time.
- The power supply to the dehumidifier must comply with national safety regulations. Reliable grounding of the appliance must be ensured.
- Do not place the unit near any heat sources (such as naked flames, heaters, etc.).
- Do not switch the appliance on or off by plugging in or unplugging the mains plug.
- Do not use sprays or other flammable substances near the product.
- Do not scratch the surface of the product with sharp objects.
- Do not allow water or oil to enter the interior of the unit.
- Never clean the device with water. Rub it with a soft, slightly moistened cloth.
- Do not rub the device with chemical solutions such as benzene, petrol, alcohol, etc. If the device is very dirty, rub it with a neutral cleaning agent.
- Do not tilt the appliance by more than 45° and do not turn it upside down.

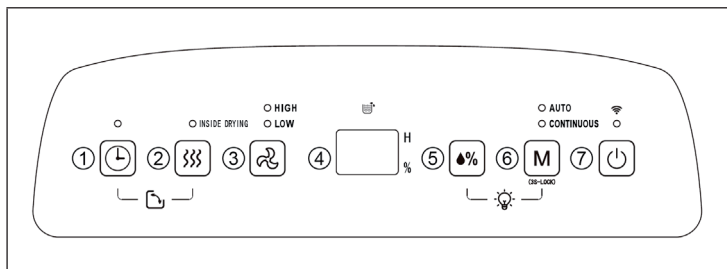
PRODUCT OVERVIEW AND KEY FUNCTIONS



1	Water tank	8	Rear cover
2	Water tank handle	9	Grip
3	Water tank cover	10	Filter frame
4	Wind leaf	11	Drain plug
5	Moisture indicator (only for article 10034433)	12	Cable suspension
6	Control panel	13	Wheel
7	Front cover		



CONTROL PANEL

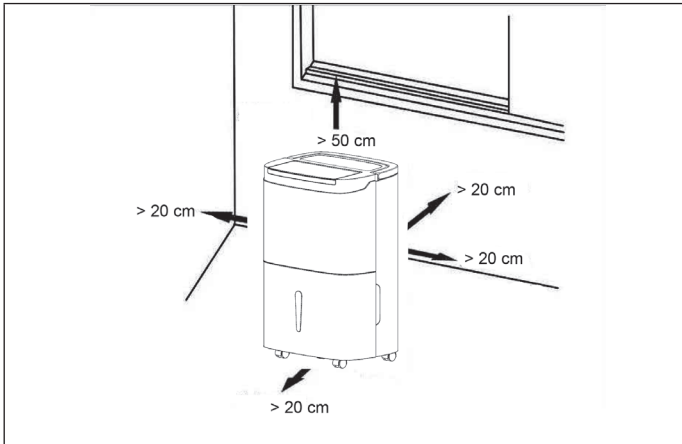


1	<p>Timer</p> <p>24-hour timer setting. Press this button to set the time to turn the dehumidifier on/off. The setting range is 1 - 24 hours. If you want to cancel the timer setting, press the button twice after confirming the set time.</p>
2	<p>Dry key</p> <p>When you press this button, the inside of the dehumidifier is dried. This prevents the formation of mould. The entire drying process takes approximately one hour. Press this button again to cancel the drying function and return to the operating status.</p>
3	<p>Air velocity</p> <p>In the AUTO or CONTINUOUS settings, you can select between high (HIGH) and low (LOW) air speed.</p>
4	<p>LCD display</p> <p>In the AUTO, CONTINUOUS and DRYING modes, this display shows the ambient humidity. When humidity is set in Auto mode, this display shows the set humidity and shows the set time in Timer status. „%“ indicates the percentage of humidity.</p>
5	<p>Humidity Setting</p> <ul style="list-style-type: none"> As soon as you press this button, the humidity in the range 30 % - 35 % - 40 % - 45 % - 50 % - 55 % - 60 % - 65 % - 70 % - 75 % - 80 % is displayed circulatingly. The humidity setting is for Auto mode only. Item 10034434 & 10034435: Press this button for about 3 seconds to turn the pump on/off.

6	Mode <ul style="list-style-type: none">•• During start-up or timer setting, press to select the mode. The corresponding indicator light will light next to the selected mode.• Parental Lock: If you press and hold this button for more than 3 seconds, the parental lock is activated and the buttons cannot be operated. Press this button again for 3 seconds to deactivate the parental control.
7	Power On/Off <p>Press the button to turn the unit on or off.</p>

INSTALLATION

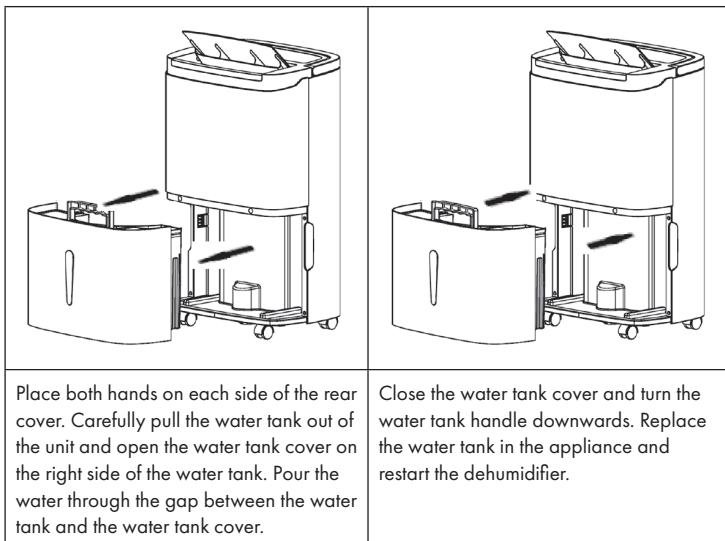
- When installing the unit, make sure that there is a minimum distance of 50 cm to the top and 20 cm to all sides of the unit (see figure below).



- If the unit is very noisy during operation, it is recommended to install rubber buffers or damping rubber mats underneath the dehumidifier to reduce vibration and noise. It also reduces the sinking of wooden and carpet floors.

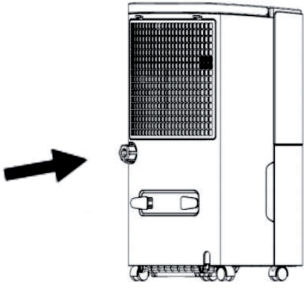
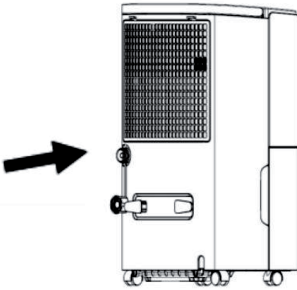
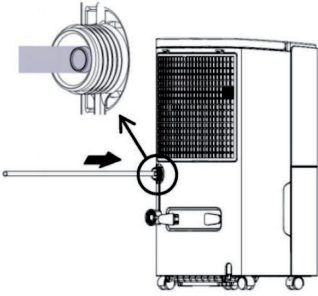
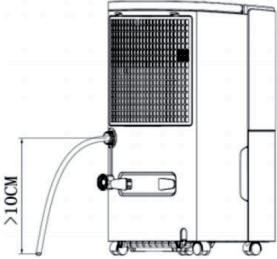
Use without continuous water drainage

As soon as the water tank is full, the corresponding indicator light flashes (compressor, fan, etc. stop operation). The unit beeps 10 times to remind the user that the water needs to be drained.



Note: Empty the water tank when it is full. Before reinserting the water tank into the unit, make sure that the float is movable or not.

Setting up continuous water drainage (10034433)

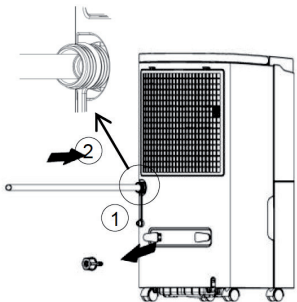
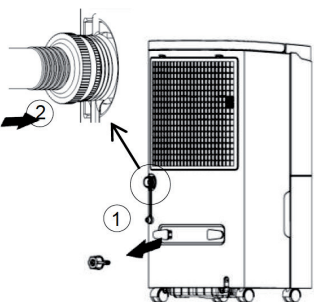
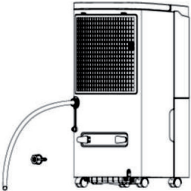
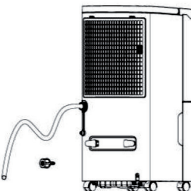
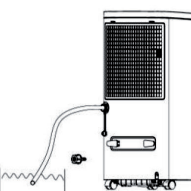
<p style="text-align: center;">1</p> 	<p style="text-align: center;">2</p> 
<p>Determine the position where the drain plug is located.</p>	<p>Remove the drain plug.</p>
<p style="text-align: center;">3</p> 	<p style="text-align: center;">4</p> 
<p>Connect a drain pipe of appropriate length to the water outlet.</p>	<p>Before use, make sure the drain line is properly connected, otherwise water leaks may occur.</p>
<p>Note: The level of the connected drain hose must not be higher than the water outlet itself and the drain hose must be properly connected otherwise water leaks may occur because the water cannot drain properly.</p>	

Setting up continuous water drainage (10034434 & 10034435)

When the pump function is deactivated:

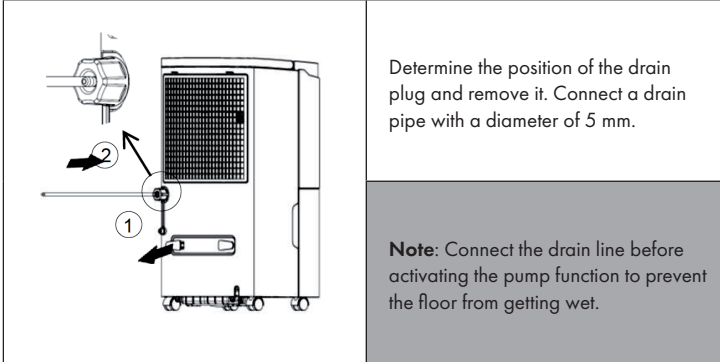
Connect a drain line (outside diameter 13 mm) to the rear of the dehumidifier. Use a garden hose with a standard 26.98 mm outer diameter thread and 11.5 TPI inclination.

Note: With water-based plate cleaning function. Remove the appliance drain plug and clean the dehumidifier if you will not be using the appliance for an extended period of time. Hold a cup under the drain plug when removing it to prevent the floor from getting wet.

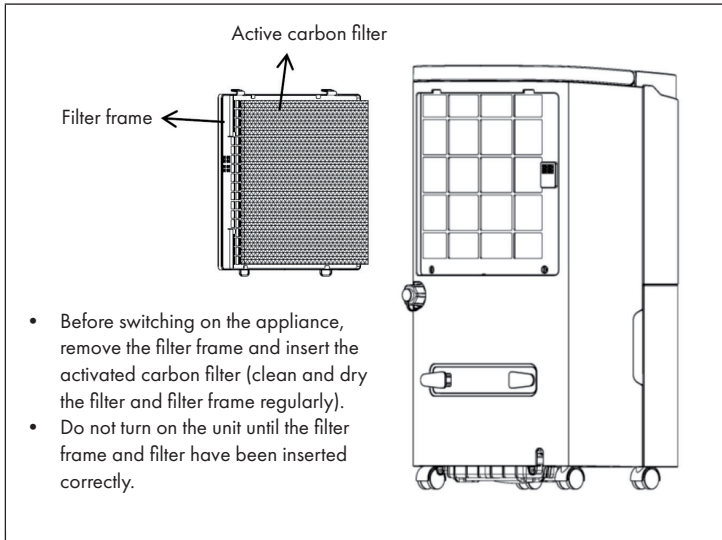
Option 1	Option 2	
		
<p>Determine the position of the drain plug and remove it. Connect a drain pipe with a diameter of 13 mm.</p>	<p>Determine the position of the drain plug and remove it. Connect a garden hose.</p>	
<div style="display: flex; justify-content: space-around; align-items: center;"> <div style="text-align: center;"> <p>✓</p>  </div> <div style="text-align: center;"> <p>✗</p>  </div> <div style="text-align: center;"> <p>✗</p>  </div> </div>		

Note: The drain line should not be too long (a length of less than 60 cm is recommended). The end of the drain line should be in a lower position than the water outlet (at least 10 cm lower), otherwise there is a risk of leakage.

When the pump function is activated:



Before the start



COMMISSIONING AND OPERATION

Timer (set time to automatically switch off)

When the dehumidifier is in operation, press the TIMER key to adjust the time from 1 h - 24 h. If you press the button once, the time is set to 1 hour. Pressing the button several times increases the time by one hour. If you press the button again after 24 hours, the time starts at 1 again. If the time you set has elapsed, the appliance switches off automatically. If no button is pressed within 5 seconds after the setting is completed, the set time to switch off is confirmed. When the auto power off time has been set, the timer indicator light will usually illuminate.

Timer (Setting the Time to Auto Power On)

When the unit is in standby mode, the auto power on time can be set in the same way as the auto power off time (see above). If no button is pressed within 5 seconds after the setting is completed, the set time to power on is confirmed. When the auto power on time has been set, the timer indicator light will usually light up.

AUTO Mode

If you select the automatic mode, the compressor and fan will run if the indoor humidity is higher than 5% higher than the set target humidity. If the indoor humidity is less than 5% higher or lower than the target humidity, the compressor and fan will continue to run at the set speed. If the indoor humidity is more than 5% lower than the target humidity, the compressor shuts down, but the fan continues to run at the set speed. The factory-set humidity value is 50%.

CONTINUOUS mode

If you select this mode, the compressor will start regardless of relative humidity. The factory setting is for the fan to run at maximum speed in this mode. The speed of the air circulation can be adjusted using the speed button.

Drying function in the air dehumidifier

Press the dry button (2) to activate the dry function of the dehumidifier. The entire process takes approximately one hour:

1. The dehumidifier runs at high speed and releases air for more than 30 minutes.
2. The dehumidifier changes to low speed and continues running for about 20 minutes.

Interrupt the drying function:

1. If you press the dry button (2) again during the drying function, the drying function is aborted and the unit resumes its original operating status.
2. Press the On/Off button (7) to cancel the drying function and place the appliance in standby mode.

Humidity Indicator

Press the humidity button (5) and mode button (6) simultaneously to turn the humidity indicator on/off. When the unit is in use, the color on the front of the unit changes depending on the humidity. If the humidity is greater than 60%, the unit will glow red. If the humidity is between 40% and 60%, the unit will glow green. If the humidity is less than 40%, the unit will glow blue.

Pump Function (10034434 & 10034435)

If you press and hold the humidity button (5) for more than 3 seconds, the pumping function is activated/deactivated. (Connect a drain hose before activating the pumping function.)

Air swing function (10034434 & 10034435)

If you start the timer button (1) and the dry button (2) at the same time, the air swing function is started or stopped.

DEVICE CONTROL BY SMARTPHONE

If you integrate the device into your home WiFi, you can conveniently operate it via the associated Klarstein app. The app not only allows you to remotely control the device via your smartphone, but also gives you access to recipes and additional information.

Follow these steps to connect your smartphone to your Klarstein device:

- 1 Download the Klarstein app first by scanning the QR code with your smartphone (see below), or download it directly from App Store or Google Play.
- 2 Make sure your smartphone is connected to the same WiFi network that your Klarstein device is to be connected to.
- 3 Open the Klarstein app.
- 4 Sign in to your account. If you do not have an account, sign up in the Klarstein app.
- 5 Follow the instructions from the app.

App Download

Use the scan function of your smartphone to scan the QR code and save the app on your smartphone.

Note: The app provides further information on how to use the app and help on how to connect to your device as soon as you open it for the first time.



Troubleshooting connection problems

If your Klarstein device cannot be found in the WLAN, check the following:

- Is the device plugged in?
- Is the WiFi feature of my phone enabled?
- Is the WiFi function of the Klarstein device activated? (Follow the instructions in the app)
- Has the WLAN password been entered correctly?
- Are the router, Klarstein device and smartphone in the immediate vicinity during the connection attempt? (Ideally no more than 5 m apart)
- If you have deactivated the 2.4 GHz band in the settings of your wireless router, activate it in your router settings.

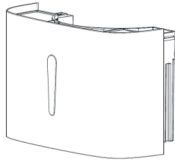

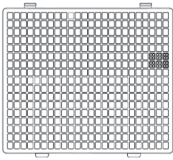
Note: For further help, follow the instructions in the app when setting up the connection.

CLEANING AND CARE

Precautions

- To avoid electric shock, unplug the appliance from the wall outlet before cleaning or servicing.
- Unplug the appliance from the wall outlet when not in use for an extended period of time.
- Do not clean the body of the appliance with chemical solutions such as alcohol, petrol, benzene, etc..

Cleaning the individual parts

		
<p>Clean the water tank and the water tank cover regularly with a slightly moistened cloth so that no mould can form inside.</p>	<p>Rub the surface of the appliance with a slightly moistened cloth. Do not use detergents or abrasive sponges to avoid damaging the plastic surface.</p>	<p>Clean the washable PP grid with warm or cold water at least once every two weeks. Do not use chemical solutions or hot water.</p>

TROUBLESHOOTING

Issue	Possible cause	Solution approach
The device is not running.	The mains plug is not plugged into the socket.	Insert the mains plug into the socket.
	The water tank may be full or incorrectly inserted.	Drain the water from the water tank or insert it properly.
	Room temperature is lower than 5°C or higher than 32°C.	This is normal at these temperatures and not a fault condition.
Dehumidifying the room air is not effective.	The room temperature or humidity is too low.	In the dry season, the dehumidifiability is reduced.
	The air inlet or outlet is blocked.	Clean the air inlets and outlets.
No air is blown out.	The ventilation grille is blocked.	Clean the ventilation grille.
Unusual noise during operation.	The dehumidifier is standing on an uneven surface.	Place the dehumidifier on a flat surface.
	The ventilation grille is blocked.	Clean the ventilation grille.
	A splashing noise can be heard.	This is normal. It is a circulating coolant.
Water escapes.	The connection between water outlet and drain pipe is loose.	Tighten the connection.
	The drain system is blocked.	Remove obstructions and straighten the drain line.
Frost occurs.	The ambient temperature is low.	This is a normal phenomenon. The dehumidifier has an automatic defrost function.

Frequently Asked Questions

Question	Reply
Why is there less water in the dehumidifier tank in winter?	In winter the temperatures are lower and the air is drier. The dehumidifying capacity therefore decreases compared to summer. This is not a fault of the unit.
Why does the unit not run or stops abruptly?	The dehumidifier's water tank may be full or incorrectly installed. Drain the water or insert the water tank correctly into the appliance.
	The ambient temperature may be too high or too low. The dehumidifier will only operate at temperatures between 5 and 32 °c and relative humidity between 30% and 80%. The optimal operating temperature is 16 - 32 °c.
Why does hot air come from the air outlet?	This dehumidifier draws in the room air and cools it down to a temperature below the condensation point so that the air condenses into drops of water that fall into the water tank. The dehumidified air is then reheated and exits the air outlet. This reduces energy consumption and accelerates dehumidification. The outlet of hot air is not a fault.

Error codes (only for 10034434 & 10034435)

Error code	Significance
FL	The water tank's full.
E1	The coil sensor detects anomalies.
E2	The room temperature sensor detects anomalies.
P1	The unit is in defrost mode (normal).
CL	The unit is in drying mode (normal).
LC	The parental lock has been activated.

DISPOSAL CONSIDERATIONS



If there is a legal regulation for the disposal of electrical and electronic devices in your country, this symbol on the product or on the packaging indicates that this product must not be disposed of with household waste. Instead, it must be taken to a collection point for the recycling of electrical and electronic equipment. By disposing of it in accordance with the rules, you are protecting the environment and the health of your fellow human beings from negative consequences. For information about the recycling and disposal of this product, please contact your local authority or your household waste disposal service.

This product contains batteries. If there is a legal regulation for the disposal of batteries in your country, the batteries must not be disposed of with household waste. Find out about local regulations for disposing of batteries. By disposing of them in accordance with the rules, you are protecting the environment and the health of your fellow human beings from negative consequences.

DECLARATION OF CONFORMITY



Manufacturer:

Chal-Tec GmbH, Wallstrasse 16, 10179 Berlin, Germany.

Importer for Great Britain:

Chal-Tec UK limited
 Unit 6 Riverside Business Centre
 Brighton Road
 Shoreham-by-Sea
 BN43 6RE
 United Kingdom

The complete declaration of conformity of the manufacturer can be found at the following link: use.berlin/10034435

Estimado cliente,

Le felicitamos por la adquisición de este producto. Lea atentamente las siguientes instrucciones y sígalas para evitar posibles daños. No asumimos ninguna responsabilidad por los daños causados por el incumplimiento de las instrucciones y el uso inadecuado. Escanee el siguiente código QR para obtener acceso a la última guía del usuario y más información sobre el producto.



ÍNDICE

Instrucciones de seguridad	40
Descripción del aparato y funciones clave	41
Panel de control	42
Instalación	43
Puesta en marcha y funcionamiento	48
Control del dispositivo por smartphone	50
Limpieza y mantenimiento	52
Solución de problemas	53
Indicaciones sobre la retirada del aparato	55
Declaración de conformidad	55

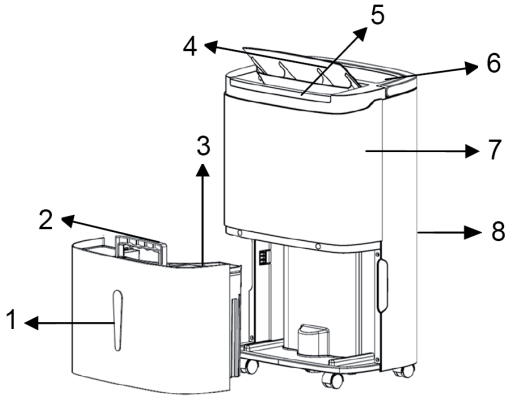
DATOS TÉCNICOS

Número del artículo	10034433	10034434	10034435
Corriente eléctrica	220-240 V ~ 50/60 Hz		
Potencia	600 W	750 W	750 W
Capacidad de deshumidificar	30 L/día	40 L/día	50 L/día
Capacidad del depósito	5 L	7 L	7 L
Corriente de aire	230 m ²	360 m ²	360 m ²
Tamaño de la habitación	25-30 m ²	35-45 m ²	45-55 m ²
WiFi estándar	802.11 b/g/n		
WiFi frecuencia	2,4 GHz		
WiFi potencia de radiofrecuencia (max.)	20 dBm		

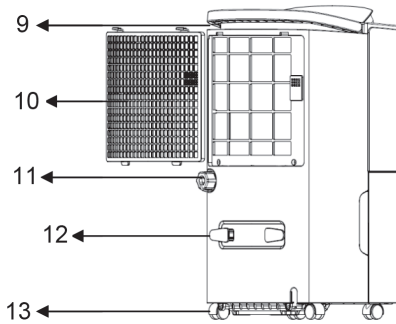
INSTRUCCIONES DE SEGURIDAD

- Coloque el aparato en una superficie lisa para reducir la vibración y el ruido.
- No introduzca el aparato en el agua o en otros líquidos
- No utilice nunca el aparato si el cable y/o alguna conexión están dañados, así evita accidentes.
- Los niños a partir de 8 años y las personas con limitaciones físicas, sensoriales o físicas, o que desconozcan el funcionamiento del aparato, deben emplearlo solo bajo la vigilancia de una persona responsable que sepa utilizarlo y sea consciente de los peligros que entraña.
- El aparato no es un juguete. Niños a partir de 8 años podrían realizar la limpieza y el mantenimiento si están bajo supervisión.
- Desenchufe el aparato cuando lo haya parado, lo quiera respetar o limpiar.
- Utilice solo el voltaje que se indica en la placa.
- Este aparato está indicado solo para el uso en interiores.
- Utilice el aparato solo para el fin para el que ha sido concebido.
- No coloque ningún objeto pesado sobre el aparato.
- Vacíe el depósito del agua después de cada uso, así evitará que se rebose al volver a encenderlo.
- No incline el aparato hacia un lado, ya que el agua del depósito podría rebosarse, mojar el interior del aparato y estropearlo.
- No introduzca ningún objeto en el aparato, porque podría dañarlo.
- Si el cable está dañado debe ser reparado por el fabricante, el servicio de atención al cliente o una persona cualificada, así evita posibles accidentes.
- Desenchufe el aparato si no lo va a utilizar durante un largo periodo de tiempo.
- El enchufe a la corriente del deshumidificador debe cumplir las normas nacionales de seguridad. El enchufe debe contar con una toma de tierra.
- No coloque el aparato cerca de una fuente de calor (como por ejemplo, fuego. Calefacción, etc.)
- No encienda o apague el aparato con el enchufe de la corriente.
- No utilice esprays y otras sustancias inflamables cerca del aparato.
- No raye la cubierta del aparato con objetos afilados o punzantes.
- Asegúrese de que ni agua ni aceite entran en el interior del aparato.
- No limpie el aparato con agua. Use un paño suave y ligeramente humedecido.
- No limpie el aparato con soluciones químicas como Benzol, bencina, alcohol, etc. Si el aparato está muy sucio, límpielo con un jabón neutro.
- No incline el aparato a más de 45° y no lo levante por encima de su cabeza.

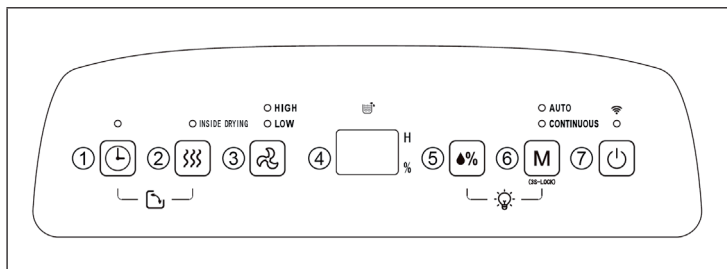
DESCRIPCIÓN DEL APARATO Y FUNCIONES CLAVE



1	Depósito de agua	8	Cubierta trasera
2	Asa del depósito de agua	9	Asidero
3	Tapa del depósito de agua	10	Filtro
4	Alerón	11	Desagüe
5	Indicador de humedad (solo para el artículo 10034433)	12	Cable de suspension
6	Panel de control	13	Ruedas
7	Cubierta delantera		



PANEL DE CONTROL

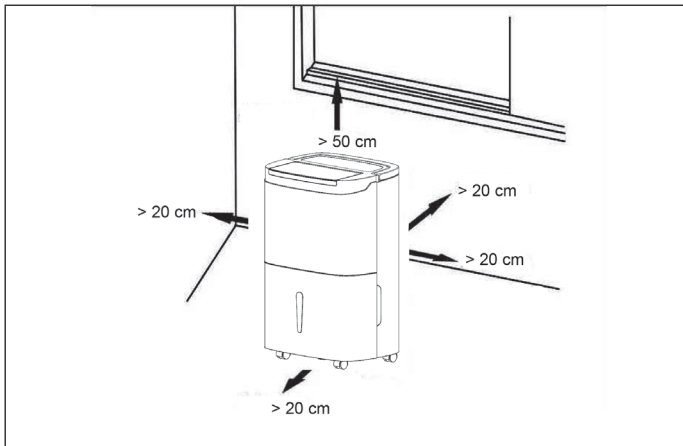


1	<p>Temporizador</p> <p>Temporizador de 24 horas. Apriete esta tecla para programar el encendido y apagado del humidificador. El rango es de 1 a 24 horas. Para cancelar la programación apriete la tecla dos veces.</p>
2	<p>Tecla de secado</p> <p>Si aprieta esta tecla se seca el interior del humidificador. De esta manera evita la aparición de moho y hongos. La función de secado dura aproximadamente una hora. Apriete de nuevo esta tecla para interrumpir la función de secado y volver al uso del aparato.</p>
3	<p>Velocidad del aire</p> <p>Con el AUTO o CONTINUOUS, se puede cambiar la velocidad de la ventilación de fuerte (HIGH) a suave (LOW).</p>
4	<p>Aviso LCD</p> <p>En el modo AUTO, CONTINUOUS o DRYING se muestra en la pantalla la humedad del ambiente. Cuando se establece una humedad en el modo auto, se muestra en la pantalla la humedad elegida y el tiempo en el temporizador. El porcentaje "%/" indica la humedad.</p>
5	<p>Configurar la humedad</p> <ul style="list-style-type: none"> En cuanto aprieta este botón, se establece la circulación de humedad en el modo Auto en estos porcentajes: 30% - 35% - 40% - 45% - 50% - 55% - 60% - 65% - 70% - 75% - 80% Para el artículo 10034434 y 10034435: Presione el botón durante 3 segundos para encender y apagar la función de bombeo.

6	<p>Modo</p> <ul style="list-style-type: none"> • Cuando enciende o mientras programa el temporizador presione la tecla para seleccionar el modo. El indicador correspondiente se encenderá al lado del modo seleccionado. • Control parental: si mantiene presionado el botón más de 3 segundos se activa el control parental que anula las teclas. Para desactivarlo presione de nuevo durante 3 segundos.
7	<p>Power On/Off</p> <p>Presione para encender y apagar el aparato.</p>

INSTALACIÓN

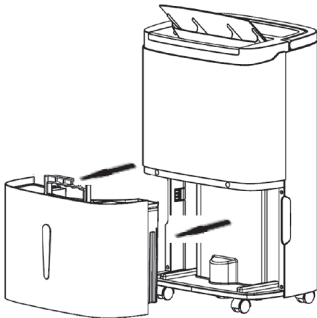
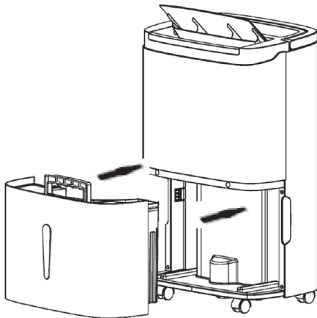
- Asegúrese de dejar un espacio de 50 cm por la parte de arriba, y 20 cm en el resto de los lados del aparato, como se muestra en la figura inferior.



- Si el aparato es demasiado ruidoso durante su funcionamiento se recomienda pegar en la parte de abajo del aparato o topes de goma o una esterilla de goma que amortigüe y reduzca el sonido y las vibraciones. También reduce el hundimiento en suelos de madera, alfombras o moquetas.

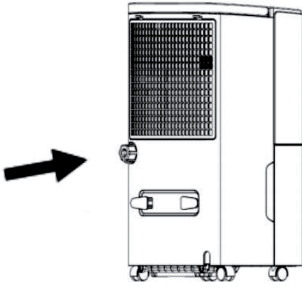
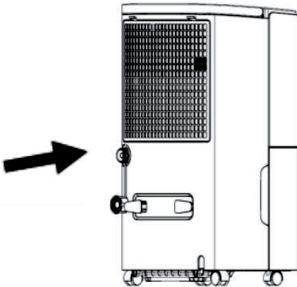
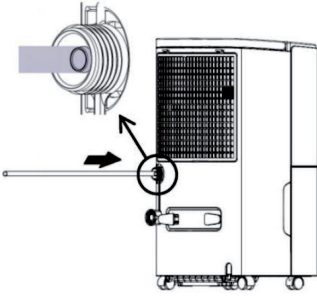
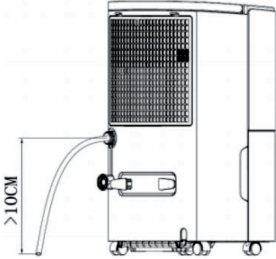
Uso sin desagüe permanente

Cuando el depósito de agua está lleno parpadea la luz correspondiente (el compresor, el ventilador y demás funciones dejan de funcionar). El aparato pita 10 veces para recordar al usuario que el depósito debe ser vaciado.

	
<p>Coloque una mano a cada lado de la cubierta posterior. Tire con cuidado del depósito de agua hacia fuera del aparato, levante la tapa del depósito en el lado derecho. Vacíe el agua a través del hueco que hay entre el depósito y la tapa.</p>	<p>Coloque de nuevo la tapa del depósito y gire el asa del depósito hacia abajo. Vuelva a colocar el depósito en el aparato y vuelva a encenderlo.</p>

Nota: Vacíe el depósito cuando esté lleno. Antes de reintroducir el depósito en el aparato asegúrese de si la boya se mueve o no.

Instalación del desagüe permanente (10034433)

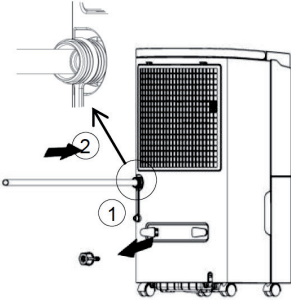
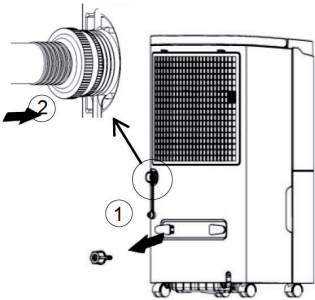
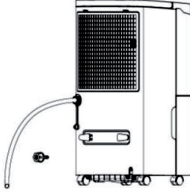
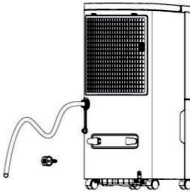
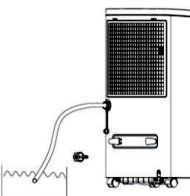
<p style="text-align: center;">1</p> 	<p style="text-align: center;">2</p> 
<p>Compruebe la posición en la que se encuentra el desagüe.</p>	<p>Retire el tapón del desagüe.</p>
<p style="text-align: center;">3</p> 	<p style="text-align: center;">4</p> 
<p>Conecte un tubo adecuado que llegue hasta la tubería de desagüe.</p>	<p>Antes de usarlo asegúrese de que el tubo de desagüe está bien conectado, si no la instalación podría perder agua.</p>
<p>Nota: La altura del desagüe no debe ser mayor que la altura a la que se encuentra el desagüe del aparato. Las tuberías deben estar bien ajustadas para evitar escapes de agua.</p>	

Instalación del desagüe permanent (10034434 & 10034435)

Cuando la bomba está desactivada:

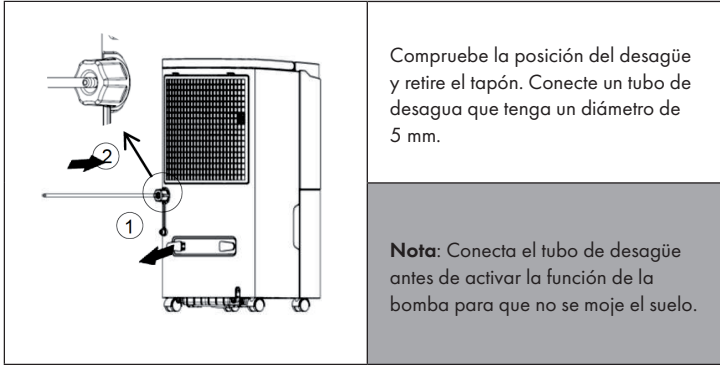
Conecte un tubo de desagüe (de diámetro exterior 13 mm) al desagüe del deshumidificador. Utilice una manguera de jardín con un diámetro exterior estándar de 26,98 mm y 11,5 TPI de inclinación.

Nota: Con la función de bandeja de limpieza de agua. Retire el tapón del aparato y límpielo si no va a utilizarlo durante un largo periodo de tiempo. Ponga un recipiente debajo del desagüe cuando vaya a desconectarlo para evitar mojar el suelo.

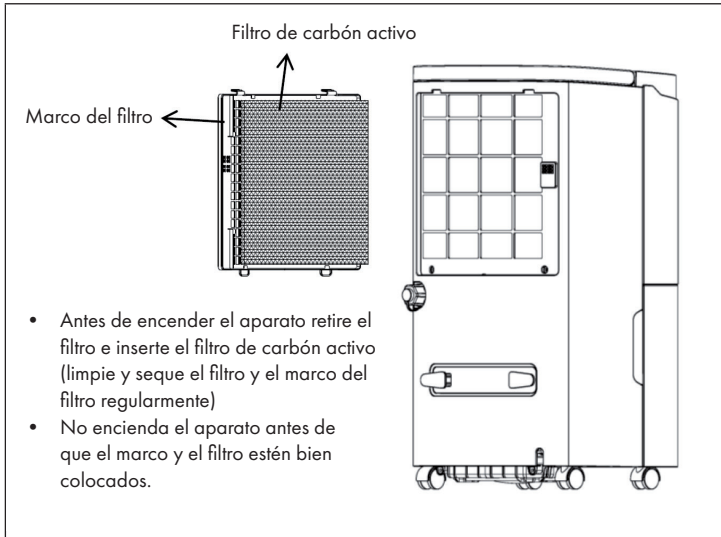
Option 1	Option 2
	
<p>Compruebe la posición en la que se encuentra el desagüe en el aparato y retire el tapón. Conecte un tubo que tenga un diámetro de 13 mm.</p>	<p>Compruebe la posición en la que se encuentra el desagüe en el aparato y retire el tapón. Conecte una manguera.</p>
<div style="display: flex; justify-content: space-around; align-items: center;"> <div style="text-align: center;"> <p>✓</p>  </div> <div style="text-align: center;"> <p>✗</p>  </div> <div style="text-align: center;"> <p>✗</p>  </div> </div>	

Hinweis: El tubo de desagüe no debe ser muy largo (se recomienda una largura de 60 cm). El final del tubo debe estar a una menor altura que la posición en la que está el agujero del desagüe en el aparato (mínimo 10 cm por debajo), de no ser así corre el riesgo de rebosarse.

Quando la función de la bomba está activada:



Antes de la iniciación



PUESTA EN MARCHA Y FUNCIONAMIENTO

Timer (Configurar un determinado tiempo hasta el apagado automático)

Pulse la tecla TIMER, cuando el aparato esté funcionando, para marcar un tiempo de entre 1 h. y 24 hrs. Pulse otra vez para establecer 1 h en la programación. Cada pulsación de la tecla aumentará la programación en una hora. Al llegar al máximo, 24 horas, vuelve a comenzar desde el principio, 1 hora. Cuando el tiempo programado se haya terminado, el aparato se apaga automáticamente. Una vez seleccionado el tiempo hasta el apagado, este se confirma si no se aprieta ningún botón en los siguientes 5 segundos. La luz del timer se ilumina una vez se haya programado.

Timer (Configurar un determinado tiempo hasta el encendido automático)

Cuando el aparato esté en Standby se puede programar el encendido automático de la misma manera que se programa el apagado automático (ver arriba). Una vez seleccionado el tiempo hasta el encendido automático, este se confirma si no se aprieta ningún botón en los siguientes 5 segundos. La luz del timer se ilumina una vez se haya programado.

Modo AUTO

Cuando selecciona el modo automático, el compresor y el ventilador funcionan cuando la humedad del aire en la habitación es más alta del 5% que la humedad marcada en el aparato. Si la humedad del aire en la habitación es menor del 5% por encima o menor que la humedad seleccionada, el compresor y el ventilador seguirán funcionando a la velocidad determinada. Si la humedad del aire en la habitación es más de un 5% por debajo de la temperatura seleccionada, el compresor se apaga pero el ventilador sigue funcionando a la velocidad determinada. La humedad determinada en fábrica es del 50%.

Modo CONTINUO

Cuando selecciona este modo el compresor funciona independientemente de la humedad relativa. El ventilador, en este modo, funciona por defecto a la velocidad máxima. La velocidad de circulación del aire se puede ajustar con el botón de la velocidad.

Función de secado

Apriete la tecla de secar (2) para comenzar con el secado del deshumidificador. El proceso completo dura aproximadamente una hora:

1. El deshumidificador trabaja a velocidad alta y emana aire durante más de 30 minutos.
2. Después, el deshumidificador cambia a una velocidad baja y sigue funcionando durante aproximadamente 20 minutos.

Interrumpir la función de secado:

1. Si aprieta el botón de secado (2) mientras la función de secado está en marcha, se interrumpe el programa y el aparato vuelve al estado inicial.
2. Apriete el botón de encendido/apagado (7) para cancelar la función de secado y reiniciar el modo Standby.

Indicador de humedad

Apriete la tecla de la humedad (5) y la de Modo (6) al mismo tiempo para encender o apagar el indicador de la humedad. Cuando el aparato está en funcionamiento cambia el color de la parte delantera según la humedad. Cuando la humedad es de más del 60% se ilumina en rojo, si está entre el 40% y el 60% se ilumina en verde y si la humedad está por debajo del 40% se ilumina en azul.

Función de la bomba (10034434 y 10034435)

Si mantiene pulsado el botón de humedad (5) durante más de 3 segundos, la función de bombeo se activa/desactiva. (Conecte una manguera de drenaje antes de activar la función de bombeo.)

Función de circulación de aire (10034434 y 10034435)

Si aprieta la tecla Timer (1) y la tecla de secado (2) al mismo tiempo se enciende/apaga la función de circulación de aire.

CONTROL DEL DISPOSITIVO POR SMARTPHONE

Si conecta el aparato a su red WLAN doméstica, podrá controlarlo cómodamente mediante la App correspondiente de Klarstein. La App le permite no solo controlar el aparato mediante su smartphone, sino que también le ofrece acceso a recetas y otra información adicional.

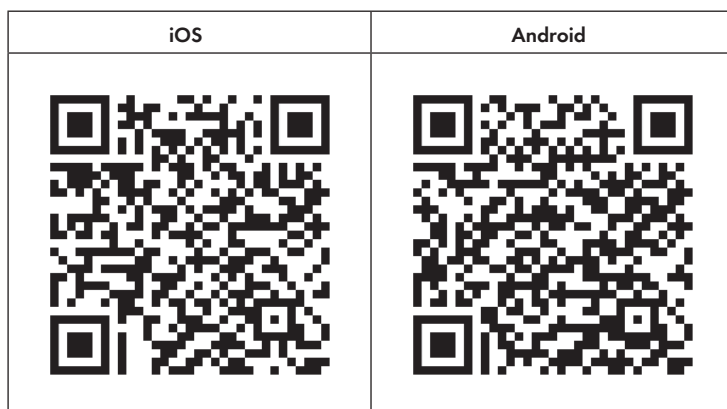
Proceda del siguiente modo para conectar su smartphone al dispositivo Klarstein.

- 1 Descargue primero la App de Klarstein escaneando el código QR con su smartphone (véase más abajo) o descárguelo directamente de la App Store o de Google Play.
- 2 Asegúrese de que su smartphone esté conectado a la misma red WiFi a la que debe conectarse su dispositivo Klarstein.
- 3 Abra la App de Klarstein.
- 4 Inicie sesión con su cuenta. Si aún no tiene una cuenta, regístrese en la aplicación Klarstein.
- 5 Siga las instrucciones que aparecerán en la app.

Descarga la aplicación

Utilice la función de escaneo de su teléfono para escanear el código QR y guarde la app en su smartphone.

Nota: La aplicación proporciona más información sobre cómo usar la aplicación y ayuda sobre cómo conectarse al dispositivo tan pronto como se abre por primera vez.



Solución de problemas de conexión

Si su dispositivo Klarstein no se encuentra en la WLAN, compruebe lo siguiente:

- ¿Está enchufado el dispositivo?
- ¿Está activada la función WiFi de mi teléfono?
- ¿Está activada la función WiFi del dispositivo Klarstein? (Sigue las instrucciones de la aplicación)
- ¿Se ha introducido correctamente la contraseña WLAN?
- ¿Están el router, el dispositivo Klarstein y el smartphone en las inmediaciones durante el intento de conexión? (Idealmente no más de 5 m de separación)
- Si ha desactivado la banda de 2,4 GHz en la configuración de su encaminador inalámbrico, actívela en la configuración de su encaminador.

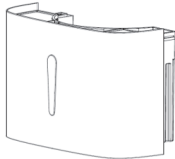

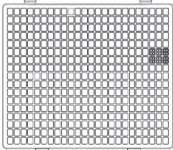
Nota: Para obtener más ayuda, sigue las instrucciones de la aplicación al configurar la conexión.

LIMPIEZA Y MANTENIMIENTO

Precauciones

- Para evitar electrocuciones, apague y desenchufe el aparato antes de proceder con la limpieza.
- Desenchufe el aparato si no va a utilizarlo durante un largo periodo de tiempo.
- No limpie el cuerpo del aparato con soluciones químicas como alcohol, bencina, bencol, etc.

Limpieza de las piezas

		
<p>Limpie el depósito del agua y la tapa regularmente con un paño húmedo para que no se forme moho u hongos.</p>	<p>Limpie la superficie del aparato con un paño ligeramente humedecido. No use detergentes o estropajos abrasivos ya que puede estropear la superficie de plástico.</p>	<p>Limpie la rejilla PP con agua templada o fría al menos una vez cada dos semanas. No utilice ninguna solución química o agua muy caliente.</p>

SOLUCIÓN DE PROBLEMAS

Problema	Posible causa	Solución
El aparato no funciona	El aparato está desenchufado	Inserte el enchufe en la toma de corriente
	El depósito de agua está lleno o mal colocado.	Vacíe el depósito y/o colóquelo en la posición correcta.
	La temperatura de la habitación está por debajo de 5°C o por encima de 32°C	Es normal, el aparato no funciona con esas temperaturas.
La deshumidificación de la habitación no está siendo efectiva.	La temperatura de la habitación o la humedad son demasiado bajas.	En temporadas más secas se reduce la capacidad del aparato.
	La entrada o la salida de aire están bloqueadas.	Limpie las entradas y salidas de aire.
No sale aire	La rejilla de ventilación está bloqueada.	Limpie la rejilla de ventilación.
Se produce un ruido inusual durante el funcionamiento.	El aparato está colocado en una superficie irregular.	Coloque el aparato en una superficie regular.
	La rejilla de ventilación está bloqueada.	Limpie la rejilla de ventilación.
	Se puede escuchar un murmullo.	Es normal, es la circulación del circuito de refrigeración.
Sale agua	El desagüe y el tubo no están bien conectados.	Ajuste bien la conexión.
	El sistema de drenaje está bloqueado.	Retire los objetos que están obstruyendo el desagüe.
Aparece hielo	La temperatura ambiente es muy baja	Es normal, el aparato tiene una función automática de descongelado.

Preguntas frecuentes

Pregunta	Respuesta
¿Porqué hay menos agua en el depósito durante el invierno?	En invierno las temperaturas son más bajas y el aire más seco. La capacidad del aparato es menor respecto al verano. Es normal, no es un fallo.
¿Porqué el aparato se enciende o se apaga de una manera brusca?	El depósito de agua puede estar lleno o mal colocado. Vacíe el depósito y/o colóquelo en la posición correcta.
	La temperatura ambiente puede ser demasiado alta o demasiado baja. El deshumidificador funciona solo en una temperatura de entre 5 y 32°C, con una humedad de entre el 30 y el 80%. La temperatura optima para su funcionamiento está entre 16 y 32°C.
¿Porqué sale aire caliente?	Este deshumidificador chupa el aire de la habitación y lo enfría a una temperatura por debajo del punto de condensación de manera que las gotas de condensación vayan cayendo al tanque. Después el aire sin humedad se recalienta y expulsa. Esto reduce el consumo de energía y acelera el proceso de deshumidificación. No es un error.

Códigos de error (solo para 10034434 y 10034435)

Código de error	Significado
FL	El depósito de agua está lleno.
E1	El sensor de la bobina detecta anomalías.
E2	El sensor de temperatura detecta anomalías.
P1	El aparato está en modo descongelado (normal)
CL	La unidad está en función secado (normal)
LC	El control parental está activado.

INDICACIONES SOBRE LA RETIRADA DEL APARATO



Si en su país existe una disposición legal relativa a la eliminación de aparatos eléctricos y electrónicos, este símbolo estampado en el producto o en el embalaje advierte que no debe eliminarse como residuo doméstico. En lugar de ello, debe depositarse en un punto de recogida de reciclaje de aparatos eléctricos y electrónicos. Una gestión adecuada de estos residuos previene consecuencias potencialmente negativas para el medio ambiente y la salud de las personas. Puede consultar más información sobre el reciclaje y la eliminación de este producto contactando con su administración local o con su servicio de recogida de residuos.

Este producto contiene baterías. Si en su país existe una disposición legal relativa a la eliminación de baterías, estas no deben eliminarse como residuo doméstico. Infórmese sobre la normativa vigente relacionada con la eliminación de baterías. Una gestión adecuada de estos residuos previene consecuencias potencialmente negativas para el medio ambiente y la salud de las personas.

DECLARACIÓN DE CONFORMIDAD



Fabricante:

Chal-Tec GmbH, Wallstraße 16, 10179 Berlín, Alemania.

Importador para Gran Bretaña:

Chal-Tec UK limited
Unit 6 Riverside Business Centre
Brighton Road
Shoreham-by-Sea
BN43 6RE
United Kingdom

Puede descargar la declaración de conformidad completa del fabricante en el siguiente enlace: use.berlin/10034435

Chère cliente, cher client,

Toutes nos félicitations pour l'acquisition de ce nouvel appareil. Veuillez lire attentivement et respecter les instructions de ce mode d'emploi afin d'éviter d'éventuels dommages. Nous ne saurions être tenus pour responsables des dommages dus au non-respect des consignes et à la mauvaise utilisation de l'appareil. Scannez le QR-Code pour obtenir la dernière version du mode d'emploi et des informations supplémentaires concernant le produit.



SOMMAIRE

Consignes de sécurité	58
Aperçu de l'appareil et fonctions des touches	59
Panneau de commande	60
Installation	61
Mise en marche et utilisation	66
Contrôle de l'appareil par smartphone	68
Nettoyage et entretien	70
Résolution des problèmes	71
Informations sur le recyclage	73
Déclaration de conformité	73

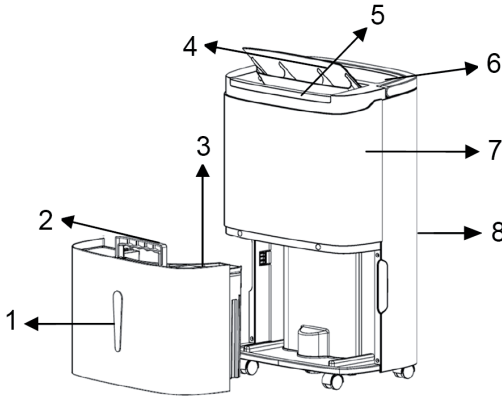
FICHE TECHNIQUE

Numéro d'article	10034433	10034434	10034435
Alimentation	220-240 V ~ 50/60 Hz		
Puissance	600 W	750 W	750 W
Capacité de déshumidification	30 L/journée	40 L/journée	50 L/journée
Capacité du réservoir	5 L	7 L	7 L
Débit d'air	230 m ²	360 m ²	360 m ²
Taille de pièce adaptée	25-30 m ²	35-45 m ²	45-55 m ²
WiFi standard	802.11 b/g/n		
WiFi fréquence	2,4 GHz		
WiFi puissance de radiofréquence (max.)	20 dBm		

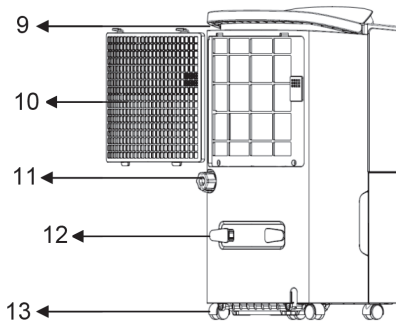
CONSIGNES DE SÉCURITÉ

- Pour réduire les vibrations et le bruit, installez l'appareil sur une surface plane.
- Ne plongez pas l'appareil dans l'eau ni dans d'autres liquides.
- Pour éviter les accidents, n'utilisez en aucun cas l'appareil si le câble ou d'autres connexions présentent des dégâts apparents.
- Cet appareil peut être utilisé par des enfants de 8 ans ou plus et des personnes ayant des capacités physiques, sensorielles ou mentales réduites et / ou manquant d'expérience et de connaissances, à condition d'avoir été instruites par une personne responsable de leur sécurité à l'utilisation de l'appareil en toute sécurité, et de comprendre les risques qui y sont liés.
- L'appareil n'est pas un jouet. Le nettoyage et la maintenance de l'appareil peuvent être effectués par des enfants à partir de 8 ans sous surveillance.
- Débranchez le cordon d'alimentation de la prise de courant lorsque vous avez arrêté l'appareil et que vous souhaitez le réinitialiser ou le nettoyer.
- Utilisez uniquement la tension indiquée sur la plaque signalétique.
- Cet appareil ne peut être utilisé qu'à l'intérieur.
- Utilisez l'appareil uniquement aux fins prévues.
- Ne placez pas d'objets lourds sur l'appareil.
- Après chaque utilisation, videz le réservoir d'eau pour éviter tout débordement lors du redémarrage de l'appareil.
- N'inclinez pas l'appareil sur le côté car cela pourrait faire entrer l'eau du réservoir dans l'appareil et l'endommager.
- Ne mettez aucun objet dans l'appareil, vous risqueriez de l'endommager.
- Si le cordon d'alimentation est endommagé, il doit être remplacé par le fabricant, le service après-vente ou une personne de qualification similaire pour éviter tout dégât.
- Débranchez le cordon d'alimentation si vous n'utiliserez pas l'appareil pendant une longue période.
- L'alimentation électrique du déshumidificateur doit être conforme aux normes de sécurité nationales. Une mise à la terre fiable de l'appareil doit être assurée.
- Ne placez jamais l'appareil à proximité de sources de chaleur (flammes nues, radiateurs, etc.).
- Ne pas allumer ou éteindre l'appareil en branchant ou en débranchant la prise d'alimentation.
- N'utilisez pas de sprays ou d'autres substances hautement inflammables à proximité de l'appareil.
- Ne rayez jamais la surface de l'appareil avec des objets pointus.
- Assurez-vous qu'aucune eau ou huile ne pénètre à l'intérieur de l'appareil.
- Ne nettoyez jamais l'appareil avec de l'eau. Frottez-le avec un chiffon doux légèrement humide.
- Ne frottez pas l'appareil avec des solutions chimiques telles que le benzène, l'essence, l'alcool, etc. Si l'appareil est très sale, nettoyez-le avec un détergent neutre.
- Ne pas incliner l'appareil de plus de 45° et ne pas le retourner.

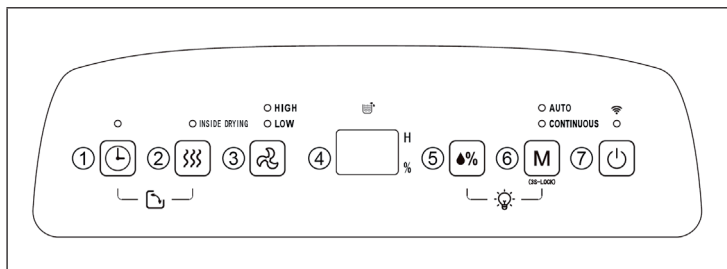
APERÇU DE L'APPAREIL ET FONCTIONS DES TOUCHES



1	Réservoir d'eau	8	Cache arrière
2	Poignée du réservoir d'eau	9	Poignée
3	Capot du réservoir d'eau	10	Cadre de filtre
4	Pale	11	Bouchon de vidange
5	Voyant de niveau d'humidité (uniquement pour l'article 10034433)	12	Support de câble
6	Panneau de commande	13	Roue
7	Cache avant		



PANNEAU DE COMMANDE

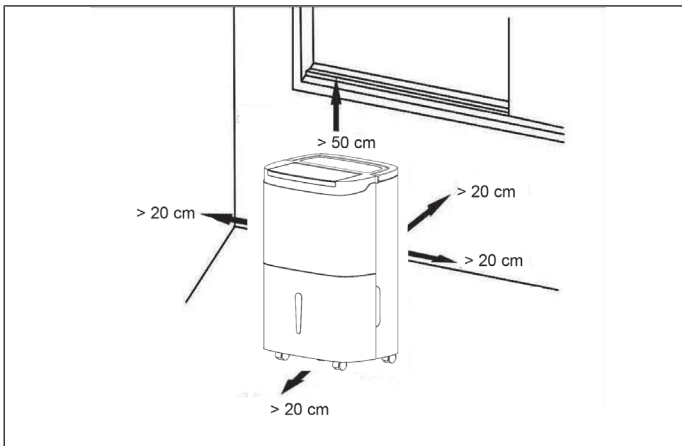


1	<p>Minuterie</p> <p>Réglage de la minuterie sur 24 heures. Appuyez sur cette touche pour régler la durée d'activation / désactivation du déshumidificateur. La plage de réglage est comprise entre 1 et 24 h. Si vous souhaitez annuler le réglage de la minuterie, appuyez deux fois sur la touche après avoir confirmé la durée réglée.</p>
2	<p>Touche de séchage</p> <p>Appuyez sur cette touche pour sécher l'intérieur du déshumidificateur. Cela évite la formation de moisissure. Le processus de séchage prend environ une heure. Appuyez à nouveau sur cette touche pour annuler la fonction de séchage et revenir à l'état de fonctionnement.</p>
3	<p>Vitesse de ventilation</p> <p>Dans les réglages AUTO ou CONTINU, vous pouvez choisir la vitesse élevée (HIGH) et la vitesse faible (LOW).</p>
4	<p>Ecran LCD</p> <p>Dans les modes AUTO, CONTINUOUS et DRYING, cet écran indique l'humidité ambiante. Lorsque l'humidité est réglée en mode automatique, cet écran affiche l'humidité définie et la durée réglée avec le statut de la minuterie. „%“ Indique le pourcentage d'humidité.</p>
5	<p>Réglage du taux d'humidité</p> <ul style="list-style-type: none"> Lorsque vous appuyez sur cette touche, l'humidité est affichée dans la plage allant de 30% à 35% - 40% - 45% - 50% - 55% - 60% - 65% - 70% - 75% - en circulation. Le réglage d'humidité n'est valide qu'en mode automatique. Articles 10034434 & 10034435 : Appuyez sur cette touche pendant environ 3 secondes pour activer / désactiver la fonction de pompe.

6	<p>Mode</p> <ul style="list-style-type: none"> • Pendant la mise en service ou le réglage de la minuterie, appuyez sur cette touche pour sélectionner le mode. Le voyant correspondant s'allume à côté du mode sélectionné. • Contrôle parental : Si vous maintenez cette touche pendant plus de 3 secondes, vous activez le contrôle parental et les touches ne peuvent plus être utilisées. Appuyez à nouveau sur cette touche pendant 3 secondes si vous souhaitez désactiver à nouveau le contrôle parental..
7	<p>Bouton de marche/arrêt</p> <p>Appuyez sur cette touche pour allumer et éteindre l'appareil.</p>

INSTALLATION

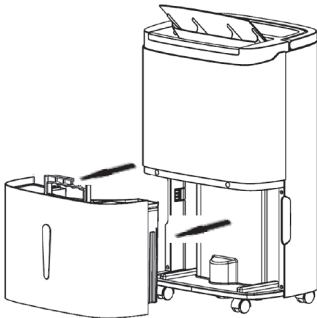
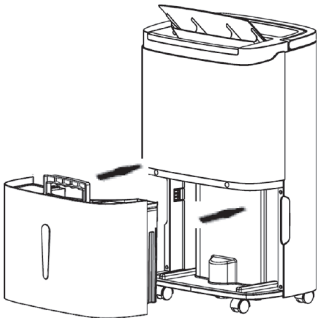
- Lors de l'installation de l'appareil, veillez à laisser un espace minimum de 50 cm en haut et 20 cm sur tous les côtés de l'appareil (voir illustration ci-dessous).



- Si l'appareil est très bruyant pendant le fonctionnement, il est recommandé d'installer des amortisseurs ou des tapis en caoutchouc sous le déshumidificateur afin de réduire les vibrations et le bruit. De plus, vous protégerez votre sol en bois ou en moquette contre les marques.

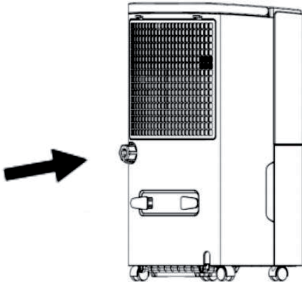
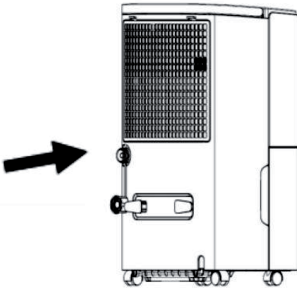
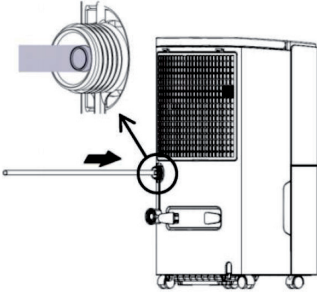
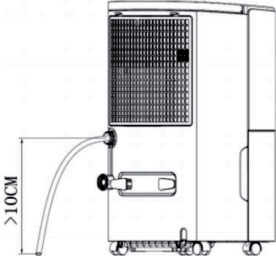
Utilisation sans évacuation de l'eau en continu

Dès que le réservoir d'eau est plein, le voyant correspondant clignote (le compresseur, le ventilateur, etc. cessent de fonctionner). L'appareil émet 10 bips pour rappeler à l'utilisateur qu'il faut vider l'eau.

	
<p>Placez les deux mains d'un côté du capot arrière. Retirez délicatement le réservoir d'eau de l'appareil et ouvrez le couvercle du réservoir situé sur le côté droit du réservoir. Versez l'eau à travers l'espace entre le réservoir d'eau et le couvercle du réservoir d'eau.</p>	<p>Fermez le couvercle du réservoir d'eau et baissez la poignée. Remettez le réservoir d'eau dans l'appareil et redémarrez le déshumidificateur.</p>

Remarque : Videz le réservoir d'eau lorsqu'il est plein. Avant de replacer le réservoir d'eau dans l'appareil, vérifiez que le flotteur est mobile.

Configuration d'une évacuation d'eau en continu (10034433)

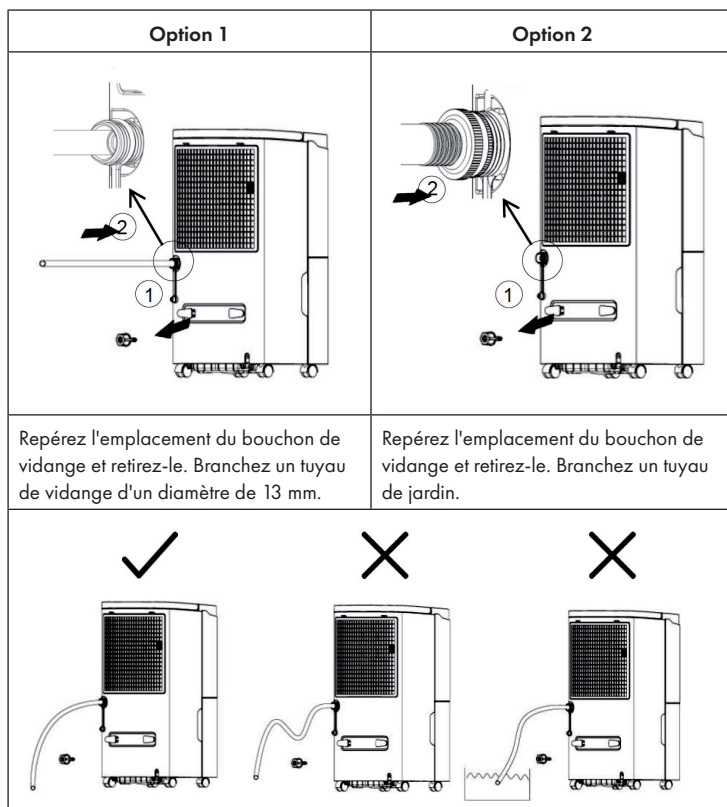
<p style="text-align: center;">1</p> 	<p style="text-align: center;">2</p> 
<p>Repérez l'emplacement du bouchon de vidange.</p>	<p>Retirez le bouchon de vidange.</p>
<p style="text-align: center;">3</p> 	<p style="text-align: center;">4</p> 
<p>Raccordez une conduite de vidange de la bonne longueur à la sortie d'eau.</p>	<p>Avant utilisation, assurez-vous que la conduite de vidange a été correctement raccordée, sinon il peut y avoir des fuites d'eau.</p>
<p>Remarque : Le niveau du tuyau de vidange raccordé ne doit pas dépasser la sortie d'eau elle-même et le tuyau de vidange doit être raccordé correctement, sinon il peut y avoir des fuites d'eau car l'eau ne peut pas s'écouler correctement.</p>	

Configuration d'une évacuation d'eau en continu (10034434 & 10034435)

Si la fonction de pompe est désactivée :

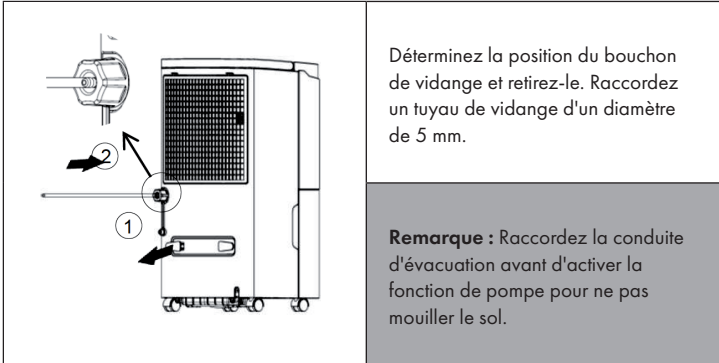
Raccordez un tuyau d'évacuation (diamètre extérieur de 13 mm) à l'arrière du déshumidificateur. Utilisez un tuyau d'arrosage de 26,98 mm de diamètre extérieur standard avec une inclinaison de 11,5 TPI.

Remarque : Avec fonction de nettoyage des plaques hydratées. Retirez le bouchon de vidange de l'appareil et nettoyez le déshumidificateur si vous ne l'utilisez pas pendant une longue période. Gardez une tasse sous le bouchon de vidange lorsque vous le retirez pour éviter de mouiller le sol.

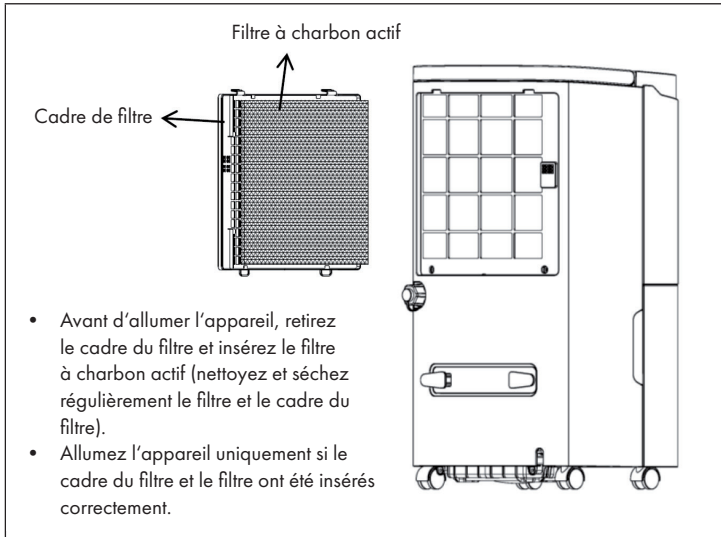


Remarque : La conduite d'évacuation ne doit pas être trop longue (une longueur inférieure à 60 cm est recommandée). L'extrémité de la conduite de vidange doit être plus basse que la sortie d'eau (au moins 10 cm plus bas), sinon il y a un risque de fuite.

Lorsque la fonction de pompe est activée :



Avant de commencer



MISE EN MARCHÉ ET UTILISATION

Minuterie (réglage de la durée avant l'arrêt automatique)

Lorsque le déshumidificateur est en marche, appuyez sur la touche TIMER pour régler la durée de 1 h à 24 h. Si vous appuyez une fois sur la touche, la durée est de 1 h. Appuyez plusieurs fois pour augmenter la durée d'une heure à chaque fois. Si vous appuyez à nouveau sur la touche après 24 heures, la durée recommence à partir de 1. Une fois la durée définie écoulée, l'appareil s'éteint automatiquement. Si vous n'appuyez sur aucune touche dans les 5 secondes suivant la fin du réglage, la durée définie jusqu'à l'arrêt est confirmée. Lorsqu'une durée avant l'arrêt automatique est réglée, le voyant de la minuterie s'allume.

Minuterie (réglage de la durée avant le démarrage automatique)

L'appareil étant en mode veille, la durée avant la mise en marche automatique peut être réglée de la même manière que pour mettre l'appareil hors tension automatiquement (voir ci-dessus). Si vous n'appuyez sur aucune touche dans les 5 secondes après la fin du réglage, la durée définie jusqu'au démarrage de l'appareil est prise en compte. Lorsqu'une durée est réglée pour un démarrage automatique, le voyant de la minuterie s'allume.

Mode AUTO

Lorsque vous sélectionnez le mode automatique, le compresseur et le ventilateur fonctionnent si l'humidité de la pièce est supérieure de 5 % à l'humidité cible. Si l'humidité de la pièce est inférieure ou égale de 5 % par rapport à l'humidité cible, le compresseur et le ventilateur continuent de fonctionner à la vitesse réglée. Si l'humidité de la pièce est inférieure de plus de 5 % à l'humidité cible, le compresseur s'éteint mais le ventilateur continue de fonctionner à la vitesse réglée. Le réglage d'origine du taux d'humidité est de 50 %.

Mode CONTINUOUS

Lorsque vous sélectionnez ce mode, le compresseur démarre indépendamment de l'humidité relative. Par défaut, le ventilateur tourne à la vitesse maximale dans ce mode. La vitesse de circulation de l'air peut être réglée avec la touche de vitesse.

Fonction de séchage

Appuyez sur la commande de séchage (2) pour activer la fonction de séchage du déshumidificateur. L'ensemble du processus prend environ une heure :

1. Le déshumidificateur fonctionne à haute vitesse et libère de l'air pendant plus de 30 minutes.
2. Ensuite, le déshumidificateur passe à basse vitesse et continue pendant environ 20 minutes.

Pour interrompre la fonction de séchage :

1. Si vous appuyez à nouveau sur la commande de séchage (2) pendant que la fonction est en marche, celle-ci s'interrompt et l'appareil revient à son état de fonctionnement d'origine.
2. Appuyez sur le bouton marche / arrêt (7) pour annuler la fonction de séchage et mettre l'appareil en mode veille.

Indicateur de taux d'humidité

Appuyez simultanément sur les commande d'humidité (5) et de mode (6) pour allumer et éteindre l'indicateur d'humidité. Lorsque l'appareil est en marche, sa couleur à l'avant change en fonction de l'humidité. Lorsque le taux d'humidité est supérieur à 60 %, l'appareil s'allume en rouge. Lorsque l'humidité est comprise entre 40 % et 60 %, l'appareil devient vert. Si l'humidité est inférieure à 40 %, l'appareil s'allume en bleu.

Fonction pompe (10034434 & 10034435)

En maintenant le bouton d'humidité (5) pendant plus de 3 secondes, vous activez / désactivez la fonction de pompe. (Branchez un tuyau de vidange avant d'activer la fonction de pompe.)

Fonction oscillation d'air (10034434 & 10034435)

Si vous appuyez simultanément sur les touches minuterie (1) et séchage (2), la fonction d'oscillation de l'air démarre ou s'arrête.

CONTRÔLE DE L'APPAREIL PAR SMARTPHONE

Si vous connectez l'appareil à votre réseau Wi-Fi domestique, vous pouvez l'utiliser facilement via l'application Klarstein associée. L'application vous permet non seulement de contrôler à distance l'appareil via votre smartphone, mais vous donne également accès à des recettes et à des informations supplémentaires.

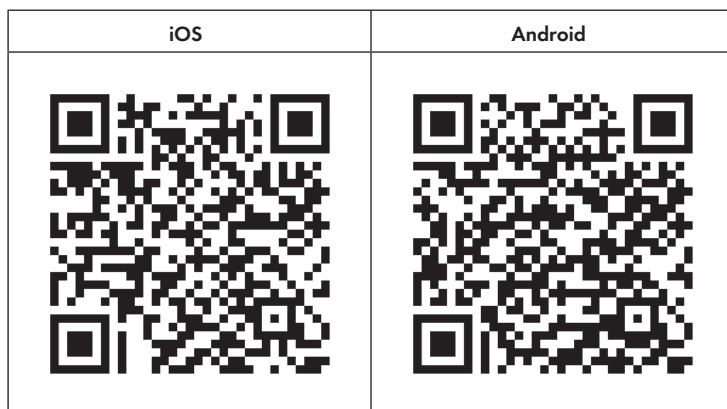
Procédez comme suit pour connecter votre smartphone avec votre appareil Klarstein :

- 1 Téléchargez d'abord l'application Klarstein en scannant le code QR avec votre smartphone (voir ci-dessous) ou téléchargez-le directement depuis l'App Store ou Google Play.
- 2 Assurez-vous que votre smartphone est connecté au même réseau WiFi que votre appareil Klarstein.
- 3 Ouvrez l'application Klarstein.
- 4 Connectez-vous avec votre compte. Si vous n'avez pas encore de compte, inscrivez-vous dans l'application Klarstein.
- 5 Suivez les indications de l'application.

Téléchargement de l'application

Utilisez la fonction de scan de votre téléphone portable pour scanner le QR Code et télécharger l'application sur votre smartphone.

Remarque : L'application fournit des informations supplémentaires sur la façon d'utiliser l'application et de l'aide sur la façon de se connecter à votre appareil dès que vous l'ouvrez pour la première fois.



Dépannage des problèmes de connexion

Si votre appareil Klarstein ne se trouve pas dans le WLAN, vérifiez les points suivants :

- L'appareil est-il branché ?
- La fonction WiFi de mon téléphone est-elle activée ?
- La fonction WiFi de l'appareil Klarstein est-elle activée ? (Suivez les instructions dans l'application)
- Le mot de passe WLAN a-t-il été saisi correctement ?
- Le routeur, l'appareil Klarstein et le smartphone se trouvent-ils à proximité immédiate pendant la tentative de connexion ? (Idéalement, pas plus de 5 m de distance)
- Si vous avez désactivé la bande des 2,4 GHz dans les paramètres de votre routeur sans fil, activez-la dans les paramètres de votre routeur.

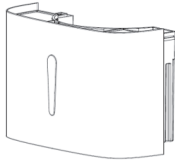

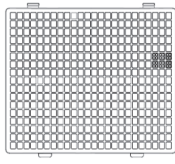
Note : Pour plus d'aide, suivez les instructions de l'application lors de la configuration de la connexion.

NETTOYAGE ET ENTRETIEN

Mesures de sécurité

- Pour éviter tout risque d'électrocution, débranchez le cordon d'alimentation de la prise avant de nettoyer et d'entretenir l'appareil.
- Débranchez le cordon d'alimentation de la prise si vous n'utilisez pas l'appareil pendant une longue période.
- Ne nettoyez jamais le corps de l'appareil avec des solutions chimiques telles que de l'alcool, de l'essence, du benzène, etc.

Nettoyage des pièces détachées

		
<p>Nettoyez régulièrement le réservoir d'eau et son couvercle avec un chiffon légèrement humide pour empêcher la formation de moisissure à l'intérieur..</p>	<p>Frottez la surface de l'appareil avec un chiffon légèrement humide. Ne pas utiliser de détergents ou d'éponges abrasives pour éviter d'endommager la surface en plastique.</p>	<p>Nettoyez la grille en PP lavable au moins une fois toutes les deux semaines à l'eau tiède ou froide. Ne pas utiliser de solutions chimiques ou d'eau chaude.</p>

RÉSOLUTION DES PROBLÈMES

Problème	Cause possible	Solution
L'appareil ne fonctionne pas.	La fiche n'est pas branchée dans la prise.	Branchez la fiche dans la prise.
	Le réservoir d'eau est mal installé ou est plein.	Videz l'eau du réservoir d'eau ou insérez-le correctement.
	La température ambiante est inférieure à 5 ° C ou supérieure à 32 °C.	Ceci est normal à ces températures et ne constitue pas un défaut.
La déshumidification de l'air n'est pas efficace.	La température ambiante ou le taux d'humidité sont trop bas.	En saison sèche, la capacité de déshumidification est réduite.
	L'entrée ou la sortie d'air est bloquée.	Nettoyez les entrées et les sorties d'air.
Il n'y a pas de ventilation d'air.	La grille d'aération est bloquée.	Nettoyez la grille de ventilation.
Bruit inhabituel pendant le fonctionnement.	Le déshumidificateur est sur une surface inégale.	Placez le déshumidificateur sur une surface plane.
	La grille d'aération est bloquée.	Nettoyez la grille de ventilation.
	On entend un bruit de clapotis.	Cela est normal. Il fait circuler du liquide de refroidissement.
Fuite d'eau.	La connexion entre la sortie d'eau et la conduite de drainage est desserrée.	Serrez le raccord.
	Le système de drainage est bloqué	Éliminez les obstacles et redressez le tuyau de drainage.
Du givre s'échappe.	La température ambiante est basse.	Il s'agit d'un phénomène normal. Le déshumidificateur possède une fonction de dégivrage automatique.

Questions fréquemment posées

Question	Réponse
Pourquoi y a-t-il moins d'eau dans le réservoir du déshumidificateur en hiver ?	En hiver, les températures sont plus basses et l'air est plus sec. Donc, par rapport avec l'été, la capacité de déshumidification diminue. Ce n'est pas un dysfonctionnement de l'appareil.
Pourquoi l'appareil ne fonctionne-t-il pas ou s'arrête-t-il brusquement ?	Il se peut que le réservoir d'eau du déshumidificateur ne soit pas inséré ou incorrectement. Videz l'eau ou insérez correctement le réservoir d'eau dans l'appareil.
	La température ambiante peut être trop élevée ou trop basse. Le déshumidificateur ne fonctionne qu'à des températures comprises entre 5 et 32 °C, avec une humidité relative de l'air comprise entre 30 % et 80 %. La température de fonctionnement optimale est de 16 - 32 °C.
Pourquoi de l'air chaud s'échappe par la sortie d'air ?	Ce déshumidificateur aspire l'air de la pièce et le refroidit à une température inférieure au point de condensation, de sorte que l'air se condense en gouttelettes d'eau qui tombent dans le réservoir. Ensuite, l'air déshumidifié est réchauffé et cet air sort ensuite par la sortie d'air. Cela peut réduire la consommation d'énergie et accélérer la déshumidification. L'échappement d'air chaud n'est pas un dysfonctionnement.

Codes erreurs (uniquement pour les références 10034434 & 10034435)

Code erreur	Signification
FL	Le réservoir d'eau est plein.
E1	Le capteur de bobine détecte des anomalies .
E2	Le capteur de température ambiante détecte des anomalies .
P1	L'appareil est en mode dégivrage (normal).
CL	L'appareil est en mode séchage (normal).
LC	Le verrouillage parental est activé.

INFORMATIONS SUR LE RECYCLAGE



S'il existe une réglementation pour l'élimination ou le recyclage des appareils électriques et électroniques dans votre pays, ce symbole sur le produit ou sur l'emballage indique que cet appareil ne doit pas être jeté avec les ordures ménagères. Vous devez le déposer dans un point de collecte pour le recyclage des équipements électriques et électroniques. La mise au rebut conforme aux règles protège l'environnement et la santé de vos semblables des conséquences négatives. Pour plus d'informations sur le recyclage et l'élimination de ce produit, veuillez contacter votre autorité locale ou votre service de recyclage des déchets ménagers.

Ce produit contient des piles. S'il existe une réglementation pour l'élimination ou le recyclage des piles dans votre pays, vous ne devez pas les jeter avec les ordures ménagères. Renseignez-vous sur les dispositions locales relatives à la collecte des piles usagées. La mise au rebut conforme aux règles protège l'environnement et la santé de vos semblables des conséquences négatives.

DÉCLARATION DE CONFORMITÉ

**Fabricant :**

Chal-Tec GmbH, Wallstraße 16, 10179 Berlin, Allemagne.

Importateur pour la Grande Bretagne :

Chal-Tec UK limited
 Unit 6 Riverside Business Centre
 Brighton Road
 Shoreham-by-Sea
 BN43 6RE
 United Kingdom

La déclaration complète de conformité du fabricant est accessible par le lien suivant : use.berlin/10034435

Gentile cliente,

La ringraziamo per aver acquistato il dispositivo. La preghiamo di leggere attentamente le seguenti istruzioni per l'uso e di seguirle per evitare possibili danni. Non ci assumiamo alcuna responsabilità per danni scaturiti da una mancata osservazione delle avvertenze di sicurezza e da un uso improprio del dispositivo. Scansionare il codice QR seguente, per accedere al manuale d'uso più attuale e per ricevere informazioni sul prodotto.



INDICE

Avvertenze di sicurezza	76
Descrizione del dispositivo e tasti funzione	77
Pannello di controllo	78
Installazione	79
Messa in funzione e utilizzo	84
Gestione tramite smartphone	86
Pulizia e manutenzione	88
Correzione degli errori	89
Avviso di smaltimento	91
Dichiarazione di conformità	91

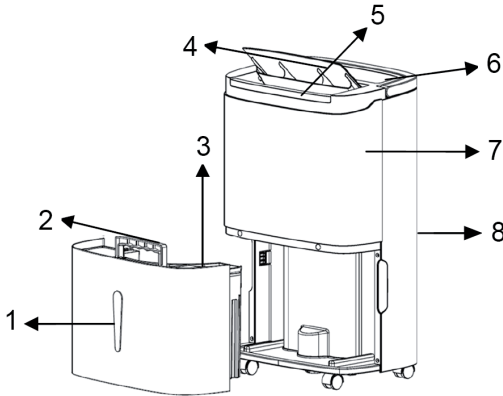
DATI TECNICI

Numero articolo	10034433	10034434	10034435
Alimentazione	220-240 V ~ 50/60 Hz		
Potenza	600 W	750 W	750 W
Prestazioni di deumidificazione	30 litri/giorno	40 litri/giorno	50 litri/giorno
Capacità del serbatoio	5 L	7 L	7 L
Flusso d'aria	230 m ²	360 m ²	360 m ²
Dimensioni del locale adatte	25-30 m ²	35-45 m ²	45-55 m ²
WiFi standard	802.11 b/g/n		
WiFi frequenza	2,4 GHz		
WiFi potenza a radiofrequenza (max.)	20 dBm		

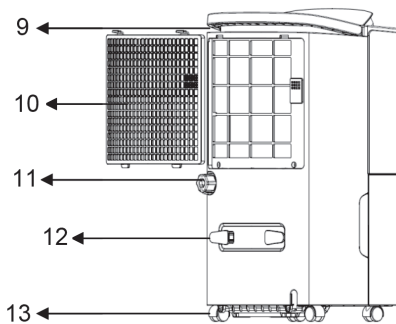
AVVERTENZE DI SICUREZZA

- Per ridurre vibrazioni e rumore, posizionare il dispositivo su una superficie piana.
- Non mettere il dispositivo in acqua o altri dispositivi.
- Per evitare incidenti, non utilizzare il dispositivo se presenta danni al cavo o ad altri collegamenti.
- Bambini a partire da 8 anni, persone con limitate capacità fisiche e psichiche o con conoscenze ed esperienza insufficienti possono utilizzare il dispositivo solo se sono stati istruiti da una persona responsabile del loro controllo riguardo alle funzioni e alle procedure di sicurezza e comprendono i rischi connessi.
- Il dispositivo non è un giocattolo. La pulizia e la manutenzione possono essere realizzate da bambini a partire da 8 anni con il dovuto controllo.
- Staccare la spina dopo aver arrestato il dispositivo e lo si desidera resettare o pulire.
- Utilizzare solo la tensione indicata sulla targhetta del dispositivo.
- Il dispositivo può essere utilizzato solo in ambienti chiusi.
- Utilizzare il dispositivo solo per gli scopi previsti.
- Non poggiare oggetti pesanti sul dispositivo.
- Svuotare il serbatoio dopo ogni utilizzo, in modo da evitare che trabocchi quando lo si riaccende.
- Non inclinare lateralmente il dispositivo, altrimenti l'acqua che si trova nel serbatoio finisce all'interno del dispositivo e potrebbe causare danni.
- Non inserire corpi estranei nel dispositivo, altrimenti si rischia di danneggiarlo.
- Se il cavo di alimentazione è danneggiato, deve essere sostituito dal produttore, dal servizio di assistenza ai clienti o da una persona con qualifica equivalente, in modo da evitare danni.
- Staccare la spina dalla presa elettrica se non si utilizza il dispositivo per periodi di tempo prolungati.
- L'alimentazione del deumidificatore deve essere conforme alle norme di sicurezza nazionali. È necessario garantire una messa a terra affidabile del dispositivo.
- Non posizionare assolutamente il dispositivo vicino a fonti di calore (come ad es. fiamme libere, stufe, ecc.).
- Non spegnere o accendere il dispositivo inserendo e staccando la spina.
- Non utilizzare spray vicino al dispositivo o altre sostanze facilmente infiammabili.
- Non graffiare la superficie del dispositivo con oggetti appuntiti.
- Assicurarsi che non finiscano olio o acqua all'interno del dispositivo.
- Non pulire il dispositivo con acqua. Sfregarlo con un panno morbido e leggermente umido.
- Non utilizzare solventi chimici, come benzolo, benzina, alcool, ecc. Se il dispositivo è molto sporco, utilizzare un detergente neutro.
- Non inclinare il dispositivo oltre 45° e non ribaltarlo.

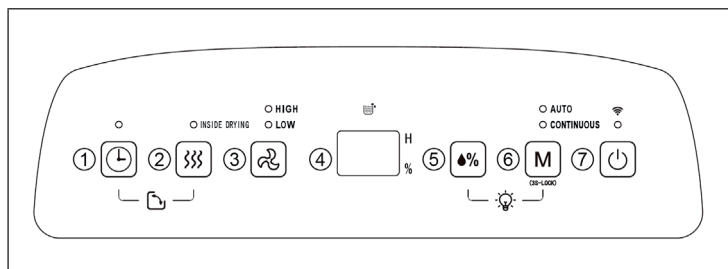
DESCRIZIONE DEL DISPOSITIVO E TASTI FUNZIONE



1	Serbatoio dell'acqua	8	Copertura posteriore
2	Impugnatura del serbatoio dell'acqua	9	Impugnatura
3	Copertura del serbatoio dell'acqua	10	Telaio del filtro
4	Pala di ventilazione	11	Tappo dello scarico
5	Indicazione umidità (solo per l'articolo 10034433)	12	Gancio per il cavo
6	Pannello di controllo	13	Rotella
7	Copertura anteriore		



PANNELLO DI CONTROLLO

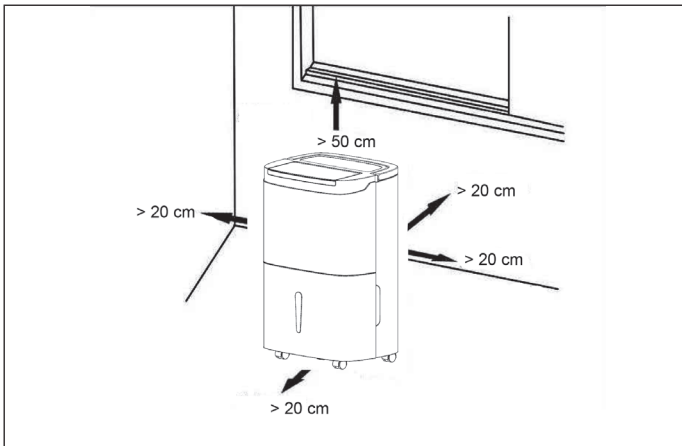


1	<p>Timer</p> <p>Impostazione timer 24 ore. Premere questo tasto per impostare il tempo di accensione/spengimento del deumidificatore. È possibile impostare da 1 ora a 24 ore. Se si desidera interrompere l'impostazione del timer, premere due volte il tasto dopo aver confermato il tempo impostato.</p>
2	<p>Tasto per asciugatura</p> <p>Quando si preme questo tasto, viene asciugato l'interno del deumidificatore. In questo modo si evita la formazione di muffa. L'intera procedura dura circa un'ora. Premere di nuovo questo tasto per interrompere la funzione di asciugatura e tornare allo stato operativo.</p>
3	<p>Velocità dell'aria</p> <p>Per le impostazioni AUTO o CONTINUOUS è possibile scegliere tra velocità dell'aria alta (HIGH) o bassa (LOW).</p>
4	<p>Schermo LCD</p> <p>In modalità AUTO, CONTINUOUS e DRYING viene mostrata l'umidità nell'ambiente. Se viene impostata l'umidità in modalità automatica, viene mostrata l'umidità impostata e in modalità timer viene mostrato il tempo impostato. "%" mostra il valore percentuale di umidità.</p>
5	<p>Impostazione dell'umidità dell'aria</p> <ul style="list-style-type: none"> Quando si preme questo tasto, l'umidità dell'aria viene rappresentata in circolazione nei settori 30 % - 35 % - 40 % - 45 % - 50 % - 55 % - 60 % - 65 % - 70 % - 75 % - 80 %. L'impostazione dell'umidità è valida solo in modalità automatica. Articolo 10034434 & 10034435: premere il tasto per circa 3 secondi per accendere/spengere la funzione di pompaggio.

6	<p>Modalità</p> <ul style="list-style-type: none"> • Premere questo tasto durante la messa in funzione o l'impostazione del timer per selezionare la modalità. La spia di indicazione corrispondente si accende accanto alla modalità selezionata. • Sicura per i bambini: se si preme questo tasto per più di 3 secondi, viene attivata la sicura per i bambini e non è più possibile utilizzare i tasti. Premere di nuovo questo tasto per 3 secondi per disattivare la sicura.
7	<p>Accendere/spengere</p> <p>Premere questo tasto per accendere o spegnere il dispositivo.</p>

INSTALLAZIONE

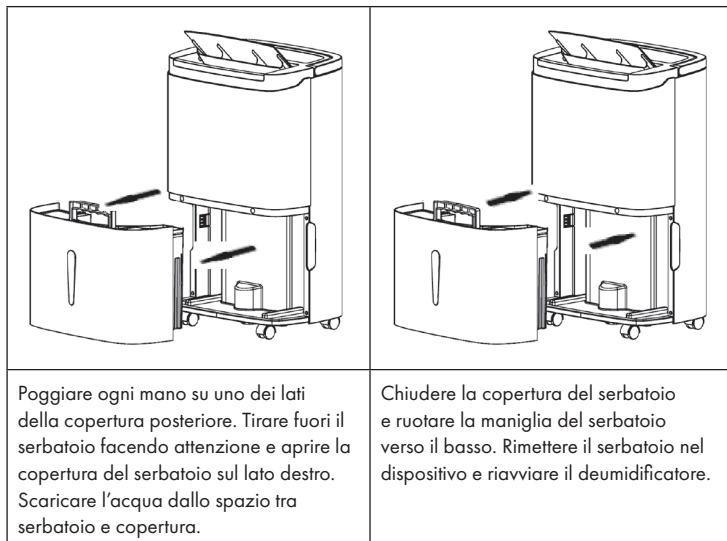
- Quando si installa il dispositivo, assicurarsi che ci sia una distanza minima di 50 cm verso l'alto e di 20 cm sui lati del dispositivo (v. immagine sotto).



- Se il dispositivo è molto rumoroso durante il funzionamento, si consiglia di installare un pad o un materassino in gomma ammortizzante sotto al deumidificatore, in modo da ridurre vibrazioni e rumore. Inoltre si riduce l'abbassamento di parquet e moquette.

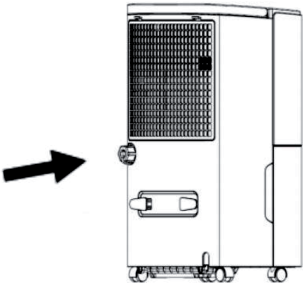
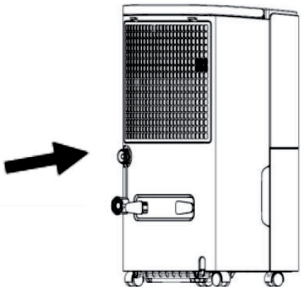
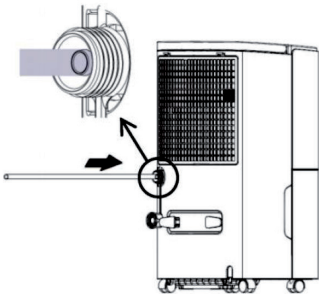
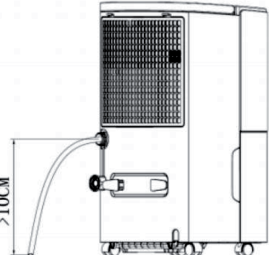
Utilizzo senza scarico d'acqua continuo

Quando il serbatoio è pieno, lampeggia la spia di indicazione corrispondente (compressore, ventola, ecc. smettono di funzionare). Il dispositivo emette 10 segnali acustici per ricordare all'utente di scaricare l'acqua.



Avvertenza: svuotare il serbatoio quando è pieno. Prima di rimettere il serbatoio nel dispositivo, controllare se il galleggiante è libero di muoversi o no.

Installare lo scarico d'acqua continuo (10034433)

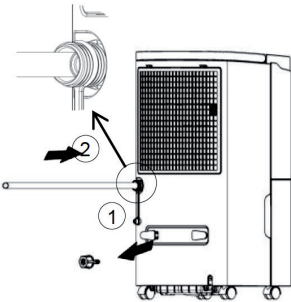
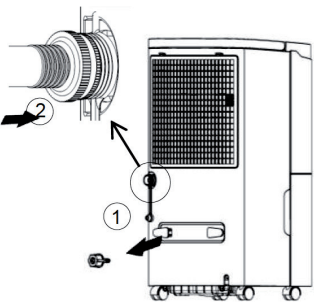
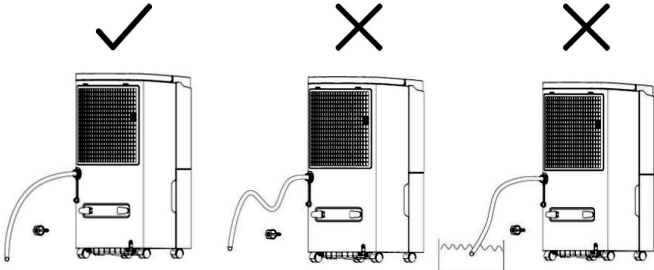
<p style="text-align: center;">1</p> 	<p style="text-align: center;">2</p> 
<p>Individuare la posizione in cui si trova il tappo di scarico.</p>	<p>Rimuovere il tappo di scarico.</p>
<p style="text-align: center;">3</p> 	<p style="text-align: center;">4</p> 
<p>Collegare un condotto di scarico di lunghezza adeguata al punto di scarico.</p>	<p>Prima dell'utilizzo, assicurarsi che il condotto di scarico sia collegato correttamente, altrimenti possono verificarsi perdite d'acqua.</p>
<p>Avvertenza: il livello del tubo di scarico collegato non deve essere più in alto del punto di scarico dell'acqua e il tubo deve essere collegato correttamente, altrimenti possono verificarsi perdite, dato che l'acqua non può scorrere in modo adeguato.</p>	

Installare lo scarico d'acqua continuo (10034434 & 10034435)

Quando la funzione di pompaggio è disattivata:

Collegare un condotto di scarico (diametro esterno di 13 mm) al retro del deumidificatore. Utilizzare un tubo da giardino con filettatura standard, diametro esterno di 26,98 mm e inclinazione di 11,5 TPI.

Avvertenza: con funzione di pulizia dei pannelli a base d'acqua. Togliere il tappo di scarico e pulire deumidificatore, se non viene utilizzato per lunghi periodi. Mettere una tazza sotto al tappo di scarico quando lo si toglie, in modo da non bagnare il pavimento.

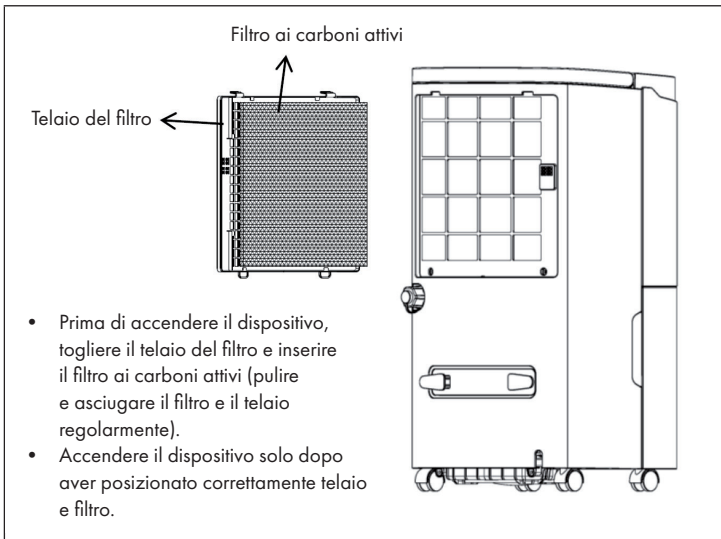
Option 1	Option 2
	
<p>Individuare la posizione in cui si trova il tappo di scarico e rimuoverlo. Collegare un condotto di scarico con un diametro di 13 mm.</p>	<p>Individuare la posizione in cui si trova il tappo di scarico e rimuoverlo. Collegare un tubo da giardino.</p>
	

Avvertenza: il condotto di scarico non deve essere troppo lungo (si consiglia una lunghezza inferiore a 60 cm). L'estremità del condotto di scarico deve trovarsi in una posizione più bassa rispetto al punto di scarico dell'acqua (almeno 10 cm più in basso), altrimenti si corre il rischio di perdite.

Quando la funzione di pompaggio è attiva:



Prima dell'avvio



MESSA IN FUNZIONE E UTILIZZO

Timer (impostare il tempo fino allo spegnimento automatico)

Quando il deumidificatore è in funzione, premere TIMER per regolare il tempo da 1 a 24 ore. Se si preme il tasto una volta, il tempo viene impostato su 1 ora. Ogni volta che si preme il tasto viene aggiunta un'ora al tempo. Se si preme il tasto dopo aver impostato 24 ore, il tempo riparte da 1. Quando è scaduto il tempo impostato, il dispositivo si spegne automaticamente. Se non si premono tasti entro 5 secondi dalla conclusione dell'impostazione, viene confermato il tempo fino allo spegnimento. Quando viene impostato il tempo fino allo spegnimento automatico, la spia del timer si illumina come di consueto.

Timer (impostare il tempo fino all'accensione automatica)

Se il dispositivo si trova in standby, è possibile impostare il tempo fino all'accensione automatica con la stessa procedura utilizzata per il timer di autospegnimento (v. sopra). Se non si premono tasti entro 5 secondi dalla conclusione dell'impostazione, viene confermato il tempo fino all'accensione. Quando viene impostato il tempo fino all'accensione automatica, la spia del timer si illumina come di consueto.

Modalità AUTO

Se si seleziona la modalità automatica, il compressore e la ventola si attivano quando l'umidità supera del 5% il valore impostato. Se l'umidità supera di meno del 5% il valore impostato o si trova al di sotto del valore impostato, il compressore si spegne, ma la ventola continua a funzionare alla velocità impostata. Il valore dell'umidità impostato in fabbrica è del 50%.

Modalità CONTINUOUS

Se si seleziona questa modalità, il compressore si attiva indipendentemente dall'umidità relativa dell'aria. In base all'impostazione di fabbrica, in questa modalità la ventola funziona a velocità massima. La velocità della circolazione dell'aria può essere regolata con il tasto della velocità.

Funzione di asciugatura

Premere il tasto di asciugatura (2) per attivare la funzione di asciugatura del deumidificatore. L'intera procedura dura circa un'ora:

1. Il deumidificatore lavora ad alta velocità ed emette aria per oltre 30 minuti.
2. Il deumidificatore passa poi alla velocità bassa e continua a funzionare per circa 20 minuti.

Interrompere la funzione di asciugatura:

1. Se si preme nuovamente il tasto di asciugatura (2) durante l'asciugatura, la funzione viene interrotta e il dispositivo riprende il funzionamento originario.
2. Premere On/Off (7) per interrompere la funzione di asciugatura e portare il dispositivo in modalità standby.

Indicatore di umidità

Premere contemporaneamente il tasto dell'umidità (5) e il tasto modalità (6) per accendere e spegnere l'indicazione dell'umidità. Quando il dispositivo è in funzione, il colore del lato anteriore del dispositivo cambia in base al livello di umidità. Se l'umidità supera il 60%, il dispositivo si illumina di rosso. Se l'umidità si trova tra il 40% e il 60%, il dispositivo si illumina di verde. Se l'umidità è sotto al 40%, il dispositivo si illumina di blu.

Funzione di pompaggio (10034434 & 10034435)

Se si tiene premuto il tasto dell'umidità (5) per oltre 3 secondi, si attiva/disattiva la funzione di pompaggio (collegare un tubo di scarico prima di attivare il pompaggio).

Funzione di oscillazione dell'aria (10034434 & 10034435)

Tenendo premuti contemporaneamente i tasti timer (1) e asciugatura (2), si attiva o si arresta la funzione di oscillazione.

GESTIONE TRAMITE SMARTPHONE

Se si collega l'apparecchio al WiFi, è possibile gestirlo comodamente con la relativa applicazione Klarstein. L'app non solo consente di controllare l'apparecchio da remoto dal proprio smartphone, ma consente anche di accedere a ricette e ad altre informazioni.

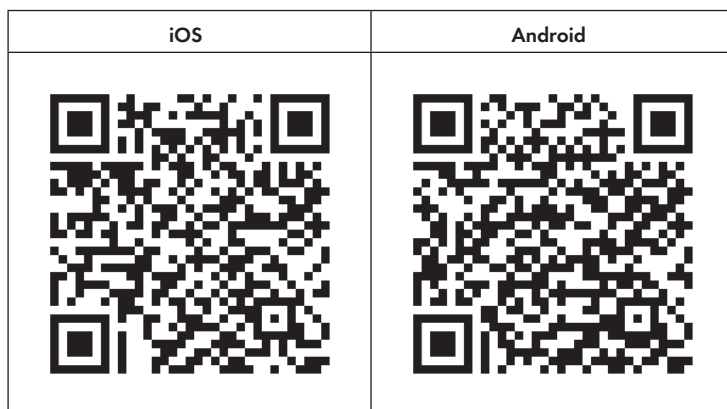
Per collegare il telefono al dispositivo Klarstein, procedere come segue:

- 1 Per prima cosa scaricare l'app Klarstein scansionando il codice QR con lo smartphone (vedere sotto) o scaricarla direttamente dall'App Store o da Google Play.
- 2 Accertarsi che lo smartphone sia connesso alla stessa rete WiFi a cui deve collegarsi il dispositivo Klarstein.
- 3 Aprire l'applicazione Klarstein.
- 4 Accedere con il proprio account. Se non si possiede ancora un account, registrarsi nell'app Klarstein.
- 5 Seguire le istruzioni contenute nell'App.

App-Download

Utilizzare la funzione di scansione del telefono per eseguire la scansione del codice QR e salvare l'applicazione sullo smartphone.

Nota: L'applicazione fornisce ulteriori informazioni su come utilizzarla e su come connettersi al dispositivo non appena viene aperta per la prima volta.



Risoluzione dei problemi di connessione

Se il dispositivo Klarstein non si trova nella WLAN, controllare quanto segue:

- Il dispositivo è collegato?
- La funzione WiFi del telefono è abilitata?
- La funzione WiFi del dispositivo Klarstein è attivata? (Seguire le istruzioni nell'app)
- La password WLAN è stata immessa correttamente?
- Il router, il dispositivo Klarstein e lo smartphone sono nelle immediate vicinanze durante il tentativo di connessione? (Idealmente a non più di 5 m di distanza)
- Se la banda da 2,4 GHz è stata disattivata nelle impostazioni del router wireless, attivarla nelle impostazioni del router.

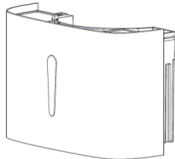

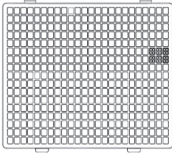
Nota: Per ulteriori informazioni, seguire le istruzioni nell'app quando si configura la connessione.

PULIZIA E MANUTENZIONE

Misure di sicurezza

- Prima di pulizia e manutenzione, staccare la spina per evitare folgorazioni.
- Staccare la spina se non si utilizza il dispositivo per lunghi periodi.
- Non pulire la struttura del dispositivo con solventi chimici come alcool, benzina, benzolo, ecc.

Pulire i componenti singoli

		
<p>Pulire il serbatoio e la copertura regolarmente con un panno leggermente inumidito, in modo che non si formi muffa all'interno.</p>	<p>Strofinare le superfici del dispositivo con un panno leggermente inumidito. Non utilizzare detergenti o spugne abrasive, in modo da non danneggiare le superfici in plastica.</p>	<p>Pulire la griglia lavabile in PP almeno una volta ogni due settimane con acqua calda o fredda. Non utilizzare solventi chimici o acqua bollente.</p>

CORREZIONE DEGLI ERRORI

Problema	Possibile causa	Soluzione
Il dispositivo non funziona.	La spina non è ben collegata.	Collegare la spina.
	Il serbatoio è pieno o mal posizionato.	Svuotare il serbatoio o riposizionarlo.
	La temperatura è inferiore a 5 °C o superiore a 32 °C.	Questo è normale a tali temperature e non è sintomo di errore.
La deumidificazione non è efficace.	La temperatura o l'umidità nella stanza sono troppo basse.	Nella stagione secca si riduce la capacità deumidificante.
	Ingresso o uscita dell'aria bloccati.	Pulire le uscite e gli ingressi dell'aria.
Non esce aria.	La griglia di ventilazione è bloccata.	Pulire la griglia di ventilazione.
Rumore insolito durante il funzionamento.	Il deumidificatore si trova su una superficie non piana.	Posizionare il deumidificatore su una superficie piana.
	La griglia di ventilazione è bloccata.	Pulire la griglia di ventilazione.
	Si sente un rumore gorgogliante.	Questo è normale ed è dovuto al liquido refrigerante in circolo.
Perdita d'acqua.	Il collegamento tra punto di scarico dell'acqua e condotto di scarico è allentato.	Stringere il collegamento.
	Il sistema di scarico è bloccato.	Rimuovere gli ostacoli e raddrizzare il condotto di scarico.
Si forma brina.	La temperatura ambiente è troppo bassa.	Questo fenomeno è normale. Il deumidificatore è dotato di una funzione automatica di sbrinamento.

Domande frequenti

Domanda	Risposta
Perché in inverno c'è meno acqua nel serbatoio del deumidificatore?	Durante l'inverno le temperature sono più basse e l'aria è più secca. Rispetto all'estate, la capacità di deumidificazione si riduce. Non si tratta di un errore del dispositivo.
Perché il dispositivo non funziona o si arresta improvvisamente?	Il serbatoio potrebbe essere pieno o mal posizionato. Scaricare l'acqua o riposizionare il serbatoio.
	La temperatura ambiente potrebbe essere troppo alta o troppo bassa. Il deumidificatore funziona solo a temperature tra 5 e 32 °C e tassi di umidità relativa tra 30 e 80%. La temperatura ottimale è compresa tra 16 e 32 °C.
Perché esce aria bollente dal punto di uscita dell'aria?	Questo deumidificatore aspira l'aria, la raffredda a una temperatura inferiore al punto di condensa, in modo che l'acqua si condensa in gocce d'acqua, che cadono nel serbatoio. In seguito, l'aria deumidificata viene scaldata ed emessa dall'apposito punto di uscita. In questo modo si riducono i consumi energetici e si velocizza la deumidificazione. L'uscita di aria bollente non indica un errore.

Codici di errore (solo per 10034434 & 10034435)

Codice di errore	Significato
FL	Serbatoio pieno.
E1	Sensore bobina rileva anomalie.
E2	Sensore temperatura ambiente rileva anomalie.
P1	Il dispositivo si trova in modalità di sbrinamento (normale).
CL	Il dispositivo si trova in modalità di asciugatura (normale).
LC	È stata attivata la sicura per i bambini.

AVVISO DI SMALTIMENTO



Se nel proprio paese si applicano le regolamentazioni inerenti lo smaltimento di dispositivi elettrici ed elettronici, questo simbolo sul prodotto o sulla confezione segnala che questi prodotti non possono essere smaltiti con i rifiuti normali e devono essere portati a un punto di raccolta di dispositivi elettrici ed elettronici. Grazie al corretto smaltimento dei vecchi dispositivi si tutela il pianeta e la salute delle persone da possibili conseguenze negative. Informazioni riguardanti il riciclo e lo smaltimento di questi prodotti si ottengono presso l'amministrazione locale oppure il servizio di gestione dei rifiuti domestici.

Il prodotto contiene batterie. Se nel proprio paese si applicano le regolamentazioni inerenti lo smaltimento di batterie, non possono essere smaltite con i normali rifiuti domestici. Preghiamo di informarvi sulle regolamentazioni vigenti sullo smaltimento delle batterie. Grazie al corretto smaltimento dei vecchi dispositivi si tutela l'ambiente e la salute delle persone da conseguenze negative.

DICHIARAZIONE DI CONFORMITÀ

**Produttore:**

Chal-Tec GmbH, Wallstraße 16, 10179 Berlino, Germania.

Importatore per la Gran Bretagna:

Chal-Tec UK limited
 Unit 6 Riverside Business Centre
 Brighton Road
 Shoreham-by-Sea
 BN43 6RE
 United Kingdom

La dichiarazione di conformità completa del produttore è disponibile al seguente link: use.berlin/10034435



KLARSTEIN