

auna PRO

UHF200F

UHF-Funkmikrofon-Set

UHF-Wireless Microphone Set

UHF-microfono inalámbrico

Micros sans fil UHF

Set radiomicrofono UHF

10034471

10034472

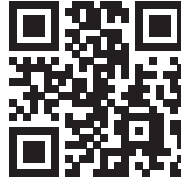
10034473

auna

www.auna-multimedia.com

Sehr geehrter Kunde,

wir gratulieren Ihnen zum Erwerb Ihres Gerätes. Lesen Sie die folgenden Hinweise sorgfältig durch und befolgen Sie diese, um möglichen Schäden vorzubeugen. Für Schäden, die durch Missachtung der Hinweise und unsachgemäßen Gebrauch entstehen, übernehmen wir keine Haftung. Scannen Sie den folgenden QR-Code, um Zugriff auf die aktuellste Bedienungsanleitung und weitere Informationen rund um das Produkt zu erhalten:



INHALTSVERZEICHNIS

Technische Daten 4	
Bestimmungsgemäßer Gebrauch 5	
Geräteübersicht und Funktionstasten 6	
Inbetriebnahme und Bedienung 7	
Fehlerbehebung 9	
Spezielle Entsorgungshinweise für Verbraucher in Deutschland 11	
Hinweise zur Entsorgung 13	
Konformitätserklärung 13	

English 15
Español 25
Français 35
Italiano 45

TECHNISCHE DATEN

Artikelnummer	10034471, 10034472, 10034473
Receiver	
Frequenzbereich	823 - 832 MHz
Modulationsmodell	FM
S/R-Verhältnis	90 dB
Empfindlichkeit	-90 dBm
Frequenzgang	40 Hz - 17 kHz
Kanalintervall	300 kHz
T.H.D.	< 1%
Ausgangswiderstand	600 Ohm
Stromversorgung	5 V oder 12 V (optional)
Stromverbrauch	< 300 mA
Mikrofon	
Ausgangsleistung	10 dBm
Frequenzgang	40 Hz - 17 kHz
Stromversorgung	3 V (Batterie)
Taschenfunktensender	
Ausgangsleistung	10 dBm
Frequenzgang	40 Hz - 16 kHz
Stromversorgung	3 V

BESTIMMUNGSGEMÄSSER GEBRAUCH

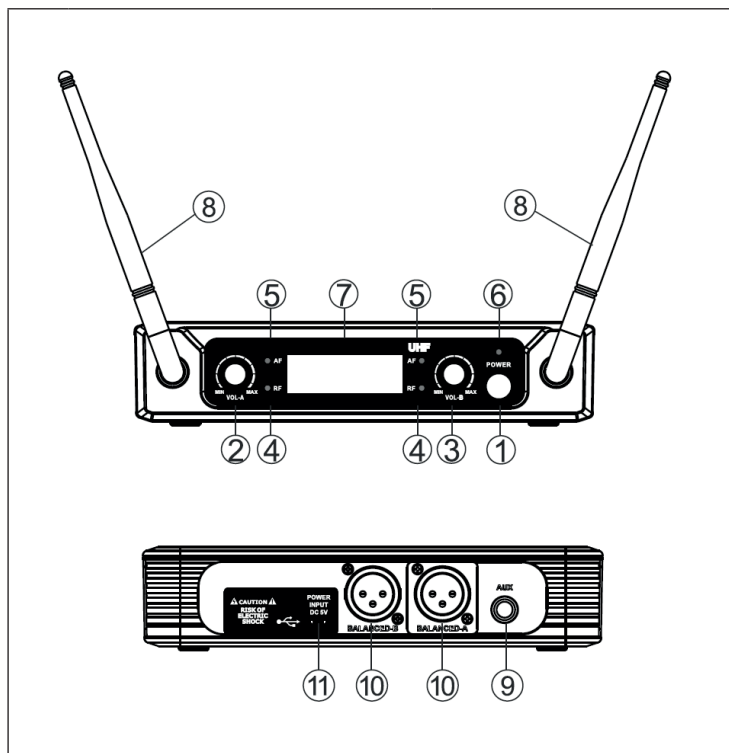
Dieses Gerät dient zur Übertragung von Sprache und Gesang. Es ist ausschließlich für diesen Zweck bestimmt und darf nur zu diesem Zweck verwendet werden. Es darf nur in der Art und Weise verwendet werden, wie es in dieser Gebrauchsanleitung beschrieben ist.

Dieses Gerät ist nicht dafür bestimmt, durch Personen (einschließlich Kinder) mit eingeschränkten physischen, sensorischen oder geistigen Fähigkeiten oder mangels Erfahrung und/oder mangels Wissen benutzt zu werden, es sei denn, sie werden durch eine für ihre Sicherheit zuständige Person beaufsichtigt oder erhalten von ihr Anweisungen, wie das Gerät zu benutzen ist. Kinder sollten beaufsichtigt werden, um sicherzustellen, dass sie nicht mit dem Gerät spielen.

Dem Mikrofon-System liegen Mikrofone mit integriertem Sender bei, die zur drahtlosen Signalübertragung an die Empfangseinheit dienen. Die Systeme arbeiten innerhalb des UHF-Spektrums (823 MHz - 832 MHz). Die Übertragungreichweite beträgt ca. 50 m und hängt von den örtlichen Gegebenheiten ab. Die Geräte sind zur Verwendung in Innenräumen konzipiert.

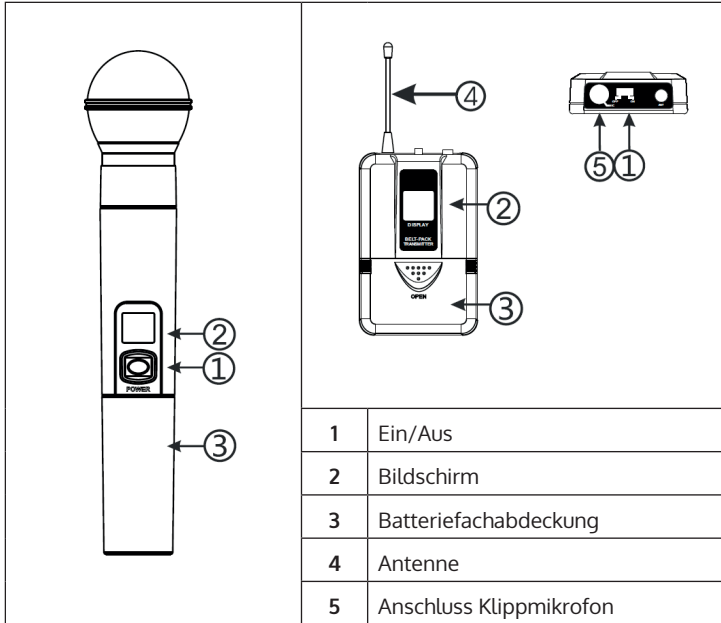
GERÄTEÜBERSICHT UND FUNKTIONSTASTEN

2-Kanal Receiver



1	Ein/Aus	7	Bildschirm
2	VOL A	8	Antenne
3	VOL B	9	¼" Audioanschluss
4	RF-Signalanzeige	10	XLR-Ausgangsanschluss
5	AF-Signalanzeige	11	Netzanschluss
6	Betriebsanzeige		

Mikrofon und Taschenfunksender



INBETRIEBNAHME UND BEDIENUNG

Verwendungshinweise

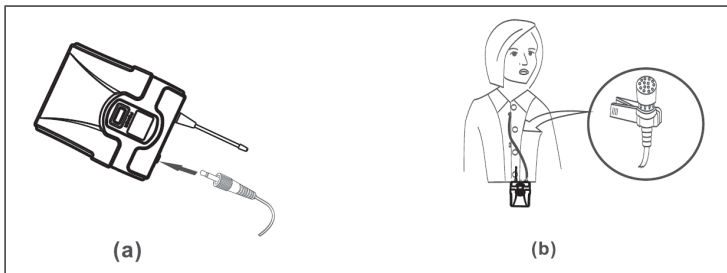
Zur Vermeidung von Interferenzen sollte bei der Verwendung von mehreren Receivern/ Transmittern darauf geachtet werden, dass nicht der gleiche Kanal verwendet wird.

Tipps

1. Transmitter und Antenne sollten sich in einer hindernisfreien Position zueinander befinden.
2. Stellen Sie den Receiver nicht zu nah an Gegenstände mit Metalloberfläche oder digitalem Zubehör.
3. Versuchen Sie, den Receiver mindestens 1,5 Meter oberhalb des Bodens und 1 Meter von Wänden entfernt zu halten.

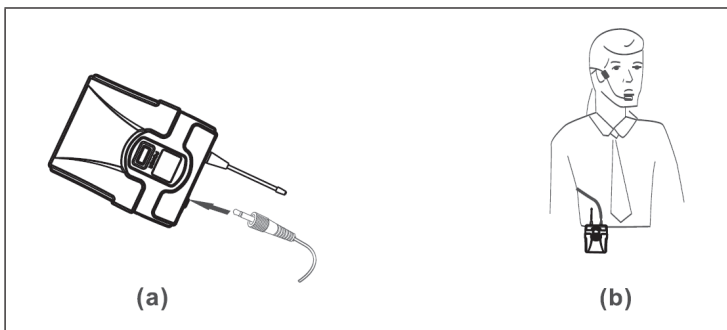
Anschluss des Lavalier-Mikrofons

Verbinden Sie den Anschluss des im Lieferumfang enthaltenen Lavalier-Mikrofon mit dem Anschluss des Transmitters (siehe Abbildung). Stellen Sie den Transmitter auf die Frequenz des entsprechenden Mikrofons ein.



Anschluss des Headsets

Verbinden Sie den Anschluss des im Lieferumfang enthaltenen Headsets mit dem Anschluss des Transmitters (siehe Abbildung). Stellen Sie den Transmitter auf die Frequenz des entsprechenden Mikrofons ein.




FEHLERBEHEBUNG

Problem	Mögliche Ursache	Lösungsansatz
Kein Ton oder leiser Ton.	Der LC-Bildschirm oder die LCD-Beleuchtung ist aus.	Schalten Sie den Transmitter ein.
		Stellen Sie sicher, dass die Batterien richtig eingelegt wurden.
		Ersetzen Sie die Batterien.
	Der Receiverbildschirm oder das Receiverlicht sind aus.	Stellen Sie sicher, dass der Netzadapter mit der Steckdose verbunden ist und mit Strom versorgt wird.
		Erhöhen Sie die Lautstärke des Receivers.
	Der Receiver ist eingeschaltet und die RF-Signalanzeige leuchtet.	Überprüfen Sie die Kabelverbindungen des Receivers.
		Stellen Sie den Receiver in sicherer Entfernung zu metallischen Objekten auf.
	Der Receiver ist an und kein RF-Signal wird angezeigt.	Überprüfen Sie, ob sich zwischen Receiver und Transmitter ein Hindernis befindet.

Problem	Mögliche Ursache	Lösungsansatz
<p>Laute Geräusche oder Rauschen ist zu hören.</p>	<p>Der Receiverbildschirm oder die Anzeigeleuchte zeigen „RF-Signal“ an.</p>	<p>Entfernen Sie in der Nähe befindliche Störquellen.</p>
		<p>Ersetzen Sie die Batterien des Transmitters.</p>
		<p>Wenn Sie viele Sets zusammen verwenden, erhöhen Sie das Arbeitsfrequenzintervall des Systems.</p>
	<p>Der Bildschirm oder die Betriebsanzeige blinken.</p>	<p>Die Batterien sind leer, ersetzen Sie diese.</p>
<p>Der Transmitter kann nicht eingeschaltet werden.</p>	<p>Drücken Sie die Taste Ein/Aus und versuchen Sie, dass Gerät erneut zu starten.</p>	<p>Ersetzen Sie die Batterien.</p>
		<p>Drücken Sie nach einigen Sekunden erneut die Taste Ein/Aus.</p>

SPEZIELLE ENTSORGUNGSHINWEISE FÜR VERBRAUCHER IN DEUTSCHLAND

Entsorgen Sie Ihre Altgeräte fachgerecht. Dadurch wird gewährleistet, dass die Altgeräte umweltgerecht verwertet und negative Auswirkungen auf die Umwelt und menschliche Gesundheit vermieden werden. Bei der Entsorgung sind folgende Regeln zu beachten:

- Jeder Verbraucher ist gesetzlich verpflichtet, Elektro- und Elektronikaltgeräte (Altgeräte) sowie Batterien und Akkus getrennt vom Hausmüll zu entsorgen. Sie erkennen die entsprechenden Altgeräte durch folgendes Symbol der durchgestrichene Mülltonne (WEEE Symbol). 
- Sie haben Altbatterien und Altakkumulatoren, die nicht vom Altgerät umschlossen sind, sowie Lampen, die zerstörungsfrei aus dem Altgerät entnommen werden können, vor der Abgabe an einer Entsorgungsstelle vom Altgerät zerstörungsfrei zu trennen.
- Bestimmte Lampen und Leuchtmittel fallen ebenso unter das Elektro- und Elektronikgesetz und sind dementsprechend wie Altgeräte zu behandeln. Ausgenommen sind Glühlampen und Halogenlampen. Entsorgen Sie Glühlampen und Halogenlampen bitte über den Hausmüll, sofern Sie nicht das WEEE Symbol tragen.
- Jeder Verbraucher ist für das Löschen von personenbezogenen Daten auf dem Elektro- bzw. Elektronikgerät selbst verantwortlich.

Rücknahmepflicht der Vertreiber

Vertreiber mit einer Verkaufsfläche für Elektro- und Elektronikgeräte von mindestens 400 Quadratmetern sowie Vertreiber von Lebensmitteln mit einer Gesamtverkauffläche von mindestens 800 Quadratmetern, die mehrmals im Kalenderjahr oder dauerhaft Elektro- und Elektronikgeräte anbieten und auf dem Markt bereitstellen, sind verpflichtet,

- 1 bei der Abgabe eines neuen Elektro- oder Elektronikgerätes an einen Endnutzer ein Altgerät des Endnutzers der gleichen Geräteart, das im Wesentlichen die gleichen Funktionen wie das neue Gerät erfüllt, am Ort der Abgabe oder in unmittelbarer Nähe hierzu unentgeltlich zurückzunehmen und
- 2 auf Verlangen des Endnutzers Altgeräte, die in keiner äußeren Abmessung größer als 25 Zentimeter sind, im Einzelhandelsgeschäft oder in unmittelbarer Nähe hierzu unentgeltlich zurückzunehmen; die Rücknahme darf nicht an den Kauf eines Elektro- oder Elektronikgerätes geknüpft werden und ist auf drei Altgeräte pro Geräteart beschränkt.

- Bei einem Vertrieb unter Verwendung von Fernkommunikationsmitteln ist die unentgeltliche Abholung am Ort der Abgabe auf Elektro- und Elektronikgeräte der Kategorien 1, 2 und 4 gemäß § 2 Abs. 1 ElektroG, nämlich „Wärmeüberträger“, „Bildschirmgeräte“ (Oberfläche von mehr als 100 cm²) oder „Großgeräte“ (letztere mit mindestens einer äußeren Abmessung über 50 Zentimeter) beschränkt. Für andere Elektro- und Elektronikgeräte (Kategorien 3, 5, 6) ist eine Rückgabemöglichkeit in zumutbarer Entfernung zum jeweiligen Endnutzer zu gewährleisten.
- Altgeräte dürfen kostenlos auf dem lokalen Wertstoffhof oder in folgenden Sammelstellen in Ihrer Nähe abgegeben werden: www.take-e-back.de
- Für Elektro- und Elektronikgeräte der Kategorien 1, 2 und 4 anbieten wir auch die Möglichkeit einer unentgeltlichen Abholung am Ort der Abgabe. Beim Kauf eines Neugeräts haben Sie die Möglichkeit eine Altgerätabholung über die Webseite auszuwählen.
- Batterien können überall dort kostenfrei zurückgegeben werden, wo sie verkauft werden (z. B. Super-, Bau-, Drogeriemarkt). Auch Wertstoff- und Recyclinghöfe nehmen Batterien zurück. Sie können Batterien auch per Post an uns zurücksenden. Altbatterien in haushaltsüblichen Mengen können Sie direkt bei uns von Montag bis Freitag zwischen 07:30 und 15:30 Uhr unter der folgenden Adresse unentgeltlich zurückgeben:

Chal-Tec GmbH
Member of Berlin Brands Group
Handwerkerstr. 11
15366 Dahlewitz-Hoppegarten
Deutschland

- Wichtig zu beachten ist, dass Lithiumbatterien aus Sicherheitsgründen vor der Rückgabe gegen Kurzschluss gesichert werden müssen (z. B. durch Abkleben der Pole).
- Finden sich unter der durchgestrichenen Mülltonne auf der Batterie zusätzlich die Zeichen Cd, Hg oder Pb ist das ein Hinweis darauf, dass die Batterie gefährliche Schadstoffe enthält. (»Cd« steht für Cadmium, »Pb« für Blei und »Hg« für Quecksilber).

Hinweis zur Abfallvermeidung

Indem Sie die Lebensdauer Ihrer Altgeräte verlängern, tragen Sie dazu bei, Ressourcen effizient zu nutzen und zusätzlichen Müll zu vermeiden. Die Lebensdauer Ihrer Altgeräte können Sie verlängern indem Sie defekte Altgeräte reparieren lassen. Wenn sich Ihr Altgerät in gutem Zustand befindet, könnten Sie es spenden, verschenken oder verkaufen.

HINWEISE ZUR ENTSORGUNG



Wenn es in Ihrem Land eine gesetzliche Regelung zur Entsorgung von elektrischen und elektronischen Geräten gibt, weist dieses Symbol auf dem Produkt oder auf der Verpackung darauf hin, dass dieses Produkt nicht im Hausmüll entsorgt werden darf. Stattdessen muss es zu einer Sammelstelle für das Recycling von elektrischen und elektronischen Geräten gebracht werden. Durch regelkonforme Entsorgung schützen Sie die Umwelt und die Gesundheit Ihrer Mitmenschen vor negativen Konsequenzen. Informationen zum Recycling und zur Entsorgung dieses Produkts, erhalten Sie von Ihrer örtlichen Verwaltung oder Ihrem Hausmüllentsorgungsdienst.

Dieses Produkt enthält Batterien. Wenn es in Ihrem Land eine gesetzliche Regelung zur Entsorgung von Batterien gibt, dürfen die Batterien nicht im Hausmüll entsorgt werden. Informieren Sie sich über die örtlichen Bestimmungen zur Entsorgung von Batterien. Durch regelkonforme Entsorgung schützen Sie die Umwelt und die Gesundheit Ihrer Mitmenschen vor negativen Konsequenzen.

KONFORMITÄTSERKLÄRUNG

**Hersteller:**

Chal-Tec GmbH, Wallstraße 16, 10179 Berlin,
Deutschland.

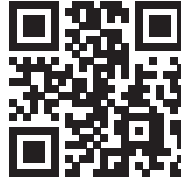
Importeur für Großbritannien:

Berlin Brands Group UK Ltd
PO Box 1145
Oxford, OX1 9UW
United Kingdom

Hiermit erklärt Chal-Tec GmbH, dass der Funkanlagentyp UHF200F der Richtlinie 2014/53/EU entspricht. Der vollständige Text der EU-Konformitätserklärung ist unter der folgenden Internetadresse verfügbar: use.berlin/10034471

Dear Customer,

Congratulations on purchasing this device. Please read the following instructions carefully and follow them to prevent possible damages. We assume no liability for damage caused by disregard of the instructions and improper use. Scan the QR code to get access to the latest user manual and more product information.



CONTENT

Technical Data	16
Intended Use	17
Device Overview and Function Keys	18
Commissioning and Operation	19
Troubleshooting	21
Disposal Considerations	23
Declaration of Conformity	23

TECHNICAL DATA

Item number	10034471, 10034472, 10034473
Receiver	
Frequency range	823 - 832 MHz
Modulation model	FM
SNR	90 dB
Sensitivity	-90 dBm
Frequency response	40 Hz - 17 kHz
Channel interval	300 kHz
T.H.D.	< 1%
Output impedance	600 Ohm
Power supply	5 V or 12 V (optional)
Power consumption	< 300 mA
Microphone	
Power output	10 dBm
Frequency response	40 Hz - 17 kHz
Power supply	3 V (battery)
Pocket radio transmitter	
Power output	10 dBm
Frequency response	40 Hz - 16 kHz
Power supply	3 V

INTENDED USE

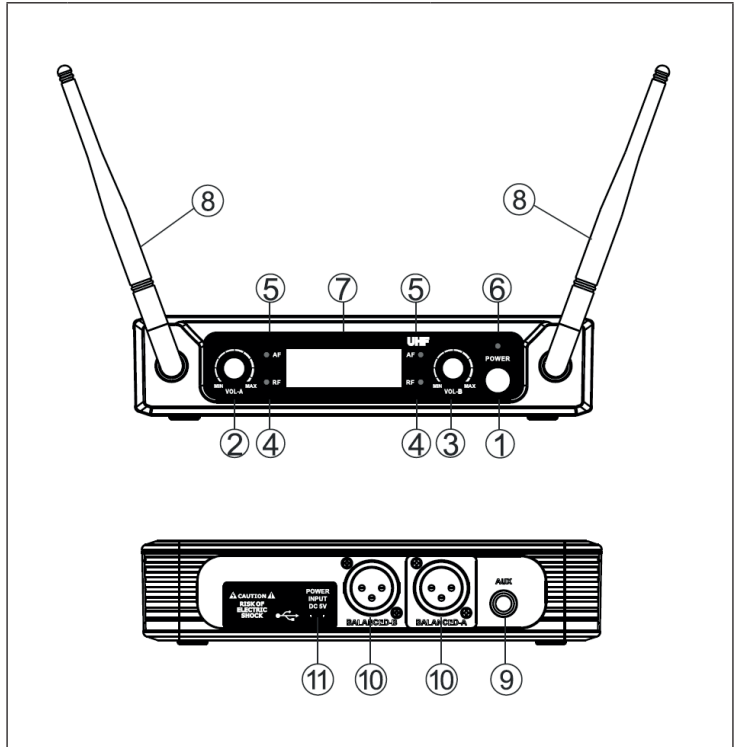
This device is for the transmission of speech and singing. It is solely designed and may only be used for this purpose. It may only be used in the manner described in this manual.

This appliance is not intended for use by persons (including children) with reduced physical, sensory or mental capabilities, or lack of experience and knowledge, unless they have been given supervision or instruction concerning use of the appliance by a person responsible for their safety.

The microphone system includes microphones with an integrated transmitter, which serve wireless transmission to the receiving unit. The systems operate within the UHF range (823 MHz - 832 MHz). The transmission range is 50 m and depends on the local conditions. The appliance are designed for indoor use only.

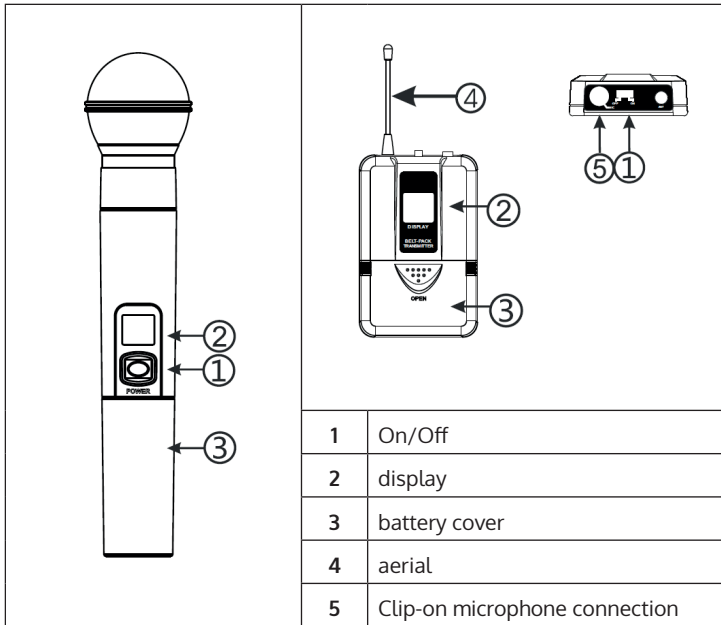
DEVICE OVERVIEW AND FUNCTION KEYS

2-channel receiver



1	On/Off	7	Display
2	VOL A	8	Antenna
3	VOL B	9	1/4" Audio connection
4	RF signal display	10	XLR output connector
5	AF signal display	11	Mains connection
6	Power indicator		

Microphone and pocket radio transmitter



COMMISSIONING AND OPERATION

Instructions for use

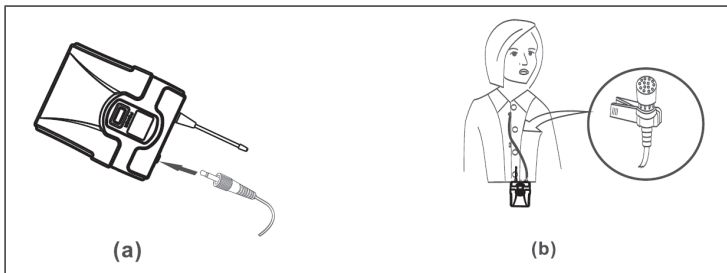
To avoid interference when using multiple receivers / transmitters, make sure not to use the same channel.

Tips

1. Transmitter and antenna should be in an unobstructed position relative to each other.
2. Do not place the receiver too close to objects with metal surfaces or digital accessories.
3. Try to keep the receiver at least 1.5 Meters above the floor and 1 meter away from walls.

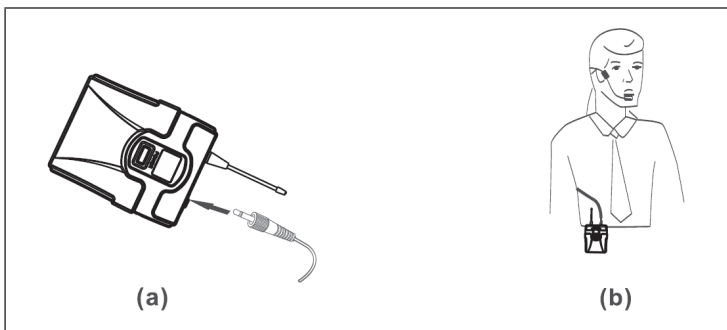
Connecting the lavalier microphone

Connect the connector of the supplied lavalier microphone to the connector of the transmitter (see illustration). Adjust the transmitter to the frequency of the corresponding microphone.



Connecting the headset

Connect the connector of the supplied headset to the connector of the transmitter (see figure). Set the transmitter to the frequency of the corresponding microphone.



TROUBLESHOOTING

Problem	Possible cause	Suggested solution
No sound or weak sound.	The LC screen or LCD illumination is off.	Turn on the transmitter.
		Make sure the batteries are inserted correctly.
		Replace the batteries.
	The receiver screen or receiver light is off.	Make sure the AC adapter is plugged in and powered.
	The receiver is turned on and the RF signal indicator is lit.	Increase the volume of the receiver.
		Check the cable connections of the receiver.
	The receiver is on and no RF signal is displayed.	Place the receiver at a safe distance from metallic objects.
Check whether there is an obstacle between the receiver and the transmitter.		

Problem	Possible cause	Suggested solution
Loud noises or noises can be heard.	The receiver screen or indicator light will indicate "RF Signal".	Remove nearby sources of interference.
		Replace the transmitter batteries.
		If you use many sets together, increase the working frequency interval of the system.
	The screen or power indicator blinks.	The batteries are empty, replace them.
The transmitter cannot be turned on.	Press the On/Off button and try to restart the unit.	Replace the batteries.
		After a few seconds, press the On/Off button again.

DISPOSAL CONSIDERATIONS



If there is a legal regulation for the disposal of electrical and electronic devices in your country, this symbol on the product or on the packaging indicates that this product must not be disposed of with household waste. Instead, it must be taken to a collection point for the recycling of electrical and electronic equipment. By disposing of it in accordance with the rules, you are protecting the environment and the health of your fellow human beings from negative consequences. For information about the recycling and disposal of this product, please contact your local authority or your household waste disposal service.

This product contains batteries. If there is a legal regulation for the disposal of batteries in your country, the batteries must not be disposed of with household waste. Find out about local regulations for disposing of batteries. By disposing of them in accordance with the rules, you are protecting the environment and the health of your fellow human beings from negative consequences.

DECLARATION OF CONFORMITY

**Manufacturer:**

Chal-Tec GmbH, Wallstrasse 16, 10179 Berlin, Germany.

Importer for Great Britain:

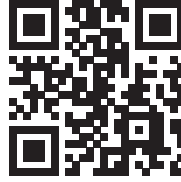
Berlin Brands Group UK Ltd
PO Box 1145
Oxford, OX1 9UW
United Kingdom

Hereby, Chal-Tec GmbH declares that the radio equipment type UHF200F is in compliance with Directive 2014/53/EU. The full text of the EU declaration of conformity is available at the following internet address: use.berlin/10034471

For Great Britain: Hereby, Chal-Tec GmbH declares that the radio equipment type UHF200F is in compliance with the relevant statutory requirements. The full text of the declaration of conformity is available at the following internet address: use.berlin/10034471

Estimado cliente,

Le felicitamos por la adquisición de este producto. Lea atentamente las siguientes instrucciones y sígalas para evitar posibles daños. No asumimos ninguna responsabilidad por los daños causados por el incumplimiento de las instrucciones y el uso inadecuado. Escanee el siguiente código QR para obtener acceso a la última guía del usuario y más información sobre el producto.



ÍNDICE

Datos técnicos	26
Uso previsto	27
Descripción del aparato y teclas de función	28
Puesta en marcha y uso	29
Solución de errores	31
Retirada del aparato	33
Declaración de conformidad	33

DATOS TÉCNICOS

Numero del artículo	10034471, 10034472, 10034473
Receptor	
Rango de frecuencia	823 - 832 MHz
Modelo de modulación	FM
Relación señal a ruido	90 dB
Sensibilidad	-90 dBm
Frecuencia respuesta	40 Hz - 17 kHz
Intervalo de canales	300 kHz
Distorsión armónica	< 1%
Impedancia de salida	600 Ohm
Suministro eléctrico	5 V oder 12 V (optional)
Consumo eléctrico	< 300 mA
Micrófono	
Potencia de transmisión	10 dBm
Frecuencia respuesta	40 Hz - 17 kHz
Consumo eléctrico	3 V (Batería)
Transistor de radio de bolsillo	
Potencia de transmisión	10 dBm
Frecuencia respuesta	40 Hz - 16 kHz
Consumo eléctrico	3 V

USO PREVISTO

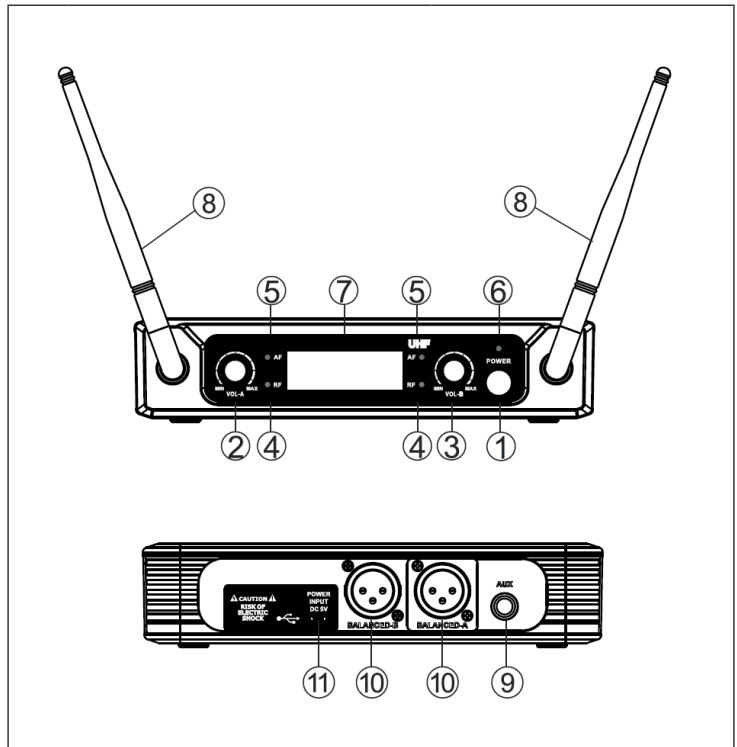
Este aparato sirve para transmitir discursos y canciones. Este es el único uso para el que está diseñado y el único uso que debe darse al aparato. Solo debe utilizarse de la manera descrita en este manual.

Este aparato no debe ser empleado por personas (incluidos niños) con limitaciones en sus capacidades físicas, sensoriales o mentales o falta de experiencia y/o falta de conocimiento; si no están supervisados por una persona que vigile que se toman las medidas de seguridad adecuadas y que les explique las instrucciones. Los niños deben estar siempre vigilados para que no jueguen con el aparato.

El sistema del micrófono incluye micrófonos con un transmisor integrado que sirve de receptor inalámbrico. El sistema funciona entre los rangos UHF (823 MHz - 832 MHz). La distancia de transmisión es de unos 50 m y depende de las condiciones ambientales. El aparato está diseñado para un uso en espacio interior.

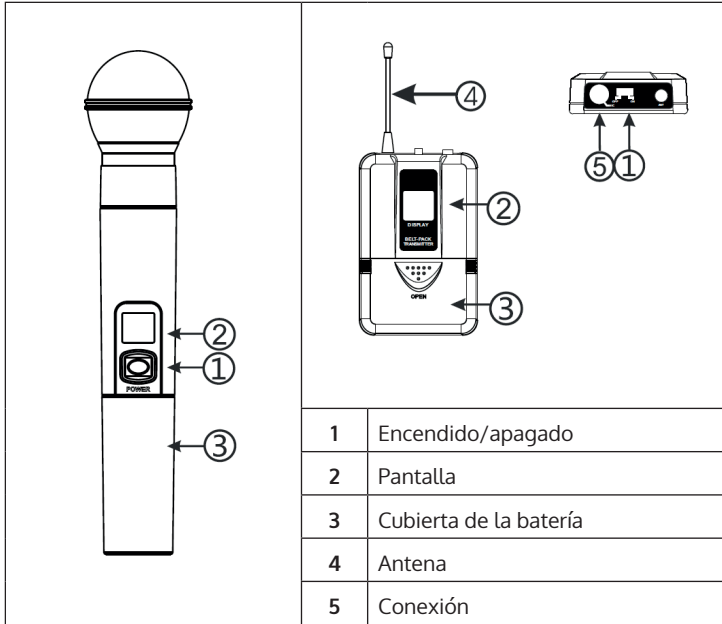
DESCRIPCIÓN DEL APARATO Y TECLAS DE FUNCIÓN

2-Receptor de canal



1	Encendido/apagado	7	Pantalla
2	VOL A	8	Antena
3	VOL B	9	1/4" conector audio
4	Señal RF	10	Salida XLR-
5	Señal AF	11	Conector corriente
6	Indicador de encendido		

Micrófono y transmisor



PUESTA EN MARCHA Y USO

Instrucciones de uso

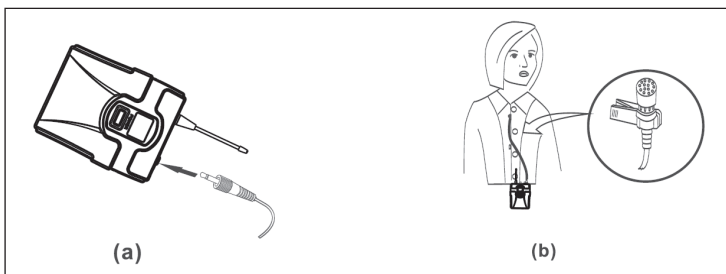
Asegúrese de utilizar el mismo canal para evitar interferencias si usa varios transmisores/receptores

Consejos

1. Antena y transmisor deben estar en una posición sin obstáculos.
2. No coloque el receptor cerca de superficies de metal o accesorios digitales.
3. Intente mantener el receptor a una distancia mínima de 1,5 m del suelo y de 1m de las paredes

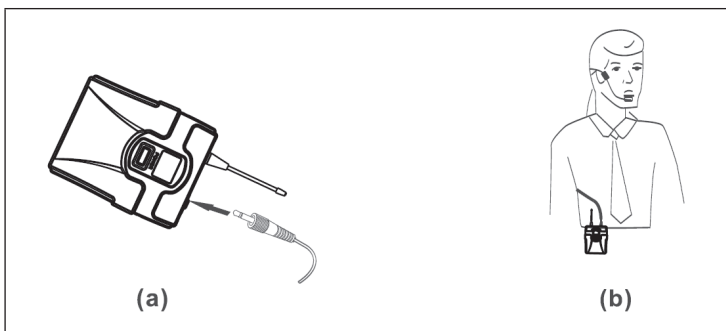
Conexión del micrófono de solapa

Conecte el conector del micrófono de solapa al conector del transmisor (véase imagen). Ajuste la frecuencia del transmisor a la del micrófono.



Conexión del micrófono de diadema

Conecte el conector del micrófono de diadema al conector del transmisor (véase imagen). Ajuste la frecuencia del transmisor a la del micrófono.



SOLUCIÓN DE ERRORES

Problema	Posible causa	Solución sugerida
No hay sonido o es muy débil	La pantalla o la iluminación LCD está apagada.	Encienda el transmisor.
		Compruebe que las baterías están bien colocadas.
		Cambie la batería
	La pantalla del receptor o las luces están apagadas.	Asegúrese de que el adaptador está enchufado y encendido.
	El receptor está encendido y la señal RF está encendida.	Suba el volumen del receptor.
		Compruebe las conexiones del cable del receptor.
	El receptor está encendido y no hay señal RF.	Aleje el receptor de superficies metálicas.
		Compruebe si hay algún obstáculo entre transmisor y receptor.

Problema	Posible causa	Solución sugerida
Hay ruidos.	La pantalla del receptor marca "RF Signal".	Retire los posibles causantes de interferencias.
		Cambie la batería del transmisor.
		Si usa mas de un set, aumente il intervalo de la frecuencia de trabajo del sistema.
	La pantalla o la luz de la batería parpadea.	La batería está gastada, cámbiela.
No se puede encender el transmisor.	Presione el botón on/off y trate de reiniciar la unidad.	Cambie la batería
		Presione el botón on/off después de unos segundos.

RETIRADA DEL APARATO



Si en su país existe una disposición legal relativa a la eliminación de aparatos eléctricos y electrónicos, este símbolo estampado en el producto o en el embalaje advierte que no debe eliminarse como residuo doméstico. En lugar de ello, debe depositarse en un punto de recogida de reciclaje de aparatos eléctricos y electrónicos. Una gestión adecuada de estos residuos previene consecuencias potencialmente negativas para el medio ambiente y la salud de las personas. Puede consultar más información sobre el reciclaje y la eliminación de este producto contactando con su administración local o con su servicio de recogida de residuos.

Este producto contiene baterías. Si en su país existe una disposición legal relativa a la eliminación de baterías, estas no deben eliminarse como residuo doméstico. Infórmese sobre la normativa vigente relacionada con la eliminación de baterías. Una gestión adecuada de estos residuos previene consecuencias potencialmente negativas para el medio ambiente y la salud de las personas.

DECLARACIÓN DE CONFORMIDAD

**Fabricante:**

Chal-Tec GmbH, Wallstraße 16, 10179 Berlín, Alemania.

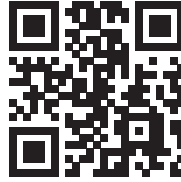
Importador para Gran Bretaña:

Berlin Brands Group UK Ltd
PO Box 1145
Oxford, OX1 9UW
United Kingdom

Por la presente, Chal-Tec GmbH declara que el tipo de equipo radioeléctrico UHF200F es conforme con la Directiva 2014/53/UE. El texto completo de la declaración UE de conformidad está disponible en la dirección Internet siguiente: use.berlin/10034471

Chère cliente, cher client,

Toutes nos félicitations pour l'acquisition de ce nouvel appareil. Veuillez lire attentivement et respecter les instructions de ce mode d'emploi afin d'éviter d'éventuels dommages. Le fabricant ne saurait être tenu pour responsable des dommages dus au non-respect des consignes de sécurité et à la mauvaise utilisation de l'appareil. Scannez le QR-Code pour accéder à la dernière version du mode d'emploi et à d'autres informations concernant le produit :



SOMMAIRE

Fiche technique	36
Utilisation prévue	37
Aperçu de l'appareil et touches de fonctions	38
Mise en marche et utilisation	39
Résolution des problèmes	41
Conseils pour le recyclage	43
Déclaration de conformité	43

FICHE TECHNIQUE

Numéros d'articles	10034471, 10034472, 10034473
Récepteur	
Plage de fréquences	823 - 832 MHz
Type de modulation	FM
Rapport signal bruit	90 dB
Sensibilité	-90 dBm
Plage de fréquences	40 Hz - 17 kHz
Intervalle de canal	300 kHz
T.H.D.	< 1%
Résistance de sortie	600 Ohm
Alimentation	5 V oder 12 V (en option)
Consommation	< 300 mA
Micro	
Puissance de sortie	10 dBm
Plage de fréquences	40 Hz - 17 kHz
Alimentation	3 V (pile)
Emetteur radio de poche	
Puissance de sortie	10 dBm
Plage de fréquences	40 Hz - 16 kHz
Alimentation	3 V

UTILISATION PRÉVUE

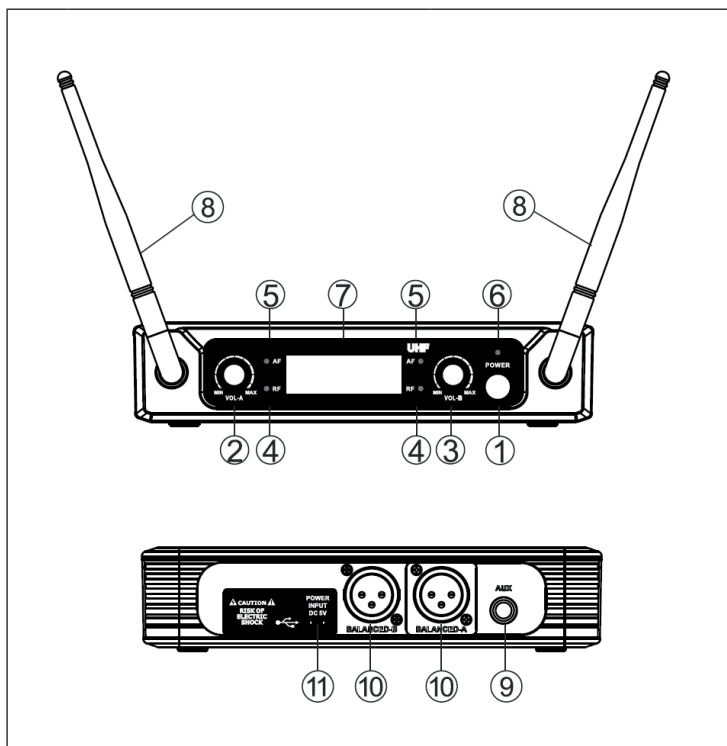
Cet appareil sert à transmettre la voix et le chant. Il est destiné uniquement à cette fin et ne peut être utilisé qu'à cette fin. Il ne peut être utilisé que de la manière décrite dans ce manuel.

Cet appareil n'est pas destiné à être utilisé par des personnes (enfants y compris) ayant des capacités physiques, sensorielles ou mentales réduites, ou dénuées d'expérience et / ou de connaissances, à moins qu'ils ne soient supervisés par une personne responsable de leur sécurité ou qu'ils aient reçu des instructions de leur part sur l'utilisation de l'appareil. Surveillez les enfants pour qu'ils ne jouent pas avec l'appareil.

L'ensemble de micros comprend des micros avec émetteur intégré, utilisés pour la transmission sans fil du signal à l'unité réceptrice. Les systèmes fonctionnent dans le spectre UHF (823 MHz - 832 MHz). La portée de transmission est d'environ 50 m et dépend des conditions locales. Les appareils sont conçus pour une utilisation en intérieur.

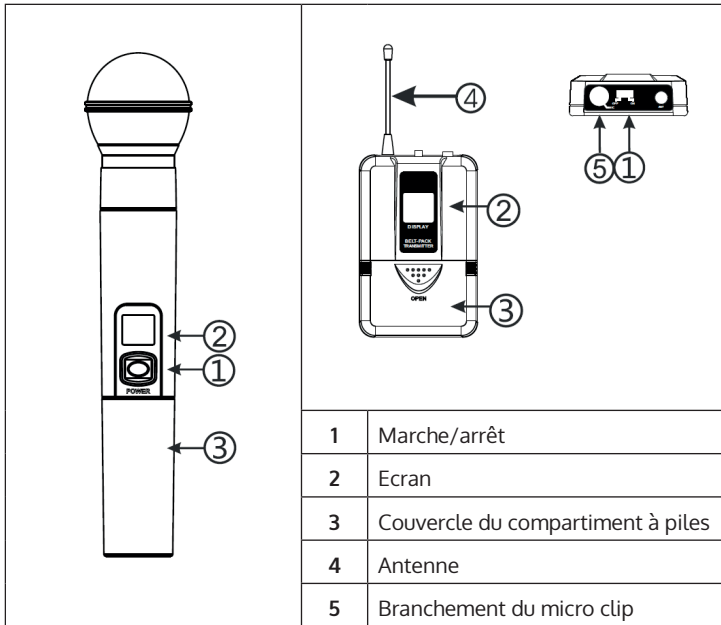
APERÇU DE L'APPAREIL ET TOUCHES DE FONCTIONS

Récepteur 2 canaux



1	Marche/arrêt	7	Ecran
2	VOL A	8	Antenne
3	VOL B	9	Prise audio 1/4"
4	Voyant de signal RF	10	Sortie XLR
5	Voyant de signal AF	11	Alimentation secteur
6	Témoin de marche		

Micro et émetteur radio de poche



MISE EN MARCHÉ ET UTILISATION

Consignes d'utilisation

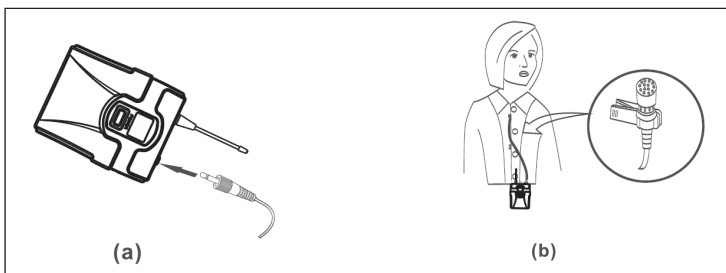
Pour éviter les interférences, lorsque vous utilisez plusieurs récepteurs / émetteurs, veillez à ne pas utiliser le même canal.

Conseils

1. L'émetteur et l'antenne doivent être dans un emplacement dégagé de tout obstacle.
2. Ne placez pas le récepteur trop près d'objets présentant des surfaces métalliques ou des accessoires numériques.
3. Essayez de garder le récepteur à au moins 1,5 mètre du sol et à 1 mètre des murs.

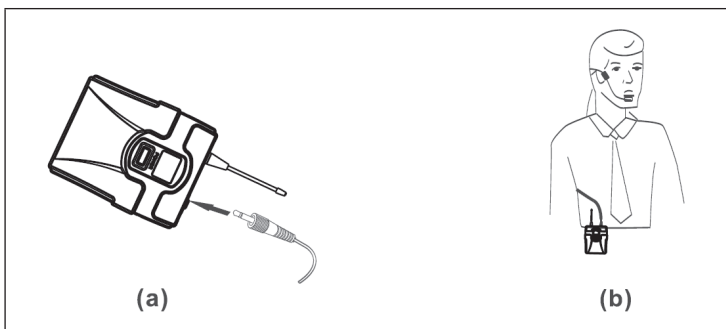
Branchement du micro Lavalier

Branchez la fiche du micro Lavalier fourni sur la prise de l'émetteur (voir l'illustration). Réglez l'émetteur sur la fréquence du micro correspondant.



Branchement du casque

Branchez le connecteur du kit oreillette fourni sur la prise de l'émetteur comme indiqué. Réglez l'émetteur sur la fréquence du micro correspondant.



RÉSOLUTION DES PROBLÈMES

Problème	Cause possible	Solution
Pas de son ou son faible.	L'écran LCD ou l'éclairage LCD est éteint.	Allumez l'émetteur.
		Assurez-vous que les piles sont insérées correctement.
		Remplacez les piles.
	L'écran du récepteur ou son voyant est éteint.	Assurez-vous que l'adaptateur secteur est branché et qu'il est sous tension.
	Le récepteur est allumé et l'indicateur de signal RF est allumé.	Augmentez le volume du récepteur.
		Vérifiez le branchement du câble du récepteur.
	Le récepteur est allumé et aucun signal RF n'est affiché.	Placez le récepteur à une distance de sécurité des objets métalliques.
		Vérifiez qu'il y n'a pas d'obstacle entre le récepteur et l'émetteur.

Problème	Cause possible	Solution
Bruit élevé ou parasites.	L'écran du récepteur ou le voyant lumineux affiche "signal RF".	Éliminez les sources d'interférences à proximité.
		Remplacez les piles de l'émetteur.
	Si vous utilisez plusieurs ensembles simultanément, augmentez l'intervalle de fréquence de fonctionnement du système.	
	L'écran ou le témoin d'alimentation clignotent.	Les piles sont vides, remplacez-les.
Impossible d'allumer le transmetteur.	Appuyez sur la touche marche / arrêt et essayez de redémarrer l'appareil.	Remplacez les piles.
		Au bout de quelques secondes, appuyez à nouveau sur la touche marche/ arrêt.

CONSEILS POUR LE RECYCLAGE



S'il existe une réglementation pour l'élimination ou le recyclage des appareils électriques et électroniques dans votre pays, ce symbole sur le produit ou sur l'emballage indique que cet appareil ne doit pas être jeté avec les ordures ménagères. Vous devez le déposer dans un point de collecte pour le recyclage des équipements électriques et électroniques.

La mise au rebut conforme aux règles protège l'environnement et la santé de vos semblables des conséquences négatives. Pour plus d'informations sur le recyclage et l'élimination de ce produit, veuillez contacter votre autorité locale ou votre service de recyclage des déchets ménagers.

Ce produit contient des piles. S'il existe une réglementation pour l'élimination ou le recyclage des piles dans votre pays, vous ne devez pas les jeter avec les ordures ménagères. Renseignez-vous sur les dispositions locales relatives à la collecte des piles usagées. La mise au rebut conforme aux règles protège l'environnement et la santé de vos semblables des conséquences négatives.

DÉCLARATION DE CONFORMITÉ



Fabricant :

Chal-Tec GmbH, Wallstraße 16, 10179 Berlin, Allemagne.

Importateur pour la Grande Bretagne :

Berlin Brands Group UK Ltd
PO Box 1145
Oxford, OX1 9UW
United Kingdom

Le soussigné, Chal-Tec GmbH, déclare que l'équipement radioélectrique du type UHF200F est conforme à la directive 2014/53/UE. Le texte complet de la déclaration UE de conformité est disponible à l'adresse internet suivante : use.berlin/10034471

Gentile cliente,

La ringraziamo per aver acquistato il dispositivo. La preghiamo di leggere attentamente le seguenti istruzioni per l'uso e di seguirle per evitare possibili danni tecnici. Non ci assumiamo alcuna responsabilità per danni scaturiti da una mancata osservazione delle avvertenze di sicurezza e da un uso improprio del dispositivo. Scansionare il codice QR seguente, per accedere al manuale d'uso più attuale e per ricevere informazioni sul prodotto.



INDICE

Dati tecnici	46
Utilizzo corretto	47
Descrizione del dispositivo e tasti funzione	48
Messa in funzione e utilizzo	49
Correzione degli errori	51
Smaltimento	53
Dichiarazione di conformità	53

DATI TECNICI

Numero articolo	10034471, 10034472, 10034473
Ricevitore	
Gamma di frequenza	823 - 832 MHz
Modello di modulazione	FM
Rapporto segnale rumore	90 dB
Sensibilità	-90 dBm
Risposta in frequenza	40 Hz - 17 kHz
Intervallo canale	300 kHz
T.H.D.	< 1%
Resistenza di uscita	600 Ohm
Alimentazione	5 V oder 12 V (opzionale)
Consumo elettrico	< 300 mA
Microfono	
Potenza di uscita	10 dBm
Risposta in frequenza	40 Hz-17 kHz
Alimentazione	3 V (batteria)
Radiotrasmittitore tascabile	
Potenza di uscita	10 dBm
Risposta in frequenza	40 Hz - 16 kHz
Alimentazione	3 V

UTILIZZO CORRETTO

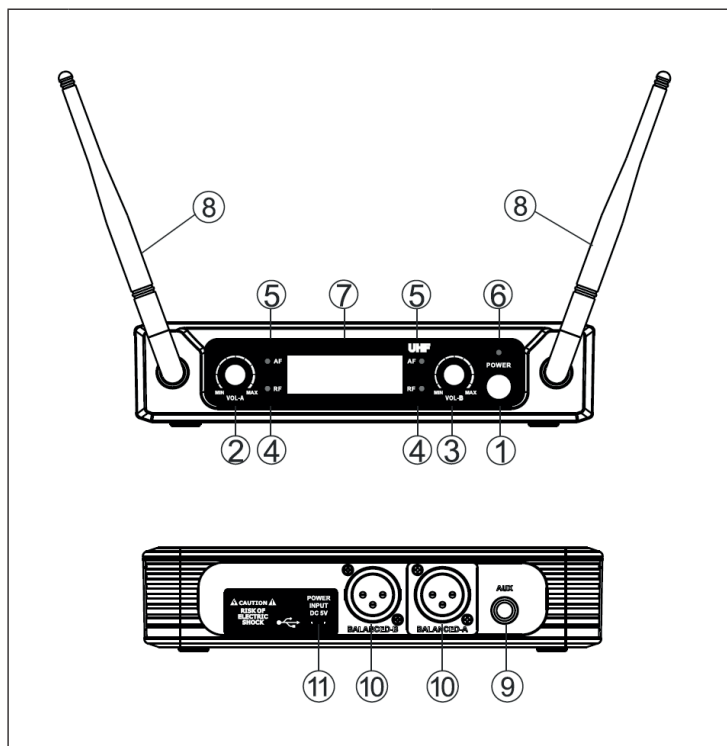
Questo dispositivo serve alla trasmissione di voce e canto. Il dispositivo è progettato e deve essere utilizzato esclusivamente per questi scopi. Può essere utilizzato solo secondo le modalità descritte nel presente manuale.

Questo dispositivo non è adatto all'utilizzo da parte di persone (inclusi bambini) con limitate capacità fisiche e psichiche o con esperienza e/o conoscenze insufficienti, a meno che siano stati precedentemente istruiti in modo esaustivo sull'utilizzo del dispositivo da una persona responsabile della loro sicurezza. Assicurarsi che i bambini non giochino con il dispositivo.

L'impianto include microfoni con trasmettitore integrato, che servono alla trasmissione senza vili di segnali all'unità di ricezione. L'impianto opera entro lo spettro UHF (823 MHz - 832 MHz). La portata della trasmissione è di circa 50 m e dipende dalle caratteristiche del luogo. I dispositivi sono progettati per l'uso al chiuso.

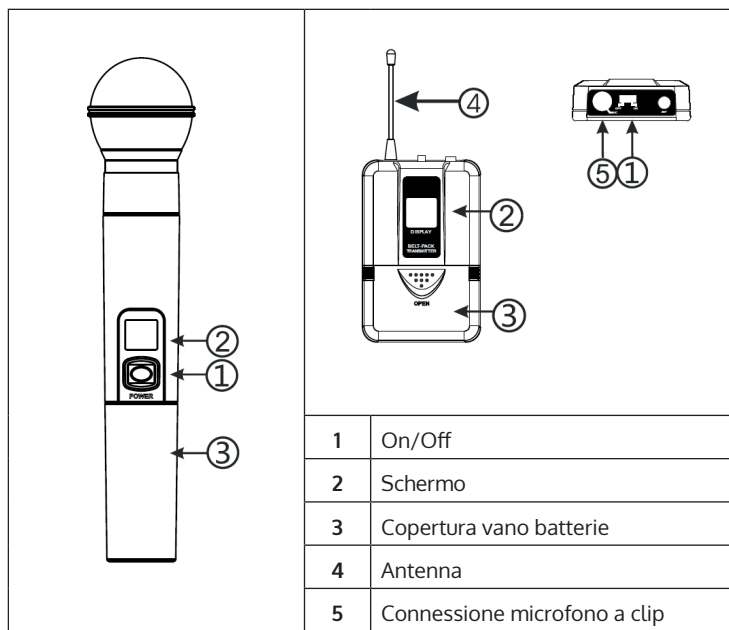
DESCRIZIONE DEL DISPOSITIVO E TASTI FUNZIONE

Ricevitore a 2 canali



1	On/Off	7	Schermo
2	VOL A	8	Antenna
3	VOL B	9	Connessione audio da 1/4"
4	Indicazione segnale RF	10	Connessione uscita XLR
5	Indicazione segnale AF	11	Connessione di alimentazione
6	Indicazione di funzionamento		

Microfono e radiotrasmettitore tascabile



MESSA IN FUNZIONE E UTILIZZO

Avvertenze sull'utilizzo

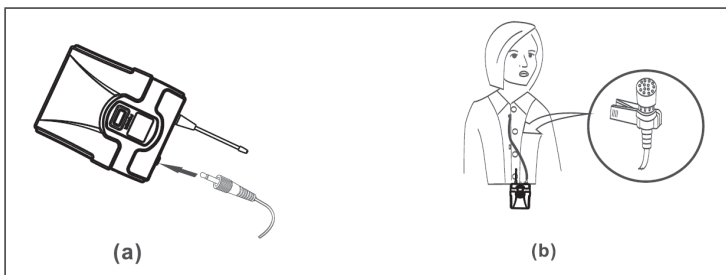
Per evitare interferenze, se si utilizzano diversi ricevitori/trasmettitori, assicurarsi di non utilizzare lo stesso canale.

Consigli

1. Trasmettitore e antenna devono essere posizionati in modo che non ci siano ostacoli tra loro.
2. Non posizionare il ricevitore troppo vicino a oggetti con superfici in metallo o accessori digitali.
3. Cercare di tenere il ricevitore ad almeno 1,5 m di altezza dal pavimento e a 1 metro dalle pareti.

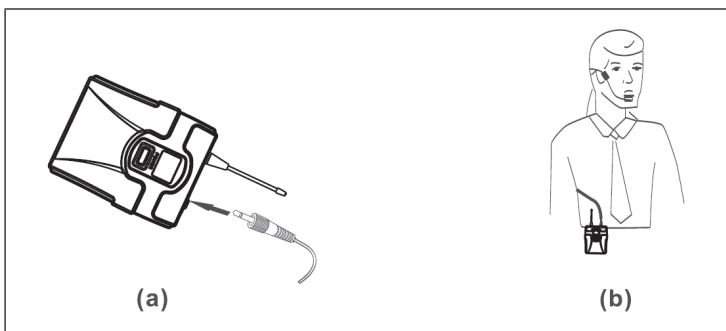
Connessione di un microfono lavalier

Collegare la connessione del microfono lavalier in dotazione con quella del trasmettitore (v. immagine). Impostare il trasmettitore sulla frequenza del relativo microfono.



Connessione di un headset

Collegare la connessione dell'headset in dotazione con quella del trasmettitore (v. immagine). Impostare il trasmettitore sulla frequenza del relativo microfono.



CORREZIONE DEGLI ERRORI

Problema	Possibile causa	Soluzione
Nessun suono o suono basso.	Lo schermo LC o l'illuminazione LCD sono spenti.	Accendere il trasmettitore.
		Assicurarsi di aver inserito correttamente le batterie.
		Cambiare le batterie.
	Lo schermo o la luce del ricevitore sono spenti.	Assicurarsi che l'adattatore sia connesso alla presa e riceva corrente.
	Il ricevitore è acceso e l'indicazione di segnale RF è illuminata.	Alzare il volume.
		Controllare i collegamenti dei cavi del ricevitore.
	Il ricevitore è acceso e non viene mostrato alcun segnale RF.	Assicurarsi che il ricevitore sia a distanza di sicurezza da oggetti metallici.
		Controllare se ci sono ostacoli tra ricevitore e trasmettitore.

Problema	Possibile causa	Soluzione
Forti rumori o interferenze udibili.	Lo schermo del ricevitore o l'indicazione luminosa mostrano "Segnale RF".	Eliminare la fonte di interferenza nelle vicinanze.
		Cambiare le batterie del trasmettitore.
	Se si utilizzano molti set insieme, aumentare l'intervallo di frequenza operativa dell'impianto.	
Non è possibile accendere il trasmettitore.	Lo schermo del ricevitore o l'indicazione luminosa lampeggiano.	Le batterie sono scariche. Cambiarle.
	Premere On/Off e provare a riavviare il dispositivo.	Cambiare le batterie. Premere di nuovo On/Off dopo qualche secondo.

SMALTIMENTO



Se nel proprio paese si applicano le regolamentazioni inerenti lo smaltimento di dispositivi elettrici ed elettronici, questo simbolo sul prodotto o sulla confezione segnala che questi prodotti non possono essere smaltiti con i rifiuti normali e devono essere portati a un punto di raccolta di dispositivi elettrici ed elettronici. Grazie al corretto smaltimento dei vecchi dispositivi si tutela il pianeta e la salute delle persone da possibili conseguenze negative. Informazioni riguardanti il riciclo e lo smaltimento di questi prodotti si ottengono presso l'amministrazione locale oppure il servizio di gestione dei rifiuti domestici.

Il prodotto contiene batterie. Se nel proprio paese si applicano le regolamentazioni inerenti lo smaltimento di batterie, non possono essere smaltite con i normali rifiuti domestici. Preghiamo di informarvi sulle regolamentazioni vigenti sullo smaltimento delle batterie. Grazie al corretto smaltimento dei vecchi dispositivi si tutela l'ambiente e la salute delle persone da conseguenze negative.

DICHIARAZIONE DI CONFORMITÀ

**Produttore:**

Chal-Tec GmbH, Wallstraße 16, 10179 Berlino, Germania.

Importatore per la Gran Bretagna:

Berlin Brands Group UK Ltd
PO Box 1145
Oxford, OX1 9UW
United Kingdom

Il fabbricante, Chal-Tec GmbH, dichiara che il tipo di apparecchiatura radio UHF200F è conforme alla direttiva 2014/53/UE. Il testo completo della dichiarazione di conformità UE è disponibile al seguente indirizzo Internet: use.berlin/10034471

