

ONE@NCEPT

Multidesk

Höhenverstellbarer Arbeitstisch
Hight-adjustable Desk
Bureau réglable en hauteur
Mesa de trabajo de altura regulable
Scrivania regolabile

10034481

10034483

10034484

10034485

Sehr geehrter Kunde,

wir gratulieren Ihnen zum Erwerb Ihres Produktes. Lesen Sie die folgenden Hinweise sorgfältig durch und befolgen Sie diese, um möglichen Schäden vorzubeugen. Für Schäden, die durch Missachtung der Hinweise und unsachgemäßen Gebrauch entstehen, übernehmen wir keine Haftung. Scannen Sie den QR-Code, um Zugriff auf die aktuellste Bedienungsanleitung und weitere Informationen rund um das Produkt zu erhalten.



INHALTSVERZEICHNIS

Sicherheitshinweise 4
Reinigung und Pflege 4
Lieferumfang 5
Montage 6
Benutzung 14
Spezielle Entsorgungshinweise für Verbraucher in Deutschland 15
Hinweise zur Entsorgung 17
Hersteller & Importeur (UK) 17

English 19
Français 33
Español 47
Italiano 61

ARTIKEL

Artikelnummer	10034481	10034483
Maximale Tragelast	70 kg	
Einstellbare Breite	100–160 cm	
Einstellbarer Höhenbereich	73–123 cm	

ZUBEHÖR

Artikelnummer	10034484	10034485
Tischplatte	Dunkle Walnuss	Weiß
Material	Melaminbeschichtete Spanplatte	
Maße	120 x 65 cm	
Gewicht	21 kg	

HINWEIS: Die Tischplatte ist nicht im Lieferumfang enthalten und muss zum Tischgestell hinzugekauft werden.

SICHERHEITSHINWEISE

Allgemeine Sicherheitshinweise

- Die Nichteinhaltung der Sicherheits- und Installationshinweise in dieser Anleitung kann zu schweren Verletzungen führen.
- Unvollständige Beachtung der mit dem "Hinweis" gekennzeichneten Anweisungen, Warnungen und Zusatzinformationen können zu schweren Schäden am System oder seinen Komponenten führen.
- Dieses Produkt kann von Kindern ab 8 Jahren verwendet werden, die in den sicheren Gebrauch des Geräts eingewiesen wurden und die damit verbundenen Gefahren verstehen. Kinder dürfen mit dem Gerät nicht spielen. Die Reinigung und Wartung des Benutzers darf nicht von Kindern ohne Aufsicht durchgeführt werden.
- Personen mit eingeschränkten körperlichen, geistigen und geistigen Fähigkeiten oder mangelnder Erfahrung und Kenntnis dürfen das Produkt nicht verwenden, es sei denn, sie stehen unter Aufsicht, verstehen die damit verbundenen Gefahren oder wurden gründlich in die Handhabung von das Gerät von einer Person, die für die Sicherheit dieser Personen verantwortlich ist.

Besondere Sicherheitshinweise

- Benutzer müssen darauf achten, dass sie niemals auf dem Arbeitstisch sitzen, um schwere Körperverletzungen zu vermeiden.
- Beseitigen Sie alle Hindernisse im Bereich der Höhenverstellung.
- Lassen Sie die Kabel und den Stecker nicht ungeordnet, um Stolperfallen zu vermeiden.
- Versuche, das Tischgestell zu rekonstruieren, sind nicht erlaubt.
- Fügen Sie nichts zu den verstellbaren Verbindungen des Tischgestells hinzu.
- Nicht im Freien verwenden.

REINIGUNG UND PFLEGE

Sicherheit

- Überprüfen Sie nach dem Aufstellen des Tisches, ob er stabil steht.

Reinigung und Pflege

- Wischen Sie die Oberfläche mit einem feuchten Lappen ab.
- Verwenden Sie keine Scheuermittel und scharfen Reiniger.

LIEFERUMFANG

Benötigtes Werkzeug

- Wasserwaage
- Sechskantschlüssel (im Lieferumfang enthalten)
- Bohrer
- Kreuzschlitzdreher

Empfohlenes Montagematerial

- Unterlegedecke

HINWEIS: Soweit nicht anders gekennzeichnet, sind benötigte Werkzeuge und empfohlenes Montagematerial nicht im Lieferumfang enthalten.



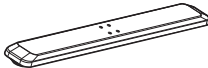
A (x1)
Querstange



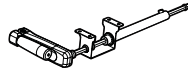
B (x1)
Hubwelle



C (x2)
Seitenwinkel



D (x2)
Fuß



E (x1)
Kurbelwelle



F (x1)
Hebesäule



G (x1)
Hebesäule



S-A (x16)
Senkkopfschraube



S-B (x4)
Kreuzschlitzschraube



S-C (x10)
Linsenflanschkopfschraube



S-D (x1)
Sechskantschlüssel

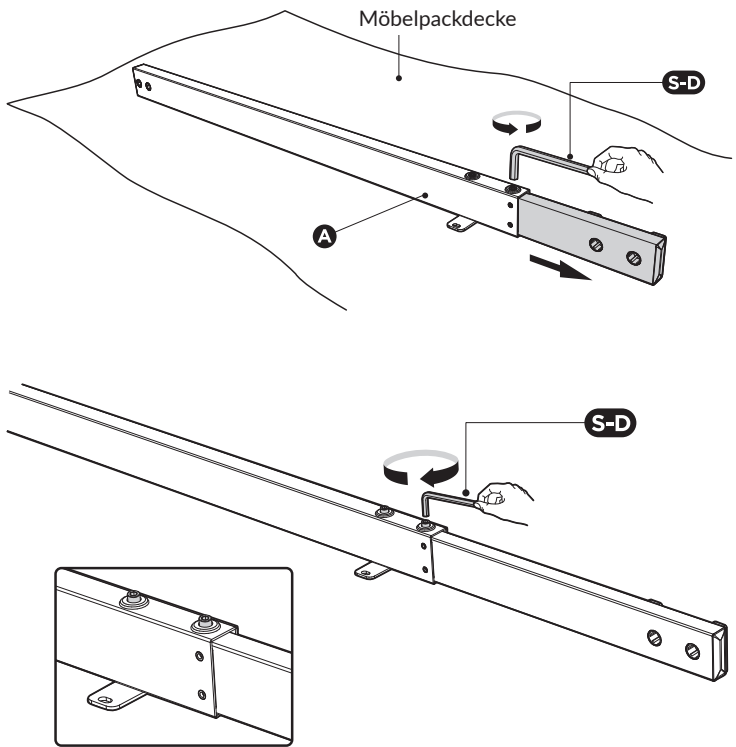
HINWEIS: Überprüfen Sie den Lieferumfang auf Vollständigkeit. Wenn ein Teil fehlt oder defekt ist, wenden Sie sich an den Kundendienst.

MONTAGE

Tischgestell zusammensetzen

Wählen Sie für die Montage einen ausreichend großen Bereich und legen Sie eine Decke hin, um Kratzer auf dem Boden und dem Rahmen zu verhindern.

HINWEIS: Die Zeichnungen der Querstange zeigen die Teile von unten. Achten Sie darauf, dass die Querstange während der Montage mit der Vorderseite nach unten liegt, um die folgenden Montageschritte einfacher zu machen.



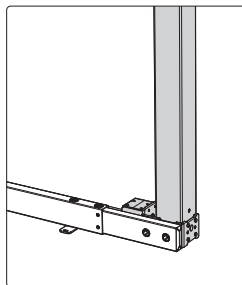
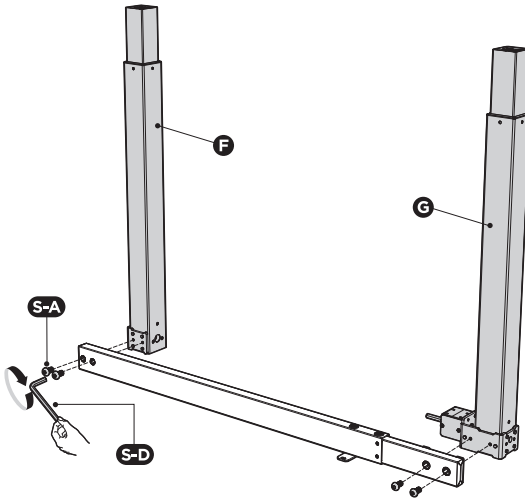
Alle Sechskantschrauben festziehen, um die Einstellung abzuschließen.

Hebesäulen zusammensetzen

Setzen Sie eine Hebesäule in das Ende der Querstange mit dem Kopf der Hebesäule nach innen ein. Achten Sie darauf, dass die Montageöffnungen der Hebesäule bündig mit den Bohrungen der Querstange abschließen.

Fixieren Sie die Hebesäule (F/G) mit 2 Schrauben (S-A) . Benutzen Sie einen Kreuzschlitzdreher (S-D).

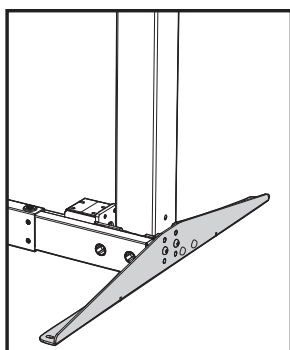
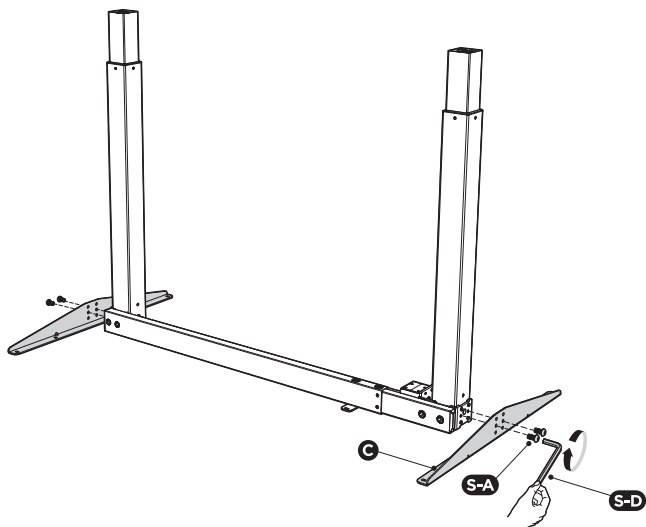
Wiederholen Sie dieselben Schritte mit der anderen Hebesäule.



Montage der Seitenwinkel

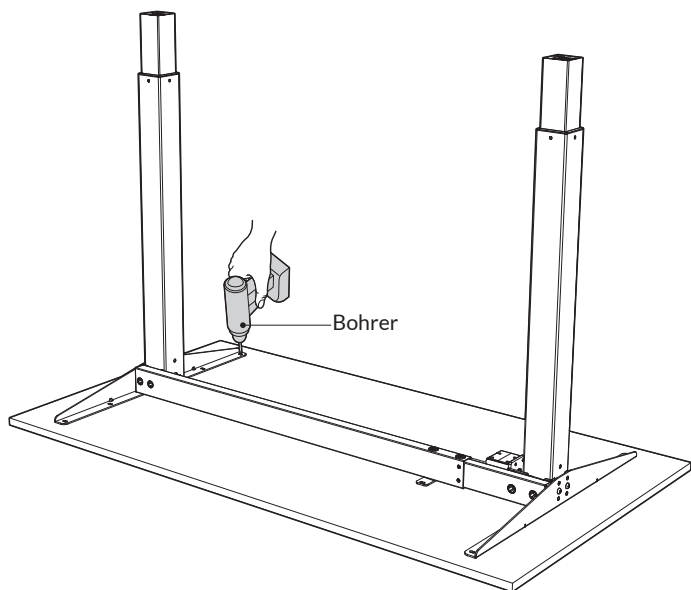
Bringen Sie die Seitenwinkel (C) mittels 2 Schrauben (S-A) und dem Innensechskantschlüssel (S-D) an.

Wiederholen Sie den Vorgang mit dem , um den anderen Seitenwinkel zu montieren.



Nach dem Anziehen der Schrauben mit einem Bohrer Löcher auf der Rückseite der Tischplatte durch die 8 Bohrungen an den Seitenwinkeln bohren.

HINWEIS: Die Bohrlöcher sollten über 10 mm tief sein und der Durchmesser weniger als 3 mm betragen.

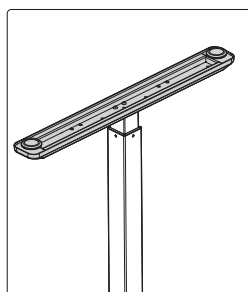
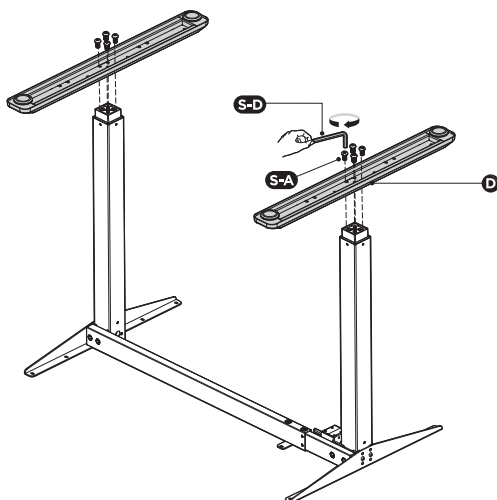


Montage der FüÙe

Platzieren Sie einen Fuß auf die Unterseite einer Hebesäule. Richten Sie die Montagebohrungen am Fuß an den Bohrungen der Hebesäule aus.

Befestigen Sie den Fuß (D) mit 4 Schrauben (S-A) mit einem Kreuzschlitzdreher aus.

Wiederholen Sie den Vorgang, um den anderen Fuß zu montieren.



Hubwelle montieren

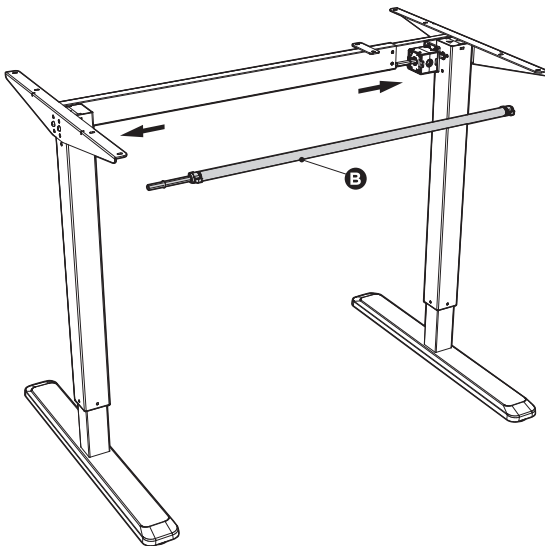
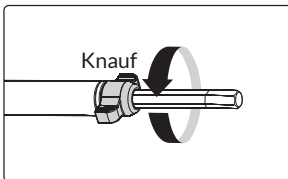


Vorsicht!
Gefahr einer Personenverletzung.

Wenden Sie den Tisch mit mindestens zwei Personen.
Wenn einer Person versucht, den Tisch alleine zu drehen,
kann es zu Verletzungen kommen.

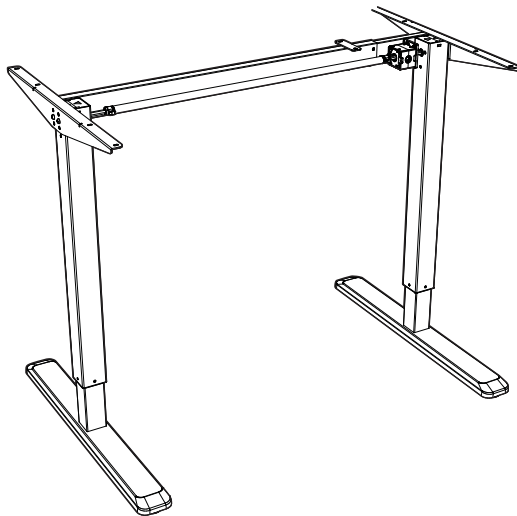
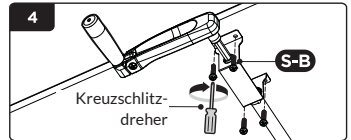
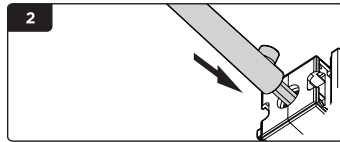
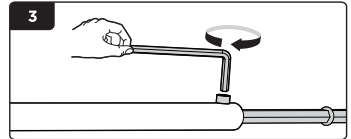
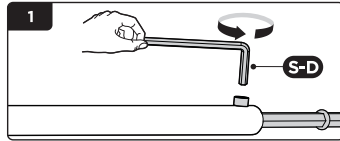
Stellen Sie das Tischgestell mit der Querstange nach oben herum. Für das Drehen des Tisches werden mindestens 2 Personen benötigt.

- Drehen Sie den den Knauf entgegen dem Uhrzeigersinn, um die Hubwelle zu lösen.
- Stellen Sie die Hubwelle dann so ein, dass sie zur Rahmenbreite passt.



Richten Sie die rote Linie auf der Hubwelle mit der rechten Seite des linken Fußes aus. Die rechte Seite des rechten Knaufs der Hubstange muss mit der roten Linie des Getriebes ausgerichtet werden.

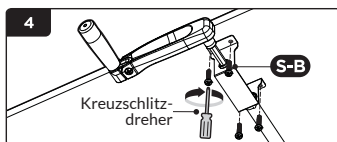
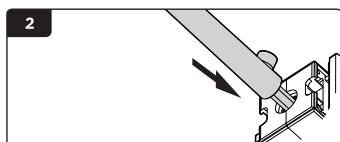
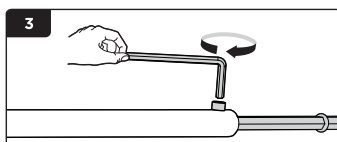
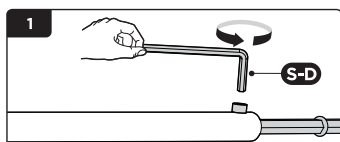
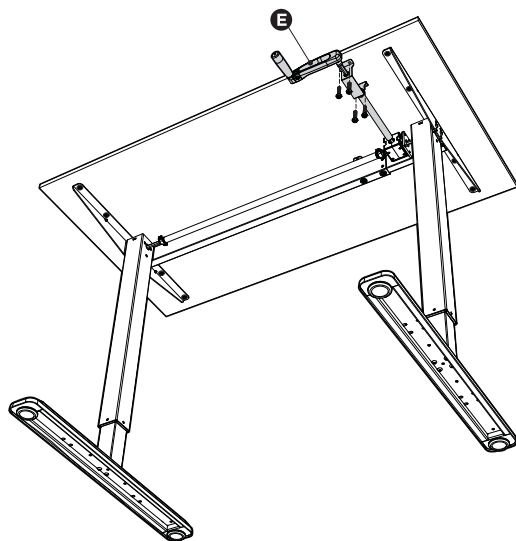
Ziehen Sie die Hubwelle mit dem Knauf wieder fest.



Die Arbeitsplatte montieren

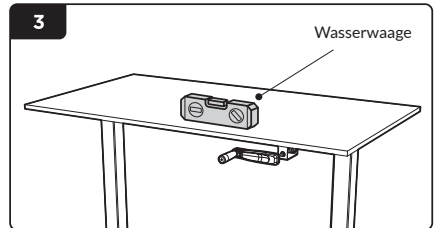
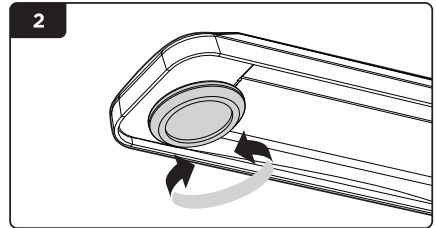
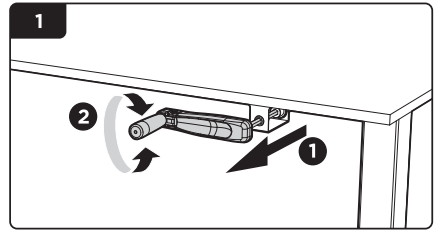
Setzen Sie die Kurbelwelle in die Hubwelle (siehe Bild).

Befestigen Sie die Winkel auf der Unterseite der Arbeitsplatte mit den Schrauben unten im Bild.




BENUTZUNG

1. Ziehen Sie den Griff heraus, um die Höhe des Arbeitstisches einzustellen.
2. Es gibt für jeden Fuß zwei einstellbare Fußschonern.
3. Richten Sie den Arbeitstisch mit einer Wasserwaage aus.



SPEZIELLE ENTSORGUNGSHINWEISE FÜR VERBRAUCHER IN DEUTSCHLAND

Entsorgen Sie Ihre Altgeräte fachgerecht. Dadurch wird gewährleistet, dass die Altgeräte umweltgerecht verwertet und negative Auswirkungen auf die Umwelt und menschliche Gesundheit vermieden werden. Bei der Entsorgung sind folgende Regeln zu beachten:

- Jeder Verbraucher ist gesetzlich verpflichtet, Elektro- und Elektronikaltgeräte (Altgeräte) sowie Batterien und Akkus getrennt vom Hausmüll zu entsorgen. Sie erkennen die entsprechenden Altgeräte durch folgendes Symbol der durchgestrichene Mülltonne (WEEE-Symbol).
- 
- Sie haben Altbatterien und Altakkumulatoren, die nicht vom Altgerät umschlossen sind, sowie Lampen, die zerstörungsfrei aus dem Altgerät entnommen werden können, vor der Abgabe an einer Entsorgungsstelle vom Altgerät zerstörungsfrei zu trennen.
 - Bestimmte Lampen und Leuchtmittel fallen ebenso unter das Elektro- und Elektronikgesetz und sind dementsprechend wie Altgeräte zu behandeln. Ausgenommen sind Glühlampen und Halogenlampen. Entsorgen Sie Glühlampen und Halogenlampen bitte über den Hausmüll, sofern sie nicht das WEEE-Symbol tragen.
 - Jeder Verbraucher ist für das Löschen von personenbezogenen Daten auf dem Elektro- bzw. Elektronikgerät selbst verantwortlich.

Rücknahmepflicht der Vertreiber

Vertreiber mit einer Verkaufsfläche für Elektro- und Elektronikgeräte von mindestens 400 Quadratmetern sowie Vertreiber von Lebensmitteln mit einer Gesamtverkaufsfläche von mindestens 800 Quadratmetern, die mehrmals im Kalenderjahr oder dauerhaft Elektro- und Elektronikgeräte anbieten und auf dem Markt bereitstellen, sind verpflichtet,

1. bei der Abgabe eines neuen Elektro- oder Elektronikgerätes an einen Endnutzer ein Altgerät des Endnutzers der gleichen Geräteart, das im Wesentlichen die gleichen Funktionen wie das neue Gerät erfüllt, am Ort der Abgabe oder in unmittelbarer Nähe hierzu unentgeltlich zurückzunehmen und
2. auf Verlangen des Endnutzers Altgeräte, die in keiner äußeren Abmessung größer als 25 Zentimeter sind, im Einzelhandelsgeschäft oder in unmittelbarer Nähe hierzu unentgeltlich zurückzunehmen; die Rücknahme darf nicht an den Kauf eines Elektro- oder Elektronikgerätes geknüpft werden und ist auf drei Altgeräte pro Geräteart beschränkt.

- Bei einem Vertrieb unter Verwendung von Fernkommunikationsmitteln ist die unentgeltliche Abholung am Ort der Abgabe auf Elektro- und Elektronikgeräte der Kategorien 1, 2 und 4 gemäß § 2 Abs. 1 ElektroG, nämlich „Wärmeüberträger“, „Bildschirmgeräte“ (Oberfläche von mehr als 100 cm²) oder „Großgeräte“ (letztere mit mindestens einer äußeren Abmessung über 50 Zentimeter) beschränkt. Für andere Elektro- und Elektronikgeräte (Kategorien 3, 5, 6) ist eine Rückgabemöglichkeit in zumutbarer Entfernung zum jeweiligen Endnutzer zu gewährleisten.
- Altgeräte dürfen kostenlos auf dem lokalen Wertstoffhof oder in folgenden Sammelstellen in Ihrer Nähe abgegeben werden: www.take-e-back.de
- Für Elektro- und Elektronikgeräte der Kategorien 1, 2 und 4 bieten wir auch die Möglichkeit einer unentgeltlichen Abholung am Ort der Abgabe. Beim Kauf eines Neugeräts haben Sie die Möglichkeit, eine Altgerätabholung über die Webseite auszuwählen.
- Batterien können überall dort kostenfrei zurückgegeben werden, wo sie verkauft werden (z. B. Super-, Bau-, Drogeriemarkt). Auch Wertstoff- und Recyclinghöfe nehmen Batterien zurück. Sie können Batterien auch per Post an uns zurücksenden. Altbatterien in haushaltsüblichen Mengen können Sie direkt bei uns von Montag bis Freitag zwischen 08:00 und 16:00 Uhr unter der folgenden Adresse unentgeltlich zurückgeben:

Chal-Tec Fulfillment GmbH
Norddeutschlandstr. 3
47475 Kamp-Lintfort

- Wichtig zu beachten ist, dass Lithiumbatterien aus Sicherheitsgründen vor der Rückgabe gegen Kurzschluss gesichert werden müssen (z. B. durch Abkleben der Pole).
- Finden sich unter der durchgestrichenen Mülltonne auf der Batterie zusätzlich die Zeichen Cd, Hg oder Pb ist das ein Hinweis darauf, dass die Batterie gefährliche Schadstoffe enthält. (»Cd« steht für Cadmium, »Pb« für Blei und »Hg« für Quecksilber).

Hinweis zur Abfallvermeidung

Indem Sie die Lebensdauer Ihrer Altgeräte verlängern, tragen Sie dazu bei, Ressourcen effizient zu nutzen und zusätzlichen Müll zu vermeiden. Die Lebensdauer Ihrer Altgeräte können Sie verlängern, indem Sie defekte Altgeräte reparieren lassen. Wenn sich Ihr Altgerät in gutem Zustand befindet, könnten Sie es spenden, verschenken oder verkaufen.

HINWEISE ZUR ENTSORGUNG



Wenn es in Ihrem Land eine gesetzliche Regelung zur Entsorgung von elektrischen und elektronischen Geräten gibt, weist dieses Symbol auf dem Produkt oder auf der Verpackung darauf hin, dass dieses Produkt nicht im Hausmüll entsorgt werden darf. Stattdessen muss es zu einer Sammelstelle für das Recycling von elektrischen und elektronischen Geräten gebracht werden. Durch regelkonforme Entsorgung schützen Sie die Umwelt und die Gesundheit Ihrer Mitmenschen vor negativen Konsequenzen. Informationen zum Recycling und zur Entsorgung dieses Produkts, erhalten Sie von Ihrer örtlichen Verwaltung oder Ihrem Hausmüllentsorgungsdienst.

Dieses Produkt enthält Batterien. Wenn es in Ihrem Land eine gesetzliche Regelung zur Entsorgung von Batterien gibt, dürfen die Batterien nicht im Hausmüll entsorgt werden. Informieren Sie sich über die örtlichen Bestimmungen zur Entsorgung von Batterien. Durch regelkonforme Entsorgung schützen Sie die Umwelt und die Gesundheit Ihrer Mitmenschen vor negativen Konsequenzen.

HERSTELLER & IMPORTEUR (UK)

Hersteller:

Chal-Tec GmbH, Wallstraße 16, 10179 Berlin, Deutschland.

Importeur für Großbritannien:

Berlin Brands Group UK Limited
PO Box 42
272 Kensington High Street
London, W8 6ND
United Kingdom

Dear Customer,

Congratulations on purchasing this product. Please read the following instructions carefully and follow them to prevent possible damages. We assume no liability for damage caused by disregard of the instructions and improper use. Scan the QR code to get access to the latest user manual and more product information.



CONTENTS

Safety Instructions	20
Cleaning and Care	20
Parts	21
Assembly	22
Use	30
Disposal Considerations	31
Manufacturer & Importer (UK)	31

ITEM

Item number	10034481	10034483
Weight capacity	70 kg	
Adjustable width	100–160 cm	
Adjustable height range	73–123 cm	

ACCESSORIES

Item number	10034484	10034485
Table top	Dark walnut	White
Material	Melamine-coated chipboard	
Dimensions	120 x 65 cm	
Weight	21 kg	

NOTE: The table top is not included and must be purchased in addition to the table frame.

SAFETY INSTRUCTIONS

General safety instructions

- Any failure to comply with the safety and installation instructions in this manual may cause serious bodily injury.
- Any incomplete observation of the instructions, warnings and additional information may result in serious damage to the system or its components.
- This product can be used by children aged from 8 years and above if they have been given supervision or instruction concerning use of the appliance in a safe way and understand the hazards involved. Children shall not play with the appliance. Cleaning and user maintenance shall not be made by children without supervision.
- Persons with reduced physical, mental abilities and or lack of experience and knowledge must not use the product, unless they're under supervision, understand the hazards involved or they have been thoroughly instructed in the use of the apparatus by a person who is responsible for the safety of these persons.

Special safety instructions

- Users should make sure that they never sit on the desktop in order to prevent serious bodily injury.
- Clear up all obstacles within the height adjustment range.
- Don't leave the cords or plug unorganized in order to prevent tripping hazards.
- Any attempts to reconstruct the desk frame are not allowed.
- Do not add anything to the adjustable junctions of the desk frame.
- Outdoor use is prohibited.

CLEANING AND CARE

Safety

- After setting up the table, check that it is stable.

Cleaning and Care

- Wipe the surface with a damp cloth.
- Do not use scouring agents or sharp cleaners.

PARTS




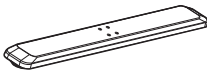
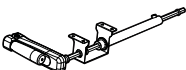




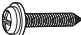

Needed tools

- Spirit level
- Allen wrench (included)
- Drill
- Phillips screwdriver

Recommended material

- Shipping blanket

NOTE: Unless otherwise indicated, needed tools and recommended installation materials are not supplied.

 <p>A (x1) Crossbar</p>	 <p>B (x1) Sync Rod</p>	 <p>C (x2) Side Bracket</p>
 <p>D (x2) Foot</p>	 <p>E (x1) Drive Rod Module</p>	 <p>F (x1) Lifting Column</p>
 <p>G (x1) Lifting Column</p>		
 <p>S-A (x16) Hex Head Screw</p>	 <p>S-B (x4) Phillips Head Screw</p>	 <p>S-C (x10) Phillips Head Screw + 1 Spacer</p>
 <p>S-D (x1) Allen Wrench</p>		

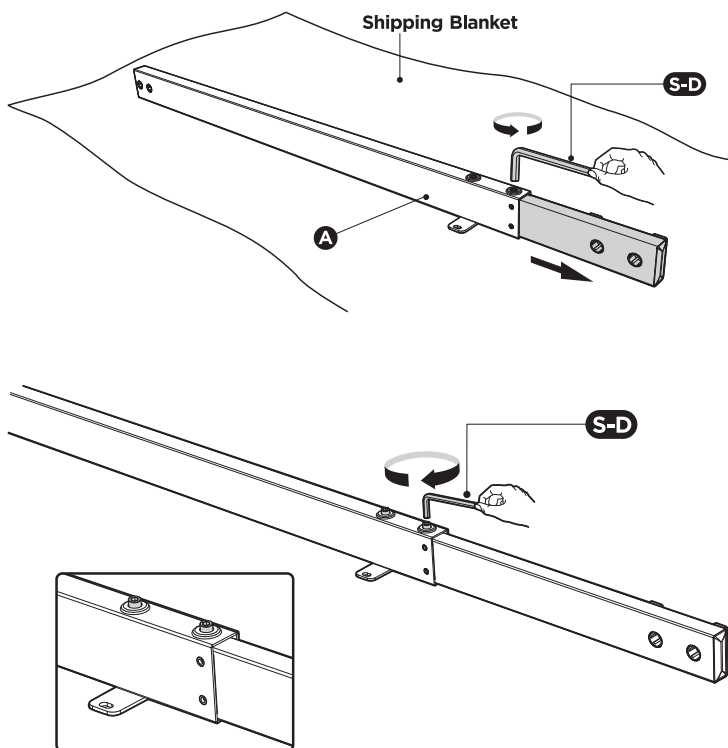
NOTE: Please check all of the components shown in the component checklist. If any of the components are missing or damaged, contact the customer support for a replacement.

ASSEMBLY

Frame assembly

Please prepare a spacious area for installation, and put a shipping blanket on the area to prevent scratches on the floor and the frame. Loosen the hex head screws that fix the adjustable junction, but don't completely take out the screws.

NOTE: The drawings of the crossbar are the backside of the components. Please make sure the crossbar keep facing down while installation, which is convenient for the further steps.



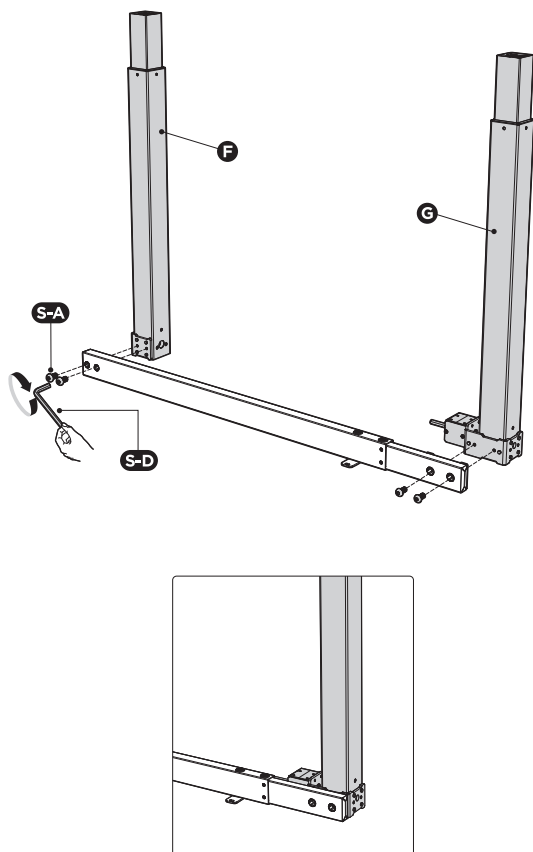
Retighten all the hex head screws to finish the adjustment.

Assembling the lifting columns

Insert one lifting column into one end of the crossbar with the head of the lifting column facing inward. Make sure the mounting holes on the lifting column completely align with the screw holes on the crossbar.

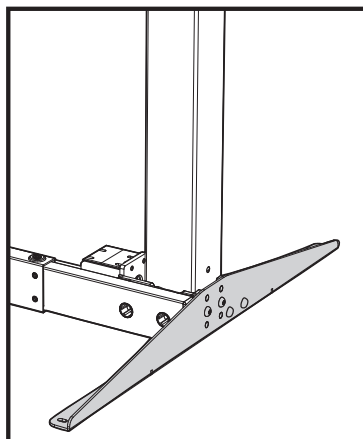
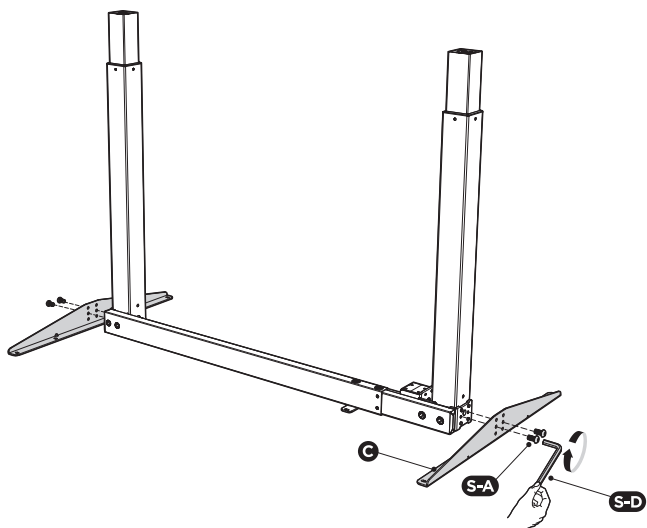
Fix the lifting column (F/G) with crossbar using 2 screws (S-A) with the Allen wrench (S-D).

Repeat the same process to assemble the other lifting column.



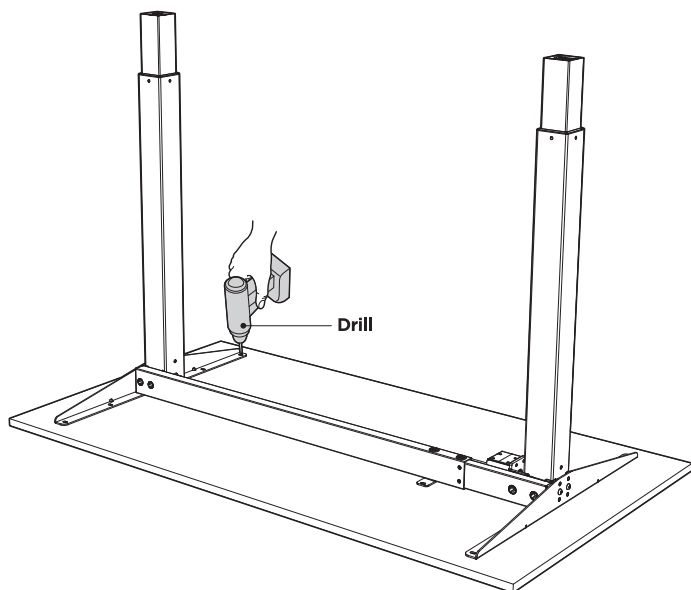
Installing the side brackets

Attach the side brackets (C) to the end of the crossbar using the 2 screws (S-A) as shown with the Allen wrench (S-D). Repeat the same process to assemble the other side bracket.



After tightening the screws, use a drill to make mounting holes on the backside of the tabletop through the 8 mounting holes on the side brackets.

NOTE: The depth of the mounting holes should be over 10 mm and the diameter should be less than 3 mm.

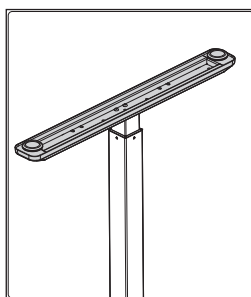
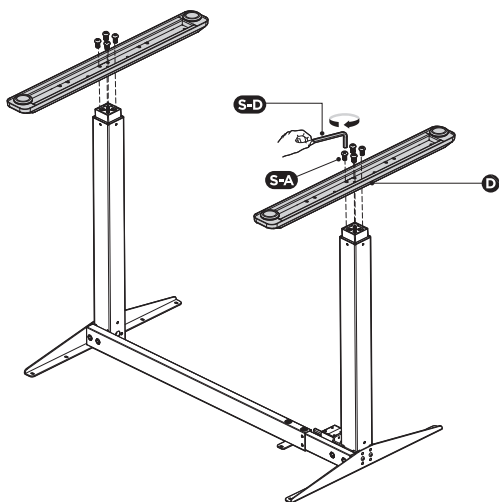


Installing the feet

Place the foot on the bottom of the lifting column. Align the mounting holes on the foot with the screw holes on the lifting column.

Fix the foot (D) using 4 screws (S-A) with the Allen wrench.

Repeat the same process to assemble the other foot.



Assembling the sync rod

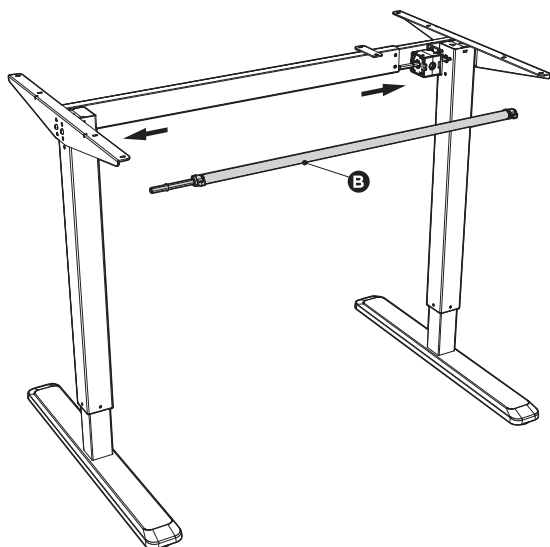
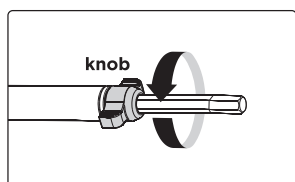


CAUTION!
Danger of personal injury

Turn over the desk frame with at least 2 persons. If only one person turns over the desk frame, serious bodily injuries might occur.

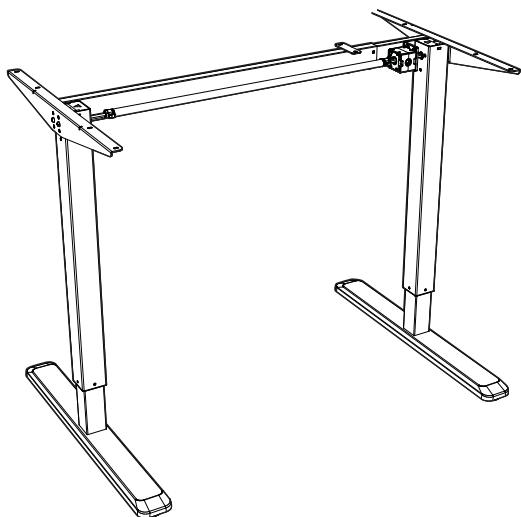
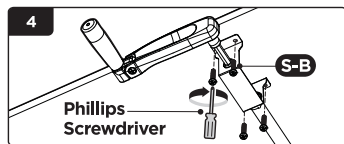
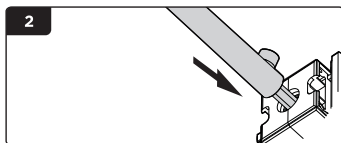
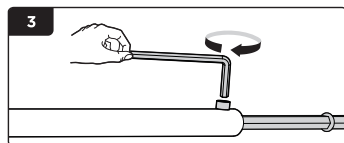
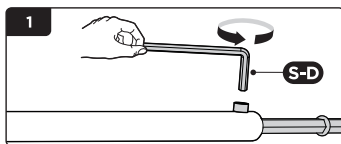
Turn over the desk frame with the crossbar facing up.
At least two people are required when turning over the desk frame.

- With the frame positioned upright, turn the knob as shown counterclockwise to loosen the sync rod (B).
- Adjust the sync rod to match the frame's width then.



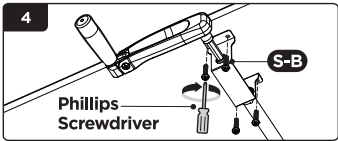
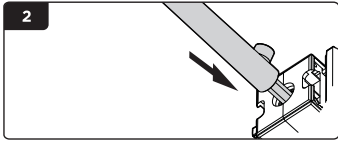
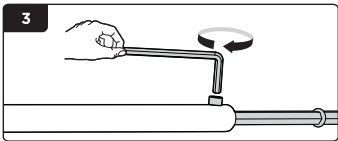
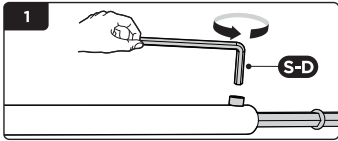
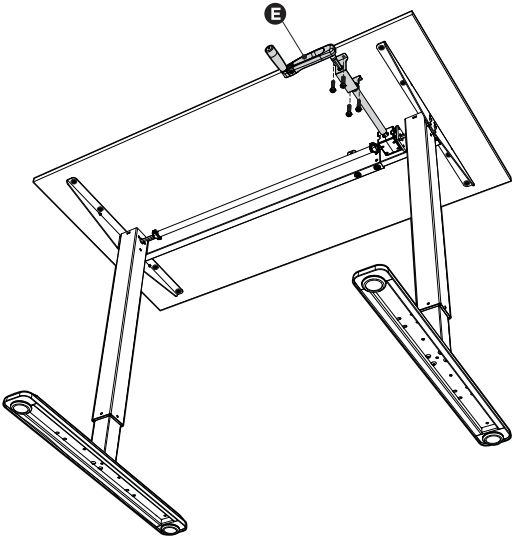
Match the red line on the sync rod with the right side of left leg. Match the right side of the right knob of the sync rod with the red line on the rod of the gearbox.

Retighten the sync rod by using the knob.



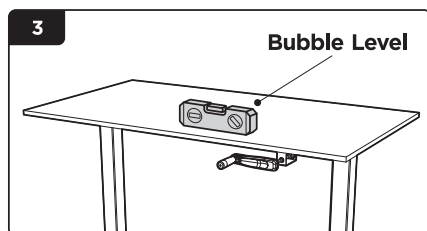
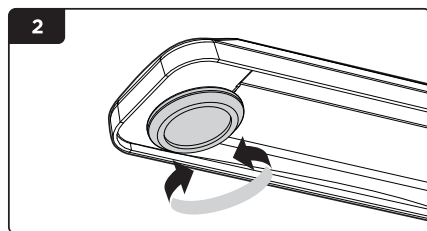
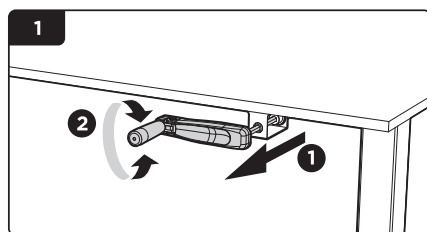
Installing the desktop

Insert the drive rod module (E) into the lifting column as shown.
Fix the fixing plate onto the back of the desk by using the screws identified in the illustration.



USE

1. Pull the handle outward first to adjust the desk height.
2. There are two adjustable foot pads under each foot. If the floor is not even, simply turn the pad to adjust the height to make the desk stable.
3. Use a spirit level to check if the desktop is even.



DISPOSAL CONSIDERATIONS



If there is a legal regulation for the disposal of electrical and electronic devices in your country, this symbol on the product or on the packaging indicates that this product must not be disposed of with household waste. Instead, it must be taken to a collection point for the recycling of electrical and electronic equipment. By disposing of it in accordance with the rules, you are protecting the environment and the health of your fellow human beings from negative consequences. For information about the recycling and disposal of this product, please contact your local authority or your household waste disposal service.

This product contains batteries. If there is a legal regulation for the disposal of batteries in your country, the batteries must not be disposed of with household waste. Find out about local regulations for disposing of batteries. By disposing of them in accordance with the rules, you are protecting the environment and the health of your fellow human beings from negative consequences.

MANUFACTURER & IMPORTER (UK)

Manufacturer:

Chal-Tec GmbH, Wallstrasse 16, 10179 Berlin, Germany.

Importer for Great Britain:

Berlin Brands Group UK Limited
PO Box 42
272 Kensington High Street
London, W8 6ND
United Kingdom

Chère cliente, cher client,

Toutes nos félicitations pour l'acquisition de ce nouveau produit. Veuillez lire attentivement et respecter les instructions de ce mode d'emploi afin d'éviter d'éventuels dommages. Nous ne saurions être tenus pour responsables des dommages dus au non-respect des consignes et à la mauvaise utilisation de l'appareil. Scannez le QR-Code pour obtenir la dernière version du mode d'emploi et des informations supplémentaires concernant le produit.



SOMMAIRE

Consignes de sécurité	34
Nettoyage et entretien	34
Contenu de l'emballage	35
Montage	36
Utilisation	44
Conseils pour le recyclage	45
Fabricant et importateur (UK)	45

ARTICLE

Numéro d'article	10034481	10034483
Charge maximale supportée	70 kg	
Largeur réglable	100–160 cm	
Plage de réglage en hauteur	73–123 cm	

ACCESSOIRES

Numéro d'article	10034484	10034485
Plateau de table	Noyer Foncé	Blanc
Matériel	Panneau d'aggloméré revêtu de mélamine	
Dimension	120 x 65 cm	
Poids	21 kg	

REMARQUE : Le plateau de table n'est pas compris dans la livraison et doit être acheté en plus du cadre de table.

CONSIGNES DE SÉCURITÉ

Consignes générales de sécurité

- Ne pas suivre les instructions de sécurité et d'installation de ce mode d'emploi peut entraîner des blessures graves.
- Le non-respect scrupuleux des instructions, des avertissements et des informations supplémentaires marqués d'un „Remarque“ peut entraîner de graves dommages au système ou à ses composants.
- Ce produit peut être utilisé par des enfants de 8 ans et plus qui ont appris à utiliser le dispositif en toute sécurité et qui comprennent les dangers qu'il comporte. Les enfants ne sont pas autorisés à jouer avec l'appareil. Le nettoyage et la maintenance de l'utilisateur ne doivent pas être effectués par des enfants sans surveillance.
- Les personnes ayant des capacités physiques, psychiques et / ou mentales limitées, ou dénuées d'expérience et de connaissances, ne peuvent utiliser le produit que si elles sont sous surveillance, comprennent les risques encourus ou ont été formées de manière approfondie à l'utilisation de l'appareil par une personne responsable de leur sécurité.

Consignes particulières de sécurité

- Les utilisateurs doivent veiller à ne jamais s'asseoir sur le bureau pour éviter des blessures graves.
- Éliminez tous les obstacles dans la zone de réglage en hauteur.
- Ne laissez pas les câbles et la fiche débranchés pour éviter les risques de chute.
- Les tentatives de reconstruction du cadre de la table ne sont pas autorisées.
- N'ajoutez rien aux connexions réglables du cadre de la table.
- Ne pas utiliser à l'extérieur.

NETTOYAGE ET ENTRETIEN

Sécurité

- Après la mise en place de la table, vérifiez qu'elle est stable.

Nettoyage et entretien

- Essuyez la surface avec un chiffon humide.
- N'utilisez pas de nettoyeurs abrasifs.

CONTENU DE L'EMBALLAGE

Outils nécessaires

- Niveau à bulle
- Clé Allen
- Bohrer
- Kreuzschlitzdreher

Matériel de montage recommandé

- Couverture de protection

REMARQUE : Sauf indication contraire, les outils nécessaires et le matériel d'installation recommandé ne sont pas inclus dans la livraison.



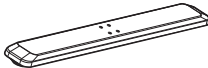
A (x1)
Barre transversale



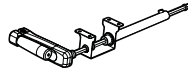
B (x1)
Arbre de levage



C (x2)
Equerre latérale



D (x2)
Pied



E (x1)
Vilebrequin



F (x1)
Colonne télescopique



G (x1)
Colonne télescopique



S-A (x16)
Vis à tête fraisée



S-B (x4)
Vis cruciforme



S-C (x10)
Vis à collerette



S-D (x1)
Clé Allen

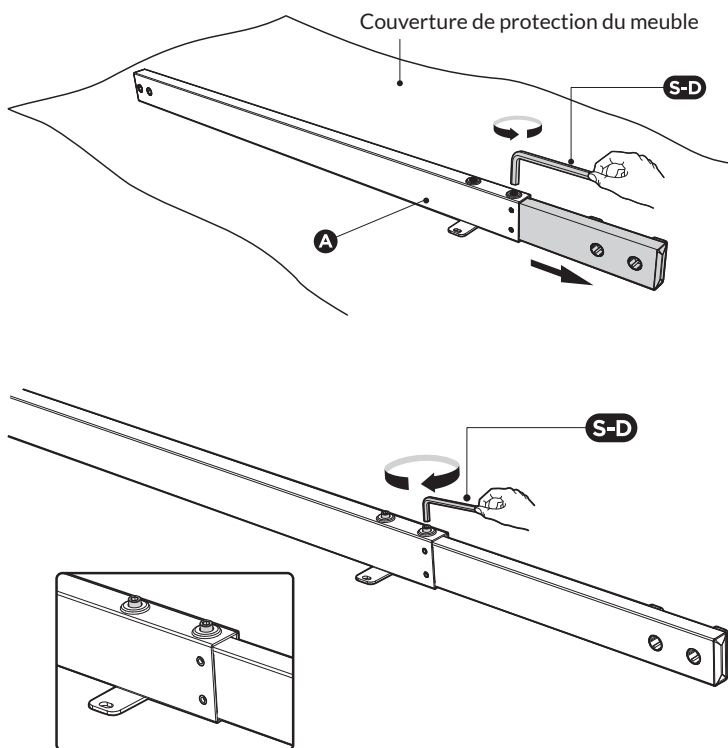
REMARQUE : Vérifiez que la livraison est complète. Si une pièce manque ou est défectueuse, contactez le service clientèle.

MONTAGE

Assemblage du cadre de la table

Choisissez une surface suffisamment grande pour le montage et placez une couverture de protection pour éviter les rayures sur le sol et le cadre.

REMARQUE : Les dessins de la barre transversale montrent les pièces de dessous, en s'assurant que la barre transversale est orientée vers le bas pendant l'assemblage pour faciliter les étapes suivantes de l'assemblage



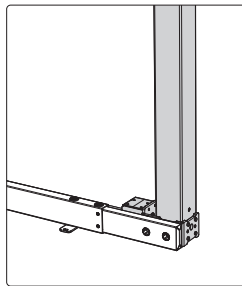
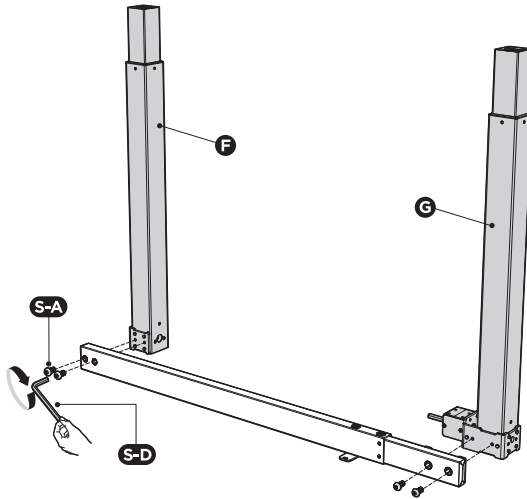
Serrez toutes les vis Allen pour terminer le réglage.

Assemblage des colonnes télescopiques

Insérez une colonne télescopique dans l'extrémité de la barre transversale avec la tête de la colonne télescopique tournée vers l'intérieur. Assurez-vous que les trous de montage de la colonne télescopique sont au même niveau que ceux de la barre transversale.

Fixez la colonne télescopique (F / G) avec 2 vis cruciformes (S-A). Utilisez un tournevis cruciforme.

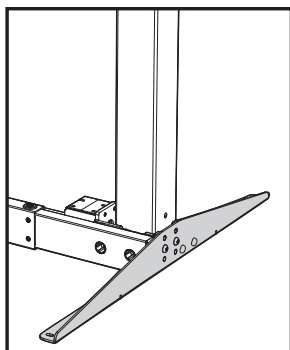
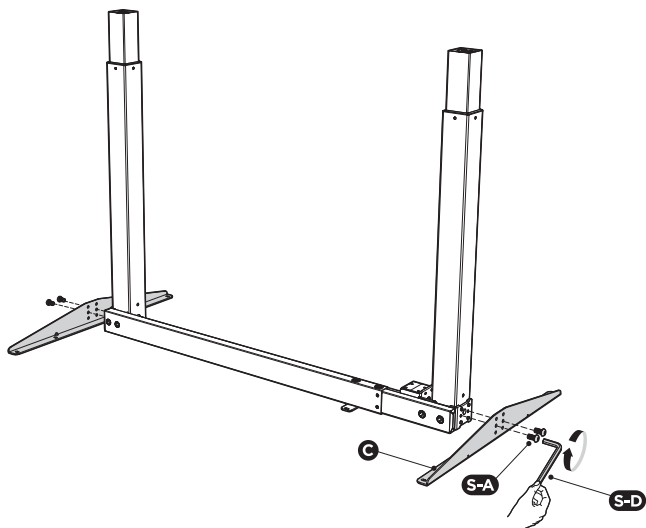
Répétez les mêmes étapes avec l'autre colonne télescopique.



Montage des équerres latérales

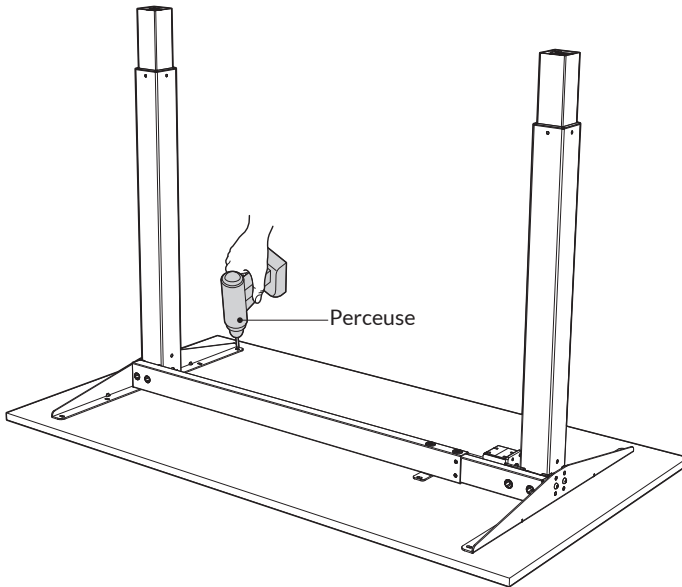
Montez les supports latéraux (C) à l'aide de 2 vis (S-A) et de la clé Allen (S-D).

Répétez le processus avec pour monter l'autre équerre.



Après avoir serré les vis, utilisez une perceuse pour percer des trous à l'arrière du plateau à travers les 8 trous des supports latéraux.

REMARQUE : Les trous de perçage doivent avoir une profondeur supérieure à 10 mm et un diamètre inférieur à 3 mm.

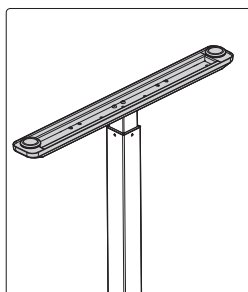
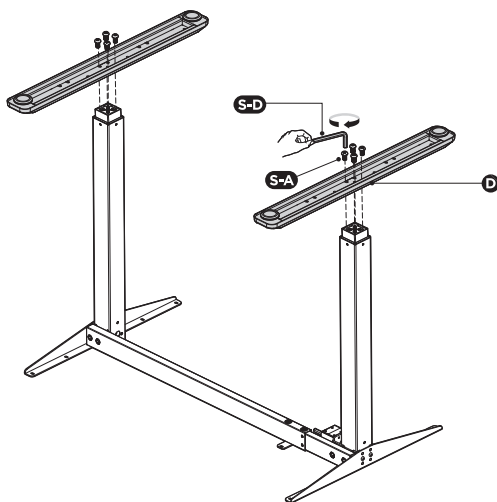


Montage des pieds

Placez un pied sur le dessous d'une colonne télescopique. Alignez les trous de fixation du pied avec les trous de la colonne télescopique.

Fixez le pied (D) avec 4 vis (S-A) avec un tournevis cruciforme.

Répétez le processus pour assembler l'autre pied.



Montage de l'arbre de levage

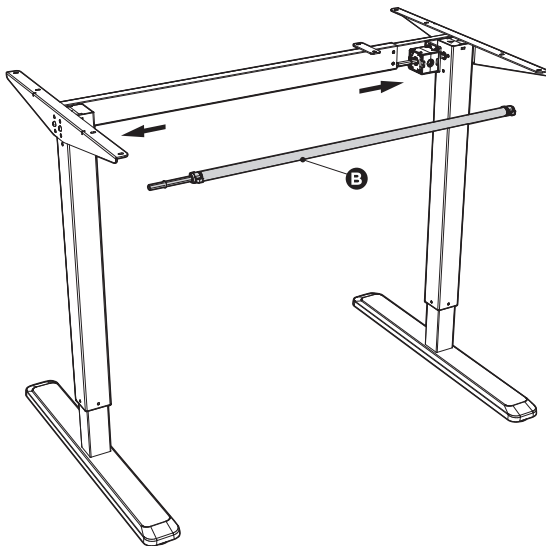
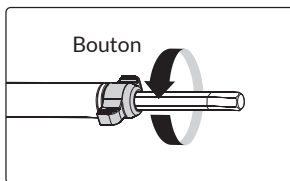


Attention !
Risque de blessure aux personnes.

Retournez la table à deux personnes au moins. Si une personne tente de retourner la table par elle-même, elle risque de se blesser.

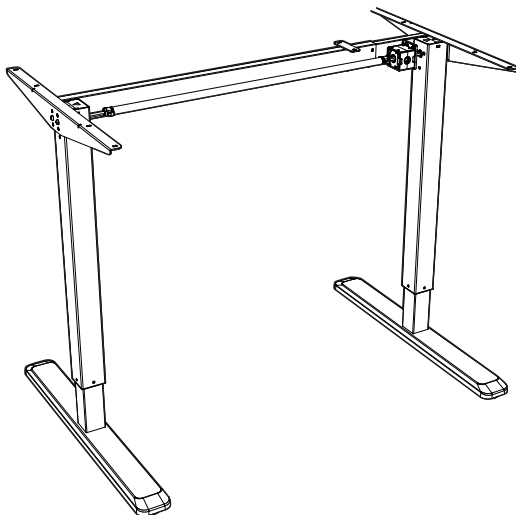
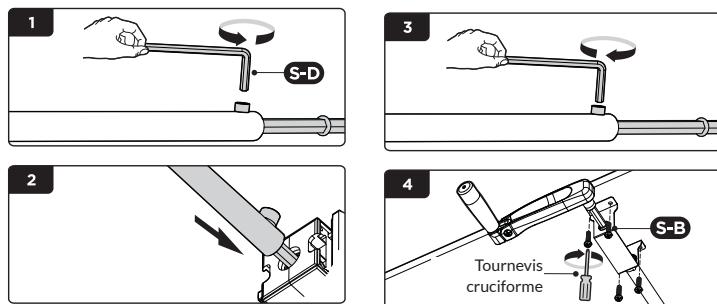
Placez le cadre de la table avec la barre transversale vers le haut. Au moins 2 personnes sont nécessaires pour retourner la table.

- Tournez le bouton dans le sens antihoraire pour libérer l'arbre de levage.
- Ajustez ensuite l'arbre de levage de manière à ce qu'il corresponde à la largeur du cadre.



Alignez la ligne rouge sur l'arbre de levage avec le côté droit du pied gauche. Le côté droit du bouton droit de l'arbre de levage doit être aligné sur la ligne rouge du mécanisme.

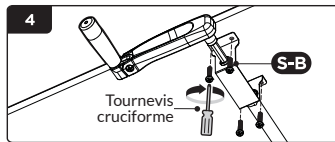
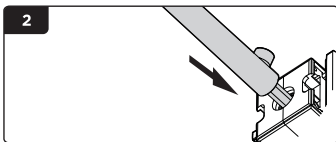
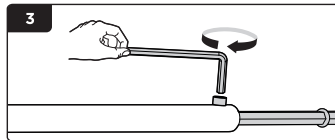
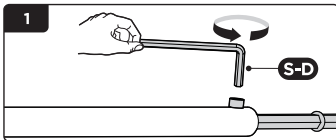
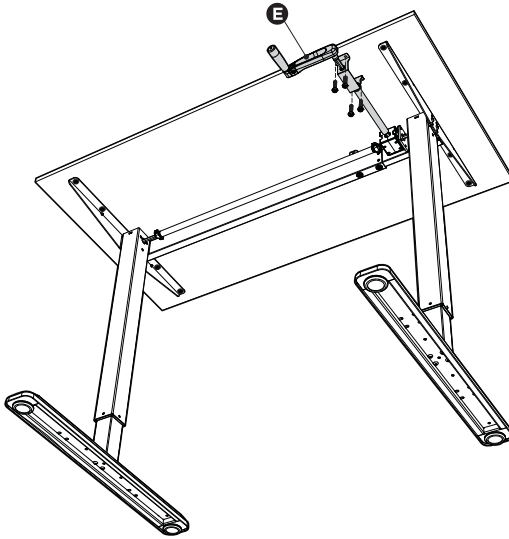
Resserrez l'arbre de levage avec le bouton.



Installation du plateau de table

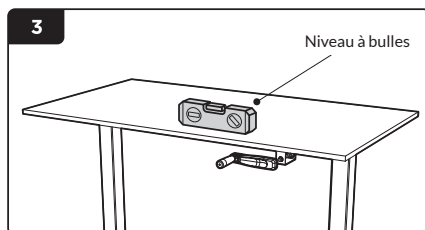
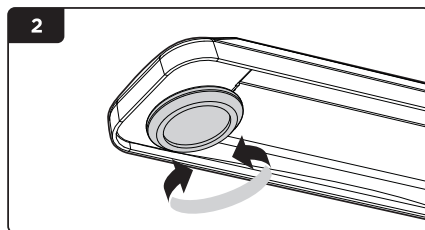
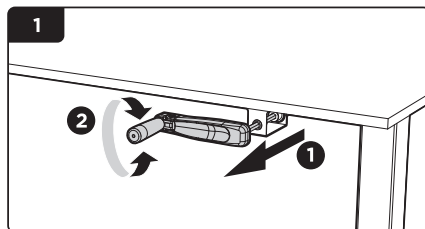
Insérez le vilebrequin dans l'arbre de levage (voir figure).

Fixez les équerres sur la face inférieure du plateau de table à l'aide des vis situées au bas de la figure.

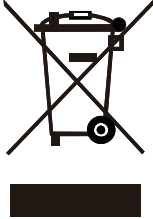


UTILISATION

1. Sortez la poignée pour régler la hauteur du bureau.
2. Il existe deux protège-pieds réglables pour chaque pied.
3. Alignez le bureau avec un niveau à bulle.



INFORMATIONS SUR LE RECYCLAGE



S'il existe une réglementation pour l'élimination ou le recyclage des appareils électriques et électroniques dans votre pays, ce symbole sur le produit ou sur l'emballage indique que cet appareil ne doit pas être jeté avec les ordures ménagères. Vous devez le déposer dans un point de collecte pour le recyclage des équipements électriques et électroniques. La mise au rebut conforme aux règles protège l'environnement et la santé de vos semblables des conséquences négatives. Pour plus d'informations sur le recyclage et l'élimination de ce produit, veuillez contacter votre autorité locale ou votre service de recyclage des déchets ménagers.

Ce produit contient des piles. S'il existe une réglementation pour l'élimination ou le recyclage des piles dans votre pays, vous ne devez pas les jeter avec les ordures ménagères. Renseignez-vous sur les dispositions locales relatives à la collecte des piles usagées. La mise au rebut conforme aux règles protège l'environnement et la santé de vos semblables des conséquences négatives.

FABRICANT ET IMPORTATEUR (UK)

Fabricant :

Chal-Tec GmbH, Wallstraße 16, 10179 Berlin, Allemagne.

Importateur pour la Grande Bretagne :

Berlin Brands Group UK Limited

PO Box 42

272 Kensington High Street

London, W8 6ND

United Kingdom

Estimado cliente,

Le felicitamos por la adquisición de este producto. Lea atentamente las siguientes instrucciones y sígalas para evitar posibles daños. No asumimos ninguna responsabilidad por los daños causados por el incumplimiento de las instrucciones y el uso inadecuado. Escanee el siguiente código QR para obtener acceso a la última guía del usuario y más información sobre el producto.



ÍNDICE

Indicaciones de seguridad 48
 Limpieza y mantenimiento 48
 Partes suministradas 49
 Montaje 50
 Utilización 58
 Indicaciones sobre la retirada del aparato 59
 Fabricante e importador (Reino Unido) 59

ARTÍCULO

Número de artículo	10034481	10034483
Carga máxima	70 kg	
Ancho ajustable	100–160 cm	
Rango de altura regulable	73–123 cm	

ACCESORIOS

Número de artículo	10034484	10034485
Tablero de mesa	Nogal Oscuro	Blanco
Material	Panel de aglomerado recubierto de melamina	
Dimensión	120 x 65 cm	
Peso	21 kg	

NOTA: El tablero de la mesa no está incluido en la entrega y debe ser comprado además del marco de la mesa.

INDICACIONES DE SEGURIDAD

Advertencias generales de seguridad

- El incumplimiento de las indicaciones de seguridad e instalación de este manual puede provocar lesiones graves.
- El hecho de no cumplir íntegramente las instrucciones señaladas con «Nota», advertencias e información adicional puede provocar daños graves en el sistema o en sus componentes.
- Este producto puede ser utilizado por niños mayores de 8 años que hayan sido instruidos sobre el uso del aparato y que comprendan los riesgos asociados. Los niños no deben jugar con el aparato. La limpieza y el mantenimiento no debe ser realizada por niños sin supervisión.
- Las personas con discapacidades físicas, mentales y sensoriales o con falta de experiencia y conocimiento no deben utilizar el producto a menos que se encuentren bajo supervisión, comprendan los riesgos asociados o hayan sido instruidos por una persona responsable acerca del manejo del aparato.

Indicaciones especiales de seguridad

- Los usuarios deben recordar que no deben sentarse nunca en el escritorio para evitar lesiones físicas graves.
- Retire todos los obstáculos de la zona de la regulación de altura.
- No deje desordenados el cable y el enchufe para evitar caídas por tropiezos.
- No se permite reconstruir el soporte de la mesa.
- No añada nada a las juntas regulables del soporte de la mesa.
- No utilice el producto al aire libre.

LIMPIEZA Y MANTENIMIENTO

Seguridad

- Después de colocar la mesa, compruebe que es estable.

Limpieza y mantenimiento

- Limpie la superficie con un paño húmedo.
- No utilice limpiadores abrasivos.

PARTES SUMINISTRADAS

Herramientas necesarias

- Nivel de agua
- Llave allen
- Broca
- Destornillador de estrella

Material de montaje recomendado

- Base

NOTA: A menos que se especifique lo contrario, las herramientas necesarias y el equipo de instalación recomendado no se incluyen en la entrega.



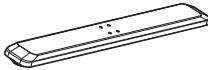
A (x1)
Barra transversal



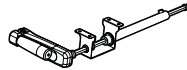
B (x1)
Varilla de sincronización



C (x2)
Ángulo lateral



D (x2)
Pata



E (x1)
Biela



F (x1)
Columna de elevación



G (x1)
Columna de elevación



S-A (x16)
Tornillo avellanado



S-B (x4)
Tornillo de estrella



S-C (x10)
Tornillo de cabeza ranurada



S-D (x1)
Llave allen

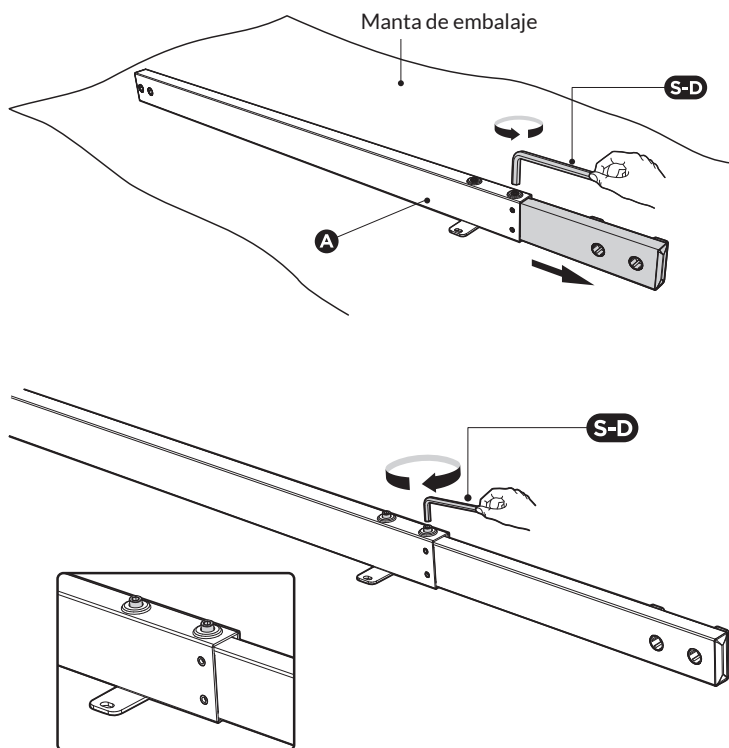
NOTA: Compruebe que el paquete contiene todos los elementos. Si alguna pieza falta o está defectuosa, contacte con el servicio de atención al cliente.

MONTAJE

Montar el soporte de la mesa

Para el montaje, elija una zona lo suficientemente grande y coloque una manta o base para evitar arañar el suelo y los marcos.

NOTA: Los dibujos de la barra transversal muestran la pieza desde abajo. Asegúrese de que la barra transversal se sitúe con la parte delantera hacia abajo durante el montaje para facilitar los siguientes pasos del montaje



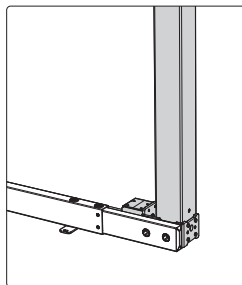
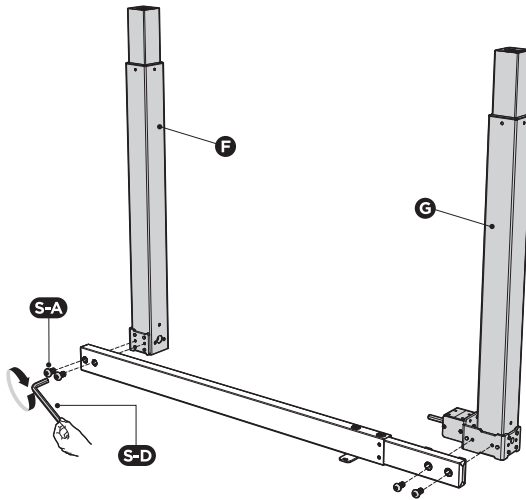
Apriete todos los tornillos allen para finalizar el ajuste.

Montar las columnas de elevación

Coloque una columna de elevación en el extremo de la barra transversal con la cabeza de la columna orientada hacia el interior. Asegúrese de que los orificios de montaje de la columna de elevación coincidan con los orificios de la barra transversal.

Fije las columnas de elevación (F/G) con 2 tornillos de estrella (S-A). Utilice un destornillador de estrella.

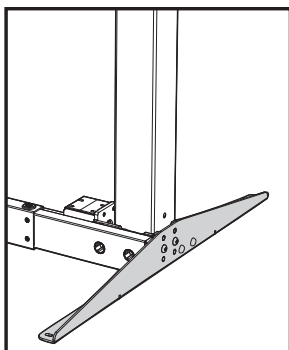
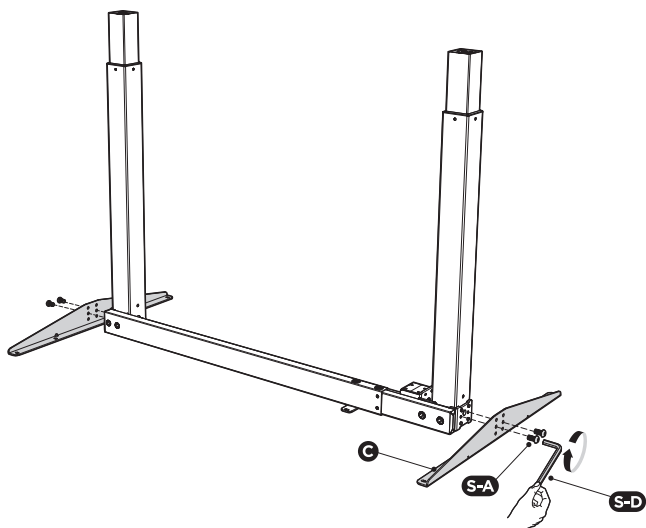
Repita este paso con la otra columna.



Montaje de los ángulos laterales

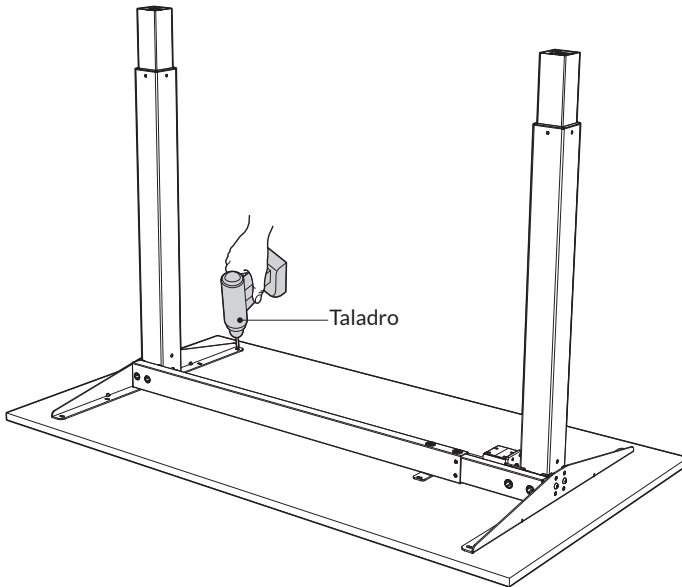
Monte el ángulo lateral (C) con 2 tornillos (S-A) y con la llave allen (S-D).

Repita el proceso con el otro lado para montar el otro ángulo.



Después de apretar los tornillos, perfora con un taladro orificios en la parte trasera del tablero guiándose por los 8 orificios de los ángulos laterales.

NOTA: Los orificios perforados deben tener una profundidad de 10 mm y un diámetro inferior a 3 mm.

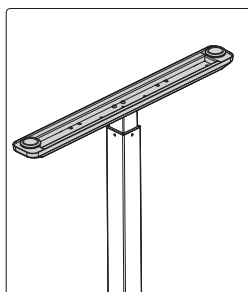
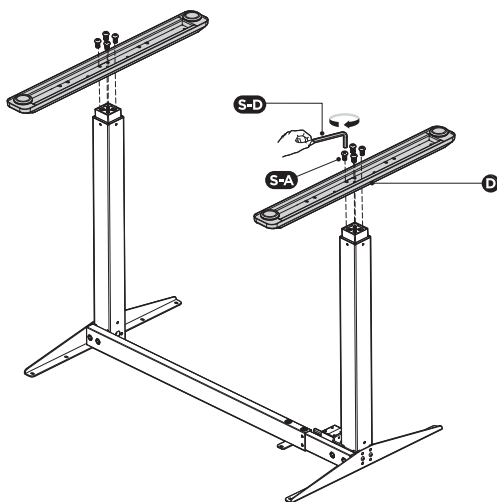


Montaje de las patas

Coloque una pata en la parte inferior de una columna de elevación. Oriente los orificios de montaje de la pata hacia los orificios de la columna de elevación.

Fije la pata (D) con 4 tornillos (S-A) con un destornillador de estrella.

Repita el proceso para montar la otra pata.



Montar la varilla de sincronización

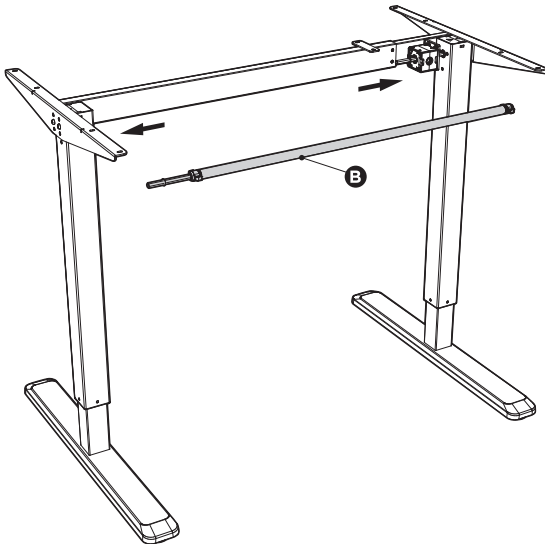
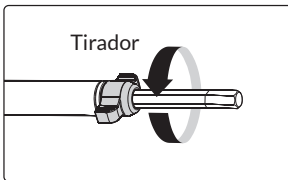


¡Atención !
Riesgo de lesión personal.

Voltee la mesa entre al menos 2 personas. Si una persona intenta voltear la mesa sola, puede sufrir lesiones.

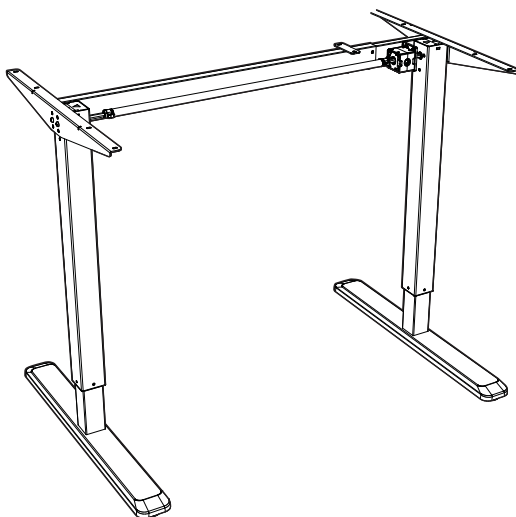
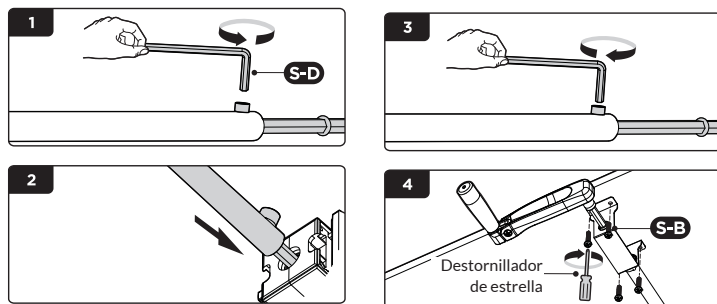
Coloque el soporte de la mesa con la barra transversal hacia arriba. Para voltear la mesa se necesitan al menos 2 personas.

- Gire el tirador en sentido antihorario para soltar la varilla de sincronización.
- Regule la varilla de sincronización para que se adapte al ancho del bastidor.



Oriente la línea roja situada en la varilla de sincronización con la parte derecha de la pata izquierda. La parte derecha del tirador derecho de la varilla de sincronización debe orientarse hacia la línea roja del engranaje.

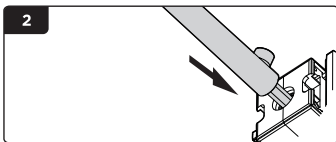
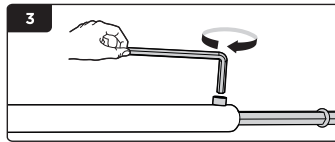
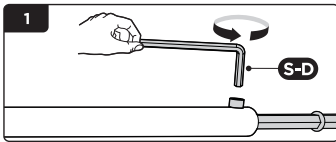
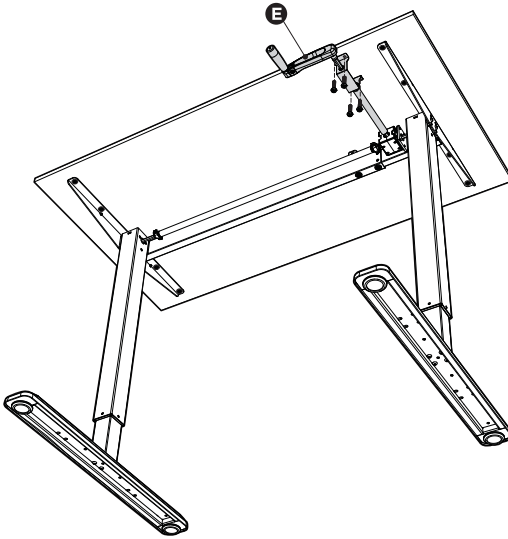
Apriete la varilla de sincronización con el tirador.



Montar el tablero

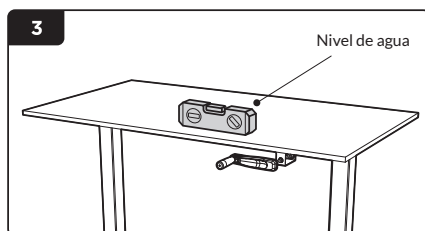
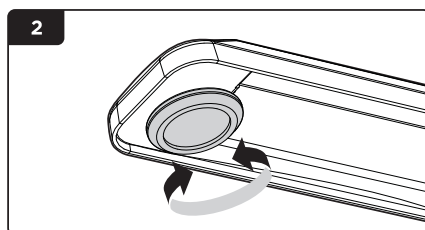
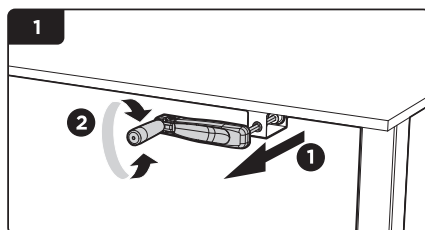
Encaje la biela en la varilla de sincronización (véase imagen).

Fije los ángulos de la parte inferior del tablero con los tornillos indicados en la imagen.

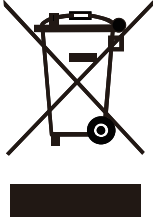


UTILIZACIÓN

1. Tire del tirador para regular la altura de la mesa de trabajo.
2. Para cada pata hay un tope regulable.
3. Equilibre la mesa de trabajo con un nivel de agua.



INDICACIONES SOBRE LA RETIRADA DEL APARATO



Si en su país existe una disposición legal relativa a la eliminación de aparatos eléctricos y electrónicos, este símbolo estampado en el producto o en el embalaje advierte que no debe eliminarse como residuo doméstico. En lugar de ello, debe depositarse en un punto de recogida de reciclaje de aparatos eléctricos y electrónicos. Una gestión adecuada de estos residuos previene consecuencias potencialmente negativas para el medio ambiente y la salud de las personas. Puede consultar más información sobre el reciclaje y la eliminación de este producto contactando con su administración local o con su servicio de recogida de residuos.

Este producto contiene baterías. Si en su país existe una disposición legal relativa a la eliminación de baterías, estas no deben eliminarse como residuo doméstico. Infórmese sobre la normativa vigente relacionada con la eliminación de baterías. Una gestión adecuada de estos residuos previene consecuencias potencialmente negativas para el medio ambiente y la salud de las personas.

FABRICANTE E IMPORTADOR (REINO UNIDO)

Fabricante:

Chal-Tec GmbH, Wallstraße 16, 10179 Berlín, Alemania.

Importador para Gran Bretaña:

Berlin Brands Group UK Limited

PO Box 42

272 Kensington High Street

London, W8 6ND

United Kingdom

Gentile cliente,

La ringraziamo per aver acquistato il prodotto. La preghiamo di leggere attentamente le seguenti istruzioni per l'uso e di seguirle per evitare possibili danni. Non ci assumiamo alcuna responsabilità per danni scaturiti da una mancata osservazione delle avvertenze di sicurezza e da un uso improprio del dispositivo. Scansionare il codice QR seguente, per accedere al manuale d'uso più attuale e per ricevere informazioni sul prodotto.



INDICE

Avvertenze di sicurezza 62
 Pulizia e manutenzione 62
 Volume di consegna 63
 Montaggio 64
 Utilizzo 72
 Avviso di smaltimento 73
 Produttore e importatore (UK) 73

ARTICOLO

Numero articolo	10034481	10034483
Carico massimo	70 kg	
Larghezza regolabile	100-160 cm	
Altezza regolabile	73-123 cm	

ACCESSORI

Numero articolo	10034484	10034485
Piano del tavolo	Noce scuro	Bianco
Materiale	Pannello in truciolare rivestito in melamina	
Dimensioni	120 x 65 cm	
Peso	21 kg	

NOTA: il piano del tavolo non è incluso nella consegna e deve essere acquistato in aggiunta al telaio del tavolo.

AVVERTENZE DI SICUREZZA

Avvertenze di sicurezza generiche

- Il mancato rispetto delle avvertenze di sicurezza e installazione presenti in questo manuale può causare serie lesioni.
- Il rispetto parziale di istruzioni, avvertimenti e informazioni aggiuntive definiti come “Avvertenze” può provocare gravi danni all'impianto o ai suoi componenti.
- Questo dispositivo può essere utilizzato da bambini a partire da 8 anni che sono stati istruiti sulle modalità di utilizzo sicuro del dispositivo e che comprendono i rischi connessi. I bambini non devono giocare con il dispositivo. Pulizia e manutenzione non possono essere realizzate da bambini senza il dovuto controllo.
- Persone con limitate capacità fisiche e psichiche possono utilizzare il dispositivo solo se tenute sotto stretto controllo, se comprendono i rischi connessi e se sono stati istruite in modo esaustivo sulla gestione del dispositivo da una persona responsabile della loro sicurezza.

Avvertenze di sicurezza speciali

- Gli utenti non devono in alcun caso sedersi sulla scrivania, in modo da evitare serie lesioni.
- Eliminare tutti i possibili ostacoli presenti nella zona interessata dalla regolazione in altezza.
- Non lasciare cavo e spina in disordine, in modo da non inciamparvi.
- Non è consentita alcuna modifica al telaio della scrivania.
- Non aggiungere nulla ai collegamenti regolabili del telaio della scrivania.
- Non utilizzare all'aperto.

PULIZIA E MANUTENZIONE

Sicurezza

- Dopo aver installato il tavolo, verificare che sia stabile.

Pulizia e manutenzione

- Pulire la superficie con un panno umido.
- Non utilizzare detergenti abrasivi.

VOLUME DI CONSEGNA

Utensili necessari

- Livella
- Chiave allen
- Trapano
- Cacciavite a croce

Materiale di montaggio consigliato

- Coperta di appoggio

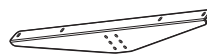
NOTA: se non diversamente specificato, gli attrezzi necessari e l'attrezzatura di installazione consigliata non sono inclusi nella fornitura.



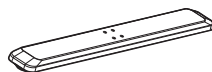
A (x1)
Asta trasversale



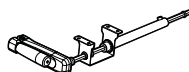
B (x1)
Albero di sollevamento



C (x2)
Supporto laterale



D (x2)
Piede d'appoggio



E (x1)
Albero a gomiti



F (x1)
Colonna di sollevamento



G (x1)
Colonna di sollevamento



S-A (x16)
Vite con testa incassata



S-B (x4)
Vite a croce



S-C (x10)
Vite flangiata a testa cilindrica



S-D (x1)
Chiave a brugola

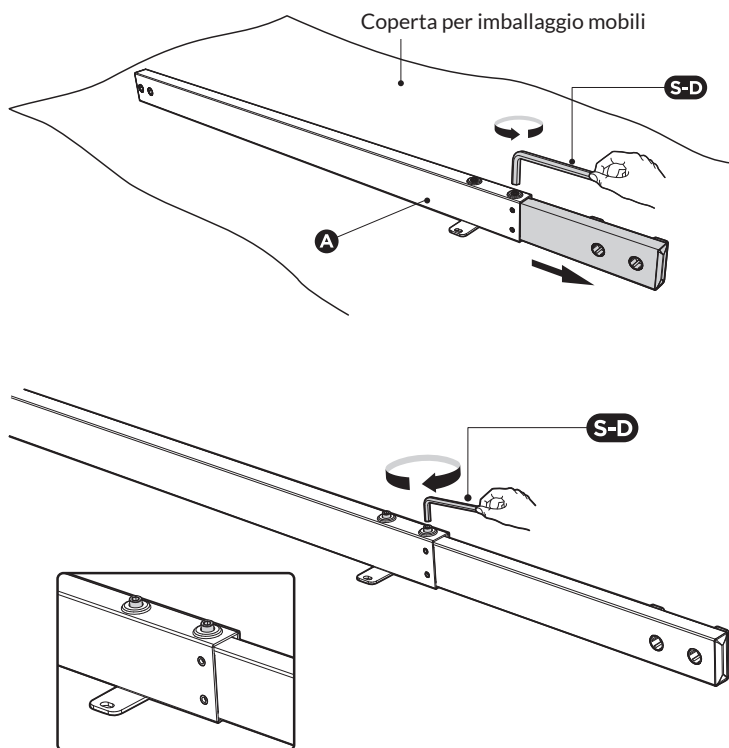
NOTA: Controllare che il volume di consegna sia completo. Se un componente manca o è danneggiato, rivolgersi al servizio di assistenza ai clienti.

MONTAGGIO

Assemblare il telaio della scrivania

Selezionare una zona sufficientemente grazie per il montaggio e poggiare una coperta per evitare graffi a pavimento e telaio.

NOTA: le rappresentazioni dell'asta trasversale rappresentano i componenti dal basso. Assicurarsi che l'asta trasversale presenti il lato anteriore rivolto verso il basso durante il montaggio, in modo da facilitare i passaggi successivi.



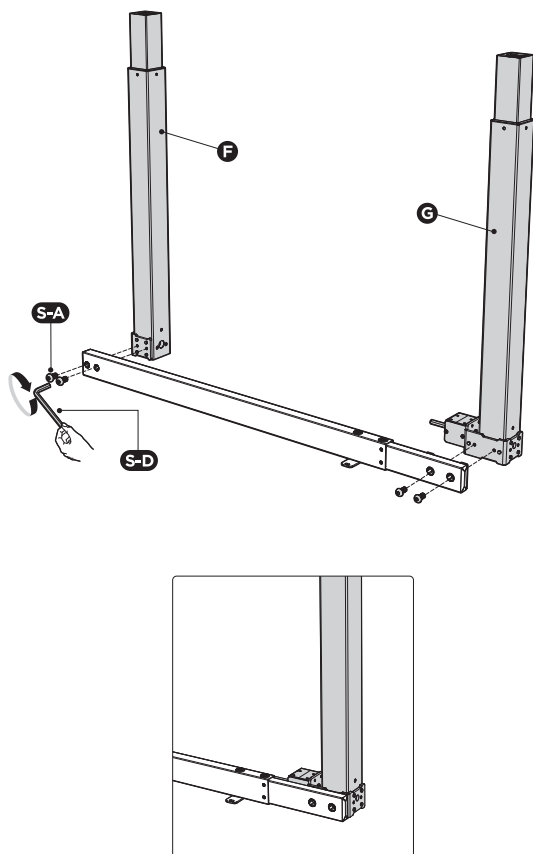
Stringere tutte le viti a brugola per concludere la regolazione.

Assemblare le colonne di sollevamento

Inserire le colonne di sollevamento nell'estremità dell'asta trasversale con la testa delle colonne verso l'interno. Assicurarsi che le aperture di montaggio delle colonne di sollevamento si chiudano a livello con i fori dell'asta trasversale.

Fissare le colonne di sollevamento (F/G) con 2 viti a croce (S-A). Utilizzare un cacciavite a croce.

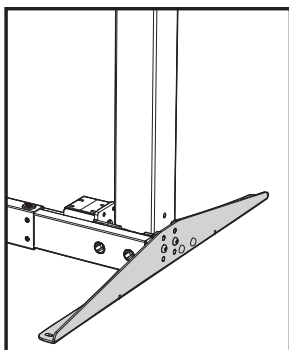
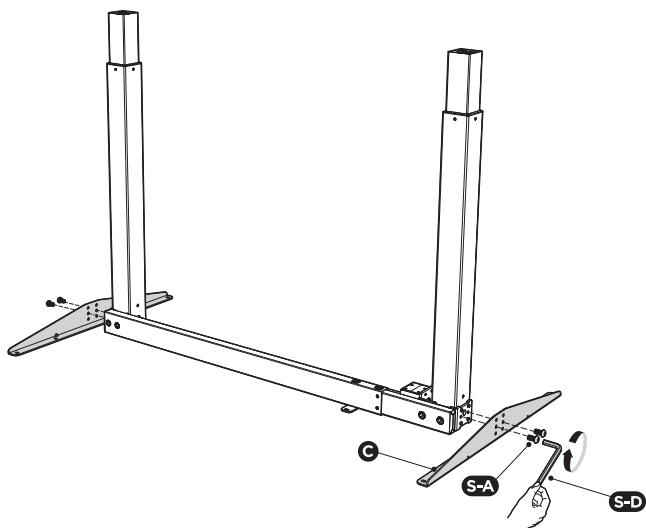
Ripetere gli stessi passaggi con l'altra colonna di sollevamento.



Montare i supporti laterali

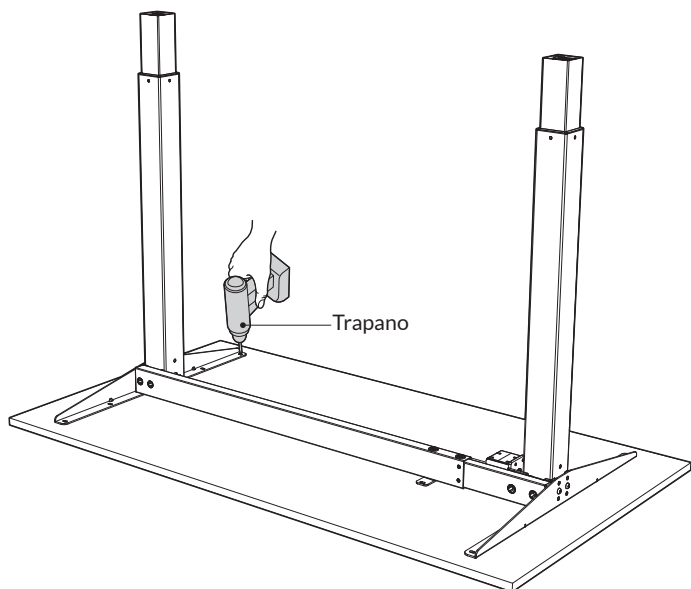
Montare i supporti laterali (C) con 2 viti (S-A) e la chiave a brugola (S-D).

Ripetere i passaggi per montare l'altro supporto laterale.



Dopo aver stretto le viti, realizzare con un trapano dei fori sul retro del piano della scrivania attraverso gli 8 fori dei supporti laterali.

NOTA: i fori devono essere più profondi di 10 mm e avere un diametro inferiore di 3 mm.



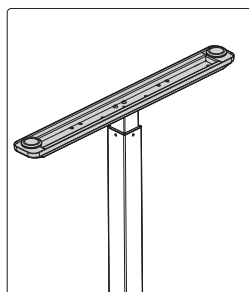
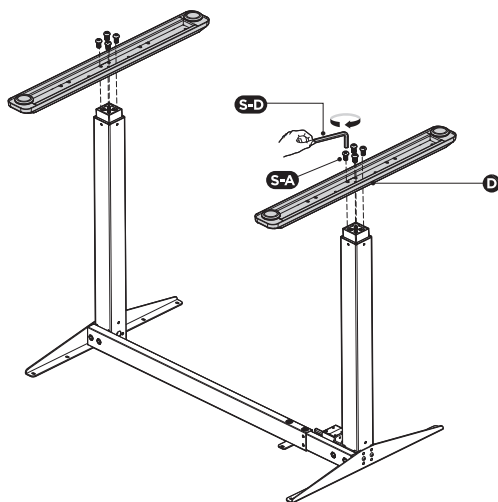
Montare i piedi d'appoggio

Posizionare un piede sul lato inferiore di una delle colonne di sollevamento.

Orientare i fori di montaggio sul piede ai fori sulla colonna.

Fissare il piede (D) con 4 viti (S-A) e un cacciavite a croce.

Ripetere i passaggi per montare l'altro piede d'appoggio.



Montare l'albero di sollevamento

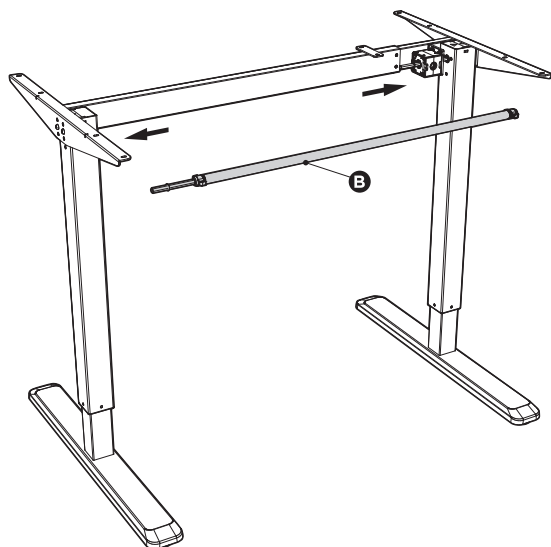
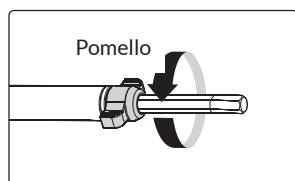


Attenzione!
Pericolo di lesioni a persone

Per ribaltare la scrivania sono necessarie almeno due persone, altrimenti possono risultare lesioni.

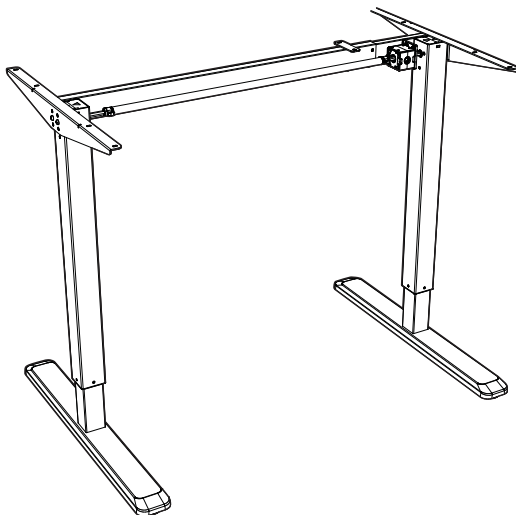
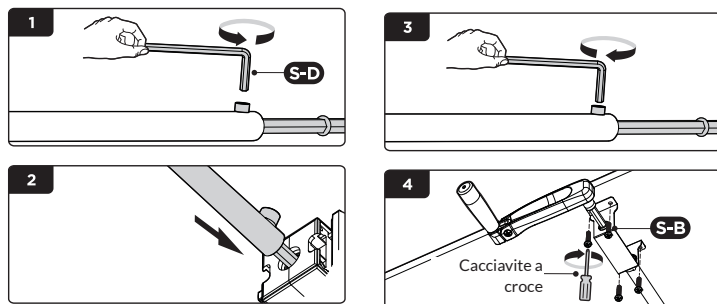
Posizionare la scrivania con l'asta trasversale verso l'alto. Per ribaltare la scrivania sono necessarie almeno due persone.

- Ruotare il pomello in senso antiorario per allentare l'albero di sollevamento.
- Impostare l'albero di sollevamento in modo che sia adatto alla larghezza del telaio.



Mettere la linea rossa sull'albero di sollevamento in corrispondenza con il lato destro del piede sinistro. Il lato destro del pomello destro dell'asta di sollevamento deve essere in corrispondenza della linea rossa del meccanismo.

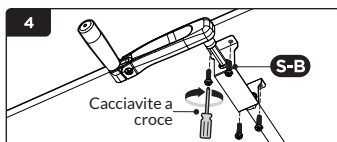
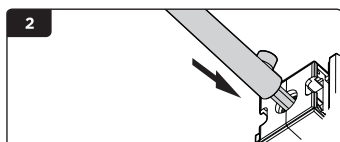
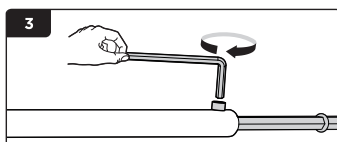
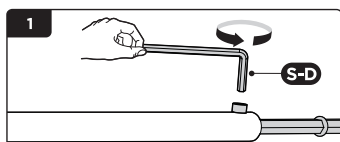
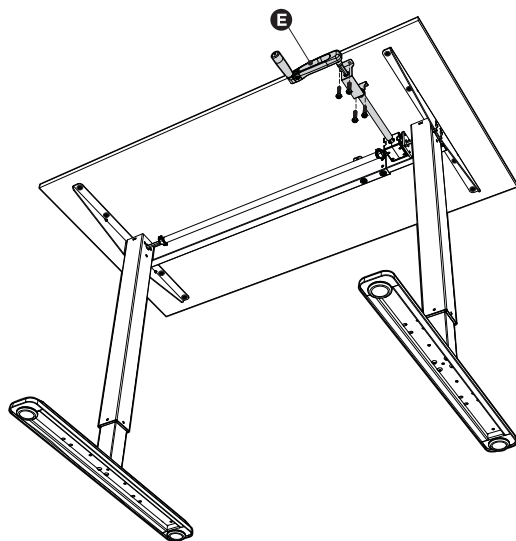
Stringere saldamente l'albero di sollevamento con il pomello.



Montare il piano della scrivania

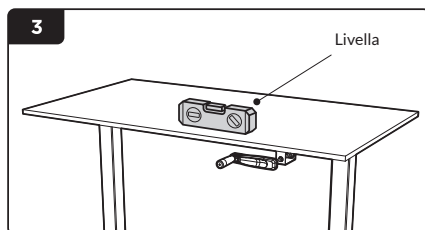
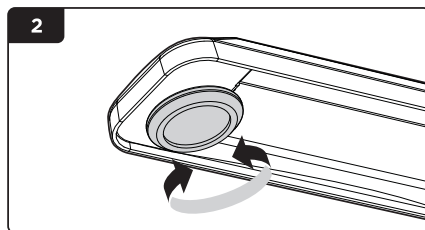
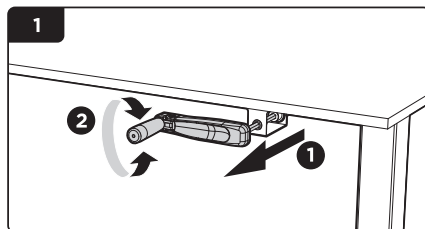
Mettere l'albero a gomito nell'albero di sollevamento (v. immagine).

Fissare il supporto sul lato inferiore del piano con le viti sotto in immagine.



UTILIZZO

1. Tirare fuori la maniglia per impostare l'altezza della scrivania.
2. Ci sono due cuscinetti regolabili sotto a ogni piede d'appoggio. Se il pavimento non è in piano, basta ruotare il cuscinetto per regolare l'altezza e stabilizzare la scrivania.
3. Usare una livella per controllare se la scrivania è in piano.



AVVISO DI SMALTIMENTO



Se nel proprio paese si applicano le regolamentazioni inerenti lo smaltimento di dispositivi elettrici ed elettronici, questo simbolo sul prodotto o sulla confezione segnala che questi prodotti non possono essere smaltiti con i rifiuti normali e devono essere portati a un punto di raccolta di dispositivi elettrici ed elettronici. Grazie al corretto smaltimento dei vecchi dispositivi si tutela il pianeta e la salute delle persone da possibili conseguenze negative. Informazioni riguardanti il riciclo e lo smaltimento di questi prodotti si ottengono presso l'amministrazione locale oppure il servizio di gestione dei rifiuti domestici.

Il prodotto contiene batterie. Se nel proprio paese si applicano le regolamentazioni inerenti lo smaltimento di batterie, non possono essere smaltite con i normali rifiuti domestici. Preghiamo di informarvi sulle regolamentazioni vigenti sullo smaltimento delle batterie. Grazie al corretto smaltimento dei vecchi dispositivi si tutela l'ambiente e la salute delle persone da conseguenze negative.

PRODUTTORE E IMPORTATORE (UK)

Produttore:

Chal-Tec GmbH, Wallstraße 16, 10179 Berlino, Germania.

Importatore per la Gran Bretagna:

Berlin Brands Group UK Limited
PO Box 42
272 Kensington High Street
London, W8 6ND
United Kingdom

