

HUDSON

Kühlschrank
Fridge
Frigorífico
Réfrigérateur
Frigorifero

10034551 10034552



COOKINGCO
OOKINGCOO
KINGCOOKIN
INGCOOKING
COOKINGCO
OOKINGCOO
KINGCOOKIN
INGCOOKING

KLARSTEIN

www.klarstein.com

Sehr geehrter Kunde,

wir gratulieren Ihnen zum Erwerb Ihres Gerätes. Lesen Sie die folgenden Hinweise sorgfältig durch und befolgen Sie diese, um möglichen Schäden vorzubeugen. Für Schäden, die durch Missachtung der Hinweise und unsachgemäßen Gebrauch entstehen, übernehmen wir keine Haftung. Scannen Sie den folgenden QR-Code, um Zugriff auf die aktuellste Bedienungsanleitung und weitere Informationen rund um das Produkt zu erhalten.



INHALTSVERZEICHNIS

Sicherheitshinweise 4
Geräteübersicht 8
Installation 9
Bedienung 14
Reinigung und Wartung 17
Fehlersuche und Fehlerbehebung 19
Produktdatenblatt 20
Spezielle Entsorgungshinweise für Verbraucher in Deutschland 22
Hinweise zur Entsorgung 24
Hersteller & Importeur (UK) 24

English 25
Español 45
Français 65
Italiano 85

TECHNISCHE DATEN

Artikelnummer	10034551	10034552
Stromversorgung	220-240 V ~ 50/60 Hz	

SICHERHEITSHINWEISE

Hinweise zur Sicherheit von Kindern und gefährdeten Personen

- Dieses Gerät kann von Kindern ab 8 Jahren und Personen mit eingeschränkten körperlichen, sensorischen oder geistigen Fähigkeiten oder fehlender Erfahrung und Kenntnissen verwendet werden, wenn sie bei der Benutzung beaufsichtigt werden oder eine Einweisung in die sichere Handhabung des Geräts erhalten haben und die damit verbundenen Gefahren verstehen.
- Kinder im Alter von 3 bis 8 Jahren dürfen Kühlgeräte mit Lebensmitteln befüllen und Lebensmittel entnehmen.
- Achten Sie darauf, dass Kinder nicht mit dem Gerät spielen.
- Die Reinigung und Wartung des Geräts darf nur dann von Kindern vorgenommen werden, wenn sie mindestens 8 Jahre alt sind und dabei beaufsichtigt werden.
- Halten Sie alle Verpackungen von Kindern fern. Es besteht Erstickungsgefahr.
- Wenn Sie das Gerät entsorgen, ziehen Sie den Stecker aus der Steckdose, schneiden Sie das Netzkabel ab und entfernen Sie die Tür. Dadurch wird verhindert, dass sich spielende Kinder am Gerät verletzen, einen Schlag bekommen oder sich darin einschließen.
- Wenn dieses Gerät ein älteres Gerät mit einem Federschloss und einem Riegel an der Tür oder am Deckel ersetzt, machen Sie das Federschloss und den Riegel unbrauchbar, bevor Sie das alte Gerät entsorgen. Dadurch wird verhindert, dass sich Kinder darin einschließen und ersticken.

Allgemeine Hinweise

- Halten Sie Lüftungöffnungen im Gerätegehäuse oder im Einbauschrank frei von Hindernissen.
- Verwenden Sie keine mechanischen Vorrichtungen oder andere Mittel zur Beschleunigung des Abtauvorgangs.
- Beschädigen Sie den Kältemittelkreislauf nicht.
- Verwenden Sie keine anderen elektrischen Geräte, wie Eismaschinen, im Inneren von Kühlgeräten, es sei denn, sie sind vom Hersteller für diesen Zweck zugelassen.
- Falls sich eine Glühbirne im Gerät befindet, berühren Sie sie nicht. Wenn sie über einen längeren Zeitraum eingeschaltet war, kann sie sehr heiß werden. Die mit diesem Gerät gelieferte Glühbirne ist eine Speziallampe, die nur mit dem mitgelieferten Gerät verwendet werden darf. Diese Glühbirne ist nicht für die Beleuchtung im Haushalt geeignet. Benutzen Sie das Gerät nicht ohne die Glühbirne.
- Achten Sie beim Aufstellen des Geräts darauf, dass das Netzkabel nicht eingeklemmt oder beschädigt wird.
- Lagern Sie in diesem Gerät keine explosiven Stoffe wie Spraydosen mit einem brennbaren Treibmittel.
- Achten Sie während des Transports und der Installation des Geräts darauf, dass keine Komponenten des Kältemittelkreislaufs beschädigt werden.

- Vermeiden Sie in der Nähe des Geräts offene Flammen und Zündquellen.
- Lüften Sie den Raum, in dem sich das Gerät befindet, gründlich und regelmäßig.
- Es ist gefährlich dieses Produkt in irgendeiner Weise zu modifizieren. Jede Beschädigung des Kabels kann einen Kurzschluss, Brand oder elektrischen Schlag verursachen.
- Alle elektrischen Komponenten, wie Stecker, Netzkabel und Kompressor, müssen von einem zertifizierten Servicecenter oder von qualifiziertem Servicepersonal ausgetauscht werden.
- Das Netzkabel darf nicht verlängert werden.
- Achten Sie darauf, dass der Netzstecker nicht gequetscht oder beschädigt wird. Ein gequetschter oder beschädigter Netzstecker kann sich überhitzen und einen Brand verursachen.
- Achten Sie darauf, dass Sie jederzeit an den Netzstecker des Geräts gelangen können.
- Ziehen Sie nicht am Netzkabel.
- Wenn die Steckdose lose ist, stecken Sie den Netzstecker nicht ein. Es besteht die Gefahr eines Stromschlags oder Brandes.
- Dieses Gerät ist schwer. Seien Sie vorsichtig, wenn Sie es bewegen.
- Berühren Sie das Gefrierfach nicht, wenn Ihre Hände feucht oder nass sind, da dies zu Hautabschürfungen oder Kälteverbrennung führen kann.
- Stellen Sie das Gerät nicht in direktes Sonnenlicht.
- Dieses Gerät ist für den Einsatz im Haushalt und in ähnlichen Umgebungen vorgesehen. Dazu zählen:
 - Personalküchen in Geschäften, Büros und anderen Arbeitsumgebungen
 - Bauernhöfe, Hotels, Motels und anderen Wohneinrichtungen
 - Pensionen, die Frühstück anbieten (Bed & Breakfasts)
 - Catering und ähnliche Anwendungen außerhalb des Einzelhandels

Dieses Gerät enthält das Kältemittel Isobutan (R600a), ein Naturgas mit hoher Umweltverträglichkeit, aber brennbar. Obwohl es brennbar ist, schädigt es nicht die Ozonschicht und verstärkt nicht den Treibhauseffekt. Die Verwendung dieses Kältemittels führt zu einer etwas höheren Geräusentwicklung des Gerätes. Zusätzlich zum Kompressorgeräusch können Sie den Fluss des Kältemittels hören. Dies ist unvermeidlich und hat keine negative Wirkung auf die Leistung des Gerätes. Seien Sie während des Transports vorsichtig, so dass der Kältemittelkreislauf nicht beschädigt wird. Kältemittellecks können die Augen reizen.

Hinweise zum täglichen Gebrauch

- Legen Sie keine heißen Lebensmittel in das Gerät.
- Legen Sie die Lebensmittel nicht direkt an die Rückwand.
- Tiefgefrorene Lebensmittel dürfen nach dem Auftauen nicht wieder eingefroren werden.
- Lagern Sie verpackte Tiefkühlkost entsprechend den Anweisungen der Tiefkühlkosthersteller.
- Stellen Sie keine kohlenensäurehaltigen Sprudelgetränke in das Gefrierfach, da sie durch den entstehenden Druck explodieren und das Gerät beschädigen können.
- Öffnen Sie die Tür so selten wie möglich.
- Lassen Sie die Tür nicht zu lange offen.
- Stellen Sie den Thermostat nicht zu niedrig ein.
- Lassen Sie zur Senkung des Energieverbrauchs alle Zubehörteile, wie Schubladen, Regale oder Ablagen im Gerät.

Hinweise zur Installation

- Packen Sie das Gerät aus und prüfen Sie, ob es Schäden aufweist. Schließen Sie das Gerät nicht an, wenn es beschädigt ist. Melden Sie eventuelle Schäden sofort an den Hersteller. Bewahren Sie die Originalverpackung für einen eventuellen Rückversand auf.
- Warten Sie vor dem Anschluss des Geräts mindestens vier Stunden, damit sich das Kühlmittel im Kühlkreislauf verteilt.
- Achten Sie auf eine ausreichende Luftzirkulation um das Gerät herum. Andernfalls kann sich das Gerät überhitzen.
- Die Abstandhalter am Gerät sollten nach Möglichkeit an der Wand anliegen. Damit werden Verbrennungen vermeiden, die durch Berühren des heißen Kompressors oder Kondensators entstehen.
- Das Gerät darf nicht in der Nähe von Heizkörpern oder Herden aufgestellt werden.
- Stellen Sie sicher, dass der Netzstecker nach der Installation des Geräts jederzeit zugänglich ist.
- Installieren Sie dieses Gerät an einem Ort, an dem die Umgebungstemperatur der auf dem Typenschild des Geräts angegebenen Klimaklasse entspricht:

SN	Niedrig	Dieses Kühlgerät ist für den Einsatz bei Umgebungstemperaturen von 10-32 °C vorgesehen.
N	Gemäßigt	Dieses Kühlgerät ist für den Einsatz bei Umgebungstemperaturen von 16-32 °C vorgesehen.
ST	Subtropisch	Dieses Kühlgerät ist für den Einsatz bei Umgebungstemperaturen von 16-38 °C vorgesehen.
T	Tropisch	Dieses Kühlgerät ist für den Einsatz bei Umgebungstemperaturen von 16-43 °C vorgesehen.

Hinweise zu Reinigung und Wartung

- Schalten Sie das Gerät vor der Reinigung und Wartung aus und ziehen Sie den Netzstecker aus der Steckdose.
- Reinigen Sie das Gerät nicht mit Metallgegenständen. Verwenden Sie keine scharfen Gegenstände, um den Frost aus dem Gerät zu entfernen. Verwenden Sie einen Kunststoffschaber.
- Alle elektrischen Arbeiten, die für die Wartung des Geräts erforderlich sind, sollten von einem qualifizierten Elektriker oder einer kompetenten Person durchgeführt werden.

Besondere Hinweise für Kühlschränke und Kühlgeräte mit Tiefkühlfächern

- Kinder im Alter von 3 bis 8 Jahren dürfen Kühlgeräte mit Lebensmitteln befüllen und Lebensmittel entnehmen.
- Achten Sie bei der Positionierung des Gerätes darauf, dass das Netzkabel nicht eingeklemmt oder beschädigt ist.
- Achten Sie darauf, dass sich keine Mehrfachsteckdosen oder Netzteile auf der Rückseite des Geräts befinden.

Um eine Kontamination von Lebensmitteln zu vermeiden, beachten Sie bitte die folgenden Anweisungen:

- Ein längeres Öffnen der Tür kann zu einem deutlichen Temperaturanstieg in den Fächern des Gerätes führen.
- Reinigen Sie regelmäßig Oberflächen, die mit Lebensmitteln in Berührung kommen können. Reinigen Sie regelmäßig den Wasserablauf.
- Lagern Sie rohes Fleisch und Fisch in geeigneten Behältern im Kühlschrank, damit Fleisch und Fisch nicht mit anderen Lebensmitteln in Berührung kommt oder auf diese tropft.

Hinweise zu Tiefkühlfächern

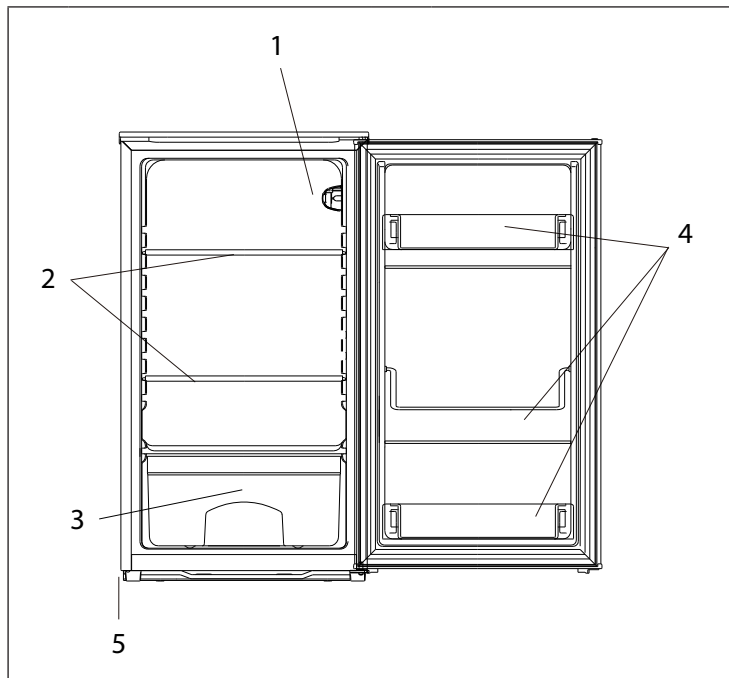
- Zwei-Sterne-Tiefkühlfächer eignen sich für die Lagerung von vorgefrorenen Lebensmitteln, die Lagerung oder Herstellung von Eiscreme und die Herstellung von Eiswürfeln.
- Ein-, Zwei- und Drei-Sterne-Tiefkühlfächer sind nicht für das Einfrieren von frischen Lebensmitteln geeignet.
- Wenn das Kühlgerät über einen längeren Zeitraum leer bleibt, schalten Sie es aus, lassen Sie es abtauen, reinigen Sie es, trocknen Sie es und lassen Sie die Tür offen, damit sich kein Schimmel im Gerät bildet.



WARNUNG

Achten Sie bei Gebrauch, Wartung und Entsorgung des Gerätes auf das linke Symbol, das sich auf der Rückseite oder am Kompressor des Gerätes befindet. Dieses Symbol warnt vor möglichen Bränden. In den Kältemittelleitungen und im Kompressor befinden sich brennbare Stoffe. Halten Sie das Gerät bei Gebrauch, Wartung und Entsorgung von Feuerquellen fern.

GERÄTEÜBERSICHT



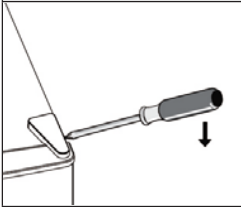
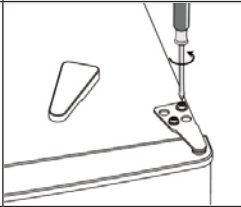
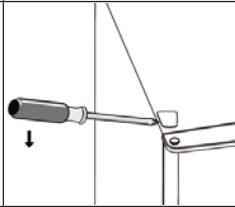
1	Thermostat und Licht	4	Türfächer
2	Regale	5	Verstellbare Füße
3	Gemüsefach		

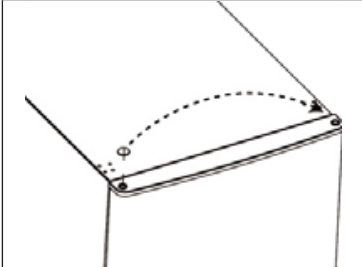
INSTALLATION

So drehen Sie die Tür

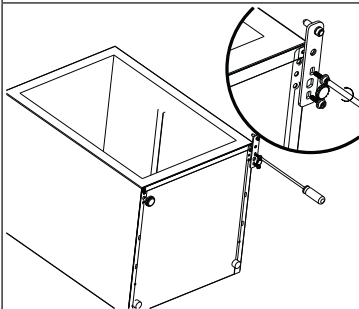
Benötigte Werkzeuge: Flacher Schraubenzieher, Kreuzschlitz-Schraubenzieher, Sechskantschlüssel.

- Versichern Sie sich, dass der Strom ausgeschaltet ist.
- Neigen Sie das Gerät leicht nach hinten und lehnen Sie es an eine feste Wand.
- Bewahren Sie alle Teile bis zur erneuten Installation gut auf.
- Legen Sie das Gerät nicht auf den Boden, der Kühlkreislauf könnte sonst beschädigt werden.
- Lassen Sie sich beim Entfernen der Türen und bei der erneuten Installation von einer zweiten Person helfen.

1	2	3
		
<p>Entfernen Sie die obere rechte Scharnier-Abdeckung.</p>	<p>Lösen Sie die Schrauben und entfernen Sie das Scharnier.</p>	<p>Entfernen Sie die obere linke Schrauben-Abdeckung.</p>

4	
	<p>Schieben Sie die Blende von der linken Seite auf die rechte Seite. Heben Sie die Tür oben heraus und stellen Sie diese auf einen weichen Untergrund.</p>

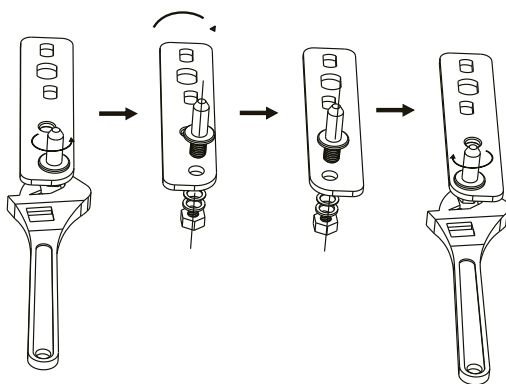
5



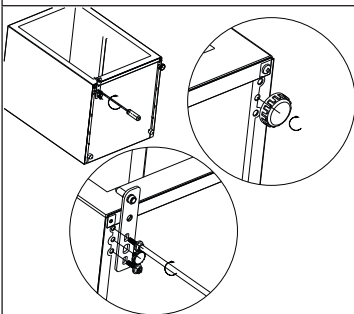
Nehmen Sie die verstellbaren FüÙe ab.

Schrauben Sie den Pin an der Aufhangung ab, drehen Sie die Aufhangung um und befestigen Sie den Pin wieder.

180 °C



6



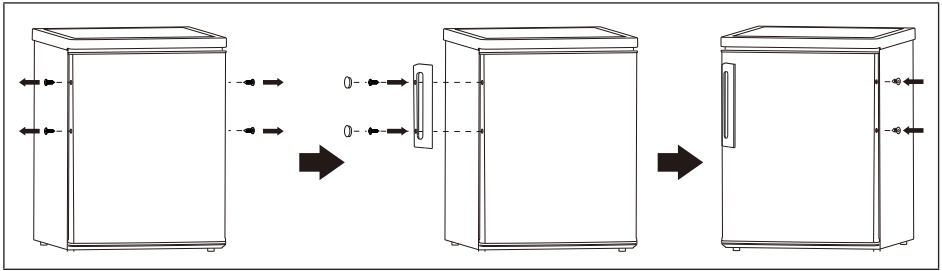
Montieren Sie die Aufhangung auf der gegenuberliegenden Seite. Setzen Sie die beiden verstellbaren FuÙe wieder ein.

7	8
<p>Setzen Sie die Tür wieder ein. Stellen Sie sicher, dass die Tür horizontal und vertikal so ausgerichtet ist, dass die Dichtungen auf allen Seiten abschließen, bevor Sie das obere Scharnier endgültig festziehen.</p>	<div data-bbox="359 161 572 363" data-label="Image"> </div> <p>Setzen Sie das Scharnier wieder ein und schrauben Sie es an die Oberseite des Gerätes fest. Ziehen Sie bei Bedarf mit einem Schraubenschlüssel nach.</p>

9	
<div data-bbox="113 539 417 805" data-label="Image"> </div>	<p>Setzen Sie die Scharnier-Abdeckung und die Schrauben-Abdeckung wieder auf.</p>

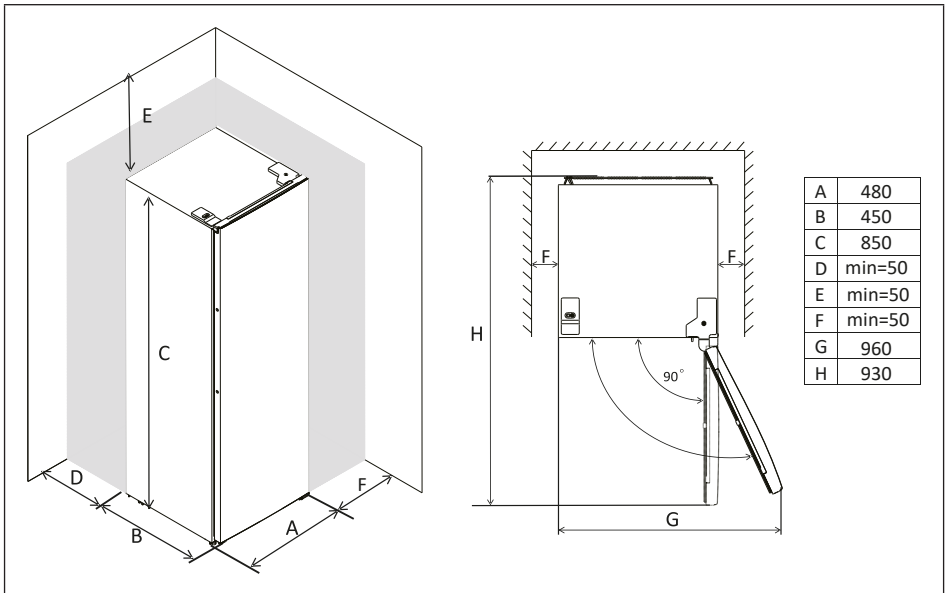
10	
<div data-bbox="128 914 423 1209" data-label="Image"> </div>	<p>Lösen Sie die Türdichtungen des Kühlschranks und bringen Sie sie nach dem Drehen wieder an.</p>

So befestigen Sie den externen Türgriff (falls vorhanden)



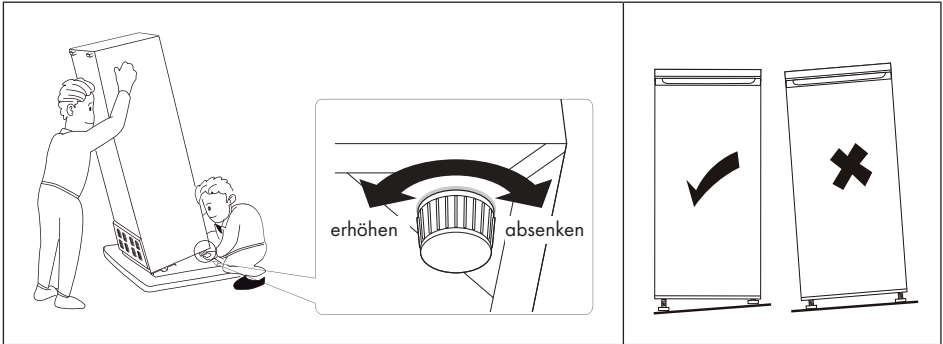
Abmessungen

- Lassen Sie ausreichend Platz zum Öffnen der Tür.



Kühlschrank waagrecht ausrichten

- Stellen Sie die beiden FüÙe an der Vorderseite ein, um den Kühlschrank waagrecht auszurichten.
- Wenn das Gerät nicht waagrecht ausgerichtet ist, kann es sein, dass die Tür an den Magnetdichtungen nicht richtig schließt.



Standort

- Das Gerät sollte weit entfernt von Wärmequellen wie Heizkörpern, Boilern und direkter Sonneneinstrahlung aufgestellt werden.
- Stellen Sie sicher, dass die Luft an der Rückseite des Gehäuses frei zirkulieren kann.
- Wenn das Gerät unter einem überhängenden Oberschrank aufgestellt wird, muss der Mindestabstand zwischen der Oberseite des Kühlschranks und dem Oberschrank mindestens 50 mm betragen, um eine optimale Leistung zu gewährleisten. Idealerweise sollte das Gerät jedoch nicht unter überhängenden Oberschränken aufgestellt werden. Durch Verstellen der beiden Füße an der Unterseite des Kühlschranks können Sie den Kühlschrank genau ausrichten.
- Der Kühlschrank ist nicht zum Einbau geeignet und muss frei stehen.



WARNUNG

Stromschlaggefahr! Das Gerät muss vom Stromnetz getrennt werden können. Stellen Sie sicher, dass der Stecker nach der Installation leicht zugänglich ist.

Stomanschluss

- Prüfen Sie vor der Benutzung die angegebene Spannung auf dem Typenschild. Schließen Sie das Gerät nur an Steckdosen an, die der Spannung des Geräts entsprechen.
- Das Gerät muss geerdet sein. Der Stecker der Netzanschlussleitung ist dafür mit einem Kontakt versehen. Wenn die Haushaltssteckdose nicht geerdet ist, schließen Sie das Gerät entsprechend den geltenden Vorschriften an eine separate Erdung an und ziehen Sie einen qualifizierten Elektriker hinzu.
- Der Hersteller übernimmt keine Haftung, wenn die oben genannten Sicherheitsvorkehrungen nicht eingehalten werden.

BEDIENUNG

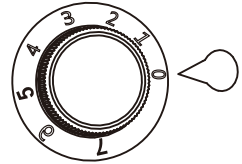
Vor dem ersten Gebrauch

Bevor Sie das Gerät zum ersten Mal benutzen, wischen Sie den Innenraum und alle Innenteile mit lauwarmem Wasser und etwas Neutralreiniger ab. Trocknen Sie die Teile danach sorgfältig ab. Wichtig: Verwenden Sie keine scharfen Reinigungsmittel oder Scheuermittel, da sie die Oberflächen beschädigen.

Temperatur einstellen

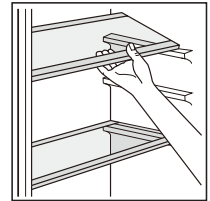
Schließen Sie Ihr Gerät an. Die Innentemperatur wird über einen Thermostat geregelt. Je nach Modell gibt es 6 (8) Einstellungen. 1 ist die wärmste Einstellung und 5 (7) ist die kälteste Einstellung. Bei 0 ist der Kühlschrank aus.

Hinweis: Wenn es besonders heiß ist oder wenn Sie die Tür häufig öffnen, kann es sein, dass die gewünschte Kälte nicht erreicht wird.



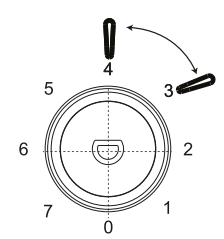
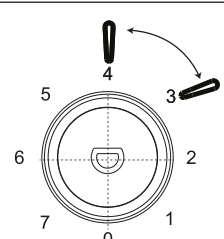
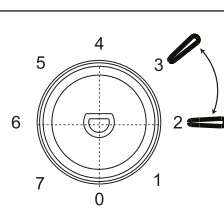
Positionierung der Regale

Die Wände des Kühlschranks sind mit einer Reihe von Schienen ausgestattet, so dass die Regale beliebig positioniert werden können.



Empfohlene Temperatureinstellungen

Bei der empfohlenen Einstellung beträgt die optimale Lagerzeit von Lebensmitteln nicht mehr als 3 Tage. Bei anderen Einstellungen kann sich die Lagerzeit verkürzen.

Umgebungstemperatur	Gefrierfach	Kühlschrank	
Sommer	-		3-4
Übergangszeit	-		3-4
Winter	-		2-3

Täglicher Gebrauch

Legen Sie unterschiedliche Lebensmittel in unterschiedliche Fächer, wie in der folgenden Tabelle beschrieben:

Aufbewahrungsort	Lebensmittelart
Türfächer	Lebensmittel mit natürlichen Konservierungsstoffen, wie Marmeladen oder Säfte, Getränke oder Gewürze. Legen Sie keine verderblichen Lebensmittel in die Türfächer.
Schublade	Obst, Kräuter und Gemüse sollten separat in der Schublade gelagert werden. Lagern Sie Bananen, Zwiebeln, Kartoffeln und Knoblauch nicht im Kühlschrank.
Mittleres Kühlregal	Milchprodukte und Eier.
Oberes Kühlregal	Lebensmittel, die nicht gekocht werden müssen, sowie verzehfertige Lebensmittel, Wurstwaren oder Speisereste.

Kühlen von frischen Lebensmitteln

- Geben Sie keine warmen oder dampfenden Lebensmittel in den Kühlschrank.
- Wickeln Sie Lebensmittel immer ein oder verstauen Sie sie in luftdicht verschließbaren Behältern. Das gilt besonders für stark riechende Lebensmittel.
- Achten Sie darauf, dass die Luft zwischen den Lebensmitteln im Kühlschrank frei zirkulieren kann.
- Wickeln Sie jegliche Art von Fleisch in Plastikfolie ein und lagern Sie es maximal 2 Tage in dem Regal, direkt über der Gemüseschublade.
- Gekochte Lebensmittel können in jedem der Regale platziert werden.
- Lagern Sie frisches Obst und Gemüse im Gemüsefach.
- Verpacken Sie Butter und Käse in luftdicht verschließbare Behälter, Aluminiumfolie oder Frischhaltefolie.
- Verstauen sie Milchflaschen oder Milchpackungen nur im geschlossenen Zustand im Türfach.
- Lagern Sie Bananen, Zwiebeln, Kartoffeln und Knoblauch nicht im Kühlschrank.

REINIGUNG UND WARTUNG

Aus hygienischen Gründen sollte der Innenraum, einschließlich Innenausstattung, regelmäßig gereinigt werden.



VORSICHT

Stromschlaggefahr! Schalten Sie das Gerät vor der Reinigung und Wartung aus und ziehen Sie den Stecker aus der Steckdose, um Stromschlägen vorzubeugen.

Abtauen

- An der Innenseite des Gerätes kann sich Frost ansammeln, der während des Kompressorzyklus automatisch abtaut.
- Das Wasser wird über die Ablauföffnung in die Auffangwanne oberhalb des Kompressors geleitet, wo es verdampft.
- Stellen Sie sicher, dass das Ablaufloch regelmäßig gereinigt wird, damit das Wasser aus dem Staufach austreten kann.

Reinigung des Gerätes

- Entfernen Sie alle Regale und das Gemüsefach. Entfernen Sie zuerst das untere Türfach, damit Sie das Gemüsefach entnehmen können.
- Wischen Sie das Innere des Gerätes mit einem feuchten Lappen und etwas Spülmittel ab. Wischen Sie anschließend mit klarem, warmem Wasser nach.
- Waschen Sie die Regale und das Gemüsefach in Wasser mit Spülmittel ab und trocknen Sie die Teile ab, bevor Sie sie wieder ins Gerät setzen. Reinigen Sie die Außenseite des Gerätes mit einem feuchten Lappen.
- Das Gitter des Kondensators auf der Rückseite des Gerätes und die angrenzenden Bauteile können mit einem weichen Bürstenaufsatz abgesaugt werden.

Reinigungstipps

Auf der Außenseite des Gerätes kann sich Kondenswasser bilden. Dies kann auf eine Änderung der Raumtemperatur zurückzuführen sein. Wischen Sie das Kondenswasser ab. Wenn das Problem weiterhin besteht, wenden Sie sich bitte an einen qualifizierten Techniker.

Wartung

- Wenn Sie das Gerät bewegen, halten Sie es an den Seiten oder am Boden fest. Halten Sie es nicht an den Kanten der Oberseite fest.
- Das Gerät sollte von einem autorisierten Techniker gewartet werden und es sollten nur Original-Ersatzteile verwendet werden. Versuchen Sie auf keinen Fall, das Gerät selbst zu reparieren. Reparaturen durch unerfahrene Personen können zu Verletzungen oder schweren Funktionsstörungen führen.

- Wenn das Gerät längere Zeit nicht benutzt wird, trennen Sie es vom Stromnetz. Entnehmen Sie alle Lebensmittel und reinigen Sie das Gerät. Lassen Sie die Tür offen, um unangenehme Gerüche zu vermeiden.

Lampe austauschen

Hinweis: Die Spezifikation der Lampe ist auf dem Typenschild aufgeführt.

Gehen Sie wie folgt vor, um die Lampe auszutauschen:

1. Stellen Sie den Temperaturregler auf „0“, um das Gerät auszuschalten.
2. Ziehen Sie den Netzstecker, um sicherzustellen, dass das Gerät vom Stromnetz getrennt ist.
3. Lösen Sie die Schraube der Lampenabdeckung.
4. Ziehen Sie die Lampenabdeckung heraus.
5. Schrauben Sie die Lampe ab.
6. Gehen Sie beim Einsetzen der neuen Lampe in umgekehrter Reihenfolge vor. Setzen Sie anschließend die Lampenabdeckung wieder ein und schrauben Sie diese fest.
7. Stecken Sie den Netzstecker in die Steckdose und stellen Sie den Temperaturregler auf die gewünschte Position.

FEHLERSUCHE UND FEHLERBEHEBUNG

Problem	Mögliche Ursache	Lösungsansatz
Das Gerät läuft nicht.	Der Temperaturregler steht auf „0“.	Stellen Sie den Temperaturregler auf eine andere Ziffer, um das Gerät einzuschalten.
	Kein Strom.	Stecken Sie den Stecker ein.
	Die Sicherung ist kaputt.	Ersetzen Sie die Sicherung.
	Die Steckdose ist kaputt.	Stecken Sie das Gerät in eine andere Steckdose.
Die Lebensmittel sind zu warm.	Die Temperatur ist nicht richtig eingestellt.	Stellen Sie die Temperatur richtig ein.
	Die Tür stand zu lange offen.	Öffnen Sie die Tür so kurz wie möglich.
	Es wurde eine große Menge Lebensmittel in den Kühlschrank gelegt.	Wählen Sie kurzzeitig eine niedrigere Temperatur.
	Das Gerät steht in der Nähe einer Wärmequellen.	Stellen Sie das Gerät nicht neben Wärmequellen.
Das Gerät kühlt zu stark.	Die Temperatur ist zu niedrig eingestellt.	Wählen Sie kurzzeitig eine höhere Temperatur.
Ungewöhnliche Geräusche.	Das Gerät steht nicht gerade.	Gleichen Sie Unebenheiten mit den verstellbaren Füßen aus.
	Das Gerät berührt Wände oder andere Flächen.	Achten Sie darauf, dass das Gerät frei steht.
	Ein Gegenstand im Innern des Geräts berührt eine Wand.	Achten Sie darauf, dass die Lebensmittel auf den Ablagen keine Wände berühren.
Wasser am Boden.	Der Kondenswasser-Ablauf ist blockiert.	Reinigen Sie den Ablauf.
Die Seitenwände sind heiß.	Das ist normal, da die Abwärme über die Seitenwände abgegeben wird.	Benutzen Sie Ofenhandschuhe, wenn Sie die Seiten anfassen müssen.

PRODUKTDATENBLATT


Angaben nach Verordnung (EU) Nr. 2019/2016

Name oder Handelsmarke des Herstellers: Klarstein				
Adresse des Herstellers: Wallstraße 16, 10179 Berlin, Deutschland.				
Artikelnummer: 10034551A, 10034552A				
Art des Kühlgeräts:				
Geräuscharmes Gerät:	nein	Bauart:	freistehend	
Weinlagerschrank:	nein	Anderes Kühlgerät:	ja	
Allgemeine Produktparameter:				
Parameter		Wert	Parameter	Wert
Abmessungen (mm)	Höhe	850	Gesamtrauminhalt (in dm ³ oder l)	88
	Breite	480		
	Tiefe	450		
EEL	100	Energieeffizienzklasse	E	
Luftschallemissionen (in dB(A) re 1 pW)	39	Luftschallemissionsklasse	C	
Jährlicher Energieverbrauch (in kWh/a)	85	Klimaklasse:	gemäßigt, subtropisch	
Mindest-Umgebungstemperatur (in °C), für die das Kühlgerät geeignet ist	16	Höchstumgebungstemperatur (in °C), für die das Kühlgerät geeignet ist	38	
Winterschaltung	nein			

Fachparameter:					
Fachtyp		Fachparameter und -werte			
		Rauminhalt des Fachs (in dm ³ oder l)	Empfohlene Temperatureinstellung für eine optimierte Lebensmittellagerung (in °C) Diese Einstellungen dürfen nicht im Widerspruch zu den Lagerbedingungen gemäß Anhang IV Tabelle 3 stehen	Gefriervermögen (in kg/24h)	Entfrostungsart (automatische Entfrostung = A, manuelle Entfrostung = M)
Speisekammerfach	nein	-	-	-	-
Weinlagerfach	nein	-	-	-	-
Kellerfach	nein	-	-	-	-
Lagerfach für frische Lebensmittel	ja	88	2	-	M
Kaltlagerfach	nein	-	-	-	-
Null-Sterne- oder Eisbereiterfach	nein	-	-	-	-
Ein-Stern-Fach	nein	-	-	-	-
Zwei-Sterne-Fach	nein	-	-	-	-
Drei-Sterne-Fach	nein	-	-	-	-
Vier-Sterne-Fach	nein	-	-	-	-
Zwei-Sterne-Abteil	nein	-	-	-	-
Fach mit variabler Temperatur	-	-	-	-	-
Für 4-Sterne-Fächer:					
Schnelleinfrierfunktion			nein		
Lichtquellenparameter:					
Art der Lichtquelle			-		
Energieeffizienzklasse			-		
Mindestlaufzeit der vom Hersteller angebotenen Garantie: 24 Monate					
Weitere Angaben:					
Weblink zur Website des Herstellers, auf der die Informationen gemäß Nummer 4 Buchstabe a des Anhangs der Verordnung (EU) 2019/2019 der Kommission zu finden sind: www.klarstein.de					

SPEZIELLE ENTSORGUNGSHINWEISE FÜR VERBRAUCHER IN DEUTSCHLAND

Entsorgen Sie Ihre Altgeräte fachgerecht. Dadurch wird gewährleistet, dass die Altgeräte umweltgerecht verwertet und negative Auswirkungen auf die Umwelt und menschliche Gesundheit vermieden werden. Bei der Entsorgung sind folgende Regeln zu beachten:

- Jeder Verbraucher ist gesetzlich verpflichtet, Elektro- und Elektronikaltgeräte (Altgeräte) sowie Batterien und Akkus getrennt vom Hausmüll zu entsorgen. Sie erkennen die entsprechenden Altgeräte durch folgendes Symbol der durchgestrichene Mülltonne (WEEE Symbol). 
- Sie haben Altbatterien und Altakkumulatoren, die nicht vom Altgerät umschlossen sind, sowie Lampen, die zerstörungsfrei aus dem Altgerät entnommen werden können, vor der Abgabe an einer Entsorgungsstelle vom Altgerät zerstörungsfrei zu trennen.
- Bestimmte Lampen und Leuchtmittel fallen ebenso unter das Elektro- und Elektronikgesetz und sind dementsprechend wie Altgeräte zu behandeln. Ausgenommen sind Glühlampen und Halogenlampen. Entsorgen Sie Glühlampen und Halogenlampen bitte über den Hausmüll, sofern Sie nicht das WEEE Symbol tragen.
- Jeder Verbraucher ist für das Löschen von personenbezogenen Daten auf dem Elektro- bzw. Elektronikgerät selbst verantwortlich.

Rücknahmepflicht der Vertreiber

Vertreiber mit einer Verkaufsfläche für Elektro- und Elektronikgeräte von mindestens 400 Quadratmetern sowie Vertreiber von Lebensmitteln mit einer Gesamtverkauffläche von mindestens 800 Quadratmetern, die mehrmals im Kalenderjahr oder dauerhaft Elektro- und Elektronikgeräte anbieten und auf dem Markt bereitstellen, sind verpflichtet,

- 1 bei der Abgabe eines neuen Elektro- oder Elektronikgerätes an einen Endnutzer ein Altgerät des Endnutzers der gleichen Geräteart, das im Wesentlichen die gleichen Funktionen wie das neue Gerät erfüllt, am Ort der Abgabe oder in unmittelbarer Nähe hierzu unentgeltlich zurückzunehmen und
- 2 auf Verlangen des Endnutzers Altgeräte, die in keiner äußeren Abmessung größer als 25 Zentimeter sind, im Einzelhandelsgeschäft oder in unmittelbarer Nähe hierzu unentgeltlich zurückzunehmen; die Rücknahme darf nicht an den Kauf eines Elektro- oder Elektronikgerätes geknüpft werden und ist auf drei Altgeräte pro Geräteart beschränkt.

- Bei einem Vertrieb unter Verwendung von Fernkommunikationsmitteln ist die unentgeltliche Abholung am Ort der Abgabe auf Elektro- und Elektronikgeräte der Kategorien 1, 2 und 4 gemäß § 2 Abs. 1 ElektroG, nämlich „Wärmeüberträger“, „Bildschirmgeräte“ (Oberfläche von mehr als 100 cm²) oder „Großgeräte“ (letztere mit mindestens einer äußeren Abmessung über 50 Zentimeter) beschränkt. Für andere Elektro- und Elektronikgeräte (Kategorien 3, 5, 6) ist eine Rückgabemöglichkeit in zumutbarer Entfernung zum jeweiligen Endnutzer zu gewährleisten.
- Altgeräte dürfen kostenlos auf dem lokalen Wertstoffhof oder in folgenden Sammelstellen in Ihrer Nähe abgegeben werden: www.take-e-back.de
- Für Elektro- und Elektronikgeräte der Kategorien 1, 2 und 4 an bieten wir auch die Möglichkeit einer unentgeltlichen Abholung am Ort der Abgabe. Beim Kauf eines Neugeräts haben Sie die Möglichkeit eine Altgerätabholung über die Webseite auszuwählen.
- Batterien können überall dort kostenfrei zurückgegeben werden, wo sie verkauft werden (z. B. Super-, Bau-, Drogeriemarkt). Auch Wertstoff- und Recyclinghöfe nehmen Batterien zurück. Sie können Batterien auch per Post an uns zurücksenden. Altbatterien in haushaltsüblichen Mengen können Sie direkt bei uns von Montag bis Freitag zwischen 08:00 und 16:00 Uhr unter der folgenden Adresse unentgeltlich zurückgeben:

Chal-Tec Fulfillment GmbH
Norddeutschlandstr. 3
47475 Kamp-Lintfort

- Wichtig zu beachten ist, dass Lithiumbatterien aus Sicherheitsgründen vor der Rückgabe gegen Kurzschluss gesichert werden müssen (z. B. durch Abkleben der Pole).
- Finden sich unter der durchgestrichenen Mülltonne auf der Batterie zusätzlich die Zeichen Cd, Hg oder Pb ist das ein Hinweis darauf, dass die Batterie gefährliche Schadstoffe enthält. (»Cd« steht für Cadmium, »Pb« für Blei und »Hg« für Quecksilber).

Hinweis zur Abfallvermeidung

Indem Sie die Lebensdauer Ihrer Altgeräte verlängern, tragen Sie dazu bei, Ressourcen effizient zu nutzen und zusätzlichen Müll zu vermeiden. Die Lebensdauer Ihrer Altgeräte können Sie verlängern indem Sie defekte Altgeräte reparieren lassen. Wenn sich Ihr Altgerät in gutem Zustand befindet, könnten Sie es spenden, verschenken oder verkaufen.

HINWEISE ZUR ENTSORGUNG



Wenn es in Ihrem Land eine gesetzliche Regelung zur Entsorgung von elektrischen und elektronischen Geräten gibt, weist dieses Symbol auf dem Produkt oder auf der Verpackung darauf hin, dass dieses Produkt nicht im Hausmüll entsorgt werden darf. Stattdessen muss es zu einer Sammelstelle für das Recycling von elektrischen und elektronischen Geräten gebracht werden. Durch regelkonforme Entsorgung schützen Sie die Umwelt und die Gesundheit Ihrer Mitmenschen vor negativen Konsequenzen. Informationen zum Recycling und zur Entsorgung dieses Produkts, erhalten Sie von Ihrer örtlichen Verwaltung oder Ihrem Hausmüllentsorgungsdienst.

HERSTELLER & IMPORTEUR (UK)

Hersteller:

Chal-Tec GmbH, Wallstraße 16, 10179 Berlin, Deutschland.

Importeur für Großbritannien:

Berlin Brands Group UK Limited
PO Box 42
272 Kensington High Street
London, W8 6ND
United Kingdom

Dear Customer,

Congratulations on purchasing this device. Please read the following instructions carefully and follow them to prevent possible damages. We assume no liability for damage caused by disregard of the instructions and improper use. Scan the QR code to get access to the latest user manual and more product information.



CONTENT

Safety Instructions	26
Product Description	30
Installation	31
Operation	36
Cleaning and Maintenance	39
Troubleshooting	41
Product Data Sheet	42
Disposal Considerations	44
Manufacturer & Importer (UK)	44

TECHNICAL DATA

Item number	10034551	10034552
Power supply	220-240 V ~ 50/60 Hz	

SAFETY INSTRUCTIONS

Information on the safety of children and persons at risk

- This appliance may be used by children over 8 years of age and persons with reduced physical, sensory or mental capabilities or lack of experience and knowledge, provided they are supervised during use or have received instruction in the safe use of the appliance and understand the risks involved.
- Children aged 3 to 8 years may fill refrigerators with food and remove food.
- Ensure that children do not play with the appliance.
- Cleaning and maintenance of the appliance may only be carried out by children if they are at least 8 years old and supervised.
- Keep all packaging away from children. There is a danger of suffocation.
- When you dispose of the appliance, unplug it from the wall outlet, cut the power cord and remove the door. This will prevent children playing on the appliance from injuring themselves, getting hit or getting trapped.
- If this machine replaces an older machine with a spring lock and latch on the door or lid, disable the spring lock and latch before disposing of the old machine. This will prevent children from getting trapped and suffocating.

General advice

- Keep ventilation openings in the unit housing or in the built-in cabinet free of obstacles.
- Do not use mechanical devices or other means to speed up the defrosting process.
- Do not damage the refrigerant circuit.
- Do not use other electrical appliances, such as ice machines, inside refrigeration appliances unless they are approved for this purpose by the manufacturer.
- If there is a light bulb inside the appliance, do not touch it. If it has been switched on for a long time, it can become very hot. The light bulb supplied with this unit is a special bulb that may only be used with the unit supplied. This light bulb is not suitable for household lighting. Do not use the unit without the light bulb.
- When setting up the machine, take care not to pinch or damage the power cord.
- Do not store explosive substances such as spray cans containing a flammable propellant in this appliance.
- During transport and installation of the unit, take care not to damage any components of the refrigerant circuit.

- Avoid naked flames and sources of ignition near the unit.
- Thoroughly and regularly ventilate the room in which the unit is located.
- It is dangerous to modify this product in any way. Any damage to the cable may cause a short circuit, fire or electric shock.
- All electrical components such as the plug, power cord and compressor must be replaced by a certified service centre or by qualified service personnel.
- The power cord must not be extended.
- Be careful not to pinch or damage the power plug. A pinched or damaged power plug may overheat and cause a fire.
- Make sure that you can reach the power plug of the machine at any time.
- Do not pull on the power cord.
- If the power outlet is loose, do not plug in the power plug. There is a risk of electric shock or fire.
- This machine is heavy. Be careful when moving it.
- Do not touch the freezer compartment if your hands are damp or wet, as this may cause skin abrasions or cold burns.
- Do not place the unit in direct sunlight.
- This appliance is intended for use in the home and similar environments. These include:
 - Staff kitchens in shops, offices and other working environments
 - Farms, hotels, motels and other residential facilities
 - Pensions that offer breakfast (Bed & Breakfasts)
 - Catering and similar applications outside the retail trade

This appliance contains the coolant isobutane (R600a), a natural gas which is environmentally friendly. Although it is flammable, it does not damage the ozone layer and does not increase the greenhouse effect. The use of this coolant has, however, led to a slight increase in the noise level of the appliance. In addition to the noise of the compressor, you might be able to hear the coolant flowing around the system. This is unavoidable, and does not have any adverse effect on the performance of the appliance. Care must be taken during the transportation and setting up of the appliance that no parts of the cooling system are damaged. Leaking coolant can damage the eyes.

Notes on daily use

- Do not put hot food in the machine.
- Do not place food directly against the rear panel.
- Frozen food must not be refrozen after defrosting.
- Store packaged frozen food according to the instructions of the frozen food manufacturer.
- Do not place carbonated fizzy drinks in the freezer compartment as the pressure they generate can cause them to explode and damage the appliance.
- Open the door as rarely as possible.
- Do not leave the door open too long.
- Do not set the thermostat too low.
- To reduce energy consumption, leave all accessories, such as drawers, shelves or racks in the appliance.

Notes on installation

- Unpack the machine and check for damage. Do not connect the machine if it is damaged. Report any damage immediately to the manufacturer. Save the original packaging for possible return shipment.
- Wait at least four hours before connecting the unit to allow the coolant to distribute itself in the cooling circuit.
- Ensure that there is sufficient air circulation around the unit. Otherwise, the unit may overheat.
- If possible, the spacers on the unit should rest against the wall. This prevents burns caused by touching the hot compressor or condenser.
- The unit must not be installed near radiators or cookers.
- Make sure that the mains plug is always accessible after the unit has been installed.
- Install this unit in a location where the ambient temperature corresponds to the climate class indicated on the unit's nameplate:

SN	Low	This cooling unit is designed for use at ambient temperatures of 10-32 °C.
N	Moderate	This cooling unit is intended for use at ambient temperatures of 16-32 °C.
ST	Subtropical	This cooling unit is intended for use at ambient temperatures of 16-38 °C.
T	Tropical	This cooling unit is intended for use at ambient temperatures of 16-43 °C.

Notes on cleaning and maintenance

- Before cleaning and maintenance, switch the machine off and unplug the power cord from the wall outlet.
- Do not clean the machine with metal objects. Do not use sharp objects to remove frost from the machine. Use a plastic scraper.
- All electrical work required to service the unit should be performed by a qualified electrician or competent person.

Special instructions for freezers and chest freezers

- Children between the ages of 3 and 8 are allowed to fill refrigerators with food and remove food.
- When positioning the machine, make sure that the mains cable is not pinched or damaged.
- Ensure that there are no multiple sockets or power supply units on the rear of the machine.

To avoid contamination of food, please follow the instructions below:

- Prolonged opening of the door can cause a significant temperature rise in the compartments of the unit.
- Clean surfaces that may come into contact with food regularly. Clean the water drain regularly.
- Store raw meat and fish in suitable containers in the refrigerator so that meat and fish do not come into contact with or drip onto other foods.

Notes on the freezer compartments

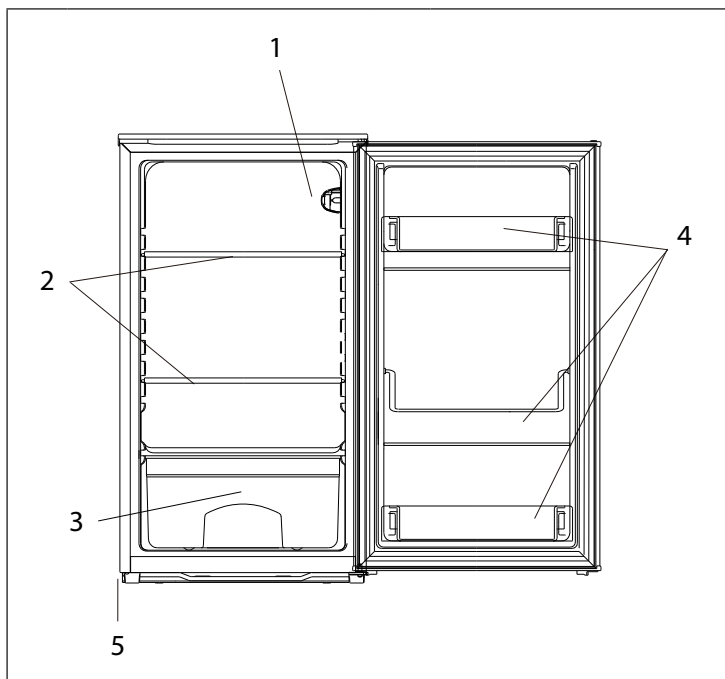
- Two-star freezer compartments are suitable for storing pre-frozen food, storing or making ice cream and making ice cubes.
- One-, two- and three-star freezer compartments are not suitable for freezing fresh food.
- If the refrigerator is left empty for a long period of time, switch it off, let it defrost, clean it, dry it and leave the door open to prevent mould from forming in the appliance.



WARNING

When using, servicing and disposing of the unit, pay attention to the left symbol on the rear of the unit or on the compressor. This symbol warns of possible fires. There are flammable substances in the refrigerant lines and in the compressor. Keep the appliance away from sources of fire during use, maintenance and disposal.

PRODUCT DESCRIPTION



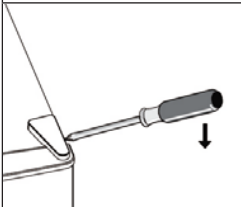
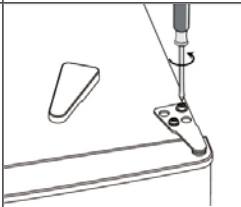
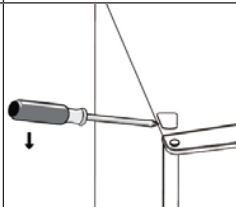
1	Thermostat and light	4	Balconies
2	Shelves	5	Leveling feet
3	Crisper		

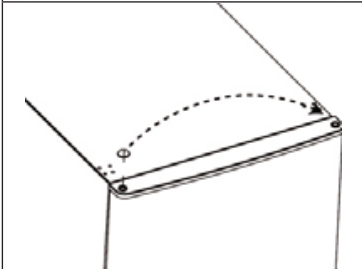
INSTALLATION

Reverse Door

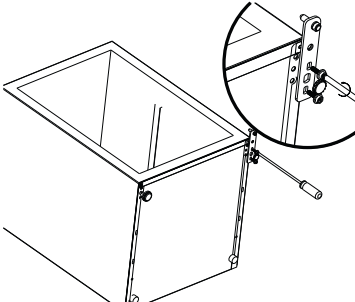
Tool required: Philips screwdriver, Flat bladed screwdriver, hexagonal spanner.

- Ensure the unit is unplugged and empty.
- To take the door off, it is necessary to tilt the unit backwards. You should rest the unit on something solid so that it will not slip during the door removing process.
- All parts removed must be saved to do the reinstallation of the door.
- Do not lay the unit flat as this may damage the coolant system.
- It's better that 2 people handle the unit during assembly.

1	2	3
		
<p>Remove the top right hinge cover.</p>	<p>Undo the screws. Then remove the hinge bracket.</p>	<p>Remove the top left screw cover.</p>

4	
	<p>Move the cover from the left side to the right side. Lift out the door at the top and place it on a soft surface.</p>

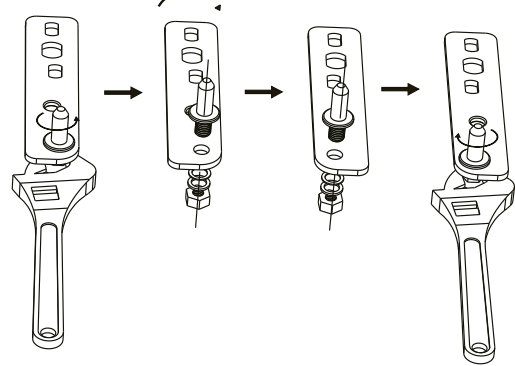
5



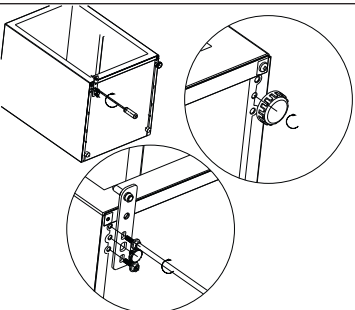
Remove the adjustable feet.

Unscrew and remove the bottom hinge pin, turn the bracket over and replace it.

180 °C

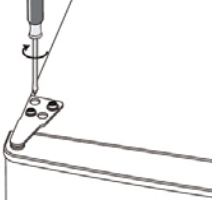


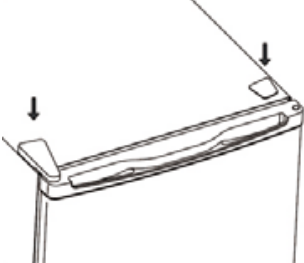
6

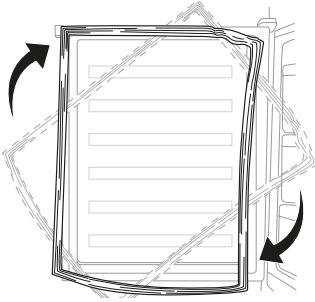


Refit the bracket on the opposite side.

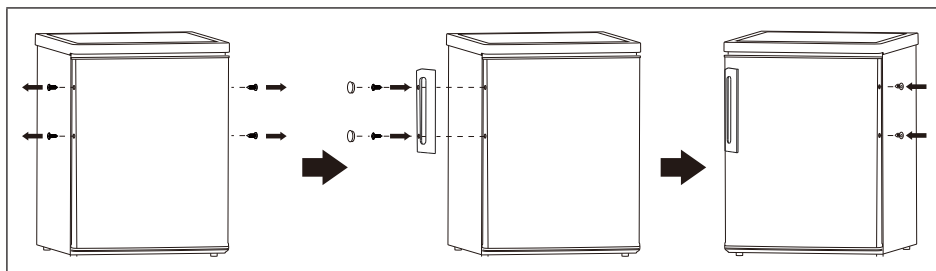
Replace both adjustable feet.

7	8
<p>Place the door back on. Ensure the door is aligned horizontally and vertically so that the seals are closed on all sides before finally tightening the top hinge.</p>	 <p>Insert the hinge bracket and screw it to the top of the unit. Use a spanner to tighten it if necessary.</p>

9	
	<p>Put the hinge cover and the screw cover back on.</p>

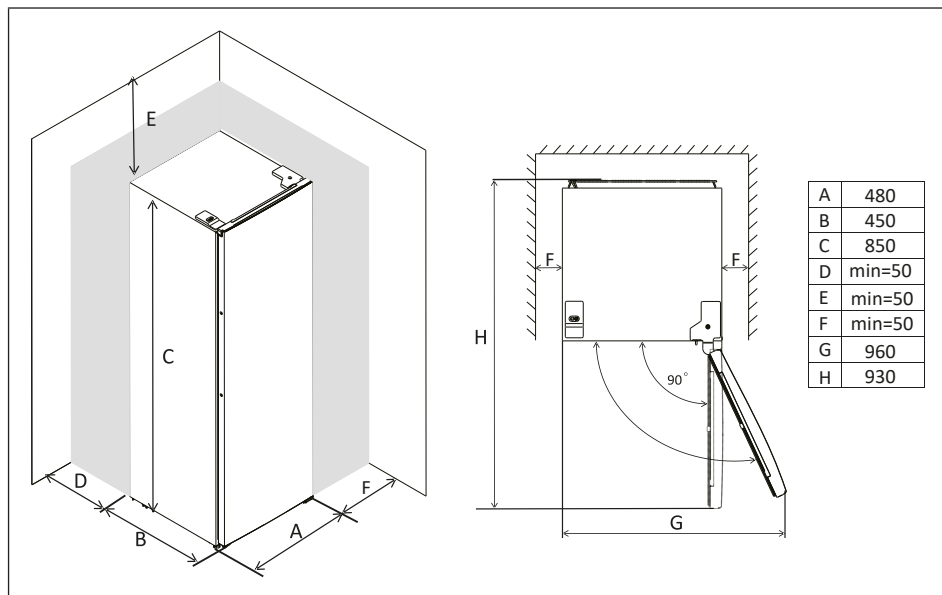
10	
	<p>Detach the refrigerator door gaskets and attach them after rotating.</p>

Install door external handle (if external handle is present)



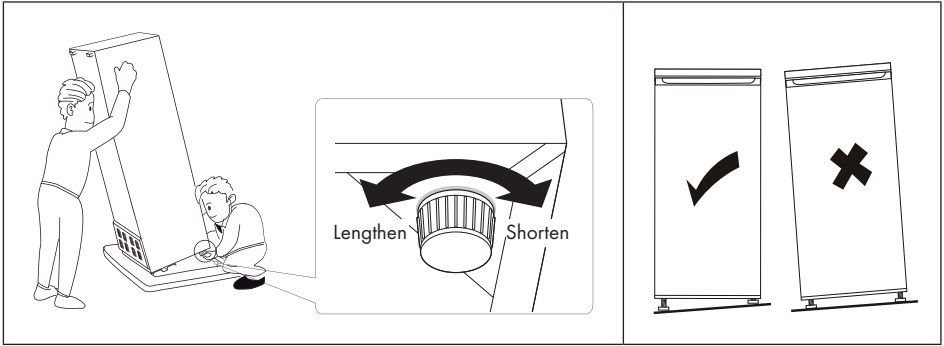
Dimensions

- Leave enough space to open the door.



Aligning the refrigerator horizontally

- Adjust the two feet on the front to level the refrigerator.
- If the appliance is not level, the door may not close properly at the magnetic seals.



Location

- The appliance should be placed far away from heat sources such as radiators, boilers and direct sunlight.
- Make sure that the air can circulate freely at the back of the cabinet.
- If the appliance is placed under an overhanging wall unit, the minimum distance between the top of the refrigerator and the wall unit must be at least 50 mm to ensure optimum performance. Ideally, however, the appliance should not be placed under overhanging wall units. By adjusting the two feet on the bottom of the refrigerator, you can precisely align the refrigerator.
- The refrigerator is not suitable for installation and must be free-standing.

Electrical connection



WARNING

Risk of electric shock! It must be possible to disconnect the appliance from the mains. Make sure that the plug is easily accessible after installation.

- Check the voltage on the rating plate before use. Only connect the appliance to sockets that correspond to the voltage of the appliance.
- The appliance must be earthed. If the household socket is not earthed, connect the appliance to a separate earth connection in accordance with the applicable regulations and consult a qualified electrician.
- The manufacturer accepts no liability if the above safety precautions are not observed.

OPERATION

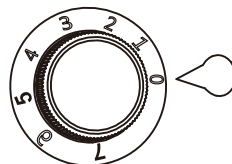
Before first Use

Before using the appliance for the first time, wash the interior and all internal accessories with lukewarm water and some neutral cleaner so as to remove the typical smell of a brand new product, then dry thoroughly. Important: Do not use strong detergents or abrasive cleaners as they will damage the surfaces.

Set temperature

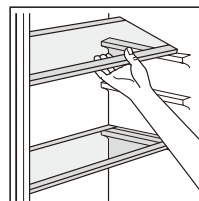
Connect your device. The internal temperature is controlled by a thermostat. Depending on the model, there are 6 (8) settings. 1 is the warmest setting and 5 (7) is the coldest setting. At 0, the refrigerator is off.

Note: If it is particularly hot or if you open the door frequently, the desired coldness may not be achieved.



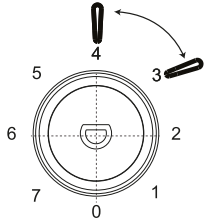
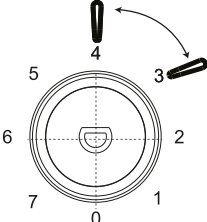
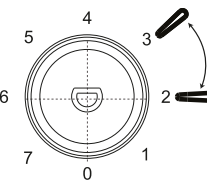
Positioning of shelves

The walls of the refrigerator are equipped with a series of runners so that the shelves can be positioned as desired.



Recommended temperature settings

At the recommended setting, the optimum food storage time is no more than 3 days. At other settings, the storage time may be shorter.

Ambient temperature	Freezer	Fridge	
Summer	-		3-4
Transitional period	-		3-4
Winter	-		2-3

Daily use

Place different foods in different compartments, as described in the following table:

Storage location	Food type
Door compartments	Food with natural preservatives, such as jams or juices, drinks or spices. Do not put perishable food in the door compartments.
Drawer	Fruits, herbs and vegetables should be stored separately in the drawer. Do not store bananas, onions, potatoes and garlic in the refrigerator.
Middle cooling shelf	Dairy products and eggs.
Upper cooling shelf	Foods that do not need to be cooked, as well as ready-to-eat foods, sausages or leftovers.

Refrigerating fresh food

- Do not put warm or steaming foods in the refrigerator.
- Always wrap food or store it in airtight containers. This is especially true for foods with strong odors.
- Make sure air can circulate freely between foods in the refrigerator.
- Wrap any type of meat in plastic wrap and store it on the shelf, directly above the vegetable drawer, for a maximum of 2 days.
- Cooked foods can be placed on any of the shelves.
- Store fresh fruits and vegetables in the vegetable drawer.
- Pack butter and cheese in airtight containers, aluminum foil or plastic wrap.
- Store milk bottles or milk cartons in the door compartment only when closed.
- Do not store bananas, onions, potatoes and garlic in the refrigerator.

CLEANING AND MAINTENANCE

For hygienic reasons the appliance interior, including interior accessories, should be cleaned regularly.



CAUTION

Danger of electrical shock! Before cleaning switch the appliance off and remove the plug from the mains, or switch off or turn out the circuit breaker or fuse.

Defrosting

- Frost may accumulate on the inside of the unit and defrost automatically during the compressor cycle.
- The water is led through the drain opening into the collecting tray above the compressor where it evaporates.
- Make sure that the drain hole is cleaned regularly so that the water can escape from the storage compartment.

Cleaning the Unit

- Remove all shelves and the vegetable compartment. First remove the lower door compartment so that you can remove the vegetable compartment.
- Wipe the inside of the appliance with a damp cloth and a little detergent. Then wipe with clear, warm water.
- Wash the shelves and the vegetable compartment in water with detergent and dry them before putting them back into the appliance. Clean the outside of the appliance with a damp cloth.
- The condenser grille on the back of the unit and the adjacent components can be vacuumed with a soft brush attachment.

Cleaning Tips

Condensation may form on the outside of the unit. This may be due to a change in the room temperature. Wipe off the condensation water. If the problem persists, contact a qualified technician.

Maintenance

- When you move the unit, hold it by the sides or floor. Do not hold it by the edges of the top.
- The unit should be serviced by an authorized technician and only original spare parts should be used. Do not attempt to repair the unit yourself. Repairs by inexperienced persons may result in injury or serious malfunction.
- If the unit is not to be used for an extended period of time, disconnect it from the power supply. Remove all food and clean the appliance. Leave the door open to prevent unpleasant odours.

Replace the Lamp

Note: The lamp specification is shown on the rating label.

Proceed as follows to replace the lamp:

1. Set the temperature regulation knob to „0“ to switch off the unit.
2. Unplug the appliance to make sure the appliance is disconnected from main power supply.
3. Remove the screw of the lamp cover.
4. Pull the lamp cover out.
5. Unscrew the lamp.
6. When inserting the new lamp, proceed in reverse order. Then replace the lamp cover and screw it in place.
7. Plug in the appliance and regulate the temperature regulation knob to the desired position.

TROUBLESHOOTING

Problem	Possible Cause	Suggested Solution
Appliance does not work	Temperature regulation knob is set at number "0".	Set the knob at other number to switch on the appliance.
	Mains plug is not plugged in or is loose	Insert mains plug.
	Fuse has blown or is defective	Check fuse, replace if necessary.
	Socket is defective	Mains malfunctions are to be corrected by an electrician.
The food is too warm.	Temperature is not properly adjusted.	Please look in the initial Temperature Setting section.
	Door was open for an extended period.	Open the door only as long as necessary.
	A large quantity of warm food was placed in the appliance within the last 24 hours.	Turn the temperature regulation to a colder setting temporarily.
	The appliance is near a heat source.	Please look in the installation location section.
Appliance cools too much	Temperature is set too cold.	Turn the temperature regulation knob to a warmer setting temporarily.
Unusual noises	Appliance is not level.	Re-adjust the feet.
	The appliance is touching the wall or other objects.	Move the appliance slightly.
	A component, e.g. a pipe, on the rear of the appliance is touching another part of the appliance or the wall.	If necessary, carefully bend the component out of the way.
Water on the floor	Water drain hole is blocked.	See the Cleaning and Care section.
Side panels are hot	It's normal. Heat exchange is in the side panels	Take gloves to touch side panels if need.

PRODUCT DATA SHEET

Information according to Regulation (EU) No. 2019/2016

Supplier's name or trademark: Klarstein				
Supplier's address: Wallstraße 16, 10179 Berlin, DE				
Model identifier: 10034551A, 10034552A				
Type of refrigerating appliance:				
Low-noise appliance:	No	Design type:	freestanding	
Wine storage appliance:	No	Other refrigerating appliance:	Yes	
General product parameters:				
Parameter		Value	Parameter	Value
Overall dimensions (mm)	Height	850	Total volume (dm ³ or L)	88
	Width	480		
	Depth	450		
EEI		100	Energy efficiency class	E
Airborne acoustical noise emissions (dB(A) re 1 pW)		39	Airborne acoustical noise emission class	C
Annual energy consumption (kWh/a)		85	Climate class:	temperate, subtropical
Minimum ambient temperature (°C), for which the refrigerating appliance is suitable		16	Maximum ambient temperature (°C), for which the refrigerating appliance is suitable	38
Winter setting		No		

Compartment Parameters:					
Compartment type		Compartment parameters and values			
		Compartment volume (dm ³ or L)	Recommended temperature setting for optimised food storage (°C) These settings shall not contradict the storage conditions set out in Annex IV, Table 3	Freezing capacity (kg/24h)	Defrosting type (auto-defrost=A, manual defrost=M)
Pantry	No	-	-	-	-
Wine storage	No	-	-	-	-
Cellar	No	-	-	-	-
Fresh food	Yes	88	2	-	M
Chill	No	-	-	-	-
0-star or icemaking	No	-	-	-	-
1-star	No	-	-	-	-
2-star	No	-	-	-	-
3-star	No	-	-	-	-
4-star	No	-	-	-	-
2-star section	No	-	-	-	-
Variable temperature compartment	-	-	-	-	-
For 4-star compartments:					
Fast freeze facility			No		
Light source parameters:					
Type of light source			-		
Energy efficiency class			-		
Minimum duration of the guarantee offered by the manufacturer: 24 months					
Additional information:					
Weblink to the manufacturer's website, where the information in point4(a) Annex of Commission Regulation (EU) 2019/2019 is found: www.klarstein.co.uk					

DISPOSAL CONSIDERATIONS



If there is a legal regulation for the disposal of electrical and electronic devices in your country, this symbol on the product or on the packaging indicates that this product must not be disposed of with household waste. Instead, it must be taken to a collection point for the recycling of electrical and electronic equipment. By disposing of it in accordance with the rules, you are protecting the environment and the health of your fellow human beings from negative consequences. For information about the recycling and disposal of this product, please contact your local authority or your household waste disposal service.

MANUFACTURER & IMPORTER (UK)

Manufacturer:

Chal-Tec GmbH, Wallstrasse 16, 10179 Berlin, Germany.

Importer for Great Britain:

Berlin Brands Group UK Limited

PO Box 42

272 Kensington High Street

London, W8 6ND

United Kingdom

Estimado cliente,

Le felicitamos por la adquisición de este producto. Lea atentamente las siguientes instrucciones y sígalas para evitar posibles daños. No asumimos ninguna responsabilidad por los daños causados por el incumplimiento de las instrucciones y el uso inadecuado. Escanee el siguiente código QR para obtener acceso a la última guía del usuario y más información sobre el producto.



ÍNDICE

Indicaciones de seguridad	46
Vista general del aparato	50
Instalación	51
Utilización	56
Limpieza y cuidado	59
Detección y resolución de problemas	61
Ficha técnica del producto	62
Indicaciones sobre la retirada del aparato	64
Fabricante e importador (Reino Unido)	64

DATOS TÉCNICOS

Número de artículo	10034551	10034552
Fuente de alimentación	220-240 V ~ 50/60 Hz	

INDICACIONES DE SEGURIDAD

Indicaciones para la seguridad de los niños y personas desvalidas

- Los niños mayores de 8 años y las personas con discapacidades físicas, psíquicas o sensoriales o carentes de la experiencia y conocimiento necesarios no podrán utilizar el aparato salvo que estén bajo supervisión o hayan sido previamente instruidas sobre su utilización y las indicaciones de seguridad y se hayan familiarizado con sus funciones y con los riesgos relacionados.
- Los niños de 3 a 8 años pueden llenar y vaciar los frigoríficos de alimentos.
- Asegúrese de que los niños no jueguen con el aparato.
- La limpieza y mantenimiento del aparato solo podrá ser realizada por niños si estos tienen al menos 8 años y se encuentran bajo supervisión.
- Mantenga todos los embalajes alejados de los niños. Riesgo de asfixia.
- Cuando elimine el aparato, desconecte el enchufe de la toma de corriente, corte el cable de alimentación y desmonte la puerta. Así se evitará que los niños se lesionen con el aparato, reciban una descarga o se queden atrapados si juegan con él.
- Si este aparato sustituye a un aparato antiguo con una cerradura de resorte o un cerrojo en la puerta o en la tapa, inutilice la cerradura de resorte o el cerrojo antes de eliminar el aparato antiguo. Así evitará que los niños se queden atrapados y se asfixien.

Indicaciones generales

- Mantenga los orificios de ventilación de la carcasa del aparato o en del armario donde se empotre libres de obstáculos.
- No utilice objetos mecánicos ni otros medios para acelerar el proceso de descongelación.
- No dañe el circuito de refrigeración.
- No utilice otros productos eléctricos, como máquinas de hielo, en el interior del refrigerador a menos que hayan sido autorizados por el fabricante para este propósito.
- Si hay una bombilla en el aparato, no la toque. Si el aparato ha estado mucho tiempo encendido, estará caliente. La bombilla suministrada con este aparato es una lámpara especial que solo debe utilizarse con el aparato suministrado. La bombilla no está indicada para la iluminación doméstica. No utilice el aparato sin la bombilla.
- Al instalar el aparato, asegúrese de que el cable de alimentación no se quede pegado ni se dañe.
- No almacene en este aparato sustancias explosivas, como botes de spray con un agente inflamable.
- Asegúrese de que durante el transporte y la colocación del aparato no se dañen los componentes del circuito de refrigeración.

- Evite las llamas abiertas y las fuentes de ignición cerca del aparato.
- Ventile la estancia donde se encuentre el aparato a fondo y periódicamente.
- Es peligroso modificar este producto de cualquier modo. Cualquier daño del cable puede provocar un cortocircuito, un incendio o una descarga eléctrica.
- Todos los componentes eléctricos, como el enchufe, el cable de alimentación y el compresor deben ser sustituidos por un centro de servicio certificado o por personal de servicio cualificado.
- El cable de alimentación no debe prolongarse.
- Asegúrese de que el enchufe no se aplaste ni se dañe. Un enchufe dañado o aplastado puede sobrecalentarse y provocar un incendio.
- Asegúrese de que el enchufe del aparato esté accesible en todo momento.
- No tire del cable de alimentación.
- Si la toma de corriente está suelta, no conecte el enchufe. Existe riesgo de una descarga eléctrica o incendio.
- Este aparato es pesado. Tenga cuidado al moverlo.
- No toque el congelador con las manos mojadas o húmedas, pues puede provocar quemaduras o rozaduras en la piel.
- No coloque el aparato bajo la luz directa del sol.
- Este aparato está previsto para el uso doméstico y en entornos similares. Entre ellos se incluyen:
 - En cocinas de personal de negocios, salas de reuniones y otras zonas comerciales
 - En granjas, hoteles, moteles y otros establecimientos hoteleros
 - En pensiones con servicio de alojamiento y desayuno
 - En caterings y usos similares fuera del comercio minorista

Este aparato contiene refrigerante isobutano (R600a), un gas natural que no es nocivo para el medioambiente pero sí inflamable. Aunque sea inflamable, no es perjudicial para la capa de ozono ni aumenta el efecto invernadero. La utilización de este refrigerante provoca un aumento de ruido del aparato. Además del ruido del compresor, podrá escuchar también el flujo del refrigerante. Este hecho es inevitable y no produce ningún efecto negativo en el rendimiento del aparato. Durante el transporte, tenga cuidado para evitar dañar el circuito de refrigeración. Las fugas de líquido refrigerante pueden irritar los ojos.

Indicaciones para el uso diario

- No introduzca alimentos calientes dentro del aparato.
- No coloque los alimentos directamente pegados a la pared trasera.
- Los alimentos congelados no deben volver a congelarse después de su descongelación.
- Conserve los alimentos congelados envasados siguiendo las instrucciones del productor del alimento.
- No coloque bebidas con gas en el congelador, pues con la presión generada pueden explotar y dañar el aparato.
- Abra la puerta con la menor frecuencia posible.
- No deje la puerta abierta demasiado tiempo.
- No ajuste la temperatura ambiente a un nivel más bajo del necesario.
- Para reducir el consumo de energía, deje todas las piezas accesorias, como cajones, baldas y estanterías en el aparato.

Indicaciones de instalación

- Desembale el aparato y compruebe que no presente daños. No conecte el aparato si está dañado. Notifique posibles daños al fabricante inmediatamente. Conserve el embalaje original para una posible devolución.
- Espere al menos cuatro horas antes de enchufar el aparato para que el líquido refrigerante pueda distribuirse.
- Garantice suficiente circulación de aire alrededor del aparato. De lo contrario, el aparato podría sobrecalentarse.
- Los separadores de los aparatos deben situarse en la pared en la medida de lo posible. Así se evitan quemaduras generadas por el contacto del compresor o condensador caliente.
- El aparato no debe colocarse cerca de radiadores u hornos.
- Asegúrese de que el enchufe esté accesible tras la instalación del aparato en todo momento.
- Instale el aparato en un sitio que coincida con la temperatura ambiente de la clase climática indicada en la placa de características del aparato:

SN	Bajo	Este refrigerador está concebido para un uso a temperaturas ambiente de 10-32 °C.
N	Cálida	Este refrigerador está concebido para un uso a temperaturas ambiente de 16-32 °C.
ST	Subtropical	Este refrigerador está concebido para un uso a temperaturas ambiente de 16-38 °C.
T	Subtropical	Este refrigerador está concebido para un uso a temperaturas ambiente de 16-43 °C.

Indicaciones de limpieza y mantenimiento

- Apague el aparato antes de la limpieza y mantenimiento y desconecte el enchufe de la toma de corriente.
- No limpie el aparato con objetos metálicos. No utilice objetos afilados para retirar la escarcha del aparato. Utilice una rasqueta.
- Todos los trabajos eléctricos necesarios para el mantenimiento del aparato deben ser realizados por un técnico cualificado o una persona competente.

Indicaciones especiales sobre frigoríficos y refrigeradores con compartimentos de congelación

- Los niños de 3 a 8 años pueden llenar y vaciar los frigoríficos.
- Asegúrese de que, al instalar el aparato, el cable no se quede atrapado ni sufra daños.
- Asegúrese de que no existan bases múltiples ni fuentes de alimentación en la parte trasera del aparato.

Para evitar la contaminación de alimentos, siga estas instrucciones:

- Mantener la puerta abierta durante mucho tiempo puede conllevar un aumento de temperatura en los compartimentos del aparato.
- Limpie con frecuencia las superficies que entren en contacto con los alimentos. Limpie regularmente el desagüe.
- Guarde la carne y el pescado crudos en recipientes apropiados en el frigorífico para que no entren en contacto con otros alimentos ni goteen sobre ellos.

Indicaciones sobre compartimentos de congelación

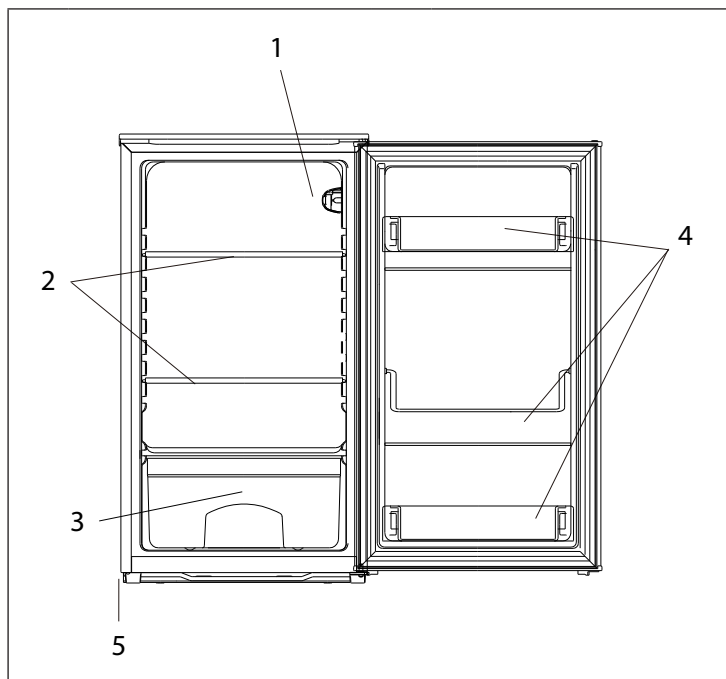
- Los congeladores de dos estrellas son aptos para guardar alimentos precongelados, almacenar o preparar helado y fabricar cubitos de hielo.
- Los congeladores de una, dos y tres estrellas no son aptos para congelar alimentos frescos.
- Si el frigorífico permanece vacío durante un periodo de tiempo prolongado, apáguelo, deje que se descongele, límpielo, séquelo y deje la puerta abierta para que no se forme moho en el interior.



ADVERTENCIA

Durante el uso, mantenimiento y eliminación del aparato, tenga en cuenta el símbolo de la izquierda que se encuentra en la parte trasera o en el compresor del aparato. Este símbolo advierte de posibles incendios. Las tuberías de refrigeración y el compresor contienen sustancias combustibles. Mantenga el aparato alejado de fuentes de ignición durante su uso, mantenimiento y eliminación.

VISTA GENERAL DEL APARATO



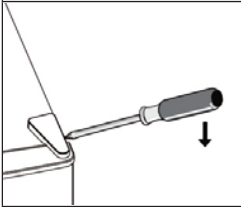
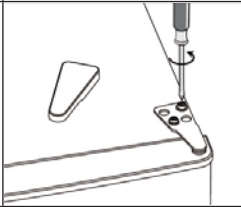
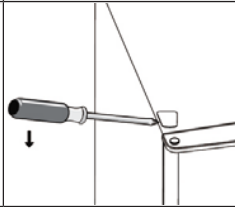
1	Termostato y luz	4	Compartimentos de la puerta
2	Baldas	5	Patas ajustables
3	Compartimento para las verduras		

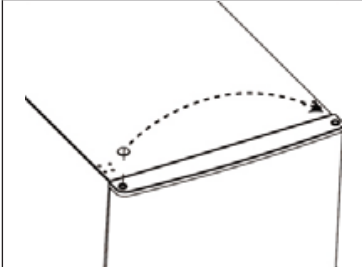
INSTALACIÓN

Cómo revertir la puerta

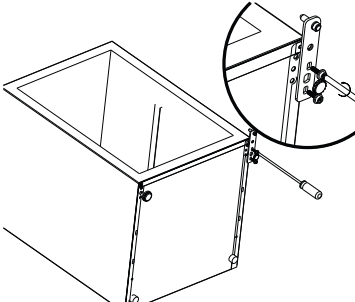
Herramientas necesarias: Destornillador plano, destornillador de estrella, llave hexagonal

- Asegúrese de que el suministro eléctrico esté desconectado.
- Inclíne el aparato ligeramente hacia atrás y apóyelo sobre una pared sólida.
- Conserve todas las piezas para la posterior instalación.
- No coloque el aparato directamente sobre el suelo, pues el sistema de refrigeración podría verse dañado.
- Al retirar las puertas y al volver a instalarlas, pida ayuda a otra persona.

1	2	3
		
<p>Retire la cubierta de la bisagra superior derecha.</p>	<p>Suelte los tornillos y retire la bisagra.</p>	<p>Retire la cubierta del tornillo superior izquierdo.</p>

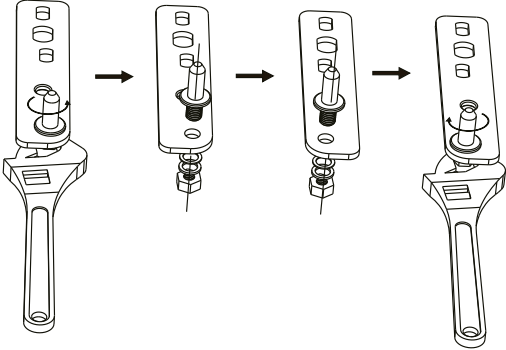
4	
	<p>Desplace el embellecedor del lado izquierdo al lado derecho. Levante la puerta y colóquela sobre una superficie blanda.</p>

5

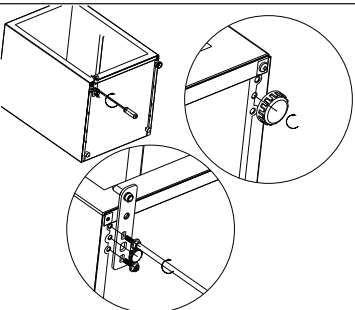


Retire las patas ajustables.
Desatornille el pin de la bisagra,
revierta esta última y fije de nuevo
el pin.

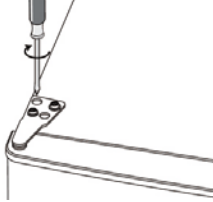
180 °C

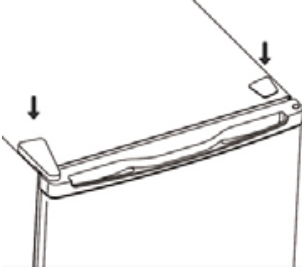


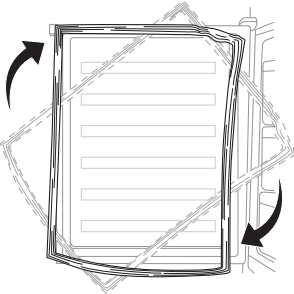
6



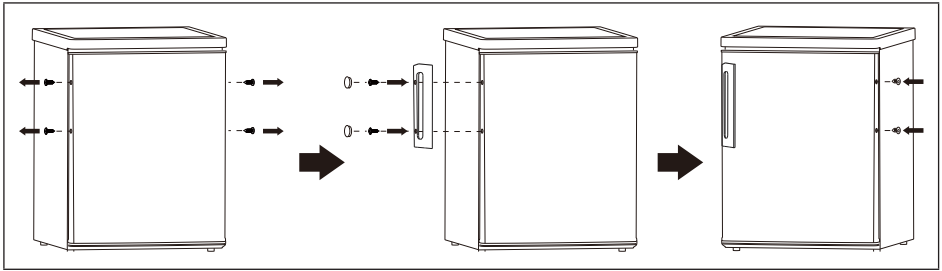
Monte la bisagra en la parte opuesta.
Vuelva a colocar ambas patas
ajustables.

7	8
<p>Fije la puerta de nuevo. Asegúrese de que la puerta quede completamente en posición vertical para que las juntas se fijen en todos sus lados antes de montar la bisagra superior de manera definitiva.</p>	 <p>Vuelva a colocar de nuevo la bisagra y atornillela en la parte superior del aparato. En caso necesario, apriete con una llave.</p>

9	
	<p>Coloque la cubierta de la bisagra y la cubierta de los tornillos.</p>

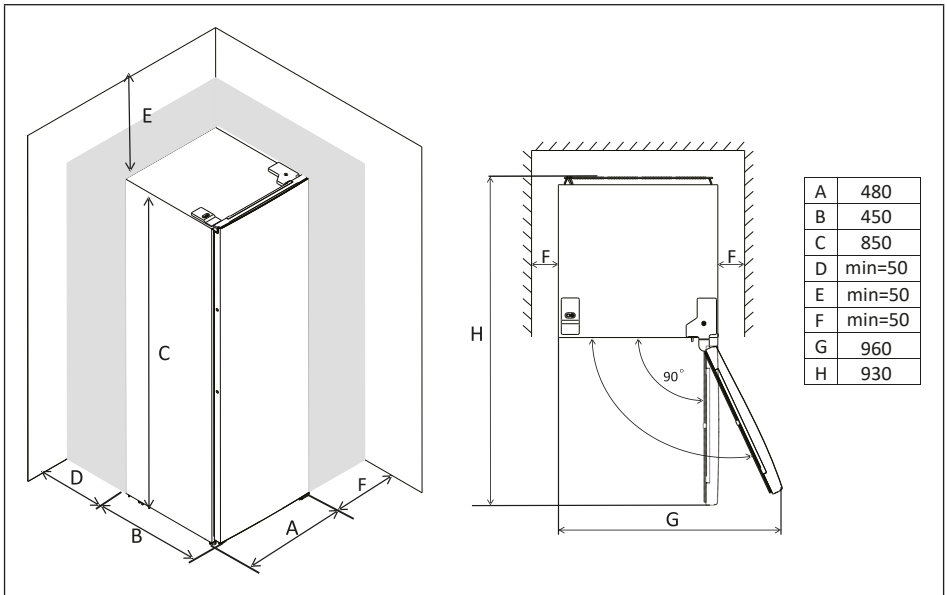
10	
	<p>Suelte las juntas de la puerta del frigorífico y vuelva a instalarlas después de la reversión.</p>

Cómo fijar el asa externa de la puerta (si está disponible)



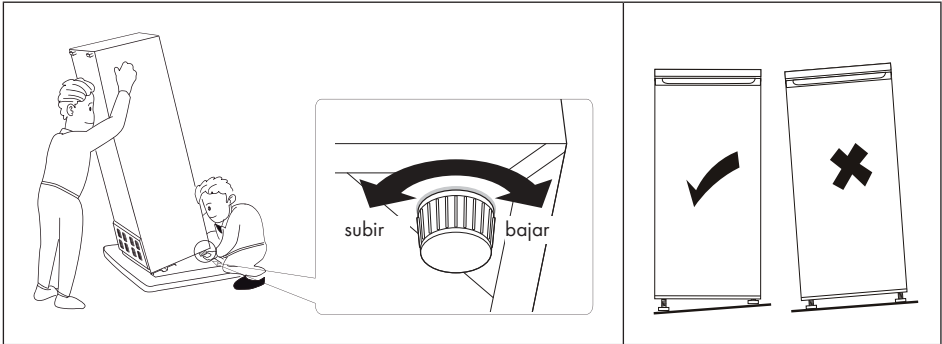
Dimensiones

- Deje suficiente espacio para abrir la puerta.



Colocar el aparato en posición horizontal

- Ajuste las dos patas delanteras para colocar el aparato en posición horizontal.
- Si el aparato no está bien colocado, puede ocurrir que la puerta no se agarre bien a los cierres magnéticos.



Ubicación

- El aparato debe alejarse de fuentes de calor, como radiadores, hervidores y la luz directa del sol.
- Asegúrese de que el aire de la parte trasera de la carcasa pueda circular libremente.
- Si el aparato se coloca bajo un armario suspendido, la distancia mínima entre la parte superior del frigorífico y el mueble debe ser de 50 mm para garantizar un rendimiento óptimo. Idealmente, el aparato no debe colocarse debajo de muebles suspendidos. Si regula ambas patas de la parte inferior del frigorífico, podrá alinear bien el frigorífico.
- El frigorífico no está indicado para empotrarse y debe instalarse de manera independiente.



ADVERTENCIA

Riesgo de descarga eléctrica. El aparato debe poder desconectarse de la red eléctrica. Asegúrese de que el enchufe sea fácilmente accesible tras la instalación.

Conexión eléctrica

- Antes de utilizar el aparato, compruebe la tensión en la placa técnica del mismo. Conecte el aparato solamente a tomas de corriente que se adecuen a la tensión del mismo.
- El aparato debe estar conectado a una toma de tierra. El enchufe del cable de alimentación está previsto de un contacto. Si la toma de corriente doméstica no está provista de una toma a tierra, debe conectar el aparato a una toma de tierra independiente siguiendo la normativa vigente y solicitar el asesoramiento de un electricista cualificado.
- El fabricante no asume ninguna responsabilidad si no se cumplen las normas de seguridad anteriormente mencionadas.

UTILIZACIÓN

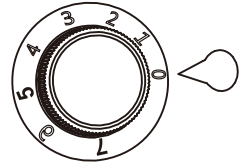
Antes del primer uso

Antes de utilizar el aparato por primera vez, limpie el interior y todas las piezas interiores con agua tibia y un poco de limpiador neutro. Seque las piezas completamente. Importante: No utilice productos de limpieza abrasivos, podrían dañar la superficie del aparato.

Ajustar la temperatura

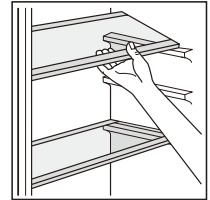
Enchufe el aparato. La temperatura interior se regula mediante un termostato. Según el modelo, existen 6 (8) ajustes. 1 es el ajuste más cálido y 5 (7) es el ajuste más frío. En el nivel 0, el frigorífico se apaga.

Nota: si hace mucho calor o la puerta se mantiene abierta mucho tiempo, puede ocurrir que no se alcance el grado de frío deseado.



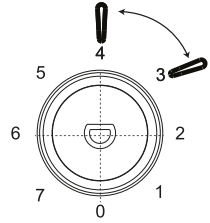
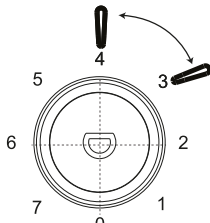
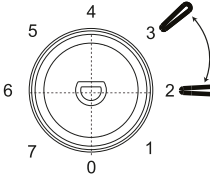
Colocación de los estantes

Las paredes del frigorífico están equipadas con una serie de guías para poder colocar las baldas como mejor le convenga.



Ajuste recomendado de temperatura

Para el ajuste recomendado, el tiempo de almacenamiento ideal de los alimentos no debe superar los 3 días. Con otros ajustes, se puede reducir el tiempo de almacenamiento.

Temperatura ambiente	Congelador	Frigorífico	
Verano	-		3-4
Entretiempo	-		3-4
Invierno	-		2-3

Uso diario

Coloque los distintos alimentos en distintas superficies, como se describe en la siguiente tabla:

Tipo de almacenamiento	Tipo de alimento
Compartimentos de la puerta	Alimentos con conservantes naturales, como mermelada, zumo, bebidas, especias. No introduzca alimentos perecederos en los compartimentos de las puertas.
Cajón	La fruta, hierbas y verduras deben almacenarse por separado en el cajón. No guarde plátanos, cebollas, patatas y ajo en el cajón.
Balda central del frigorífico	Productos lácteos y huevos.
Balda superior del frigorífico	Alimentos que no deben cocerse, así como platos preparados, embutido y restos de comida.

Enfriar alimentos frescos

- No introduzca alimentos calientes ni humeantes en el frigorífico.
- Cubra siempre los alimentos o almacénelos en recipientes herméticos. Esto se aplica especialmente para alimentos que emiten olores fuertes.
- Asegúrese de que el aire entre los alimentos pueda circular libremente dentro del frigorífico.
- Enrolle todos los tipos de carne en láminas de plástico y guárdelos un máximo de 2 días en la balda, justo encima del cajón para las verduras.
- Los alimentos cocinados se pueden almacenar en cualquiera de las baldas.
- Almacene fruta fresca y verduras el compartimento para las verduras.
- Guarde la mantequilla y el queso en recipientes herméticos, en papel de aluminio o en film transparente.
- Almacene las botellas de leche o los envases de leche en el compartimento de la puerta y cerrados.
- No guarde plátanos, cebollas, patatas y ajo en el frigorífico.

LIMPIEZA Y CUIDADO

Por motivos de higiene, deberá limpiar el interior del aparato regularmente, incluidos todos sus accesorios.



ATENCIÓN

Riesgo de lesiones. Apague el aparato y desconecte el enchufe de la toma de corriente antes de limpiarlo para evitar descargas eléctricas.

Descongelación

- Las heladas pueden acumularse en el interior de la unidad y descongelarse automáticamente durante el ciclo del compresor.
- El agua es conducida a través de la abertura de salida a la bandeja colectora situada encima del compresor, donde se evapora.
- Asegúrese de que el orificio de drenaje se limpie regularmente para que el agua pueda salir del compartimento de almacenamiento.

Limpieza de la unidad

- Retire todos los estantes y el cajón para verduras. Primero quite el compartimento inferior de la puerta para que puedan quitar el compartimento de verduras.
- Limpie el interior de la máquina con un paño húmedo y un poco de detergente. Luego limpie con agua limpia y tibia.
- Lave los estantes y el compartimento de verduras en agua con detergente y seque las piezas antes de volver a colocarlas en la máquina. Limpie el exterior de la unidad con un paño húmedo.
- La rejilla del condensador en la parte posterior de la unidad y los componentes adyacentes se pueden aspirar con un cepillo suave.

Consejos de limpieza

Puede formarse condensación en el exterior de la unidad. Esto puede deberse a un cambio en la temperatura ambiente. Limpie el agua de condensación. Si el problema persiste, póngase en contacto con un técnico cualificado.

Manutención

- Cuando mueva la unidad, sujétela por los lados o en el suelo. No lo sujete por los bordes de la parte superior.
- La unidad debe ser revisada por un técnico autorizado y sólo deben utilizarse piezas de repuesto originales. Nunca intente reparar el dispositivo usted mismo. Las reparaciones realizadas por personas inexpertas pueden provocar lesiones o fallos graves.
- Si la unidad no se va a utilizar durante mucho tiempo, desconéctela de la fuente de alimentación. Retire toda la comida y limpie la unidad. Deje la puerta abierta para evitar olores desagradables.

Sustituir la bombilla

Nota: Las especificaciones de la bombilla están descritas en su placa técnica.

Proceda del siguiente modo para sustituir la bombilla:

1. Coloque el regulador de temperatura en "0" para apagar el aparato.
2. Desconecte el enchufe para garantizar que el aparato esté desconectado de la red eléctrica.
3. Suelte los tornillos del portalámparas.
4. Extraiga el portalámparas.
5. Desenrosque la bombilla.
6. Para colocar una lámpara nueva, repita los pasos en orden inverso. A continuación, coloque el portalámparas de nuevo y atorníllelo.
7. Conecte el enchufe a la toma de corriente y ajuste el regulador de temperatura hasta la posición deseada.

DETECCIÓN Y RESOLUCIÓN DE PROBLEMAS

Problema	Posible causa	Solución propuesta
El aparato no funciona.	El regulador de temperatura está ajustado a "0".	Ajuste el controlador de temperatura a otro dígito para encender la unidad.
	No hay electricidad.	Conecte el enchufe.
	El fusible está fundido.	Sustituya el fusible.
	La toma de corriente no funciona.	Pruebe el aparato con otra toma de corriente.
Los alimentos están demasiado calientes.	La temperatura no se ha ajustado correctamente.	Ajuste la temperatura correctamente.
	La puerta se ha abierto durante demasiado tiempo.	Abra la puerta con la menor frecuencia posible.
	Se han introducido demasiados alimentos en el frigorífico.	Seleccione una temperatura más baja durante un periodo breve de tiempo.
	El aparato está situado cerca de una fuente de calor.	No coloque el aparato junto a fuentes de calor.
El aparato enfría demasiado.	La temperatura seleccionada es demasiado baja.	Seleccione una temperatura más alta durante un periodo breve de tiempo.
Sonidos extraños.	El aparato no está recto.	Salve las diferencias del terreno con ayuda de las patas ajustables.
	El aparato está tocando paredes u otras superficies.	Asegúrese de que el aparato esté instalado de manera independiente.
	Hay un objeto en el interior que está en contacto con una pared.	Asegúrese de que los alimentos situados en las baldas no entren en contacto con las paredes.
Agua en el suelo.	El desagüe para el agua condensada está bloqueado.	Limpie el desagüe
Las paredes laterales están calientes.	Se trata de un fenómeno normal, pues el calor acumulado se evacua a través de las paredes laterales.	Utilice guantes de cocina si tiene que tocar los laterales.

FICHA TÉCNICA DEL PRODUCTO

Información según el Reglamento (UE) n° 2019/2016

Nombre o marca comercial del proveedor: Klarstein				
Dirección del proveedor: Wallstraße 16, 10179 Berlín, DE				
Identificador del modelo: 10034551A, 10034552A				
Tipo de aparato de refrigeración:				
Aparato de bajo nivel de ruido:	no	ipo de diseño:	de libre instalación	
Armarios para la conservación de vinos:	no	Otros aparatos de refrigeración:	sí	
Parámetros generales del producto:				
Parámetro		Valor	Parámetro	Valor
Dimensiones totales (mm)	Altura	850	Volumen total (dm ³ o L)	88
	Anchura	480		
	Profundidad	450		
EEL	100	Clase de eficiencia energética	E	
Ruido acústico aéreo emitido (dB(A) re 1 pW)	39	Clases de ruido acústico aéreo emitido	C	
Consumo de energía anual (kWh/a)	85	Clase climática	templado, subtropical	
Temperatura ambiente mínima (°C) en la que puede funcionar el aparato de refrigeración	16	Temperatura ambiente máxima (°C) en la que puede funcionar el aparato de refrigeración	38	
Ajuste de invierno	no			

Parámetros del compartimento:					
Tipos de compartimento		Parámetros del compartimento y valores			
		Volumen del compartimento (dm ³ o l)	Ajuste de temperatura recomendado para conservación optimizada de alimentos (°C). Estos ajustes no contradirán las condiciones de conservación contempladas en el anexo IV, cuadro 3	Capacidad de congelación (kg/24 h)	Tipo de desescarche (desescarche automático = A, desescarche manual = M)
Dispensa	no	-	-	-	-
Conservación de vinos	no	-	-	-	-
Compartimento bodega	no	-	-	-	-
Alimentos frescos	sí	88	2	-	M
Helador	no	-	-	-	-
0 estrellas/Fabricación de hielo	no	-	-	-	-
1 estrella	no	-	-	-	-
2 estrellas	no	-	-	-	-
3 estrellas	no	-	-	-	-
4 estrellas	no	-	-	-	-
Sección 2 estrellas	no	-	-	-	-
Compartimento temperatura variable	-	-	-	-	-
Para compartimentos de 4 estrellas:					
Congelación rápida			no		
Parámetros de las fuentes luminosas:					
Tipo de fuente luminosa			-		
Clase de eficiencia energética			-		
Duración mínima de la garantía ofrecida por el fabricante: 24 meses					
Información adicional:					
Enlace del sitio web del fabricante, en el que se encuentra la información contemplada en el punto 4, letra a), del anexo del Reglamento (UE) 2019/2019: www.klarstein.es					

INDICACIONES SOBRE LA RETIRADA DEL APARATO



Si en su país existe una disposición legal relativa a la eliminación de aparatos eléctricos y electrónicos, este símbolo estampado en el producto o en el embalaje advierte que no debe eliminarse como residuo doméstico. En lugar de ello, debe depositarse en un punto de recogida de reciclaje de aparatos eléctricos y electrónicos. Una gestión adecuada de estos residuos previene consecuencias potencialmente negativas para el medio ambiente y la salud de las personas. Puede consultar más información sobre el reciclaje y la eliminación de este producto contactando con su administración local o con su servicio de recogida de residuos.

FABRICANTE E IMPORTADOR (REINO UNIDO)

Fabricante:

Chal-Tec GmbH, Wallstraße 16, 10179 Berlín, Alemania.

Importador para Gran Bretaña:

Berlin Brands Group UK Limited
PO Box 42
272 Kensington High Street
London, W8 6ND
United Kingdom

Chère cliente, cher client,

Toutes nos félicitations pour l'acquisition de ce nouvel appareil. Veuillez lire attentivement et respecter les instructions de ce mode d'emploi afin d'éviter d'éventuels dommages. Nous ne saurions être tenus pour responsables des dommages dus au non-respect des consignes et à la mauvaise utilisation de l'appareil. Scannez le QR-Code pour obtenir la dernière version du mode d'emploi et des informations supplémentaires concernant le produit.



SOMMAIRE

Consignes de sécurité	66
Aperçu de l'appareil	70
Installation	71
Utilisation	76
Nettoyage et entretien	79
Identification et résolution des problèmes	81
Fiche de données produit	82
Informations sur le recyclage	84
Fabricant et importateur (UK)	84

FICHE TECHNIQUE

Numéro d'article	10034551	10034552
Alimentation	220-240 V ~ 50/60 Hz	

CONSIGNES DE SÉCURITÉ

Consignes pour la sécurité des enfants et des personnes vulnérables

- Cet appareil peut être utilisé par des enfants à partir de 8 ans et des personnes ayant des capacités physiques, sensorielles ou mentales limitées ou dénuées d'expérience et de connaissances, à condition d'être surveillés pendant l'utilisation ou d'avoir été formés à l'utilisation de l'appareil en toute sécurité et de comprendre les dangers encourus.
- Les enfants âgés de 3 à 8 ans sont autorisés à remplir le réfrigérateur et à y prendre les aliments.
- Assurez-vous que les enfants ne jouent pas avec l'appareil.
- Le nettoyage et l'entretien de l'appareil ne peuvent être effectués que par des enfants âgés d'au moins 8 ans et surveillés.
- Gardez tous les emballages hors de la portée des enfants. Il y a risque d'étouffement.
- Lorsque vous jetez l'appareil, débranchez-le de la prise, coupez le cordon d'alimentation et retirez la porte. Cela évite aux enfants qui joueraient sur l'appareil de se blesser, de recevoir un coup ou de s'enfermer dans celui-ci.
- Si cet appareil remplace un ancien appareil avec une serrure à ressort et un verrou sur la porte ou le couvercle, rendez la serrure à ressort et le verrou inutilisables avant de jeter l'ancien appareil. Cela évitera aux enfants de s'enfermer et de s'étouffer.

Consignes générales

- Maintenez les ouvertures de ventilation du corps de l'appareil ou de la niche encastrée libres de tout obstacle.
- N'utilisez pas de dispositifs mécaniques ou d'autres moyens pour accélérer le processus de dégivrage.
- N'endommagez pas le circuit frigorifique.
- N'utilisez pas d'autres appareils électriques, tels que des sorbetières, à l'intérieur du réfrigérateur à moins qu'ils ne soient destinés à cet usage par le fabricant.
- Si l'appareil contient une ampoule, ne la touchez pas. S'il a été allumé pendant une longue période, il peut être très chaud. L'ampoule fournie avec cet appareil est une lampe spéciale qui ne doit être utilisée qu'avec l'appareil fourni. Cette ampoule ne convient pas à l'éclairage domestique. N'utilisez pas l'appareil sans l'ampoule.
- Lors de l'installation de l'appareil, assurez-vous que le cordon d'alimentation n'est pas pincé ou endommagé.
- Ne stockez pas de substances explosives telles que des bombes aérosols avec un propulseur inflammable dans cet appareil.
- Vérifiez qu'aucun des composants du circuit frigorifique n'a été endommagé pendant le transport et l'installation de l'appareil.

- Évitez les flammes nues et les sources d'inflammation à proximité de l'appareil.
- Aérez soigneusement et régulièrement la pièce dans laquelle se trouve l'appareil.
- Il est dangereux de modifier ce produit de quelque manière que ce soit. Tout dommage au câble peut entraîner un court-circuit, un incendie ou un choc électrique.
- Tous les composants électriques, tels que la fiche, le cordon d'alimentation et le compresseur, doivent être remplacés par un centre de service agréé ou par un personnel de service qualifié.
- Le cordon d'alimentation ne doit pas être rallongé.
- Assurez-vous que la fiche d'alimentation n'est pas écrasée ou endommagée. Une fiche d'alimentation pincée ou endommagée peut surchauffer et provoquer un incendie.
- Assurez-vous que vous pouvez accéder à tout moment à la prise d'alimentation de l'appareil.
- Ne tirez pas sur le cordon d'alimentation.
- Si la prise est mal fixée, n'insérez pas la fiche d'alimentation. Il y a risque de choc électrique ou d'incendie.
- Cet appareil pèse lourd. Soyez prudent lorsque vous le déplacez.
- Ne touchez pas le compartiment congélateur lorsque vos mains sont humides ou mouillées car cela peut provoquer des écorchures ou des brûlures par le froid.
- N'exposez pas l'appareil à la lumière directe du soleil.
- Cet appareil est destiné à être utilisé dans un environnement domestique ou similaire. Ceux-ci incluent :
 - Cuisines du personnel dans les magasins, bureaux et autres lieux de travail
 - Fermes, hôtels, motels et autres établissements résidentiels
 - Maisons d'hôtes proposant le petit-déjeuner (Bed & Breakfast)
 - Restauration et applications similaires en dehors du commerce de détail.

Cet appareil contient du liquide réfrigérant Isobutane (R600a), un gaz naturel très respectueux de l'environnement mais inflammable. Bien qu'il soit inflammable, il ne détruit pas la couche d'ozone et ne renforce pas l'effet de serre. L'utilisation de ce liquide réfrigérant provoque toutefois un niveau sonore de l'appareil légèrement plus élevé. Outre les bruits du compresseur, vous pouvez percevoir le flux du liquide réfrigérant. Cela est inévitable et n'a aucune influence négative sur la puissance de l'appareil. Faites attention pendant le transport afin de ne pas endommager le circuit réfrigérant. Les fuites de liquide réfrigérant peuvent irriter les yeux.

Consignes d'utilisation quotidienne

- Ne mettez pas d'aliments chauds dans l'appareil.
- Ne placez pas les aliments directement contre la paroi arrière.
- Les aliments surgelés ne doivent pas être recongelés après décongélation.
- Conservez les aliments surgelés emballés conformément aux instructions de leur fabricant.
- Ne mettez pas de boissons gazeuses au congélateur, car la pression créée pourrait exploser et endommager l'appareil.
- Ouvrez la porte le moins possible.
- Ne laissez pas la porte ouverte trop longtemps.
- Ne réglez pas le thermostat trop bas.
- Pour réduire la consommation d'énergie, laissez tous les accessoires tels que tiroirs, étagères ou clayettes dans l'appareil.

Consignes d'installation

- Déballiez l'appareil et vérifiez qu'il n'est pas endommagé. Ne connectez pas l'appareil s'il est endommagé. Signalez immédiatement tout dommage au fabricant. Conservez l'emballage d'origine pour un éventuel retour.
- Attendez au moins quatre heures avant de brancher l'appareil afin que le liquide de refroidissement soit réparti dans le circuit de refroidissement.
- Assurez-vous que l'air circule suffisamment autour de l'appareil. Sinon, l'appareil pourrait surchauffer.
- Si possible, les butées de l'appareil doivent reposer contre le mur. Cela évitera les brûlures causées par le contact avec le compresseur ou le condenseur chaud.
- L'appareil ne doit pas être installé à proximité de radiateurs ou de cuisinières.
- Assurez-vous que la prise d'alimentation est accessible à tout moment après l'installation de l'appareil.
- Installez cet appareil dans un endroit où la température ambiante

SN	Basses	Ce réfrigérateur est destiné à être utilisé à des températures ambiantes de 10 à 32 ° C.
N	Modérées	Ce réfrigérateur est destiné à être utilisé à des températures ambiantes de 16-32 ° C.
ST	Subtropicales	Ce réfrigérateur est destiné à être utilisé à des températures ambiantes de 16-38 ° C.
T	Tropicales	Ce réfrigérateur est destiné à être utilisé à des températures ambiantes de 16-43 ° C.

Consignes de nettoyage et d'entretien

- Avant de nettoyer et de réparer l'appareil, éteignez-le et débranchez la fiche de la prise.
- Ne nettoyez pas l'appareil avec des objets métalliques. N'utilisez pas d'objets pointus pour éliminer le givre de l'appareil. Utilisez un grattoir en plastique.
- Tous les travaux électriques nécessaires à la maintenance de l'appareil doivent être effectués par un électricien qualifié ou une personne compétente.

Consignes particulières pour Réfrigérateurs et appareils de réfrigération à compartiment congélateur

- Les enfants de 3 à 8 ans sont autorisés à charger les réfrigérateurs et à s'y servir.
- Lors du positionnement de l'appareil, assurez-vous que le cordon d'alimentation n'est pas pincé ou endommagé.
- Assurez-vous qu'il n'y a pas de multiprises ou blocs d'alimentation à l'arrière de l'appareil.

Pour éviter de contaminer les aliments, respectez les conseils suivants :

- Une ouverture prolongée de la porte peut entraîner une élévation importante de la température dans les compartiments de l'appareil.
- Nettoyez régulièrement les surfaces susceptibles d'entrer en contact avec les aliments. Nettoyez régulièrement la vidange d'eau.
- Conservez la viande et le poisson crus dans des récipients appropriés au réfrigérateur afin que la viande et le poisson n'entrent pas en contact avec d'autres aliments ou ne coulent pas sur eux.

Remarques sur les compartiments de congélateur

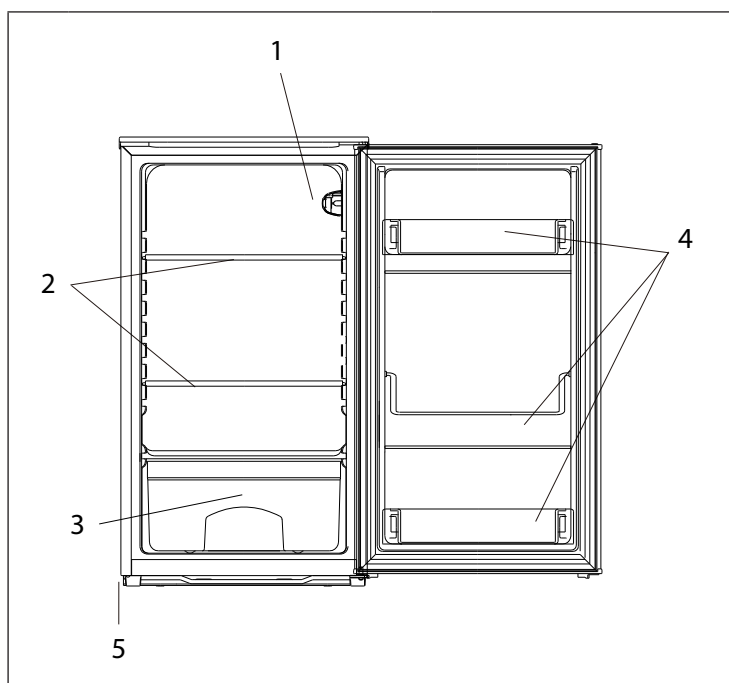
- Les congélateurs deux étoiles conviennent pour stocker des aliments pré-congelés, stocker ou faire de la crème glacée et faire des glaçons.
- Les congélateurs à une, deux et trois étoiles ne conviennent pas pour congeler des aliments frais.
- Si le réfrigérateur reste vide pendant une longue période, éteignez-le, dégivrez-le, nettoyez-le, séchez-le et laissez la porte ouverte pour éviter la formation de moisissure à l'intérieur du réfrigérateur.



MISE EN GARDE

Lors de l'utilisation, de l'entretien et de la mise au rebut de l'appareil, repérez le symbole à gauche à l'arrière de l'appareil ou sur son compresseur. Ce symbole met en garde contre le risque d'incendie. Les conduites de réfrigérant et le compresseur contiennent des substances inflammables. Tenez l'appareil éloigné des sources de flamme pendant son utilisation, sa maintenance et son élimination.

APERÇU DE L'APPAREIL



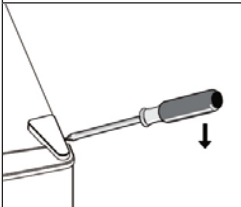
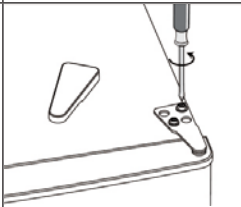
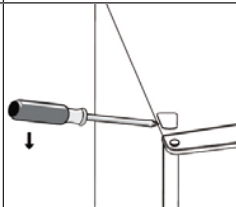
1	Thermostat et éclairage	4	Compartiments de porte
2	Clayettes	5	Pieds réglables
3	Compartiment à légumes		

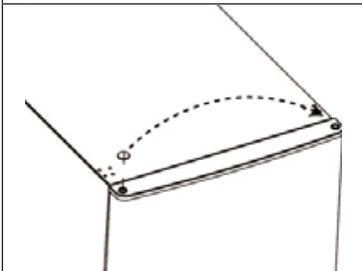
INSTALLATION

Modification du sens d'ouverture de la porte

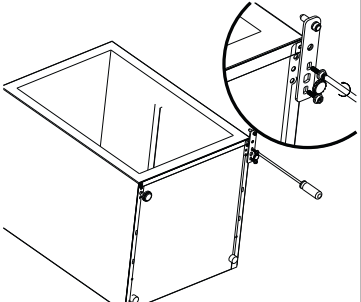
Outils nécessaires : tournevis plat, tournevis cruciforme, clé Allen.

- Assurez-vous que l'alimentation est coupée.
- Inclinez légèrement l'appareil vers l'arrière et adossez-le à un mur solide.
- Conservez bien tous les éléments jusqu'à la fin de la modification.
- Ne posez pas l'appareil sur le sol, vous risquez d'endommager le circuit réfrigérant.
- Faites-vous aider d'une seconde personne pour démonter les portes et les réinstaller.

1	2	3
		
<p>Retirez le cache supérieur droit de la charnière.</p>	<p>Desserrez les vis et démontez la charnière.</p>	<p>Retirez le cache de la vis supérieure gauche.</p>

4	
	<p>Faites glisser le cadre de gauche à droite. Soulevez la porte par le haut et placez-la sur une surface douce.</p>

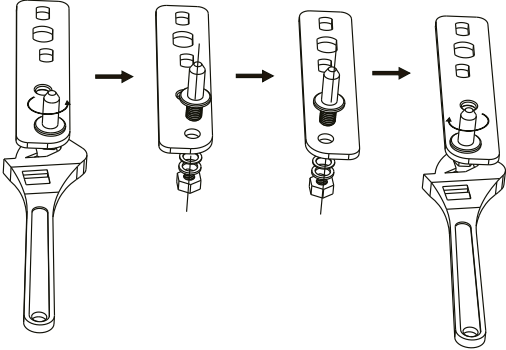
5



Retirez les pieds réglables.

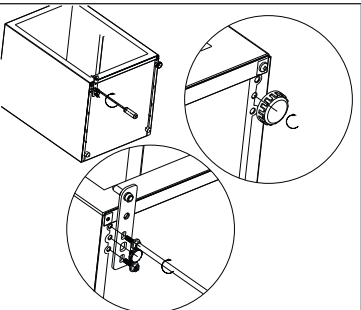
Dévissez la goupille sur le support, pivotez le support et remettez en place la goupille.

180 °C



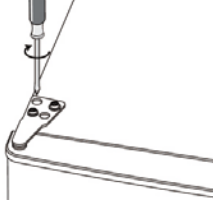
180 °C

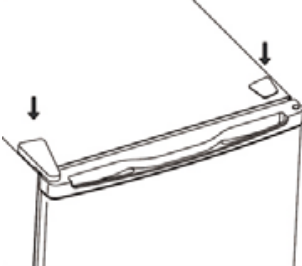
6

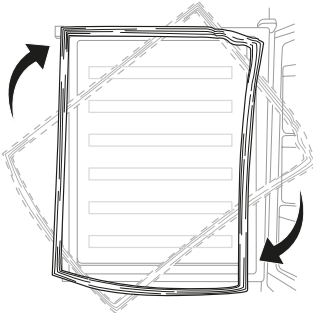


Installez le support de l'autre côté.

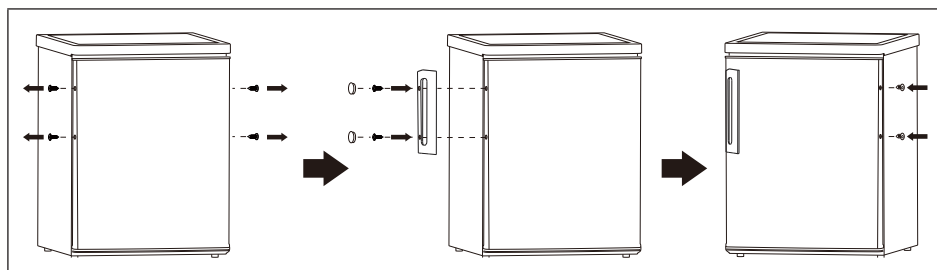
Remettez en place les deux pieds réglables.

7	8
<p>Remontez la porte. Vérifiez que la porte est bien alignée horizontalement et verticalement afin que les joints ferment de tous les côtés avant de serrer la charnière supérieure.</p>	 <p>Réinstallez la charnière et vissez-la sur le dessus de l'appareil. Utilisez une clé si besoin.</p>

9	
	<p>Remplacez le cache de la charnière et le cache de la vis.</p>

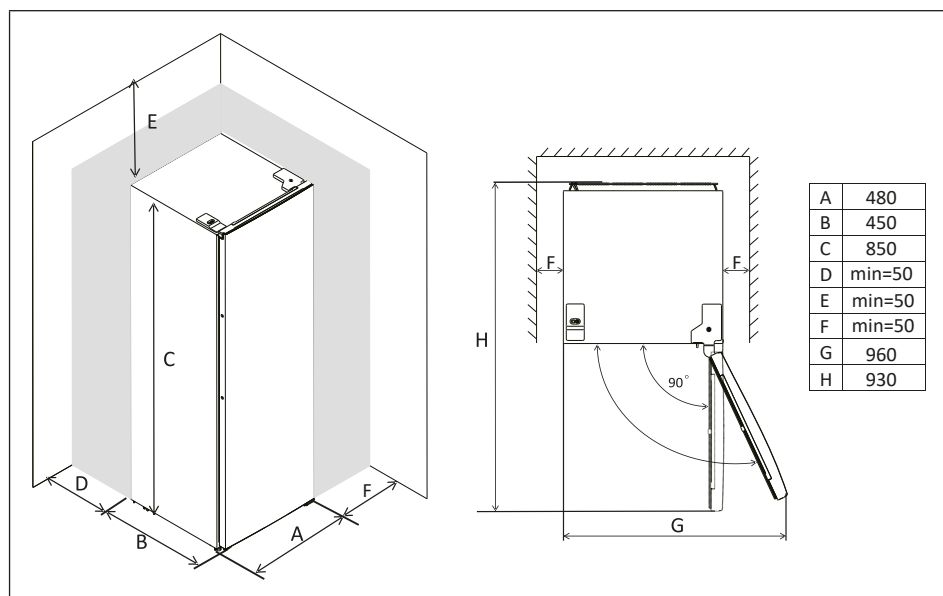
10	
	<p>Démontez les joints de la porte du réfrigérateur et remettez-les en place après l'avoir retournée.</p>

Fixation de la poignée de porte extérieure (si présente)



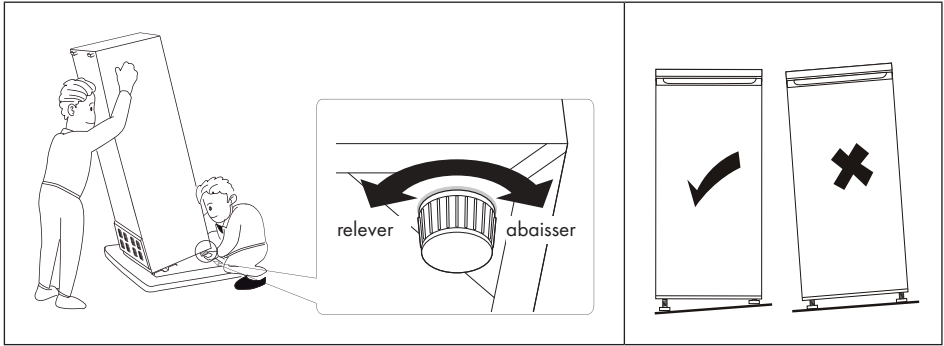
Dimensions

- Laissez suffisamment d'espace pour ouvrir la porte.



Aligner le réfrigérateur horizontalement

- Ajustez les deux pieds à l'avant pour mettre le réfrigérateur à niveau.
- Si l'appareil n'est pas bien droit, il se peut que la porte ne ferme pas bien au niveau des joints magnétiques.



Emplacement

- L'appareil doit être placé loin des sources de chaleur telles que les radiateurs, les chaudières et la lumière directe du soleil.
- Assurez-vous que l'air peut circuler librement à l'arrière de l'appareil.
- Si l'appareil est installé sous une armoire murale, le dégagement minimum entre le haut du réfrigérateur et l'armoire murale doit être d'au moins 50 mm pour des performances optimales. Dans l'idéal, cependant, l'appareil ne doit pas être installé sous une armoire murale. Ajustez les deux pieds sous le réfrigérateur pour installer le réfrigérateur bien droit.
- Le réfrigérateur ne doit pas être encastré et doit rester sur pied.



MISE EN GARDE

Risque de choc électrique ! vous devez pouvoir couper l'alimentation de l'appareil. Vérifiez que la fiche reste facilement accessible après installation.

Branchement

- Vérifiez la tension indiquée sur la plaque signalétique avant utilisation. Ne connectez l'appareil qu'à des prises qui correspondent à la tension indiquée.
- L'appareil doit être mis à la terre. La fiche du cordon d'alimentation est pourvue d'un contact à cet effet. Si la prise domestique n'est pas reliée à la terre, connectez l'appareil à une prise de terre séparée conformément aux réglementations en vigueur et consultez un électricien qualifié.
- Le fabricant décline toute responsabilité en cas de non-respect des précautions de sécurité ci-dessus.

UTILISATION

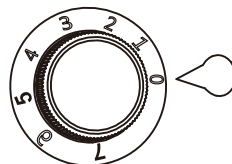
Avant la première utilisation

Avant d'utiliser l'appareil pour la première fois, essayez l'intérieur et tous les éléments intérieurs à l'eau tiède avec un peu de produit nettoyant neutre. Séchez ensuite les pièces soigneusement. Important : n'utilisez aucun produit agressif ou abrasif, car ils abîment les surfaces.

Réglage de la température

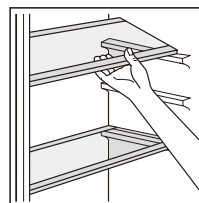
Branchez votre appareil. La température intérieure est réglée par un thermostat. Vous disposez de 6 (8) réglages selon le modèle. 1 est le réglage le plus chaud et 5 (7) est le réglage le plus froid. À 0, le réfrigérateur est éteint.

Remarque : lorsqu'il fait très chaud ou que vous ouvrez la porte fréquemment, il peut arriver que l'appareil n'atteigne pas le niveau de froid désiré.



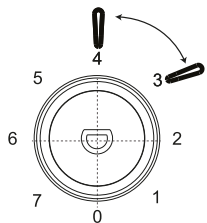
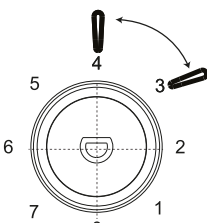
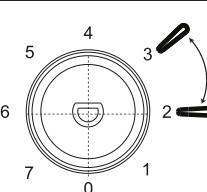
Positionnement des clayettes

Les parois du réfrigérateur sont équipées d'une série de rails, vous pouvez ainsi placer les clayettes comme vous le souhaitez.



Réglages de températures recommandés

Avec le réglage recommandé, la durée de conservation optimale des aliments ne dépasse pas 3 jours. D'autres réglages peuvent raccourcir la durée de stockage.

Température ambiante	Congélateur	Réfrigérateur	
Été	-		3-4
Mi-saison	-		3-4
Hiver	-		2-3

Utilisation quotidienne

Mettez différents types d'aliments dans les différents compartiments en suivant le tableau suivant :

Lieu de conservation	Type d'aliment
Compartiments de porte	Aliments contenant des conservateurs naturels, tels que des confitures ou des jus de fruits, des boissons ou des épices. Ne mettez pas d'aliments périssables dans les compartiments de porte.
Tiroir	Les fruits, herbes et légumes doivent être conservés séparément dans le tiroir. Ne conservez pas les bananes, les oignons, les pommes de terre et l'ail au réfrigérateur.
Clayette à mi-hauteur	Produits laitiers et œufs.
Clayette supérieure	Aliments qui n'ont pas besoin de cuire et aliments prêts à manger, les saucisses ou les restes.

Réfrigération d'aliments frais

- Ne mettez pas d'aliments chauds ou fumants dans le réfrigérateur.
- Emballez toujours les aliments ou conservez-les dans des récipients hermétiques. Cela est particulièrement valable pour les aliments à forte odeur.
- Assurez-vous que l'air peut circuler librement entre les aliments dans le réfrigérateur.
- Enveloppez tout type de viande dans un film plastique et conservez-la sur la clayette pendant 2 jours maximum, juste au-dessus du bac à légumes.
- Les aliments cuits peuvent être placés sur n'importe quelle clayette.
- Conservez les fruits et légumes frais dans le bac à légumes.
- Enveloppez le beurre et le fromage dans des récipients hermétiques, du papier d'aluminium ou un film plastique.
- Ne rangez les bouteilles de lait ou les cartons de lait dans le compartiment de porte que lorsqu'ils sont fermés.
- Ne conservez pas les bananes, les oignons, les pommes de terre et l'ail au réfrigérateur.

NETTOYAGE ET ENTRETIEN

Pour des raisons d'hygiène, l'intérieur de l'appareil y compris l'équipement intérieur doit être nettoyé régulièrement.



ATTENTION

Risque de blessure ! avant le nettoyage, éteignez l'appareil et débranchez la fiche de la prise, pour éviter les risques d'électrocution.

Décongélation

- Le givre peut s'accumuler à l'intérieur de l'appareil et dégivrer automatiquement pendant le cycle du compresseur.
- L'eau est conduite par l'ouverture de sortie dans le bac collecteur au-dessus du compresseur, où elle s'évapore.
- Veillez à ce que le trou de vidange soit nettoyé régulièrement afin que l'eau puisse s'échapper du compartiment de stockage.

Nettoyage de l'appareil

- Retirez toutes les étagères et le tiroir à légumes. Retirez d'abord le compartiment inférieur de la porte pour qu'ils puissent retirer le compartiment à légumes.
- Essuyez l'intérieur de la machine avec un chiffon humide et un peu de détergent. Essuyer ensuite avec de l'eau claire et chaude.
- Lavez les étagères et le compartiment à légumes dans de l'eau avec un détergent et séchez les pièces avant de les remettre dans la machine. Nettoyez l'extérieur de l'appareil avec un chiffon humide.
- La grille du condenseur à l'arrière de l'appareil et les composants adjacents peuvent être aspirés à l'aide d'une brosse souple.

Conseils de nettoyage

De la condensation peut se former à l'extérieur de l'appareil. Cela peut être dû à un changement de température ambiante. Essuyer l'eau de condensation. Si le problème persiste, veuillez contacter un technicien qualifié.

Entretien

- Lorsque vous déplacez l'appareil, tenez-le par les côtés ou sur le sol. Ne le tenez pas par les bords du dessus.
- L'appareil doit être entretenu par un technicien autorisé et seules des pièces de rechange d'origine doivent être utilisées. N'essayez jamais de réparer l'appareil vous-même. Les réparations effectuées par des personnes inexpérimentées peuvent entraîner des blessures ou des dysfonctionnements graves.
- Si l'appareil n'est pas utilisé pendant une longue période, débranchez-le de l'alimentation électrique. Retirez tous les aliments et nettoyez l'appareil. Laissez la porte ouverte pour éviter les odeurs désagréables.

Remplacement de la lampe

Remarque : les caractéristiques de la lampe sont indiquées sur la plaque signalétique.

Procédez comme suit pour remplacer la lampe :

1. Réglez le thermostat sur „0“ pour éteindre l'appareil.
2. Débranchez le cordon pour vous assurer que l'alimentation de l'appareil est coupée.
3. Desserrez la vis du couvercle de la lampe.
4. Retirez le couvercle de la lampe.
5. Dévissez la lampe.
6. Pour remettre en place la nouvelle lampe, inversez la procédure. Replacez ensuite le couvercle de la lampe et vissez-le.
7. Branchez le cordon d'alimentation dans la prise et réglez le thermostat sur la position souhaitée.

IDENTIFICATION ET RÉOLUTION DES PROBLÈMES

Problème	Cause possible	Solution
L'appareil ne fonctionne pas.	Le régulateur de température est réglé sur „0“.	Tournez le bouton de réglage de la température sur un autre chiffre pour allumer l'appareil.
	Pas de courant.	Branchez la fiche.
	Le fusible est endommagé.	Remplacez le fusible.
	La prise est en panne.	Branchez l'appareil sur une autre prise.
Les aliments sont trop chauds.	La température est mal réglée.	Régalez mieux la température.
	La porte est restée trop longtemps ouverte.	Ouvrez la porte aussi brièvement que possible.
	Vous avez rangé une grande quantité d'aliments dans le réfrigérateur.	Choisissez temporairement une température plus basse.
	L'appareil est installé à proximité d'une source de chaleur.	N'installez pas l'appareil près d'une source de chaleur.
L'appareil refroidit trop.	La température réglée est trop basse.	Choisissez temporairement une température plus élevée.
Bruits inhabituels.	L'appareil n'est pas posé bien droit.	Compensez les inégalités à l'aide des pieds réglables.
	L'appareil touche un mur ou d'autres surfaces.	Veillez à ce que l'appareil soit posé librement.
	Un objet à l'intérieur de l'appareil touche une paroi.	Veillez à ce que les aliments sur les clayettes ne touchent aucune paroi.
Il y a de l'eau sur le sol.	L'évacuation de l'eau de condensation est bloquée.	Nettoyez l'évacuation.
Les parois latérales sont chaudes.	Cela est normal, car la chaleur produite est évacuée par les parois latérales.	Utilisez des maniques si vous devez toucher les parois latérales.

FICHE DE DONNÉES PRODUIT

Informations selon le règlement (UE) n ° 2019/2016

Nom du fournisseur ou marque commerciale: Klarstein				
Adresse du fournisseur: Wallstraße 16, 10179 Berlin, DE				
Référence du modèle: 10034551A, 10034552A				
Type d'appareil de réfrigération:				
Appareil à faible niveau de bruit:	non	Type de construction:	à pose libre	
Appareil de stockage du vin:	non	Autre appareil de réfrigération:	oui	
Paramètres généraux du produit				
Paramètre	Valeur	Paramètre	Valeur	
Dimensions hors tout (mm)	Hauteur	850	Volume total (dm ³ ou L)	88
	Largeur	480		
	Profondeur	450		
EEL	100	Classe d'efficacité énergétique	E	
Émissions de bruit acoustique dans l'air (dB(A) re 1 pW)	39	Classe d'émission de bruit acoustique dans l'air	C	
Consommation d'énergie annuelle (kWh/an)	85	Classe climatique:	tempéré, subtropical	
Température ambiante minimale (°C) à laquelle l'appareil de réfrigération est adapté	16	Température ambiante maximale (°C) à laquelle l'appareil de réfrigération est adapté	38	
Réglage hiver	non			

Paramètres des compartiments					
Type de compartiment		Paramètres et valeurs de compartiment			
		Volume du compartiment (dm ³ ou l)	Réglage de température recommandé pour un stockage optimisé des denrées alimentaires (°C) Ces réglages ne doivent pas être en contradiction avec les conditions de stockage prévues à l'annexe IV, tableau 3	Pouvoir de congélation spécifique (kg/24 h)	Mode de dégivrage (dégivrage automatique = A, dégivrage manuel = M)
Garde-manger	non	-	-	-	-
Stockage du vin	non	-	-	-	-
Cave	non	-	-	-	-
Alimentaires fraîches	oui	88	2	-	M
Denrées hautement périssables	non	-	-	-	-
Sans étoile ou fabrication de glace	non	-	-	-	-
1 étoile	non	-	-	-	-
2 étoiles	non	-	-	-	-
3 étoiles	non	-	-	-	-
4 étoiles	non	-	-	-	-
Zone 2 étoiles	non	-	-	-	-
Compartiment à température variable	-	-	-	-	-
Pour les compartiments 4 étoiles :					
Possibilité de congélation rapide			non		
Paramètres de la source lumineuse:					
Type de source lumineuse			-		
Classe d'efficacité énergétique			-		
Durée minimale de la garantie offerte par le fabricant : 24 mois					
Informations supplémentaires:					
Lien internet vers le site web du fabricant où se trouvent les informations visées au point 4 a) de l'annexe du règlement (UE) 2019/2019 de la Commission: www.klarstein.fr					

INFORMATIONS SUR LE RECYCLAGE



S'il existe une réglementation pour l'élimination ou le recyclage des appareils électriques et électroniques dans votre pays, ce symbole sur le produit ou sur l'emballage indique que cet appareil ne doit pas être jeté avec les ordures ménagères. Vous devez le déposer dans un point de collecte pour le recyclage des équipements électriques et électroniques. La mise au rebut conforme aux règles protège l'environnement et la santé de vos semblables des conséquences négatives. Pour plus d'informations sur le recyclage et l'élimination de ce produit, veuillez contacter votre autorité locale ou votre service de recyclage des déchets ménagers.

FABRICANT ET IMPORTATEUR (UK)

Fabricant :

Chal-Tec GmbH, Wallstraße 16, 10179 Berlin, Allemagne.

Importateur pour la Grande Bretagne :

Berlin Brands Group UK Limited

PO Box 42

272 Kensington High Street

London, W8 6ND

United Kingdom

Gentile cliente,

La ringraziamo per aver acquistato il dispositivo. La preghiamo di leggere attentamente le seguenti istruzioni per l'uso e di seguirle per evitare possibili danni. Non ci assumiamo alcuna responsabilità per danni scaturiti da una mancata osservazione delle avvertenze di sicurezza e da un uso improprio del dispositivo. Scansionare il codice QR seguente, per accedere al manuale d'uso più attuale e per ricevere informazioni sul prodotto.



INDICE

Avvertenze di sicurezza	86
Descrizione del prodotto	90
Installazione	91
Utilizzo	96
Pulizia e manutenzione	99
Ricerca e risoluzione dei problemi	101
Scheda dati del prodotto	102
Avviso di smaltimento	104
Produttore e importatore (UK)	104

DATI TECNICI

Numero articolo	10034551	10034552
Alimentazione	220-240 V ~ 50/60 Hz	

AVVERTENZE DI SICUREZZA

Avvertenze per la sicurezza di bambini e persone che necessitano di tutela

- Bambini a partire da 8 anni e persone con limitate capacità fisiche e psichiche possono utilizzare il dispositivo solo se sono stati istruiti in modo esaustivo da una persona responsabile del loro controllo sulle funzioni e sulle procedure di sicurezza e hanno compreso i rischi connessi.
- I bambini tra 3 e 8 anni possono mettere e togliere alimenti dal congelatore
- Assicurarsi che i bambini non giochino con il dispositivo.
- Pulizia e manutenzione del dispositivo possono essere realizzate da bambini al di sopra di 8 anni e con la dovuta supervisione.
- Tenere tutti i materiali di imballaggio lontano dai bambini. Pericolo di soffocamento.
- Quando si smaltisce il dispositivo, staccare la spina, tagliare il cavo di alimentazione e rimuovere lo sportello. In questo modo si evita che i bambini che giocano si possano ferire, possano subire una scossa elettrica o si chiudano all'interno del congelatore.
- Se questo dispositivo ne sostituisce uno più vecchio con chiusura a molla e lucchetto sullo sportello o sul coperchio, rendere inutilizzabili chiusura e lucchetto prima di smaltirlo. In questo modo si evita che i bambini restino chiusi all'interno e che rischino di soffocare.

Avvertenze generiche

- Tenere libere da ostacoli di ogni tipo le aperture di ventilazione nell'alloggiamento del dispositivo o nel mobile per l'incasso.
- Non utilizzare sistemi meccanici o altri dispositivi per velocizzare lo sbrinamento.
- Non danneggiare il circuito del refrigerante.
- Non utilizzare elettrodomestici all'interno del dispositivo, come gelatiere, a meno che non sia appositamente approvato dal produttore per tal fine.
- Se nel dispositivo c'è una lampadina, non toccarla. Se rimane accesa a lungo può essere bollente. La lampadina inclusa nel dispositivo è di una speciale tipologia, utilizzabile solo con il dispositivo in consegna. Questa lampadina non è adatta all'illuminazione casalinga. Non utilizzare il dispositivo senza lampadina.
- Quando si posiziona il dispositivo, assicurarsi di non schiacciare o danneggiare il cavo di alimentazione.
- Non conservare sostanze esplosive nel dispositivo, come bombolette spray con un propellente infiammabile.
- Durante trasporto e installazione, assicurarsi di non danneggiare alcun componente del circuito del refrigerante.

- Evitare fiamme libere e fonti di ignizione nelle vicinanze del dispositivo.
- Areare per bene e con regolarità la stanza in cui si trova il dispositivo.
- Modificare in qualunque modo il dispositivo può essere pericoloso. Ogni danno al cavo può causare cortocircuiti, incendi o scosse elettriche.
- Tutti i componenti elettrici, come spina, cavo di alimentazione e compressore devono essere sostituiti da un centro di assistenza certificato o da personale qualificato.
- Il cavo di alimentazione non può essere prolungato.
- Assicurarsi di non danneggiare o schiacciare la spina. Una spina danneggiata o schiacciata può surriscaldarsi e causare incendi.
- Assicurarsi di poter sempre raggiungere la spina del dispositivo.
- Non tirare il cavo di alimentazione.
- Se la presa elettrica è allentata, non collegarci la spina. Si corre il rischio di scossa elettrica o incendio.
- Questo dispositivo è pesante. Fare attenzione quando lo si sposta.
- Non toccare il vano freezer con le mani umide o bagnate, altrimenti potrebbero risultare ustioni da freddo o escoriazioni.
- Non posizionare il dispositivo nella luce del sole diretta.
- Questo dispositivo è adatto all'uso casalingo e in ambienti simili. Tra questi si trovano:
 - Cucine per il personale presso esercizi commerciali, uffici e altri ambienti lavorativi
 - Agriturismi, hotel, motel e altri ambienti abitativi
 - Pensioni che offrono la colazione (bed & breakfast)
 - Servizi di catering e utilizzi simili al di fuori del commercio al dettaglio

Questo dispositivo contiene il refrigerante isobutano (R600a), un gas naturale con elevata sostenibilità ecologica, ma infiammabile. Sebbene sia infiammabile, non rovina lo strato di ozono e non incrementa l'effetto serra. L'utilizzo di questo refrigerante comporta una maggiore rumorosità del dispositivo. Oltre al rumore del compressore, è possibile sentire anche il flusso del refrigerante. Questo è inevitabile e non ha effetti negativi sulle prestazioni del dispositivo. Fare attenzione durante il trasporto, in modo da non danneggiare il circuito del refrigerante. Perdite di refrigerante possono causare irritazioni agli occhi.

Informazioni sull'uso quotidiano

- Non mettere alimenti bollenti nel dispositivo.
- Non poggiare gli alimenti alla parete posteriore interna.
- Alimenti che sono stati scongelati non possono essere surgelati nuovamente.
- Conservare gli alimenti surgelati imballati seguendo le indicazioni del produttore.
- Non mettere bevande gassate nel congelatore, altrimenti la pressione interna potrebbe causare l'esplosione e il danneggiamento del dispositivo.
- Aprire lo sportello il meno possibile.
- Non lasciare lo sportello aperto troppo a lungo.
- Non impostare una temperatura troppo bassa sul termostato.
- Lasciare nel dispositivo tutti gli accessori, come cassette, ripiani e appoggio, in modo da ridurre i consumi energetici.

Informazioni sull'installazione

- Disimballare il dispositivo e controllare se presenta danni. Non collegare il dispositivo se è danneggiato. In caso di danni, comunicarli immediatamente al produttore. Conservare l'imballaggio originale per eventuali spedizioni di ritorno.
- Prima di collegare il dispositivo, attendere almeno 4 ore, in modo che il refrigerante possa distribuirsi correttamente nel circuito.
- Garantire sufficiente ventilazione intorno al dispositivo, altrimenti si rischia il surriscaldamento.
- I distanziatori sul dispositivo devono essere poggiati alla parete, se possibile. In questo modo si evitano bruciature dovute al contatto del compressore o del condensatore quando sono bollenti.
- Il dispositivo non può essere posizionato vicino a stufe o fornelli.
- Assicurarsi che il cavo di alimentazione sia sempre accessibile dopo l'installazione.
- Installare il dispositivo in un luogo con temperatura ambiente corrispondente alla classe climatica indicata sulla targhetta:

SN	Bassa	Questo dispositivo è adatto all'uso a temperature ambiente di 10-32 °C.
N	Temperata	Questo dispositivo è adatto all'uso a temperature ambiente di 16-32 °C.
ST	Subtropicale	Questo dispositivo è adatto all'uso a temperature ambiente di 16-38 °C.
T	tropicale	Questo dispositivo è adatto all'uso a temperature ambiente di 16-43 °C.

Avvertenze su pulizia e manutenzione

- Spegnerlo il dispositivo e staccare la spina prima di pulizia e manutenzione.
- Non pulire il dispositivo con oggetti in metallo. Non utilizzare oggetti affilati per rimuovere il ghiaccio dal dispositivo. Utilizzare raschietti di plastica.
- Tutte le opere di carattere elettrico necessarie per la manutenzione devono essere realizzate da un elettricista qualificato o da una persona competente.

Avvertenze particolari per frigoriferi e dispositivi di refrigerazione con vano freezer

- Bambini tra 3 e 8 anni possono mettere oggetti nel frigorifero e toglierli.
- Durante il posizionamento, assicurarsi di non schiacciare o rovinare il cavo di alimentazione.
- Assicurarsi che non ci siano prese di corrente multiple o alimentatori sul retro del dispositivo.

Per evitare la contaminazione di alimenti, seguire queste indicazioni:

- Se lo sportello resta aperto a lungo, si verifica un significativo aumento della temperatura nei vani del dispositivo.
- Pulire regolarmente le superfici che entrano in contatto con gli alimenti. Pulire regolarmente lo scarico dell'acqua.
- Se il dispositivo include un serbatoio, pulirlo se il dispositivo non è stato utilizzato per 48 ore. Sciacquare il serbatoio se non è stata tolta acqua per 5 giorni.
- Conservare carne e pesce crudi nel frigorifero in contenitori adatti, in modo che non entrino in contatto con altri alimenti e non ci gocciolino sopra.

Avvertenze per i vani freezer

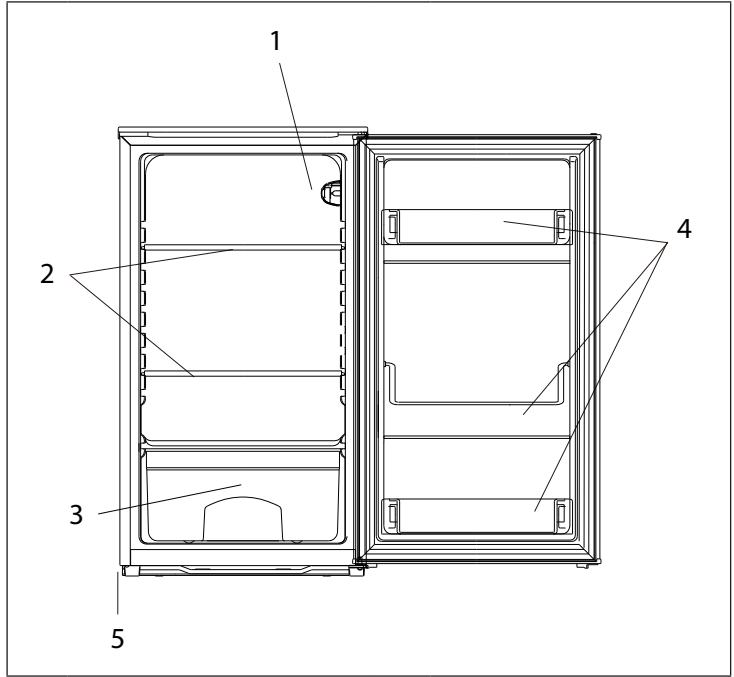
- I freezer a due stelle sono adatti alla conservazione di alimenti presurgelati, a conservare o produrre gelato e a produrre cubetti di ghiaccio.
- I freezer a una, due e tre stelle non sono adatti al congelamento di alimenti freschi.
- Se il dispositivo resta vuoto per lungo tempo, spegnerlo, sbrinarlo, pulirlo, asciugarlo e lasciare lo sportello aperto in modo che non si formi muffa all'interno.



AVVERTIMENTO

Durante l'utilizzo, la manutenzione e lo smaltimento del dispositivo, fare attenzione al simbolo a sinistra, che si trova sul retro o sul compressore del dispositivo. Questo simbolo avverte di eventuali incendi. Nei condotti del refrigerante e nel compressore si trovano sostanze infiammabili. Tenere il dispositivo lontano da fonti di fiamma libera durante utilizzo, manutenzione e smaltimento.

DESCRIZIONE DEL PRODOTTO



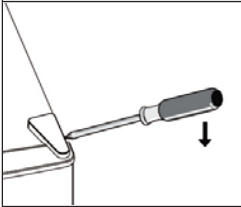
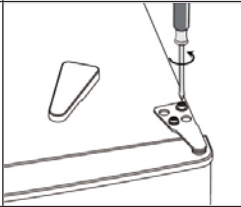
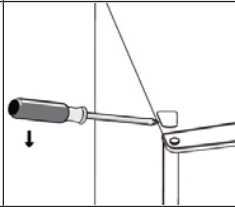
1	Termostato e luce	4	Scomparti sportello
2	Ripiani	5	Piedi regolabili
3	Scomparto verdure		

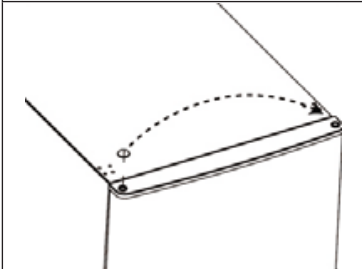
INSTALLAZIONE

Invertire il lato di apertura dello sportello

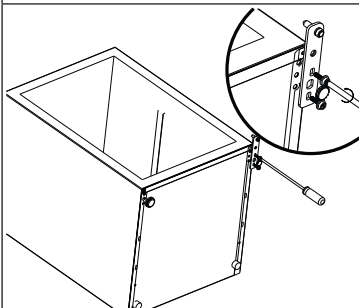
Attrezzi necessari: cacciavite piatto, cacciavite a croce, chiave esagonale.

- Assicurarsi di aver staccato la corrente.
- Inclinare il dispositivo leggermente all'indietro e appoggiarlo contro una parete solida.
- Conservare tutti i componenti finché non vengono reinstallati.
- Non mettere in orizzontale il dispositivo sul pavimento, altrimenti il circuito di raffreddamento potrebbe danneggiarsi.
- E' necessario servirsi di un aiutante per rimuovere gli sportelli e reinstallarli.

1	2	3
		
<p>Rimuovere il coperchio della cerniera in alto a destra.</p>	<p>Allentare le viti e rimuovere la cerniera.</p>	<p>Rimuovere il coperchio superiore sinistro della vite.</p>

4	
	<p>Far scorrere l'apertura dal lato sinistro al lato destro. Sollevare lo sportello e posizionarlo su una superficie morbida.</p>

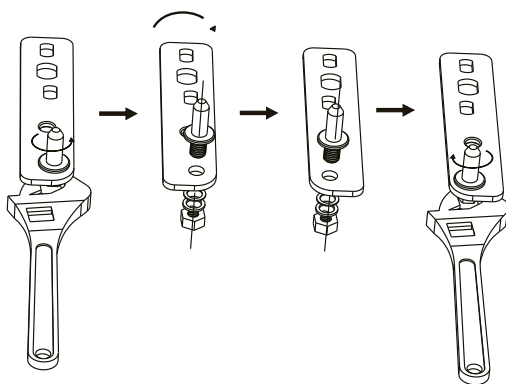
5



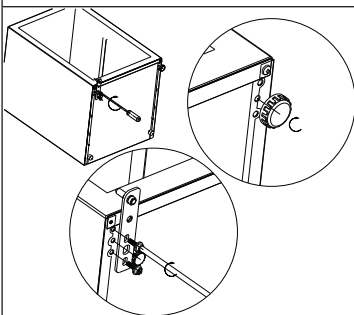
Rimuovere i piedini regolabili.

Svitare il perno della sospensione, capovolgere la sospensione e riattaccare il perno.

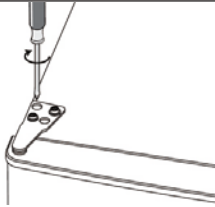
180 °C

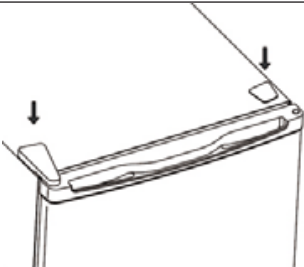


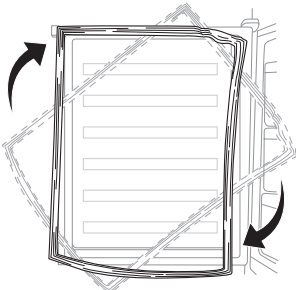
6



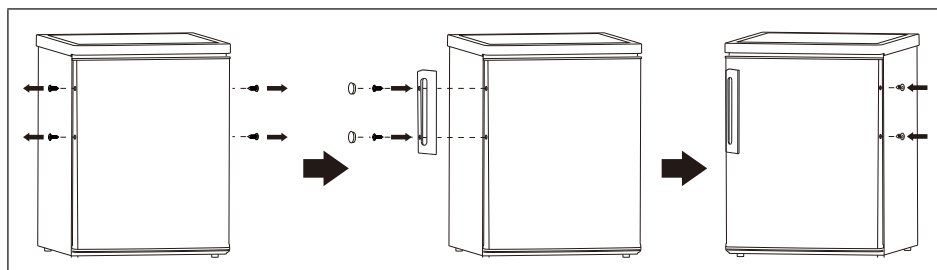
Montare la sospensione sul lato opposto. Sostituire i due piedini regolabili.

7		8
<p>Inserire di nuovo lo sportello. Assicurarsi che lo sportello sia allineato orizzontalmente e verticalmente in modo che le guarnizioni su tutti i lati si chiudano prima di serrare la cerniera superiore.</p>		<p>Sostituire la cerniera e avvitare sulla parte superiore dell'unità. Se necessario, serrare con una chiave inglese.</p>

9	
	<p>Riposizionare il coperchio della cerniera e il coperchio della vite.</p>

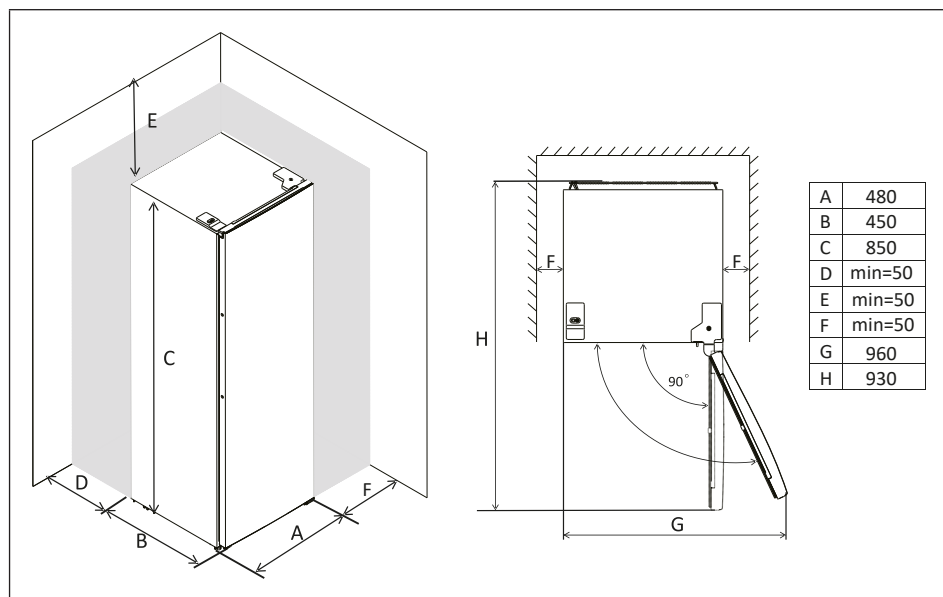
10	
	<p>Rimuovere le guarnizioni dello sportello del frigo e applicarle nuovamente dopo aver girato la porta.</p>

Installare la maniglia esterna (se presente)



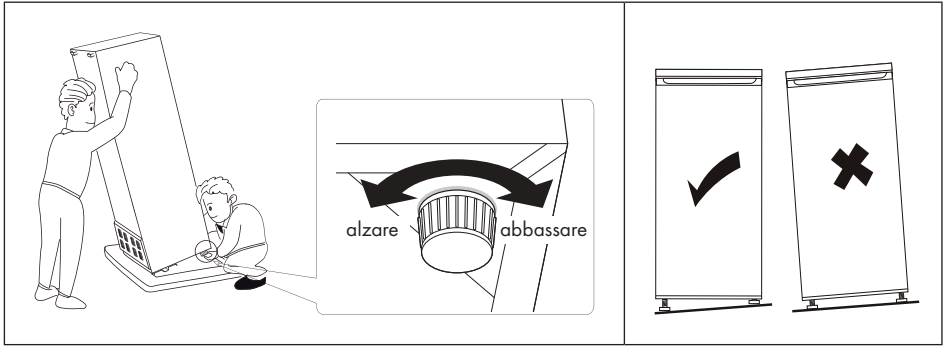
Dimensioni

- Lasciare abbastanza spazio per l'apertura dello sportello.



Allineare il frigorifero in posizione orizzontale

- Inserire i piedini sul lato anteriore per allineare il frigorifero in posizione orizzontale.
- Se il frigorifero non dovesse essere in posizione orizzontale, lo sportello potrebbe non chiudersi perché non aderisce bene alle guarnizioni magnetiche.



Ubicazione

- Montare il dispositivo lontano da fonti di calore come termosifoni, scaldabagno e raggi del sole diretti.
- Assicurarci che l'aria possa circolare liberamente sul retro dell'alloggiamento.
- Se il dispositivo viene montato sotto a un pensile sospeso, la distanza minima tra il lato superiore del frigo e il pensile deve essere di almeno 50 mm per garantire delle ottime prestazioni. Sarebbe comunque meglio non installare il dispositivo sotto a pensili sospesi. Il frigo si allinea regolando i piedini posti alla base dello stesso.
- Il frigorifero non è concepito per l'incasso, bensì per la libera installazione.



AVVERTENZA

Pericolo di scossa elettrica! Bisogna poter staccare il dispositivo dalla rete elettrica. Assicurarci che la spina sia facilmente accessibile dopo l'installazione.

Allacciamento alla rete elettrica

- Prima dell'utilizzo verificare la tensione indicata sulla targhetta. Collegare il dispositivo solo a prese la cui tensione corrisponde a quella della targhetta.
- Il dispositivo deve essere messo a terra. La spina del cavo di collegamento alla rete elettrica dispone di un contatto. Se la presa domestica non è a terra, collegare il dispositivo a una messa a terra separata secondo le disposizioni vigenti e rivolgersi a un elettricista qualificato.
- Il produttore non si assume nessuna responsabilità se le misure preventive sopra menzionate non vengono rispettate.

UTILIZZO

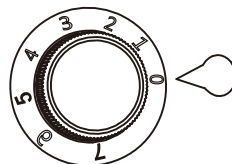
Utilizzo

Prima di utilizzare il dispositivo per la prima volta, lavare la parte interna e tutti i componenti interni con acqua tiepida e con un po' di detersivo neutro. In seguito asciugare con cura i componenti. Importante: non utilizzare detersivi aggressivi o prodotti abrasivi poiché potrebbero danneggiare le superfici.

Come regolare la temperatura

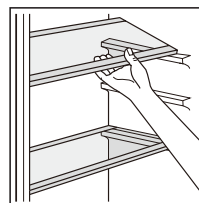
Collegare il dispositivo. La temperatura interna si regola tramite un termostato. A seconda dei modelli ci sono 6 (8) impostazioni. 1 sta per l'impostazione più calda e 5 (7) per quella più fredda. 0 significa che il frigorifero è spento.

Nota: se fa parecchio caldo e se si apre spesso lo sportello, può capitare che il frigo non raggiunga il livello di freddo desiderato.



Posizionamento di ripiani

Le pareti del frigorifero sono dotate di una serie di binari che consentono di posizionare i ripiani nel modo desiderato.



Impostazioni di temperatura consigliate

Con l'impostazione consigliata il tempo di conservazione ottimale degli alimenti è di 3 giorni. Con altre impostazioni il tempo si può abbreviare.

Temperatura ambiente	Congelatore	Frigorifero	
Estate	-		3-4
Mezza stagione	-		3-4
Inverno	-		2-3

Uso quotidiano

Inserire svariati alimenti in vani diversi come descritto nella tabella seguente:

Luogo di conservazione	Tipo di cibo
Vani dello sportello	Alimenti con conservanti naturali come marmellate o succhi, bevande o spezie. Non riporre alimenti deperibili nei vani dello sportello.
Cassetto	Frutta, erbe aromatiche e verdure vanno conservate separatamente nel cassetto. Non conservare banane, cipolle, patate e aglio in frigorifero.
Ripiano medio	Latticini e uova.
Ripiano superiore	Alimenti che non vanno cotti e pronti per essere consumati, insaccati o avanzi di cibo.

Raffreddare alimenti freschi

- Non mettere alimenti caldi o fumanti in frigo.
- Avvolgere sempre gli alimenti o conservarli in contenitori ermetici. Ciò vale in modo particolare per alimenti con un odore intenso e penetrante.
- Assicurarsi che l'aria possa circolare liberamente tra gli alimenti in frigorifero.
- Avvolgere qualsiasi tipo di carne nella pellicola trasparente e conservarla al massimo per due giorni sul ripiano sopra al cassetto di verdure.
- Si possono sistemare gli alimenti cotti su qualsiasi ripiano.
- Conservare il burro e il formaggio in contenitori ermetici, pellicole d'alluminio oppure trasparenti.
- Conservare le bottiglie o i brick di latte chiusi in frigorifero.
- Non conservare banane, cipolle, patate e aglio in frigo.

PULIZIA E MANUTENZIONE

Per motivi igienici, la parte interna, compresi gli accessori interni, devono essere puliti regolarmente.



ATTENZIONE

Pericolo di infortuni! Prima di pulire il dispositivo, spegnerlo e staccare la spina dalla presa per evitare scosse elettriche.

Scongelamento

- Il gelo può accumularsi all'interno dell'unità e sbrinarsi automaticamente durante il ciclo del compressore.
- L'acqua viene convogliata attraverso l'apertura di uscita nel vassoio di raccolta sopra il compressore, dove evapora.
- Assicurarsi che il foro di scarico venga pulito regolarmente, in modo che l'acqua possa fuoriuscire dal vano di stivaggio.

Pulizia dell'unità

- Rimuovere tutti i ripiani e il cassetto portaoggetti. Rimuovere prima il vano porta inferiore in modo che possa essere rimosso il vano verdura.
- Pulire l'interno della macchina con un panno umido e un po' di detersivo. Quindi asciugare con acqua calda e limpida.
- Lavare i ripiani e il vano verdura in acqua con detersivo e asciugare le parti prima di rimetterle nella macchina. Pulire l'esterno dell'unità con un panno umido.
- La griglia del condensatore sul retro dell'unità e i componenti adiacenti possono essere aspirati con una spazzola morbida.

Consigli per la pulizia

All'esterno dell'unità può formarsi della condensa. Ciò può essere dovuto a una variazione della temperatura ambiente. Eliminare l'acqua di condensazione. Se il problema persiste, contattare un tecnico qualificato.

Manutenzione

- Quando si sposta l'unità, tenerla per i lati o sul pavimento. Non tenerlo per i bordi del piano.
- La manutenzione dell'unità deve essere eseguita da un tecnico autorizzato e si devono utilizzare solo ricambi originali. Non tentare mai di riparare il dispositivo da soli. La riparazione da parte di persone inesperte può causare lesioni o gravi malfunzionamenti.
- Se l'unità non viene utilizzata per un lungo periodo di tempo, scollegarla dalla rete elettrica. Rimuovere tutto il cibo e pulire l'unità. Lasciare aperta la porta per evitare odori sgradevoli.

Sostituire la lampada

Nota: le specifiche della lampada sono elencate sulla targhetta.

Seguire questi passaggi per sostituire la lampada:

1. Impostare la temperatura su "0" per spegnere l'unità.
2. Scollegare la spina di alimentazione per assicurarsi che il dispositivo sia scollegato dalla rete.
3. Allentare la vite del coperchio della lampada.
4. Estrarre il coperchio della lampada.
5. Svitare la lampada.
6. Seguire la procedura inversa per installare la nuova lampada. Quindi sostituire il coperchio della lampada e avvitarlo saldamente.
7. Inserire la spina nella presa e impostare la temperatura come la si desidera.

RICERCA E RISOLUZIONE DEI PROBLEMI

Problema	Causa possibile	Soluzione
Il dispositivo non funziona.	Il regolatore di temperatura è impostato su „0“.	Ruotare la manopola di regolazione della temperatura su un'altra cifra per accendere l'unità.
	Assenza di corrente.	Inserire la spina nella presa.
	Il fusibile è rotto.	Sostituire il fusibile.
	La presa è rotta.	Inserire la spina nella presa.
Gli alimenti sono troppo caldi.	La temperatura non è impostata correttamente.	Impostare la temperatura correttamente.
	Lo sportello è rimasto aperto a lungo.	Aprire lo sportello il meno possibile.
	E' stata introdotta una quantità eccessiva di alimenti nel frigorifero.	Selezionare momentaneamente una temperatura più bassa.
	Il dispositivo è vicino ad una fonte di calore.	Non collocare il dispositivo vicino ad una fonte di calore.
Il dispositivo raffredda troppo.	La temperatura impostata è troppo bassa.	Selezionare momentaneamente una temperatura più alta.
Rumori insoliti.	Il dispositivo non è collocato su una superficie piana.	Compensare eventuali dislivelli con i piedi regolabili.
	Il dispositivo tocca le pareti o altre superfici.	Accertarsi che il dispositivo non tocchi pareti o altre superfici.
	Un oggetto all'interno del dispositivo tocca una parete.	Accertarsi che gli alimenti sui ripiani non tocchino le pareti.
Acqua sul pavimento.	Lo scarico dell'acqua di condensa è bloccato.	Pulire lo scarico.
Le pareti laterali sono calde.	Ciò è normale poiché il calore viene rilasciato tramite le pareti laterali.	Utilizzare guanti da forno per toccare le pareti laterali.

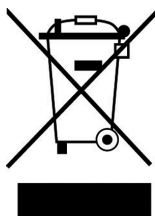
SCHEDA DATI DEL PRODOTTO

Indicazioni conformi alla direttiva (UE) N° 2019/2016

Nome o marchio del fornitore: Klarstein				
Indirizzo del fornitore: Wallstraße 16, 10179 Berlino, DE				
Identificativo del modello: 10034551A, 10034552A				
Tipo di apparecchio di refrigerazione:				
Apparecchio a bassa rumorosità	no	Tipo di apparecchio:	a libera installazione	
Frigoriferi cantina:	no	Altro apparecchio di refrigerazione:	sì	
Parametri di prodotto generali:				
Parametri	Valore	Parametri	Valore	
Dimensioni complessive (mm)	Altezza	850	Volume totale (dm ³ o L)	88
	Larghezza	480		
	Profondità	450		
EEL	100	Classe di efficienza energetica	E	
Emissioni di rumore aereo (dB(A) re 1pW).	39	Classi di emissione di rumore aereo	C	
Consumo annuo di energia (kWh/a)	85	Classe climatica:	temperato, subtropicale	
Temperatura ambiente minima (°C) per la quale l'apparecchio di refrigerazione è adatto	16	Temperatura ambiente massima (°C) per la quale l'apparecchio di refrigerazione è adatto	38	
Configurazione invernale	no			

Parametri degli scomparti:					
Tipo di scomparto		Parametri e valori degli scomparti			
		Volume totale (dm ³ o l)	Impostazioni di temperatura raccomandate per una conservazione ottimale degli alimenti (°C) Tali impostazioni non sono in contrasto con le condizioni di conservazione di cui all'allegato IV, tabella 3	Capacità di congelamento (kg/24 h)	Modalità di sbrinamento (sbrinamento automatico = A, sbrinamento manuale = M)
Dispensa	no	-	-	-	-
Cantina	no	-	-	-	-
Temperatura moderata	no	-	-	-	-
Alimenti freschi	sì	88	2	-	M
Raffreddamento	no	-	-	-	-
0 stelle o produzione di ghiaccio	no	-	-	-	-
1 stella	no	-	-	-	-
2 stelle	no	-	-	-	-
3 stelle	no	-	-	-	-
4 stelle	no	-	-	-	-
Sezione a 2 stelle	no	-	-	-	-
Scomparto a temperatura variabile	-	-	-	-	-
Per compartimenti a 4 stelle:					
Congelamento rapido			no		
Parametri della sorgente luminosa:					
Tipo di sorgente luminosa			-		
Classe di efficienza energetica			-		
Durata minima della garanzia offerta dal fabbricante : 24 mesi					
Informazioni supplementari:					
Link al sito web del fabbricante, dove si trovano le informazioni di cui all'allegato II, punto 4, lettera a), del regolamento (UE) 2019/2019 della Commissione: www.klarstein.it					

AVVISO DI SMALTIMENTO



Se nel proprio paese si applicano le regolamentazioni inerenti lo smaltimento di dispositivi elettrici ed elettronici, questo simbolo sul prodotto o sulla confezione segnala che questi prodotti non possono essere smaltiti con i rifiuti normali e devono essere portati a un punto di raccolta di dispositivi elettrici ed elettronici. Grazie al corretto smaltimento dei vecchi dispositivi si tutela il pianeta e la salute delle persone da possibili conseguenze negative. Informazioni riguardanti il riciclo e lo smaltimento di questi prodotti si ottengono presso l'amministrazione locale oppure il servizio di gestione dei rifiuti domestici.

PRODUTTORE E IMPORTATORE (UK)

Produttore:

Chal-Tec GmbH, Wallstraße 16, 10179 Berlino, Germania.

Importatore per la Gran Bretagna:

Berlin Brands Group UK Limited

PO Box 42

272 Kensington High Street

London, W8 6ND

United Kingdom



KLARSTEIN