



Connect Vinyl Cube

Plattenspieler mit DAB und Internetradio
Turntable with DAB and Internet Radio

Tocadiscos con DAB y radio Internet
Platine avec DAB et radio Internet
Giradischi con DAB e radio Internet

10034557

www.auna-multimedia.com

auna

Sehr geehrter Kunde,

wir gratulieren Ihnen zum Erwerb Ihres Gerätes. Lesen Sie die folgenden Hinweise sorgfältig durch und befolgen Sie diese, um möglichen Schäden vorzubeugen. Für Schäden, die durch Missachtung der Hinweise und unsachgemäßen Gebrauch entstehen, übernehmen wir keine Haftung. Scannen Sie den folgenden QR-Code, um Zugriff auf die aktuellste Bedienungsanleitung und weitere Informationen rund um das Produkt zu erhalten:



INHALTSVERZEICHNIS

Sicherheitshinweise	4
Geräteübersicht	5
Fernbedienung	8
Inbetriebnahme	9
Menüstruktur	10
FM-Radio	12
DAB+ Radio	12
BT-Funktion	13
AUX-Funktion	13
Schallplatte abspielen	14
Weitere Funktionen	15
Systemeinstellungen	18
App-Steuerung über Air Music Control	21
Spezielle Entsorgungshinweise für Verbraucher in Deutschland	22
Hinweise zur Entsorgung	24
Konformitätserklärung	24

English	25
Español	45
Français	65
Italiano	85

TECHNISCHE DATEN

Artikelnummer	10034557
Stromversorgung	220-240 V ~ 50/60 Hz
FM-Radio	87,5–108 MHz
DAB-RADIO	174 – 240 MHz
Streaming	UPnP, DLNA
Unterstützte Dateitypen	WMA, MP3
Drahtloses Netzwerk	802.11b/g/n (WLAN)
Max. Sendeleistung	17 dBm
BT- Frequenzband	2402–2480 MHz

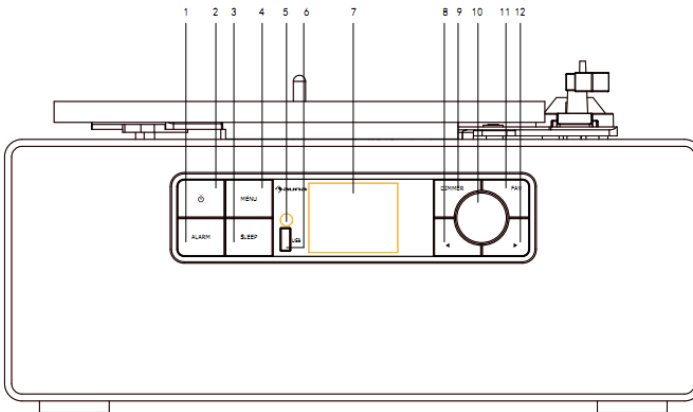
SICHERHEITSHINWEISE

- Beachten Sie alle in der Bedienungsanleitung aufgeführten Hinweise.
- Das Gerät darf nicht in der Nähe von Wasser oder in feuchter Umgebung verwendet werden.
- Achten Sie darauf, dass keine Flüssigkeit über dem Gerät und den Geräteöffnungen verschüttet wird.
- Bewegen Sie das Gerät vorsichtig, um es nicht zu beschädigen.
- Blockieren Sie nicht die Geräteausgänge.
- Stellen Sie das Gerät nicht in die Nähe von Wärmequellen (beispielsweise Heizung). Setzen Sie das Gerät keiner direkten Sonneneinstrahlung aus.
- Stecken Sie den Netzstecker des Geräts auf die dafür vorgesehene Art und Weise in die Steckdose.
- Das Gerät ist mit einem Überlastungsschutz ausgestattet. Sollte dieser ersetzt werden müssen, wenden Sie sich an den Kundendienst oder einen in ähnlicher Weise qualifizierte Person.
- Ziehen Sie den Netzstecker des Geräts aus der Steckdose, wenn Sie dieses für einen längeren Zeitraum nicht verwenden.
- Versuchen Sie keinesfalls, das Gerät selbst zu warten oder zu reparieren. In diesem Fall erlischt die Garantie.
- Der Netzstecker dient dazu, das Gerät nach dem Ausschalten vom Stromnetz zu trennen. Achten Sie darauf, dass der Netzstecker immer frei zugänglich ist.
- Setzen Sie das Gerät keinem Spritzwasser aus und stellen Sie keine mit Flüssigkeit gefüllten Objekte, wie beispielsweise Vasen, auf das Gerät.
- Setzen Sie die Batterien keiner extremen Hitze wie beispielsweise Sonnenlicht oder Feuer aus.
- Behindern Sie die Belüftung des Geräts keinesfalls durch Blockieren der Belüftungsöffnungen mit Gegenständen wie beispielsweise Zeitungen, Tischdecken, Vorhängen etc.
- Vergewissern Sie sich, dass ein Mindestabstand von 5 mm zu allen Seiten des Geräts eingehalten wird.
- Stellen Sie keine Zündquellen mit offener Flamme, wie beispielsweise angezündete Kerzen, auf das Gerät.
- Entsorgen Sie Altbatterien umweltgerecht.
- Verwenden Sie das Gerät nur bei gemäßigttem Klima, nicht bei tropischem Klima.
- Kinder ab 8 Jahren, psychisch, sensorisch und körperlich eingeschränkte Menschen dürfen das Gerät nur benutzen, wenn sie vorher von einer für sie verantwortlichen Aufsichtsperson ausführlich mit den Funktionen und den Sicherheitsvorkehrungen vertraut gemacht wurden und die damit verbundenen Risiken verstehen.

**WARNUNG**

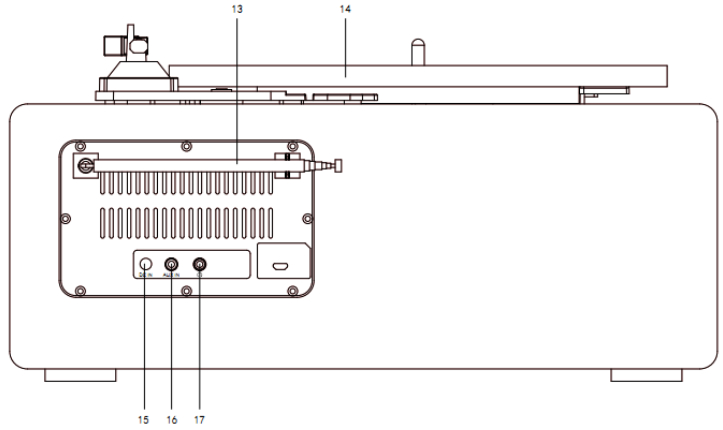
Verletzungsgefahr! Öffnen Sie, zum Reduzieren der Stromschlaggefahr, weder die Geräteabdeckung noch die Rückseite des Geräts. Das Gerät enthält keine Teile, die vom Kunden gewartet werden könnten. Bitte wenden Sie sich zur Wartung und Reparatur an den Kundendienst oder an in ähnlicher Weise qualifiziertes Personal.

GERÄTEÜBERSICHT

Vorderansicht

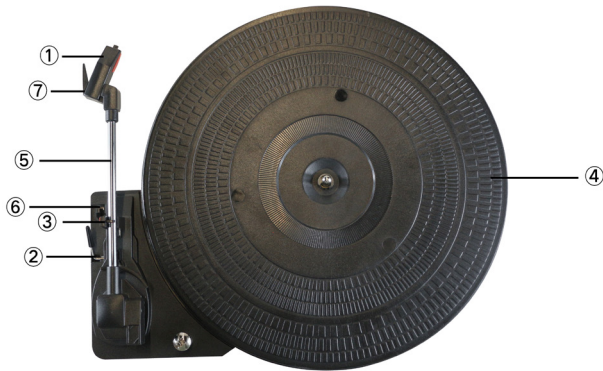
1	Wecker	7	Display
2	Standby	8	nach links
3	Schlaf (Abschalt-Timer)	9	Dimmer
4	Menü	10	Navigation / Lautstärke / OK
5	IR-Sensor	11	Favoriten
6	USB-Anschluss	12	nach rechts

Seitenansicht



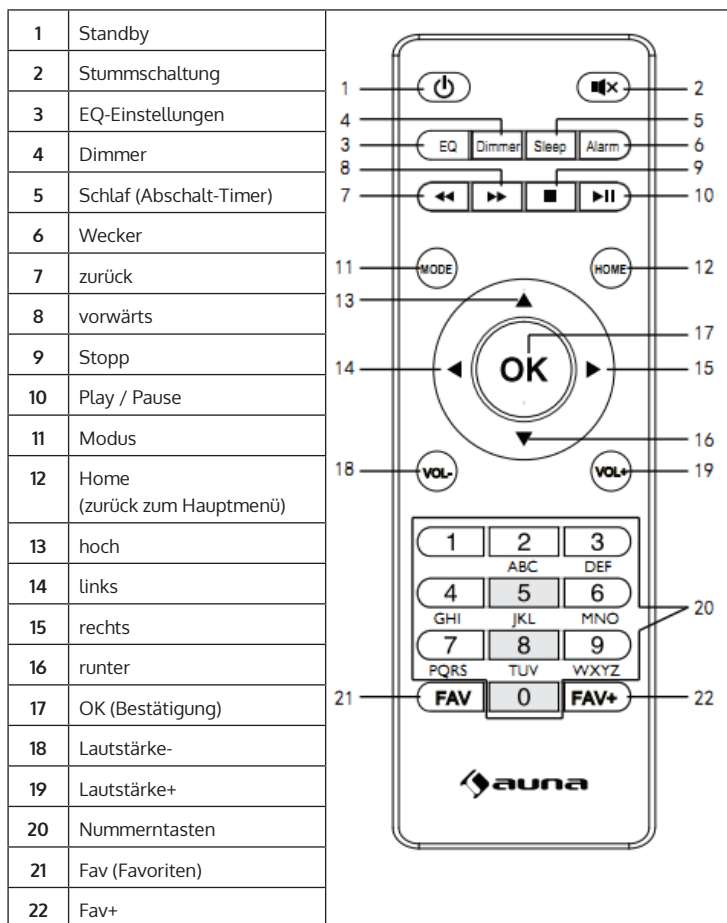
13	Teleskopantenne	16	AUX-Eingang
14	Plattenteller	17	Kopfhörereingang
15	Netzteilanschluss		

Plattenteller



1	Nadelschutz	5	Tonarm
2	Tonarmhebel	6	Geschwindigkeitswahlschalter
3	Tonarmhalter	7	Tonabnehmer
4	Plattenteller		

FERNBEDIENUNG



INBETRIEBNAHME

Schließen Sie das Netzgerät an den Anschluss der Stromversorgung auf der Rückseite des Gerätes an. Daraufhin erscheint der Willkommens-Bildschirm. Das Radio sucht in der Zeit automatisch nach einem verfügbaren Zugangspunkt. Verwenden Sie den Drehknopf, um das Netzwerk zu wählen. Drücken Sie OK, um den Zugangspunkt auszuwählen.

Bei der ersten Benutzung des Internetradios gehen Sie folgende Schritte durch:

1. Es erscheint die Meldung: Möchten Sie Ihr Netzwerk jetzt konfigurieren? Drücken Sie den Drehknopf, um JA auszuwählen. Das Radio sucht jetzt nach verfügbaren Netzwerken.
2. Wählen Sie das Netzwerk aus, mit dem Sie das Radio verbinden wollen, indem Sie den Drehknopf drehen und anschließend zur Auswahl drücken.
3. Sie werden aufgefordert, das Passwort einzugeben. Wählen Sie dazu die Buchstaben mit dem Drehknopf aus und drücken den Drehknopf zur Eingabe.
4. Dann verbindet sich das Radio mit dem Internet.

Hinweis : Wenn Sie das WLAN-Passwort eingeben, drücken Sie den Drehknopf, um die Zeichen auszuwählen. Mit der Taste LINKS können Sie ein Zeichen zurückgehen und dabei die Zeichen löschen.

Die folgenden Zeichen können eingegeben werden:

- Zahlen (0-9)
- Lateinische Buchstaben (von A bis Z und von z)
- Sonderzeichen (DEL ,@,Leerzeichen,!,",#,\$,%,&,*',,+ und (,)).

MENÜSTRUKTUR

Ebene 1	Ebene 2	Ebene 3	Ebene 4
Einstellungen	Zeitanzeige	Analog	
		Digital	
	My Media U verwalten	Ein	
		Aus	
	Netzwerk	Netz-Einstellung	
		Netz (WPS PBC)	
		Manuelle Konfiguration	
		Netzwerk prüfen beim Anschalten	
	Datum & Zeit	Datum und Zeit einstellen	
		Zeitformat einstellen	
		Datumsformat einstellen	
	Alarm	Alarm 1	Ein
			Aus
		Alarm 2	Ein
			Aus
		Schlummer-Wecker (Aus)	
	Wecker-Lautstärke		
	Timer		
	Sprache		
	Dimmer	Energiesparmodus	
		Ein	
	Anzeige	Farbe	
		Monochrom	
	Energieeinstellungen		
	Sleeptimer		
	Zwischenspeicher		
	Wetter	Lokale Einstellungen	
		Temperatureinheit	
Anzeigen bei Standby			

Ebene 1	Ebene 2	Ebene 3	Ebene 4
Einstellungen	FM Setup	Modus	
		Grenzwert	
	Lokale Stationseinstellung		
	Wiedergabe-Einstellung		
	Gerät		
	Equalizer		
	Fortsetzen der Wiedergabe		
	Softwareupdate		
	Auf Werkseinstellungen zurücksetzen		
	Lokales Radio	Internetradio	Meine Favoriten
Radiosender / Musik			
Lokale Sender			
Einschalf-Musik			
Zuletzt gehörte Sender			
Service		Radiosender suchen	
		Neuen Sender hinzufügen	
Media Center		USB	
		UPnP	
		Meine Playlist	
	Meine Playlist löschen		
FM			
DAB			
Vinyl			
Informationscenter	Wetterinformationen		
	Finanzinformationen		
	Systeminformationen		
AUX			
BT			

FM-RADIO

- Wählen Sie auf dem Hauptbildschirm mit dem Navigationsknopf oder den Navigationstasten auf der Fernbedienung [FM] aus. Einmal ausgewählt, startet der FM-Modus mit 87,5 MHz.
- Um alle Sender mit starkem Signal zu speichern, drücken Sie den Navigationsknopf, es erscheint [Auto-Scan]. Wählen Sie [JA]. Die automatische Suche wird gestartet. Sobald der automatische Suchlauf abgeschlossen ist, werden die Sender in Ihren Favoriten gespeichert.
- Sie können durch die gespeicherten Sender blättern, indem Sie die Taste FAV drücken und mit [<] oder [>] vorwärts oder rückwärts blättern.
- Um manuell durch die gespeicherten Frequenzen zu blättern, drücken Sie die Tasten [<] oder [>].

Lieblingssender speichern

- Um Sender manuell zu speichern, wählen Sie die Senderfrequenznummer des Senders, den Sie speichern möchten.
- Halten Sie anschließend die Taste [Fav] 1-2 Sekunden lang gedrückt und die Zahl [01] wird im Display angezeigt. Verwenden Sie den Navigationsknopf, um durch die Speicher-Nummern zu blättern (bis Nummer 99). Bestätigen Sie die Nummer, unter der der Sender gespeichert werden soll, indem Sie den Navigationsknopf drücken.

Abruf gespeicherter Sender

- Suchen Sie einen gespeicherten Sender, indem Sie den FM-Modus öffnen, auf [Fav] drücken und durch die Senderliste blättern.

DAB+ RADIO

Wählen Sie im Hauptmenü DAB/DAB+ aus (Navigationsrad drehen und drücken). Alternativ können Sie die Navigationstasten der Fernbedienung verwenden.

Wenn Sie DAB zum ersten Mal starten, beginnt das Radio mit der Suche nach DAB-Sendern. Im Display erscheint „Scanning“. Es zeigt an, wie viele Sender während der laufenden Suche bereits gefunden wurden. Wenn alle verfügbaren Sender gefunden wurden, erscheinen sie als Liste in der Anzeige. Blättern Sie über das Navigationsrad oder die Navigationstasten durch die Sender, die sie hören möchten.

Wenn Sie einen Sender gewählt haben, zeigt das Display den Sender an. Das Navigationsrad drücken, um den Sender abzuspielen.

Um zur Sendeliste zurückzukommen, drücken Sie die Taste <.

Um erneut zu nach Sendern zu scannen, gehen Sie in die Liste der DAB-Sender und drücken die Taste <. Es erscheint die Meldung „Senderliste löschen?“ Wählen Sie „Ja“, um einen erneuten Scan durchzuführen. Wenn Sie einen DAB-Sender eingestellt haben, drücken Sie die Taste >, um Informationen zum Sender anzuzeigen.

Die Lieblingssender einstellen

Wenn Sie den gewünschten Sender gefunden haben, halten Sie die FAV-Taste gedrückt, um zum Bildschirm „Zu Favoriten hinzufügen“ zu gelangen. Drehen Sie das Navigationsrad, um einen Senderplatz zu wählen (1-6) und treffen Sie eine Auswahl.

DAB-Sender aufrufen

Sehen Sie die Liste Ihrer Lieblingssender, indem Sie im DAB-Radiobetrieb, die FAV-Taste drücken und durch die Liste blättern.

BT-FUNKTION

Drücken Sie MODE auf der Fernbedienung, bis auf dem Display BT angezeigt wird, oder wählen Sie [BT] im Hauptmenü. Es ertönt ein Signalton. Suchen Sie den Namen [Connect Vinyl Cube] in Ihrem Handy und klicken Sie darauf, um die Geräte zu paaren. Nach erfolgreichem Pairing ertönt ein weiterer Signalton, der signalisiert, dass beide Geräte verbunden sind. Sie können jetzt Musik über BT abspielen. Sie können die Lautstärke über das Radio oder Ihr Handy einstellen.

AUX-FUNKTION

Im AUX-Modus das Gerät Musik von einer externen Quelle wie einem MP3-Player ab. Bevor Sie die AUX-Funktion benutzen:

- Stellen Sie die Lautstärke sowohl am Gerät als auch an der externen Quelle niedrig ein.
- Schließen Sie die externe Audioquelle an den 3,5 mm AUX-Eingang an.
- Drücken Sie MODE, bis auf dem Display [AUX] angezeigt wird, oder wählen Sie AUX im Hauptmenü.
- Stellen Sie die Lautstärke nach Bedarf ein.

SCHALLPLATTE ABSPIELEN

1. Legen Sie die Schallplatte auf den Plattenteller.
2. Nehmen Sie den Nadelschutz ab.
3. Lösen Sie die Verriegelung am Tonarmhalter.
4. Bewegen Sie den Tonarmhebel nach hinten. Der Tonarm hebt sich an. Bewegen Sie den Tonarm auf die Schallplatte. Nun setzt sich der Plattenteller in Bewegung und dreht sich mit der Schallplatte.
5. Bewegen Sie den Tonarmhebel nach vorn. Der Tonarm senkt sich langsam. Wenn die Nadel die Schallplatte berührt, beginnt der Plattenspieler mit der Wiedergabe.
6. Während der Wiedergabe können Sie die Geschwindigkeit mit der dem Geschwindigkeitswahlschalter einstellen.
Es gibt die 3 Wahlmöglichkeiten 33/45/78 Umdrehungen pro Minute.
7. Die Schallplatte beendet die Wiedergabe automatisch, nachdem das letzte Lied gespielt wurde.

WEITERE FUNKTIONEN

Informationscenter

Wetterinformationen

- Es gibt Wetterinformationen und Prognosen für 2000 Städte.
- Wählen Sie das Land und dann die Stadt für die Wetterdetails.
- Drücken Sie [<] oder [>], um die Wettervorhersage anzuzeigen.
- Das Gerät ist in der Lage, die Wetterinformationen auch im Standby-Modus anzuzeigen. Drücken Sie auf der Wetterinformationsseite auf OK, um die Stadt so einzustellen, dass sie im Standby-Modus angezeigt wird. Schalten Sie dann die Wetteranzeige ein.

Finanzinformationen

Sehen Sie sich den Aktienindex an.

Systeminformationen

Zeigt Details zu den Geräten und dem angeschlossenen Netzwerk. Die Informationen beinhalten die MAC-Adresse, die Sie bei der Registrierung der My MediaU-Mitgliedschaft angeben müssen.

Media Center

Wählen Sie den USB/UPnP-Modus oder Playlist-Modus mit Navigate-Taste oder mit der MODE.

UPnP

- Wenn Sie eine Medienfreigabe eingerichtet haben, sollten Sie die freigegebenen Medien von UPnP sehen.
- Wenn Sie mehr als ein Computerfreigabemedium haben, werden die Alternativen aufgelistet.
- Wählen Sie die freigegebenen Medien aus, die Sie abspielen möchten.
- Verwenden Sie zur Steuerung die Tasten Play / Pause, Vor / Zurück und Stop. Drücken Sie die Rechts-Taste, um die Informationen des wiedergegebenen Titels anzuzeigen.

Hinweis: Das Radio kann nur Tracks mit einem Dateinamen von weniger als 40 Zeichen lesen. Die Zeichen sollten in europäischer Sprache sein. Wenn das Lesen des Titels im UPnP-Modus fehlschlägt, können Sie versuchen, die Datei umzubenennen. Wenn der Titel immer noch nicht abgespielt werden kann, können Sie versuchen, die Datei in andere Formate zu konvertieren.

USB

- Wenn Sie USB wählen werden die Menüs aus den Ordnern auf dem USB-Gerät generiert.
- Durchsuchen Sie Ordner mit dem NAV-Rad oder den Richtungstasten auf der Fernbedienung.
- Das Display zeigt Ordner- und Dateinamen an (nicht den Titelnamen).
- Wenn Sie einen Titel gefunden haben, den Sie abspielen möchten, drücken Sie den Navigationsknopf am Gerät oder drücken Sie OK auf der Fernbedienung.

Hinweis: Der USB-Anschluss unterstützt weder das Laden noch den Datentransfer mit dem Computer.

Meine Wiedergabeliste

Sie können eine Wiedergabeliste mit Lieblingsmusik aus UPnP erstellen. Wenn Sie die Musik abspielen, halten Sie die Taste OK am Gerät oder auf der Fernbedienung gedrückt, um sie in [Meine Wiedergabeliste] zu speichern.

Meine Wiedergabeliste löschen

Wählen Sie diese Option, um die Wiedergabeliste zu löschen. Bitte bestätigen Sie die Fragen mit JA.

Lokales Radio

Die Stationen werden nach dem Land/Ort kategorisiert, an dem das Gerät betrieben wird.

Internet-Radio

- Drücken Sie die Taste STANDBY, um in den Arbeitsmodus zu wechseln und drehen Sie am NAV-Rad, um durch das Hauptmenü zu blättern. Drücken Sie OK, um Untermenüs aufzurufen oder Einstellungen zu bestätigen.
- Drücken Sie [<], um zum vorherigen Menü zurückzukehren. Nach erfolgreicher Verbindung eines beliebigen Senders werden Senderinformationen angezeigt. Der Informationsinhalt kann mit [<] oder [>] geändert werden.

Meine Favoriten

Enthält die Liste der Lieblingssender. Die Liste unterstützt 250 Favoriteneinträge inklusive Sender und Ordner. Während der Wiedergabe des Senders drücken und halten Sie FAV auf dem Gerät oder FAV+ auf der Fernbedienung, um den Sender als meinen Favoriten zu speichern. Sie können den vorherigen gespeicherten Sender durch den neuen ersetzen. Wenn der ausgewählte Sender gespeichert wurde, können Sie ihn nicht mehr speichern.

Drücken Sie FAV, um in die Liste mit den gespeicherten Sendern zu gelangen. Sie können die Zifferntaste auf der Fernbedienung benutzen, um den gespeicherten Sender abzurufen.

Bewegen Sie sich in der Liste der gespeicherten Sender zu Ihrem Sender. Drücken Sie zum Anhören OK am Gerät oder der Fernbedienung.

Rufen Sie das Untermenü mit der [>] Taste auf. Hier können Sie die folgenden Optionen einstellen: Löschen, Verschieben nach oben/unten entlang der Liste, Umbenennen, Abspielen oder als Alarm verwenden.

Radiosender / Musik

- Die Stationen sind in die Kategorien Global Top 20, Genre, Land/Standort (Afrika, Asien, Europa, Mittlerer Osten, Nordamerika, Ozeanien/Pazifik und Südamerika) und Highlight unterteilt. Drücken Sie [>], um in die Unterkategorien zu gelangen und wählen Sie den zu hörenden Sender aus.
- Drücken Sie für jeden Sender die OK-Taste am Gerät oder auf der Fernbedienung, um ihn direkt abzuspielen.
- Drücken Sie [>], um in das Untermenü zu gelangen. Wenn Sie Auto Scan wählen, wird jeder Sender 30 Sekunden abgespielt, bis alle abgespielt wurden. Drücken Sie OK, um das Abspielen anzuhalten. Drücken Sie die Taste [>], um die Informationen des abgespielten Senders anzuzeigen.

Lokales Radio

Die Stationen werden nach dem Land/Ort kategorisiert, an dem das Gerät betrieben wird.

Einschalf-Musik

Sie können Birds, Piano, Rain, Spa, Space und Wave als Einschalf-Musik wählen.

Zuletzt gehörte Sender

Liste der zehn zuletzt gehörten Sender.

Service

Radiosender suchen: Geben Sie Ihr Stichwort ein, um den Radiosender aus der Liste zu suchen. Fügen Sie die IP-Adresse des Radiosenders hinzufügen. Die hinzugefügten Sender werden in [Meine Favoriten] gespeichert. Beachten Sie, dass das maximale Zeichenmenge des Sendernamens 250 ist.

SYSTEMEINSTELLUNGEN

Zeitanzeige	Analog / Digital
My MediaU	Wenn aktiviert, existiert My MediaU im Hauptmenü. Wenn verschiedene MediaU-Konten vorhanden sind, wählen Sie hier Ihr Standard-Login-Konto aus.
Netzwerk	Drahtlose Netzwerkkonfiguration: Aktiviert/ deaktiviert die WLAN-Funktion. Wenn Sie WLAN aktivieren, sucht das Gerät nach Netzwerken. Geben Sie den WEP- oder WPA-Code ein, um das Gerät mit Ihrem WLAN zu verbinden.
	Drahtloses Netzwerk (WPS PBC): Wenn Sie einen Router mit WPS/QSS-Taste verwenden, können Sie die Netzwerkverbindung einfach über die WPS-Funktion einrichten. Wählen Sie Ihr Netzwerk und drücken Sie innerhalb von 120 Sekunden die WPS/QSS-Taste auf Ihrem Router. Die Verbindung zwischen Router und Gerät wird dann automatisch konfiguriert.
	Manuelle Konfiguration: Sie können DHCP wählen (die IP-Adresse wird automatisch zugewiesen) oder die IP-Adresse für die drahtlose Netzwerkverbindung manuell eingeben. Wenn Sie die manuelle Einstellung für die drahtgebundene Verbindung wählen, müssen Sie Folgendes eingeben: SSID (Name des Zugangspunktes), IP-Adresse, Subnetzmaske, Standardgateway, bevorzugter DNS-Server, alternativer DNS-Server.

Netzwerk	Netzwerk beim Einschalten prüfen: Aktivieren/ Deaktivieren des WLAN-Netzwerks. Wenn Sie WLAN aktivieren, sucht das System automatisch nach verfügbaren Netzwerken. Wählen Sie das gewünschte Netzwerk aus.
Datum und Zeit	Stellen Sie Datum und Uhrzeit ein
	Zeitformatanzeige als 12 Stunden oder 24 Stunden einstellen
	Datumsformat einstellen: Jahr/Monat/Tag oder Tag/Monat/Jahr oder Monat/Tag/Jahr
Alarm	<ul style="list-style-type: none"> • Es gibt drei unabhängige Alarmer - 2 Alarmer mit absoluter Zeiteinstellung (Alarm 1 und Alarm 2) und 1 Alarm für relative Zeiteinstellung (Alarm NAP). • Beachten Sie, dass die Alarmquelle vom voreingestellten Internetradio stammt, wenn der Alarmton auf Internetradio eingestellt ist. Es kann nur eine einzige Radio-Station für Alarm 1 und Alarm 2 eingestellt werden. Bei Erreichen der Alarmzeit verbindet sich das Gerät mit dem Internet, wenn das eingestellte Netzwerk verfügbar ist. Daher kann es zu einer Verzögerung vom Alarm bis zum tatsächlichen Abspielen kommen. Wenn innerhalb einer Minute keine Verbindung aufgebaut werden kann, wechselt der Alarm automatisch auf MELODIE. • Wenn Alarm NAP eingestellt ist, geht der Alarm einmal nach 5/10/20/30/60/60/90/120 Minuten, je nachdem, was Sie eingestellt haben. • Wählen Sie Alarmlautstärke, um die Lautstärke der Alarmer zu konfigurieren.
Timer	Stellen Sie einen Ausschalt-Timer ein (maximal 100 Minuten).
Sprache	Englisch / Deutsch / Spanisch / Französisch / Portugiesisch / Holländisch / Italienisch / Russisch / Schwedisch / Norwegisch / Dänisch / Ungarisch / Tschechisch / Slowakisch / Polnisch / Türkisch / Finnisch
Dimmer	Strom sparen / Einschalten

Display	Farbe / Monochrom
Energiemanagement	Sie können das Gerät so konfigurieren, dass es nach einer bestimmten Zeit ohne Bedienung oder WLAN- Signal automatisch ausgeht. Wählen Sie den gewünschten Timer (5/15/30 Minuten), um die Laufzeit des Geräts so einzustellen, dass es nach der gewählten Zeit automatisch in den Standby-Modus wechselt. Wählen Sie [Ausschalten], um die Energiesparfunktion zu ignorieren.
Sleeptimer	Schalten Sie den Sleep-Timer aus oder stellen Sie ihn auf 15/30/60/90/120/150/180 Minuten ein. Sobald die Zeit eingestellt ist, erscheint in der oberen rechten Ecke ein Bett-Symbol mit den verbleibenden Minuten. Nach Ablauf des Timer wechselt das Gerät automatisch in den Standby-Modus.
Zwischenspeicher	Konfigurieren Sie wie lange die abgespielte Musik im Zwischenspeicher bleiben soll: 2/4/8 Sekunden.
Wetter	Aktivierung/Deaktivierung der Wettervorhersage für die Standby-Anzeige. Wählen Sie die gewünschte Temperatureinheit (°C oder °F) und geben Sie dann Ihren Standort ein. Wenn aktiviert, wird die Wettervorhersage abwechselnd mit der Uhrzeit auf dem Standby-Bildschirm angezeigt (alle 10 Sekunden).
Radioeinstellungen	Hier könne Sie den Modus und die Grenzwert des wählen.
Lokales Radio	Es gibt eine Abkürzung Lokales Radio unter Internetradio, so dass Sie einfach zur Senderliste Ihres Standorts wechseln können. Sie können Ihren Standort manuell einrichten oder das System Ihren aktuellen Standort automatisch ermitteln lassen. Das System erkennt den Standort anhand der IP-Adresse Ihres angeschlossenen Netzwerks. Drücken Sie die Taste Local Station, um diese lokale Radioliste direkt aufzurufen.
Wiedergabe	Wählen Sie den Wiedergabemodus des Media Centers: Off (keine Wiederholung oder Zufallswiedergabe), Repeat all (alle Titel wiederholen), Repeat one (einen Titel wiederholen oder Shuffle (zufallswiedergabe).
Gerät	Der Standardgerätename für DLNA ist [AirMusic]. Sie können das Gerät für die DLNA-Einrichtung auf dem PC oder Handy umbenennen.

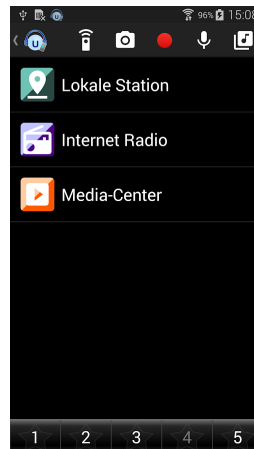
Equalizer	Der Standard-Einstellung ist Normal, Sie können sie in Flat, Jazz, Rock, Soundtracks, Classical, Pop, News oder mein EQ ändern. Drücken Sie EQ auf der Fernbedienung, um zwischen den EQ-Modi zu wechseln.
Fortsetzen beim Einschalten	Das System ist standardmäßig so eingestellt, dass die Wiedergabe des Internetradios fortgesetzt wird, wenn Sie vor dem Ausschalten des Geräts Musik über das Internetradio oder Media Center gehört haben. Wenn Sie diese Einstellung ausschalten, bleibt das System beim Einschalten des Gerätes im Hauptmenü stehen.
Software Update	Wenn sich auf dem Server eine aktualisierte Softwareversion befindet, werden Sie vom System benachrichtigt. Eine Unterbrechung der Stromversorgung während eines Software-Updates kann das Gerät dauerhaft beschädigen.
Auf Standard zurücksetze	Stellt die Standardeinstellungen wieder her. Nachdem das Gerät zurückgesetzt wurde, wechselt das Gerät wieder zur eingestellten Sprache.

APP-STEUERUNG ÜBER AIR MUSIC CONTROL

Sie können das Internetradio über Ihr Smartphone oder Tablet bedienen.


Laden Sie dazu die App „Air Music Control“ aus dem Google Play Store oder dem Apple Store herunter.

Die Geräte müssen dazu mit demselben Netzwerk verbunden sein.



SPEZIELLE ENTSORGUNGSHINWEISE FÜR VERBRAUCHER IN DEUTSCHLAND

Entsorgen Sie Ihre Altgeräte fachgerecht. Dadurch wird gewährleistet, dass die Altgeräte umweltgerecht verwertet und negative Auswirkungen auf die Umwelt und menschliche Gesundheit vermieden werden. Bei der Entsorgung sind folgende Regeln zu beachten:

- Jeder Verbraucher ist gesetzlich verpflichtet, Elektro- und Elektronikaltgeräte (Altgeräte) sowie Batterien und Akkus getrennt vom Hausmüll zu entsorgen. Sie erkennen die entsprechenden Altgeräte durch folgendes Symbol der durchgestrichene Mülltonne (WEEE Symbol). 
- Sie haben Altbatterien und Altkumulatoren, die nicht vom Altgerät umschlossen sind, sowie Lampen, die zerstörungsfrei aus dem Altgerät entnommen werden können, vor der Abgabe an einer Entsorgungsstelle vom Altgerät zerstörungsfrei zu trennen.
- Bestimmte Lampen und Leuchtmittel fallen ebenso unter das Elektro- und Elektronikgesetz und sind dementsprechend wie Altgeräte zu behandeln. Ausgenommen sind Glühlampen und Halogenlampen. Entsorgen Sie Glühlampen und Halogenlampen bitte über den Hausmüll, sofern Sie nicht das WEEE Symbol tragen.
- Jeder Verbraucher ist für das Löschen von personenbezogenen Daten auf dem Elektro- bzw. Elektronikgerät selbst verantwortlich.

Rücknahmepflicht der Vertreiber

Vertreiber mit einer Verkaufsfläche für Elektro- und Elektronikgeräte von mindestens 400 Quadratmetern sowie Vertreiber von Lebensmitteln mit einer Gesamtverkauffläche von mindestens 800 Quadratmetern, die mehrmals im Kalenderjahr oder dauerhaft Elektro- und Elektronikgeräte anbieten und auf dem Markt bereitstellen, sind verpflichtet,

1. bei der Abgabe eines neuen Elektro- oder Elektronikgerätes an einen Endnutzer ein Altgerät des Endnutzers der gleichen Geräteart, das im Wesentlichen die gleichen Funktionen wie das neue Gerät erfüllt, am Ort der Abgabe oder in unmittelbarer Nähe hierzu unentgeltlich zurückzunehmen und
2. auf Verlangen des Endnutzers Altgeräte, die in keiner äußeren Abmessung größer als 25 Zentimeter sind, im Einzelhandelsgeschäft oder in unmittelbarer Nähe hierzu unentgeltlich zurückzunehmen; die Rücknahme darf nicht an den Kauf eines Elektro- oder Elektronikgerätes geknüpft werden und ist auf drei Altgeräte pro Geräteart beschränkt.

- Bei einem Vertrieb unter Verwendung von Fernkommunikationsmitteln ist die unentgeltliche Abholung am Ort der Abgabe auf Elektro- und Elektronikgeräte der Kategorien 1, 2 und 4 gemäß § 2 Abs. 1 ElektroG, nämlich „Wärmeüberträger“, „Bildschirmgeräte“ (Oberfläche von mehr als 100 cm²) oder „Großgeräte“ (letztere mit mindestens einer äußeren Abmessung über 50 Zentimeter) beschränkt. Für andere Elektro- und Elektronikgeräte (Kategorien 3, 5, 6) ist eine Rückgabemöglichkeit in zumutbarer Entfernung zum jeweiligen Endnutzer zu gewährleisten.
- Altgeräte dürfen kostenlos auf dem lokalen Wertstoffhof oder in folgenden Sammelstellen in Ihrer Nähe abgegeben werden:
www.take-e-back.de
- Für Elektro- und Elektronikgeräte der Kategorien 1, 2 und 4 an bieten wir auch die Möglichkeit einer unentgeltlichen Abholung am Ort der Abgabe. Beim Kauf eines Neugeräts haben sie die Möglichkeit eine Altgerätabholung über die Webseite auszuwählen.
- Batterien können überall dort kostenfrei zurückgegeben werden, wo sie verkauft werden (z. B. Super-, Bau-, Drogeriemarkt). Auch Wertstoff- und Recyclinghöfe nehmen Batterien zurück. Sie können Batterien auch per Post an uns zurücksenden. Altbatterien in haushaltsüblichen Mengen können Sie direkt bei uns von Montag bis Freitag zwischen 08:00 und 16:00 Uhr unter der folgenden Adresse unentgeltlich zurückgeben:

Chal-Tec Fulfillment GmbH
Norddeutschlandstr. 3
47475 Kamp-Lintfort

- Wichtig zu beachten ist, dass Lithiumbatterien aus Sicherheitsgründen vor der Rückgabe gegen Kurzschluss gesichert werden müssen (z. B. durch Abkleben der Pole).
- Finden sich unter der durchgestrichenen Mülltonne auf der Batterie zusätzlich die Zeichen Cd, Hg oder Pb ist das ein Hinweis darauf, dass die Batterie gefährliche Schadstoffe enthält. (»Cd« steht für Cadmium, »Pb« für Blei und »Hg« für Quecksilber).

Hinweis zur Abfallvermeidung

Indem Sie die Lebensdauer Ihrer Altgeräte verlängern, tragen Sie dazu bei, Ressourcen effizient zu nutzen und zusätzlichen Müll zu vermeiden. Die Lebensdauer Ihrer Altgeräte können Sie verlängern indem Sie defekte Altgeräte reparieren lassen. Wenn sich Ihr Altgerät in gutem Zustand befindet, könnten Sie es spenden, verschenken oder verkaufen.

HINWEISE ZUR ENTSORGUNG



Wenn es in Ihrem Land eine gesetzliche Regelung zur Entsorgung von elektrischen und elektronischen Geräten gibt, weist dieses Symbol auf dem Produkt oder auf der Verpackung darauf hin, dass dieses Produkt nicht im Hausmüll entsorgt werden darf. Stattdessen muss es zu einer Sammelstelle für das Recycling von elektrischen und elektronischen Geräten gebracht werden. Durch regelkonforme Entsorgung schützen Sie die Umwelt und die Gesundheit Ihrer Mitmenschen vor negativen Konsequenzen. Informationen zum Recycling und zur Entsorgung dieses Produkts, erhalten Sie von Ihrer örtlichen Verwaltung oder Ihrem Hausmüllentsorgungsdienst.

Dieses Produkt enthält Batterien. Wenn es in Ihrem Land eine gesetzliche Regelung zur Entsorgung von Batterien gibt, dürfen die Batterien nicht im Hausmüll entsorgt werden. Informieren Sie sich über die örtlichen Bestimmungen zur Entsorgung von Batterien. Durch regelkonforme Entsorgung schützen Sie die Umwelt und die Gesundheit Ihrer Mitmenschen vor negativen Konsequenzen.

KONFORMITÄTSERKLÄRUNG

**Hersteller:**

Chal-Tec GmbH, Wallstraße 16, 10179 Berlin, Deutschland.

Importeur für Großbritannien:

Berlin Brands Group UK Limited
PO Box 42
272 Kensington High Street
London, W8 6ND
United Kingdom

Hiermit erklärt Chal-Tec GmbH, dass der Funkanlagentyp Connect Vinyl Cube der Richtlinie 2014/53/EU entspricht. Der vollständige Text der EU-Konformitätserklärung ist unter der folgenden Internetadresse verfügbar: use.berlin/10034557

Dear Customer,

Congratulations on purchasing this equipment. Please read this manual carefully and take care of the following hints to avoid damages. Any failure caused by ignoring the items and cautions mentioned in the instruction manual is not covered by our warranty and any liability. Scan the QR code to get access to the latest user manual and other information about the product:



CONTENT

Safety Instructions	26
Product Overview	27
Remote control	30
Getting Started	31
Menu Structure	32
Radio Function	34
DAB+ Operation	34
BT Function	35
AUX Function	35
Playing a record	36
Other Functions	37
System Settings	40
App control via Air Music Control	43
Disposal Considerations	44
Declaration of Conformity	44

TECHNICAL DATA

Item number	10034557
Power supply	220-240 V ~ 50/60 Hz
FM radio	87.5–108 MHz
DAB radio	174 – 240 MHz
Streaming	UPnP, DLNA
Supported file types	WMA, MP3
Network	802.11b/g/n (WLAN)
Maximum radio-frequency power	17 dBm
BT frequency band	2402–2480 MHz

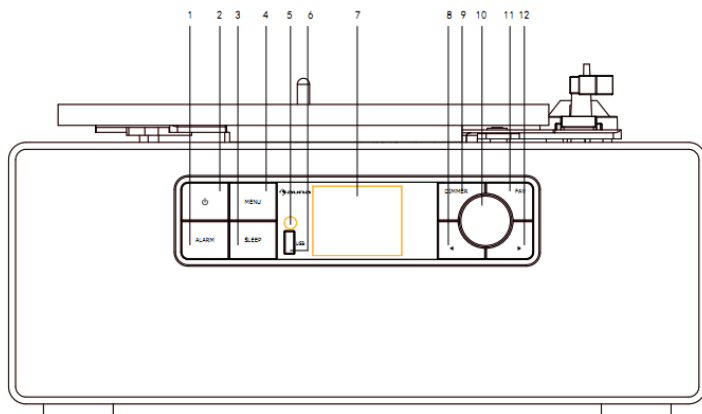
SAFETY INSTRUCTIONS

- Observe all notes listed in the operating instructions.
- Do not use the unit near water or in a humid environment.
- Make sure that no liquid is spilled over the unit and the unit openings.
- Move the unit carefully to avoid damaging it.
- Do not block the device outputs.
- Do not place the unit near heat sources (e.g. heating). Do not expose the device to direct sunlight.
- Plug the power plug of the unit into the power outlet in the manner intended.
- The device is equipped with overload protection. Should this need to be replaced, contact customer service or a similarly qualified person.
- Unplug the unit from the wall outlet if it will not be used for a long period of time.
- Do not attempt to service or repair the unit yourself. In this case, the warranty expires.
- The mains plug is used to disconnect the device from the mains after it has been switched off. Make sure that the mains plug is always freely accessible.
- Do not expose the device to splash water or place objects filled with liquid, such as vases, on the device.
- Do not expose the batteries to extreme heat such as sunlight or fire.
- Do not obstruct the ventilation of the unit by blocking the ventilation openings with objects such as newspapers, tablecloths, curtains, etc..
- Ensure that a minimum distance of 5 mm to all sides of the unit is maintained.
- Do not place sources of open flame ignition, such as lit candles, on the unit.
- Dispose of used batteries in an environmentally friendly manner.
- Use the device only in temperate climate, not in tropical climate.
- This device may be only used by children 8 years old or older and persons with limited physical, sensory and mental capabilities and / or lack of experience and knowledge, provided that they have been instructed in use of the device by a responsible person who understands the associated risks.

**WARNING**

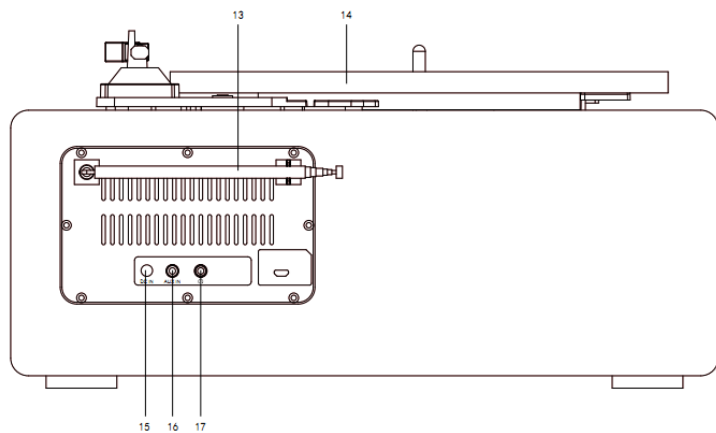
Risk of injury! To reduce the risk of electric shock, do not open either the cover or the back of the unit. The device does not contain any parts that could be serviced by the customer. Please contact customer service or similarly qualified personnel for maintenance and repair.

PRODUCT OVERVIEW

Front view

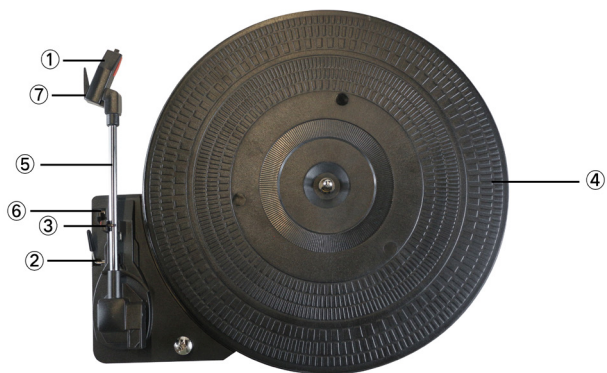
1	Alarm button	7	Display
2	Standby button	8	Left button
3	Sleep button	9	Dimmer button
4	Menu button	10	Navigate – Vol+/Vol-/OK knob
5	Remote control receiver	11	FAV button
6	USB port	12	Right button

Side view



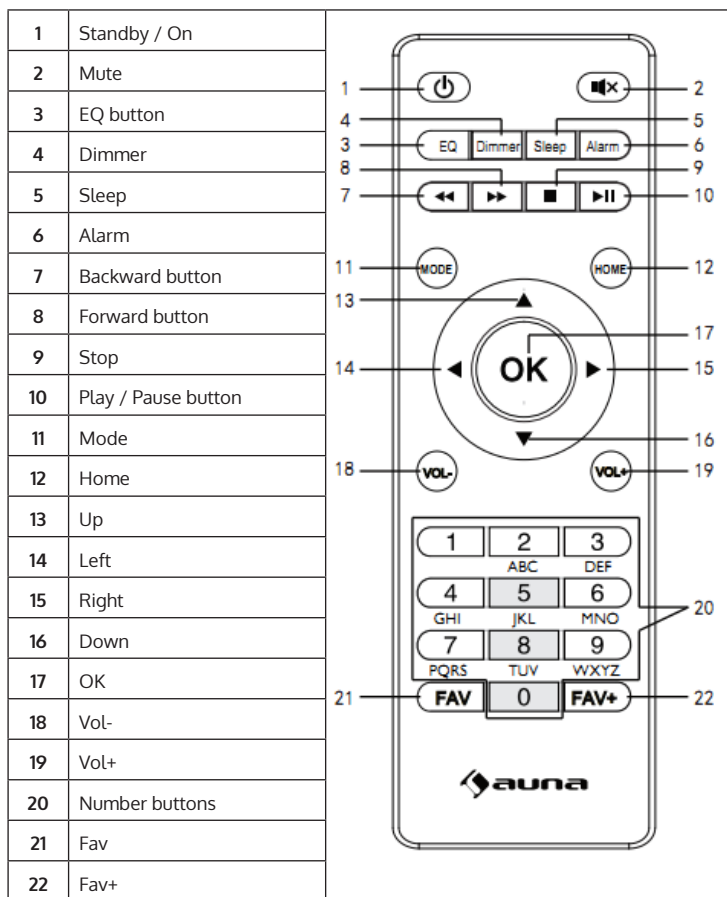
13	Telescopic antenna	16	AUX in socket
14	Turntable	17	Headphone out socket
15	DC IN socket		

Turntable



1	Stylus cover	5	Tone arm
2	Tone arm lift control	6	Platter speed button
3	Tone arm holder	7	Cartridge
4	Platter		

REMOTE CONTROL



GETTING STARTED

Plug the adaptor into the DC in socket (on the rear of the product).

“Welcome” will be shown on the screen. Meanwhile, the radio will scan the available access point automatically. You can use the Volume/Navigator button to choose the internet, and then press OK to confirm the internet.

The steps are as below for first use:

1. There will be a prompt: Would you like to configure Network now?
Press Navigator knob to Choose YES. Then the internet radio will scan available network.
2. Choose the network you want to connect by switching the navigator knob and press it to confirm.
3. It will remind you to enter your password by switching the navigator button to input the number, letter or character. After finishing input, press the navigator knob to confirm your input.
4. Then your internet radio will be connected to your network.

Note: When you need input the internet password, please press Navigator button to choose the characters. In this condition, press Left button can turn left and delete the left characters at the same time.

Below characters are available for the radio:

- Numbers (from 0-9)
- English letters (from A to Z and from a to z)
- Other characters (DEL ,@, lank,!,",#,\$,%,&,*',+ and (,).

MENU STRUCTURE

Level 1	Level 2	Level 3	Level 4
Configuration	Time Display	Analog	
		Digital	
	Manage My MediaU	On	
		Off	
	Network	Wireless Network Configuration	
		Wireless Network (WPS PBC)	
		Manual Configuration	
		Check Network when Power On	
	Date & Time	Set Date and Time	
		Set Time Format	
		Set Date Format	
	Alarm	Alarm 1	On
			Off
		Alarm 2	On
			Off
		NAP Alarm (off)	
	Alarm Volume		
	Timer		
	Language		
	Dimmer	Power Saving	
		On	
	Display	Color	
		Monochrome	
	Power Management		
	Sleeptimer		
	Buffer		
	Weather	Set Location	
		Temperature Unit	
Show on the Standby			

Level 1	Level 2	Level 3	Level 4
Configuration	FM Setup	Mode	
		Threshold	
	Local Radio Setup		
	Playback Setup		
	Device		
	Equaliser		
	Resume When Power On		
	Software Update		
	Reset to Default		
	Local Radio	Internetradio	My Favorite
Radio Station/Music			
Local Radio			
Sleep Radio			
History			
Service			Search Radio Station
		Add New Radio Station	
Media Center		USB	
		UPnP	
		My Playlist	
	Clear My playlist		
FM			
DAB			
Vinyal			
Information Center	Weather Information		
	Financial Information		
	System Information		
AUX			
BT			

RADIO FUNCTION

- Select [FM mode] on the main display screen with the navigation knob or with the navigation buttons on the remote. Once selected, the FM mode will start on 87.5 MHz.
- To save all stations with strong signal, press the navigation knob, it will show [auto scan?] choose YES. Then it will start auto scan. Once the auto-scan is complete, stations will be saved in your favourites.
- You will then be able to browse through these saved stations by press the Fav button then press [<] or [>] to skip between saved stations.
- To manually scroll through FM frequency, simply press the [<] or [>] buttons to go backwards or forwards through the frequency wave.

Pre-setting your favourite FM stations

- To save presets manually, select and listen to the station frequency number for the station you wish to save.
- Follow by holding down the FAV button for 1-2 seconds and the number [01] will display on the screen. Use the navigation knob to browse through preset numbers (up to 99) and select the preset number you wish to save it as by pressing the navigation knob.

Recalling preset FM stations

- View your favourite FM stations when you are on FM mode by simply selecting the 'Fav' button and begin scrolling through saved stations.

DAB+ OPERATION

Select 'DAB/DAB+' on the main display screen by turning the knob and pressing the navigation knob or with the remote navigation buttons.

On first use of the DAB on your radio, your radio will begin scanning for DAB stations and will show 'Scanning' on the display screen. It will display how many stations have been found as the search continues.

Once all of the available stations have been found, the screen will display the choice of available stations. Scroll through using the navigation knob or navigation buttons to select the station you wish to listen to.

When you have selected a station, the screen will display the station and press navigation knob to play. To choose previous or next station, use the navigation knob to scroll accordingly.

To go back to the list to scroll through manually, select the '<' button to go

back. To rescan your stations, go on the main list page for the DAB stations and there will be reminder 'Delete station list?'. Choose 'YES' to do rescan. When on your chosen station, select the '>' button to show information on the station. The screen will automatically scroll through information and display genre, MHz, song playing, KHz and Kbps.

Pre-setting your favourite DAB/DAB+ stations

When you have found your desired station, hold down 'Fav' for a few seconds to go to the 'Add to my Favourites' screen. Turn the select dial to choose the preset number (1 to 6) and select your option.

Alternatively, when you are on the list screen of DAB stations you are able to highlight the chosen station and hold down 'Fav' to go to the 'Add to my Favourites' screen.

Recalling preset DAB/DAB+ stations

View your favourite DAB/DAB+ stations when you are on DAB mode by simply selecting the 'Fav' button and begin scrolling through saved stations.

BT FUNCTION

Either press MODE until the display shows BT or select BT under Main menu. It will have remind sound, search the pairing name [Connect Vinyl Cube] in your phone and click it to pair. It will have reminding sound after paired successfully. You now can play music via BT. You can adjust volume from the radio or your phone.

AUX FUNCTION

Aux in mode plays audio from an external source such as an MP3 player. To play audio with Aux in mode:

- Turn the volume low on both the Radio and if adjustable, the audio source device.
- Connect the external audio source to the AUX IN 3.5mm stereo socket.
- Either press MODE until the display shows AUX or selects AUX under Main menu.
- Adjust the volume of the Radio (and, if necessary, the audio source device) as required.

PLAYING A RECORD

1. Put your vinyl on top of the platter
2. Take off the stylus cover
3. Release the lock of the tone arm holder
4. Move the tone arm lift control backwards, the tone arm will be lifted and use your hand to move the tone arm on the top of vinyl, right now the platter will rotate and vinyl will rotate together.
5. Move the tone arm lift control forwards, the tone arm will down slowly and when stylus touches the vinyl, the turntable will play.
6. During playing, you can adjust speed through platter speed button (three options: 33/45/78 rpm)
7. The vinyl playing will stop automatically after last song finished and tone arm will return to originally position.
8. During playing, if you want to stop playing please move the tone arm lift control backwards so tone arm will be lifted, use your hand to move tone arm back to holder.
9. If you don't use your turntable for long time, lock the tone arm and add the cover to stylus.

OTHER FUNCTIONS

Information Center

Weather Information

- There are weather information and forecasts for 2000 cities. Select the country and then the city for the weather details.
- Press [<] or [>] to see the weather forecasts.
- The device is able to display the weather information on the standby mode. On the weather information page, press OK to set the city to display on the standby mode. Then turn on the weather display.

Financial Information

View the stock index

System Information

View details of units and of connect network. The information includes MAC address which you are required to fill in when registration of "my mediaU" membership.

Media Center

Select the USB/UPnP mode or playlist mode with Navigate/OK or with the Mode button.

UPnP

- If you have set up shared media, you should see the shared media from UPnP.
- If you have more than one computer sharing media, the alternatives are listed.
- Select the shared media you want to play.
- Use Play/Pause, Next/Prev and Stop. Press Right button to view the display information of the playing track.

Note: The radio can only read the track with the file name less than 40 characters. The characters should be in European Language. If you encounter failure of reading the track under UPnP mode, you may try to rename the file. However, if the track is still unable to play, you can try converting the file to different formats.

USB

- From this point on, menus are generated from the folders on the USB device.
- Browse folders with the NAV wheel or direction keys on the remote control.
- The display shows folder and file names (not necessarily track names).
- Once you have found a track you want to play, press the navigate knob on the device or press OK on the remote control

Note: The USB port does not support charging or data transfer with computer.

My Playlist

You can create a playlist of favourite's music from UPnP. When you playing the music, press and hold OK from unit or remote control to save it into My Playlist.

Clear My Playlist

Please select this option for clearing the playlist. Please confirm the questions.

Local Radio

Stations are categorized to the country/location which the unit is operated.

Internet Radio

- Press [Standby] to go to working mode and rotate Navigate to scroll through the main menu. Press OK (to enter sub menus or confirm settings)
- Press [<] to return to the previous menu. After connection of any station successful, station information will be shown and information content can be changed with [<] or [>] button.

My Favourites

List of my favourite preset stations. It supports 250 favourite entries including stations and folder. During the station playing screen, press and hold FAV on the device or FAV+ on the remote control to save the station as my favourite. You may replace the previous saved station to the new one.

If the Selected station has been saved, you cannot save it again. The saved stations are showed under this menu. You may also press Fav to enter the saved station list. You may enter the number key on the remote control to recall the saved station.

Under the preset station list, move to your station; press OK from unit or OK from remote control to listen.

Enter its submenu with [>] button, Delete, Shift Up/Down along the list, Rename, Play, or Use as Alarm (if you chose internet as alarm sound in alarm configuration).

Radio Station / Music

Stations are categorized into Global Top 20, Genre, Country/Location (Africa, Asia, Europe, Middle East, North America, Oceania/Pacific and South America) and Highlight. Enter to continue the subcategories and choose the station to listen.

For each station, press OK from unit or remote control to play directly. Press [>] to enter its submenu. When you choose Auto Scan, it becomes the playback of marquee of each station in the subcategory. Each station plays 30 seconds until all have played or you press "OK" to stop the marquee listening. Press [>] button to view the display information of the playing station.

Local Radio

Stations are categorized to the country/location which the unit is operated.

Sleep Radio

You can choose Birds, Piano, Rain, Spa, Space, and Wave as sleep radio.

History:

List of the ten recently listened stations.

Service:

Search radio station-Enter your keyword to search radio station from the list. Add new radio by adding IP address, the added stations will be stored in My Favourite. Note that the maximum character of the station name is 250.

SYSTEM SETTINGS

Time Display	Analog / Digital
My MediaU	When it is enabled, my mediaU will exist on the main menu. If various mediaU accounts exist in the Radio, Select the default login account in here.
Network	Wireless Network Configuration: Enable/disable WiFi network. When you enable the WiFi network, the system will automatically select the required AP. Enter WEP or WPA code to connect the WiFi.
	Wireless Network (WPS PBC): If you are using a router with WPS/QSS button, you may set up the network connection simple via WPS function. Enter it and go to press the WPS/QSS button on your router within 120 seconds. The connection between the router and device will then be configured automatically.
	Manual Configuration: You can choose DHCP (which IP assigned automatically) or manually input IP address for wireless network connection. When you select manual setting for wired connection, the following have to be entered: SSID (name of access point), IP Address, subnet mask, default gateway, preferred DNS server, alternate DNS server.

Network	Check Network When Power On: Enable/disable WiFi network. When you enable the WiFi network, the system will automatically search the available AP. Select required AP.
Date and Time	Setup the date and time
	Set time format display as 12 Hour or 24 Hour
	Set date format YYYY/MM/DD or DD/MM/YYYY or MM/DD/YYYY
Alarm	<ul style="list-style-type: none"> • There are three independent alarms-2 alarms of absolute time setting (Alarm 1 and Alarm 2) and 1 alarm for relative time setting (Alarm NAP). Press Alarm on the remote control to enter this menu directly. • Note that the alarm source is from the preset Internet radio if Alarm Sound is set to be Internet Radio. It can only set one same IR station for Alarm 1 and Alarm 2. When the alarm is reached the unit connects to the Internet if the set network is available. Therefore there may be some delay from the alarm to the radio play. If no network is connection can be established within one minute, the alarm will change to Melody automatically. • When Alarm" NAP" is set, it alarms once in 5/10/20/30/60/90/120 minutes depending on which one you have set. • Choose Alarm Volume to configure the volume of the alarms.
Timer	Countdown timer (max. 100min)
Language	English / Deutsch / Espanol / Francais / Portugese / Nederlands / Italiano / Pyccknn / Svenska / Norske / Dansk / Magyar / Cesky / Slovensky / Polski / Turkce / Suomi
Dimmer	Power Saving / Turn On

Display	Color / Monochrome
Power Management	Configure to go to standby mode automatically during in the menu or/ and without Wifi signal. Choose the power management timer (5/15/30mins) to set the duration of the radio to switch standby mode automatically when you are not controlling it. Choose Turn off to ignore the power management function.
Sleeptimer	Turn off or set the sleep timer of 15/30/60/90/120/150/180 minutes. Once the time is set, there will be a bed icon with remaining minutes at the top right corner and the device will turn to standby then .Press Sleep on the remote control for the shortcut of this function.
Buffer	Configure the buffer time of the music playback,2/4/8 seconds.
Weather	Activate/deactivate the weather forecast for the standby display. Choose your preferred temperature unit (°C or °F) and then proceed entering your location. When activated, the weather forecast is shown in turns with the clock display on the standby screen (each 10 secs).
Radio Setup	You can choose the mode and threshold of the FM easily
Local Radio	There is a shortcut Local Radio under Internet Radio so that you can easily go to the station list of your location. You may Manual Setup your location, or let the system Auto Detect your current location. The system detects the location according to the IP address of your connected network. Press Local Station to enter this local radio list directly.
Playback Setup	Select the playback mode of media center-Off (no repeat or shuffle), Repeat all, Repeat one, or Shuffle.
Device	Default device name for DLNA is "AirMusic". You may rename it for DLNA setup on the PC or mobile. QR code for downlode and install "AirMusic" control App.

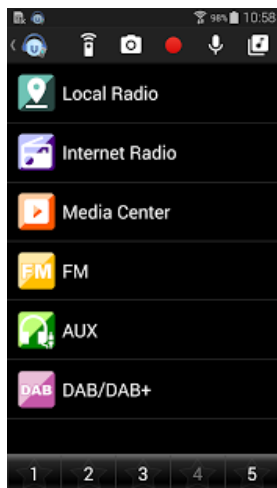
Equalizer	Default equalizer is Normal, you may change to Flat, Jazz, Rock, Soundtracks, Classical, Pop, News or my EQ. Press EQ on the remote control to swap among the EQ mode for shortcut.
Resume When Power On	The system is default to resume internet radio playback if you were listening to internet radio or media center before switch off the unit. If turn this setting off, the system will remain in the main menu when switching on the unit.
Software Update	Update software. If there is an updated software version on the server, the system will notify you .Before starting a software upgrade; ensure that the unit is plugged into a stable mains power connection. Disconnected power during a software update may permanently damage the unit.
Reset to Default	Restore the default settings. After the device is reset, the system will move to language is selected.

APP CONTROL VIA AIR MUSIC CONTROL

You can control the Internet radio from your smartphone or tablet.

Download the Air Music Control app from the Google Play Store or the Apple Store.

The devices must be connected to the same network.



DISPOSAL CONSIDERATIONS



If there is a legal regulation for the disposal of electrical and electronic devices in your country, this symbol on the product or on the packaging indicates that this product must not be disposed of with household waste. Instead, it must be taken to a collection point for the recycling of electrical and electronic equipment. By disposing of it in accordance with the rules, you are protecting the environment and the health of your fellow human beings from negative consequences. For information about the recycling and disposal of this product, please contact your local authority or your household waste disposal service.

This product contains batteries. If there is a legal regulation for the disposal of batteries in your country, the batteries must not be disposed of with household waste. Find out about local regulations for disposing of batteries. By disposing of them in accordance with the rules, you are protecting the environment and the health of your fellow human beings from negative consequences.

DECLARATION OF CONFORMITY

**Manufacturer:**

Chal-Tec GmbH, Wallstrasse 16, 10179 Berlin, Germany.

Importer for Great Britain:

Berlin Brands Group UK Limited
PO Box 42
272 Kensington High Street
London, W8 6ND
United Kingdom

Hereby, Chal-Tec GmbH declares that the radio equipment type Connect Vinyl Cube is in compliance with Directive 2014/53/EU. The full text of the EU declaration of conformity is available at the following internet address: use.berlin/10034557

For Great Britain: Hereby, Chal-Tec GmbH declares that the radio equipment type Connect Vinyl Cube is in compliance with the relevant statutory requirements. The full text of the declaration of conformity is available at the following internet address: use.berlin/10034557

Estimado cliente:

Le felicitamos por la adquisición de este producto. Lea atentamente el siguiente manual y siga cuidadosamente las instrucciones de uso con el fin de evitar posibles daños. La empresa no se responsabiliza de los daños ocasionados por un uso indebido del producto o por haber desatendido las indicaciones de seguridad. Escanee el código QR para obtener acceso al manual de usuario más reciente y otra información sobre el producto:



ÍNDICE DE CONTENIDOS

Indicaciones de seguridad	46
Vista general del aparato	47
Mando a distancia	50
Puesta en funcionamiento	51
Estructura del menú	52
Función de la radio	54
Radio dab+	54
Función bt	55
Función aux	55
Reproducir discos de vinilo	56
Funciones adicionales	57
Configuraciones del sistema	60
App-control mediante air music	63
Retirada del aparato	64
Declaración de conformidad	64

DATOS TÉCNICOS

Número del artículo	10034557
Suministro eléctrico	220-240 V ~ 50/60 Hz
Rado FM	174 – 240 MHz
Radio DAB+	87,5 – 108 MHz
Streaming	UPnP, DLNA
Tipos de datos compatibles	WMA, MP3
Red	802.11b/g/n (WLAN)
Potencia máxima de radiofrecuencia	17 dBm
BT Banda de frecuencia	2402–2480 MHz

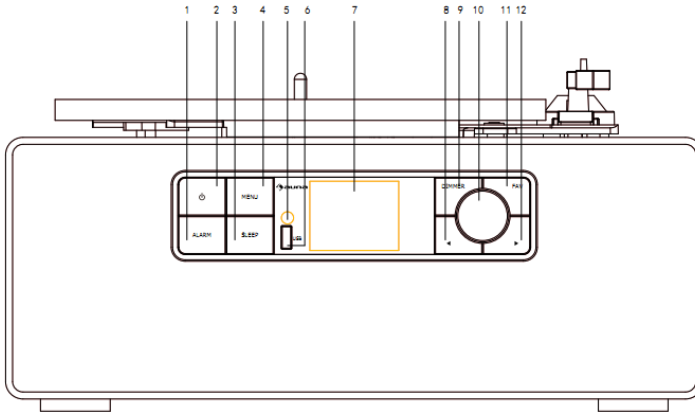
INDICACIONES DE SEGURIDAD

- Tenga en cuenta todas las indicaciones incluidas en el manual de instrucciones.
- El aparato no debe utilizarse cerca del agua ni en entornos húmedos.
- Asegúrese de que no se pulverice ningún líquido sobre el aparato ni sus orificios.
- Mueva el aparato con cuidado para no dañarlo.
- No obstruya las salidas del aparato.
- No coloque el aparato cerca de fuentes de calor (por ejemplo, un radiador). No exponga el aparato a la radiación solar.
- Conecte el enchufe del aparato del modo previsto a la toma de corriente.
- El aparato está equipado con una función contra el sobrecalentamiento. Contacte con el servicio de atención al cliente o con una persona igualmente cualificada si tiene que sustituirla.
- Desconecte el enchufe de la toma de corriente si no utiliza el aparato durante un periodo prolongado de tiempo.
- No intente en ningún caso reparar el aparato usted mismo. En este caso, la garantía se cancelará.
- El enchufe se utiliza para interrumpir el suministro eléctrico tras apagar el aparato. Asegúrese de que el enchufe no quede atrapado.
- No exponga el aparato a salpicaduras y asegúrese de que no se coloquen encima del aparato ningún tipo de objeto relleno de líquido, como jarrones.
- Nunca exponga las pilas a una temperatura muy elevada, a la luz directa del sol ni al fuego.
- No evite la ventilación del aparato de ningún modo bloqueando los orificios de ventilación con objetos como periódicos, manteles, cortinas, etc.
- Asegúrese de que se guarde una distancia mínima de 5 mm hacia todos los lados del aparato.
- No coloque fuentes de ignición, como velas encendidas, encima del aparato.
- Deseche las pilas usadas como corresponda.
- Utilice el aparato solamente con clima suave, no con clima tropical
- Este aparato puede ser utilizado por niños mayores de 8 años y personas con discapacidades físicas, sensoriales y mentales y/o con falta de experiencia y conocimientos, siempre y cuando hayan sido instruidos sobre el uso del aparato y comprendan los peligros y riesgos asociados.

**ADVERTENCIA**

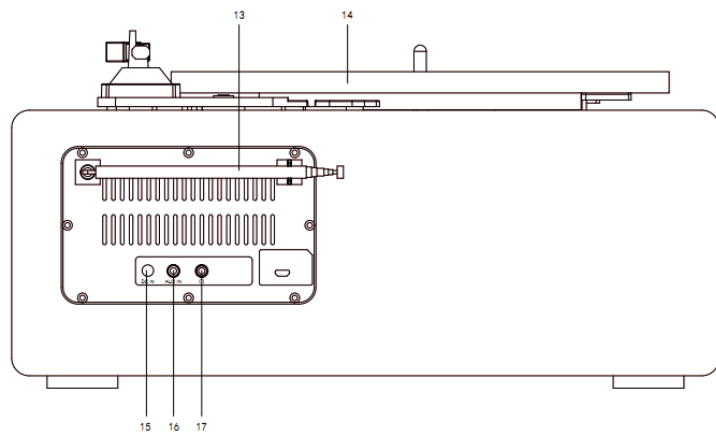
Riesgo de lesiones. Para reducir el riesgo de descarga eléctrica, no abra ni la carcasa ni la parte trasera del aparato. El aparato no contiene ninguna pieza que pueda ser reparada por el usuario. Contacte con el servicio de atención al cliente o con personal igualmente cualificado para su reparación y mantenimiento.

VISTA GENERAL DEL APARATO

Parte frontal

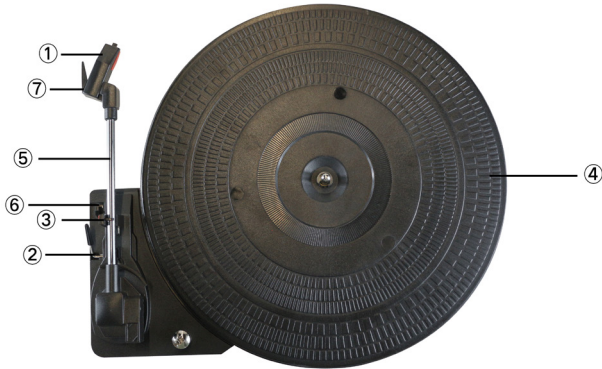
1	Despertador	7	Pantalla
2	Standby	8	Botón izquierda
3	Temporizador de apagado	9	Atenuador
4	Menú	10	Navegar/Volumen/OK
5	Sensor IR	11	FavoFavoritosriten
6	Puerto USB	12	Botón derecha

Parte lateral



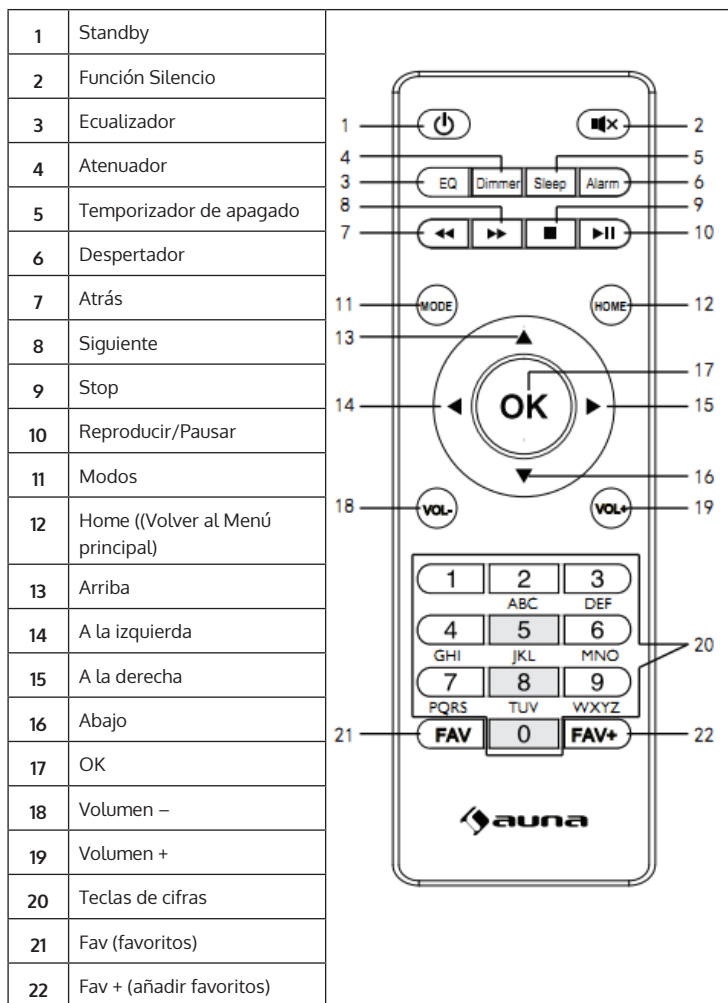
13	Antena telescópica	16	Entrada AUX
14	Giradiscos	17	Entrada para auriculares
15	Entrada para el cable de alimentación		

Giradiscos



1	Protector de aguja	5	Brazo
2	Palanca elevadora del brazo	6	Interruptor de velocidad
3	Soporte del brazo	7	Cápsula
4	Giradiscos		

MANDO A DISTANCIA



PUESTA EN FUNCIONAMIENTO

Conecte el adaptador de CA al conector de la fuente de alimentación en el panel de atrás de la unidad. Coloque el interruptor ON/OFF en la posición ON. Aparece la pantalla de bienvenida. La radio buscará automáticamente un punto de acceso disponible durante este tiempo. Utilice el mando giratorio para seleccionar la red. Pulse OK para seleccionar el punto de acceso. La primera vez que utilice la radio por Internet, siga estos pasos:

1. Aparece el mensaje: ¿Desea configurar su red ahora? Pulse el botón giratorio para seleccionar «YES». La radio buscará ahora las redes disponibles.
2. Seleccione la red a la que desea conectar la radio girando el mando y luego pulsándolo para seleccionar.
3. Se le pedirá que introduzca la contraseña. Para ello, seleccione las letras con el botón giratorio y pulse el botón giratorio para introducirlas.
4. La radio se conecta a Internet.

Nota: Cuando introduzca la contraseña WIFI, pulse el botón giratorio para seleccionar los caracteres. Use la tecla IZQUIERDA para retroceder un carácter y eliminar los caracteres.

Se pueden introducir los siguientes caracteres:

- Números (0-9)
- Letras latinas (de la A a la Z y de la z)
- Caracteres especiales (DEL, @, espacio, !, ,, #, \$, %, &, *, ,, + y (,)).

ESTRUCTURA DEL MENÚ

Nivel 1	Nivel 2	Nivel 3	Nivel 4
Configuraciones	Visualización de hora	Analógico	
		Digital	
	Administrar «My Media U»	Encendido	
		Apagado	
	Red	Configuraciones de la red	
		Red (WPS PBC)	
		Configuración manual	
		Comprobar la red encendiendo el aparato	
	Fecha & Tiempo	Configurar la fecha y el tiempo	
		Configurar el formato del tiempo	
		Configurar el formato de la fecha	
	Alarma	Alarma 1	Encendida
			Apagada
		Alarma 2	Encendida
			Apagada
		Alarma dormitorio (apagado)	
	Volumen del alarma		
	Timer		
	Idioma		
	Dimmer	Modo de ahorrar energía	
		Encendido	
	Visualización	en color	
		monocromo	
	Configuraciones de energía		
	Sleeptimer		
	Memoria intermedia		
	Clima	Configuraciones locales	
Unidad de la temperatura			
Visualización en Standby			

Nivel 1	Nivel 2	Nivel 3	Nivel 4
Configuraciones	Configuración FM	Modo	
		Límite	
	Configuración de emisoras de radio locales		
	Configuración de reproducción		
	Aparato		
	Equalizer		
	Seguir la reproducción		
	Actualización del software		
	Restablecer la configuración de fábrica		
	Radio Local	Radio de internet	Mis favoritos
Emisoras de radio/ Música			
Emisoras de radio locales			
Música para dormir			
Emisoras de radio escuchados por último			
Servicio		Buscar estaciones de radio	
		Añadir nuevas estaciones	
Media Center		USB	
		UPnP	
		Mi Playlist	
	Borrar mi Playlist		
FM			
DAB			
Vinyl			
Centro de información	Informaciones meteorológicas		
	Informaciones financieras		
	Informaciones del sistema		
AUX			
BT			

FUNCIÓN DE LA RADIO

- Utilice el botón de navegación o los botones del mando a distancia para seleccionar «FM» en la pantalla principal. Una vez seleccionado, el modo FM comienza en 87,5 MHz.
- Para guardar todas las emisoras con una señal fuerte, pulse el botón de navegación y aparecerá «Auto Scan». Seleccione «YES». Se iniciará la búsqueda automática. Una vez finalizada la búsqueda automática, las emisoras se almacenarán en sus favoritos.
- Puede desplazarse por las emisoras almacenadas pulsando el botón FAV y utilizando < o > para desplazarse hacia adelante o hacia atrás.
- Para desplazarse manualmente por las frecuencias almacenadas, pulse los botones < o >.

Guardar sus emisoras favoritas

- Para almacenar emisoras manualmente, seleccione el número de frecuencia de la emisora que desea almacenar.
- A continuación, pulse y mantenga pulsado el botón Fav durante 1-2 segundos.- A continuación, pulse y mantenga pulsado el botón Fav durante 1-2 segundos y aparecerá el número «01» en la pantalla. Utilice el botón de navegación para desplazarse por los números de memoria (hasta 99). Pulse el botón de navegación para confirmar el número con el que desea guardar la emisora.

Recuperación de estaciones almacenadas

- Para buscar una emisora guardada, abra el modo FM, pulse Fav y desplácese por la lista de emisoras.

RADIO DAB+

Seleccione en el menú principal DAB/DAB+ (girar y presionar regulador de navegación). Como alternativa puede utilizar los botones de navegación y el mando a distancia.

Si inicia DAB por primera vez, la radio comienza a buscar emisoras DAB. En el display aparece "Scanning". Muestra cuántas emisoras se han encontrado en la búsqueda en activo. Cuando se hayan encontrado todas las emisoras disponibles, aparecen como lista en la pantalla. Navegue con el regulador de navegación o los botones de navegación por las emisoras que desea escuchar.

Si ha seleccionado una emisora, el display muestra las emisoras. Pulse el

regulador de navegación para reproducir la emisora.

Para regresar a la lista de emisoras, pulse el botón <. Para buscar nuevas emisoras, vaya a la lista de las emisoras DAB y pulse el botón <. Aparece el mensaje «¿Eliminar lista de emisoras?». Seleccione "Sí" para realizar una nueva búsqueda.

Si ha sintonizado una emisora DAB, pulse el botón > para mostrar información de la emisora.

Configurar la emisora favorita

Si ha encontrado la emisora deseada, mantenga pulsado el botón FAV para acceder a la pantalla "Añadir a favoritos". Gire el regulador de navegación para seleccionar un espacio de memoria (1-6) y seleccione uno.

Acceder a emisoras DAB

Vea la lista de sus emisoras favoritas pulsando el botón FAV con la radio DAB en funcionamiento y navegue por la lista.

FUNCIÓN BT

Pulse MODE en el mando a distancia hasta que aparezca «BT» en la pantalla o seleccione «BT» en el menú principal. Escuchará un pitido. Busca el nombre «Connect Vinyl Cube» en su teléfono y haga clic en él para emparejar los dispositivos. Después de un emparejamiento satisfactorio, sonará otro pitido para indicar que ambos dispositivos están conectados. Ahora puede reproducir música a través de BT. Puede ajustar el volumen a través de la radio o de su teléfono móvil.

FUNCIÓN AUX

En el modo AUX, la unidad reproduce música de una fuente externa, como un reproductor de MP3. Antes de utilizar la función AUX:

- Baje el volumen tanto de la unidad como de la fuente externa.
- Conecte la fuente de audio externa a la entrada AUX de 3,5 mm.
- Pulse MODE hasta que aparezca «AUX» en la pantalla o seleccione «AUX» en el menú principal.
- Ajuste el volumen según sea necesario.

REPRODUCIR DISCOS DE VINILO

1. Coloque un disco sobre el giradiscos.
2. Retire el protector de aguja.
3. Desbloquee el bloqueo del soporte del brazo.
4. Mueva el soporte del brazo hacia atrás. El brazo se levanta. Mueva el brazo hacia el borde del disco. Ahora, el giradiscos comienza a girar y a mover el disco.
5. Mueva la palanca elevadora del brazo hacia delante. El brazo baja lentamente. Cuando la aguja toca el disco, el tocadiscos empieza la reproducción.
6. Durante la reproducción, puede ajustar la velocidad con el interruptor de velocidad. Hay 3 velocidades disponibles: 33, 45 y 78 revoluciones por minuto.
7. El tocadiscos finaliza la reproducción automáticamente después de reproducir la última canción.

FUNCIONES ADICIONALES

Centro de información

Información meteorológica

- Hay información y pronósticos meteorológicos para 2000 ciudades.
- Seleccione el país y luego la ciudad para ver los detalles del tiempo.
- Pulse < o > para ver el pronóstico del tiempo.
- La unidad es capaz de mostrar la información meteorológica incluso en el modo de espera. En la página de información meteorológica, pulse OK para ajustar la ciudad que se mostrará en el modo de espera. A continuación, encienda la pantalla del tiempo.

Información financiera

Puede ver el índice bursátil.

Información del sistema

Muestra detalles sobre los dispositivos y la red conectada. La información incluye la dirección MAC que debe proporcionar al registrarse como miembro de My Media U.

Centro de medios

Seleccione el modo USB/ UPnP o el modo Playlist con el botón de navegación o el botón MODE.

UPnP

- Si ha configurado una aprobación de medios, debería ver los medios compartidos de UPnP.
- Si tiene más de un equipo que comparte multimedia, se enumeran las alternativas.
- Seleccione el medio compartido que desea reproducir.
- Utilice los botones Reproducir / Pausar, Avanzar/Atrás y Detener para controlarlo. Pulse el botón derecho para mostrar la información de la pista que se está reproduciendo.

Nota: La radio sólo puede leer pistas con un nombre de archivo de menos de 40 caracteres. Los caracteres deben estar en un idioma europeo. Si una pista no pueda ser leído en el modo UPnP, puede intentar cambiar el nombre del archivo. Si el título sigue sin poder reproducirse, puede intentar convertir el archivo a otros formatos.

USB

- Cuando selecciona USB, los menús se generan a partir de las carpetas del dispositivo USB.
- Examine las carpetas utilizando la rueda NAV o los botones de dirección del mando a distancia.
- La pantalla muestra los nombres de las carpetas y los archivos (no el nombre del título).
- Cuando encuentre una pista que desee reproducir, pulse el botón de navegación de la unidad o pulse Aceptar en el mando a distancia.

Nota: El puerto USB no admite la carga ni la transferencia de datos con el ordenador.

Mi lista de reproducción

Puede crear una lista de reproducción con música favorita de UPnP. Cuando reproduzca la música, mantenga pulsado el botón OK de la unidad o del mando a distancia para guardarla en «Mi lista de reproducción».

Eliminar mi lista de reproducción

Seleccione esta opción para eliminar la lista de reproducción. Por favor, confirme las preguntas con «Sí».

Radio Local

Las estaciones se clasifican según el país/localización en el que se utiliza el dispositivo.

Radio por Internet

- Pulse el botón STANDBY para entrar en el modo de trabajo y gire el sintonizador de NAV para desplazarse por el menú principal. Pulse OK para entrar en los submenús o confirmar los ajustes.
- Pulse < para volver al menú anterior. Después de conectar con éxito cualquier estación, se muestra la información del canal. El contenido de la información se puede cambiar con < o >.

Mis favoritos

Contiene la lista de las emisoras favoritas. La lista soporta 250 entradas favoritas, incluyendo emisoras y carpetas. Mientras se reproduce la emisora, pulse y mantenga pulsado FAV en el dispositivo o FAV+ en el mando a distancia para guardar la emisora como mi Favorito. Puede sustituir la emisora guardada anteriormente por la nueva. Si la emisora seleccionada se ha guardado, no podrá volver a guardarla.

Pulse FAV para ir a la lista de emisoras guardadas. Puede utilizar el botón numérico del mando a distancia para recuperar la emisora preseleccionada.

Muévase a su emisora en la lista de emisoras guardadas. Pulse OK en la unidad o en el mando a distancia para escuchar.

Pulse el botón > para entrar en el submenú. Aquí puede configurar las siguientes opciones: Borrar, mover hacia arriba/abajo a lo largo de la lista, renombrar, reproducir o utilizar como alarma.

Estaciones de radio / Música

- Las emisoras se dividen en las categorías Global Top 20, Género, País/Lugar (África, Asia, Europa, Oriente Medio, Norteamérica, Oceanía/Pacífico y Sudamérica) y Highlight. Pulse > para ir a las subcategorías y seleccione la emisora que desee escuchar.
- Para cada emisora, pulse el botón OK de la unidad o del mando a distancia para reproducirla directamente.
- Pulse > para entrar en el submenú. Si selecciona Búsqueda automática, cada canal se reproducirá durante 30 segundos hasta que se reproduzcan todos. Pulse OK para pausar la reproducción. Pulse la tecla > para visualizar la información de la emisora que se está reproduciendo.

Radio Local

Las emisoras se clasifican según el país/localización en el que se utiliza el dispositivo.

Música para dormir

Puede seleccionar Birds, Piano, Rain, Spa, Space y Wave como la música para dormir.

Últimas emisoras escuchadas

Lista de las últimas diez emisoras escuchadas.

Servicio

Buscar emisoras de radio: Introduzca la palabra clave para buscar la emisora de radio de la lista. Añada la dirección IP de la emisora de radio. Las emisoras añadidas se guardan en «Mis favoritos». Tenga en cuenta que el juego de caracteres máximo del nombre de la estación es 250.

CONFIGURACIONES DEL SISTEMA

Visualización de la hora	analógica / digital
My Media U	Si está activada, Mi MediaU existe en el menú principal. Si existen diferentes cuentas de Media U, seleccione aquí su cuenta de inicio de sesión predeterminada.
Red	Configuración de red inalámbrica: Activa/desactiva la función WiFi. Al activar el WiFi, el dispositivo busca redes. Introduzca el código WEP o WPA para conectar el dispositivo a su red inalámbrica.
	Red inalámbrica (WPS PBC): Si utiliza un router con un botón WPS/QSS, puede configurar fácilmente la conexión de red utilizando la función WPS. Seleccione su red y pulse el botón WPS/QSS de su router en 120 segundos. La conexión entre el router y el dispositivo se configurará automáticamente.
	Configuración manual: Puede seleccionar DHCP (la dirección IP se asigna automáticamente) o introducir la dirección IP para la conexión de red inalámbrica manualmente. Si selecciona la configuración de la conexión por cable manual, debe introducir: SSID (nombre del punto de acceso), dirección IP, máscara de subred, puerta de enlace predeterminada, servidor DNS preferido, servidor DNS alternativo.

Red	Compruebe la red al encenderla: Activar/desactivar la red WiFi. Si activa WIFI, el sistema busca automáticamente las redes disponibles. Seleccione la red deseada.
Fecha y hora	Ajuste la fecha y la hora
	Ajuste de la visualización del formato de hora a 12 horas o 24 horas
	Ajuste el formato de fecha: Año/Mes/Día o Día/Mes/Año o Mes/Día/Año
Alarma	<ul style="list-style-type: none"> Existen tres alarmas independientes: 2 alarmas con ajuste de tiempo absoluto (Alarma 1 y Alarma 2) y 1 alarma para ajuste de tiempo relativo (Alarma NAP). Tenga en cuenta que la fuente de la alarma proviene de la radio de Internet predeterminada si el tono de alarma está configurado como radio de Internet. Sólo se puede ajustar una emisora de radio para la Alarma 1 y la Alarma 2. Cuando se alcanza la hora de alarma, la unidad se conecta a Internet cuando la red configurada está disponible. Por lo tanto, puede haber un retraso desde la alarma hasta la reproducción real. Si no se puede establecer ninguna conexión en un minuto, la alarma cambiará automáticamente a melodía. Si la alarma NAP está activada, la alarma se activará una vez después de 5/10/20/30/60/60/90/120 minutos, dependiendo de lo que haya configurado. Seleccione el volumen de alarma para configurar el volumen de las alarmas.
Timer	Programar un temporizador de apagado (máximo 100 minutos).
Idioma	Inglés / Alemán / Español / Francés / Portugués / Holandés / Italiano / Ruso / Sueco / Noruego / Danés / Húngaro / Checo / Eslovaco / Polaco / Turco / Finlandés
Dimmer	Ahorro de energía / encendido

Pantalla	Color / Monocromo
Administración de energía	Puede configurar el dispositivo para que se apague automáticamente después de un cierto tiempo sin operación o sin señal WIFI. Seleccione el temporizador deseado (5/15/30 minutos) para ajustar el tiempo de funcionamiento de la unidad para que cambie automáticamente al modo de espera después del tiempo seleccionado. Seleccione apagado para ignorar la función de ahorro de energía.
Temporizador de reposo	Apague el temporizador de apagado o ajústelo a 15/30/60/90/120/150/180 minutos. Una vez ajustada la hora, aparecerá un símbolo de cama con los minutos restantes en la esquina superior derecha. Cuando el temporizador expira, la unidad cambia automáticamente al modo de espera.
Memoria caché	Configure cuánto tiempo debe permanecer la música en la caché: 2/ 4/ 8 segundos.
Tiempo	Activa/desactiva el pronóstico del tiempo para la pantalla de espera. Seleccione la unidad de temperatura deseada (°C o °F) y, a continuación, introduzca su ubicación. Cuando está activado, el pronóstico del tiempo se muestra alternativamente con la hora en la pantalla de espera (cada 10 segundos).
Ajustes de radio	Aquí puede seleccionar el modo y los valores límite.
Radio local	Hay una abreviatura «radio local» bajo «radio internet», para que pueda cambiar fácilmente a la lista de emisoras de su ubicación. Puede fijar su ubicación manualmente o dejar que el sistema determine automáticamente su ubicación actual. El sistema reconoce la ubicación por la dirección IP de la red conectada. Pulse el botón Estación local para acceder directamente a esta lista de radio local.
Reproducción	Seleccione el modo de reproducción del centro multimedia: Desactivado (sin repetición o reproducción aleatoria), Repetir todo (repetir todas las pistas), Repetir uno (repetir una pista o reproducción aleatoria).
Dispositivo	El nombre predeterminado del dispositivo para DLNA es «AirMusic». Puede cambiar el nombre del dispositivo de configuración DLNA en el PC o en el teléfono.

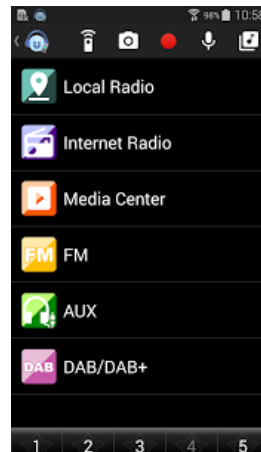
Ecuizador	El ajuste por defecto es normal. Puede cambiarlo a Flat, Jazz, Rock, Bandas sonoras, Classical, Pop, News o mi EQ. Pulse EQ en el mando a distancia para cambiar entre los modos de EQ.
Reanudar en el encendido	De forma predeterminada, el sistema está configurado para reanudar la reproducción de radio por Internet si ha escuchado música en la radio por Internet o en Media Center antes de apagar la unidad. Si desactiva esta opción, el sistema se detiene en el menú principal al encender el equipo.
Actualización de software	Si hay una versión de software actualizada en el servidor, el sistema le notificará. Una interrupción de la alimentación eléctrica durante una actualización de software puede causar daños permanentes al dispositivo.
Reestablecer los valores predeterminados	Restablecimiento a los valores predeterminados. Después de reiniciar la unidad, ésta vuelve al idioma configurado.

APP-CONTROL MEDIANTE AIR MUSIC

Puede controlar la radio por internet desde su smartphone o tablet.

Descarga la aplicación Air Music Control desde Google Play Store o Apple Store.

Los dispositivos deben estar conectados a la misma red.



RETIRADA DEL APARATO



Si en su país existe una disposición legal relativa a la eliminación de aparatos eléctricos y electrónicos, este símbolo estampado en el producto o en el embalaje advierte que no debe eliminarse como residuo doméstico. En lugar de ello, debe depositarse en un punto de recogida de reciclaje de aparatos eléctricos y electrónicos. Una gestión adecuada de estos residuos previene consecuencias potencialmente negativas para el medio ambiente y la salud de las personas. Puede consultar más información sobre el reciclaje y la eliminación de este producto contactando con su administración local o con su servicio de recogida de residuos.

Este producto contiene baterías. Si en su país existe una disposición legal relativa a la eliminación de baterías, estas no deben eliminarse como residuo doméstico. Infórmese sobre la normativa vigente relacionada con la eliminación de baterías. Una gestión adecuada de estos residuos previene consecuencias potencialmente negativas para el medio ambiente y la salud de las personas.

DECLARACIÓN DE CONFORMIDAD

**Fabricante:**

Chal-Tec GmbH, Wallstraße 16, 10179 Berlín, Alemania.

Importador para Gran Bretaña:

Berlin Brands Group UK Limited
PO Box 42
272 Kensington High Street
London, W8 6ND
United Kingdom

Por la presente, Chal-Tec GmbH declara que el tipo de equipo radioeléctrico Connect Vinyl Cube es conforme con la Directiva 2014/53/UE. El texto completo de la declaración UE de conformidad está disponible en la dirección Internet siguiente: use.berlin/10034557

Cher client,

Toutes nos félicitations pour l'acquisition de ce nouvel appareil. Veuillez lire attentivement les instructions suivantes de branchement et d'utilisation afin d'éviter d'éventuels dommages. Le fabricant ne saurait être tenu pour responsable des dommages dus au non-respect des consignes de sécurité et à la mauvaise utilisation de l'appareil. Scannez le QR-Code pour accéder à la dernière version du mode d'emploi et à d'autres informations concernant le produit:



SOMMAIRE

Consignes de sécurité	66
Aperçu de l'appareil	67
Télécommande	70
Mise en marche	71
Structure du menu	72
Fonction radio	74
Dab+ radio	74
Fonction bt	75
Fonction aux	75
Lecture d'un disque vinyle	76
Autres fonctions	77
Paramètres système	80
Contrôle par appli avec air music control	83
Conseils pour le recyclage	84
Déclaration de conformité	84

FICHE TECHNIQUE

Numéro d'article	10034557
Alimentation	220-240 V ~ 50/60 Hz
Radio FM	87,5–108 MHz
Radio DAB	174 – 240 MHz
Streaming	UPnP, DLNA
Type de fichier supporté	WMA, MP3
Réseau	802.11b/g/n (WLAN)
Puissance de radiofréquence maximale	17 dBm
Bande de fréquences BT	2402–2480 MHz

CONSIGNES DE SÉCURITÉ

- Respectez toutes les consignes figurant dans le mode d'emploi.
- L'appareil ne doit pas être utilisé près de l'eau ou dans un environnement humide.
- Assurez-vous que jamais un liquide ne puisse être renversé sur l'appareil ou dans les ouvertures de l'appareil.
- Déplacez l'appareil doucement pour ne pas l'endommager.
- Ne bloquez pas les sorties de l'appareil.
- Ne placez pas l'appareil à proximité de sources de chaleur (telles qu'un chauffage). N'exposez pas l'appareil à la lumière directe du soleil.
- Branchez correctement la fiche secteur de l'appareil dans la prise.
- L'appareil est équipé d'une protection contre les surcharges. Si celle-ci doit être remplacée, contactez le service clientèle ou une personne de qualification similaire.
- Débranchez l'appareil de la prise lorsque vous ne l'utilisez pas pendant une période prolongée.
- N'essayez pas de réparer ou d'effectuer vous-même la maintenance de l'appareil. La garantie serait annulée.
- La fiche d'alimentation sert à déconnecter l'appareil du secteur après l'avoir éteint. Assurez-vous que la fiche d'alimentation reste toujours librement accessible.
- N'exposez pas l'appareil à des éclaboussures d'eau et ne posez dessus aucun objet contenant du liquide, tel qu'un vase par exemple.
- N'exposez pas les batteries à une chaleur extrême telle que la lumière directe du soleil ou le feu.
- N'obstruez en aucun cas la ventilation de l'appareil en bloquant les ouvertures de ventilation avec des objets tels que journaux, nappes, rideaux, etc.
- Assurez-vous qu'il y ait une distance minimale de 5 mm tout autour de l'appareil.
- Ne placez pas d'objets avec une flamme nue sur l'appareil, comme une bougie allumée.
- Débarrassez-vous des piles usées de manière écologique.
- N'utilisez l'appareil que sous un climat tempéré, non sous un climat tropical.
- Cet appareil peut être utilisé par des enfants de 8 ans ou plus et des personnes ayant des capacités physiques, sensorielles et mentales limitées et / ou dénuées d'expérience et de connaissances, à condition d'avoir été instruits au fonctionnement de l'appareil par une personne responsable et d'en comprendre les risques associés.

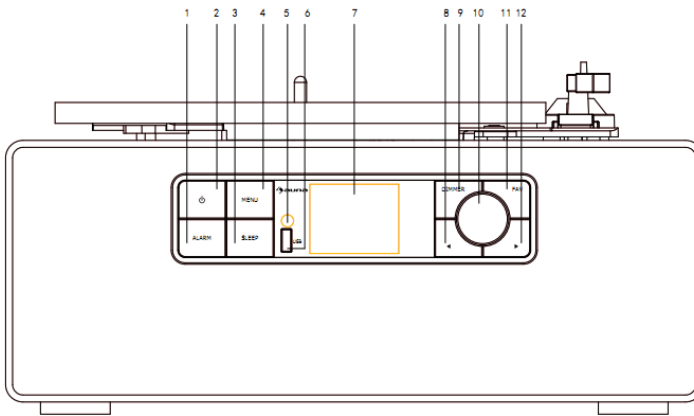


MISE EN GARDE

Risque de blessure ! Pour réduire les risques d'électrocution, n'ouvrez ni le cache ni l'arrière de l'appareil. L'appareil ne contient aucune pièce pouvant être réparée par le client. Pour l'entretien et la réparation, veuillez contacter le service clientèle ou un personnel qualifié.

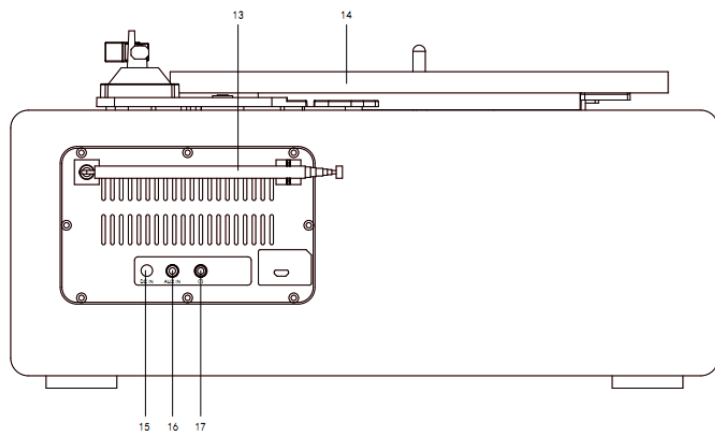
APERÇU DE L'APPAREIL

Vue de face



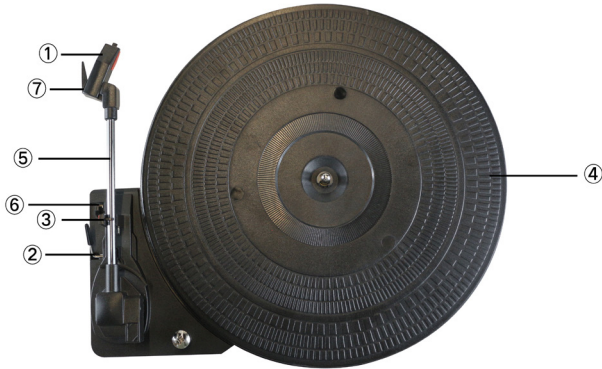
1	Alarme	7	Ecran
2	Veille	8	Vers la gauche
3	Veille automatique (arrêt programmable)	9	Réglage de la luminosité
4	Menu	10	Navigation / volume / OK
5	Capteur IR	11	Favoris
6	Port USB	12	Vers la droite

Vue de côté



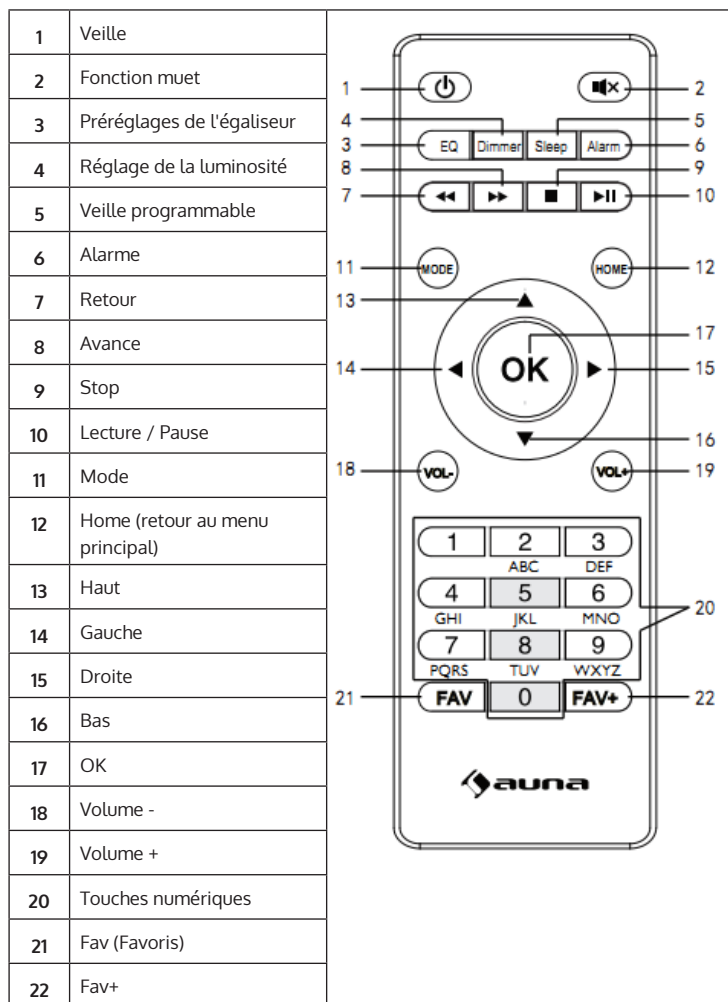
13	Antenne télescopique	16	Entrée AUX
14	Platine vinyle	17	Entrée casque
15	Prise d'alimentation		

Platine vinyle



1	Protection de l'aiguille	5	Bras de lecture
2	Levier de bras de lecture	6	Sélecteur de vitesse
3	Support de bras de lecture	7	Tête de lecture
4	Platine		

TÉLÉCOMMANDE



MISE EN MARCHÉ

Branchez l'adaptateur secteur sur le connecteur d'alimentation situé à l'arrière de l'appareil. Réglez le commutateur ON/OFF sur la position ON. L'écran de bienvenue apparaît. La radio recherche automatiquement un point d'accès disponible. Utilisez la molette pour sélectionner votre réseau. Appuyez sur OK pour sélectionner le point d'accès.

Lorsque vous utilisez la radio Internet pour la première fois, suivez les étapes ci-dessous :

- 1 Le message suivant apparaît : voulez-vous configurer votre réseau maintenant ? Appuyez sur la molette pour sélectionner YES. La radio recherche maintenant les réseaux disponibles.
- 2 Sélectionnez le réseau auquel vous souhaitez connecter la radio en tournant la molette, puis en appuyant dessus pour sélectionner.
- 3 Vous serez invité à entrer votre mot de passe. Pour ce faire, sélectionnez les lettres avec la molette et appuyez dessus pour entrer.
- 4 La radio se connecte ensuite à Internet.

Remarque : Lorsque vous entrez le mot de passe Wi-Fi, appuyez sur le bouton pour sélectionner les caractères. Utilisez la touche GAUCHE pour reculer d'un caractère et supprimer les caractères.

Vous pouvez saisir les caractères suivants :

- Nombres (0-9)
- Lettres latines (de A à Z et de a à z)
- Caractères spéciaux (DEL,@,espace,!,",#,\$,%,&,*,',+ et (,)).

STRUCTURE DU MENU

Niveau 1	Niveau 2	Niveau 3	Niveau 4
Paramètres	Affichage de la durée	Analogique	
		Numérique	
	Gestion de My Media U	Marche	
		Arrêt	
	Réseau	Paramètres réseau	
		Réseau (WPS PBC)	
		Configuration manuelle	
		Vérification du réseau au démarrage	
	Date & heure	Réglage de la date et l'heure	
		Réglage du format horaire	
		Réglage du format de la date	
	Alarme	Alarme 1	Marche
			Arrêt
		Alarme 2	Marche
			Arrêt
		Répétition d'alarme (arrêt)	
	Volume de l'alarme		
	Minuterie		
	Langue		
	Réglage de l'intensité lumineuse	Mode économie d'énergie	
		Marche	
	Affichage	Couleur	
		Monochrome	
	Paramètres de gestion de l'énergie		
	Minuterie d'arrêt automatique		
	Mémoire cache		
	Météo	Paramètres locaux	
		Unité de température	
		Affichage en veille	

Niveau 1	Niveau 2	Niveau 3	Niveau 4
Paramètres	Paramètres FM	Mode	
		Valeur limite	
	Réglage de la station locale		
	Paramètres de lecture		
	Appareil		
	Egaliseur		
	Poursuite de la lecture		
	Software update		
	Réinitialisation aux paramètres d'usine		
	Radio locale	Radio Internet	Mes favoris
Stations de radio / musique			
Stations locales			
Musique de berceuse			
Dernières stations écoutées			
Service		Rechercher des stations de radio	
		Ajouter une nouvelle station	
Media Center		USB	
		UPnP	
		Ma Playlist	
	Effacer ma Playlist		
FM			
DAB			
Vinyl			
Centre d'informations	Informations météo		
	Informations financières		
	Informations système		
AUX			
BT			

FONCTION RADIO

- Sur l'écran principal, utilisez la touche de navigation ou les touches de navigation de la télécommande pour sélectionner [FM]. Une fois sélectionné, le mode FM commence à 87,5 MHz.
- Pour enregistrer tous les canaux avec un signal puissant, appuyez sur la touche de navigation. [Auto Scan] apparaît. Sélectionnez [OUI]. La recherche automatique est lancée. Une fois la recherche automatique terminée, les stations sont enregistrées dans vos favoris.
- Vous pouvez faire défiler les stations mémorisées en appuyant sur la touche FAV et en défilant en avant ou en arrière avec [<] ou [>].
- Pour faire défiler manuellement les fréquences mémorisées, appuyez sur les touches [<] ou [>].

Mémorisation des stations favorites

- Pour enregistrer les stations manuellement, sélectionnez la fréquence de la station que vous souhaitez enregistrer. Maintenez la touche [Fav] pendant 1 à 2 secondes. Le numéro [01] apparaît à l'écran. Utilisez la touche de navigation pour faire défiler les numéros de mémoire (jusqu'au numéro 99). Confirmez le numéro sous lequel la station doit être enregistrée en appuyant sur la touche de navigation.

Lecture d'une station mémorisée

- Recherchez une station mémorisée en ouvrant le mode FM, en appuyant sur [Fav] et en parcourant la liste des stations.

DAB+ RADIO

Dans le menu principal, sélectionnez DAB / DAB + (tournez la molette de navigation puis appuyez dessus). Vous pouvez également utiliser les boutons de navigation de la télécommande.

Lorsque vous démarrez la radio DAB pour la première fois, celle-ci commence à rechercher les stations DAB. L'écran affiche «Scanning». Elle affiche le nombre de stations déjà trouvées au cours de la recherche. Lorsque toutes les stations disponibles ont été trouvées, elles apparaissent sous la forme d'une liste à l'écran. Utilisez la molette de navigation ou les boutons de navigation pour faire défiler les stations que vous voulez écouter.

Si vous sélectionnez une station, l'écran l'affiche. Appuyez sur la molette de navigation pour lire la station.

Pour revenir à la liste de transmission, appuyez sur la touche <.

Pour rechercher à nouveau les stations, accédez à la liste des stations DAB et appuyez sur la touche <. Le message «Supprimer la liste des chaînes?» S'affiche. Sélectionnez «Oui» pour effectuer une nouvelle recherche. Si vous avez défini une station DAB, appuyez sur le bouton > pour afficher des informations sur la station.

Réglage des stations favorites

Lorsque vous trouvez la station souhaitée, maintenez la touche FAV enfoncée pour accéder à l'écran Ajouter aux favoris. Tournez la molette de navigation pour sélectionner un emplacement de station (1-6) et effectuez une sélection.

Appeler une station DAB

Affichez la liste de vos stations préférées en appuyant sur le bouton FAV en mode radio DAB et en faisant défiler la liste.

FONCTION BT

Appuyez sur la touche MODE de la télécommande jusqu'à ce que l'écran affiche BT, ou sélectionnez [BT] dans le menu principal. Vous entendez un bip. Recherchez le nom [Connect Vinyl Cube] dans votre téléphone et cliquez dessus pour associer les appareils. Une fois l'appariement réussi, un autre bip retentit indiquant que les deux appareils sont connectés. Vous pouvez maintenant lire de la musique par BT. Vous pouvez régler le volume sur la radio ou votre téléphone portable.

FONCTION AUX

En mode AUX, l'appareil lit la musique à partir d'une source externe telle qu'un lecteur MP3. Avant d'utiliser la fonction AUX :

- Baissez le volume de l'appareil et de la source externe.
- Connectez la source audio externe à l'entrée AUX de 3,5 mm.
- Appuyez sur MODE jusqu'à ce que l'écran affiche [AUX] ou sélectionnez AUX dans le menu principal.
- Ajustez le volume au besoin.

LECTURE D'UN DISQUE VINYLE

1. Placez le disque sur la platine.
2. Enlevez la protection de l'aiguille.
3. Relâchez le loquet sur le support du bras de lecture.
4. Déplacez le levier du bras de lecture vers l'arrière. Le bras de lecture se lève. Déplacez le bras de lecture vers le disque. La platine commence à tourner avec le disque.
5. Déplacez le levier du bras de lecture vers l'avant. Le bras de lecture s'abaisse lentement. Lorsque l'aiguille touche le disque, la lecture commence.
6. Pendant la lecture, vous pouvez régler la vitesse à l'aide du sélecteur. 3 vitesses de lecture sont disponibles : 33/45/78 tours par minute.
7. La lecture se termine automatiquement à la fin du dernier morceau.

AUTRES FONCTIONS

Centre d'information

Informations météo

- L'appareil propose des informations et des prévisions météorologiques pour 2000 villes.
- Sélectionnez le pays, puis la ville pour obtenir les détails météorologiques.
- Appuyez sur [<] ou [>] pour afficher les prévisions météo.
- L'appareil est également capable d'afficher les informations météorologiques en mode veille. Sur la page d'informations météo, appuyez sur OK pour que la ville s'affiche en mode veille. Puis allumez l'affichage météo.

Informations financières

Regardez les indices boursiers.

Informations système

Affiche des détails sur les périphériques et le réseau connecté. Les informations incluent l'adresse MAC que vous devez fournir lors de l'enregistrement de votre adhésion à My MediaU.

Media Center

Sélectionnez le mode USB / UPnP ou le mode Playlist avec la touche Navigate ou MODE.

UPnP

- Si vous avez configuré un partage de média, vous devriez voir le média partagé de UPnP.
- Si vous avez plus d'un support de partage d'ordinateur, les alternatives sont listées.
- Sélectionnez le média partagé que vous souhaitez lire.
- Utilisez les touches lecture / pause, avant / arrière et arrêt pour le contrôle. Appuyez sur la touche droite pour afficher les informations de la piste en cours de lecture.

Remarque : La radio ne peut lire que les pistes dont le nom de fichier est inférieur à 40 caractères. Les caractères doivent être en langue européenne. Si la lecture du titre en mode UPnP échoue, vous pouvez essayer de renommer le fichier. Si la piste ne peut toujours pas être lue, vous pouvez essayer de convertir le fichier dans d'autres formats.

USB

- Si vous sélectionnez USB, les menus seront générés à partir des dossiers du périphérique USB.
- Parcourez les dossiers à l'aide de la molette NAV ou des touches directionnelles de la télécommande.
- L'écran affiche les noms de dossier et de fichier (pas le nom du titre).
- Lorsque vous avez trouvé une plage que vous souhaitez lire, appuyez sur la touche de navigation de l'appareil ou sur la touche OK de la télécommande.

Remarque : Le port USB ne prend pas en charge ni le chargement ni le transfert de données vers l'ordinateur.

Ma liste de lecture

Vous pouvez créer une liste de lecture de vos musiques préférées à partir de UPnP. Lorsque vous écoutez de la musique, maintenez la touche OK de l'appareil ou de la télécommande pour l'enregistrer dans [My Playlist].

Effacer ma liste de lecture

Sélectionnez cette option pour supprimer la liste de lecture. Répondez OUI à la demande de confirmation.

Radio locale

Les stations sont classées par pays / lieu d'exploitation de l'appareil.

Radio Internet

- Appuyez sur la touche STANDBY pour passer en mode de fonctionnement et tournez la molette NAV pour faire défiler le menu principal. Appuyez sur OK pour accéder aux sous-menus ou confirmer les paramètres.
- Appuyez sur [<] pour revenir au menu précédent. Après vous être connecté avec succès à une station favorite, les informations de celle-ci sont affichées. Le contenu de l'information peut être modifié avec [<] ou [>].

Mes favoris

Contient la liste de vos stations favorites. La liste supporte 250 entrées de favoris, station et dossier inclus. Pendant la lecture de la station, maintenez FAV sur l'appareil ou FAV + sur la télécommande pour enregistrer la station dans mes favoris. Vous pouvez remplacer la station précédemment mémorisée par une nouvelle. Si la station sélectionnée a déjà été enregistrée, vous ne pourrez plus la mémoriser.

Appuyez sur FAV pour accéder à la liste des stations enregistrées. Vous pouvez utiliser la touche numérique de la télécommande pour rappeler la station mémorisée.

Dans la liste des stations mémorisées, accédez à votre station. Appuyez sur OK sur l'appareil ou la télécommande pour écouter.

Appeler le sous-menu avec la touche [>]. Ici, vous pouvez définir les options suivantes : supprimer, déplacer vers le haut / vers le bas de la liste, renommer, jouer ou utiliser comme alarme.

Station de radio / musique

- Les stations sont classées dans les catégories Global Top 20, Genre, Pays / Lieu (Afrique, Asie, Europe, Moyen-Orient, Amérique du Nord, Océanie / Pacifique et Amérique du Sud) et Highlight. Appuyez sur [>] pour entrer dans les sous-catégories et sélectionnez la station à écouter.
- Pour chaque station, appuyez sur la touche OK de l'appareil ou de la télécommande pour la lire directement.
- Appuyez sur [>] pour entrer dans le sous-menu. Si vous choisissez auto scan, chacune des stations sera lue pendant 30 secondes. Appuyez sur OK pour arrêter la lecture. Appuyez sur la touche [>] pour afficher les informations sur la station en cours de lecture.

Radio locale

Les stations sont classées par pays / lieu d'exploitation de l'appareil.

Musique de berceuse

Vous pouvez choisir Birds, Piano, Rain, Spa, Space et Wave comme musique de berceuse.

Dernières stations écoutées

Liste des dix dernières stations écoutées.

Service

Rechercher des stations de radio : entrez votre mot-clé pour rechercher une station de radio dans la liste. Ajoutez l'adresse IP de la station de radio à ajouter. Les stations ajoutées sont enregistrées dans [Mes favoris]. Notez que le nombre maximum de caractères du nom de la station est 250.

PARAMÈTRES SYSTÈME

Affichage de l'heure	Analogique / numérique
My MediaU	Si activé, My MediaU est présent dans le menu principal. Si vous avez différents comptes MediaU, sélectionnez ici votre compte de connexion par défaut.
Réseau	Configuration du réseau sans fil : Active / désactive la fonction Wifi. Lorsque vous activez le Wifi, l'appareil recherche des réseaux. Entrez le code WEP ou WPA pour connecter le périphérique à votre réseau sans fil..
	Réseau sans fil (WPS PBC) : Si vous utilisez un routeur avec une touche WPS / QSS, vous pouvez facilement configurer la connexion réseau à l'aide de la fonction WPS. Sélectionnez votre réseau et appuyez sur la touche WPS / QSS de votre routeur dans les 120 secondes. La connexion entre routeur et périphérique est alors configurée automatiquement.
	Configuration manuelle: Vous pouvez composer un numéro DHCP (l'adresse IP est automatiquement attribuée) ou entrer manuellement l'adresse IP pour la connexion au réseau sans fil. Si vous sélectionnez le réglage manuel pour la connexion câblée, vous devez entrer : SSID (nom du point d'accès), adresse IP, masque de sous-réseau, passerelle par défaut, serveur DNS préféré, serveur DNS alternatif.

Réseau	Vérification du réseau au démarrage : Activez / désactivez le réseau Wifi. Lorsque vous activez le Wifi, le système recherche automatiquement les réseaux disponibles. Sélectionnez le réseau souhaité.
Date et heure	Réglez la date et l'heure
	Réglez le format d'affichage de la date en 12 heures ou 24 heures
	Réglage du format de la date : année/mois/jour ou bien jour/ mois/année, ou bien mois/jour/année
Alarme	<ul style="list-style-type: none"> • L'appareil possède trois alarmes indépendantes - 2 alarmes avec réglage de l'heure absolue (Alarme 1 et Alarme 2) et 1 alarme pour le réglage de l'heure relative (Alarm NAP). • Notez que la source d'alarme provient de la radio Internet prédéfinie lorsque la sonnerie de l'alarme est réglée sur Radio Internet. Une seule station de radio peut être réglée pour Alarme 1 et Alarme 2. Lorsque l'heure de l'alarme arrive, l'appareil se connecte à Internet si le réseau défini est disponible. Par conséquent, il peut y avoir un délai entre l'alarme et la lecture réelle. Si aucune connexion ne peut être établie dans la minute qui suit, l'alarme passe automatiquement à MELODY. • Si Alarm NAP est définie, l'alarme se déclenchera une fois après 5/10/20/30/60/60/90/120 minutes, selon votre choix. • Sélectionnez Alarm Volume pour régler le volume des alarmes.
Minuterie	Réglez une minuterie d'arrêt (maximum 100 minutes).
Langue	Anglais / allemand / espagnol/ français / Portugais / néerlandais / italien / russe / Suédois / norvégien / danois / hongrois / Tchèque /slovaque / polonais/ turc / finnois
Réglage de l'intensité lumineuse	Economie d'énergie / allumer

Ecran	Couleur / monochrome
Gestion de l'énergie	Vous pouvez configurer l'appareil pour qu'il s'éteigne automatiquement au bout d'un certain temps de non-utilisation et en l'absence de signal Wifi. Sélectionnez la minuterie souhaitée (5/15/30 minutes) pour que l'appareil passe automatiquement en veille après la durée sélectionnée. Sélectionnez [Éteindre] pour ignorer la fonction d'économie d'énergie.
Minuterie d'arrêt automatique	Désactivez la minuterie d'arrêt ou réglez-la sur 15/30/60/90/120/150/180 minutes. Une fois que la durée est réglée, une icône de lit avec les minutes restantes apparaîtra dans le coin supérieur droit. Une fois la minuterie écoulée, l'appareil bascule automatiquement en mode veille.
Mémoire cache	Configurez la durée pendant laquelle la musique jouée doit rester dans la mémoire cache: 2/4/8 secondes.
Météo	Activer / désactiver l'affichage en veille des prévisions météorologiques. Sélectionnez l'unité de température souhaitée (°C ou °F), puis entrez votre position. Lorsque cette option est activée, les prévisions météo sont affichées en alternance avec l'heure sur l'écran de veille (toutes les 10 secondes).
Paramètres de la radio	Ici, vous pouvez choisir le mode et la limite de la radio FM.
Radio locale	Il existe un raccourci Radio locale sous Radio Internet, ce qui vous permet de passer facilement à la liste des stations dans votre région. Vous pouvez configurer manuellement votre emplacement ou laisser le système le découvrir automatiquement. Le système reconnaît l'emplacement en fonction de l'adresse IP de votre réseau connecté. Appuyez sur la touche Station locale pour accéder directement à cette liste de radios locales.
Lecture	Sélectionnez le mode de lecture du Media Center: Off (pas de lecture répétée ou aléatoire),
Répéter tout, répéter une fois ou shuffle (lecture aléatoire).	Der Standardgerätename für DLNA ist [AirMusic]. Sie können das Gerät für die DLNA-Einrichtung auf dem PC oder Handy umbenennen.
Appareil	Le nom de périphérique par défaut pour DLNA est [AirMusic]. Vous pouvez renommer l'appareil pour la configuration DLNA sur le PC ou le téléphone portable.

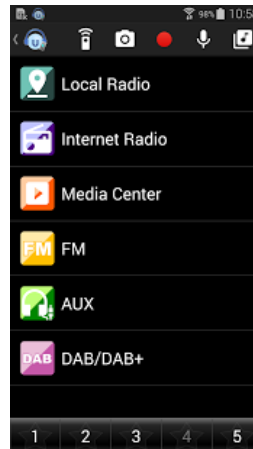
Egaliseur	Le réglage par défaut est Normal, vous pouvez le changer en Flat, Jazz, Rock, Soundtrack, Classical, Pop, News ou mon égaliseur. Appuyez sur EQ sur la télécommande pour basculer entre les modes d'égalisation.
Poursuivre au démarrage	Le système est configuré par défaut pour reprendre la lecture de la radio Internet que vous avez écoutée avec la radio Internet ou Media Center avant d'éteindre l'appareil. Si vous désactivez ce paramètre, le système restera dans le menu principal au démarrage de l'appareil.
Software Update	S'il existe une version logicielle mise à jour sur le serveur, le système vous en informera. Une coupure de courant pendant la mise à jour du logiciel peut endommager définitivement l'appareil.
Réinitialisation usine	Restaure les paramètres par défaut. Une fois le périphérique réinitialisé, il revient à la définition de la langue.

CONTRÔLE PAR APPLI AVEC AIR MUSIC CONTROL

Vous pouvez commander la radio Internet avec votre smartphone ou votre tablette.

Pour ce faire, téléchargez l'application „Air Music Control“ à partir du Google Play Store ou de l'Apple Store.

Les appareils doivent être connectés au même réseau.



CONSEILS POUR LE RECYCLAGE



S'il existe une réglementation pour l'élimination ou le recyclage des appareils électriques et électroniques dans votre pays, ce symbole sur le produit ou sur l'emballage indique que cet appareil ne doit pas être jeté avec les ordures ménagères. Vous devez le déposer dans un point de collecte pour le recyclage des équipements électriques et électroniques.

La mise au rebut conforme aux règles protège l'environnement et la santé de vos semblables des conséquences négatives. Pour plus d'informations sur le recyclage et l'élimination de ce produit, veuillez contacter votre autorité locale ou votre service de recyclage des déchets ménagers.

Ce produit contient des piles. S'il existe une réglementation pour l'élimination ou le recyclage des piles dans votre pays, vous ne devez pas les jeter avec les ordures ménagères. Renseignez-vous sur les dispositions locales relatives à la collecte des piles usagées. La mise au rebut conforme aux règles protège l'environnement et la santé de vos semblables des conséquences négatives.

DÉCLARATION DE CONFORMITÉ



Fabricant :

Chal-Tec GmbH, Wallstraße 16, 10179 Berlin, Allemagne.

Importateur pour la Grande Bretagne :

Berlin Brands Group UK Limited
PO Box 42
272 Kensington High Street
London, W8 6ND
United Kingdom

Le soussigné, Chal-Tec GmbH, déclare que l'équipement radioélectrique du type Connect Vinyl Cube est conforme à la directive 2014/53/UE. Le texte complet de la déclaration UE de conformité est disponible à l'adresse internet suivante : use.berlin/10034557

Gentile cliente,

La ringraziamo per aver acquistato il dispositivo. La preghiamo di leggere attentamente le seguenti istruzioni per l'uso e di seguirle per evitare possibili danni tecnici. Non ci assumiamo alcuna responsabilità per danni scaturiti da una mancata osservazione delle avvertenze di sicurezza e da un uso improprio del dispositivo. Scansionare il codice QR seguente, per accedere al manuale d'uso più attuale e per ricevere informazioni sul prodotto.



INDICE

Avvertenze di sicurezza	86
Descrizione del dispositivo	87
Messa in funzione	91
Struttura del menu	92
Funzione radio	94
Dab+ radio	94
Funzione bt	95
Funzione aux	95
Ascoltare vinili	96
Ulteriori funzioni	97
Impostazioni di sistema	100
Gestione tramite app air music control	103
Smaltimento	104
Dichiarazione di conformità	104

DATI TECNICI

Numero articolo	10034557
Alimentazione	220-240 V ~ 50/60 Hz
Radio FM	87,5–108 MHz
Radio DAB	174 – 240 MHz
Streaming	UPnP, DLNA
File supportati	MP3
Rete	802.11b/g/n (WLAN)
Massima potenza a radiofrequenza	17 dBm
BT: Bande di frequenza	2402–2480 MHz

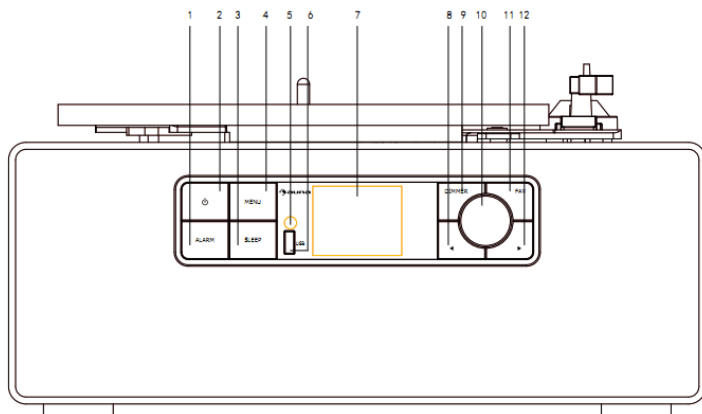
AVVERTENZE DI SICUREZZA

- Attenersi a tutte le indicazioni elencate nelle istruzioni per l'uso.
- Il dispositivo non deve essere utilizzato vicino all'acqua o in un ambiente umido.
- Assicurarsi che non vengano versati liquidi sul dispositivo e sulle aperture del dispositivo.
- Spostare l'unità delicatamente per non danneggiarla.
- Non bloccare le uscite del dispositivo.
- Non posizionare il dispositivo vicino a fonti di calore (come il riscaldamento). Non esporre il dispositivo alla luce solare diretta.
- Inserire la spina di alimentazione del dispositivo nella presa appropriata.
- Il dispositivo è dotato di protezione da sovraccarico. Se è necessario sostituirla, contattare il servizio clienti o una persona qualificata.
- Scollegare l'unità dalla presa di corrente se non si intende utilizzarla per un lungo periodo di tempo.
- Non tentare di riparare il dispositivo da soli. In tal caso, la garanzia non sarà più valida.
- La spina di alimentazione viene utilizzata per scollegare il dispositivo dalla rete dopo averlo spento. Assicurarsi che la spina di alimentazione sia sempre accessibile liberamente.
- Non esporre il dispositivo a spruzzi d'acqua e non collocare oggetti pieni di liquido, come vasi, sul dispositivo.
- Non esporre le batterie a calore estremo come luce solare o fuoco.
- Non ostruire la ventilazione dell'unità bloccando le aperture di ventilazione con oggetti come giornali, tovaglie, tende, ecc.
- Assicurarsi che vi sia una distanza minima di 5 mm su tutti i lati dell'unità.
- Non posizionare fonti di ignizione con fiamme libere, candele accese sul dispositivo.
- Smaltire le batterie usate in modo ecocompatibile.
- Utilizzare il dispositivo solo in climi temperati, non in climi tropicali.
- Questo dispositivo può essere utilizzato da bambini a partire da 8 anni e da persone con limitate capacità fisiche e psichiche o con conoscenza ed esperienza limitate, solo se sono stati istruiti sulle modalità d'uso e comprendono i rischi e i pericoli connessi.

**AVVERTENZA**

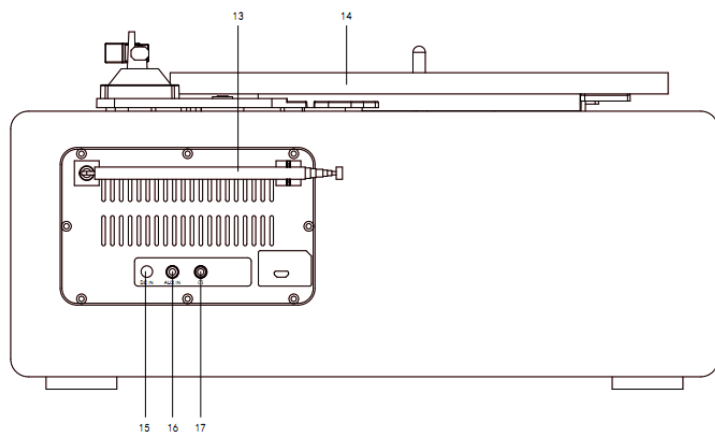
Pericolo di lesioni! Per ridurre il rischio di scosse elettriche, non aprire il coperchio del dispositivo o il retro del dispositivo. Il dispositivo non contiene parti che potrebbero essere riparate dal cliente. Per assistenza e riparazione, contattare il servizio clienti o personale qualificato.

DESCRIZIONE DEL DISPOSITIVO

Vista frontale

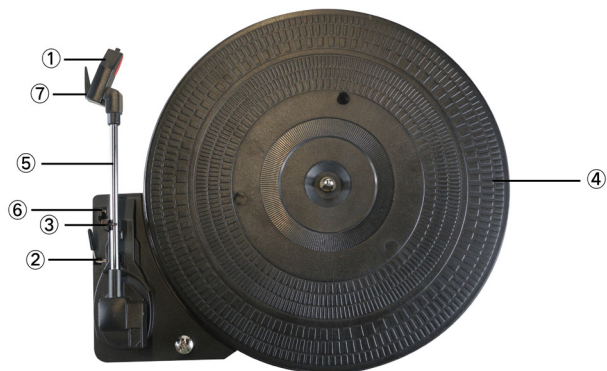
1	Sveglia	7	Display
2	Standby	8	Sinistra
3	Sonno (timer di autospegnimento)	9	Dimmer
4	Menu	10	Navigazione/Volume/OK
5	Sensore IR	11	Preferiti
6	Connessione USB	12	Destra

Vista laterale



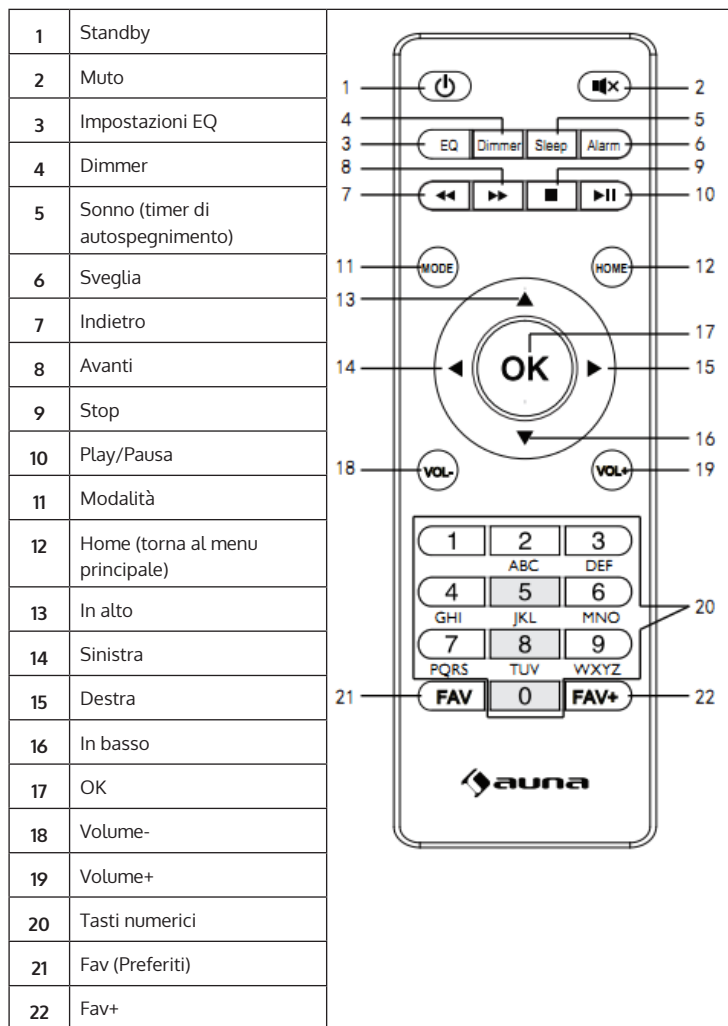
13	Antenna telescopica	16	Ingresso AUX
14	Giradischi	17	Ingresso cuffie
15	Connessione alimentatore		

Giradischi



1	Protezione puntina	5	Braccio del pick-up
2	Leva del braccio del pick-up	6	Interruttore di regolazione della velocità
3	Supporto del braccio del pick-up	7	Pick-up
4	Piatto		

Telecomando



MESSA IN FUNZIONE

Collegare il dispositivo alla connessione di alimentazione sul retro del dispositivo. Posizionare l'interruttore su ON. Comparire la schermata di benvenuto. La radio cerca un punto di accesso disponibile. Utilizzare la manopola per selezionare la rete. Premere OK per confermare il punto di accesso.

Seguire questi passaggi al primo utilizzo della web radio:

1. Comparire il messaggio: Desideri configurare la rete adesso? Premere la manopola per selezionare Sì. La radio cerca le reti disponibili.
2. Selezionare la rete con cui si desidera collegare la radio ruotando la manopola e premerla per selezionare.
3. Viene richiesta l'immissione di una password. Scegliere i caratteri con la manopola e premerla per inserirli.
4. La radio si connette a Internet.

Avvertenza: quando si inserisce la password WLAN, premere la manopola per selezionare i caratteri. Con il tasto SINISTRA è possibile tornare indietro e cancellare il carattere.

Possono essere utilizzati i seguenti caratteri:

- Numeri (0-9)
- Lettere latine (da A a Z e da a a z)
- Caratteri speciali (Canc, @, spazio, !, ", #, \$, %, &, *, ', + e (,)).

STRUTTURA DEL MENU

Livello 1	Livello 2	Livello 3	Livello 4
Impostazioni	Indicazione dell'ora	Analogica	
		Digitale	
	Gestire My Media U	On	
		Off	
	Rete	Impostazione rete	
		Rete (WPS PBC)	
		Configurazione manuale	
		Controllare la rete all'accensione	
	Data & ora	Impostare data e ora	
		Impostare il formato dell'ora	
		Impostare il formato della data	
	Sveglia	Sveglia 1	On
			Off
		Sveglia 2	On
			Off
		Snooze (Off)	
	Volume sveglia		
	Timer		
	Lingua		
	Dimmer	Modalità a risparmio energetico	
		On	
	Schermo	A colori	
		Monocromatico	
	Impostazioni energetiche		
	Timer di autospegnimento		
	Memoria temporanea		
	Meteo	Impostazioni locali	
		Unità di temperatura	
		Indicazioni in standby	

Livello 1	Livello 2	Livello 3	Livello 4
Impostazioni	Setup FM	Modalità	
		Valore limite	
	Impostazione emittenti locali		
	Impostazione riproduzione		
	Dispositivo		
	Equalizzatore		
	Proseguire con la riproduzione		
	Aggiornamento software		
	Tornare alle impostazioni di fabbrica		
	Radio locale	Web radio	I miei preferiti
Emittente radio/musica			
Emittenti locali			
Musica per addormentarsi			
Ultime emittenti ascoltate			
Service			Cercare emittente
		Aggiungere nuova emittente	
Media center		USB	
		UPnP	
		La mia playlist	
	Cancellare la mia playlist		
FM			
DAB			
Vinyl			
Centro informazioni	Informazioni meteo		
	Informazioni finanziarie		
	Informazioni di sistema		
AUX			
BT			

FUNZIONE RADIO

- Selezionare FM sulla schermata principale con la manopola di navigazione o con i tasti di navigazione sul telecomando.
- Per salvare tutte le emittenti con segnale intenso, premere la manopola di navigazione e compare Auto-Scan. Selezionare Sì. Inizia la ricerca automatica. Quando la ricerca automatica è conclusa, le emittenti vengono salvate nei preferiti.
- Premendo FAV e utilizzando < e > è possibile scorrere tra le emittenti salvate.
- Per scorrere manualmente tra le frequenze salvate, premere < o >.

Salvare le emittenti preferite

- Per salvare manualmente le emittenti, selezionare il numero della frequenza dell'emittente che si desidera salvare.
- Tenere premuto per 1-2 secondi Fav e sul display compare 01. Utilizzare la manopola di navigazione per scorrere tra i numeri delle posizioni di salvataggio (fino a 99). Confermare il numero su cui salvare l'emittente premendo la manopola di navigazione.

Aprire le emittenti salvate

- Cercare un'emittente salvata aprendo la modalità FM, premendo Fav e scorrendo nell'elenco delle emittenti.

DAB+ RADIO

Selezionare nel menu principale DAB/DAB + (ruotare la rotellina di navigazione e premere). In alternativa, è possibile utilizzare i pulsanti di navigazione sul telecomando.

Quando si avvia DAB per la prima volta, la radio inizia a cercare le stazioni DAB. Il display mostrerà "Scansione". Indica quante stazioni sono già state trovate durante la ricerca corrente. Quando tutte le stazioni disponibili sono state trovate, sono visualizzate come una lista sul display. Scorrere la rotella o il tasto di navigazione tramite la stazione, che si desidera ascoltare. Se è stata selezionata una stazione, sul display sarà visualizzata la stazione. Per tornare all'elenco delle stazioni, premere il pulsante <.

Per cercare nuovamente le stazioni, andare all'elenco delle stazioni DAB e premere il pulsante <. Mostra il messaggio "Elenco canali cancellare?" Selezionare "Sì" per ripetere la scansione nuovamente. Se è stata impostata una stazione DAB, premere il pulsante >, per mostrare informazioni sulla stazione.

Impostare le stazioni preferite

Quando si trova la stazione desiderata, tenere premuto il tasto FAV per andare alla schermata "Aggiungi a Preferiti". Girare la rotella di navigazione per selezionare una posizione di stazione (1-6) e fare una scelta.

Chiamare le stazioni DAB

Guarda la lista delle tue stazioni preferite durante il funzionamento DAB della radio, premere il tasto FAV e scorrere l'elenco.

FUNZIONE BT

Premere MODE sul telecomando, fino a quando sul display compare BT, oppure selezionare BT nel menu principale. Viene emesso un segnale acustico. Cercare il nome Connect Vinyl Cube nel vostro telefono cellulare e cliccarci sopra per accoppiare i dispositivi. Dopo l'accoppiamento viene emesso un altro segnale acustico per segnalare che i dispositivi sono connessi. Ora è possibile riprodurre musica tramite BT. Il volume può essere regolato sulla radio o sul cellulare.

FUNZIONE AUX

In modalità AUX, il dispositivo riproduce musica da una fonte esterna, come ad esempio un lettore MP3. Prima di utilizzare la funzione AUX:

- Impostare un volume basso sul dispositivo e sulla fonte audio esterna.
- Collegare la fonte audio esterna all'ingresso AUX da 3,5 mm.
- Premere MODE sul telecomando, fino a quando sul display compare AUX, oppure selezionare AUX nel menu principale.
- Impostare il volume desiderato.

ASCOLTARE VINILI

1. Posizionare il disco sul piatto.
2. Togliere la protezione della puntina.
3. Sbloccare il supporto del braccio del pick-up.
4. Muovere la leva del braccio all'indietro. Il braccio si solleva. Spostare il braccio sul disco. Il piatto inizia a girare.
5. Spostare la leva del braccio in avanti. Il braccio si abbassa lentamente. Quando la puntina entra a contatto con il disco, inizia la riproduzione.
6. Durante la riproduzione, è possibile regolare la velocità con l'apposito interruttore. È possibile scegliere tra 33/45/78 giri al minuto.
7. Il giradischi termina automaticamente la riproduzione, quando è terminato l'ultimo brano.

ULTERIORI FUNZIONI

Centro informazioni

Informazioni meteo

- Ci sono informazioni meteo e previsioni per 2000 città.
- Selezionare il Paese e la città per dettagli sul meteo.
- Premere < o > per mostrare le previsioni meteo.
- Il dispositivo è in grado di mostrare informazioni meteo anche in standby. Premere OK nella pagina delle informazioni meteo per impostare la città, in modo che venga mostrata in standby. Attivare poi l'indicazione del meteo.

Informazioni finanziarie

Visualizzare l'indice delle azioni.

Informazioni di sistema

Mostra dettagli sui dispositivi e sulle reti connesse. Le informazioni contengono l'indirizzo MAC, che è necessario inserire durante la registrazione a My MediaU.

Media center

Selezionare la modalità USB/UPnP o la modalità playlist con il tasto di navigazione o con MODE.

UPnP

- Se è stata impostata la condivisione di file, dovrebbe essere possibile visualizzare i file condivisi da UPnP.
- Se sono presenti più computer che condividono file, le alternative sono elencate.
- Selezionare il file condiviso che si desidera riprodurre.
- Usare Play/Pausa, Avanti/Indietro e Stop. Premere Destra per visualizzare le informazioni della traccia in riproduzione.

Avvertenza: la radio può leggere solo tracce con un nome del file con meno di 40 caratteri. I caratteri devono essere in lingua europea. Se la lettura del titolo in modalità UPnP non è possibile, provare a rinominare il file. Se il titolo non viene comunque riprodotto, cercare di convertire il file in un altro formato.

USB

- Se si seleziona USB, i menu delle cartelle vengono generati sul dispositivo USB.
- Cercare cartelle con la manopola NAV o con i tasti direzionali sul telecomando.
- Il display mostra il nome della cartella e del file (non il nome del titolo).
- Quando si è trovato un titolo che si desidera riprodurre, premere la manopola di navigazione sul dispositivo o premere OK sul telecomando.

Avvertenza: la connessione USB non supporta la carica di dispositivi o il trasferimento di dati.

La mia playlist

È possibile creare una playlist con i brani preferiti da UPnP. Quando si riproduce la musica, tenere premuto OK sul dispositivo o sul telecomando per salvarla nella playlist.

Cancellare la mia playlist

Selezionare questa opzione per cancellare la playlist. Confermare con Sì.

Radio locale

Le emittenti sono categorizzate in base a Paese/località in cui viene utilizzato il dispositivo.

Web radio

- Premere STANDBY per passare in modalità operativa e ruotare la manopola NAV per scorrere all'interno del menu principale. Premere OK per accedere ai sottomenu o per confermare le impostazioni.
- Premere < per tornare al menu precedente. Dopo essersi connessi con successo a un'emittente, vengono mostrate informazioni su di essa. Il contenuto delle informazioni può essere modificato con < o >.

I miei preferiti

Contiene la lista delle emittenti preferite. La lista supporta 250 preferiti tra emittenti e cartelle. Premere FAV sul dispositivo o FAV+ sul telecomando mentre si ascolta un'emittente per aggiungerla ai preferiti. L'emittente salvata in precedenza può essere sostituita con una nuova. Una volta salvata l'emittente selezionata non è più possibile salvarla.

Premere FAV per accedere alla lista con le emittenti salvate. Possono essere utilizzati i tasti numerici sul telecomando per accedere alle emittenti salvate.

Muoversi nella lista delle emittenti fino all'emittente desiderata. Premere OK su dispositivo o telecomando per iniziare l'ascolto.

Aprire il sottomenu con >. Qui è possibile impostare le seguenti opzioni: cancellare, spostare verso l'alto/il basso nella lista, rinominare, riprodurre o utilizzare come sveglia.

Emittente musicale/Musica

- Le stazioni sono suddivise nelle categorie Global Top 20, genere, Paese/località (Africa, Asia, Europa, Medio Oriente, Nordamerica, Oceania/Pacifico, Sudamerica) e Highlight. Premere > per raggiungere le sottocategorie e selezionare l'emittente da ascoltare.
- Premere OK su dispositivo o telecomando per riprodurre direttamente l'emittente.
- Premere > per raggiungere il sottomenu. Se si seleziona Auto Scan, ogni emittente viene riprodotta per 30 secondi, fino a quando sono state riprodotte tutte. Premere OK per selezionare un'emittente da ascoltare. Premere > per mostrare informazioni sull'emittente in riproduzione.

Radio locale

Le stazioni sono categorizzate in base a Paese/località in cui viene utilizzato il dispositivo.

Musica per addormentarsi

Come musica per addormentarsi è possibile selezionar Birds, Piano, Rain, Spa, Space e Wave.

Ultime emittenti ascoltate

Lista delle ultime 10 emittenti ascoltate.

Service

Cercare emittente radio: inserire la parola chiave per cercare un'emittente dalla lista. Inserire l'indirizzo IP dell'emittente radio. Le emittenti aggiunte vengono salvate nei Miei preferiti. Attenzione, il numero massimo di caratteri per il nome dell'emittente è di 250.

LMPOSTAZIONI DI SISTEMA

Indicazione dell'ora	Analogica/digitale
My MediaU	Quando attivato, My MediaU si trova nel menu principale. Se sono disponibili diversi account My MediaU, selezionare l'account di login standard.
Rete	Configurazione rete senza fili: attiva/disattiva la funzione WLAN. Se si attiva la funzione WLAN, il dispositivo cerca le reti. Inserire il codice WEP o WPA per collegare il dispositivo alla rete WLAN.
	Rete senza fili (WPS PBC): se si utilizza un router con tasto WPS/QSS, è possibile realizzare la connessione semplicemente utilizzando la funzione WPS. Selezionare la rete e premere il tasto WPS/QSS sul router entro 120 secondi. La connessione tra router e dispositivo viene configurata automaticamente.
	Configurazione automatica: è possibile selezionare DHCP (l'indirizzo IP viene assegnato automaticamente) o inserire manualmente l'indirizzo IP per la connessione alla rete senza fili.

Rete	Controllare la rete all'accensione: attivare/disattivare la rete WLAN. Se si attiva la rete WLAN, il sistema cerca automaticamente le reti disponibili. Selezionare la rete desiderata.
Data e ora	Impostare data e ora.
	Impostare l'indicazione dell'ora in 12 o 24 ore.
	Impostare il formato della data: anno/mese/giorno, giorno/mese/anno o mese/giorno/anno.
Sveglia	<ul style="list-style-type: none"> • Ci sono tre sveglie indipendenti – 2 sveglie con impostazione dell'ora assoluta (Sveglia 1 e Sveglia 2) e 1 sveglia con impostazione dell'ora relativa (Sveglia NAP). • La fonte audio della sveglia proviene dalla web radio predefinita se la sveglia è impostata su web radio. Per Sveglia 1 e Sveglia 2 è possibile impostare una sola emittente radio. Quando si raggiunge l'ora della sveglia, il dispositivo si collega a Internet, se la rete selezionata è disponibile. Questo può causare un ritardo della sveglia fino all'effettiva riproduzione. Se non viene stabilita una connessione entro un minuto, la sveglia passa automaticamente a MELODIA. • Quando viene impostata una sveglia NAP, la sveglia suona una volta dopo 5/10/20/30/60/60/90/120, in base a ciò che è stato impostato. • Selezionare il volume della sveglia per configurarlo sul livello desiderato.
Timer	Impostare un timer di spegnimento (massimo 100 minuti).
Lingua	Inglese/tedesco/spagnolo/francese/portoghese/olandese/italiano/russo/svedese/norvegese/danese/ungherese/ceco/slovacco/polacco/turco/finlandese.
Dimmer	Risparmiare energia/accendere.

Display	A colori/monocromatico.
Gestione energetica	Il dispositivo può essere configurato in modo che il segnale WLAN si disattivi automaticamente se non viene utilizzato per un determinato lasso di tempo. Selezionare il timer desiderato (5/15/30 minuti) per impostare la durata di funzionamento del dispositivo prima del passaggio automatico alla modalità standby. Selezionare "Spegnerne" per ignorare la funzione di risparmio energetico.
Timer di autospegnimento	Spegnerne il timer di autospegnimento o impostarlo su 15/30/60/90/90/120/150/180 minuti. Non appena è stato impostato il tempo, compare nell'angolo superiore destro il simbolo del letto con i minuti restanti. Una volta scaduto il tempo, il dispositivo passa automaticamente in standby.
Memoria temporanea	Configurare per quanto tempo la musica riprodotta deve restare nella memoria temporanea: 2/4/8 secondi.
Meteo	Attivare/disattivare le previsioni meteo per la schermata di standby. Selezionare l'unità di temperatura desiderata (°C o °F) e inserire la località. Quando è attivata, le previsioni meteo vengono mostrate in alternanza (ogni 10 secondi) con l'ora sulla schermata di standby.
Impostazioni radio	Qui è possibile selezionare la modalità e il valore limite.
Radio locale	C'è una scorciatoia Radio locale sotto a Web radio, in modo da poter cambiare semplicemente la località per la lista delle emittenti. La località può essere impostata manualmente o il sistema può risalire automaticamente alla località. Il sistema rileva la località attraverso l'indirizzo IP della rete connessa. Premere Local Station per aprire direttamente la lista di radio locali.
Riproduzione	Selezionare la Modalità di riproduzione del Media center: Off (nessuna ripetizione o riproduzione casuale). Repeat all (ripetizione di tutti i titoli). Repeat one (ripetizione di un titolo). Shuffle (riproduzione casuale).
Dispositivo	Il nome standard del dispositivo per DLNA è AirMusic. Il dispositivo può essere rinominato per l'impostazione DLNA su PC o cellulare.

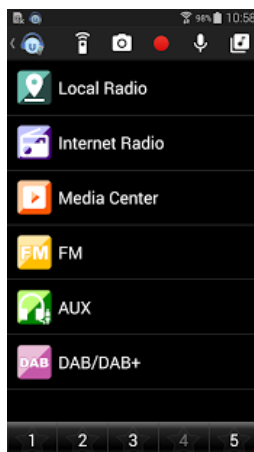
Equalizer	L'impostazione standard è Normal. Sono disponibili Flat, Jazz, Soundtrack, Classical, Pop, News o My EQ. Premere EQ sul telecomando per passare da una modalità EQ all'altra.
Proseguire all'accensione	L'impostazione standard del sistema prosegue con la riproduzione della web radio, se prima dello spegnimento del dispositivo si stava ascoltando musica tramite web radio o Media center. Se si spegne questa funzione, il sistema rimane nel menu principale dopo l'accensione.
Aggiornamento software	Se sul server c'è una versione aggiornata del software si riceverà un messaggio. Se si interrompe l'alimentazione durante un aggiornamento il dispositivo potrebbe subire danni permanenti.
Tornare alle impostazioni di fabbrica.	Ripristinare le impostazioni standard. Dopo averlo resettato, il dispositivo torna alla lingua impostata.

GESTIONE TRAMITE APP AIR MUSIC CONTROL

La web radio può essere controllata con cellulare o tablet.

Scaricare la app "Air Music Control) da Google Play Store o Apple Store.

I dispositivi devono essere connessi alla stessa rete.



SMALTIMENTO



Se nel proprio paese si applicano le regolamentazioni inerenti lo smaltimento di dispositivi elettrici ed elettronici, questo simbolo sul prodotto o sulla confezione segnala che questi prodotti non possono essere smaltiti con i rifiuti normali e devono essere portati a un punto di raccolta di dispositivi elettrici ed elettronici. Grazie al corretto smaltimento dei vecchi dispositivi si tutela il pianeta e la salute delle persone da possibili conseguenze negative. Informazioni riguardanti il riciclo e lo smaltimento di questi prodotti si ottengono presso l'amministrazione locale oppure il servizio di gestione dei rifiuti domestici.

Il prodotto contiene batterie. Se nel proprio paese si applicano le regolamentazioni inerenti lo smaltimento di batterie, non possono essere smaltite con i normali rifiuti domestici. Preghiamo di informarvi sulle regolamentazioni vigenti sullo smaltimento delle batterie. Grazie al corretto smaltimento dei vecchi dispositivi si tutela l'ambiente e la salute delle persone da conseguenze negative.

DICHIARAZIONE DI CONFORMITÀ

**Produttore:**

Chal-Tec GmbH, Wallstraße 16, 10179 Berlino, Germania.

Importatore per la Gran Bretagna:

Berlin Brands Group UK Limited
PO Box 42
272 Kensington High Street
London, W8 6ND
United Kingdom

Il fabbricante, Chal-Tec GmbH, dichiara che il tipo di apparecchiatura radio Connect Vinyl Cube è conforme alla direttiva 2014/53/UE. Il testo completo della dichiarazione di conformità UE è disponibile al seguente indirizzo Internet: use.berlin/10034557

