

---

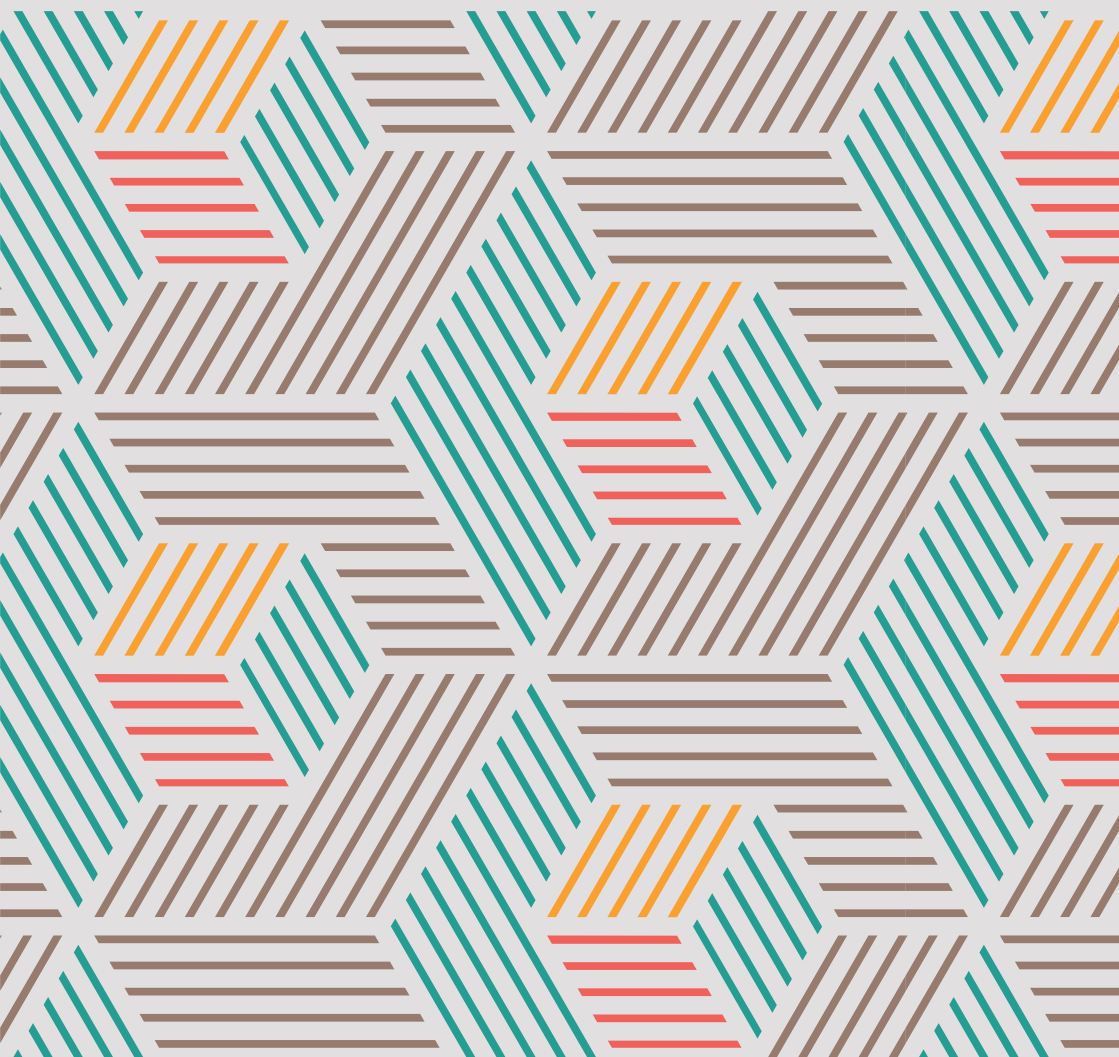
# BESOA

---

10034595 10034596

## **Fino**

Heizkörper | Radiator | Radiateur | Radiador |  
Radiatore





**Sehr geehrter Kunde,**

wir gratulieren Ihnen zum Erwerb Ihres Gerätes. Lesen Sie die folgenden Hinweise sorgfältig durch und befolgen Sie diese, um möglichen Schäden vorzubeugen. Für Schäden, die durch Missachtung der Hinweise und unsachgemäßen Gebrauch entstehen, übernehmen wir keine Haftung. Scannen Sie den folgenden QR-Code, um Zugriff auf die aktuellste Bedienungsanleitung und weitere Informationen rund um das Produkt zu erhalten.

**Dear Customer,**

Congratulations on purchasing this device. Please read the following instructions carefully and follow them to prevent possible damages. We assume no liability for damage caused by disregard of the instructions and improper use. Scan the QR code to get access to the latest user manual and more product information.




---

**TECHNISCHE DATEN / TECHNICAL DATA**


---

Artikelnummer	Item number	10034595	10034596
Maße (H x B)	Dimensions (H x W)	120 x 45 cm	160 x 60 cm

---

**HERSTELLER / PRODUCER**


---

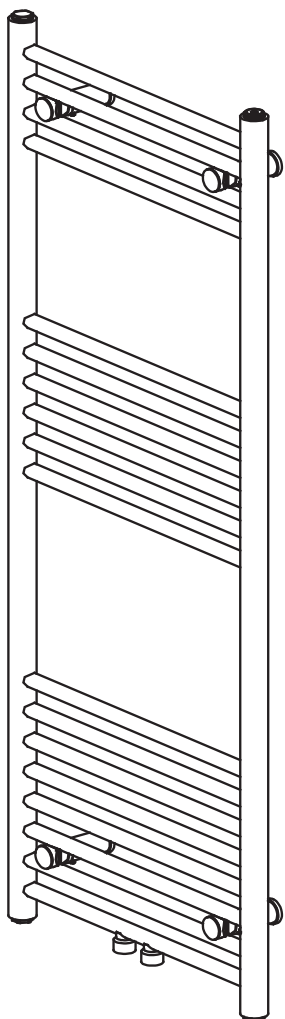
**Chal-Tec GmbH, Wallstraße 16, 10179 Berlin, Deutschland.**












**Chal-Tec GmbH, Wallstraße 16, 10179 Berlin, Germany.**

---

**LIEFERUMFANG / PARTS SUPPLIED**


---

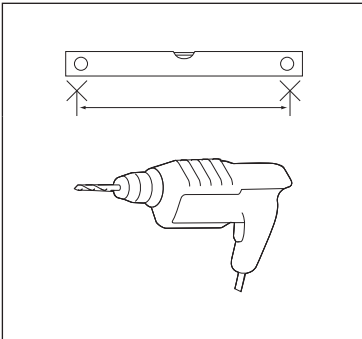


	x 1	<b>Entlüftungsventil</b> Air vent
	x 3	<b>Blindstopfen</b> Blind plug
	x 4	<b>Wandhalterung</b> Wall bracket
	x 4	<b>Dichtung</b> Gasket
	x 4	<b>Wandhalterungskern</b> Wall bracket core
	x 4	<b>Halterungsbuchse</b> Expansion tube
	x 4	<b>Kappe</b> Cap
	x 4	<b>Verlängerungsrohr</b> Expansion tube
	x 4	<b>Lange Schraube</b> Long screw
	x 4	<b>Schraube</b> Screw
	x 4	<b>Kreuzschraube</b> Cross bolt

## MONTAGE / ASSEMBLY

- Lesen Sie die Bedienungsanleitung vor der Installation sorgfältig durch.
- Die Installation sollte von einer qualifizierten Fachkraft durchgeführt werden.
- Read the instruction sheet carefully before installation.
- Installation should be completed by qualified technician.

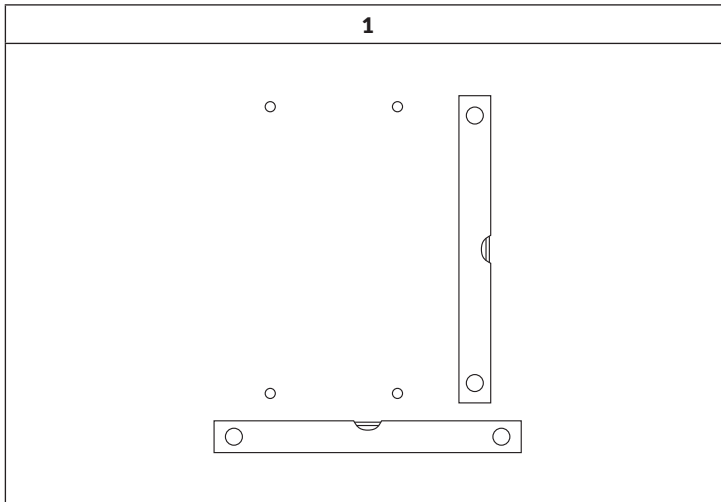
### Benötigte Werkzeuge / Required Tools:

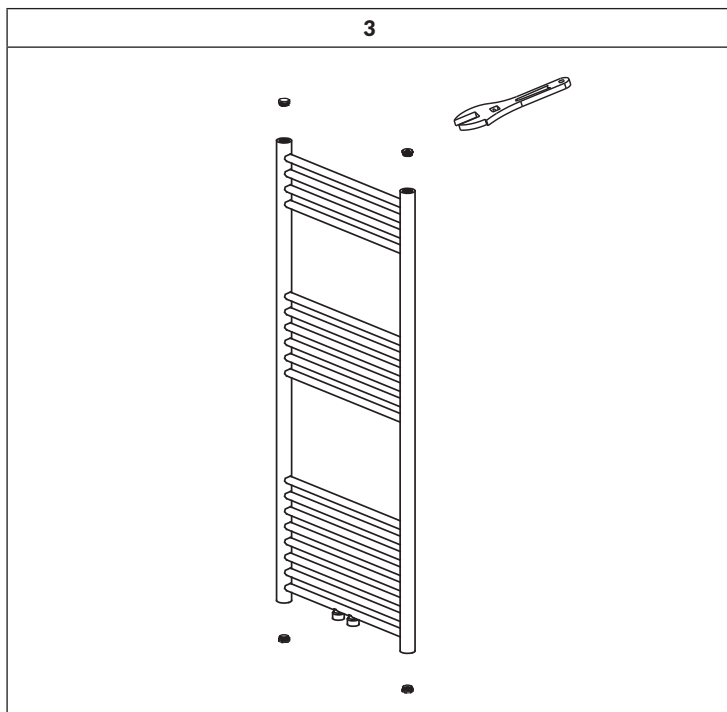
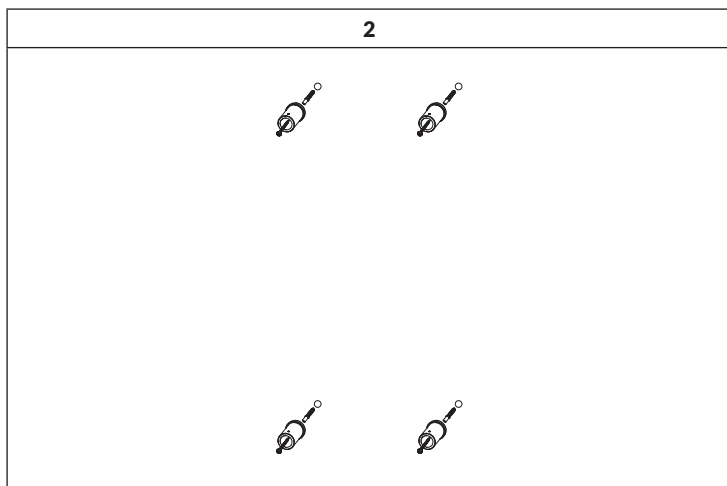


**Wasserwaage**  
Spirit level

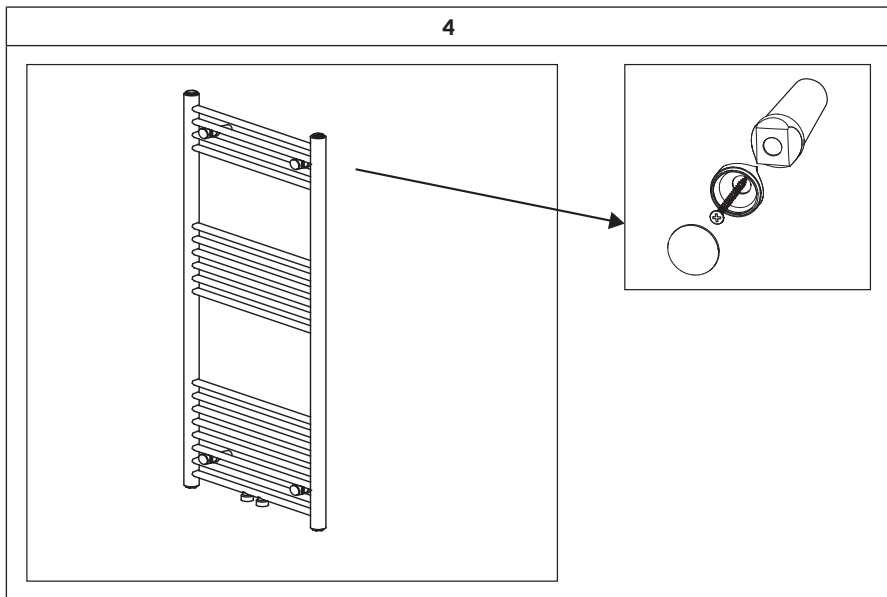
**Bohrmaschine**  
Drill

### Montageschritte / Assembly steps

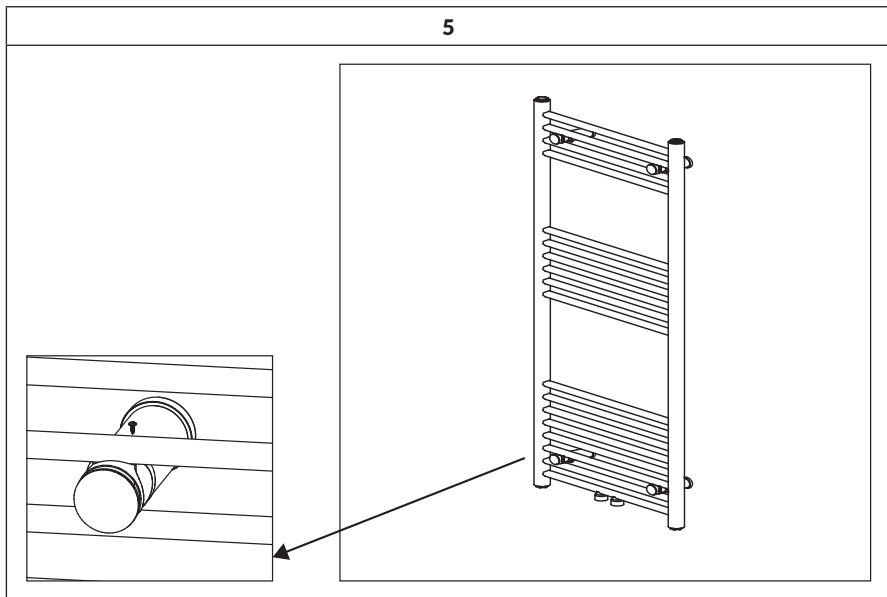




4



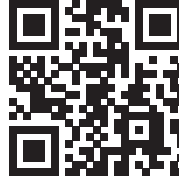
5



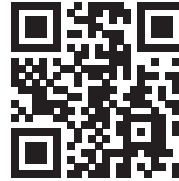


**Estimado cliente,**

Le felicitamos por la adquisición de este producto. Lea atentamente el siguiente manual y siga cuidadosamente las instrucciones de uso con el fin de evitar posibles daños. La empresa no se responsabiliza de los daños ocasionados por un uso indebido del producto o por haber desatendido las indicaciones de seguridad:

**Chère cliente, cher client,**

Toutes nos félicitations pour l'acquisition de ce nouvel appareil. Veuillez lire attentivement et respecter les instructions de ce mode d'emploi afin d'éviter d'éventuels dommages. Nous ne saurions être tenus pour responsables des dommages dus au non-respect des consignes et à la mauvaise utilisation de l'appareil. Scannez le QR-Code pour obtenir la dernière version du mode d'emploi ainsi que d'autres informations concernant le produit:




---

## DATOS TÉCNICOS / FICHE TECHNIQUE

---

Número de artículo	Numéro d'article	10034595	10034596
Dimensiones (alto x ancho)	Dimensions (H x W)	120 x 45 cm	160 x 60 cm

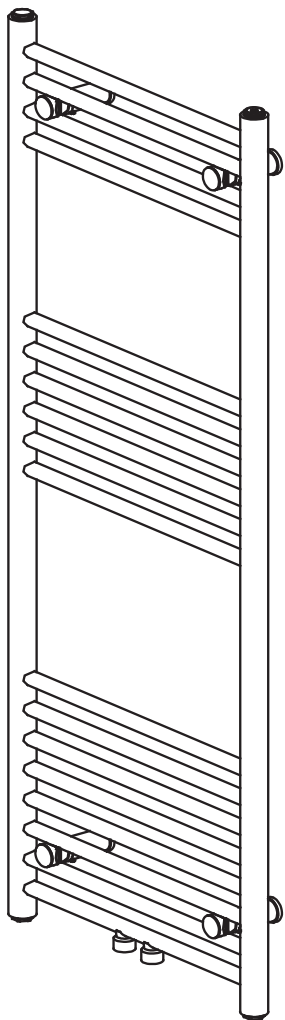
---

## FABRICANTE / PRODUCER

---

**Chal-Tec GmbH, Wallstraße 16, 10179 Berlín, Alemania.**  
**Chal-Tec GmbH, Wallstraße 16, 10179 Berlin, Allemagne.**

## PARTES SUMINISTRADAS / CONTENU DE L'EMBALLAGE

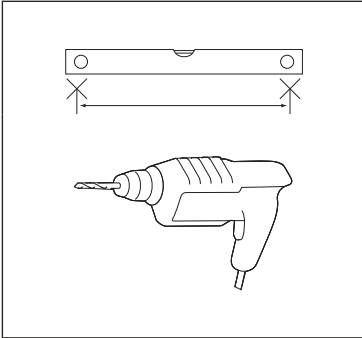


	x 1	<b>Válvula de purga</b> Soupape d'aération
	x 3	<b>Topes</b> Bouchon
	x 4	<b>Soporte de pared</b> Support mural
	x 4	<b>Junta</b> Joint
	x 4	<b>Núcleo del soporte de pared</b> Support mural interne
	x 4	<b>Conector del soporte</b> Douille de support
	x 4	<b>Tapa</b> Cache
	x 4	<b>Conducto alargador</b> Tube d'extension
	x 4	<b>Tornillo alargado</b> Longue vis
	x 4	<b>Tornillo</b> Vis
	x 4	<b>Tornillo de estrella</b> Vis cruciforme

## MONTAJE / ASSEMBLAGE

- Lea atentamente el manual de instrucciones antes de la instalación del aparato.
- La instalación debe realizarse por parte de un equipo técnico cualificado.
- Lisez le mode d'emploi attentivement et entièrement avant d'installer l'appareil
- L'installation doit être effectuée par un professionnel qualifié.

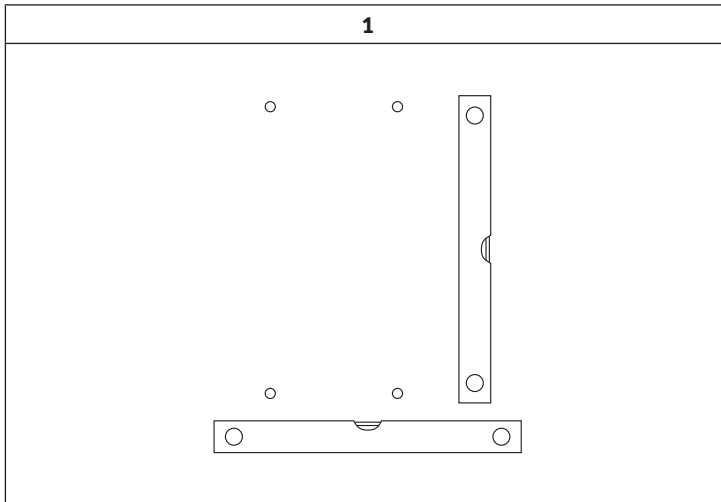
### Herramientas necesarias / Outillage nécessaire :

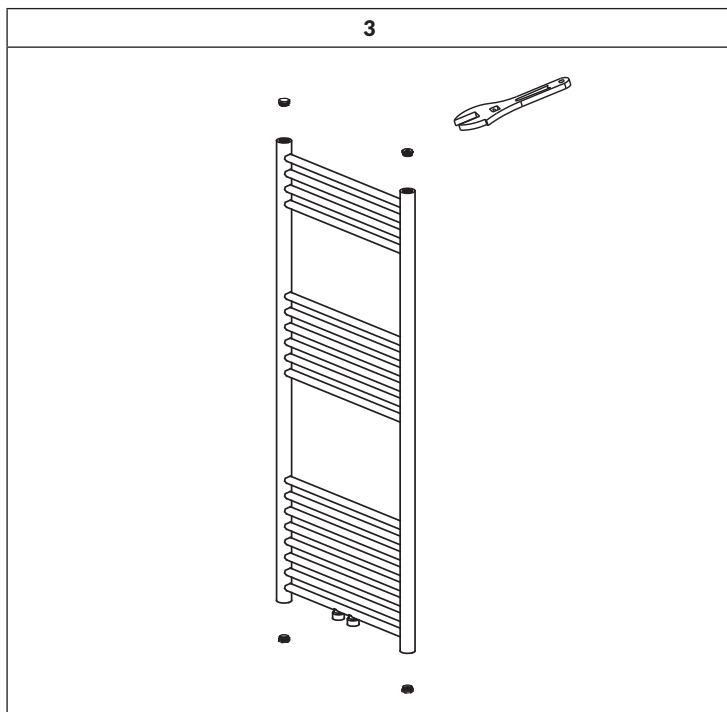
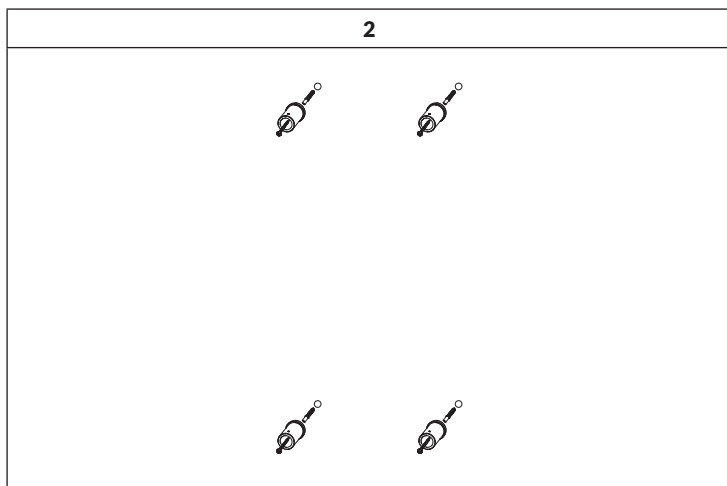


**Nivel de agua**  
Niveau à bulle

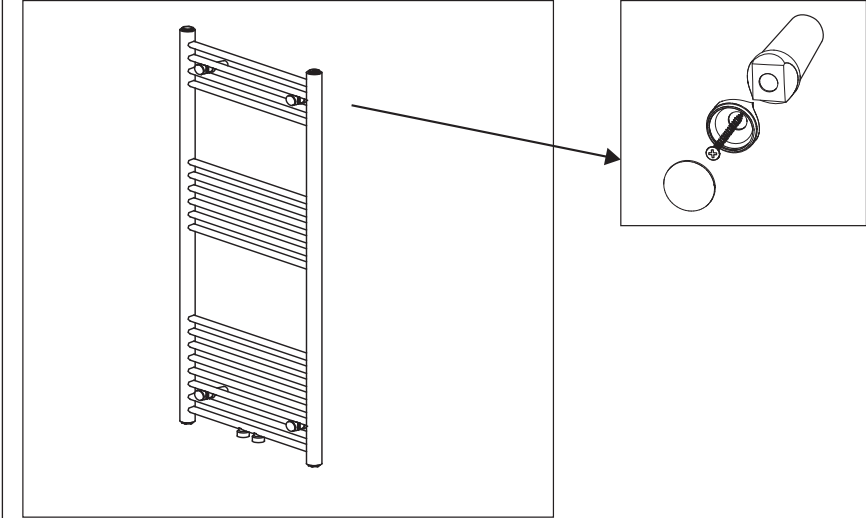
**Taladro**  
Perceuse

### Pasos de montaje / Etapes du montage

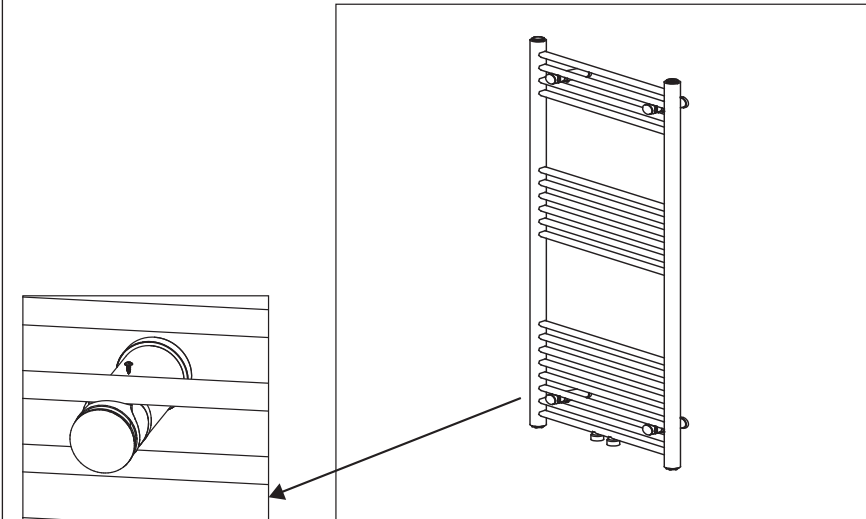




4



5





**Gentile cliente,**

La ringraziamo per aver acquistato il dispositivo. La preghiamo di leggere attentamente le seguenti istruzioni per l'uso e di seguirle per evitare possibili danni tecnici. Non ci assumiamo alcuna responsabilità per danni scaturiti da una mancata osservazione delle avvertenze di sicurezza e da un uso improprio del dispositivo. Scansionare il codice QR seguente, per accedere al manuale d'uso più attuale e per ricevere informazioni sul prodotto.



---

**DATI TECNICI**

---

Numero articolo	10034595	10034596
Dimensioni (A x L)	120 x 45 cm	160 x 60 cm

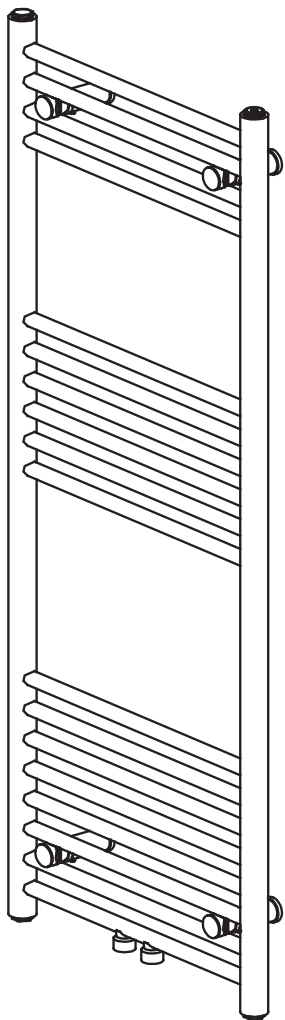
---

**PRODUTTORE**

---

**Chal-Tec GmbH Wallstr. 16 10179 Berlino, Germania**

## VOLUME DI CONSEGNA

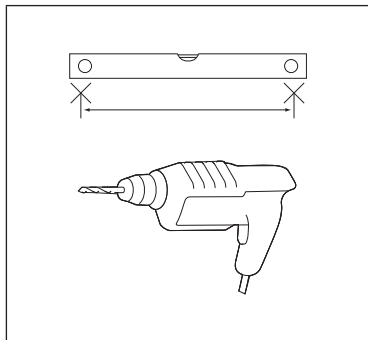


	x 1	Valvola di rilascio dell'aria
	x 3	Tappi ciechi
	x 4	Supporti a parete
	x 4	Guarnizioni
	x 4	Nuclei supporti a parete
	x 4	Boccole di supporto
	x 4	Tappi
	x 4	Tubi di prolunga
	x 4	Viti lunghe
	x 4	Viti
	x 4	Viti a croce

## MONTAGGIO

- Leggere attentamente il manuale d'uso prima dell'installazione.
- L'installazione deve essere realizzata da tecnici qualificati.

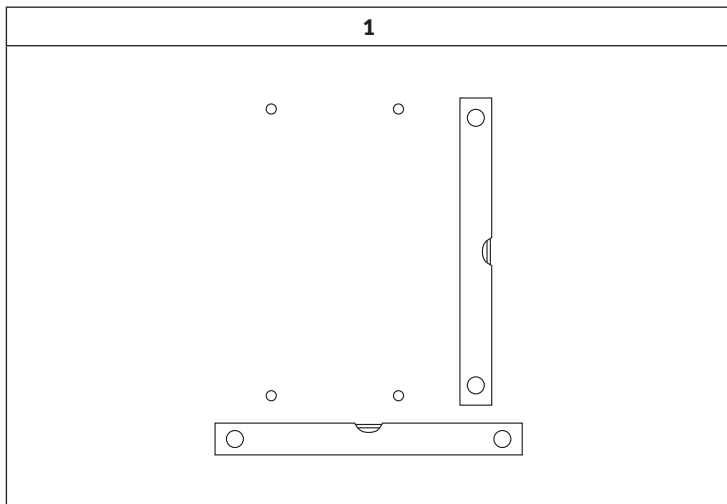
### Attrezzi necessari

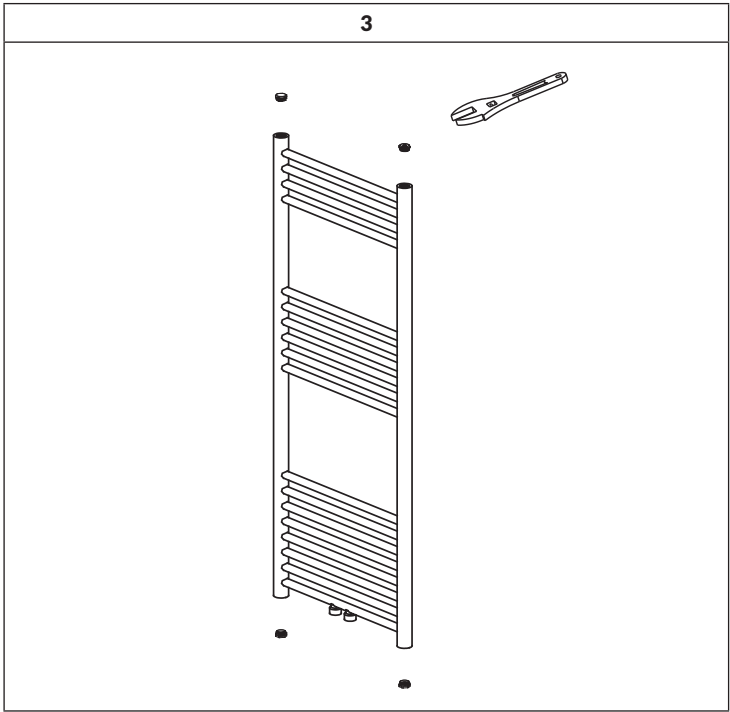
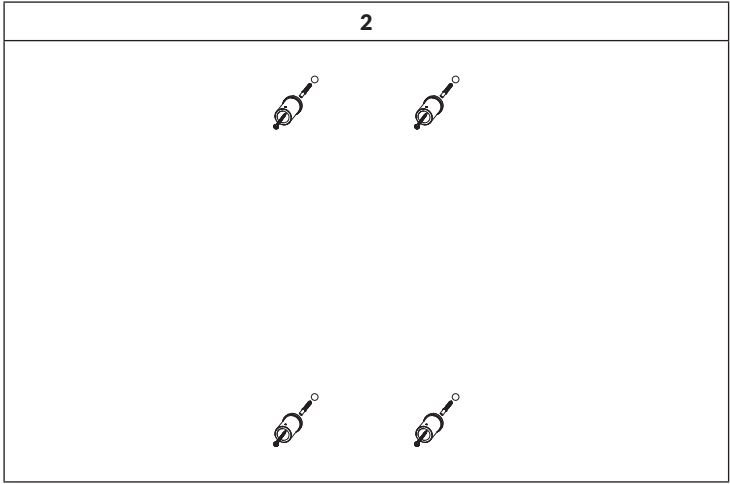


**Livella ad acqua**

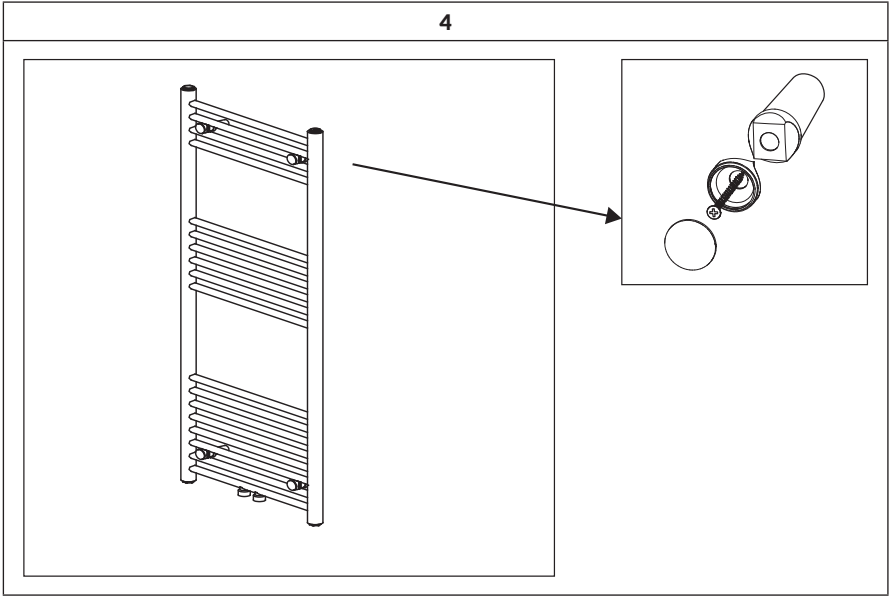
**Trapano**

### Passaggi di montaggio





4



5

