



blumfeldt

Delgado

Heizkörper

Radiator

Radiateur

Radiator

Radiatore

10034597 10034598



Sehr geehrter Kunde,

wir gratulieren Ihnen zum Erwerb Ihres Gerätes. Lesen Sie die folgenden Hinweise sorgfältig durch und befolgen Sie diese, um möglichen Schäden vorzubeugen. Für Schäden, die durch Missachtung der Hinweise und unsachgemäßen Gebrauch entstehen, übernehmen wir keine Haftung. Scannen Sie den folgenden QR-Code, um Zugriff auf die aktuellste Bedienungsanleitung und weitere Informationen rund um das Produkt zu erhalten:

**Dear Customer,**

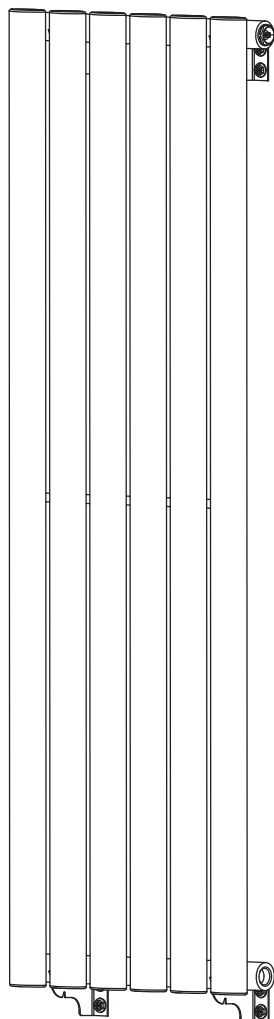
Congratulations on purchasing this device. Please read the following instructions carefully and follow them to prevent possible damages. We assume no liability for damage caused by disregard of the instructions and improper use. Scan the QR code to get access to the latest user manual and more product information.



TECHNISCHE DATEN / TECHNICAL DATA

Artikelnummer	Item number	10034597	10034598
Maße (H x B)	Dimensions (H x W)	120 x 24 cm	160 x 46 cm

LIEFERUMFANG / PARTS SUPPLIED



x 1

Entlüftungsventil
 Air vent


x 3

Blindstopfen
 Blind plug


x 4

Tragkonstruktion
 Supporting structure


x 8

Dichtung
 Gasket


x 4

Gummidichtung
 Rubber gasket


x 8

Verlängerungsrohr
 Expansion tube

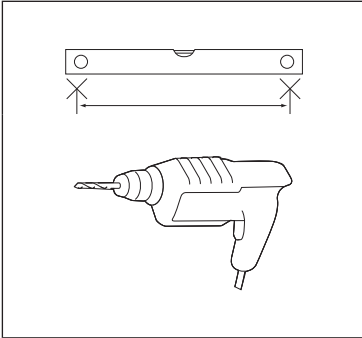

x 8

Lange Schraube
 Long screw

MONTAGE / ASSEMBLY

- Lesen Sie die Bedienungsanleitung vor der Installation sorgfältig durch.
- Die Installation sollte von einer qualifizierten Fachkraft durchgeführt werden.
- Read the instruction sheet carefully before installation.
- Installation should be completed by qualified technician.

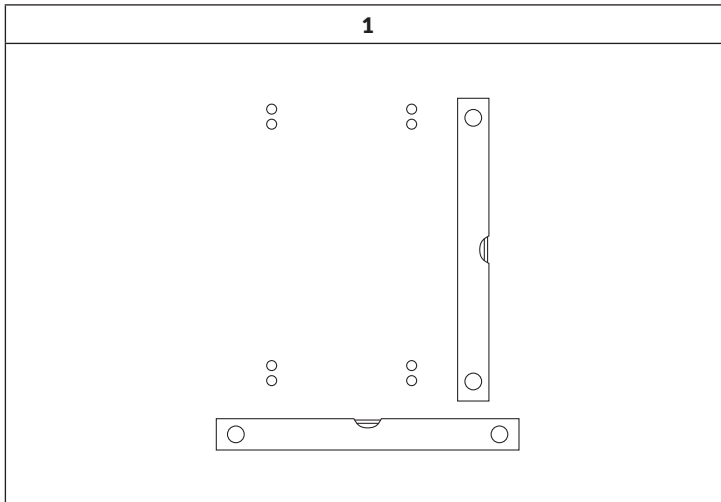
Benötigte Werkzeuge / Required Tools:

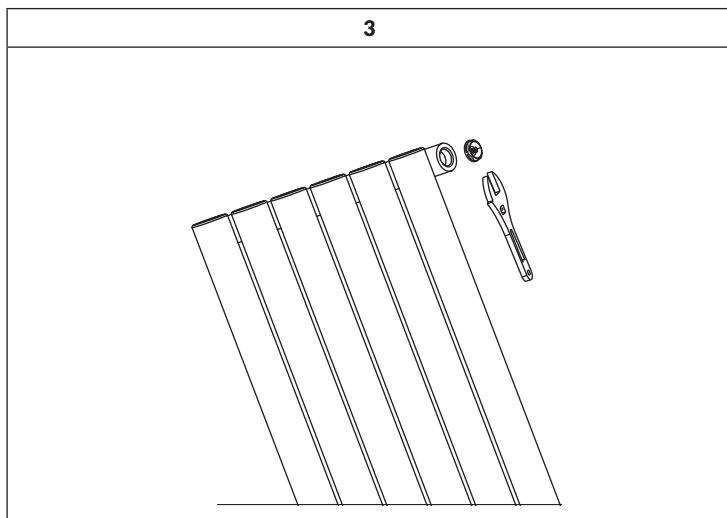
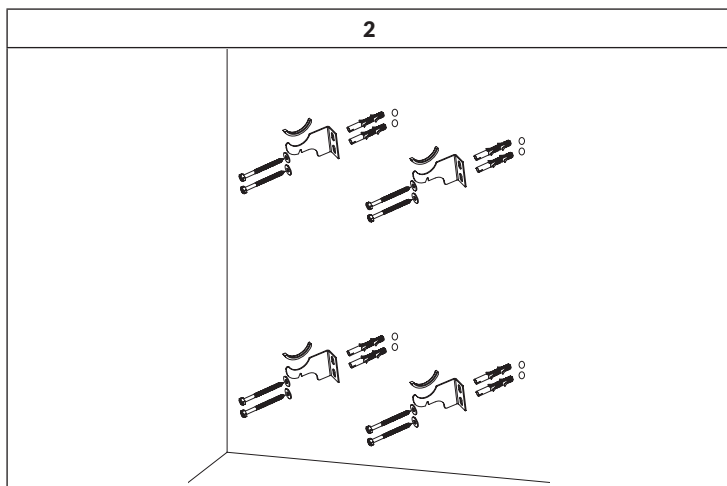


Wasserwaage
Spirit level

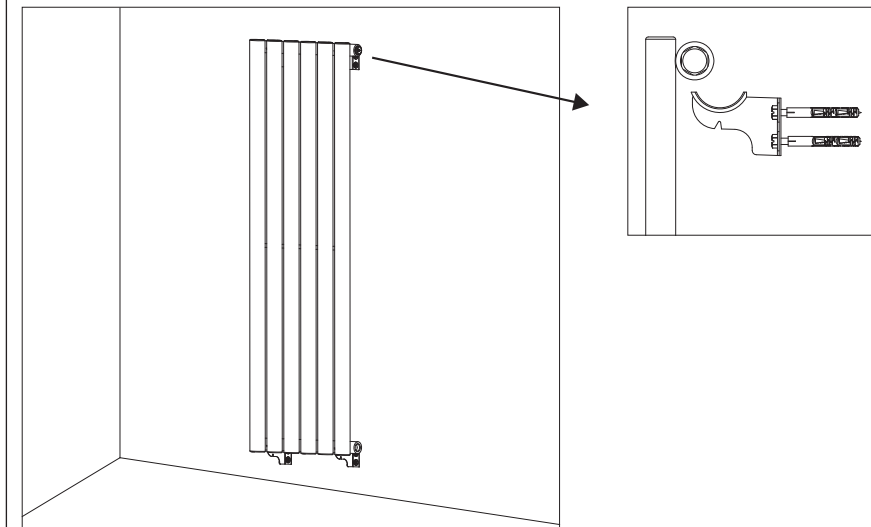
Bohrmaschine
Drill

Montageschritte / Assembly steps

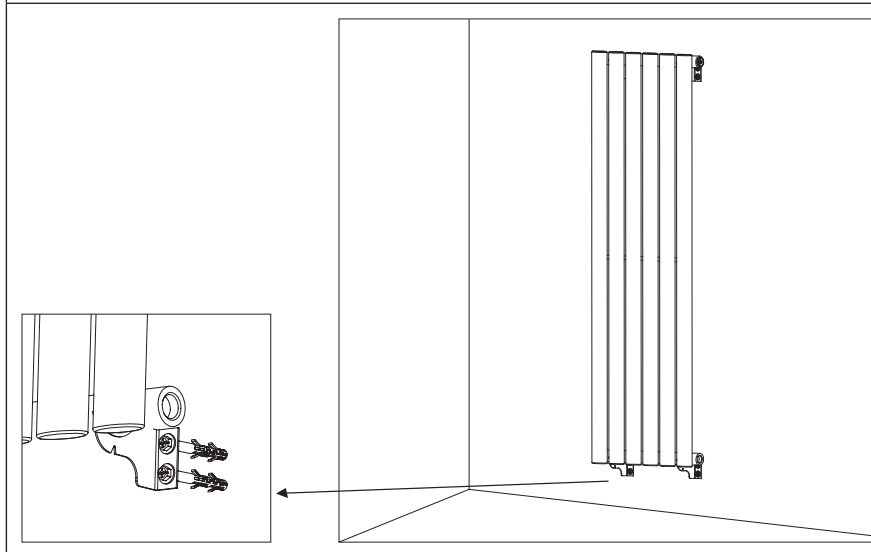




4



5



HERSTELLER & IMPORTEUR (UK)

Hersteller:

Chal-Tec GmbH, Wallstraße 16, 10179 Berlin, Deutschland.

Importeur für Großbritannien:

Chal-Tec UK limited
Unit 6 Riverside Business Centre
Brighton Road
Shoreham-by-Sea
BN43 6RE
United Kingdom

MANUFACTURER & IMPORTER (UK)

Manufacturer:

Chal-Tec GmbH, Wallstrasse 16, 10179 Berlin, Germany.

Importer for Great Britain:

Chal-Tec UK limited
Unit 6 Riverside Business Centre
Brighton Road
Shoreham-by-Sea
BN43 6RE
United Kingdom

Estimado cliente,

Le felicitamos por la adquisición de este producto. Lea atentamente las siguientes instrucciones y sígalas para evitar posibles daños. No asumimos ninguna responsabilidad por los daños causados por el incumplimiento de las instrucciones y el uso inadecuado. Escanee el siguiente código QR para obtener acceso a la última guía del usuario y más información sobre el producto.

**Chère cliente, cher client,**

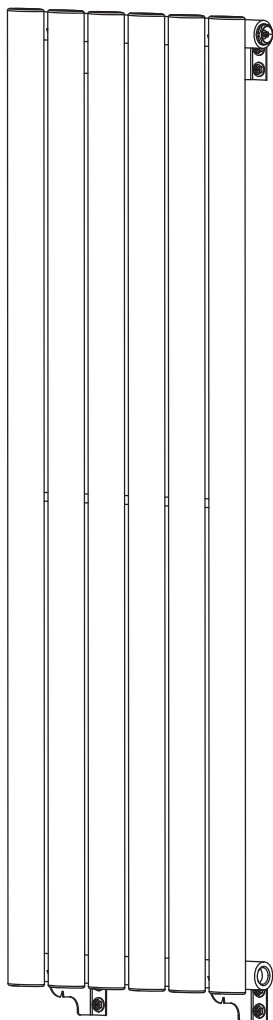
Toutes nos félicitations pour l'acquisition de ce nouvel appareil. Veuillez lire attentivement et respecter les instructions de ce mode d'emploi afin d'éviter d'éventuels dommages. Nous ne saurions être tenus pour responsables des dommages dus au non-respect des consignes et à la mauvaise utilisation de l'appareil. Scannez le QR-Code pour obtenir la dernière version du mode d'emploi ainsi que d'autres informations concernant le produit:



DATOS TÉCNICOS / FICHE TECHNIQUE

Número de artículo	Numéro d'article	10034597	10034598
Dimensiones (alto x ancho)	Dimensions (H x W)	120 x 24 cm	160 x 46 cm

PARTES SUMINISTRADAS / CONTENU DE L'EMBALLAGE

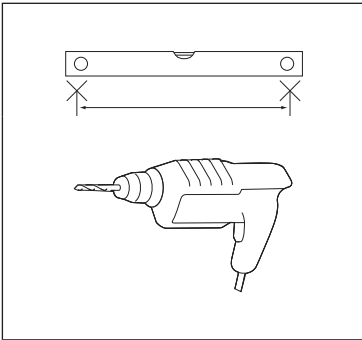


	x 1	Válvula de purga Soupape d'aération
	x 3	Topes Bouchon
	x 4	Estructura de soporte Structure de support
	x 8	Junta Joint
	x 4	Junta de goma Joint en caoutchouc
	x 8	Conducto alargador Tube d'extension
	x 8	Tornillo alargado Longue vis

MONTAJE / ASSEMBLAGE

- Lea atentamente el manual de instrucciones antes de la instalación del aparato.
- La instalación debe realizarse por parte de un equipo técnico cualificado
- Lisez le mode d'emploi attentivement et entièrement avant d'installer l'appareil
- L'installation doit être effectuée par un professionnel qualifié.

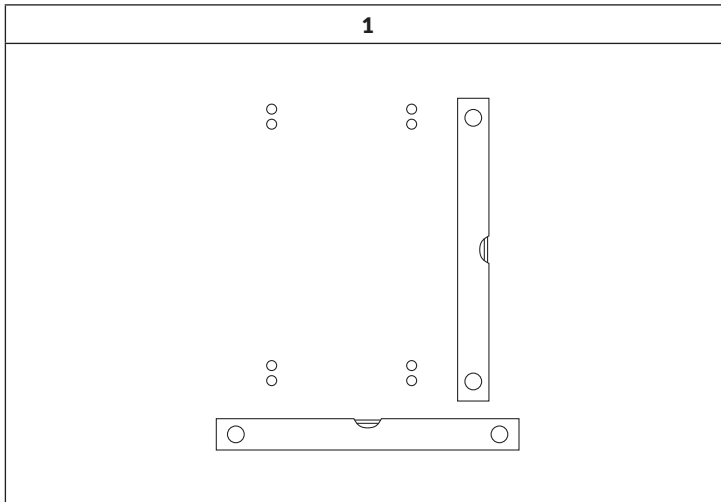
Herramientas necesarias / Outillage nécessaire

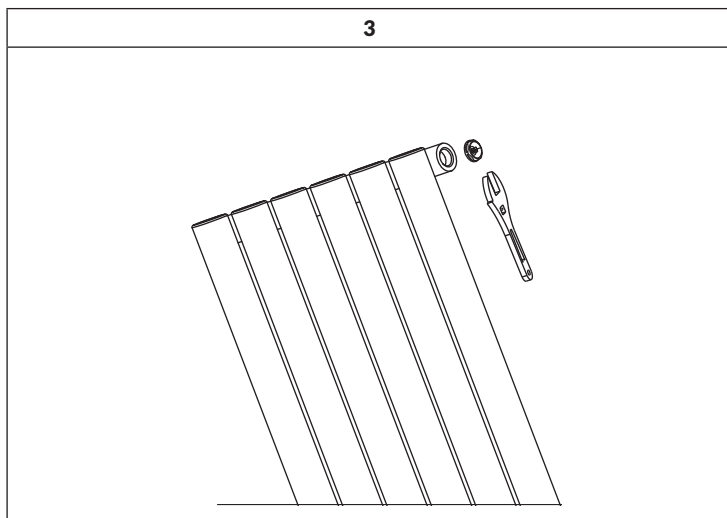
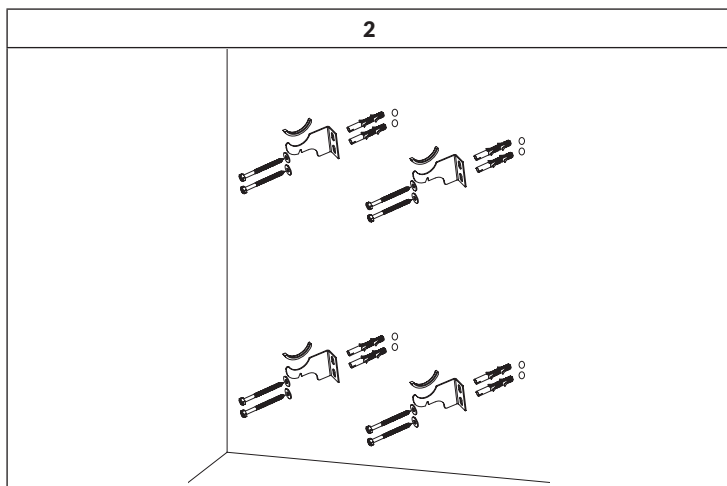


Nivel de agua
Niveau à bulle

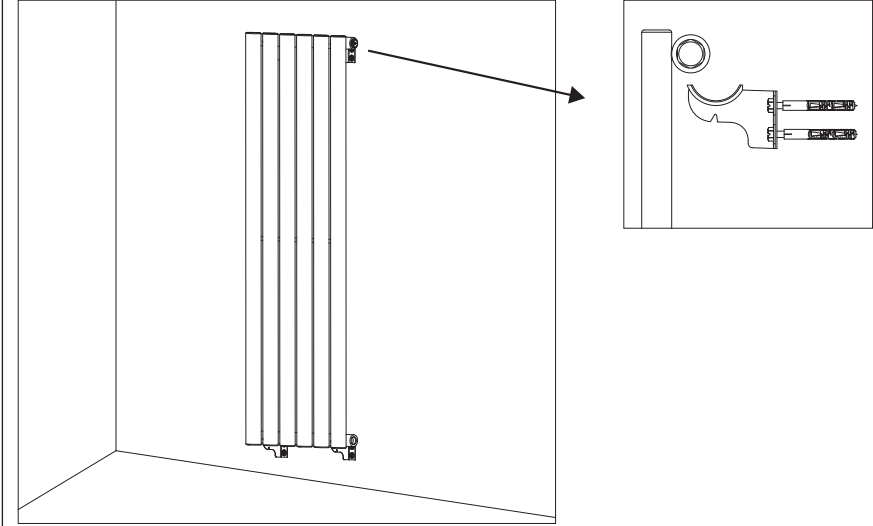
Taladro
Talandro

Pasos de montaje / Etapes du montage

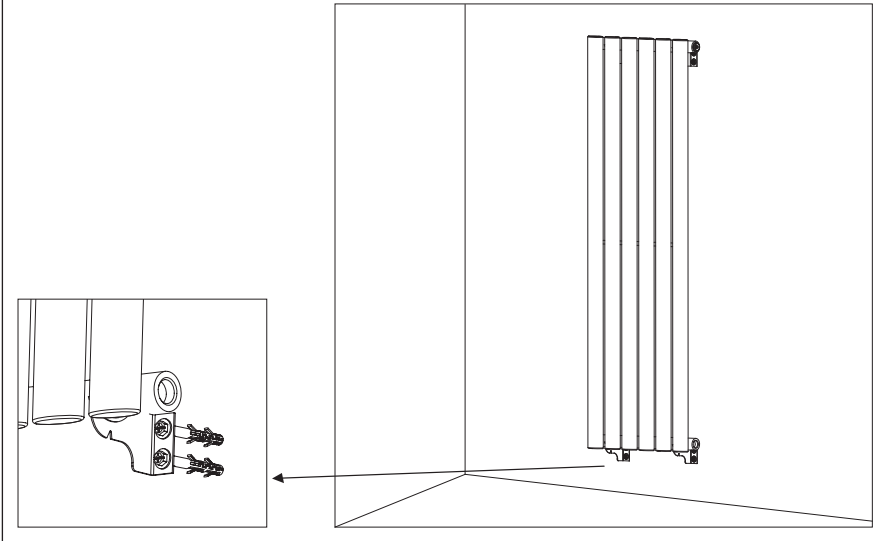




4



5



FABRICANTE E IMPORTADOR (REINO UNIDO)

Fabricante:

Chal-Tec GmbH, Wallstraße 16, 10179 Berlín, Alemania.

Importador para Gran Bretaña:

Chal-Tec UK limited
Unit 6 Riverside Business Centre
Brighton Road
Shoreham-by-Sea
BN43 6RE
United Kingdom

FABRICANT ET IMPORTATEUR (UK)

Fabricant :

Chal-Tec GmbH, Wallstraße 16, 10179 Berlin, Allemagne.

Importateur pour la Grande Bretagne :

Chal-Tec UK limited
Unit 6 Riverside Business Centre
Brighton Road
Shoreham-by-Sea
BN43 6RE
United Kingdom

Gentile cliente,

La ringraziamo per aver acquistato il dispositivo. La preghiamo di leggere attentamente le seguenti istruzioni per l'uso e di seguirle per evitare possibili danni tecnici. Non ci assumiamo alcuna responsabilità per danni scaturiti da una mancata osservazione delle avvertenze di sicurezza e da un uso improprio del dispositivo. Scansionare il codice QR seguente, per accedere al manuale d'uso più attuale e per ricevere informazioni sul prodotto:



DATI TECNICI

Numero articolo	10034597	10034598
Dimensioni (A x L)	120 x 24 cm	160 x 46 cm

PRODUTTORE E IMPORTATORE (UK)

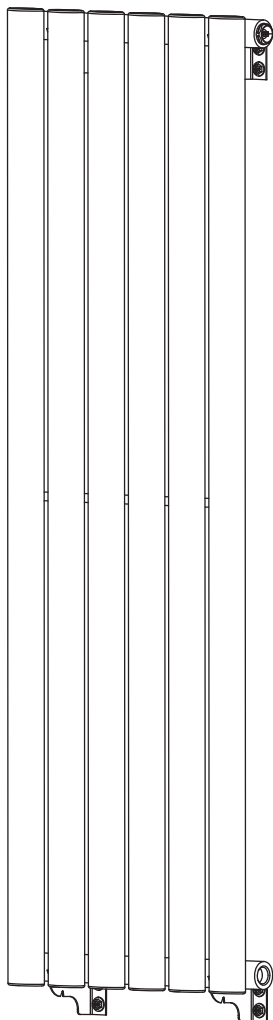
Produttore:

Chal-Tec GmbH, Wallstraße 16, 10179 Berlino, Germania.

Importatore per la Gran Bretagna:

Chal-Tec UK limited
 Unit 6 Riverside Business Centre
 Brighton Road
 Shoreham-by-Sea
 BN43 6RE
 United Kingdom

VOLUME DI CONSEGNA

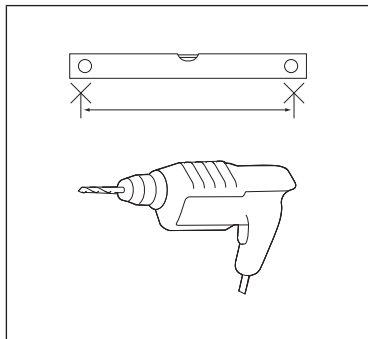


- | | | |
|--|-----|-------------------------------|
|  | x 1 | Valvola di rilascio dell'aria |
|  | x 3 | Tappi ciechi |
|  | x 4 | Strutture portanti |
|  | x 8 | Guarnizioni |
|  | x 4 | Guarnizioni in gomma |
|  | x 8 | Tubi di prolunga |
|  | x 8 | Viti lunghe |

MONTAGGIO

- Leggere attentamente il manuale d'uso prima dell'installazione.
- L'installazione deve essere realizzata da tecnici qualificati.

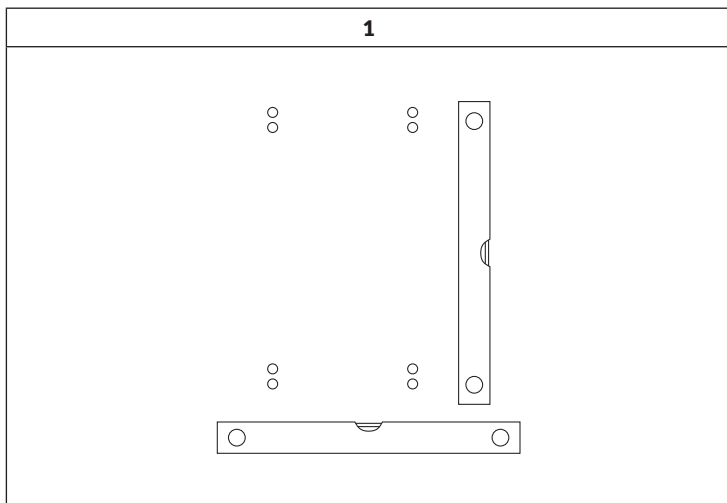
Attrezzi necessari

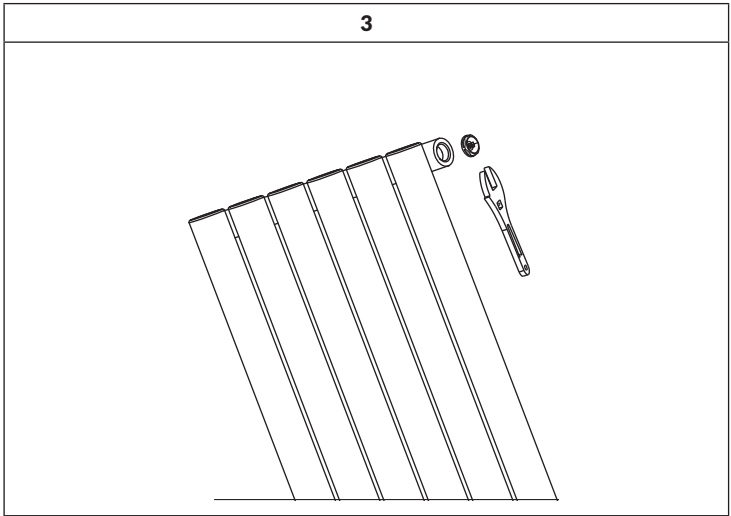
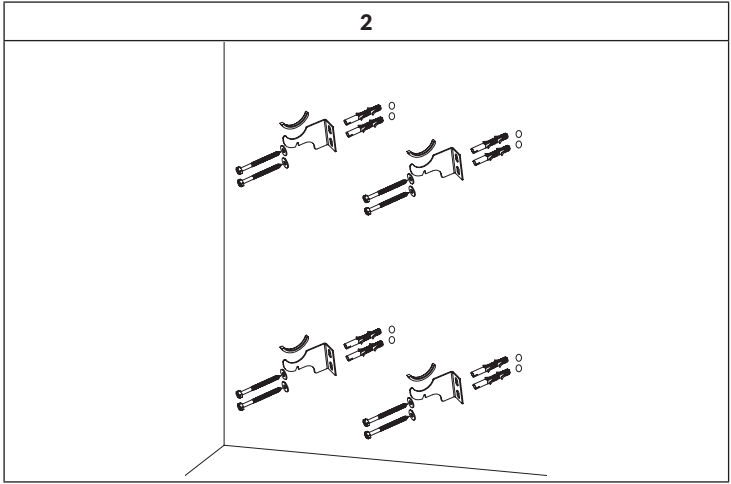


Livella ad acqua

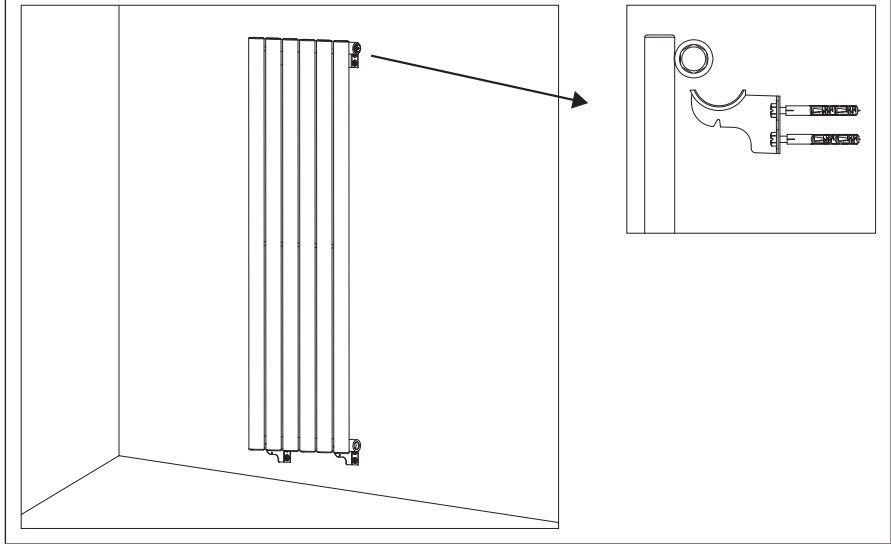
Trapano

Fasi montaggio





4



5

