

EASYCOOK

Keramikkochfeld
Ceramic Hob
Placa vitrocerámica
Table de cuisson vitrocéramique
Piano cottura in ceramica

10034603 10034604



COOKINGCO
OOKINGCOO
KINGCOOKIN
INGCOOKING
COOKINGCO
OOKINGCOO
KINGCOOKIN
INGCOOKING

KLARSTEIN

www.klarstein.com

Sehr geehrter Kunde,

wir gratulieren Ihnen zum Erwerb Ihres Gerätes. Lesen Sie die folgenden Hinweise sorgfältig durch und befolgen Sie diese, um möglichen Schäden vorzubeugen. Für Schäden, die durch Missachtung der Hinweise und unsachgemäßen Gebrauch entstehen, übernehmen wir keine Haftung. Scannen Sie den folgenden QR-Code, um Zugriff auf die aktuellste Bedienungsanleitung und weitere Informationen rund um das Produkt zu erhalten.



INHALTSVERZEICHNIS

Sicherheitshinweise	4
Installation	6
Übersicht 2 Zonen-Kochfeld	11
Bedienung 2-Zonen-Kochfeld	12
Übersicht 4-Zonen-Kochfeld	14
Bedienung 4-Zonen-Kochfeld	15
Bedienhinweise und Funktionen	17
Reinigung und Pflege	19
Hinweise zur Entsorgung	20
Hersteller & Importeur (UK)	20

English	21
Español	39
Français	57
Italiano	75

TECHNISCHE DATEN

Artikelnummer	10034603	10034604
Stromversorgung	220-240 V ~ 50/60 Hz	
Kochfelder	2	4
Leistung	1200 W + 1800 W	2 x 1200 W + 2000 W + 1700 W

Hinweis: Das Gerät hat eine extrem hohe Leistungsaufnahme von 3000 W (~ 13 Ampere). Folglich ist das Gerät nur in Neubauten oder mit Verteilern mit mindestens 16 Ampere Absicherung zu verwenden.

SICHERHEITSHINWEISE

Besondere Hinweise

- Verwenden Sie das Gerät erst, wenn Sie die gesamte Bedienungsanleitung gelesen haben. Dieses Gerät ist ausschließlich für die Verwendung im Haushalt ausgelegt.
- Das Gerät wird während der Verwendung sehr heiß. Achten Sie darauf, dass Sie während des Betriebs nicht mit den heißen Geräteoberflächen in Berührung kommen. Wenn Sie das Gerät berühren, während dieses in Betrieb ist, kann dies zu Verbrennungen führen.
- Halten Sie kleine Kinder vom Gerät fern.
- Stellen Sie sicher, dass kleine Haushaltsgegenstände, inklusive Verbindungskabel, nicht mit der Geräteoberfläche in Berührung kommen, da diese Materialien für gewöhnlich nicht hitzebeständig sind.
- Lassen Sie das Gerät beim Anbraten von Lebensmitteln nicht unbeaufsichtigt. Öle und Fette können durch Überhitzen Feuer fangen oder überkochen.
- Schalten Sie das Gerät erst an, wenn ein Topf auf dem Kochfeld platziert wurde.
- Stellen Sie keine Töpfe oder Pfannen, die mehr als 25 kg wiegen, auf dem Gerät ab.
- Verwenden Sie das Gerät keinesfalls, wenn dieses technische Fehler aufweist. Technische Fehler müssen vom Hersteller, dem Kundendienst oder einer in ähnlicher Weise qualifizierten Person behoben werden.
- Ziehen Sie beim Auftreten eines technischen Fehlers sofort den Netzstecker aus der Steckdose und kontaktieren Sie den Kundendienst. Versuchen Sie keinesfalls, das Gerät selbst zu reparieren.
- Befolgen Sie die in der Bedienungsanleitung genannten Hinweise. Stellen Sie sicher, dass alle Personen, die das Gerät verwenden, mit der Bedienungsanleitung vertraut sind.
- Reinigen Sie das Gerät keinesfalls mit einem Dampfreiniger.
- Die das Gerät umgebenden Möbel, Gehäuse und alle bei der Installation verwendeten Materialien müssen beständig gegenüber Temperaturen von mindestens 95 °C oberhalb der Raumtemperatur und höher sein.
- Für jegliche Schäden, die durch fehlerhafte Installation in Bezug auf die Nichtbeachtung der Hitzebeständigkeit der das Gerät umgebenden Materialien oder durch Platzieren von Schränken, Gehäusen oder ähnlichem in einem Abstand von weniger als 4 mm zum Gerät kann der Hersteller des Geräts nicht haftbar gemacht werden.
- Dieses Gerät entspricht allen europäischen Sicherheitsbestimmungen. Beachten Sie, dass die Geräteoberflächen bei der Verwendung dennoch heiß werden und dass die Hitze nach dem Betrieb noch für einige Zeit bestehen bleibt.

Kindersicherheit

- Es wird empfohlen, dass Babys und kleine Kinder sich nicht in der Nähe des Geräts aufhalten dürfen und dieses zu keinem Zeitpunkt berühren dürfen.
- Stellen Sie sicher, dass kleine Kinder, die sich während des Betriebs des Geräts in der Küche aufhalten, beaufsichtigt werden.

Allgemeine Sicherheitshinweise

- Dieses Gerät darf nicht von Personen (Kinder eingeschlossen) mit eingeschränkten physischen, sensorischen oder mentalen Fähigkeiten und/oder mangelnder Erfahrung und Wissen verwendet werden, es sei denn, diese werden bei der Verwendung des Geräts beaufsichtigt oder wurden von einer für ihre Sicherheit verantwortlichen Person in die sichere Verwendung des Geräts eingewiesen.
- Beaufsichtigen Sie Kinder, damit diese nicht mit dem Gerät spielen.
- Versuchen Sie niemals, einen Fettbrand mit Wasser zu löschen! Schalten Sie stattdessen das Gerät aus und decken Sie die Flammen, beispielsweise mit einem Topfdeckel oder einer Löschdecke ab.
- Lagern Sie keine Gegenstände auf der Kochoberfläche.
- Achten Sie darauf, dass keine elektrischen Komponenten oder Kabel mit den heißen Geräteoberflächen in Berührung kommen.
- Verwenden Sie das Gerät keinesfalls zum Aufheizen des Raumes oder zum Trocknen von Kleidung.
- Installieren Sie das Gerät nicht neben Vorhängen oder Stoffmöbeln.
- Wenn das Netzkabel beschädigt ist, muss es vom Hersteller, dem Kundendienst oder einer in ähnlicher Weise qualifizierten Person ersetzt werden, um Gefahren zu vermeiden.
- Das Gerät darf nicht in Kombination mit einem externen Timer oder einem separaten Fernbedienungssystem verwendet werden.
- Achten Sie darauf, dass das Netzkabel nach der Installation nicht mehr zugänglich ist.
- Sollte die Geräteoberfläche beschädigt sein, schalten Sie das Gerät sofort aus, um Stromschläge zu vermeiden.
- Überwachen Sie den Kochvorgang. Kurze Kochvorgänge müssen permanent überwacht werden.
- Dieses Gerät sollte an einem Stromkreislauf angeschlossen werden, welcher über einen, für den Nutzer leicht zugänglichen, Trennschalter verfügt, durch welchen das Gerät vollständig vom Stromnetz getrennt werden kann. Die Trennung kann durch Einbau eines Schalters in die feste Verkabelung gemäß den Verkabelungsvorschriften erreicht werden.
- Bevor Sie Zugang zu den Klemmen erhalten, müssen alle Versorgungsstromkreise getrennt werden.
- Verwenden Sie ausschließlich den vom Hersteller empfohlenen oder entworfenen Kochstellenschutz. Die Verwendung eines nicht vom Hersteller empfohlenen Kochstellenschutzes kann zu Unfällen führen.
- Das Gerät und die leicht zugänglichen Geräteteile werden während der Verwendung des Geräts sehr heiß.
- Berühren Sie während der Verwendung des Geräts keinesfalls die Heizelemente.
- Beachten Sie bei der Installation die dem Abschnitt „Installation“ zu entnehmenden Hinweise.

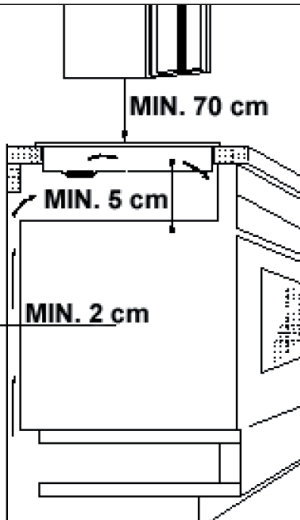
Hinweis: Das Gerät hat eine extrem hohe Leistungsaufnahme von 3000 W (~ 13 Ampere). Folglich ist das Gerät nur in Neubauten oder mit Verteilern mit mindestens 16 Ampere Absicherung zu verwenden.

INSTALLATION

Installation des Keramikkochfeldes

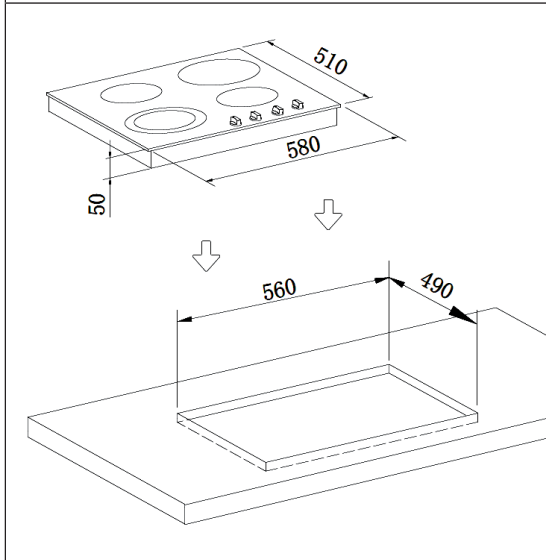
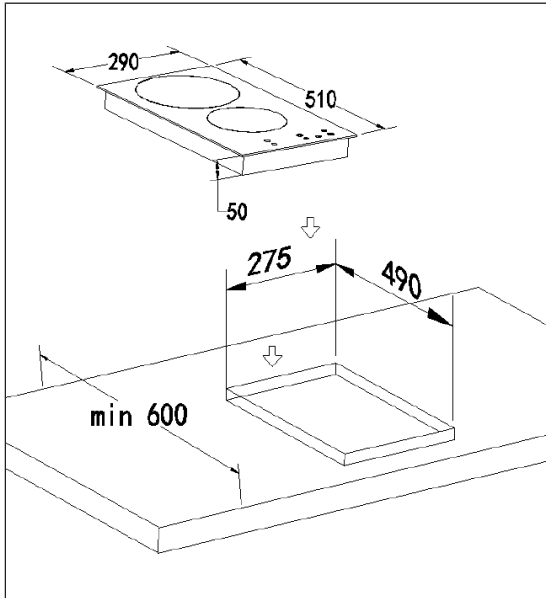
- Der Küchenbereich sollte trocken und ausreichend belüftet sein. Achten Sie bei der Installation darauf, dass alle Bedienelemente leicht zugänglich sind.
- Es handelt sich um ein Einbaukochfeld des Y-Typs, was bedeutet, dass die Rückwand und eine der Seitenwände neben einem hohen Möbelstück oder einer Wand platziert werden können. Die Beschichtung oder das Furnier, welche für die Einbaumöbel verwendet werden, muss bis mindestens 100 °C hitzebeständig sein. Dadurch wird eine Deformation oder Ablösung der Beschichtung verhindert.
- Installieren Sie Dunstabzugshauben gemäß der Bedienungsanleitung des jeweiligen Herstellers.

Wichtige Hinweise

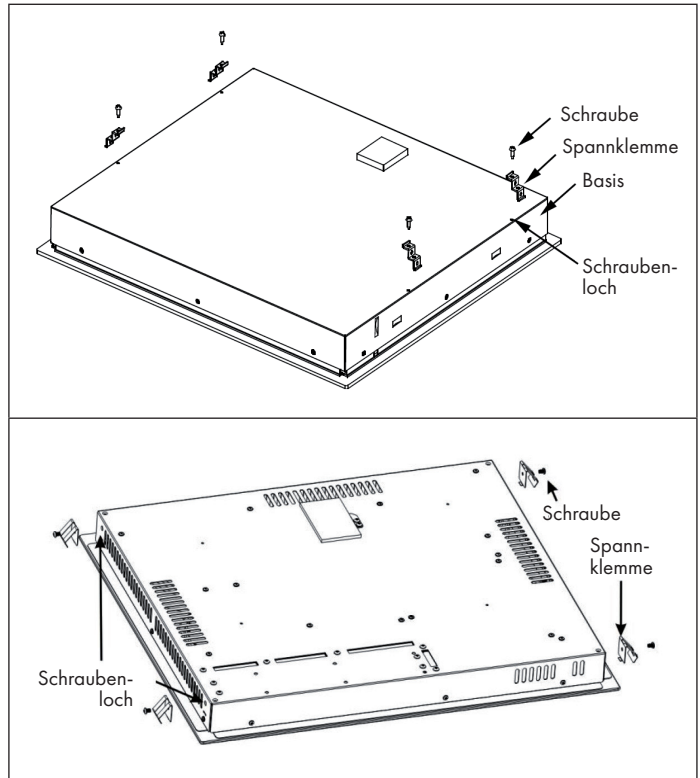
<ul style="list-style-type: none"> • Beachten Sie die für eine ausreichende Belüftung benötigten Mindestabstände (siehe Zeichnung). • Um die Außenseite des Keramikkochfeldes herum befinden sich Belüftungsöffnungen. Sie müssen sicherstellen, dass diese Belüftungsöffnungen nicht durch die Arbeitsfläche blockiert werden, wenn Sie das Cerankochfeld richtig positionieren (siehe Darstellung). • Verwenden Sie zum Versiegeln der Öffnung keinesfalls Silikon, da das Cerankochfeld dadurch nur schwer wieder aus der Aussparung in der Arbeitsoberfläche entnommen werden kann, was insbesondere dann, wenn das Gerät gewartet werden muss, zu Problemen führen kann. 	
--	---

Zusammenbau des Keramikkochfeldes

- Stellen Sie sicher, dass Sie die Arbeitsfläche so ausschneiden, dass die in der Bedienungsanleitung angegebenen Maße der Aussparung in der Arbeitsfläche entsprechen.
- Stellen Sie sicher, dass die Dichtung überall richtig sitzt. Senken Sie das Cerankochfeld vorsichtig in die Aussparung ab und richten Sie es richtig aus.

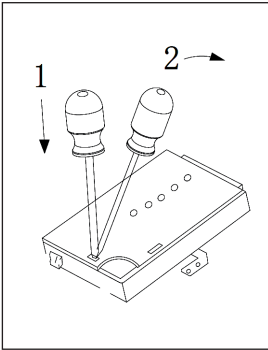


- An der Unterseite oder den Seiten des Kochfeldes befinden sich Löcher, in welchen Sie die Spannklemmen befestigen können. In jeder der Spannklemmen befinden sich drei Löcher.
- Verwenden Sie einen Schraubenzieher, um die Spannklemmen gleichmäßig fest zu ziehen. Beginnen Sie in der Mitte und fahren Sie diagonal fort, bis der eingebaute Rand fest auf der Arbeitsfläche aufsitzt.
- Sie sollten die Spannklemmen unterhalb des Kochfeldes platzieren. Verwenden Sie zum Fixieren der Spannklemmen die im Lieferumfang enthaltenen Schrauben. Diese Schrauben müssen sicher festgezogen werden. Abhängig vom Modell gibt es 4 -5 Spannklemmen für die Kochplatte.





Montagehinweise



Das Keramikkochfeld ist für den Betrieb mit einem Haushaltsdrehstromanschluss (3 * 400V/220V 50Hz) ausgelegt. Die Nennspannung der Heizelemente des Keramikkochfeldes beträgt 230 V. Die Anpassung des Keramikkochfeldes an den Betrieb mit Einphasenstrom ist durch entsprechende Überbrückung im Anschlusskasten gemäß dem untenstehenden Anschlussplan möglich. Der Anschlussplan befindet sich ebenfalls auf dem Deckel des Anschlusskastens. Denken Sie daran, dass die Anschlussleitung mit der Anschlussart und der Nennleistung des Keramikkochfeldes übereinstimmen sollte. Das Anschlusskabel muss in einer Zugentlastungsklemme gesichert sein.

Anschlussdiagramm

<p>Vorsicht! Die Spannung der Heizelemente ist 230 V. Vorsicht! Das Erdungskabel muss bei der Herstellung einer Verbindung an die PE-Klemme angeschlossen werden.</p>			<p>Empfohlenes Verbindungskabel</p>
1	<p>Schließen Sie für eine Einphasenverbindung 230 V die Anschlüsse 1-2 an und verbinden Sie das Erdungskabel mit PE.</p>		<p>H05VV-F 3G2.5</p>
2	<p>Verbinden Sie für eine Zweiphasenverbindung 400 V / 230 V das Erdungskabel mit PE.</p>		<p>H05VV-F 4G2.5</p>
<p>L1=R, L2=S, L3=T, N= neutraler Kabelanschluss, PE=Erdungsanschluss</p>			

- Die Kabelverbindungen müssen in Übereinstimmung mit dem auf der Unterseite des Kochfelds abgebildeten Diagramm geschlossen werden.
- Verwenden Sie einen Schraubenzieher mit guter Qualität, um alle Schrauben der Anschlüsse vorsichtig festzuziehen.
- Wenn das Kochfeld eingeschaltet ist, jedoch nur zwei der Kochzonen funktionieren, sollten Sie nochmal überprüfen, ob alle Anschlussschrauben festgezogen wurden. Die sollte vor dem Kontaktieren des Kundendienstes erfolgen.

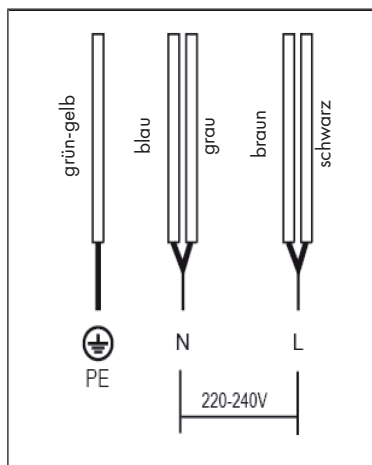
Hinweis: Das Gerät darf keinesfalls mit einem 13 A Stecker an die Steckdose angeschlossen werden.

- Das Kabel kann, falls notwendig, aufgewickelt werden. Stellen Sie dabei aber sicher, dass es nicht abgeknickt oder zur Stolperfalle wird. Achten Sie darauf, dass das Kabel nicht mit den heißen Geräteteilen in Berührung kommt.

Ersetzen des Netzkabels

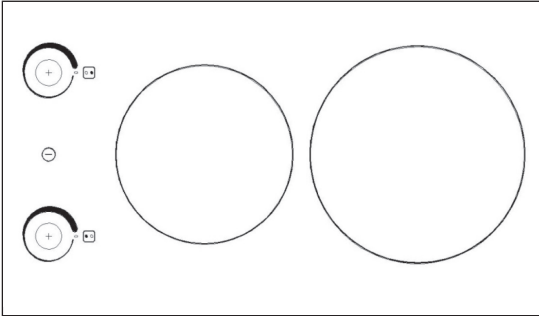
Falls das Netzkabel beschädigt ist, muss es durch ein passendes Netzkabel ersetzt werden. Das Netzkabel kann folgendermaßen ersetzt werden:

- Schalten Sie das Gerät am Kontrollschalter aus.
- Drehen Sie an der Unterseite die Schrauben, welche das Kabel fixieren, auf.
- Das grün-gelbe Erdungskabel muss mit dem Erdungssymbol (⊕) verbunden sein. Es muss 10 mm länger als die spannungsführenden und neutralen Kabel sein.
- Das blaue neutrale Kabel muss an den Anschluss mit dem Buchstaben „N“ angeschlossen und das spannungsführende Kabel an den Anschluss mit dem Buchstaben „L“ angeschlossen werden.

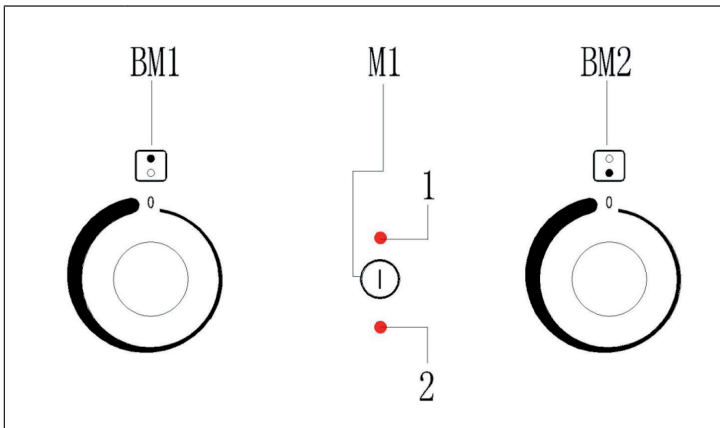


ÜBERSICHT 2 ZONEN-KOCHFELD

2-Zonen-Kochfeld



Bedienfeld (2 Zonen)



M1	POWER-Taste. Drücken, um das Kochfeld ein- oder auszuschalten.
BM1	Regler für die Kochzone 1.
BM2	Regler für die Kochzone 2.
1	Die Kontrollleuchte zeigt den Betriebszustand der Kochzone 1 an, warnt vor hoher Temperatur usw.
2	Die Kontrollleuchte zeigt den Betriebszustand der Kochzone 2 an, warnt vor hoher Temperatur usw.

Anzeigemodi der Kochzonen

- **Kochzonen sind in Betrieb:** Wenn die Kochzone in Betrieb ist, leuchtet die entsprechende Kontrollleuchte durchgängig.
- **Warnung vor heißer Kochzone:** Die entsprechende Kontrollleuchte blinkt, wenn die Kochzone aus ist, aber noch eine hohe Resttemperatur vorhanden ist.
- **Kochzonen im Standby-Modus:** Die Kontrollleuchten der Kochzonen schalten sich abwechselnd ein und aus.

Steuerung der Kochzonen

Berühren Sie die POWER-Taste und stellen Sie über den Regler die Leistungsstufe der gewünschten Kochzone ein.

BEDIENUNG 2-ZONEN-KOCHFELD

Vor der ersten Verwendung

Hinweis: Reinigen Sie die Oberfläche des Kochfeldes vor der ersten Verwendung (siehe Abschnitt REINIGUNG UND PFLEGE).

- Schalten Sie die einzelnen Kochplatten jeweils nacheinander für 5 Minuten mit der maximalen Einstellung ein. Dadurch werden Gerüche und Feuchtigkeit, die sich während des Transports in den Heizelementen gebildet haben, eliminiert.
- Schalten Sie zu diesem Zeitpunkt nicht mehr als eine Kochplatte auf einmal ein.
- Stellen Sie vor dem Einschalten der jeweiligen Herdplatte einen Topf, welcher zur Hälfte mit kaltem Wasser gefüllt ist, auf die Herdplatte.

Einschalten

- Nach dem Einschalten des Geräts leuchten alle Kontrollleuchten der Kochzonen 2 Sekunden lang auf, dann geht das Gerät in den Abschaltstatus über.
- Abschaltstatus: Alle Kontrollleuchten gehen aus, mit Ausnahme der Kontrollleuchte der zuvor beheizten Kochzone, die immer leuchtet. Zu diesem Zeitpunkt kann nur noch die **POWER-Taste** durch langes Drücken betätigt werden, die Regler sind nicht mehr funktionsfähig.

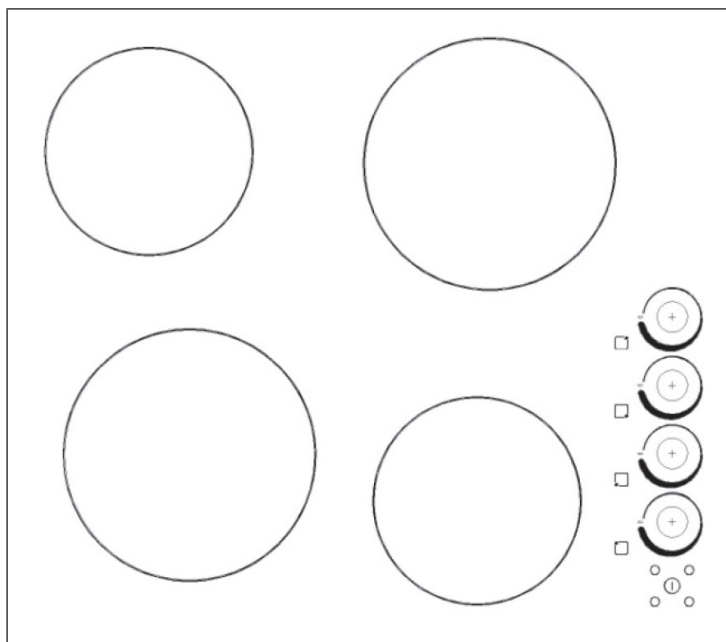
Standby-Modus

- Wenn das Gerät ausgeschaltet ist und die **POWER-Taste** 3 Sekunden lang gedrückt wird, schalten sich alle Kontrollleuchten der Kochzonen ein und aus und das Gerät wechselt in den Standby-Modus.
- Im Standby-Modus schaltet sich das Gerät nach 10 Sekunden automatisch ab, wenn keine Kochzone beheizt wird.

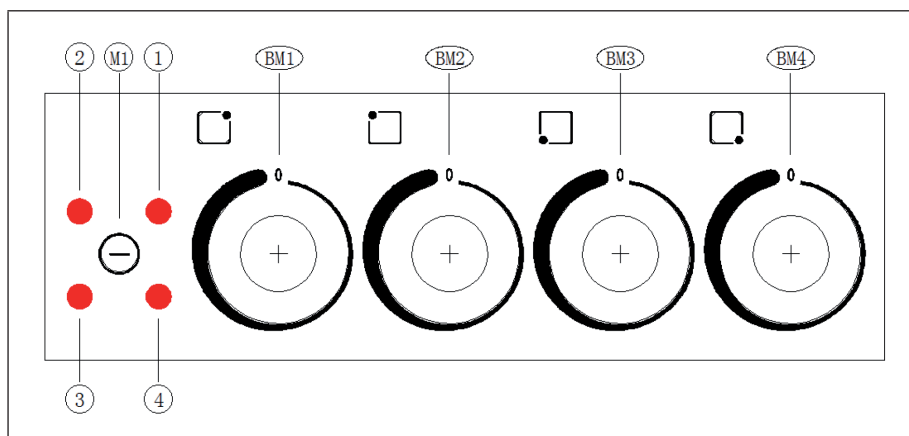
Steuerung der Heizleistung

- Im Standby-Modus können Sie die Leistungsstufe der Kochzone durch Drehen des Reglers einstellen. Drehen Sie den Regler im Uhrzeigersinn, um die Leistungsstufe von Stufe 0-15 zu erhöhen. Drehen Sie den Regler gegen den Uhrzeigersinn, um die Leistung von Stufe 15-0 zu verringern. Die niedrigste Stufe, auf die die Leistung reduziert werden kann, ist Stufe 1. Um die Kochzone auszuschalten, drehen Sie den Regler auf Stufe 0.
- Wenn sich die Kochzone im Heizzustand befindet, halten Sie die **POWER-Taste** 3 Sekunden lang gedrückt, um das Gerät auszuschalten und die Aufheizung aller Kochzonen zu stoppen. Die Kontrollleuchte der entsprechenden Kochzone, die zuvor aufgeheizt hat, blinkt, um eine hohe Resttemperatur der entsprechenden Kochzone anzuzeigen.
- Im Standby-Modus blinkt die Kontrollleuchte der entsprechenden Kochzone, wenn die Kochzone noch eine hohe Resttemperatur hat.
- Wenn Sie eine der Kochzonen ausschalten möchten, stellen Sie den Regler der Kochzone auf Stufe 0. Da hat keinen Einfluss auf die Beheizung der anderen Kochzonen. Wenn die Leistungsstufe einer Kochzone auf Stufe 0 gestellt wird, erlischt die Kontrollleuchte der entsprechenden Kochzone.
- Wenn mehr als eine Zone gleichzeitig in Betrieb ist, entspricht die Gesamtleistung der Summe aller aktiven Kochzonen. Jede Kochzone arbeitet in ihrem eigenen Leistungsmodus, die Kochzonen beeinflussen sich nicht gegenseitig.

ÜBERSICHT 4-ZONEN-KOCHFELD



Bedienfeld (4 Zonen)



M1	POWER-Taste. Drücken, um das Kochfeld ein- oder auszuschalten.
BM1	Regler für die Kochzone 1.
BM2	Regler für die Kochzone 2.
BM3	Regler für die Kochzone 3.
BM4	Regler für die Kochzone 4.
1	Die Kontrollleuchte zeigt den Betriebszustand der Kochzone 1 an, warnt vor hoher Temperatur usw.
2	Die Kontrollleuchte zeigt den Betriebszustand der Kochzone 2 an, warnt vor hoher Temperatur usw.
3	Die Kontrollleuchte zeigt den Betriebszustand der Kochzone 3 an, warnt vor hoher Temperatur usw.
4	Die Kontrollleuchte zeigt den Betriebszustand der Kochzone 4 an, warnt vor hoher Temperatur usw.

BEDIENUNG 4-ZONEN-KOCHFELD

Vor der ersten Verwendung

Hinweis: Reinigen Sie die Oberfläche des Kochfeldes vor der ersten Verwendung (siehe Abschnitt REINIGUNG UND PFLEGE).

- Schalten Sie die einzelnen Kochplatten jeweils nacheinander für 5 Minuten mit der maximalen Einstellung ein. Dadurch werden Gerüche und Feuchtigkeit, die sich während des Transports in den Heizelementen gebildet haben, eliminiert.
- Schalten Sie zu diesem Zeitpunkt nicht mehr als eine Kochplatte auf einmal ein.
- Stellen Sie vor dem Einschalten der jeweiligen Herdplatte einen Topf, welcher zur Hälfte mit kaltem Wasser gefüllt ist, auf die Herdplatte.

Einschalten

- Nach dem Einschalten des Geräts leuchten alle Kontrollleuchten der Kochzonen 2 Sekunden lang auf, dann geht das Gerät in den Abschaltstatus über.
- Abschaltstatus: Alle Kontrollleuchten gehen aus, mit Ausnahme der Kontrollleuchte der zuvor beheizten Kochzone, die immer leuchtet. Zu diesem Zeitpunkt kann nur noch die **POWER-Taste** durch langes Drücken betätigt werden, die Regler sind nicht mehr funktionsfähig.

Standby-Modus

- Wenn das Gerät ausgeschaltet ist und die **POWER-Taste** 3 Sekunden lang gedrückt wird, schalten sich alle Kontrollleuchten der Kochzonen ein und aus und das Gerät wechselt in den Standby-Modus.
- Im Standby-Modus schaltet sich das Gerät nach 10 Sekunden automatisch ab, wenn keine Kochzone beheizt wird.

Steuerung der Heizleistung

- Im Standby-Modus können Sie die Leistungsstufe der Kochzone durch Drehen des Reglers einstellen. Drehen Sie den Regler im Uhrzeigersinn, um die Leistungsstufe von Stufe 0-15 zu erhöhen. Drehen Sie den Regler gegen den Uhrzeigersinn, um die Leistung von Stufe 15-0 zu verringern. Die niedrigste Stufe, auf die die Leistung reduziert werden kann, ist Stufe 1. Um die Kochzone auszuschalten, drehen Sie den Regler auf Stufe 0.
- Wenn sich die Kochzone im Heizzustand befindet, halten Sie die **POWER-Taste** 3 Sekunden lang gedrückt, um das Gerät auszuschalten und die Aufheizung aller Kochzonen zu stoppen. Die Kontrollleuchte der zuvor beheizten Kochzone blinkt, um eine hohe Resttemperatur der entsprechenden Kochzone anzuzeigen.
- Im Standby-Modus blinkt die Kontrollleuchte der entsprechenden Kochzone, wenn die Kochzone noch eine hohe Resttemperatur hat.
- Wenn Sie eine der Kochzonen ausschalten möchten, stellen Sie den Regler der Kochzone auf Stufe 0. Da hat keinen Einfluss auf die Beheizung der anderen Kochzonen. Wenn die Leistungsstufe einer Kochzone auf Stufe 0 gestellt wird, erlischt die Kontrollleuchte der entsprechenden Kochzone.
- Wenn mehr als eine Zone gleichzeitig in Betrieb ist, entspricht die Gesamtleistung der Summe aller aktiven Kochzonen. Jede Kochzone arbeitet in ihrem eigenen Leistungsmodus, die Kochzonen beeinflussen sich nicht gegenseitig.
- Wenn alle Kochzonen auf Stufe 0 gestellt wurden, geht das Gerät nach 1 Minute automatisch aus.

Manuelles Ausschalten

Halten Sie die POWER-Taste im Standby-Modus oder Heiz-Modus 3 Sekunden lang gedrückt, um das Gerät auszuschalten. Wenn die Kochzonen vorher beheizt wurden, blinkt die Kontrollleuchte der entsprechenden Kochzone, um anzuzeigen, dass die Kochzone noch eine hohe Resttemperatur hat.

BEDIENHINWEISE UND FUNKTIONEN

- Die ersten Male, wenn das Gerät verwendet wird, kann ein beißender, verbrannter Geruch vorkommen. Dieser Geruch verschwindet bei wiederholter Verwendung vollständig.
- Die Kochfläche ist mit mehreren Kochplatten mit unterschiedlichem Durchmesser und unterschiedlicher Leistung ausgestattet.
- Die Stellen, an welchen Hitze abgegeben wird, sind auf der Kochfläche klar markiert. Die Töpfe müssen exakt auf den Markierungen positioniert werden, damit ein effizientes Erhitzen erfolgen kann. Töpfe und Pfannen sollten den gleichen Durchmesser, wie die Kochfelder auf denen sie platziert werden, besitzen.
- Verwenden Sie keine Töpfe und Pfannen mit unebenen Böden, da diese die Keramikoberfläche zerkratzen kann.
- Stellen Sie vor der Verwendung sicher, dass die Unterseite der Töpfe und Pfannen sauber und trocken sind.
- Der Pfannenboden sollte, wenn die Pfanne kalt ist, leicht konkav sein, da sich dieser bei Hitze ausdehnt und dann flach auf der Kochplatte aufliegt. Dadurch kann die Hitze besser übertragen werden.
- Die beste Dicke für den Pfannenboden ist 2-3 mm für emaillierten Stahl und 4-6 mm für Edelstahl mit mehrschichtigem Boden.
- Wenn diese Regeln nicht befolgt werden, gibt es einen hohen Hitze- und Energieverlust. Die Hitze kann dann nicht von der Pfanne/ dem Topf aufgenommen werden und strahlt auf den Herd, den Rahmen und die Umgebung ab.
- Wenn Sie Töpfe oder Pfannen beim Kochen mit einem Deckel abdecken, kann das Aufwärmen bei geringerer Wärmezufuhr erfolgen.
- Kochen Sie Gemüse und Kartoffeln immer in Wasser, um die Zubereitungszeit zu reduzieren.
- Lebensmittel oder Flüssigkeiten mit hohem Zuckergehalt können die Oberfläche des Kochfeldes angreifen, wenn Sie mit dieser in Kontakt kommen. Deshalb sollten diese, falls sie verschüttet werden, sofort entfernt werden, damit die Geräteoberfläche nicht beschädigt wird.

Hinweis: Die Kochoberfläche ist zwar stabil jedoch nicht unzerbrechlich und kann beschädigt werden. Lassen Sie deshalb keine scharfen oder schweren Gegenstände auf die Kochoberfläche fallen.

Zeitbegrenzung der Leistungsstufen

Die maximale Nutzungsdauer aller Kochzonen ist entsprechend der Leistungsstufe ab Werk voreingestellt. Wenn die maximale Nutzungszeit abgelaufen ist, geht die Kochzone automatisch aus, damit sich das Gerät nicht überhitzt. Die Tabelle zeigt die maximale Nutzungsdauer pro Leistungsstufe:

Leistungsstufe	1	2	3	4	5	6	7-15
Maximale Nutzungsdauer	6 h	6 h	5 h	5 h	4 h	4 h	1.5 h

Warnung vor heißen Kochzonen

- Wenn sich die Kochzone im Heizzustand befindet, halten Sie die **POWER-Taste** 3 Sekunden lang gedrückt, um das Gerät auszuschalten und die Aufheizung aller Kochzonen zu stoppen. Die Kontrollleuchte der zuvor beheizten Kochzone blinkt, um eine hohe Resttemperatur der entsprechenden Kochzone anzuzeigen.
- Die Kontrollleuchten der zuvor beheizten Kochzonen bleiben auch nach dem Ausschalten des Geräts noch 35 Minuten an.

Schutzfunktionen

- **Schutz vor hohen Temperaturen:** Der elektronische Temperatursensor auf dem Bedienfeld überträgt die Echtzeit-Temperatur an den Chip des Bedienfelds. Wenn der elektronische Temperatursensor eine höhere Temperatur als einen bestimmten Wert misst, wird der Schutz aktiviert und reduziert die Heizleistung der Kochzone. Nach dem Absinken der Temperatur wird die Heizleistung wieder erhöht.
- **Restwärme-Schutz:** Wenn das gesamte Gerät aufhört zu heizen, blinkt die Kontrollleuchte der jeweiligen Kochzone und zeigt an, dass die Temperatur der Kochfläche immer noch hoch ist. Berühren Sie die Kochzone nicht, um Verbrennungen zu vermeiden.

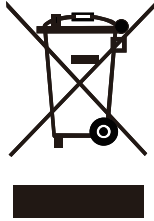
REINIGUNG UND PFLEGE

- Reinigungs- und Wartungsarbeiten dürfen erst dann durchgeführt werden, wenn das Gerät abgekühlt ist.
- Trennen Sie vor der Reinigung des Geräts die Stromverbindung.
- Rückstände von Reinigungsmitteln können die Gerätoberfläche beschädigen und sollten deshalb mit einer milden Seifenlösung entfernt werden.
- Scheuermittel oder scharfe Objekte können die Geräteoberfläche beschädigen. Sie sollten eine milde Seifenlösung verwenden.
- Lebensmittelrückstände lassen sich leichter entfernen, wenn die Kochoberfläche noch warm ist. Lassen Sie hierbei Vorsicht walten, damit Sie sich nicht verbrennen.

Reinigungsempfehlung

Art der Verschmutzung	Sofort entfernen?	Entfernen, sobald das Gerät abgekühlt ist?	Was sollte zum Entfernen der Rückstände verwendet werden?
Zucker oder zuckerhaltige Lebensmittel/ Flüssigkeiten	Ja	Nein	Kochfeldschaber
Folie oder Plastik	Ja	Nein	Kochfeldschaber
Fettspritzer	Nein	Ja	Kochfeldschaber
Metallische Verfärbungen	Nein	Ja	Kochfeldschaber
Wasserspritzer oder Wassertropfen	Nein	Ja	Kochfeldschaber

HINWEISE ZUR ENTSORGUNG



Wenn es in Ihrem Land eine gesetzliche Regelung zur Entsorgung von elektrischen und elektronischen Geräten gibt, weist dieses Symbol auf dem Produkt oder auf der Verpackung darauf hin, dass dieses Produkt nicht im Hausmüll entsorgt werden darf. Stattdessen muss es zu einer Sammelstelle für das Recycling von elektrischen und elektronischen Geräten gebracht werden. Durch regelkonforme Entsorgung schützen Sie die Umwelt und die Gesundheit Ihrer Mitmenschen vor negativen Konsequenzen. Informationen zum Recycling und zur Entsorgung dieses Produkts, erhalten Sie von Ihrer örtlichen Verwaltung oder Ihrem Hausmüllentsorgungsdienst.

HERSTELLER & IMPORTEUR (UK)

Hersteller:

Chal-Tec GmbH, Wallstraße 16, 10179 Berlin, Deutschland.

Importeur für Großbritannien:

Chal-Tec UK limited

Unit 6 Riverside Business Centre

Brighton Road

Shoreham-by-Sea

BN43 6RE

United Kingdom

Dear customer,

Congratulations on the purchase of your device. Please read the following instructions carefully and follow them to prevent potential damage. We accept no liability for damage caused by disregarding the instructions and improper use. Please scan the QR code to access the latest operating instructions and further information about the product.



CONTENTS

Safety Instructions	22
Installation	24
Overview 2-zone hob	29
Operation 2-zone hob	30
Overview 4-zone hob	32
Operation 4-zone hob	33
Operating instructions and functions	35
Cleaning and Care	37
Disposal Considerations	38
Manufacturer & Importer (UK)	38

TECHNICAL INFORMATION

Product code	10034603	10034604
Power supply	220-240 V ~ 50/60 Hz	
Hob	2	4
Power	1200 W + 1800 W	2 x 1200 W + 2000 W + 1700 W

Note: The unit has an extremely high power consumption of 3000 W (~ 13 amps). Consequently, the unit is only to be used in new buildings or with distribution boards with at least 16 amp fuse protection.

SAFETY INSTRUCTIONS

Special Notes

- Do not use the appliance until you have read the entire instruction manual. This appliance is designed for household use only.
- The device becomes very hot during use. Make sure that you do not come into contact with the hot appliance surfaces during operation. Touching the appliance while it is in operation may cause burns.
- Keep small children away from the device.
- Make sure that small household items, including connection cables, do not come into contact with the surface of the appliance as these materials are usually not heat resistant.
- Do not leave the appliance unattended when frying food. Oils and fats can catch fire or boil over due to overheating.
- Do not switch on the appliance until a pot has been placed on the hob.
- Do not place pots or pans weighing more than 25 kg on the appliance.
- Do not use the unit if it has any technical faults. Technical faults must be rectified by the manufacturer, customer service or a similarly qualified person.
- If a technical fault occurs, immediately disconnect the mains plug from the socket and contact customer service. Under no circumstances should you attempt to repair the device yourself.
- Follow the instructions given in the user manual. Make sure that all persons using the appliance are familiar with the operating instructions.
- Never clean the appliance with a steam cleaner.
- The furniture, enclosures and all materials used in the installation surrounding the appliance must be resistant to temperatures of at least 95 °C above room temperature and higher.
- The manufacturer of the appliance cannot be held liable for any damage caused by incorrect installation in terms of failure to observe the heat resistance of the materials surrounding the appliance or by placing cabinets, enclosures or similar at a distance of less than 4 mm from the appliance.
- This appliance complies with all European safety regulations. Note that the appliance surfaces still become hot during use and that the heat remains for some time after operation.

Child Safety

- It is recommended that babies and small children do not stay near the appliance and do not touch it at any time.
- Make sure that small children who are in the kitchen when the appliance is in operation are supervised.

General Safety Instructions

- This appliance is not intended for use by persons (including children) with reduced physical, sensory or mental capabilities, and/or lack of experience and knowledge, unless they have been given supervision or instruction concerning use of the appliance in a safe way by a person responsible for their safety.
- Supervise children to ensure that they do not play with the device.
- Never try to extinguish a grease fire with water! Instead, switch off the appliance and cover the flames, for example with a pot lid or a fire blanket.
- Do not store any objects on the cooking surface.
- Make sure that no electrical components or cables come into contact with the hot surfaces of the appliance.
- Never use the appliance to heat up the room or to dry clothes.
- Do not install the appliance directly next to curtains or fabric furniture.
- If the power cord is damaged, it must be replaced by the manufacturer, customer service or a similarly qualified person to avoid danger.
- The unit must not be used in combination with an external timer or a separate remote control system.
- Make sure that the mains cable is no longer accessible after installation.
- If the surface of the unit is damaged, switch off the unit immediately to avoid electric shock.
- Monitor the cooking process. Short cooking processes must be permanently monitored.
- This appliance should be connected to a circuit which has a disconnect switch, easily accessible to the user, by which the appliance can be completely disconnected from the mains. Disconnection can be achieved by installing a switch in the fixed wiring in accordance with the wiring regulations.
- Before accessing the terminals, all supply circuits must be disconnected.
- Only use the hob guard recommended or designed by the manufacturer. The use of a hob guard not recommended by the manufacturer may cause accidents.
- The appliance and easily accessible parts of the appliance get very hot during use of the device.
- Do not touch the heating elements while using the appliance.
- During installation, follow the instructions in the section "Installation".

Note: The unit has an extremely high power consumption of 3000 W (~ 13 amps). Consequently, the unit is only to be used in new buildings or with distribution boards with at least 16 amp fuse protection.

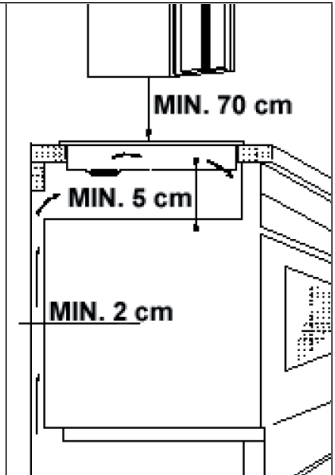
INSTALLATION

Installing the ceramic hob

- The kitchen area should be dry and sufficiently ventilated. During installation, make sure that all operating elements are easily accessible.
- This is a Y-type built-in hob, which means that the back panel and one of the side panels can be placed next to a high piece of furniture or a wall. The coating or veneer used for the built-in furniture must be heat-resistant up to at least 100 °C. This prevents deformation or detachment of the coating.
- Install cooker hoods in accordance with the respective manufacturer's operating instructions.

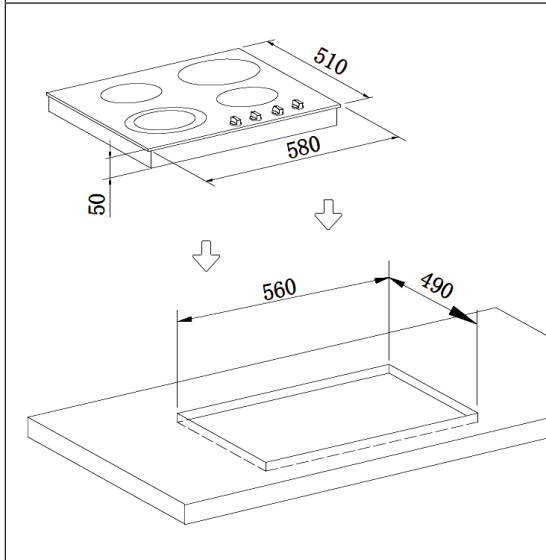
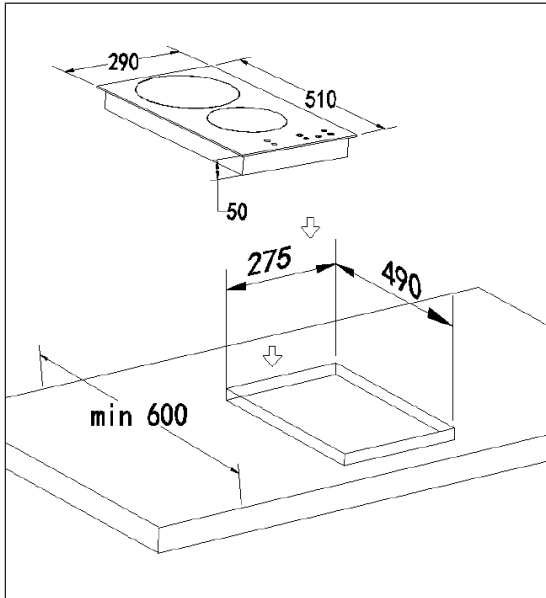
Important instructions

- Observe the minimum distances required for sufficient ventilation (see drawing).
- There are ventilation openings around the outside of the ceramic hob. You must ensure that these ventilation openings are not blocked by the worktop when you position the ceramic hob correctly (see illustration).
- Never use silicone to seal the opening, as this makes it difficult to remove the ceramic hob from the recess in the worktop, which can cause problems, especially when the appliance needs servicing.

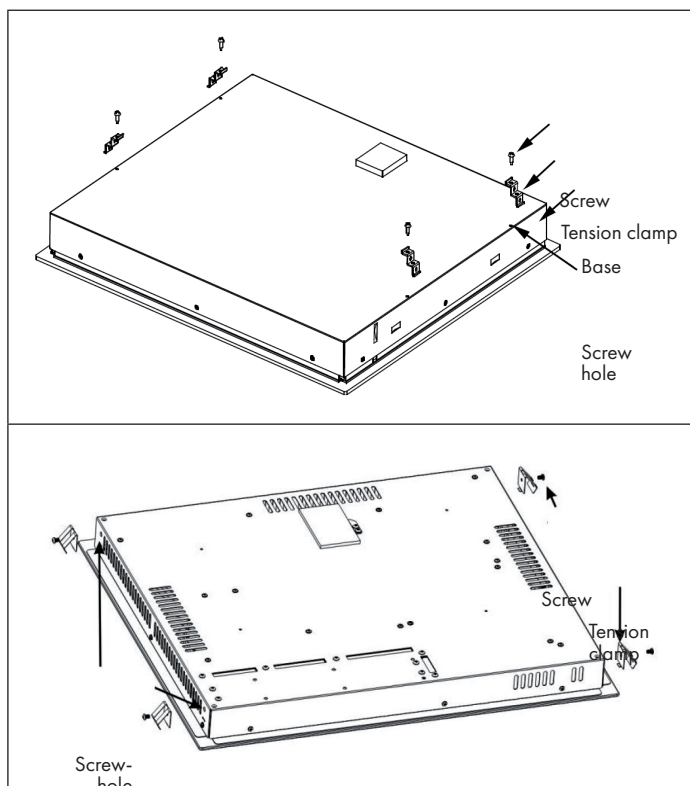


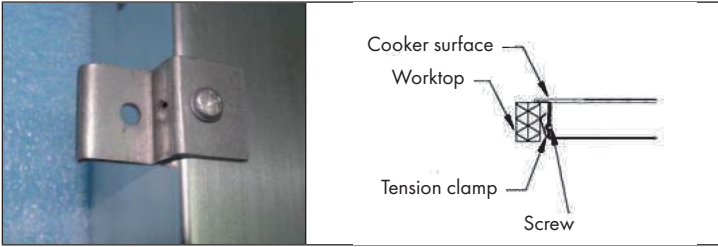
Assembling the ceramic hob

- Make sure that you cut out the worktop so that the dimensions given in the instruction manual correspond to the recess in the worktop.
- Make sure the gasket is properly seated everywhere. Carefully lower the ceramic hob into the recess and align it correctly.

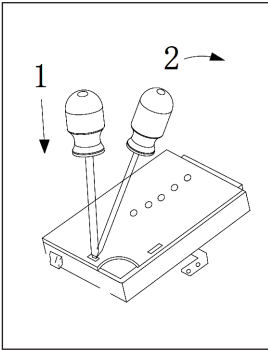


- There are holes on the underside or sides of the hob where you can fix the tension clamps. There are three holes in each of the tension clamps.
- Use a screwdriver to tighten the tension clamps evenly. Start in the centre and continue diagonally until the built-in rim sits firmly on the work surface.
- You should place the tension clamps below the hob. Use the screws included in the scope of delivery to fix the tension clamps. These screws must be tightened securely. Depending on the model, there are 4 -5 tension clamps for the hotplate.



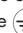
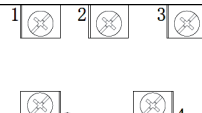

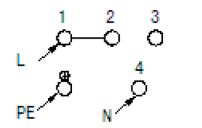

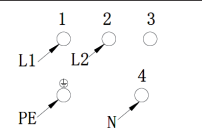


Assembly instructions



The ceramic hob is designed for operation with a three-phase household power supply (3*400V/220V 50Hz). The nominal voltage of the heating elements of the ceramic hob is 230 V. Adaptation of the ceramic hob to operation with single-phase current is possible by means of appropriate bridging in the terminal box according to the connection diagram below. The connection diagram is also located on the cover of the terminal box. Remember that the connection cable should match the connection type and the rated power of the ceramic hob. The connection cable must be secured in a strain relief clamp.

Wiring diagram

<p>Caution! The voltage of the heating elements is 230 V. Caution! The earth cable must be connected to the  PE terminal when making a connection.</p>			<p>Recommended connection cable</p>
1	<p>For a single-phase connection 230 V, connect terminals 1-2 and connect the earth cable to .</p>		<p>H05VV-F 3G2.5</p>
2	<p>For a two-phase connection 400 V / 230 V, connect the earth cable to .</p>		<p>H05VV-F 4G2.5</p>
<p>L1=R, L2=S, L3=T, N= neutral cable connection, PE=earth connection</p>			

- The cable connections must be closed in accordance with the diagram shown on the underside of the hob.
- Use a good quality screwdriver to carefully tighten all the screws on the connectors.
- If the hob is switched on but only two of the cooking zones are working, you should check again that all the connection screws have been tightened. This should be done before contacting customer service.

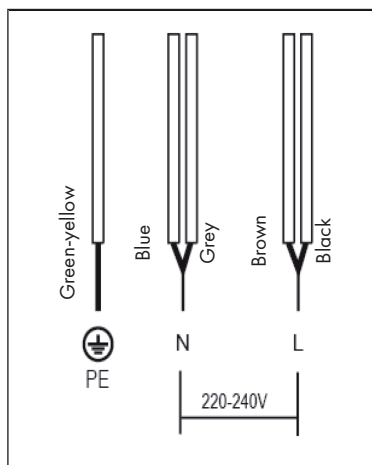
Note: The unit must never be connected to the mains with a 13 A plug.

- The cable can be coiled if necessary. Make sure, however, that it does not get bent or become a tripping hazard. Make sure that the cable does not come into contact with the hot parts of the appliance.

Replacing the mains cable

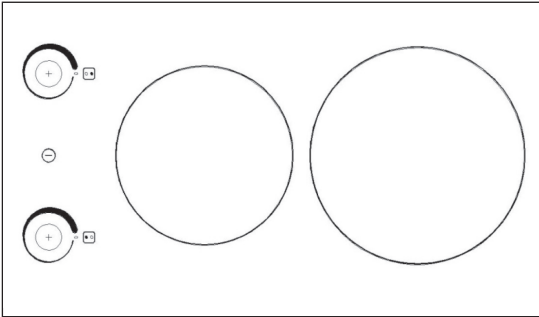
If the mains cable is damaged, it must be replaced with a suitable mains cable. The mains cable can be replaced as follows:

- Switch off the device at the control switch.
- Unscrew the screws on the underside that fix the cable.
- The green-yellow earthing cable must be connected to the earthing symbol \oplus . It must be 10 mm longer than the live and neutral cables.
- The blue neutral cable must be connected to the terminal with the letter "N" and the live cable to the terminal with the letter "L".

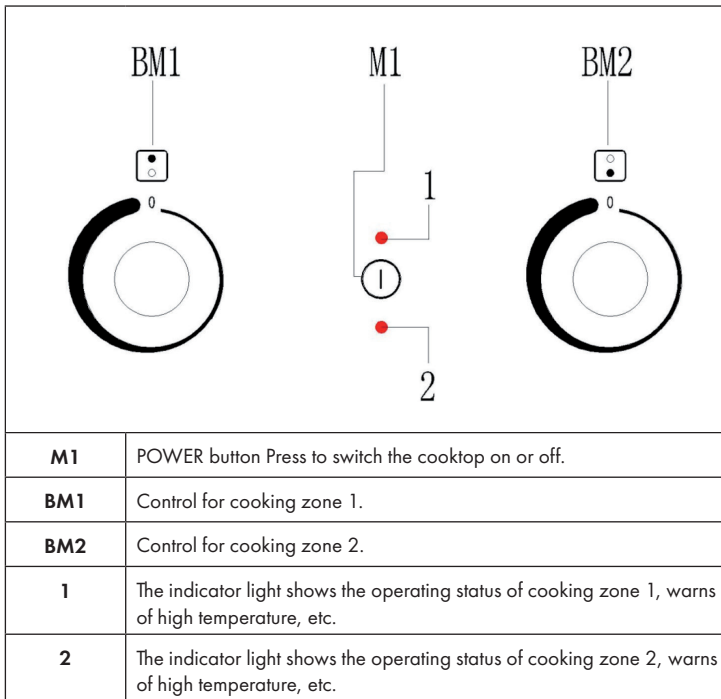


OVERVIEW 2 ZONE HOB

2-zone hob



Control panel (2 zones)



Display modes of the cooking zones

- **Cooking zones are in operation:** When the cooking zone is in operation, the corresponding indicator light lights up continuously.
- **Hot cooking zone warning:** The corresponding indicator light flashes when the cooking zone is off but there is still a high residual temperature.
- **Cooking zones in standby mode:** The indicator lights of the cooking zones switch on and off alternately.

Control of the cooking zones

Touch the POWER button and use the control knob to set the power level of the desired cooking zone.

OPERATION 2-ZONE HOB

Before first use

Note: Clean the surface of the hob before using it for the first time (see section CLEANING AND MAINTENANCE).

- Switch on each hotplate in turn for 5 minutes at the maximum setting. This eliminates odours and moisture that have formed in the heating elements during transport.
- Do not switch on more than one hotplate at a time at this stage.
- Before switching on the respective hotplate, place a pot half-filled with cold water on the hotplate.

Switch on

- After switching on the appliance, all indicator lights of the cooking zones light up for 2 seconds, then the appliance goes into switch-off status.
- Switch-off status: All indicator lights go out except for the indicator light of the previously heated cooking zone, which is always lit. At this point, only the **POWER button** can be operated by pressing it for a long time, the controllers are no longer functional.

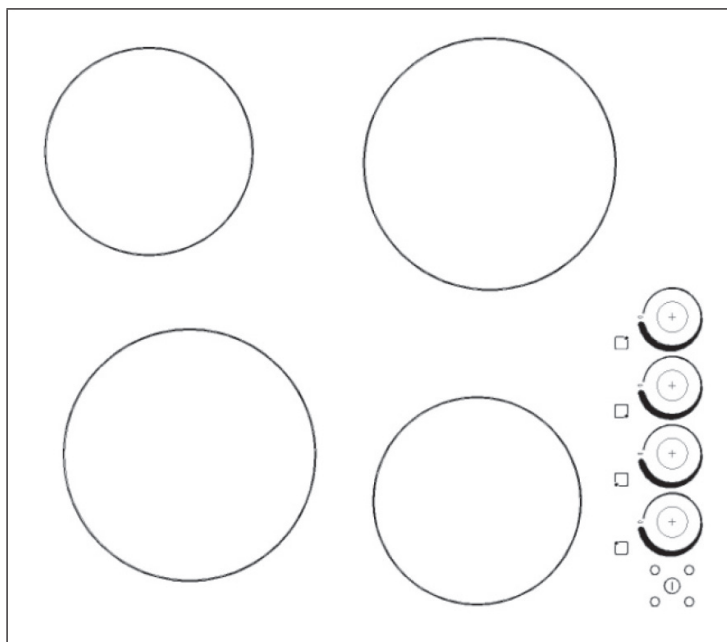
Standby mode

- When the appliance is switched off and the **POWER button** is pressed for 3 seconds, all the cooking zone indicator lights turn on and off and the appliance goes into standby mode.
- In standby mode, the appliance switches off automatically after 10 seconds if no cooking zone is being heated.

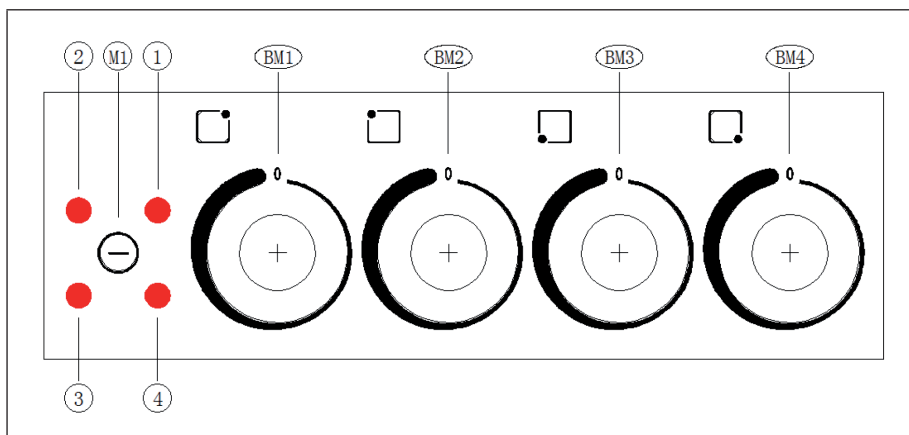
Control of the heating power

- In standby mode, you can adjust the power level of the cooking zone by turning the control knob. Turn the control clockwise to increase the power level from level 0-15. Turn the control anticlockwise to decrease the power from level 15-0. The lowest level to which the power can be reduced is level 1. To switch off the cooking zone, turn the control knob to level 0.
- When the cooking zone is in heating mode, press and hold the **POWER button for 3 seconds** to switch off the appliance and stop the heating of all cooking zones. The indicator light of the corresponding cooking zone that has previously heated up flashes to indicate a high residual temperature of the corresponding cooking zone.
- In standby mode, the indicator light for the relevant cooking zone flashes if the cooking zone still has a high residual temperature.
- If you want to switch off one of the cooking zones, set the control knob of the cooking zone to level 0. This does not affect the heating of the other cooking zones. When the power level of a cooking zone is set to level 0, the indicator light of the corresponding cooking zone goes out.
- If more than one zone is in operation at the same time, the total power is equal to the sum of all active cooking zones. Each cooking zone operates in its own power mode, the cooking zones do not influence each other.

OVERVIEW 4-ZONE HOB



Control panel (4 zones)



M1	POWER button Press to switch the cooktop on or off.
BM1	Control for cooking zone 1.
BM2	Control for cooking zone 2.
BM3	Control for cooking zone 3.
BM4	Control for cooking zone 4.
1	The indicator light shows the operating status of cooking zone 1, warns of high temperature, etc.
2	The indicator light shows the operating status of cooking zone 2, warns of high temperature, etc.
3	The indicator light shows the operating status of cooking zone 3, warns of high temperature, etc.
4	The indicator light shows the operating status of cooking zone 4, warns of high temperature, etc.

OPERATION 4-ZONE HOB

Before first use

Note: Clean the surface of the hob before using it for the first time (see section CLEANING AND MAINTENANCE).

- Switch on each hotplate in turn for 5 minutes at the maximum setting. This eliminates odours and moisture that have formed in the heating elements during transport.
- Do not switch on more than one hotplate at a time at this stage.
- Before switching on the respective hotplate, place a pot half-filled with cold water on the hotplate.

Switch on

- After switching on the appliance, all indicator lights of the cooking zones light up for 2 seconds, then the appliance goes into switch-off status.
- Switch-off status: All indicator lights go out except for the indicator light of the previously heated cooking zone, which is always lit. At this point, only the **POWER button** can be operated by pressing it for a long time, the controllers are no longer functional.

Standby mode

- When the appliance is switched off and the **POWER button** is pressed for 3 seconds, all the cooking zone indicator lights turn on and off and the appliance goes into standby mode.
- In standby mode, the appliance switches off automatically after 10 seconds if no cooking zone is being heated.

Control of the heating power

- In standby mode, you can adjust the power level of the cooking zone by turning the control knob. Turn the control clockwise to increase the power level from level 0-15. Turn the control anticlockwise to decrease the power from level 15-0. The lowest level to which the power can be reduced is level 1. To switch off the cooking zone, turn the control knob to level 0.
- When the cooking zone is in heating mode, press and hold the **POWER button for 3 seconds** to switch off the appliance and stop the heating of all cooking zones. The indicator light for the previously heated cooking zone flashes to indicate that the residual temperature in the relevant cooking zone is high.
- In standby mode, the indicator light for the relevant cooking zone flashes if the cooking zone still has a high residual temperature.
- If you want to switch off one of the cooking zones, set the control knob of the cooking zone to level 0. This does not affect the heating of the other cooking zones. When the power level of a cooking zone is set to level 0, the indicator light of the corresponding cooking zone goes out.
- If more than one zone is in operation at the same time, the total power is equal to the sum of all active cooking zones. Each cooking zone operates in its own power mode, the cooking zones do not influence each other.
- If all cooking zones have been set to level 0, the appliance switches off automatically after 1 minute.

Manual switch-off

Press and hold the POWER button for 3 seconds in standby mode or heating mode to switch off the appliance. If the cooking zones were previously heated, the indicator light for the corresponding cooking zone flashes to indicate that the cooking zone still has a high residual temperature.

OPERATING INSTRUCTIONS AND FUNCTIONS

- The first few times the appliance is used, there may be an acrid, burnt smell. This smell disappears completely with repeated use.
- The cooking surface is equipped with several hotplates of different diameters and power.
- The places where heat is released are clearly marked on the cooking surface. The pots must be positioned exactly on the markings for efficient heating. Pots and pans should have the same diameter as the hobs on which they are placed.
- Do not use pots and pans with uneven bottoms as this can scratch the ceramic surface.
- Before use, make sure that the undersides of the pots and pans are clean and dry.
- The bottom of the pan should be slightly concave when the pan is cold, as it expands when the heat is on and then lies flat on the hotplate. This allows the heat to be transferred better.
- The best thickness for the bottom of the pan is 2-3 mm for enamelled steel and 4-6 mm for stainless steel with a multi-layer bottom.
- If these rules are not followed, there is a high heat and energy loss. The heat cannot then be absorbed by the pan/pot and radiates onto the cooker, the frame and the surroundings.
- If you cover pots or pans with a lid when cooking, reheating can take place at a lower heat input.
- Always cook vegetables and potatoes in water to reduce preparation time.
- Food or liquids with a high sugar content can attack the surface of the hob if they come into contact with it. Therefore, if they are spilled, they should be removed immediately to avoid damaging the surface of the unit.

Note: The cooking surface is stable but not unbreakable and can be damaged. Therefore, do not drop any sharp or heavy objects on the cooking surface.

Time limit of the power levels

The maximum cooking time of all cooking zones is preset at the factory according to the power level. When the maximum use time has elapsed, the cooking zone switches off automatically to prevent the appliance from overheating. The table shows the maximum service life per power level:

Power level	1	2	3	4	5	6	7-15
Maximum service life	6 h	6 h	5 h	5 h	4 h	4 h	1.5 h

Hot cooking zone warning

- When the cooking zone is in heating mode, press and hold the **POWER button** for 3 seconds to switch off the appliance and stop the heating of all cooking zones. The indicator light for the previously heated cooking zone flashes to indicate that the residual temperature in the relevant cooking zone is high.
- The indicator lights of the previously heated cooking zones remain on for 35 minutes after the appliance is switched off.

Protective functions

- **Protection against high temperatures:** The electronic temperature sensor on the control panel transmits the real-time temperature to the chip of the control panel. If the electronic temperature sensor measures a temperature higher than a certain value, the protection is activated and reduces the heating power of the cooking zone. After the temperature has dropped, the heating power is increased again.
- **Residual heat protection:** When the entire appliance stops heating, the indicator light of the respective cooking zone flashes, indicating that the temperature of the cooking surface is still high. To avoid burns, do not touch the cooking zones during operation.

CLEANING AND CARE

- Cleaning and maintenance work may only be carried out after the unit has cooled down.
- Disconnect the power before cleaning the unit.
- Residues of cleaning agents can damage the surface of the unit and should therefore be removed with a mild soap solution.
- Abrasive cleaners or sharp objects can damage the surface of the unit. You should use a mild soap solution.
- Food residues are easier to remove when the cooking surface is still warm. Use caution while doing this to avoid getting burned.

Cleaning recommendation

Type of soiling	Remove immediately?	Remove as soon as the unit has cooled down?	What should be used to remove the residue?
Sugar or sugary foods/ liquids	Yes	No	Hob scraper
Foil or plastic	Yes	No	Hob scraper
Grease splashes	No	Yes	Hob scraper
Metallic discolouration	No	Yes	Hob scraper
Water splashes or drops	No	Yes	Hob scraper

DISPOSAL CONSIDERATIONS



If there is a legal regulation in your country regarding the disposal of electrical and electronic equipment, this symbol on the product or on the packaging indicates that this product must not be disposed of with household waste. Instead, it must be taken to a collection point for the recycling of electrical and electronic equipment. By disposing of this product in accordance with the regulations, you protect the environment and the health of those around you from negative consequences. For information on recycling and disposal of this product, contact your local government or household waste disposal service.

MANUFACTURER & IMPORTER (UK)

Manufacturer:

Chal-Tec GmbH, Wallstraße 16, 10179 Berlin, Germany.

Importer for Great Britain:

Chal-Tec UK limited
Unit 6 Riverside Business Centre
Brighton Road
Shoreham-by-Sea
BN43 6RE
United Kingdom

Estimado cliente:

Le felicitamos por la adquisición de este producto. Lea atentamente el siguiente manual y siga cuidadosamente las instrucciones de uso con el fin de evitar posibles daños. La empresa no se responsabiliza de los daños ocasionados por un uso indebido del producto o por haber desatendido las indicaciones de seguridad. Escanee el siguiente código QR para obtener acceso al manual de usuario más reciente y otra información sobre el producto.



ÍNDICE

Indicaciones de seguridad	40
Instalación	42
Visión general de la placa de cocción de 2 zonas	47
Control de la placa de cocción de 2 zonas	48
Visión general de la placa de cocción de 4 zonas	50
Control de la placa de cocción de 4 zonas	51
Instrucciones de uso y funciones	53
Limpieza y cuidado	55
Indicaciones sobre la retirada del aparato	56
Fabricante e importador (RU)	56

DATOS TÉCNICOS

Número del artículo	10034603	10034604
Suministro eléctrico	220-240 V ~ 50/60 Hz	
Zonas de cocción	2	4
Potencia	1200 W + 1800 W	2 x 1200 W + 2000 W + 1700 W

Nota: el aparato tiene un consumo de energía extremadamente alto de 3000 W (~ 13 amperios). Por lo tanto, el aparato solo debe utilizarse en edificios nuevos o con cuadros de distribución con una protección de fusibles de, al menos, 16 amperios.

INDICACIONES DE SEGURIDAD

Notas especiales

- No utilice el aparato hasta haber leído todo el manual de instrucciones. Este aparato está diseñado únicamente para uso doméstico.
- Este dispositivo se calienta mucho durante el uso. Asegúrese de no entrar en contacto con las superficies calientes del aparato durante su funcionamiento. Tocar el aparato mientras está en funcionamiento puede ocasionar quemaduras.
- Mantenga a los niños pequeños lejos del aparato.
- Asegúrese de que los pequeños objetos domésticos, incluidos los cables de conexión, no entren en contacto con la superficie del aparato, ya que estos materiales no suelen ser resistentes al calor.
- No deje el aparato sin vigilancia cuando se frían alimentos. Los aceites y las grasas pueden incendiarse o hervir por sobrecalentamiento.
- No encienda el aparato hasta que se haya colocado un recipiente en la placa de cocción.
- No coloque ollas ni sartenes que pesen más de 25 kg sobre el aparato.
- No utilice el aparato si tiene algún fallo técnico. Los fallos técnicos deben ser subsanados por el fabricante, el servicio de atención al cliente o una persona con una cualificación similar.
- Si se produce un fallo técnico, desconecte inmediatamente el enchufe de la toma de corriente y póngase en contacto con el servicio de atención al cliente. No intente en ningún caso reparar el aparato por su cuenta.
- Siga las instrucciones del manual de instrucciones. Asegúrese de que todas las personas que utilicen el aparato estén familiarizadas con las instrucciones de uso.
- Nunca limpie el aparato con un limpiador a vapor.
- El mobiliario cercano, las carcassas y todos los materiales utilizados en la instalación que rodean al aparato deben ser resistentes a temperaturas de, al menos, 95 °C por encima de la temperatura ambiente y superiores.
- El fabricante del aparato no se responsabiliza de los daños causados por una instalación incorrecta en lo que respecta al incumplimiento de la resistencia al calor de los materiales que rodean el aparato o por la colocación de armarios, carcassas o similares a una distancia inferior a 4 mm del aparato.
- Este aparato cumple con todas las normas de seguridad europeas. Tenga en cuenta que las superficies del aparato se calientan durante el uso y que el calor permanece durante algún tiempo después del funcionamiento.

Seguridad infantil

- Se recomienda que los bebés y los niños pequeños no permanezcan cerca del aparato y no lo toquen en ningún momento.
- Asegúrese de que los niños pequeños que estén en la cocina cuando el aparato se encuentre en funcionamiento estén supervisados.

Indicaciones generales de seguridad

- Este aparato no puede ser manejado por personas (incluidos niños) con discapacidades físicas, sensoriales o mentales o con falta de experiencia o conocimientos, excepto que estén supervisados por una persona responsable mientras lo utilizan o hayan recibido instrucciones sobre cómo utilizar el aparato.
- No permita que los niños jueguen con el aparato.
- No intente nunca apagar un incendio de grasa con agua. En su lugar, apague el aparato y cubra la llama con una manta ignífuga o una tapa de olla.
- No coloque ningún objeto sobre la superficie de cocción.
- Asegúrese de que ningún componente eléctrico o cable entren en contacto con las superficies calientes del aparato.
- No utilice nunca el aparato para calentar la habitación ni para secar la ropa.
- No instale el aparato cerca de cortinas ni de otros muebles de tela.
- Si el cable de alimentación está dañado, deberá ser sustituido por el fabricante, el servicio técnico o una persona igualmente cualificada para evitar cualquier tipo de riesgo.
- El aparato no debe utilizarse junto con un temporizador externo o un sistema de control remoto independiente.
- Asegúrese de que el cable de alimentación quede accesible después de la instalación.
- Si la superficie del aparato está dañada, apague el aparato inmediatamente para evitar una descarga eléctrica.
- Vigile el proceso de cocción. Los procesos de cocción cortos deben ser controlados permanentemente.
- Este aparato debe conectarse a un circuito que disponga de un interruptor de desconexión, fácilmente accesible para el usuario, mediante el cual el aparato pueda desconectarse completamente de la red eléctrica. La desconexión puede lograrse instalando un interruptor en el cableado fijo de acuerdo con las normas de cableado.
- Antes de acceder a los bornes, deben desconectarse todos los circuitos de alimentación.
- Utilice únicamente la protección de la placa de cocción recomendada o diseñada por el fabricante. El uso de una protección de la placa de cocción no recomendada por el fabricante puede provocar accidentes.
- Este aparato y sus piezas accesibles alcanzan temperaturas muy elevadas durante el uso.
- No toque los elementos calefactores mientras utiliza el aparato.
- Durante la instalación, siga las instrucciones del apartado "Instalación".

Nota: el aparato tiene un consumo de energía extremadamente alto de 3000 W (~13 amperios). Por lo tanto, el aparato solo debe utilizarse en edificios nuevos o con cuadros de distribución con una protección de fusibles de, al menos, 16 amperios.

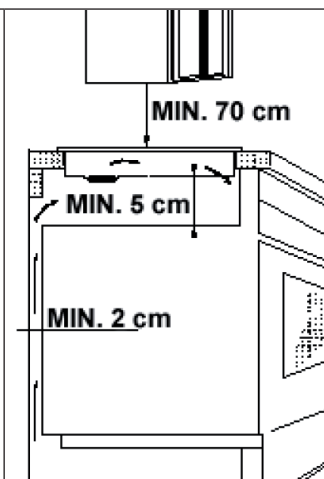
INSTALACIÓN

Instalación de la vitrocerámica

- La zona de la cocina debe estar seca y suficientemente ventilada. Durante la instalación, asegúrese de que todos los elementos de funcionamiento estén fácilmente accesibles.
- Se trata de una placa de cocción empotrada de tipo Y, lo que significa que el panel trasero y uno de los paneles laterales pueden colocarse junto a un mueble alto o una pared. El revestimiento o la chapa de madera utilizados para los muebles empotrados deben ser resistentes al calor hasta al menos 100 °C. Esto evita la deformación o el desprendimiento del revestimiento.
- Instale la campana extractora de acuerdo con las instrucciones de uso del fabricante correspondiente.

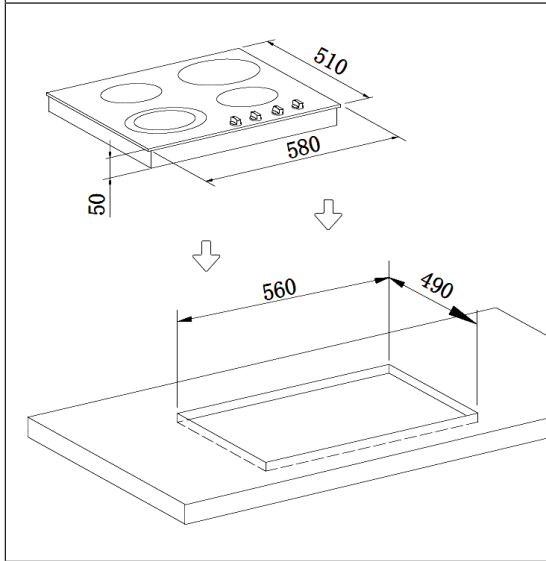
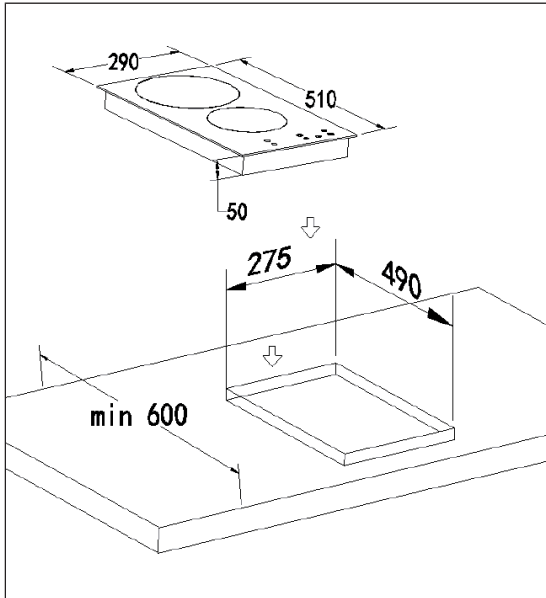
Notas importantes

- Respete las distancias mínimas necesarias para una ventilación suficiente (véase el dibujo).
- Hay orificios de ventilación alrededor del exterior de la placa de cocción cerámica. Debe asegurarse de que estos orificios de ventilación no queden bloqueados por la encimera cuando coloque la placa vitrocerámica correctamente (véase la ilustración).
- No utilice nunca silicona para sellar el orificio, ya que esto dificulta la extracción de la placa vitrocerámica del hueco de la encimera, lo que puede causar problemas, especialmente cuando el aparato necesite ser revisado.

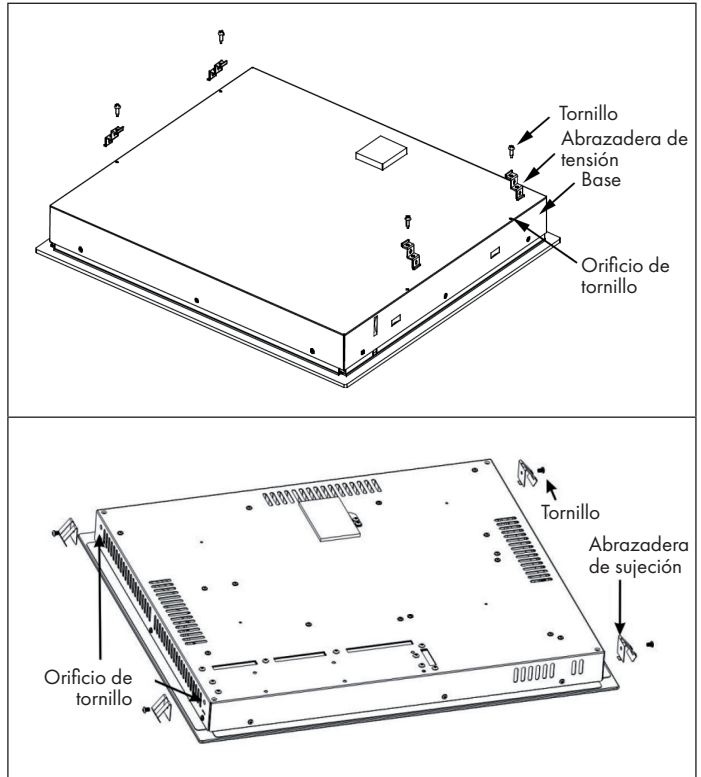


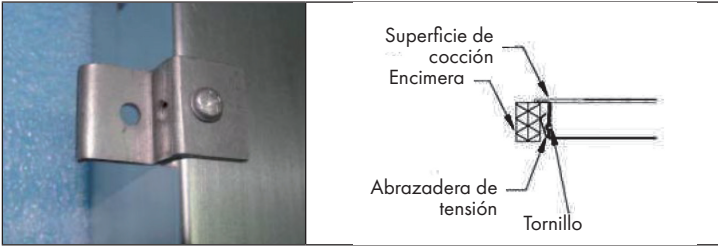
Montaje de la vitrocerámica

- Asegúrese de recortar la encimera de forma que las dimensiones indicadas en el manual de instrucciones se correspondan con el hueco de la encimera.
- Asegúrese de que esté bien asentada. Baje con cuidado la placa vitrocerámica en el hueco y alinéela correctamente.

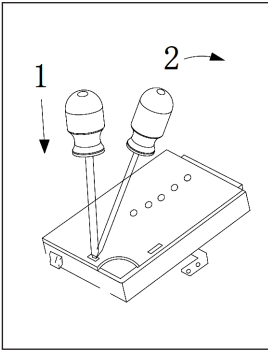


- Hay orificios en la parte inferior o en los laterales de la placa de cocción donde se pueden fijar las abrazaderas de tensión. Encontrará tres agujeros en cada una de las abrazaderas de tensión.
- Utilice un destornillador para apretar de un modo uniforme las abrazaderas de tensión. Empiece por el centro y continúe en diagonal hasta que el borde empotrado se asiente firmemente en la superficie de trabajo.
- Debe colocar las abrazaderas de tensión por debajo de la placa de cocción. Utilice los tornillos incluidos en el envío para fijar las abrazaderas de tensión. Estos tornillos deben estar bien apretados. Dependiendo del modelo, hay 4-5 abrazaderas de tensión para la placa de cocción.





Indicaciones de montaje



La vitrocerámica está diseñada para funcionar con una fuente de alimentación doméstica trifásica (3 * 400V/220V 50Hz). La tensión nominal de las resistencias de la placa de cocción cerámica es de 230 V. La adaptación de la placa vitrocerámica al funcionamiento con corriente monofásica es posible mediante un puenteado adecuado en la caja de bornes según el esquema de conexión que se muestra a continuación. El esquema de conexión también se encuentra en la tapa de la caja de bornes. Recuerde que el cable de conexión debe corresponder al tipo de conexión y a la potencia nominal de la placa de cocción cerámica. El cable de conexión debe fijarse a una abrazadera de descarga de tensión.

Diagrama de conexión

<p>¡Atención! La tensión de las resistencias es de 230 V. ¡Atención! El cable de tierra debe conectarse al terminal de PE (⊕) al realizar una conexión.</p>			<p>Cable de conexión recomendado</p>
1	<p>Para una conexión monofásica de 230 V, conecte los terminales 1-2 y conecte el cable de tierra a (⊕).</p>		<p>H05VV-F 3G2.5</p>
2	<p>Para una conexión bifásica de 400 V / 230 V, conecte el cable de tierra a (⊕).</p>		<p>H05VV-F 4G2.5</p>
<p>L1=R, L2=S, L3=T, N= conexión de cable neutro, PE= conexión a tierra</p>			


- Las conexiones de los cables deben realizarse de acuerdo con el diagrama que aparece en la parte inferior de la placa de cocción.
- Utilice un destornillador de buena calidad para apretar cuidadosamente todos los tornillos de los conectores.
- Si la placa de cocción está encendida, pero sólo funcionan dos de las zonas de cocción, deberá comprobar de nuevo que todos los tornillos de conexión están apretados. Esto debe hacerse antes de ponerse en contacto con el servicio de atención al cliente.

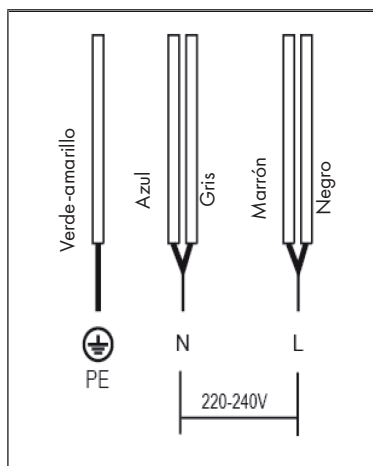
Nota: el aparato no debe conectarse nunca a la red con un enchufe de 13 A.

- El cable se puede enrollar si es necesario. Sin embargo, asegúrese de que no se doble ni suponga un riesgo de tropiezo. Asegúrese de que el cable no entre en contacto con las partes calientes del aparato.

Sustitución del cable de alimentación

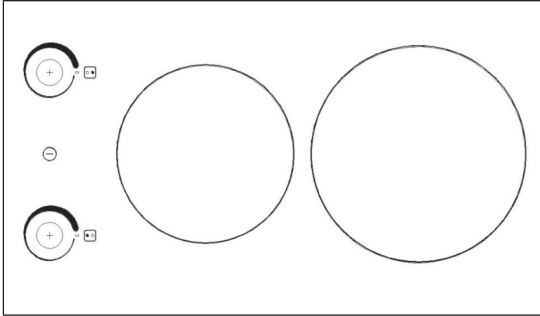
Si el cable de alimentación está dañado, debe sustituirse por un cable de alimentación adecuado. El cable de alimentación se puede sustituir de la siguiente manera:

- Apague el aparato empleando el interruptor de control.
- Desenrosque los tornillos de la parte inferior que fijan el cable.
- El cable de tierra verde-amarillo debe conectarse al símbolo de tierra . Debe ser 10 mm más largo que los cables de corriente y neutro.
- El cable neutro azul debe conectarse al terminal con la letra "N" y el cable de fase, al terminal con la letra "L".

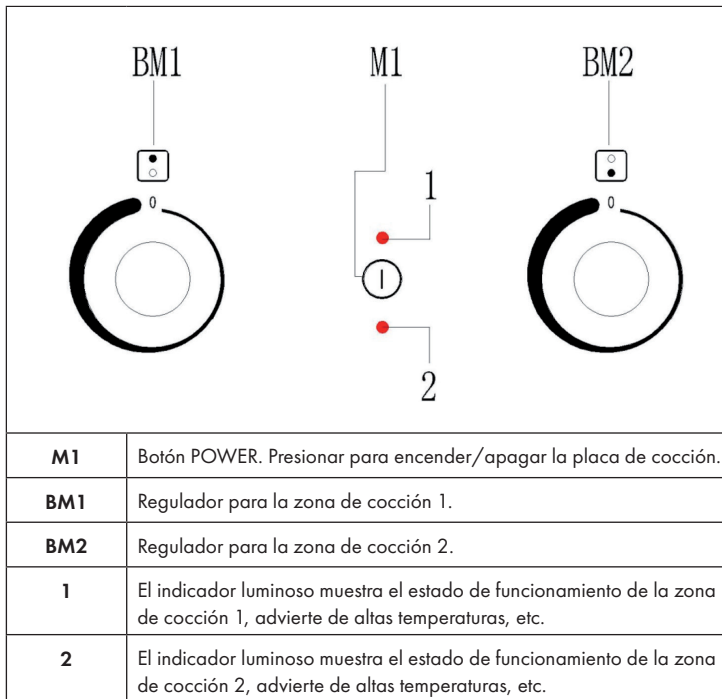


VISIÓN GENERAL DE LA PLACA DE COCCIÓN DE 2 ZONAS

Placa de cocción de 2 zonas



Panel de control (2 zonas)



Modos de visualización de las zonas de cocción

- **Las zonas de cocción están en funcionamiento:** cuando la zona de cocción está en funcionamiento, el indicador luminoso correspondiente se enciende de forma continua.
- **Aviso de zona de cocción caliente:** el indicador luminoso correspondiente parpadea cuando la zona de cocción está apagada, pero todavía existe una temperatura residual elevada.
- **Zonas de cocción en modo de espera:** los indicadores luminosos de las zonas de cocción se encienden y apagan de manera alterna.

Control de las zonas de cocción

Toque el botón POWER y utilice el regulador para ajustar el nivel de potencia de la zona de cocción deseada.

CONTROL DE LA PLACA DE COCCIÓN DE 2 ZONAS

Antes del primer uso

Nota: limpie la superficie de la placa de cocción antes de utilizarla por primera vez (consulte el apartado LIMPIEZA Y MANTENIMIENTO).

- Encienda cada una de las placas de cocción de manera consecutiva durante 5 minutos al máximo. Así se eliminan los olores y la humedad que se han formado en los elementos calefactores durante el transporte.
- No encienda más de una placa de cocción a la vez en esta fase.
- Antes de encender la placa de cocción correspondiente, coloque una olla medio llena de agua fría sobre la placa.

Encendido

- Después de encender el aparato, todas las luces indicadoras de las zonas de cocción se encienden durante 2 segundos, y luego el aparato cambia al estado de desconexión.
- Estado de desconexión: todas las luces indicadoras se apagan, excepto la luz indicadora de la zona de cocción previamente calentada, que siempre se ilumina. En este momento solo se puede accionar el **botón POWER** pulsándolo de forma prolongada, pues los reguladores ya no funcionan.

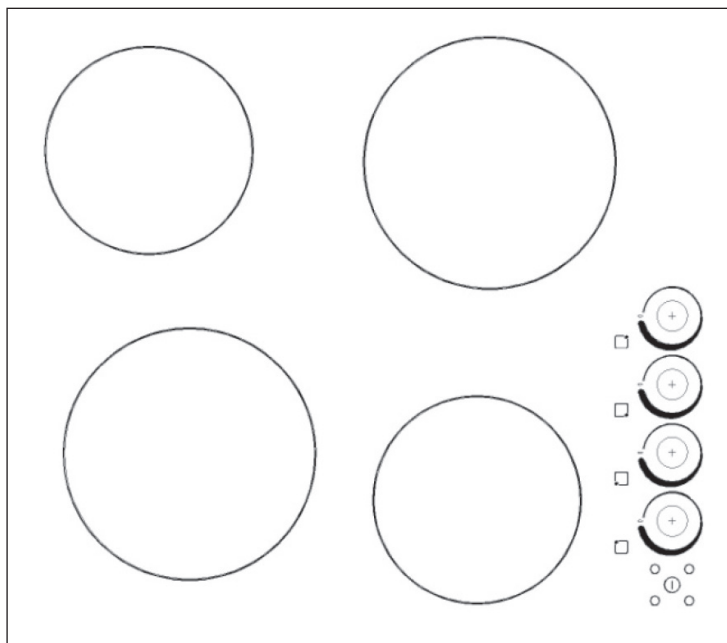
Modo de espera

- Cuando el aparato está apagado y se pulsa el **botón POWER** durante 3 segundos, todos los indicadores luminosos de la zona de cocción se encienden y se apagan y el aparato pasa al modo de espera.
- En el modo de espera, el aparato se apaga automáticamente a los 10 segundos si no se está calentando ninguna zona de cocción.

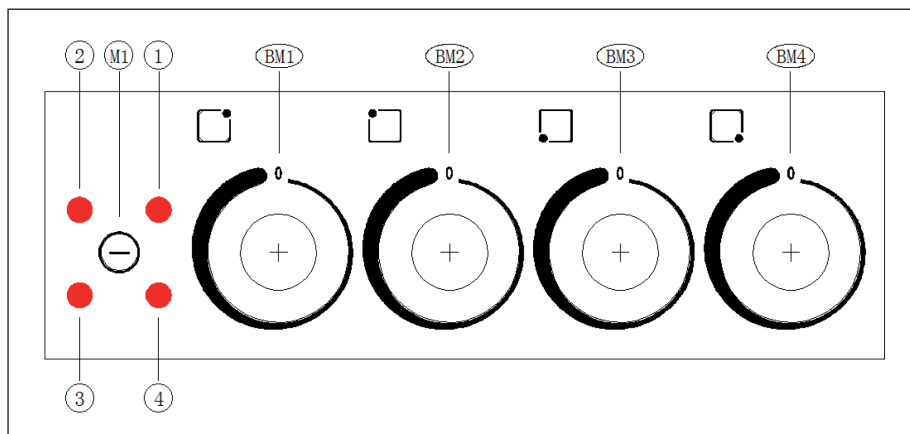
Control de la potencia de calefacción

- En el modo de espera, puede ajustar el nivel de potencia de la zona de cocción girando el regulador. Gire el regulador en sentido horario para aumentar el nivel de potencia entre los niveles 0 y 15. Gire el regulador en sentido antihorario para disminuir la potencia entre los niveles 15 y 0. El nivel más bajo al que se puede reducir la potencia es el nivel 1. Para desconectar la zona de cocción, gire regulador hasta el nivel 0.
- Cuando la zona de cocción está en modo de calentamiento, mantenga pulsado el **botón POWER durante 3 segundos** para apagar el aparato y detener el calentamiento de todas las zonas de cocción. El indicador luminoso de la zona de cocción correspondiente que se ha calentado previamente parpadea para indicar una temperatura residual alta de la misma.
- En modo de espera, el indicador luminoso de la zona de cocción correspondiente parpadea cuando la zona de cocción todavía presente una temperatura residual elevada.
- Si desea desconectar una de las zonas de cocción, ponga el regulador de la zona de cocción en el nivel 0. Esto no afecta al calentamiento de las demás zonas de cocción. Cuando el nivel de potencia de una zona de cocción se coloca en el nivel 0, el indicador luminoso de la zona de cocción correspondiente se apaga.
- Si hay más de una zona en funcionamiento al mismo tiempo, la potencia total es igual a la suma de todas las zonas de cocción activas. Cada zona de cocción funciona en su propio modo de potencia, por lo que las zonas de cocción no se influyen entre sí.

VISIÓN GENERAL DE LA PLACA DE COCCIÓN DE 4 ZONAS



Panel de control (4 zonas)



M1	Botón POWER. Presionar para encender/apagar la placa de cocción.
BM1	Regulador para la zona de cocción 1.
BM2	Regulador para la zona de cocción 2.
BM3	Regulador para la zona de cocción 3.
BM4	Regulador para la zona de cocción 4.
1	El indicador luminoso muestra el estado de funcionamiento de la zona de cocción 1, advierte de altas temperaturas, etc.
2	El indicador luminoso muestra el estado de funcionamiento de la zona de cocción 2, advierte de altas temperaturas, etc.
3	El indicador luminoso muestra el estado de funcionamiento de la zona de cocción 3, advierte de altas temperaturas, etc.
4	El indicador luminoso muestra el estado de funcionamiento de la zona de cocción 4, advierte de altas temperaturas, etc.

CONTROL DE LA PLACA DE COCCIÓN DE 4 ZONAS

Antes del primer uso

Nota: limpie la superficie de la placa de cocción antes de utilizarla por primera vez (consulte el apartado LIMPIEZA Y MANTENIMIENTO).

- Encienda cada una de las placas de cocción de manera consecutiva durante 5 minutos al máximo. Así se eliminan los olores y la humedad que se han formado en los elementos calefactores durante el transporte.
- No encienda más de una placa de cocción a la vez en esta fase.
- Antes de encender la placa de cocción correspondiente, coloque una olla medio llena de agua fría sobre la placa.

Encendido

- Después de encender el aparato, todas las luces indicadoras de las zonas de cocción se encienden durante 2 segundos, y luego el aparato cambia al estado de desconexión.
- Estado de desconexión: todas las luces indicadoras se apagan, excepto la luz indicadora de la zona de cocción previamente calentada, que siempre se ilumina. En este momento solo se puede accionar el **botón POWER** pulsándolo de forma prolongada, pues los reguladores ya no funcionan.

Modo de espera

- Cuando el aparato está apagado y se pulsa el **botón POWER** durante 3 segundos, todos los indicadores luminosos de la zona de cocción se encienden y se apagan y el aparato pasa al modo de espera.
- En el modo de espera, el aparato se apaga automáticamente a los 10 segundos si no se está calentando ninguna zona de cocción.

Control de la potencia de calefacción

- En el modo de espera, puede ajustar el nivel de potencia de la zona de cocción girando el regulador. Gire el regulador en sentido horario para aumentar el nivel de potencia entre los niveles 0 y 15. Gire el regulador en sentido antihorario para disminuir la potencia entre los niveles 15 y 0. El nivel más bajo al que se puede reducir la potencia es el nivel 1. Para desconectar la zona de cocción, gire regulador hasta el nivel 0.
- Cuando la zona de cocción está en modo de calentamiento, mantenga pulsado el **botón POWER durante** 3 segundos para apagar el aparato y detener el calentamiento de todas las zonas de cocción. El indicador luminoso de la zona de cocción correspondiente que se ha calentado previamente parpadea para indicar una temperatura residual alta de la misma.
- En modo de espera, el indicador luminoso de la zona de cocción correspondiente parpadea cuando la zona de cocción todavía presente una temperatura residual elevada.
- Si desea desconectar una de las zonas de cocción, ponga el regulador de la zona de cocción en el nivel 0. Esto no afecta al calentamiento de las demás zonas de cocción. Cuando el nivel de potencia de una zona de cocción se coloca en el nivel 0, el indicador luminoso de la zona de cocción correspondiente se apaga.
- Si hay más de una zona en funcionamiento al mismo tiempo, la potencia total es igual a la suma de todas las zonas de cocción activas. Cada zona de cocción funciona en su propio modo de potencia, por lo que las zonas de cocción no se influyen entre sí.
- Si todas las zonas de cocción se han ajustado al nivel 0, el aparato se apaga automáticamente después de 1 minuto.

Desconexión manual

Mantenga de nuevo el botón Power/Mode pulsado durante 3 segundos para apagar el aparato. Si las zonas de cocción se han calentado anteriormente, el indicador luminoso de la zona de cocción correspondiente parpadea para indicar que todavía se encuentra a una temperatura residual elevada.

INSTRUCCIONES DE USO Y FUNCIONES

- Las primeras veces que se utiliza el aparato puede originarse un olor acre y a quemado. Este olor desaparece completamente tras varios usos.
- La superficie de cocción está equipada con varias placas de cocción de diferentes diámetros y potencias.
- Los lugares donde se emite el calor están claramente marcados en la superficie de cocción. Las ollas deben colocarse exactamente sobre las marcas para que el calentamiento sea eficaz. Las ollas y sartenes deben tener el mismo diámetro que las placas en las que se colocan.
- No utilice ollas y sartenes con fondos irregulares, ya que pueden rayar la superficie cerámica.
- Antes del uso, asegúrese de que la parte inferior de las ollas y sartenes esté limpia y seca.
- El fondo de la sartén debe ser ligeramente cóncavo cuando está fría, ya que se expande cuando el calor está encendido y luego queda plano en la placa de cocción. Esto permite transferir mejor el calor.
- El mejor grosor para el fondo de la sartén es de 2-3 mm para acero esmaltado y de 4-6 mm para acero inoxidable con fondo multicapa.
- Si no se cumplen estas normas, se produce una gran pérdida de calor y energía. El calor no puede ser absorbido por la sartén o la olla y se irradia hacia la cocina, el marco y los alrededores.
- Si cubre las ollas o sartenes con una tapa mientras cocina, el recalentamiento puede tener lugar con un menor aporte de calor.
- Cocine siempre las verduras y las patatas en agua para reducir el tiempo de preparación.
- Los alimentos o líquidos con alto contenido en azúcar pueden atacar la superficie de la placa de cocción si entran en contacto con ella. Por lo tanto, si se derraman, deben retirarse inmediatamente para evitar que se dañe la superficie del aparato.

Nota: la superficie de cocción es estable, pero no irrompible y puede dañarse. Por lo tanto, no deje caer ningún objeto afilado o pesado sobre la superficie de cocción.

Tiempo límite de los niveles de potencia

El tiempo máximo de cocción de todas las zonas de cocción viene preajustado de fábrica en función del nivel de potencia. Una vez transcurrido el tiempo máximo de uso, la zona de cocción se desconecta automáticamente para evitar el sobrecalentamiento del aparato. La tabla muestra la utilización máxima por nivel de potencia:

Nivel de potencia	1	2	3	4	5	6	7-15
Utilización máxima	6 h	6 h	5 h	5 h	4 h	4 h	1,5 h

Aviso de zona de cocción caliente

- Cuando la zona de cocción está en modo de calentamiento, mantenga pulsado el **botón POWER durante 3 segundos** para apagar el aparato y detener el calentamiento de todas las zonas de cocción. El indicador luminoso de la zona de cocción correspondiente que se ha calentado previamente parpadea para indicar una temperatura residual alta de la misma.
- Los indicadores luminosos de las zonas de cocción previamente calentadas permanecen encendidos durante 35 minutos después de apagar el aparato.

Funciones de protección

- **Protección contra las altas temperaturas:** el sensor electrónico de temperatura del panel de control transmite la temperatura en tiempo real al chip del panel de control. Si el sensor electrónico de temperatura mide una temperatura superior a un valor determinado, la protección se activa y reduce la potencia de calentamiento de la zona de cocción. Una vez que la temperatura haya bajado, se vuelve a aumentar la potencia de calentamiento.
- **Protección contra el calor residual:** cuando todo el aparato deja de calentar, el indicador luminoso de la zona de cocción correspondiente parpadea, indicando que la temperatura de la superficie de cocción sigue siendo alta. No toque la superficie del aparato cuando esté en marcha, ya que se podría quemar.

LIMPIEZA Y CUIDADO

- Los trabajos de limpieza y mantenimiento sólo pueden realizarse cuando el aparato se haya enfriado.
- Desconecte el suministro eléctrico antes de limpiar el aparato.
- Los residuos de productos de limpieza pueden dañar la superficie del aparato, por lo que deben eliminarse con una solución jabonosa suave.
- Los limpiadores abrasivos u objetos afilados pueden dañar la superficie del aparato. Debe utilizar una solución jabonosa suave.
- Los restos de comida son más fáciles de eliminar cuando la superficie de cocción está todavía caliente. Tenga cuidado en ese momento para no quemarse.

Recomendación de limpieza

Tipo de suciedad	¿Retirar inmediatamente?	¿Retirar tan pronto como el aparato se haya enfriado?	¿Qué hay que utilizar para eliminar los residuos?
Azúcar o alimentos/ líquidos azucarados	Sí	No	Rascador de placas
Lámina o plástico	Sí	No	Rascador de placas
Salpicaduras de grasa	No	Sí	Rascador de placas
Decoloración metálica	No	Sí	Rascador de placas
Salpicaduras o gotas de agua	No	Sí	Rascador de placas

INDICACIONES SOBRE LA RETIRADA DEL APARATO



Si en su país existe una disposición legal relativa a la eliminación de aparatos eléctricos y electrónicos, este símbolo estampado en el producto o en el embalaje advierte de que no debe eliminarse como residuo doméstico. En lugar de ello, debe depositarse en un punto de recogida de reciclaje de aparatos eléctricos y electrónicos. Una retirada de aparatos conforme a las leyes contribuye a proteger el medio ambiente y a las personas a su alrededor frente a posibles consecuencias perjudiciales para la salud. Para obtener información más detallada sobre el reciclaje de este producto, póngase en contacto con su ayuntamiento o con el servicio de eliminación de residuos domésticos.

FABRICANTE E IMPORTADOR (RU)

IMPORTADOR:

Chal-Tec GmbH, Wallstraße 16, 10179 Berlín, Alemania.

Importador para el Reino Unido:

Chal-Tec UK limited.
Unit 6 Riverside Business Centre
Brighton Road
Shoreham-by-Sea
BN43 6RE
Reino Unido

Cher client, chère cliente,

Toutes nos félicitations pour l'acquisition de ce nouvel appareil. Lisez attentivement les indications suivantes et suivez-les pour éviter d'éventuels dommages. Nous ne saurions être tenus pour responsables des dommages dus au non-respect des consignes et à la mauvaise utilisation de l'appareil. Scannez le QR-Code pour obtenir la dernière version du mode d'emploi ainsi que d'autres informations concernant le produit.



SOMMAIRE

Consignes de sécurité	58
Installation	60
Aperçu de la plaque de cuisson 2 zones	65
Fonctionnement de la plaque de cuisson à 2 zones	66
Aperçu de la plaque de cuisson 4 zones	68
Fonctionnement de la plaque de cuisson à 4 zones	69
Instructions d'utilisation et fonctions	71
Nettoyage et entretien	73
Informations sur le recyclage	74
Fabricant et importateur (GB)	74

FICHE TECHNIQUE

Numéro d'article	10034603	10034604
Alimentation	220-240 V ~ 50/60 Hz	
Foyers de cuisson	2	4
Puissance	1200 W + 1800 W	2 x 1200 W + 2000 W + 1700 W

Remarque : L'appareil a une consommation électrique extrêmement élevée de 3000 W (~ 13 ampères). Par conséquent, l'appareil ne doit être utilisé que dans des bâtiments neufs ou avec des tableaux de distribution avec protection par fusible d'au moins 16 ampères.

CONSIGNES DE SÉCURITÉ

Consignes particulières

- N'utilisez pas l'appareil avant d'avoir lu l'intégralité du mode d'emploi. Cet appareil est conçu pour un usage domestique uniquement.
- L'appareil devient très chaud pendant son utilisation. Veillez à ne pas entrer en contact avec les surfaces chaudes de l'appareil pendant son fonctionnement. Si vous touchez l'appareil pendant qu'il fonctionne, vous risquez de vous brûler.
- Tenez les jeunes enfants à l'écart de l'appareil.
- Veillez à ce que les petits objets ménagers, y compris les câbles de connexion, n'entrent pas en contact avec la surface de l'appareil, car ces matériaux ne sont généralement pas résistants à la chaleur.
- Ne laissez pas l'appareil sans surveillance lorsque vous faites sauter des aliments. Les huiles et les graisses peuvent prendre feu ou bouillir en raison d'une surchauffe.
- N'allumez pas l'appareil tant qu'une casserole n'est pas placée sur la table de cuisson.
- Ne placez pas de casseroles ou de poêles pesant plus de 25 kg sur l'appareil.
- N'utilisez pas l'appareil s'il présente des défauts techniques. Les défauts techniques doivent être rectifiés par le fabricant, le service clientèle ou une personne de qualification similaire.
- En cas d'anomalie technique, débranchez immédiatement la fiche de la prise et contactez le service clientèle. N'essayez jamais de réparer l'appareil vous-même.
- Suivez les instructions du mode d'emploi. Assurez-vous que toutes les personnes qui utilisent l'appareil ont pris connaissance du mode d'emploi.
- Ne nettoyez jamais l'appareil avec un nettoyeur vapeur.
- Le mobilier, les boîtiers et tous les matériaux utilisés dans l'installation autour de l'appareil doivent supporter des températures d'au moins 95 °C au-dessus de la température ambiante et plus.
- Le fabricant de l'appareil ne saurait être tenu responsable des dommages causés par une installation incorrecte en termes de non-respect de la résistance à la chaleur des matériaux entourant l'appareil ou en plaçant des armoires, des coffrets ou similaires à une distance inférieure à 4 mm de l'appareil.
- Cet appareil est conforme à toutes les réglementations européennes en matière de sécurité. Notez que les surfaces de l'appareil deviennent toujours chaudes pendant l'utilisation et que la chaleur persiste un certain temps après le fonctionnement.

Sécurité des enfants

- Il est recommandé que les bébés et les jeunes enfants ne restent pas à proximité de l'appareil et ne le touchent à aucun moment.
- Surveillez les jeunes enfants qui se trouvent dans la cuisine lorsque l'appareil fonctionne.

Consignes générales de sécurité

- Cet appareil n'est pas destiné à être utilisé par des personnes (y compris des enfants) ayant des capacités physiques, sensorielles ou mentales limitées ou dénuées d'expérience et/ou de connaissances, sauf sous surveillance ou après avoir été formées par un responsable de leur sécurité aux instructions et à la façon d'utiliser l'appareil en toute sécurité.
- Surveillez les enfants pour qu'ils ne jouent pas avec l'appareil.
- N'essayez jamais d'éteindre un feu de graisse avec de l'eau ! Éteignez l'appareil et couvrez la flamme avec une couverture anti-feu ou un couvercle de casserole.
- Ne rangez aucun objet sur la surface de cuisson.
- Veillez à ce qu'aucun composant ou câble électrique n'entre en contact avec les surfaces chaudes de l'appareil.
- N'utilisez jamais l'appareil pour chauffer la pièce ou pour sécher des vêtements.
- N'installez pas l'appareil directement à côté de rideaux ou de meubles en tissu.
- Si le cordon d'alimentation est endommagé, il doit être remplacé par le fabricant, le service clientèle ou une personne de qualification similaire afin d'éviter tout danger.
- L'appareil ne doit pas être utilisé avec une minuterie externe ou un système de télécommande séparé.
- Veillez à ce que le câble d'alimentation ne soit plus accessible après l'installation.
- Si la surface de l'appareil est endommagée, éteignez immédiatement l'appareil pour éviter tout choc électrique.
- Surveillez le processus de cuisson. Les cuissons rapides doivent être surveillées en permanence.
- Cet appareil doit être raccordé à un circuit doté d'un disjoncteur facilement accessible à l'utilisateur permettant de déconnecter complètement l'appareil du réseau. La déconnexion peut être réalisée en installant un interrupteur dans le câblage fixe, conformément aux règles de câblage.
- Avant d'accéder aux bornes, tous les circuits d'alimentation doivent être déconnectés.
- N'utilisez que le protège-plaque recommandé ou conçu par le fabricant. L'utilisation d'une protection de plaque de cuisson non recommandée par le fabricant peut provoquer des accidents.
- Cet appareil et les parties accessibles de l'appareil deviennent très chauds pendant son utilisation.
- Ne touchez pas les éléments chauffants lorsque vous utilisez l'appareil.
- Pendant l'installation, suivez les instructions de la section « Installation ».

Remarque : L'appareil a une consommation électrique extrêmement élevée de 3000 W (~ 13 ampères). Par conséquent, l'appareil ne doit être utilisé que dans des bâtiments neufs ou avec des tableaux de distribution avec protection par fusible d'au moins 16 ampères.

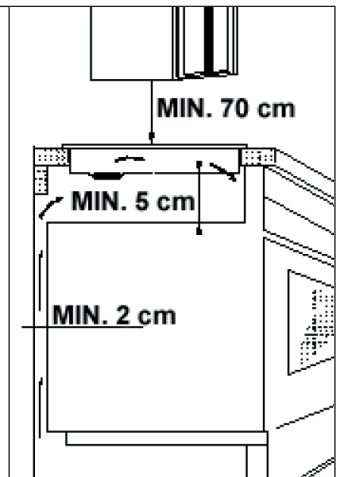
INSTALLATION

Installation de la table de cuisson vitrocéramique

- La zone de la cuisine doit être sèche et suffisamment ventilée. Lors de l'installation, veillez à ce que tous les éléments de commande soient facilement accessibles.
- Il s'agit d'une plaque encastrée de type Y, ce qui signifie que le panneau arrière et l'un des panneaux latéraux peuvent être placés à côté d'un meuble haut ou d'un mur. Le revêtement ou le placage des meubles encastrés doit être résistant à la chaleur jusqu'à 100 °C au moins. Cela permet d'éviter la déformation ou le décollement du revêtement.
- Installez les hottes aspirantes conformément aux instructions d'utilisation du fabricant respectif.

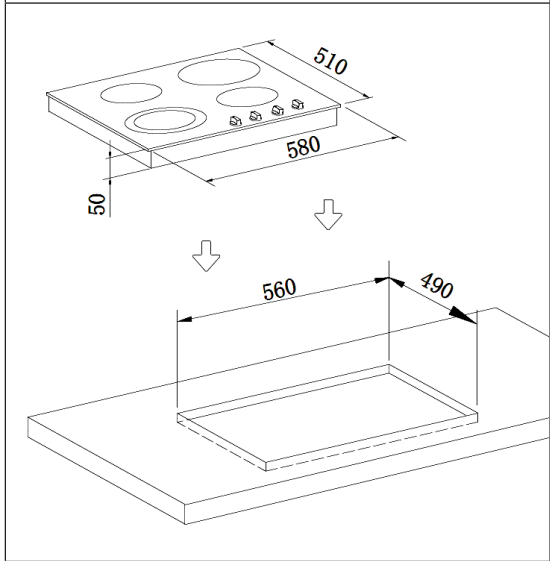
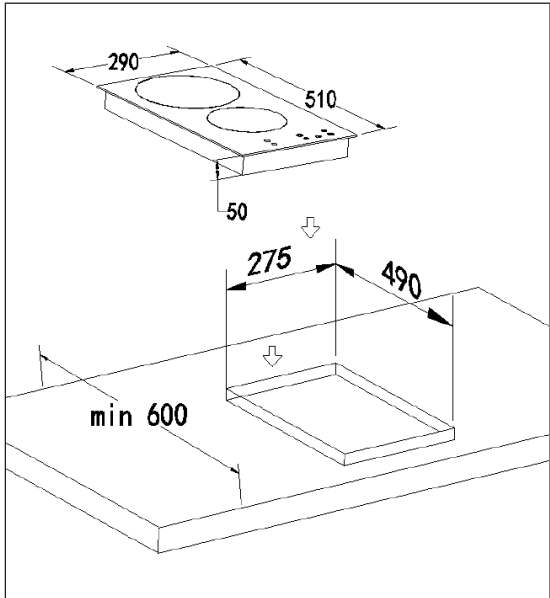
Remarques importantes

- Respectez les distances minimales requises pour une ventilation suffisante (voir dessin).
- Des ouvertures de ventilation se trouvent autour à l'extérieur de la plaque vitrocéramique. Vous devez vous assurer que ces ouvertures de ventilation ne sont pas bloquées par le plan de travail lorsque vous positionnez correctement la plaque vitrocéramique (voir illustration).
- N'utilisez jamais de silicone pour sceller l'ouverture, car cela rendrait difficile le retrait de la plaque vitrocéramique de la découpe du plan de travail, ce qui pourrait causer des problèmes, notamment pour l'entretien de l'appareil.

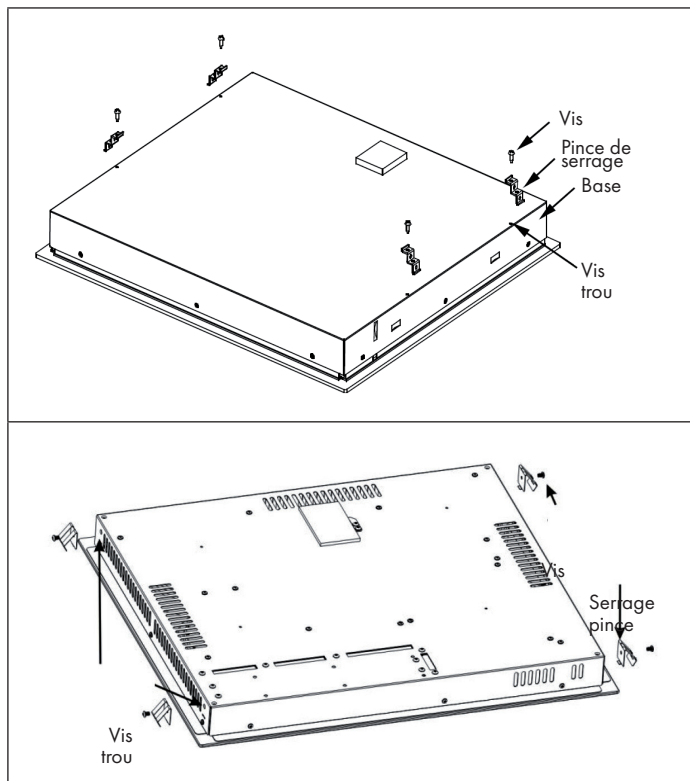


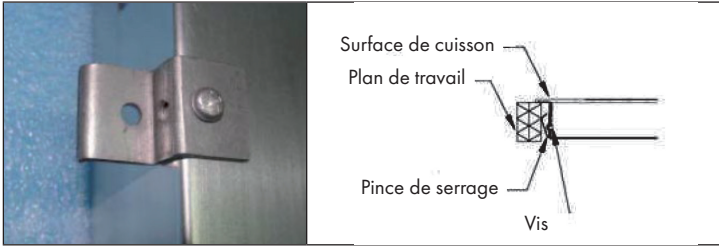
Assemblage de la plaque vitrocéramique

- Veillez à découper le plan de travail conformément aux dimensions indiquées dans le mode d'emploi.
- Assurez-vous que le joint est bien en place partout. Abaissez délicatement la plaque vitrocéramique dans la découpe et alignez-la correctement.

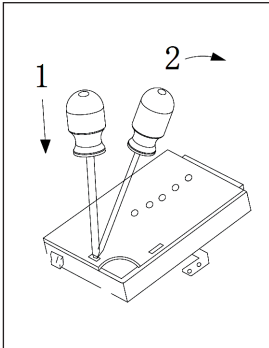


- Il y a des trous sur la face inférieure ou les côtés de la table de cuisson pour fixer les pinces de serrage. Chacune des pinces de serrage comporte trois trous.
- Utilisez un tournevis pour serrer uniformément les pinces de serrage. Commencez au centre et continuez en diagonale jusqu'à ce que le bord intégré repose fermement sur le plan de travail.
- Placez les pinces de serrage sous la table de cuisson. Utilisez les vis incluses dans la livraison pour fixer les pinces de serrage. Ces vis doivent être bien serrées. Selon le modèle, il y a 4 à 5 pinces de serrage pour la plaque de cuisson.




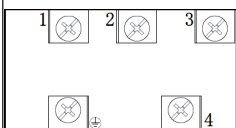

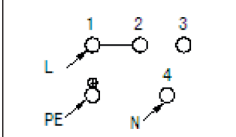

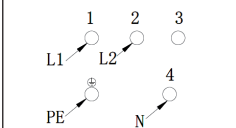


Consignes pour le montage



La plaque vitrocéramique est conçue pour fonctionner avec une alimentation électrique domestique triphasée (3 * 400V/220V 50Hz). La tension nominale des éléments chauffants de la plaque vitrocéramique est de 230 V. L'adaptation de la plaque vitrocéramique à un fonctionnement en courant monophasé est possible grâce à un pontage approprié dans la boîte de dérivation, conformément au schéma de raccordement ci-dessous. Le schéma de raccordement se trouve également sur le couvercle de la boîte de dérivation. N'oubliez pas que le câble de raccordement doit correspondre au type de raccordement et à la puissance nominale de la plaque vitrocéramique. Le câble de connexion doit être fixé dans un serre-câble.

Schéma de branchement

Attention ! La tension des éléments chauffants est de 230 V. Attention ! Le câble de terre doit être connecté à la borne PE de  lors de la réalisation d'un raccordement.			Câble de connexion recommandé
1	Pour une connexion monophasée 230 V, connectez les bornes 1-2 et connectez le câble de terre à  .		H05VV-F 3G2.5
2	Pour une connexion biphasée 400 V / 230 V, connectez le câble de terre à  .		H05VV-F 4G2.5
L1=R, L2=S, L3=T, N= connexion du câble neutre, PE= connexion à la terre			

- Les branchements des câbles doivent être effectués conformément au schéma figurant sous la table de cuisson.
- Utilisez un tournevis de bonne qualité pour serrer soigneusement toutes les vis des connecteurs.
- Si la table de cuisson est allumée mais que seules deux des zones de cuisson fonctionnent, vous devez vérifier à nouveau que toutes les vis de raccordement ont été serrées. Vérifiez cela avant de contacter le service clientèle.

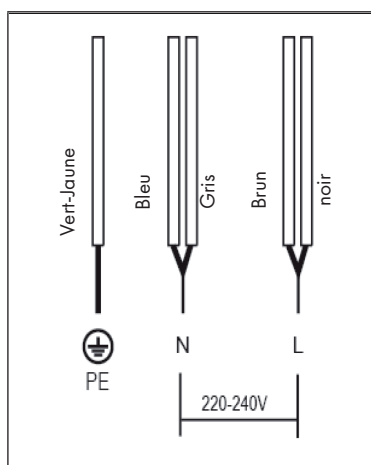
Remarque: L'appareil ne doit jamais être raccordé au secteur avec une fiche de 13 A.

- Le câble peut être enroulé si nécessaire. Veillez toutefois à ce qu'il ne soit pas plié et ne constitue pas un risque de trébuchement. Veillez à ce que le câble n'entre pas en contact avec les parties chaudes de l'appareil.

Remplacement du câble d'alimentation

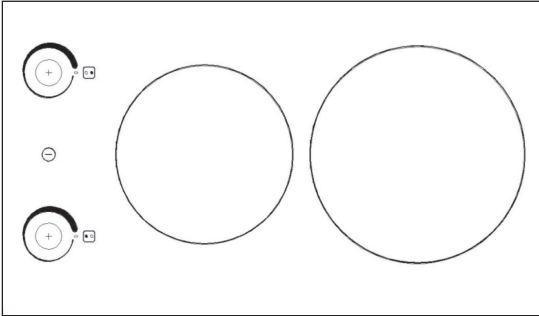
Si le câble secteur est endommagé, il doit être remplacé par un câble secteur approprié. Le câble d'alimentation peut être remplacé comme suit :

- Éteignez l'appareil par l'interrupteur de commande.
- Dévissez les vis qui fixent le câble sur la face inférieure.
- Le câble vert-jaune de mise à la terre doit être connecté au symbole de mise à la terre (⊕). Il doit être 10 mm plus long que les câbles de phase et neutre.
- Le câble neutre bleu doit être connecté à la borne portant la lettre N et le câble sous tension à la borne portant la lettre L.

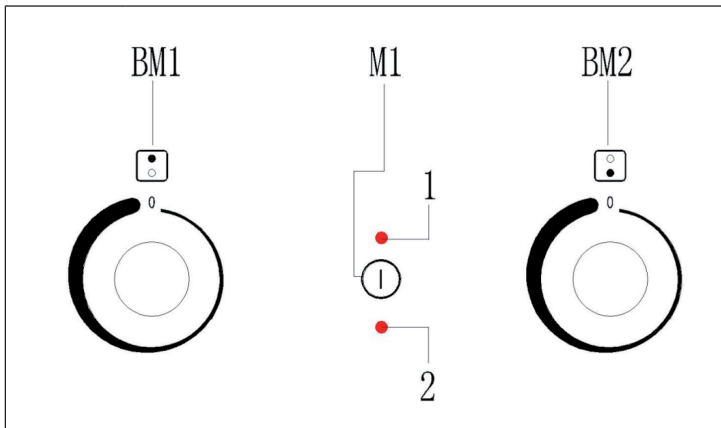


APERÇU DE LA PLAQUE DE CUISSON 2 ZONES

Plaque de cuisson à 2 zones



Panneau de contrôle (2 zones)



M1	Touche POWER Appuyez pour allumer ou éteindre la table de cuisson.
BM1	Commande de la zone de cuisson 1.
BM2	Commande de la zone de cuisson 2.
1	Le témoin lumineux indique l'état de fonctionnement de la zone de cuisson 1, avertit d'une température élevée, etc.
2	Le témoin lumineux indique l'état de fonctionnement de la zone de cuisson 2, avertit d'une température élevée, etc.

Modes d'affichage des zones de cuisson

- **Zones de cuisson en cours de fonctionnement** : Lorsque la zone de cuisson est en cours de fonctionnement, le voyant correspondant est allumé en continu.
- **Avertissement de zone de cuisson chaude** : le voyant correspondant clignote lorsque la zone de cuisson est éteinte mais que la température résiduelle est encore élevée.
- **Zones de cuisson en mode veille** : Les témoins lumineux des zones de cuisson s'allument et s'éteignent alternativement.

Contrôle des zones de cuisson

Appuyez sur la touche POWER et utilisez le bouton de commande pour régler le niveau de puissance de la zone de cuisson souhaitée.

FONCTIONNEMENT DE LA PLAQUE DE CUISSON À 2 ZONES

Avant la première utilisation

Remarque : nettoyez la surface de la table de cuisson avant de l'utiliser pour la première fois (voir la section NETTOYAGE ET ENTRETIEN).

- Allumez chaque plaque chauffante à tour de rôle pendant 5 minutes au réglage maximum. Cela permet d'éliminer les odeurs et l'humidité qui se sont formées dans les éléments chauffants pendant le transport.
- Ne mettez pas en marche plus d'une plaque chauffante à la fois à ce stade.
- Avant d'allumer la plaque de cuisson correspondante, placez une casserole à moitié remplie d'eau froide sur la plaque de cuisson.

Allumer

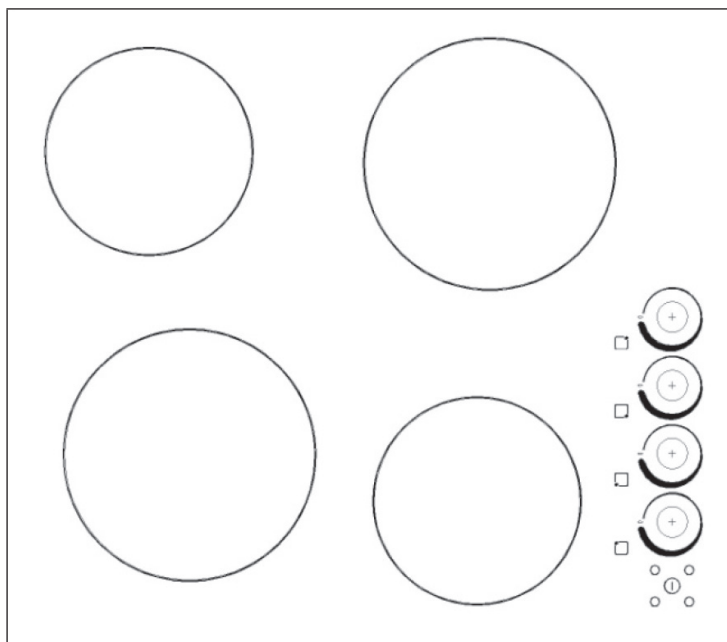
- Après la mise en marche de l'appareil, tous les voyants lumineux des zones de cuisson s'allument pendant 2 secondes, puis l'appareil se met à l'arrêt.
- État d'arrêt : tous les témoins lumineux s'éteignent, à l'exception du témoin lumineux de la zone de cuisson précédemment chauffée, qui reste allumé. A ce stade, seul la **touche POWER** peut être actionnée en appuyant longuement dessus, les contrôleurs ne sont plus fonctionnels.

Mode veille

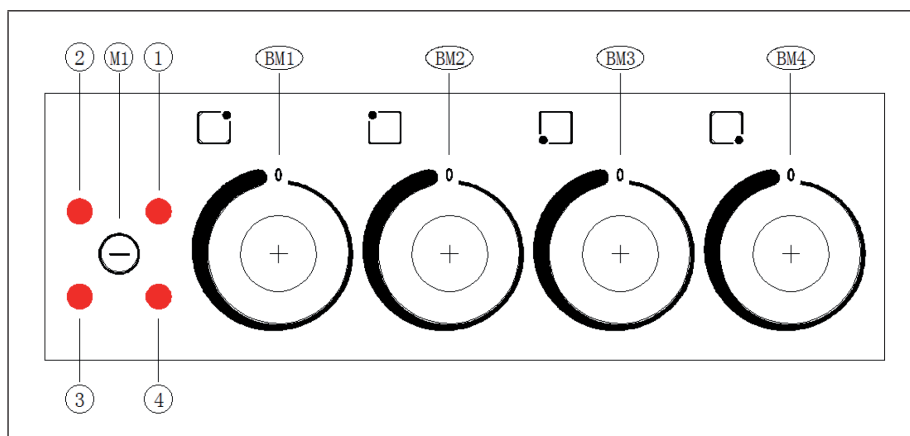
- Lorsque l'appareil est éteint et que vous appuyez sur la **touche POWER** pendant 3 secondes, tous les témoins lumineux des zones de cuisson s'allument et s'éteignent et l'appareil se met en mode veille.
- En mode veille, l'appareil s'éteint automatiquement après 10 secondes si aucune zone de cuisson n'est chauffée.

Contrôle de la puissance de chauffe

- En mode veille, vous pouvez régler le niveau de puissance de la zone de cuisson en tournant le bouton de commande. Tournez la commande dans le sens des aiguilles d'une montre pour augmenter le niveau de puissance de 0 à 15. Tournez la commande dans le sens inverse des aiguilles d'une montre pour diminuer la puissance du niveau 15-0. Le niveau le plus bas auquel la puissance peut être réduite est le niveau 1. Pour éteindre la zone de cuisson, tournez le bouton de commande sur le niveau 0.
- Lorsque la zone de cuisson est en mode chauffage, appuyez sur la **touche POWER** pendant 3 secondes pour éteindre l'appareil et arrêter le chauffage de toutes les zones de cuisson. Le témoin lumineux de la zone de cuisson correspondante qui a précédemment chauffé clignote pour indiquer une température résiduelle élevée de la zone de cuisson correspondante.
- En mode veille, le témoin lumineux de la zone de cuisson concernée clignote si la zone de cuisson a encore une température résiduelle élevée.
- Pour éteindre une des zones de cuisson, réglez le bouton de commande de la zone de cuisson sur le niveau 0. Cela n'affecte pas le chauffage des autres zones de cuisson. Lorsque le niveau de puissance d'une zone de cuisson est réglé sur le niveau 0, le témoin lumineux de la zone de cuisson correspondante s'éteint.
- Si plus d'une zone est en service en même temps, la puissance totale est égale à la somme de toutes les zones de cuisson actives. Chaque zone de cuisson fonctionne selon son propre mode d'alimentation, les zones de cuisson n'ont aucune influence les unes sur les autres.

APERÇU DE LA PLAQUE DE CUISSON 4 ZONES

Panneau de contrôle (4 zones)



M1	Touche POWER Appuyez pour allumer ou éteindre la table de cuisson.
BM1	Commande de la zone de cuisson 1.
BM2	Commande de la zone de cuisson 2.
BM3	Commande de la zone de cuisson 3.
BM4	Commande de la zone de cuisson 4.
1	Le témoin lumineux indique l'état de fonctionnement de la zone de cuisson 1, avertit d'une température élevée, etc.
2	Le témoin lumineux indique l'état de fonctionnement de la zone de cuisson 2, avertit d'une température élevée, etc.
3	Le témoin lumineux indique l'état de fonctionnement de la zone de cuisson 3, avertit d'une température élevée, etc.
4	Le témoin lumineux indique l'état de fonctionnement de la zone de cuisson 4, avertit d'une température élevée, etc.

FONCTIONNEMENT DE LA PLAQUE DE CUISSON À 4 ZONES

Avant la première utilisation

Remarque : nettoyez la surface de la table de cuisson avant de l'utiliser pour la première fois (voir la section NETTOYAGE ET ENTRETIEN).

- Allumez chaque plaque chauffante à tour de rôle pendant 5 minutes au réglage maximum. Cela permet d'éliminer les odeurs et l'humidité qui se sont formées dans les éléments chauffants pendant le transport.
- Ne mettez pas en marche plus d'une plaque chauffante à la fois à ce stade.
- Avant d'allumer la plaque de cuisson correspondante, placez une casserole à moitié remplie d'eau froide sur la plaque de cuisson.

Allumer

- Après la mise en marche de l'appareil, tous les voyants lumineux des zones de cuisson s'allument pendant 2 secondes, puis l'appareil se met à l'arrêt.
- État d'arrêt : tous les témoins lumineux s'éteignent, à l'exception du témoin lumineux de la zone de cuisson précédemment chauffée, qui reste allumé. A ce stade, seul la **touche POWER** peut être actionnée en appuyant longuement dessus, les contrôleurs ne sont plus fonctionnels.

Mode veille

- Lorsque l'appareil est éteint et que vous appuyez sur la **touche POWER** pendant 3 secondes, tous les témoins lumineux des zones de cuisson s'allument et s'éteignent et l'appareil se met en mode veille.
- En mode veille, l'appareil s'éteint automatiquement après 10 secondes si aucune zone de cuisson n'est chauffée.

Contrôle de la puissance de chauffe

- En mode veille, vous pouvez régler le niveau de puissance de la zone de cuisson en tournant le bouton de commande. Tournez la commande dans le sens des aiguilles d'une montre pour augmenter le niveau de puissance de 0 à 15. Tournez la commande dans le sens inverse des aiguilles d'une montre pour diminuer la puissance du niveau 15-0. Le niveau le plus bas auquel la puissance peut être réduite est le niveau 1. Pour éteindre la zone de cuisson, tournez le bouton de commande sur le niveau 0.
- Lorsque la zone de cuisson est en mode chauffage, appuyez sur la **touche POWER pendant 3 secondes** pour éteindre l'appareil et arrêter le chauffage de toutes les zones de cuisson. Le témoin lumineux de la zone de cuisson correspondante qui a précédemment chauffé clignote pour indiquer une température résiduelle élevée de la zone de cuisson correspondante.
- En mode veille, le voyant de la zone de cuisson concernée clignote si la zone de cuisson a encore une température résiduelle élevée.
- Pour éteindre une des zones de cuisson, réglez le bouton de commande de la zone de cuisson sur le niveau 0. Cela n'affecte pas le chauffage des autres zones de cuisson. Lorsque le niveau de puissance d'une zone de cuisson est réglé sur le niveau 0, le témoin lumineux de la zone de cuisson correspondante s'éteint.
- Si plus d'une zone est en service en même temps, la puissance totale est égale à la somme de toutes les zones de cuisson actives. Chaque zone de cuisson fonctionne selon son propre mode d'alimentation, les zones de cuisson n'ont aucune influence les unes sur les autres.
- Si toutes les zones de cuisson ont été réglées sur le niveau 0, l'appareil s'éteint automatiquement après 1 minute.

Arrêt manuel

En mode veille ou de chauffe, maintenez la touche POWER pendant 3 secondes pour éteindre l'appareil. Si les zones de cuisson ont préalablement chauffé, le voyant de la zone de cuisson concernée clignote pour indiquer que la zone de cuisson a encore une température résiduelle élevée.

INSTRUCTIONS D'UTILISATION ET FONCTIONS

- Lors des premières utilisations de l'appareil, une odeur âcre et de brûlé peut se dégager. Cette odeur disparaît complètement après quelques utilisations.
- La surface de cuisson est équipée de plusieurs plaques chauffantes de différents diamètres et puissances.
- Les endroits qui libèrent de la chaleur sont clairement indiqués sur la surface de cuisson. Les casseroles doivent être positionnées exactement sur les repères pour un chauffage efficace. Les casseroles et les poêles doivent avoir le même diamètre que les plaques de cuisson sur lesquelles elles sont placées.
- N'utilisez pas de casseroles avec un fond irrégulier, car cela pourrait rayer la surface en céramique.
- Avant de les utiliser, assurez-vous que le dessous des casseroles et des poêles est propre et sec.
- Le fond de la casserole doit être légèrement concave lorsque la casserole est froide, car il se dilate sur le feu et repose ensuite à plat sur la plaque chauffante. Cela permet un meilleur transfert de la chaleur.
- La meilleure épaisseur pour le fond de la casserole est de 2-3 mm pour l'acier émaillé et de 4-6 mm pour l'acier inoxydable avec un fond multicouche.
- Si ces règles ne sont pas respectées, il y a une forte déperdition de chaleur et d'énergie. La chaleur ne peut alors pas être absorbée par la casserole et rayonne sur la cuisinière, le cadre et l'environnement.
- Couvrez les casseroles et les poêles pendant la cuisson pour les réchauffer avec un apport de chaleur plus faible.
- Faites toujours cuire les légumes et les pommes de terre dans l'eau pour réduire le temps de cuisson.
- Les aliments ou les liquides à forte teneur en sucre peuvent attaquer la surface de la plaque de cuisson s'ils entrent en contact avec elle. Par conséquent, en cas de débordement, ils doivent être retirés immédiatement pour éviter d'endommager la surface de l'appareil.

Remarque : La surface de cuisson est solide mais pas incassable et peut être endommagée. Par conséquent, ne laissez pas tomber d'objets pointus ou lourds sur la surface de cuisson.

Limite de temps des niveaux de puissance

La durée d'utilisation maximale de toutes les zones de cuisson est pré-réglée en usine en fonction du niveau de puissance. Lorsque le temps d'utilisation maximum est écoulé, la zone de cuisson s'éteint automatiquement pour éviter une surchauffe de l'appareil. Le tableau indique la durée d'utilisation maximale par niveau de puissance :

Niveau de puissance	1	2	3	4	5	6	7-15
Durée de fonctionnement maximale	6 h	6 h	5 h	5 h	4 h	4 h	1.5 h

Avertissement de zone de cuisson chaude

- Lorsque la zone de cuisson est en mode chauffage, appuyez sur la **touche POWER pendant 3 secondes** pour éteindre l'appareil et arrêter le chauffage de toutes les zones de cuisson. Le témoin lumineux de la zone de cuisson correspondante qui a précédemment chauffé clignote pour indiquer une température résiduelle élevée de la zone de cuisson correspondante.
- Les témoins lumineux des zones de cuisson précédemment chauffées restent allumés pendant 35 minutes après l'arrêt de l'appareil.

Fonctions de protection

- **Protection contre les hautes températures** : Le capteur de température électronique du panneau de commande transmet la température en temps réel à la puce du panneau de commande. Si le capteur électronique de température mesure une température supérieure à une certaine valeur, la protection s'active et réduit la puissance de chauffe de la zone de cuisson. Une fois que la température a baissé, la puissance de chauffe augmente à nouveau.
- **Protection contre la chaleur résiduelle** : Lorsque l'appareil entier cesse de chauffer, le témoin lumineux de la zone de cuisson respective clignote, indiquant que la température de la surface de cuisson est encore élevée. Ne touchez pas la surface de cuisson pendant l'utilisation pour éviter les brûlures.

NETTOYAGE ET ENTRETIEN

- Les travaux de nettoyage et d'entretien ne doivent être effectués que lorsque l'appareil a refroidi.
- Débranchez l'alimentation avant de nettoyer l'appareil.
- Les résidus de produits de nettoyage peuvent endommager la surface de l'appareil et doivent donc être éliminés avec une solution de savon doux.
- Les nettoyeurs abrasifs ou les objets pointus peuvent endommager la surface de l'appareil. Utilisez une solution de savon doux.
- Les résidus d'aliments sont plus faciles à enlever lorsque la surface de cuisson est encore chaude. Faites attention pour ne pas vous brûler.

Recommandation de nettoyage

Type de pollution	Retirer immédiatement ?	Retirer une fois que l'appareil a refroidi ?	Que faut-il utiliser pour enlever les résidus ?
Sucre ou aliments/ liquides sucrés	Oui	Non	Grattoir de plaque de cuisson
Film plastique ou plastique	Oui	Non	Grattoir de plaque de cuisson
Éclaboussures de graisse	Non	Oui	Grattoir de plaque de cuisson
Décoloration métallique	Non	Oui	Grattoir de plaque de cuisson
Éclaboussures ou gouttes d'eau	Non	Oui	Grattoir de plaque de cuisson

INFORMATIONS SUR LE RECYCLAGE



Si la mise en rebut des appareils électriques et électroniques est réglementée dans votre pays, ce symbole sur le produit ou sur l'emballage indique qu'il ne doit pas être éliminé avec les ordures ménagères. Vous devez l'acheminer vers un point de collecte pour le recyclage des appareils électriques et électroniques. En respectant des règles de recyclage, vous protégez l'environnement et la santé de vos semblables des conséquences négatives. Pour plus d'informations sur le recyclage et la mise au rebut de ce produit, contactez votre autorité locale ou votre service d'élimination des déchets ménagers.

FABRICANT ET IMPORTATEUR (GB)

Fabricant :

Chal-Tec GmbH, Wallstraße 16, 10179 Berlin, Allemagne.

Importateur pour la Grande Bretagne :

Chal-Tec UK limited
Unit 6 Riverside Business Centre
Brighton Road
Shoreham-by-Sea
BN43 6RE
Royaume Uni

Gentile cliente,

la ringraziamo per l'acquisto del dispositivo. La preghiamo di leggere attentamente le seguenti istruzioni per l'uso e di seguirle per evitare possibili danni. Non ci assumiamo alcuna responsabilità per danni scaturiti da una mancata osservanza delle avvertenze di sicurezza e da un uso improprio del dispositivo. Scansionare il seguente codice QR per accedere al manuale d'uso più recente e ricevere informazioni sul prodotto.



INDICE

Avvertenze di sicurezza	76
Installazione	78
Panoramica piano cottura a 2 zone	83
Utilizzo del piano cottura a 2 zone	84
Panoramica piano cottura a 4 zone	86
Utilizzo del piano cottura a 4 zone	87
Istruzioni per l'uso e funzioni	89
Pulizia e manutenzione	91
Avviso di smaltimento	92
Produttore e importatore (UK)	92

DATI TECNICI

Numero articolo	10034603	10034604
Alimentazione	220-240 V ~ 50/60 Hz	
Fornelli	2	4
Potenza	1200 W + 1800 W	2 x 1200 W + 2000 W + 1700 W

Nota: il dispositivo ha un consumo energetico estremamente elevato di 3000 W (~ 13 ampere). Di conseguenza, il dispositivo deve essere utilizzato solo in edifici nuovi o con quadri di distribuzione con almeno 16 ampere di protezione.

AVVERTENZE DI SICUREZZA

Avvertenze particolari

- Procedere all'utilizzo del dispositivo solo dopo aver letto l'intero manuale d'uso. Questo dispositivo è progettato solo per uso domestico.
- Il dispositivo diventa molto caldo durante l'utilizzo. Assicurarsi di non entrare in contatto con le superfici calde del dispositivo durante il funzionamento. Il contatto con il dispositivo in funzione può causare ustioni.
- Tenere i bambini lontano dal dispositivo.
- Assicurarsi che piccoli oggetti domestici, compresi i cavi di collegamento, non entrino in contatto con la superficie del dispositivo, poiché generalmente questi materiali non sono resistenti al calore.
- Non lasciare il dispositivo incustodito quando si friggono alimenti. Gli oli e i grassi possono prendere fuoco o traboccare a causa del surriscaldamento.
- Accendere il dispositivo solo dopo aver posizionato una pentola sul fornello.
- Non mettere sul dispositivo pentole o padelle che pesano più di 25 kg.
- Non utilizzare il dispositivo se presenta guasti tecnici. I guasti tecnici devono essere risolti dal produttore, dal servizio clienti o da una persona con qualifica equivalente.
- Se si verifica un guasto tecnico, staccare immediatamente la spina dalla presa e contattare il servizio clienti. Non cercare in nessun caso di riparare il dispositivo autonomamente.
- Seguire le indicazioni del manuale d'uso. Assicurarsi che tutte le persone che utilizzano il dispositivo abbiano familiarità con il manuale d'uso.
- Non pulire mai il dispositivo con un pulitore a vapore.
- I mobili, gli alloggiamenti e tutti i materiali di installazione che circondano il dispositivo devono essere resistenti a temperature superiori di almeno 95 °C alla temperatura ambiente e oltre.
- Il produttore del dispositivo non può essere ritenuto responsabile per eventuali danni causati da un'errata installazione in termini di mancato rispetto della resistenza termica dei materiali che circondano il dispositivo o dal posizionamento di armadi, alloggiamenti o similari a una distanza inferiore a 4 mm dal dispositivo.
- Questo dispositivo è conforme a tutte le norme di sicurezza europee. Tenere presente che le superfici del dispositivo diventano comunque calde durante l'uso e che il calore rimane per qualche tempo dopo l'utilizzo.

Sicurezza dei bambini

- Assicurarsi che neonati e bambini piccoli non stiano vicino al dispositivo e che non lo tocchino in nessun momento.
- Tenere sotto controllo i bambini piccoli che si trovano in cucina quando il dispositivo è in funzione.

Avvertenze di sicurezza generiche

- Questo dispositivo non può essere utilizzato da persone (inclusi bambini) con limitate facoltà fisiche, sensoriali o mentali o carenza di esperienza e/o conoscenze, a meno che siano supervisionate da una persona responsabile del loro controllo o abbiano ricevuto istruzioni sull'utilizzo corretto e sicuro del dispositivo.
- Tenere sotto costante controllo i bambini, in modo che non giochino con il dispositivo.
- Non cercare assolutamente di estinguere grasso infuocato con dell'acqua! Spegnere invece il dispositivo e coprire la fiamma con una coperta tagliafuoco o con il coperchio di una pentola.
- Non conservare oggetti sopra alla superficie di cottura.
- Assicurarsi che nessun componente elettrico o cavo entri in contatto con le superfici calde del dispositivo.
- Non usare mai il dispositivo per riscaldare la stanza o per asciugare i vestiti.
- Non installare il dispositivo vicino a tende o complementi d'arredo in tessuto.
- Se il cavo d'alimentazione è danneggiato, deve essere sostituito dal produttore, dal servizio di assistenza ai clienti o da personale qualificato per evitare rischi.
- Il dispositivo non può essere utilizzato con un timer esterno o con un sistema di comando a distanza separato.
- Assicurarsi che il cavo di alimentazione non sia più accessibile dopo l'installazione.
- Se la superficie del dispositivo è danneggiata, spegnerlo immediatamente per evitare scosse elettriche.
- Tenere sotto controllo il processo di cottura. I processi di cottura brevi devono essere tenuti costantemente sotto controllo.
- Questo dispositivo deve essere collegato a un circuito dotato di un sezionatore facilmente accessibile all'utente, con cui scollegare completamente il dispositivo dalla rete elettrica. La disconnessione può essere ottenuta installando un interruttore nel cablaggio fisso in conformità con le relative norme vigenti.
- Prima di accedere ai morsetti, è necessario scollegare tutti i circuiti di alimentazione.
- Usare solo la protezione del piano cottura consigliata o progettata dal produttore. L'uso di una protezione per il piano cottura non raccomandata dal produttore può causare incidenti.
- Il dispositivo e i componenti facilmente accessibili diventano estremamente caldi durante l'uso.
- Non toccare gli elementi riscaldanti mentre si usa il dispositivo.
- Durante l'installazione, seguire le istruzioni del paragrafo "Installazione".

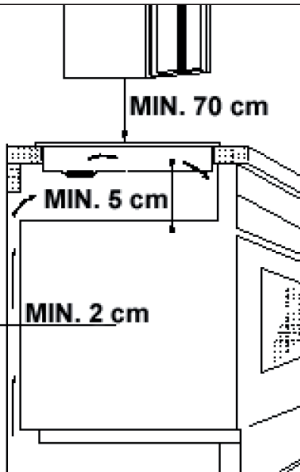
Nota: il dispositivo ha un consumo energetico estremamente elevato di 3000 W (~ 13 ampere). Di conseguenza, il dispositivo deve essere utilizzato solo in edifici nuovi o con quadri di distribuzione con almeno 16 ampere di protezione.

INSTALLAZIONE

Installazione del piano cottura in ceramica

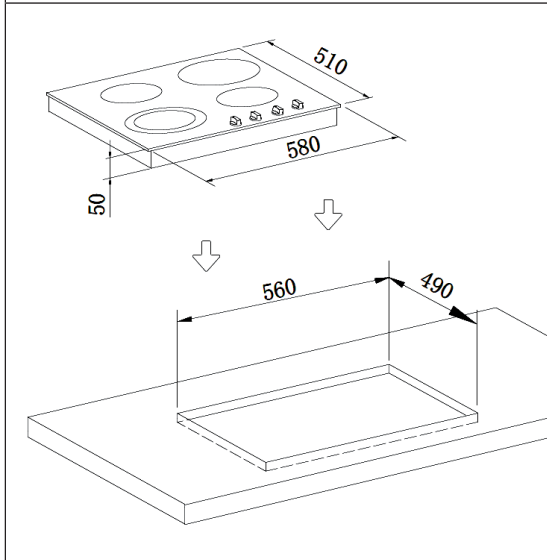
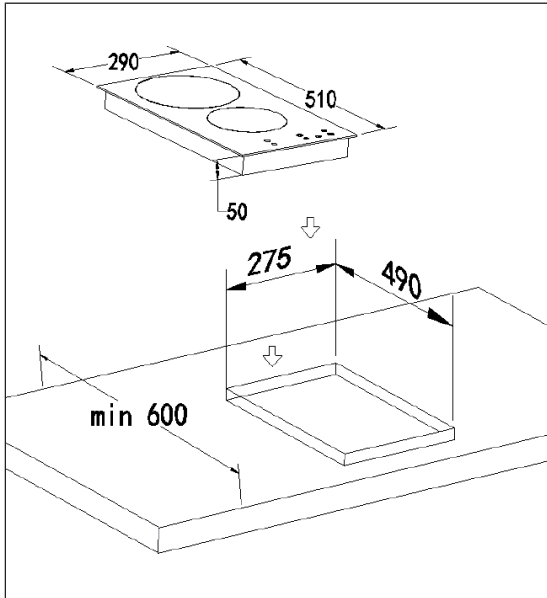
- La zona della cucina deve essere asciutta e sufficientemente ventilata. Durante l'installazione, assicurarsi che tutti gli elementi di controllo siano facilmente accessibili.
- Questo è un piano cottura a incasso di tipologia Y, il che significa che il pannello posteriore e uno dei pannelli laterali possono essere posizionati accanto a un mobile alto o a una parete. Il rivestimento o l'impiallacciatura utilizzati per i mobili da incasso devono essere resistenti al calore fino ad almeno 100 °C. Questo impedisce la deformazione o il distacco del rivestimento.
- Installare le cappe aspiranti rispettando il manuale d'uso del rispettivo produttore.

Note importanti

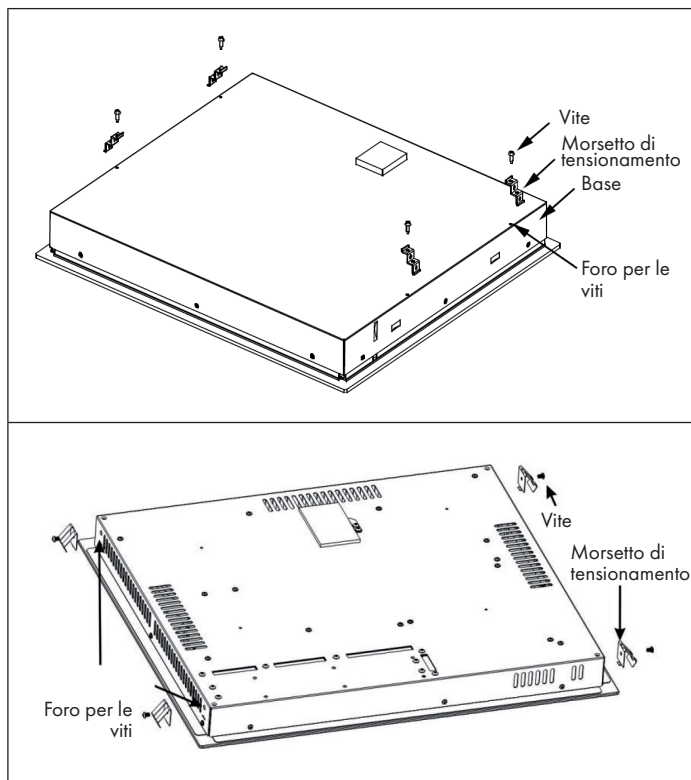
<ul style="list-style-type: none"> • Rispettare le distanze minime necessarie per una ventilazione sufficiente (v. immagine). • Intorno al lato esterno del piano cottura in ceramica ci sono aperture di ventilazione. È necessario assicurarsi che queste aperture di ventilazione non siano bloccate dal piano di lavoro quando si posiziona correttamente il piano cottura Ceran (v. illustrazione). • Non usare mai silicone per sigillare l'apertura, dato che rende difficile la rimozione del piano cottura in ceramica dalla cavità del piano di lavoro, con conseguenti problemi, soprattutto quando il dispositivo necessita di manutenzione. 	
---	---

Montaggio del piano cottura in ceramica

- Assicurarsi di ritagliare il piano di lavoro in modo che le dimensioni indicate nel manuale d'uso corrispondano alla cavità realizzata.
- Assicurarsi che la guarnizione sia posizionata correttamente. Abbassare con attenzione il piano cottura in ceramica nella cavità e posizionarlo correttamente.

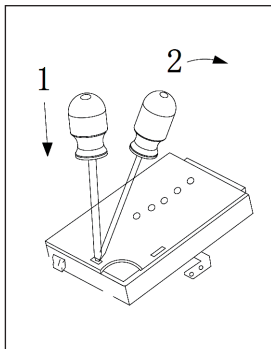


- Ci sono dei fori sul lato inferiore o sui lati del piano cottura dove si possono fissare i morsetti di tensionamento. Ci sono tre fori in ciascuno dei morsetti di tensionamento.
- Usare un cacciavite per stringere uniformemente i morsetti di tensionamento. Iniziare dal centro e continuare in diagonale fino a quando il bordo incassato non è ben saldo sulla superficie di lavoro.
- I morsetti di tensionamento vanno posizionati sotto il piano cottura. Utilizzare le viti incluse nella fornitura per fissare i morsetti di tensionamento. Queste viti devono essere strette saldamente. A seconda del modello, ci sono 4-5 morsetti di tensionamento per il piano cottura.





Avvertenze per il montaggio



Il piano cottura in ceramica è progettato per il funzionamento con un'alimentazione domestica trifase ($3 \times 400\text{V}/220\text{V}$ 50Hz). La tensione nominale degli elementi riscaldanti del piano cottura in ceramica è di 230 V. L'adattamento del piano cottura in ceramica all'uso con corrente monofase è possibile mediante un adeguato ponticello nella scatola di giunzione secondo lo schema di allacciamento seguente. Lo schema di allacciamento si trova anche sul coperchio della scatola di giunzione. Tenere presente che il cavo di collegamento deve corrispondere al tipo di collegamento e alla potenza nominale del piano cottura in ceramica. Il cavo di collegamento deve essere fissato in un morsetto antistrappo.

Diagramma di allacciamento

<p>Attenzione! La tensione degli elementi riscaldanti è di 230 V. Attenzione! Il cavo di messa a terra deve essere collegato al \perp terminale PE quando si effettua un collegamento.</p>		<p>Cavo di collegamento consigliato</p>
<p>1 Per un collegamento monofase da 230 V, collegare i terminali 1-2 e collegare il cavo di messa terra a \perp.</p>		<p>H05VV-F 3G2.5</p>
<p>2 Per un collegamento bifase da 400 V/230 V, collegare il cavo di messa a terra a \perp.</p>		<p>H05VV-F 4G2.5</p>
<p>L1=R, L2=S, L3=T, N=connessione cavo neutro, PE=connessione messa a terra</p>		

- I collegamenti dei cavi devono essere chiusi secondo il diagramma riportato sul lato inferiore del piano cottura.
- Usare un cacciavite di buona qualità per stringere con cura tutte le viti dei collegamenti.
- Se il piano cottura è acceso ma funzionano solo due delle zone di cottura, controllare di nuovo che tutte le viti di collegamento siano state serrate. Questo dovrebbe essere fatto prima di contattare il servizio clienti.

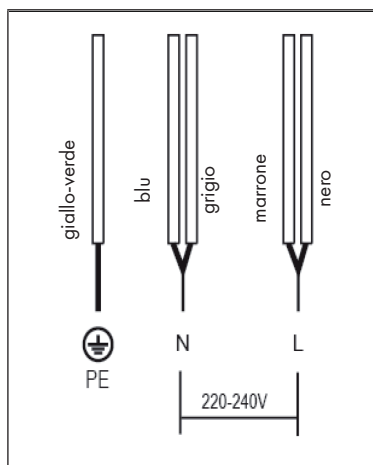
Nota: il dispositivo non deve mai essere collegato alla presa elettrica con una spina da 13 A.

- Il cavo può essere arrotolato se necessario. Assicurarsi però che non si pieghi e non diventi un pericolo di inciampo. Assicurarsi che il cavo non entri in contatto con le parti calde del dispositivo.

Sostituzione del cavo di alimentazione

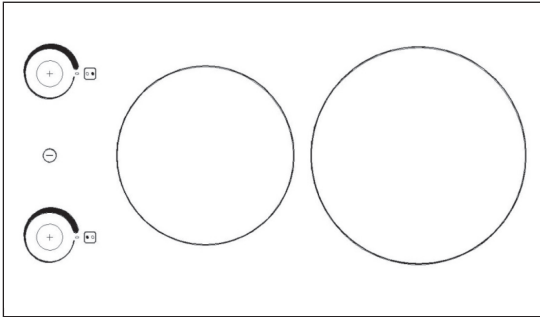
Se il cavo di alimentazione è danneggiato, deve essere sostituito con uno adatto. Il cavo di alimentazione può essere sostituito come segue:

- Spegner il dispositivo con l'interruttore di controllo.
- Svitare le viti sul lato inferiore che fissano il cavo.
- Il cavo di messa a terra verde-giallo deve essere collegato al simbolo di messa a terra (⊕). Deve essere 10 mm più lungo dei cavi sotto tensione e neutro.
- Il cavo neutro blu deve essere collegato al terminale con la lettera "N" e il cavo sotto tensione al terminale con la lettera "L".

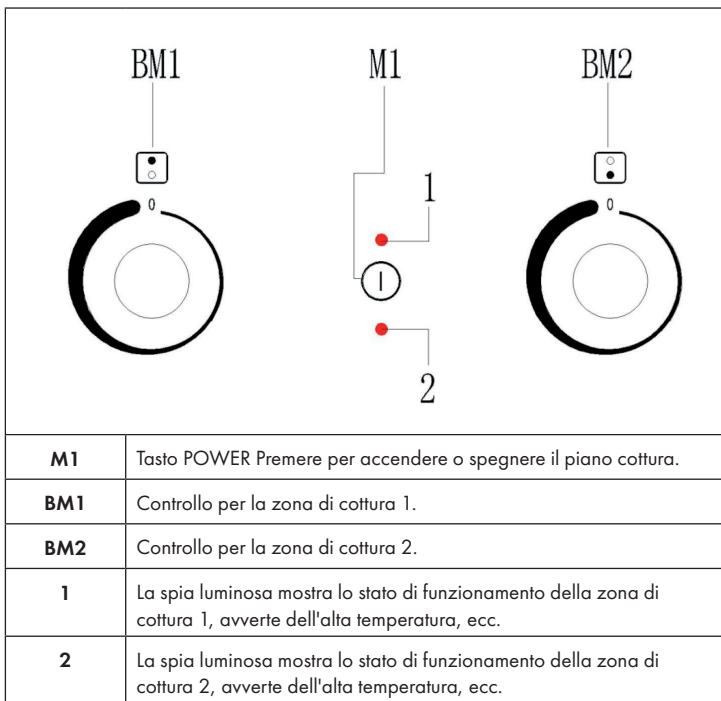


PANORAMICA PIANO COTTURA A 2 ZONE

Piano cottura a 2 zone



Pannello di controllo (2 zone)



Modalità di indicazione delle zone di cottura

- **Le zone di cottura sono in funzione:** quando la zona di cottura è in funzione, la spia corrispondente resta accesa continuamente.
- **Avviso zona di cottura calda:** la spia corrispondente lampeggia quando la zona di cottura è spenta ma c'è ancora una temperatura residua elevata.
- **Zone di cottura in modalità standby:** le spie delle zone di cottura si accendono e si spengono alternativamente.

Controllo delle zone di cottura

Toccare il tasto POWER e usare la manopola di controllo per impostare il livello di potenza della zona di cottura desiderata.

UTILIZZO DEL PIANO COTTURA A 2 ZONE

Prima di procedere all'utilizzo

Nota: pulire la superficie del piano cottura prima di utilizzarlo per la prima volta (v. il paragrafo PULIZIA E MANUTENZIONE).

- Accendere i singoli fornelli a turno per 5 minuti all'impostazione massima. Questo elimina gli odori e l'umidità che si sono formati negli elementi riscaldanti durante il trasporto.
- Non accendere più di un fornello alla volta in questa fase.
- Prima di accendere il rispettivo fornello, posizionarci sopra una pentola riempita a metà con acqua fredda.

Accensione

- Dopo l'accensione del dispositivo, tutte le spie delle zone di cottura si illuminano per 2 secondi, poi il dispositivo passa allo stato di spegnimento.
- Stato di spegnimento: tutte le spie si spengono tranne quella della zona di cottura precedentemente riscaldata, che è sempre accesa. A questo punto, è possibile utilizzare solo il **tasto POWER** premendolo a lungo e le manopole non funzionano più.

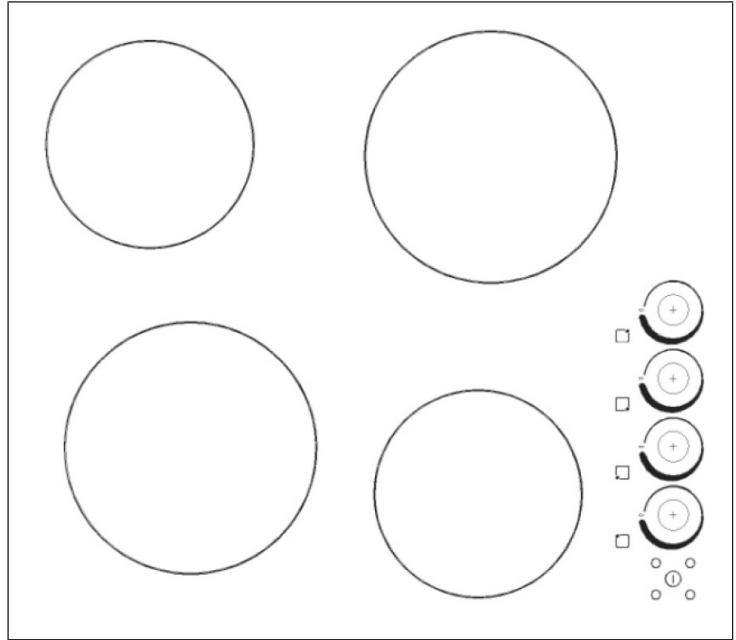
Modalità standby

- Se il dispositivo è spento e si preme il **tasto POWER** per 3 secondi, tutte le spie delle zone di cottura si accendono e si spengono e il dispositivo passa in modalità standby.
- In modalità standby, il dispositivo si spegne automaticamente dopo 10 secondi se non viene riscaldata nessuna zona di cottura.

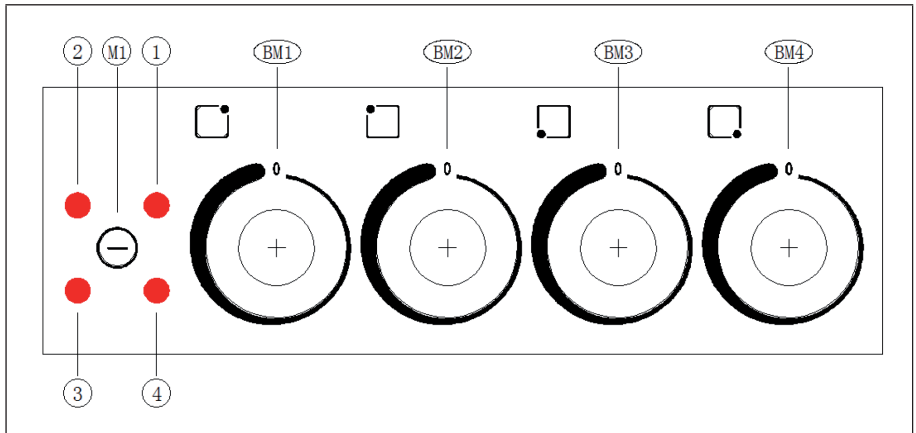
Controllo della potenza riscaldante

- In modalità standby, è possibile regolare il livello di potenza della zona di cottura girando la manopola di controllo. Ruotare la manopola in senso orario per aumentare il livello di potenza da 0 a 15. Girare la manopola in senso antiorario per diminuire la potenza da 15 a 0. Il livello più basso a cui si può ridurre la potenza è 1. Per spegnere la zona di cottura, girare la manopola su 0.
- Quando la zona di cottura è in modalità di riscaldamento, tenere premuto il **tasto POWER** per 3 secondi per spegnere il dispositivo e arrestare il riscaldamento di tutte le zone di cottura. La spia della zona di cottura che si è riscaldata in precedenza lampeggia per indicare una temperatura residua elevata.
- In modalità standby la spia corrispondente lampeggia quando la zona di cottura è spenta ma c'è ancora una temperatura residua elevata.
- Per spegnere una delle zone di cottura, mettere la manopola di controllo sul livello 0. Questo non influisce sul riscaldamento delle altre zone di cottura. Quando il livello di potenza di una zona di cottura è impostato su 0, la spia luminosa della zona corrispondente si spegne.
- Se sono attive più zone contemporaneamente, la potenza totale corrisponde alla somma di tutte le zone di cottura attive. Ogni zona di cottura funziona con la propria modalità di potenza. Le zone di cottura non si influenzano a vicenda.

PANORAMICA PIANO COTTURA A 4 ZONE



Pannello di controllo (4 zone)



M1	Tasto POWER Premere per accendere o spegnere il piano cottura.
BM1	Controllo per la zona di cottura 1.
BM2	Controllo per la zona di cottura 2.
BM3	Controllo per la zona di cottura 3.
BM4	Controllo per la zona di cottura 4.
1	La spia luminosa mostra lo stato di funzionamento della zona di cottura 1, avverte dell'alta temperatura, ecc.
2	La spia luminosa mostra lo stato di funzionamento della zona di cottura 2, avverte dell'alta temperatura, ecc.
3	La spia luminosa mostra lo stato di funzionamento della zona di cottura 3, avverte dell'alta temperatura, ecc.
4	La spia luminosa mostra lo stato di funzionamento della zona di cottura 4, avverte dell'alta temperatura, ecc.

UTILIZZO DEL PIANO COTTURA A 4 ZONE

Prima di procedere all'utilizzo

Nota: pulire la superficie del piano cottura prima di utilizzarlo per la prima volta (v. il paragrafo PULIZIA E MANUTENZIONE).

- Accendere i singoli fornelli a turno per 5 minuti all'impostazione massima. Questo elimina gli odori e l'umidità che si sono formati negli elementi riscaldanti durante il trasporto.
- Non accendere più di un fornello alla volta in questa fase.
- Prima di accendere il rispettivo fornello, posizionarci sopra una pentola riempita a metà con acqua fredda.

Accensione

- Dopo l'accensione del dispositivo, tutte le spie delle zone di cottura si illuminano per 2 secondi, poi il dispositivo passa allo stato di spegnimento.
- Stato di spegnimento: tutte le spie si spengono tranne quella della zona di cottura precedentemente riscaldata, che è sempre accesa. A questo punto, è possibile utilizzare solo il **tasto POWER** premendolo a lungo e le manopole non funzionano più.

Modalità standby

- Se il dispositivo è spento e si preme il **tasto POWER** per 3 secondi, tutte le spie delle zone di cottura si accendono e si spengono e il dispositivo passa in modalità standby.
- In modalità standby, il dispositivo si spegne automaticamente dopo 10 secondi se non viene riscaldata nessuna zona di cottura.

Controllo della potenza riscaldante

- In modalità standby, è possibile regolare il livello di potenza della zona di cottura girando la manopola di controllo. Ruotare la manopola in senso orario per aumentare il livello di potenza da 0 a 15. Girare la manopola in senso antiorario per diminuire la potenza da 15 a 0. Il livello più basso a cui si può ridurre la potenza è 1. Per spegnere la zona di cottura, girare la manopola su 0.
- Quando la zona di cottura è in modalità di riscaldamento, tenere premuto il **tasto POWER** per 3 secondi per spegnere il dispositivo e arrestare il riscaldamento di tutte le zone di cottura. La spia della zona di cottura riscaldata in precedenza lampeggia per indicare una temperatura residua elevata.
- In modalità standby la spia corrispondente lampeggia quando la zona di cottura è spenta ma c'è ancora una temperatura residua elevata.
- Per spegnere una delle zone di cottura, mettere la manopola di controllo sul livello 0. Questo non influisce sul riscaldamento delle altre zone di cottura. Quando il livello di potenza di una zona di cottura è impostato su 0, la spia luminosa della zona corrispondente si spegne.
- Se sono attive più zone contemporaneamente, la potenza totale corrisponde alla somma di tutte le zone di cottura attive. Ogni zona di cottura funziona con la propria modalità di potenza. Le zone di cottura non si influenzano a vicenda.
- Se tutte le zone di cottura sono state impostate sul livello 0, il dispositivo si spegne automaticamente dopo 1 minuto.

Spegnimento manuale

Per spegnere il dispositivo, tenere premuto il tasto POWER per 3 secondi in modalità standby o di riscaldamento. Se le zone sono state riscaldate in precedenza, la spia della zona di cottura in questione lampeggia per indicare una temperatura residua elevata.

ISTRUZIONI PER L'USO E FUNZIONI

- Nel corso dei primi utilizzi del dispositivo potrebbe comparire un odore acre di bruciato. Questo odore scompare completamente utilizzando il dispositivo più volte.
- La superficie di cottura è dotata di varie zone di diverso diametro e potenza.
- I punti di emissione del calore sono chiaramente indicati sulla superficie di cottura. Le pentole devono essere posizionate esattamente sui segni per un riscaldamento efficiente. Le pentole e le padelle devono avere lo stesso diametro delle zone di cottura su cui sono posizionate.
- Non usare pentole e padelle con fondo irregolare, dato che potrebbero graffiare la superficie in ceramica.
- Prima dell'uso, assicurarsi che il lato inferiore di pentole e padelle sia pulito e asciutto.
- Il fondo della padella deve essere leggermente concavo quando la padella è fredda, dato che si espande con il calore e aderisce poi perfettamente alla zona di cottura. Questo permette di trasmettere meglio il calore.
- Lo spessore ideale per il fondo di pentole in acciaio smaltato è di 2-3 mm e di 4-6 mm per acciaio inox con fondo multistrato.
- Se non si rispettano queste regole, c'è un'elevata perdita di calore e di energia. Il calore non può essere assorbito dalla pentola/padella e si disperde sul piano cottura, sul telaio e nell'ambiente circostante.
- Se pentole o padelle vengono coperte con un coperchio durante la cottura, il riscaldamento può avvenire con un apporto di calore inferiore.
- Cuocere sempre verdure e patate in acqua per ridurre il tempo di preparazione.
- Alimenti o liquidi con un alto contenuto di zucchero possono rovinare la superficie del piano cottura in caso di contatto. Pertanto, se vengono versati, devono essere rimossi immediatamente per evitare di danneggiare la superficie del dispositivo.

Nota: la superficie di cottura è resistente ma non infrangibile e può essere danneggiata. Pertanto, non far cadere nessun oggetto appuntito o pesante sulla superficie di cottura.

Durata massima di utilizzo dei diversi livelli di potenza

Il tempo massimo di utilizzo di tutte le zone di cottura è preimpostato in fabbrica in base al livello di potenza. Una volta trascorso il tempo massimo di utilizzo, la zona di cottura si spegne automaticamente per evitare il surriscaldamento del dispositivo. La tabella mostra la durata massima di utilizzo per ogni livello di potenza:

Livello di potenza	1	2	3	4	5	6	7-15
Durata massima di utilizzo	6 h	6 h	5 h	5 h	4 h	4 h	1,5 h

Avvertimento in caso di zona di cottura calda

- Quando la zona di cottura è in modalità di riscaldamento, tenere premuto il **tasto POWER** per 3 secondi per spegnere il dispositivo e arrestare il riscaldamento di tutte le zone di cottura. La spia della zona di cottura riscaldata in precedenza lampeggia per indicare una temperatura residua elevata.
- Le spie delle zone di cottura precedentemente riscaldate rimangono accese per 35 minuti dopo lo spegnimento del dispositivo.

Funzioni protettive

- **Protezione contro le alte temperature:** il sensore di temperatura elettronico sul pannello di controllo trasmette la temperatura in tempo reale al chip del pannello stesso. Se il sensore elettronico misura una temperatura superiore a un certo valore, la protezione si attiva e riduce la potenza di riscaldamento della zona di cottura. Dopo l'abbassamento della temperatura, la potenza di riscaldamento viene nuovamente aumentata.
- **Protezione dal calore residuo:** quando l'intero dispositivo smette di riscaldare, la spia della zona di cottura in questione lampeggia, indicando che la temperatura della superficie è ancora elevata. Non toccare le zone di cottura per evitare ustioni.

PULIZIA E MANUTENZIONE

- Opere di pulizia e manutenzione possono essere eseguite solo quando il dispositivo si è raffreddato.
- Scollegare il dispositivo dall'alimentazione prima di pulirlo.
- I residui di detergenti possono danneggiare la superficie del dispositivo e devono quindi essere rimossi con una soluzione di sapone delicato.
- Prodotti abrasivi o oggetti appuntiti possono danneggiare la superficie del dispositivo. Si consiglia di usare una soluzione di sapone delicato.
- I residui di alimenti sono più facili da rimuovere quando la superficie di cottura è ancora calda. Fare attenzione a non bruciarsi.

Consigli per la pulizia

Tipo di sporco	Rimuovere immediatamente?	Rimuovere non appena il dispositivo si è raffreddato?	Cosa si dovrebbe usare per rimuovere i residui?
Zucchero o alimenti/ liquidi zuccherati	Sì	No	Raschietto per piano cottura
Pellicola o plastica	Sì	No	Raschietto per piano cottura
Schizzi di grasso	No	Sì	Raschietto per piano cottura
Scolorimento metallico	No	Sì	Raschietto per piano cottura
Spruzzi o gocce d'acqua	No	Sì	Raschietto per piano cottura

AVVISO DI SMALTIMENTO



Se nel vostro Paese sono vigenti regolamenti legislativi relativi allo smaltimento di dispositivi elettrici ed elettronici, questo simbolo sul prodotto o sull'imballaggio indica che non è consentito smaltire questo prodotto nei rifiuti casalinghi. Il dispositivo deve invece essere portato in un centro di raccolta per il riciclaggio di apparecchi elettrici ed elettronici. Lo smaltimento conforme tutela l'ambiente e salvaguarda la salute del prossimo da conseguenze negative. Informazioni riguardanti il riciclaggio e lo smaltimento di questo prodotto sono disponibili presso l'amministrazione locale o il servizio di smaltimento dei rifiuti.

PRODUTTORE E IMPORTATORE (UK)

Produttore:

Chal-Tec GmbH, Wallstraße 16, 10179 Berlino, Germania.

Importatore per la Gran Bretagna:

Chal-Tec UK limited
Unit 6 Riverside Business Centre
Brighton Road
Shoreham-by-Sea
BN43 6RE
Regno Unito



KLARSTEIN