

ICEBLOCK PROSMART

Klimaanlage
Air Conditioner
Aire acondicionado
Climatiseur
Condizionatore d'aria

10034643 10034645



COMFORTING
OMFORTING
FORTINGCOI
TINGCOMFO
COMFORTING
OMFORTING
FORTINGCOI
TINGCOMFO

KLARSTEIN

www.klarstein.com

Sehr geehrter Kunde,

wir gratulieren Ihnen zum Erwerb Ihres Gerätes. Lesen Sie die folgenden Hinweise sorgfältig durch und befolgen Sie diese, um möglichen Schäden vorzubeugen. Für Schäden, die durch Missachtung der Hinweise und unsachgemäßen Gebrauch entstehen, übernehmen wir keine Haftung. Scannen Sie den QR-Code, um Zugriff auf die aktuellste Bedienungsanleitung und weitere Informationen rund um das Produkt zu erhalten.



INHALT

Technische Daten	4
Sicherheitshinweise	4
Geräteübersicht	6
Installation	8
Inbetriebnahme	10
Bedienung	11
Gerätesteuerung per Smartphone	14
Reinigung und Pflege	16
Fehlersuche und Fehlerbehebung	17
Produktdatenblatt	20
Hinweise zur Entsorgung	24
Konformitätserklärung	24

English	25
Español	47
Français	69
Italiano	91

TECHNISCHE DATEN

Artikelnummer	10034643	10034645
Stromversorgung	220-240 V ~50 Hz	
Kühlleistung	9000 Btu/h ~2,6 kW	12000 Btu/h ~3,5 kW
Kältemittel	R290	
Entfeuchtungsleistung	1 Liter pro Stunde	1,2 Liter pro Stunde
Wirkungsbereich	26-44 m ²	35-59 m ²
Mindestraumgröße	12 m ²	15 m ²
WiFi-Standard	802.11 b/g/n	
WiFi-Frequenz	2,4 GHz	
WiFi-Sendeleistung (max.)	20 dBm	

SICHERHEITSHINWEISE

Allgemeine Hinweise

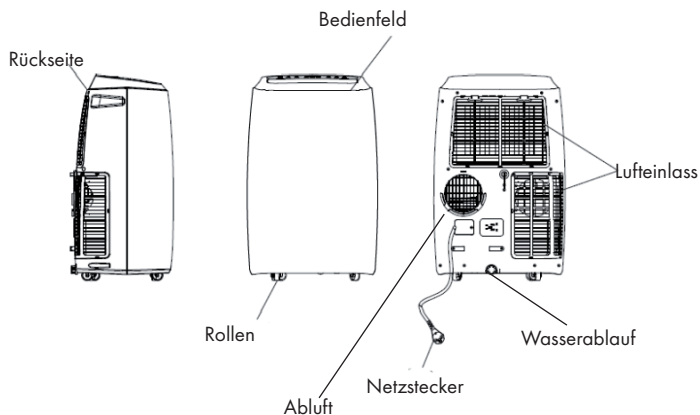
- Die Klimaanlage ist nur für die Benutzung in Innenräumen und nicht für andere Anwendungen geeignet.
- Befolgen Sie die örtlichen Vorschriften für die Netzanschlüsse, wenn Sie die Klimaanlage aufstellen. Achten Sie darauf, dass sie richtig geerdet ist. Falls Sie Fragen bezüglich der elektrischen Installation haben, folgen Sie den Anleitungen des Herstellers. Beauftragen Sie einen ausgebildeten Elektriker, falls notwendig.
- Sorgen Sie dafür, dass der Netzstecker intakt und fest eingesteckt ist, nachdem die Klimaanlage aufgestellt ist. Verlegen Sie das Stromkabel richtig, um zu verhindern, dass jemand stolpert oder versehentlich den Stecker zieht.
- Legen Sie keine Gegenstände in die Lufteintritts- oder Luftaustrittsöffnung. Halten Sie die Lufteintrittsöffnung von Gegenständen frei.
- Wenn die Ablaufleitungen montiert sind, stellen Sie sicher, dass die Leitungen richtig angeschlossen sind und nicht verdreht oder geknickt sind.
- Während Sie die oberen und unteren Lüftungsschlitze der Luftaustrittsöffnung einstellen, ziehen Sie sie sanft mit den Händen, um einen Schaden zu vermeiden.
- Achten Sie darauf, dass das Gerät aufrecht steht, wenn Sie es verrücken.
- Zerlegen Sie das Gerät nicht. Verändern oder modifizieren Sie das Gerät nicht eigenmächtig, sonst kommt es zu einer Fehlfunktion oder sogar Personen und Gegenstände beschädigen. Wenden Sie sich an den Hersteller oder Fachleute wegen einer Reparatur, um Gefahren bei einer Fehlfunktion abzuwenden.
- Ziehen Sie nicht den Stecker, um das Gerät auszuschalten.

- Stellen Sie keine Tassen oder andere Gegenstände auf das Gehäuse, um Verschütten von Wasser oder anderen Flüssigkeiten auf dem Gerät zu verhindern.
- Benutzen Sie keine Insektensprays oder entzündbare Substanzen in der Nähe der Klimaanlage.
- Putzen Sie das Gerät nicht mit chemischen Lösungsmitteln wie Benzin oder Alkohol. Wenn Sie die Klimaanlage reinigen, müssen Sie das Netzkabel abtrennen. Reinigen Sie das Gerät mit einem feuchten weichen Tuch. Falls das Gerät stark verunreinigt ist, reiben Sie es mit einem sanften Reinigungsmittel.
- Die Klimaanlage darf von Kindern ab 8 Jahren und Personen mit körperlicher oder geistiger Einschränkung oder eingeschränkter Wahrnehmung verwendet werden, wenn sie in die sichere Benutzung eingewiesen wurden und die verbundenen Gefahren verstanden haben.
- Kinder dürfen nicht mit dem Gerät spielen.
- Reinigung und Wartung dürfen von Kindern nicht ohne Anleitung durchgeführt werden.

Hinweise zum Standort

- Stellen Sie das Gerät an einem flachen, trockenen Ort auf. Halten Sie einen Abstand von über 50 cm zwischen dem Gerät und umgebenen Gegenständen und der Wand ein.
- Das Gerät muss von Brennstoff, entflammaren Gasen, Öfen und anderen Hitzequellen ferngehalten werden.
- Stellen Sie das Gerät nicht im Badezimmer, einer Wäscheküche oder anderen feuchten Umgebungen auf.
- Das Gerät muss in einem Raum aufgestellt werden, der mindestens 12 m² (Art. 10034643) bzw. 15 m² (Art. 10034645) groß ist.

GERÄTEÜBERSICHT

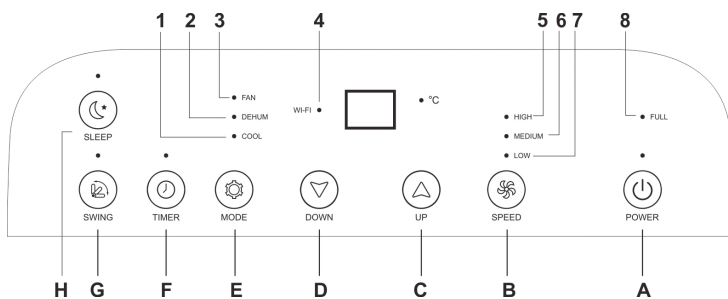


Lieferumfang

- Hauptgerät
- Abluftschlauch Heißluft
- Schlauchverbinder (Fensterseite)
- Schlauchverbinder (Lüfterseite)
- Fensterabdichtset
- Fernbedienung

Überprüfen Sie nach dem Entpacken, ob das Zubehör vollständig ist!

Bedienfeld



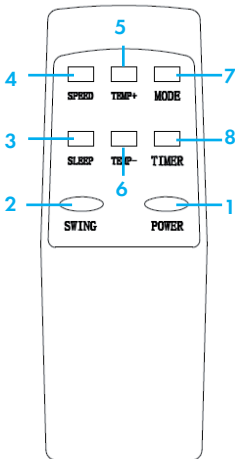
Tasten

A	Ein/Aus
B	Ventilatorstufe
C	hoch
D	runter
E	Mode
F	Timer
G	Schwenken
H	Schlaf

Anzeigen

1	Kühlmodus
2	Entfeuchtung
3	Ventilator
4	WLAN
5	Hohe Ventilatorstufe
6	Mittlere Ventilatorstufe
7	Niedrige Ventilatorstufe
8	Anzeige „Wasserstand voll“

Fernbedienung



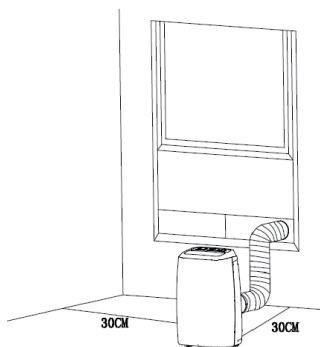
- 1 Ein/aus
- 2 Schwenkbewegung ein/aus
- 3 Schlafmodus
- 4 Ventilatorstufe
- 5 Temperatur erhöhen
- 6 Temperatur senken
- 7 Modus
- 8 Timer

Lassen Sie die Fernbedienung nicht fallen.
Setzen Sie die Fernbedienung nicht der direkten
Sonneneinstrahlung aus.

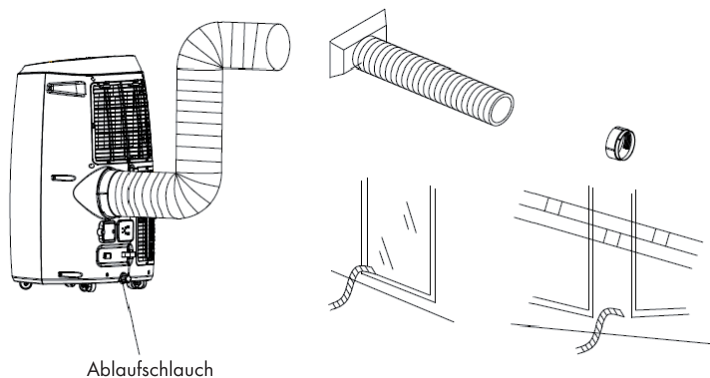
INSTALLATION

1. Installation des Klimageräts

- Stellen Sie das Gerät auf eine flache Oberfläche mit einem Mindestabstand von 30 cm zu allen Geräteseiten. Blockieren Sie keinesfalls die Belüftungsöffnungen.
- Verwenden Sie das Gerät nicht primär als Luftentfeuchter.
- Die Verkabelung muss den lokalen Bestimmungen für elektrische Sicherheit entsprechen.



2. Installation des Ablaufschlauchs

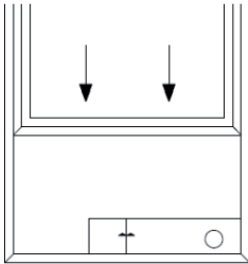


Temporäre Installation

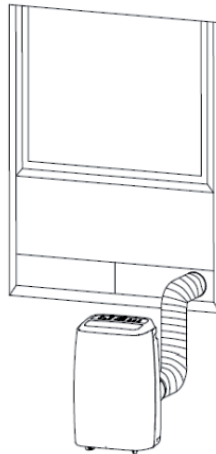
1. Befestigen Sie beide Enden des Abluftschlauchs in dem quadratischen Fixierklipp und dem flachen Fixierklipp.
2. Stecken Sie den quadratischen Fixierklipp in die Öffnung an der Rückseite des Lüfters.
3. Legen Sie das andere Ende des Abluftschlauchs auf eine in der Nähe befindliche Fensterbank.

Installation des Fensterschiebersets (nicht im Lieferumfang/ separat erhältlich)

Fensterschiebersets werden zumeist horizontal und vertikal installiert. Überprüfen Sie, wie in der Abbildung unten gezeigt, die minimale und die maximale Fenstergröße.



Fenstergröße
mind. 67,5 cm
max. 123 cm

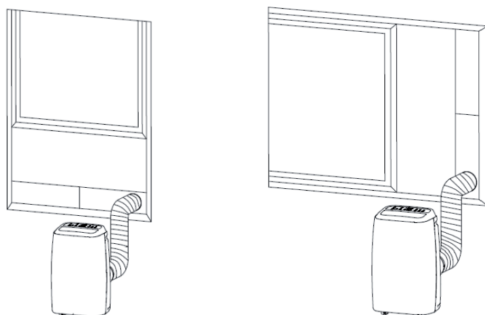


Funktion des inneren Wassertanks

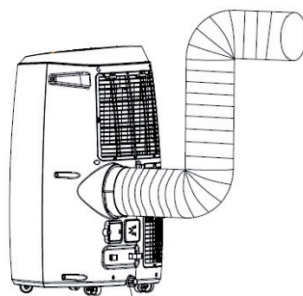
Der innere Wassertank verfügt über eine Sicherheitsfunktion, die den Wasserstand kontrolliert. Wenn der Wasserstand eine bestimmte Höhe erreicht, leuchtet eine Anzeigelampe auf, welche anzeigt, dass der Wassertank voll ist. (Sollte die Wasserpumpe beschädigt sein, wenn der Wassertank voll ist, entfernen Sie den Gummistopfen an der Unterseite des Geräts, um das gesamte Wasser abzulassen.)

INBETRIEBNAHME

1. Wählen Sie einen Ort aus, an welchem sich eine Stromverbindung in der Nähe befindet.
2. Installieren Sie, wie in den beiden Abbildungen unten dargestellt, den Abluftschlauch und passen Sie die Position des Fensters an.



3. Verbinden Sie, wie in der Abbildung mit dem Abluftschlauch (siehe Abbildung unten) dargestellt, den Abluftschlauch (nur bei Modellen mit integrierter Heizung).
4. Stecken Sie den Netzstecker in eine geerdete AC 220-240 V~ (50/60 Hz) Steckdose.
5. Drücken Sie zum Einschalten des Geräts die Ein/Aus-Taste.



Abluftschlauch

BEDIENUNG

Vor der Verwendung

Temperaturbereich

	Maximale Kühlung	Minimale Kühlung
DB/WB(°C)	35/24	18/12

Stellen Sie sicher, dass der Abluftschlauch richtig montiert wurde.

Sicherheitshinweise für Kühlung und Luftfeuchtung:

- Wenn Sie Kühlungs- und Luftfeuchtungsfunktionen nutzen, warten Sie nach dem Ausschalten des Geräts mindestens 3 Minuten, bevor Sie das Gerät erneut einschalten.
- Stellen Sie sicher, dass die Stromversorgung den Anforderungen entspricht.
- Verwenden Sie einen AC-Anschluss.
- Verwenden Sie die Steckdose ausschließlich für dieses Gerät und achten Sie darauf, dass in diesen Stromkreislauf keine weiteren Geräte angeschlossen werden

Automatikmodus

Gemäß der aktuellen Raumtemperatur, wird der Modus automatisch ausgewählt:

Kühlen, Luftfeuchtung oder Heizen (siehe Tabelle)

Raumtemperatur (Tr)	$23\text{ °C} < \text{Tr} < 26\text{ °C}$	$\text{Tr} > 26\text{ °C}$
Modus	Luftfeuchtung	Kühlen
Eingestellte Temperatur	23 °C	25 °C

Kühlung

- Drücken Sie so lange die Modustaste, bis das Kühlsymbol auf dem Bildschirm angezeigt wird.
- Drücken Sie zur Auswahl der gewünschten Temperatur (16 °C – 31 °C) die Tasten ▲ oder ▼.
- Drücken Sie zur Auswahl der Ventilatorgeschwindigkeit die Geschwindigkeitstaste.

Luftentfeuchtung

- Drücken Sie so lange die Modustaste, bis das Luftentfeuchtungssymbol auf dem Bildschirm angezeigt wird.
- Die Temperatur wird automatisch auf 2 °C weniger als die Raumtemperatur eingestellt.
- Die Geschwindigkeit des Ventilatormotors wird automatisch auf niedrig eingestellt.

Ventilator

- Drücken Sie so lange die Modustaste, bis das Ventilatorsymbol auf dem Bildschirm angezeigt wird.
- Drücken Sie zur Auswahl der Ventilatorgeschwindigkeit die Geschwindigkeitstaste.

Heizfunktion (nicht verfügbar für Modelle, die nur über eine Kühleinheit verfügen)

- Drücken Sie so lange die Modustaste, bis das Heizsymbol auf dem Bildschirm angezeigt wird.
- Drücken Sie zur Auswahl der gewünschten Raumtemperatur (16 – 31 °C) die Tasten ▲ oder ▼.
- Drücken Sie zur Auswahl der Ventilatorgeschwindigkeit die Geschwindigkeitstaste.

Automatische Einschaltzeit

- Drücken Sie, wenn das Gerät ausgeschaltet ist, die Taste TIMER und wählen Sie die gewünschte Einschaltzeit aus.
- Auf dem Bildschirm wird „Preset ON Time“ angezeigt.
- Die Einschaltzeit kann beliebig (00:00 Uhr – 24:00 Uhr) gewählt werden.

Automatische Ausschaltzeit

- Drücken Sie, wenn das Gerät eingeschaltet ist, die Taste TIMER und wählen Sie die gewünschte Ausschaltzeit aus.
- Auf dem Bildschirm wird „Preset OFF Time“ angezeigt.
- Die Ausschaltzeit kann beliebig (00:00 Uhr – 24:00 Uhr) gewählt werden.

Schwenkbewegung

- Drücken Sie nach dem Einschalten des Geräts diese Taste. Das Gerät bewegt sich dann automatisch von links nach rechts.
- Wenn Sie die Taste erneut drücken, wird die Bewegung unterbrochen und das Lüftungsgitter des Geräts verbleibt in dieser Position.

Schlummerfunktion

- Drücken Sie zur Temperatureinstellung, wenn sich das Gerät im Kühlmodus befindet, die Taste „Sleep“. Nach einer Stunde wird die Temperatur um 1 °C erhöht. Nach 2 Stunden wird die Temperatur um 2 °C erhöht.

- Drücken Sie zur Temperatureinstellung, wenn sich das Gerät im Heizmodus befindet, die Taste „Sleep“. Nach einer Stunde wird die Temperatur um 1 °C gesenkt. Nach 2 Stunden wird die Temperatur um 2 °C gesenkt.
- Drücken Sie die Taste erneut, um die Einstellung abzubrechen.

Kontinuierliche Entwässerung

Wenn Sie planen, dieses Gerät längere Zeit unbenutzt zu lassen, entfernen Sie bitte den Gummistopfen aus dem Ablaufloch am Boden des Geräts und lassen Sie das gesamte Wasser nach außen ab.

Sie können die kontinuierliche Entwässerung mit einem Drainageschlauch verwenden, der an die untere Ablauföffnung angeschlossen ist, wenn das Gerät im Heizmodus verwendet wird.

Die kontinuierliche Entwässerung muss nicht angewendet werden, wenn das Gerät im Kühl- oder Entfeuchtungsmodus betrieben wird. Das Gerät kann das Kondensationswasser automatisch durch den Spritzmotor verdunsten. Achten Sie darauf, dass die Entwässerungslöcher gut gebohrt sind.

Bei Beschädigung des Wasserspritzmotors kann eine kontinuierliche Entwässerung verwendet werden. Schließen Sie den Ablaufschlauch an die untere Ablauföffnung an. Bei Beschädigung des Spritzmotors kann auch eine intermittierende Entwässerung verwendet werden. Wenn unter diesen Bedingungen die Anzeige Wasser voll leuchtet, schließen Sie bitte einen Ablaufschlauch an die untere Ablauföffnung an, dann wird das gesamte Wasser im Wassertank nach außen abgelassen. Auf diese Weise kann das Gerät auch gut funktionieren.

GERÄTESTEUERUNG PER SMARTPHONE

Wenn Sie Ihr Klarstein-Gerät in Ihr heimisches WLAN einbinden, können Sie es ganz bequem über die dazugehörige Klarstein-App bedienen. Die App ermöglicht es Ihnen nicht nur das Gerät über Ihr Smartphone fernzusteuern, sondern bietet Ihnen zudem Zugang zu Rezepten und weiterführenden Informationen.

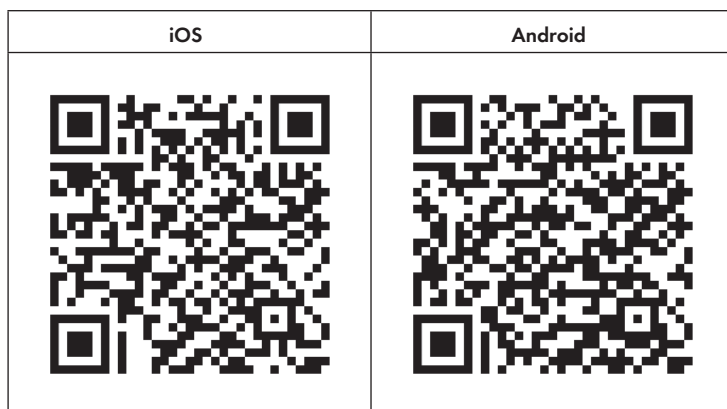
Gehen Sie folgendermaßen vor, um Ihr Smartphone mit Ihrem Klarstein-Gerät zu verbinden:

1. Laden Sie zuerst die Klarstein-App herunter, indem Sie mit Ihrem Smartphone den QR-Code scannen (siehe unten) oder laden Sie diese direkt aus dem App Store oder bei Google Play herunter.
2. Versichern Sie sich, dass Ihr Smartphone mit dem selben WiFi-Netzwerk verbunden ist, mit dem Ihr Klarstein-Gerät verbunden werden soll.
3. Öffnen Sie die Klarstein-App.
4. Melden Sie sich mit Ihrem Konto an. Wenn Sie noch keinen Account haben, registrieren Sie sich in der Klarstein-App.
5. Folgen Sie den Anweisungen der App.

App-Download

Verwenden Sie die Scan-Funktion Ihres Handys, um den QR-Code zu scannen und speichern Sie die App auf Ihrem Smartphone.

Hinweis: Weitere Hinweise zur Bedienung der App und Hilfestellungen zur Herstellung der Verbindung mit Ihrem Gerät liefert Ihnen die App, sobald Sie sie das erste Mal öffnen.



Fehlerbehebung bei Verbindungsproblemen

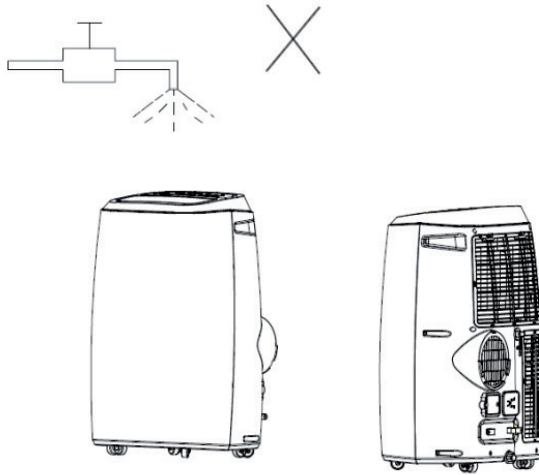
Wenn Ihr Klarstein-Gerät im WLAN nicht gefunden werden kann, überprüfen Sie folgendes:

- Ist das Gerät eingesteckt?
- Ist die WiFi-Funktion des Smartphones aktiviert?
- Ist die WiFi-Funktion des Klarstein-Gerätes aktiviert? (Befolgen Sie die Anweisungen in der App)
- Ist das WLAN-Passwort korrekt eingegeben worden?
- Befinden sich Router, Klarstein-Gerät und Smartphone während des Kopplungsversuches in unmittelbarer Nähe? (Idealerweise nicht mehr als 5 m voneinander entfernt)
- Falls sie in den Einstellungen ihres W-Lan-Routers das 2,4 GHz Band deaktiviert haben, aktivieren Sie dieses in Ihren Routereinstellungen.

Hinweis: Für weitere Hilfestellungen folgen Sie den Anweisungen der App beim Verbindungsaufbau.

REINIGUNG UND PFLEGE

- Schalten Sie das Gerät vor der Reinigung aus und ziehen Sie den Netzstecker aus der Steckdose.
- Verwenden Sie zur Reinigung des Geräts kein Benzin oder andere Chemikalien.
- Waschen Sie das Gerät nicht direkt ab.
- Kontaktieren Sie, wenn das Gerät beschädigt sein sollte, den Kundendienst.



Reinigung des Luftfilters

- Der Luftfilter kann durch Staub/Schutz blockiert werden und sollte einmal alle zwei Wochen gereinigt werden.
- Öffnen Sie das Belüftungsgitter und nehmen Sie den Luftfilter heraus.
- Reinigen Sie den Luftfilter mit einem neutralen Reinigungsmittel und lauwarmem Wasser. Trocknen Sie den Filter anschließend im Schatten.
- Setzen Sie den Luftfilter und alle anderen Komponenten wieder ein.

Reinigung der Geräteoberfläche

Reinigen Sie die Geräteoberfläche mit einem neutralen Reinigungsmittel und einem feuchten Tuch. Reiben Sie die Geräteoberfläche anschließend mit einem trockenen Tuch trocken.

FEHLERSUCHE UND FEHLERBEHEBUNG

Problem	Grund	Behebung
Das Gerät startet nicht beim Drücken der Taste Ein/Aus.	Die Wasserstandsanzeigeleuchte blinkt auf, weil der Wassertank voll ist.	Entleeren Sie das Wasser aus dem Wassertank.
	Die Raumtemperatur ist höher als die eingestellte Temperatur (elektrischer Heizmodus).	Setzen Sie die Temperatureinstellung zurück.
	Die Raumtemperatur ist niedriger als die eingestellte Temperatur (Kühlmodus).	Setzen Sie die Temperatureinstellung zurück.
Das Gerät kühlt nicht richtig.	Die Türen oder Fenster wurden nicht richtig geschlossen.	Stellen Sie sicher, dass alle Türen und Fenster geschlossen sind.
	Im Raum befinden sich Wärmequellen. Der Abluftschlauch wurde nicht angeschlossen oder ist blockiert.	Entfernen Sie, falls möglich, die Wärmequellen. Schließen Sie den Schlauch an oder reinigen Sie diesen.
	Die Temperatureinstellung ist zu hoch.	Setzen Sie die Temperatureinstellung zurück.
	Der Lufteinlass ist blockiert.	Reinigen Sie den Lufteinlass.
Das Gerät ist sehr laut.	Der Boden des Aufstellorts ist nicht eben oder nicht flach genug.	Stellen Sie das Gerät, wenn möglich, auf eine ebene und flache Oberfläche.
	Das Geräusch entsteht durch das im Inneren des Lüfters zirkulierende Kältemittel.	Dies ist normal.
Code E 0	Der Raumtemperatursensor ist defekt.	Ersetzen Sie den Raumtemperatursensor (das Gerät funktioniert auch ohne intakten Raumtemperatursensor).
Code E 1	Kondensatortemperatursensor ist defekt.	Ersetzen Sie den Kondensatortemperatursensor.
Code E 2	Beim Kühlen ist der Wassertank voll.	Entnehmen Sie den Gummistopfen und leeren Sie das Wasser aus.
Code E 3	Der Verdampfertemperatursensor ist defekt.	Ersetzen Sie den Verdampfertemperatursensor.

Code E 4	Beim Heizen ist der Wassertank voll.	Entleeren Sie den Wassertank.
----------	--------------------------------------	-------------------------------

Hinweise zum Kältemittel R290

Warnhinweise

- Die Klimaanlage muss aufrecht aufbewahrt und transportiert werden. Andernfalls können irreparable Kompressorschäden entstehen. Lassen Sie das Gerät im mindestens 24 Stunden stehen, bevor Sie es in Betrieb nehmen.
- Schalten Sie den das Gerät vor der Reinigung aus und trennen Sie es von der Stromversorgung.
- Stellen sie sicher, dass das Produkt einen ständigen Luftstrom erzeugt! Stellen Sie sicher, dass die Lufteinlässe und -auslässe nicht blockiert sind.
- Betreiben Sie dieses Gerät zur Vermeidung von Lecks auf einem ebenen Untergrund.
- Jede Person, die an Arbeiten an einen Kältemittelkreislauf vornimmt, sollte über ein aktuell gültiges Zertifikat einer von der Industrie akkreditierten Bewertungsstelle verfügen. Damit wird die Kompetenz zum sicheren Umgang mit Kältemitteln gemäß einer branchenweit anerkannten Bewertungsspezifikation sichergestellt.
- Wenn das Gerät nicht mehr funktioniert, entsorgen Sie es fachgerecht.
- Bewahren Sie das Gerät bei Nichtgebrauch an einem gut belüfteten Ort auf.
- Bewahren Sie das Gerät so auf, dass es nicht beschädigt wird.
- Reparaturen dürfen nur vom Hersteller oder einem autorisierten Fachbetrieb durchgeführt werden.
- Die an das Gerät angeschlossenen Leitungen können potenzielle Zündquellen enthalten.
- Beschädigen Sie keine der Komponenten des Kältemittelkreislaufs. Ausströmendes Kältemittel wird unter Umständen nicht wahrgenommen, da es geruchlos ist.
- Wartung und Reparaturen müssen unter der Aufsicht von Spezialisten für den Einsatz von brennbaren Kältemitteln durchgeführt werden.

Informationen Für Räume mit Kältemittelleitungen

- Beschränken Sie die Rohrleitungen auf ein Minimum.
- Achten Sie darauf die Rohrleitungen nicht zu beschädigen.
- Geräte mit brennbaren Kältemitteln dürfen nur in gut belüfteten Raum installiert werden.
- Halten Sie die nationalen Gasvorschriften ein.
- Alle mechanischen Verbindungen müssen für Wartungszwecke frei zugänglich sein.

GEFAHR

Brandgefahr !



Dieses Gerät enthält das brennbare Kältemittel R290. Wenn das Kältemittel austritt und einer externen Zündquelle ausgesetzt ist, besteht Brandgefahr.

PRODUKTDATENBLATT

Angaben nach Verordnung (EU) Nr. 626/2011

Warenzeichen des Lieferanten:	Klarstein
Modellkennung des Lieferanten:	10034643
Schallleistungspegel in Innenräumen bei Norm-Nennbedingungen im Kühlbetrieb in dB:	65 dB
<p>Der Austritt von Kältemittel (R290) trägt zum Klimawandel bei. Kältemittel mit geringerem Treibhauspotenzial tragen im Fall eines Austretens weniger zur Erderwärmung bei als solche mit höherem Treibhauspotenzial. Dieses Gerät enthält Kältemittel mit einem Treibhauspotenzial von 3. Somit hätte ein Austreten von 1 kg dieses Kältemittels 3 Mal größere Auswirkungen auf die Erderwärmung als 1 kg CO₂, bezogen auf hundert Jahre. Keine Arbeiten am Kältekreislauf vornehmen oder das Gerät zerlegen – stets Fachpersonal hinzuziehen.</p>	
Leistungszahl im Kühlbetrieb (EER _{rated}):	2,6
Energieeffizienzklasse:	A
<p>Energieverbrauch 1,0 kWh je 60 Minuten, auf der Grundlage von Ergebnissen der Normprüfung. Der tatsächliche Verbrauch hängt von der Nutzung und vom Standort des Geräts ab.</p>	
Kühlleistung P _{rated} in kW:	2,6 kW

Angaben nach Verordnung (EU) Nr. 206/2012

Modellkennung(en)	10034643		
Bezeichnung	Symbol	Wert	Einheit
Nenn-Leistung im Kühlbetrieb	P_{rated} im Kühlbetrieb	2,6	kW
Nenn-Leistung im Heizbetrieb	P_{rated} im Heizbetrieb		kW
Nenn-Leistungsaufnahme im Kühlbetrieb	P_{EER}	1,0	kW
Nenn-Leistungsaufnahme im Heizbetrieb	P_{COP}	-	kW
Nenn-Leistungszahl im Kühlbetrieb	EERd	2,6	-
Nenn-Leistungszahl im Heizbetrieb	COPd	-	-
Leistungsaufnahme im Betriebszustand „Temperaturregler aus“	P_{TO}	-	W
Leistungsaufnahme im Bereitschaftszustand	P_{SB}	0,5	W
Stromverbrauch von Einkanal-/ Zweikanal- Raumklimageräten (getrennte Angabe für Kühlbetrieb und Heizbetrieb)	Zweikanal: Q_{DD} Einkanal: Q_{SD}	1,0	Zweikanal: kWh/a Einkanal: kWh/h
Schalleistungspegel	L_{WA}	65	dB(A)
Treibhauspotenzial	GWP	3	kg CO ₂ Äq.
Kontaktadresse für weitere Informationen	Chal-Tec GmbH, Wallstraße 16, 10179 Berlin, Deutschland.		

PRODUKTDATENBLATT

Angaben nach Verordnung (EU) Nr. 626/2011

Warenzeichen des Lieferanten:	Klarstein
Modellkennung des Lieferanten:	10034645
Schallleistungspegel in Innenräumen bei Norm-Nennbedingungen im Kühlbetrieb in dB:	65 dB
<p>Der Austritt von Kältemittel (R290) trägt zum Klimawandel bei. Kältemittel mit geringerem Treibhauspotenzial tragen im Fall eines Austretens weniger zur Erderwärmung bei als solche mit höherem Treibhauspotenzial. Dieses Gerät enthält Kältemittel mit einem Treibhauspotenzial von 3. Somit hätte ein Austreten von 1 kg dieses Kältemittels 3 Mal größere Auswirkungen auf die Erderwärmung als 1 kg CO₂, bezogen auf hundert Jahre. Keine Arbeiten am Kältekreislauf vornehmen oder das Gerät zerlegen – stets Fachpersonal hinzuziehen.</p>	
Leistungszahl im Kühlbetrieb (EER _{rated}):	2,6
Energieeffizienzklasse:	A
<p>Energieverbrauch 1,0 kWh je 60 Minuten, auf der Grundlage von Ergebnissen der Normprüfung. Der tatsächliche Verbrauch hängt von der Nutzung und vom Standort des Geräts ab.</p>	
Kühlleistung P _{rated} in kW:	2,1 kW

Angaben nach Verordnung (EU) Nr. 206/2012

Modellkennung(en)	10034645		
Bezeichnung	Symbol	Wert	Einheit
Nenn-Leistung im Kühlbetrieb	P_{rated} im Kühlbetrieb	3,5	kW
Nenn-Leistung im Heizbetrieb	P_{rated} im Heizbetrieb		kW
Nenn-Leistungsaufnahme im Kühlbetrieb	P_{EER}	1,4	kW
Nenn-Leistungsaufnahme im Heizbetrieb	P_{COP}	-	kW
Nenn-Leistungszahl im Kühlbetrieb	EERd	2,6	-
Nenn-Leistungszahl im Heizbetrieb	COPd	-	-
Leistungsaufnahme im Betriebszustand „Temperaturregler aus“	P_{TO}	-	W
Leistungsaufnahme im Bereitschaftszustand	P_{SB}	0,5	W
Stromverbrauch von Einkanal-/ Zweikanal- Raumklimageräten (getrennte Angabe für Kühlbetrieb und Heizbetrieb)	Zweikanal: Q_{DD} Einkanal: Q_{SD}	1,4	Zweikanal: kWh/a Einkanal: kWh/h
Schalleistungspegel	L_{WA}	65	dB(A)
Treibhauspotenzial	GWP	3	kg CO ₂ Äq.
Kontaktadresse für weitere Informationen	Chal-Tec GmbH, Wallstraße 16, 10179 Berlin, Deutschland.		

HINWEISE ZUR ENTSORGUNG



Wenn es in Ihrem Land eine gesetzliche Regelung zur Entsorgung von elektrischen und elektronischen Geräten gibt, weist dieses Symbol auf dem Produkt oder auf der Verpackung darauf hin, dass dieses Produkt nicht im Hausmüll entsorgt werden darf. Stattdessen muss es zu einer Sammelstelle für das Recycling von elektrischen und elektronischen Geräten gebracht werden. Durch regelkonforme Entsorgung schützen Sie die Umwelt und die Gesundheit Ihrer Mitmenschen vor negativen Konsequenzen. Informationen zum Recycling und zur Entsorgung dieses Produkts, erhalten Sie von Ihrer örtlichen Verwaltung oder Ihrem Hausmüllentsorgungsdienst.

Dieses Produkt enthält Batterien. Wenn es in Ihrem Land eine gesetzliche Regelung zur Entsorgung von Batterien gibt, dürfen die Batterien nicht im Hausmüll entsorgt werden. Informieren Sie sich über die örtlichen Bestimmungen zur Entsorgung von Batterien. Durch regelkonforme Entsorgung schützen Sie die Umwelt und die Gesundheit Ihrer Mitmenschen vor negativen Konsequenzen.

KONFORMITÄTSERKLÄRUNG

**Hersteller:**

Chal-Tec GmbH, Wallstraße 16, 10179 Berlin, Deutschland.

Importeur für Großbritannien:

Chal-Tec UK limited
Unit 6 Riverside Business Centre
Brighton Road
Shoreham-by-Sea
BN43 6RE
United Kingdom

Die vollständige Konformitätserklärung des Herstellers finden Sie unter folgendem Link: use.berlin/10034643

Dear Customer,

Congratulations on purchasing this device. Please read the following instructions carefully and follow them to prevent possible damages. We assume no liability for damage caused by disregard of the instructions and improper use. Scan the QR code to get access to the latest user manual and more product information.



CONTENTS

Technical Data	26
Safety Instructions	26
Device Description	28
Installation	31
Getting Started	33
Operation	34
Device Control by Smartphone	37
Cleaning and Care	39
Troubleshooting	40
Product Data Sheet	42
Disposal Considerations	46
Declaration of Conformity	46

TECHNICAL DATA

Item Number	10034643	10034645
Power supply	220-240 V ~50 Hz	
Cooling capacity	9000 Btu/h ~2.6 kW	12000 Btu/h ~3.5 kW
Refrigerant	R290	
Moisture removal	1 l/h	1.2 l/h
Application area	26-44 m ²	35-59 m ²
Minimum room area	12 m ²	15 m ²
WiFi standard	802.11 b/g/n	
WiFi frequency	2,4 GHz	
WiFi radio-frequency power (max.)	20 dBm	

SAFETY INSTRUCTIONS

General Safety Instructions

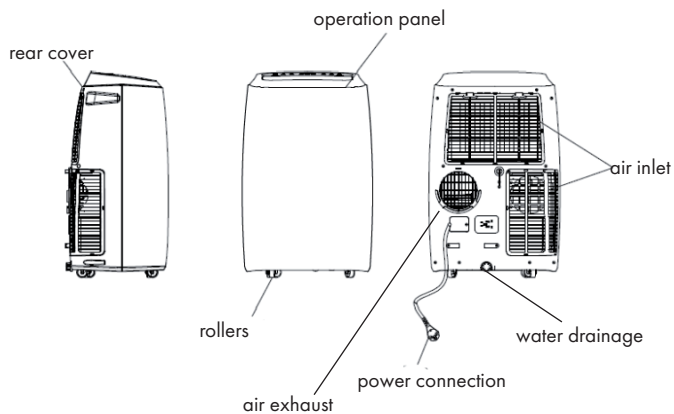
- The air conditioner is only suitable for indoor use and not for other applications.
- Follow the local mains connection regulations when installing the air conditioner. Make sure it is properly grounded. If you have questions about the electrical installation, follow the manufacturer's instructions. Hire a trained electrician if necessary.
- Make sure that the power plug is intact and firmly plugged in after the air conditioner is installed. Install the power cord properly to prevent someone from stumbling over or accidentally pulling out the plug.
- Do not place objects in the air inlet or outlet. Keep the air inlet opening free of objects.
- If the drain lines are installed, make sure that the lines are connected properly and are not twisted or kinked.
- While adjusting the upper and lower air vents of the air outlet, gently pull them with your hands to prevent damage.
- Make sure the unit is upright when moving it.
- Do not disassemble the device. Do not modify or adjust the device on your own, otherwise it may malfunction or even damage people and property. Contact the manufacturer or service personnel for a repair to prevent any dangers of malfunction.
- Do not pull the plug out to turn off the power.

- To prevent spillage of water or other liquids on the unit, do not place cups or other objects on the case .
- Do not use insect sprays or flammable substances near the air conditioner.
- Do not clean the device with chemical solvents such as gasoline or alcohol. When cleaning the air conditioner, disconnect the power cord. Clean the device with a damp soft cloth. If the unit is heavily contaminated, rub it with a mild detergent.
- The air conditioner may be used by children 8 years and older and persons with physical or mental disability or limited perception if they have been instructed in the safe use of the device and have understood the hazards involved.
- Children must not play with the device.
- Cleaning and maintenance must not be carried out by children without supervision.

Instructions on location

- Place the unit in a shallow, dry place. Keep a distance of more than 50 cm between the unit and surrounding objects and the wall.
- Keep the unit away from fuel, flammable gases, stoves and other sources of heat.
- Do not place the appliance in a bathroom, laundry room or other humid environment.
- The appliance must be installed in a room with a minimum size of 12 m² (Item 10034643) or 15 m² (Item 10034645) respectively.

DEVICE DESCRIPTION

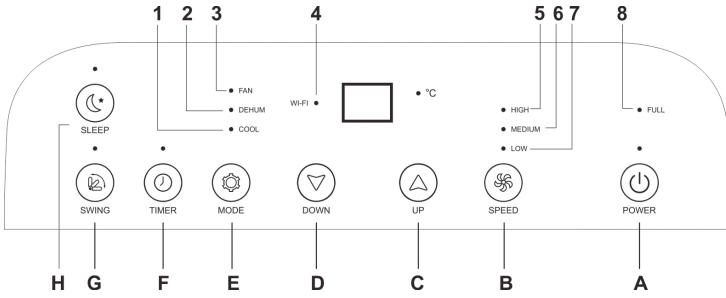


Scope of supply

- Main Air conditioner Unit
- Hot air exhaust hose
- Hose Connector (Window end)
- Hose Connector (Air conditioner end)
- Window Kit
- Remote Controller

After unpacking, please check whether the above-mentioned accessories are included!

Control panel



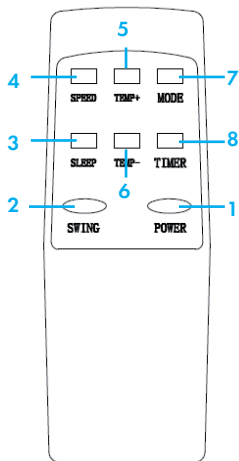
Buttons

A	Power on/off
B	Fan speed
C	Temperature up
D	Temperature down
E	Operation mode
F	Timer on/off
G	Swing
H	Sleep mode

Indicators

1	Cooling
2	Dehumidifying
3	Fan
4	WIFI
5	High fan speed
6	Medium fan speed
7	Low fan speed
8	Water full

Remote control



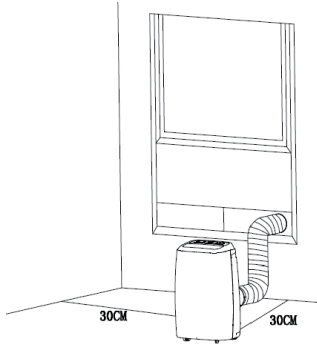
- 1 On/off
- 2 Panning movement on / off
- 3 Sleep mode
- 4 Speed level
- 5 Temperature up
- 6 Temperature down
- 7 Mode
- 8 Timer

Do not drop the remote control.
Do not place the remote control in a location exposed to direct sunlight.

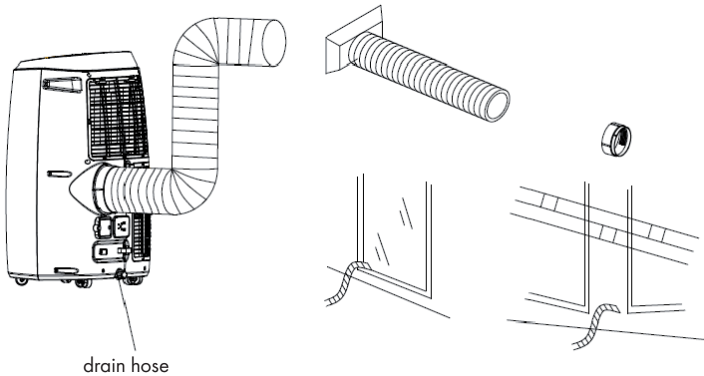
INSTALLATION

1. Installation of the air conditioner

- Place the device on a flat surface with a minimum distance of 30 cm to all sides of the device. Do not block the ventilation openings.
- Do not use the device primarily as a dehumidifier.
- Wiring must comply with local electrical safety regulations.



2. Installation of the exhaust hose

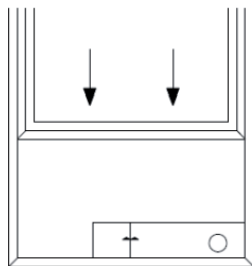


Temporary installation

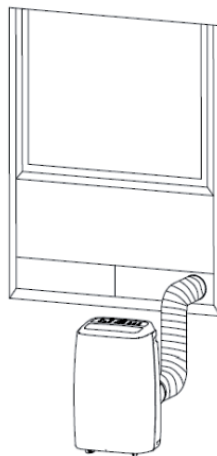
1. Attach both ends of the exhaust hose to the square fixing clip and flat fixing clip.
2. Insert the square fixing clip into the opening on the back of the fan.
3. Place the other end of the exhaust hose on a nearby sill.

Installation of the window slider set (not included/separately available)

Sash sets are usually installed horizontally and vertically. Check the minimum and maximum window sizes as shown in the figure below.



Window size
min. 67.5 cm
max. 123 cm

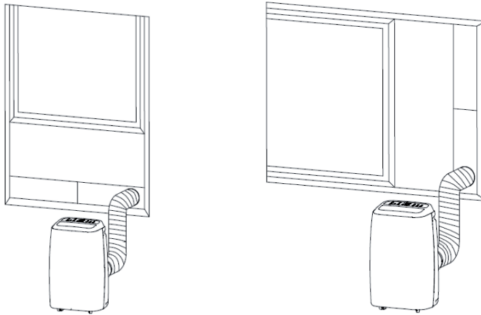


Function of the inner water tank

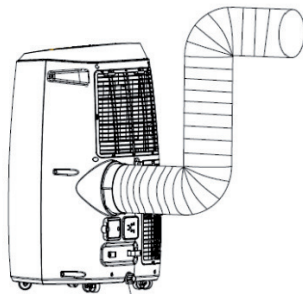
The inner water tank has a safety function that controls the water level. When the water level reaches a certain level, an indicator will light up to indicate that the water tank is full. (If the water pump is damaged when the water tank is full, remove the rubber plug on the bottom of the unit to drain all water.)

GETTING STARTED

1. Select a location where there is a power connection nearby.
2. Install the exhaust hose as shown in the two illustrations below and adjust the position of the window.



3. Connect the exhaust hose as shown in the illustration with the exhaust hose (see figure below) (only for models with integrated heater).
4. Plug the mains plug into a grounded AC 220 - 240 V~ (50/60 Hz) socket.
5. Press the power button to turn on the device.



Drain hose

OPERATION

Before getting started

Temperature range

	Maximum cooling	Minimum cooling
DB/WB(°C)	35/24	18/12

Make sure that the exhaust hose is correctly installed. Safety instructions for cooling and dehumidification:

- When using the cooling and dehumidifying functions, wait at least 3 minutes after turning off the power before turning the power on again.
- Make sure the power supply meets the requirements.
- Use an AC connection.
- Only use the socket for this device and make sure that no other devices are connected to this circuit

Auto mode

Based on the current room temperature, the mode is automatically selected: cooling, air humidification or heating (see table).

Room Temperature (Tr)	$23\text{ °C} \leq \text{Tr } \text{°C} < 26\text{ °C}$	$\text{Tr} \geq 26\text{ °C}$
Mode	Dehumidification	Cooling
Set Temperature	23 °C	25 °C

Cooling

- Press the Mode button until the cooling symbol appears on the screen.
- To select the desired temperature (16 °C - 31 °C), press the up or down buttons.
- Press the Speed button to select the fan speed.

Dehumidification

- Press the Mode button until the dehumidification icon appears on the screen.
- The temperature is automatically set to 2 ° C less than the room temperature.
- The speed of the fan motor is automatically set to low.

Fa

- Press the Mode button until the fan symbol appears on the screen.
- Press the Speed button to select the fan speed.

Timer operation

Automatic switch-on time:

- When the unit is off, press the TIMER button and select the desired on-time.
- 'Preset ON Time' will be displayed on the screen.
- The switch-on time can be selected as desired (00:00 - 24:00).

Automatic switch-off time

- When the unit is turned on, press the TIMER button and select the desired off time.
- 'Preset OFF Time' will be displayed on the screen.
- The switch-off time can be selected as desired (00:00 - 24:00).

Panning movement

- Press this button after turning on the unit. The device will then move automatically from left to right.
- If you press the button again, the movement will be stopped and the ventilation grille of the device will remain in this position.

Snooze

- Press the Sleep button to set the temperature when the unit is in cooling mode. After one hour the temperature will be raised by 1 ° C. After 2 hours the temperature will be raised by 2 ° C.
- Press the Sleep button to set the temperature when the appliance is in heating mode. After one hour, the temperature will be lowered by 1 ° C. After 2 hours the temperature will be lowered by 2 ° C.
- Press the button again to cancel the setting.

Continuous drainage

If you plan to leave this unit unused for a long time, remove the rubber plug from the drain hole at the bottom of the unit and drain all the water outside the device.

You can use continuous drainage with a drainage hose connected to the lower drain opening when the unit is being used in heating mode.

Continuous drainage does not need to be used when operating the unit in cooling or dehumidifying mode. The device can automatically evaporate the water condensation through the spray motor. Make sure that the drainage holes are well drilled.

If the water spray motor is damaged, continuous drainage can be used. Connect the drain hose to the lower drain opening. If the spray motor is damaged, intermittent drainage can also be used. If, under these conditions, the water indicator lights up completely, please connect a drain hose to the lower drain opening so that all the water in the water tank will be drained outside the device. That way the device can also work well.

DEVICE CONTROL BY SMARTPHONE

If you integrate the device into your home WiFi, you can conveniently operate it via the associated Klarstein app. The app not only allows you to remotely control the device via your smartphone, but also gives you access to recipes and additional information.

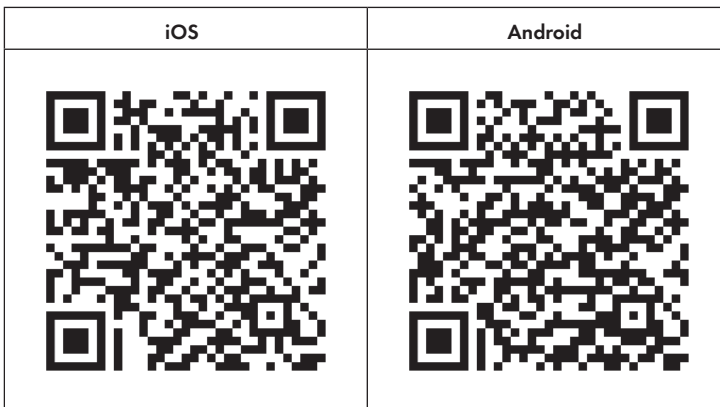
Follow these steps to connect your smartphone to your Klarstein device:

1. Download the Klarstein app first by scanning the QR code with your smartphone (see below), or download it directly from App Store or Google Play.
2. Make sure your smartphone is connected to the same WiFi network that your Klarstein device is to be connected to.
3. Open the Klarstein app.
4. Sign in to your account. If you do not have an account, sign up in the Klarstein app.
5. Follow the instructions from the app.

App Download

Use the scan function of your smartphone to scan the QR code and save the app on your smartphone.

Note: The app provides further information on how to use the app and help on how to connect to your device as soon as you open it for the first time.



Troubleshooting connection problems

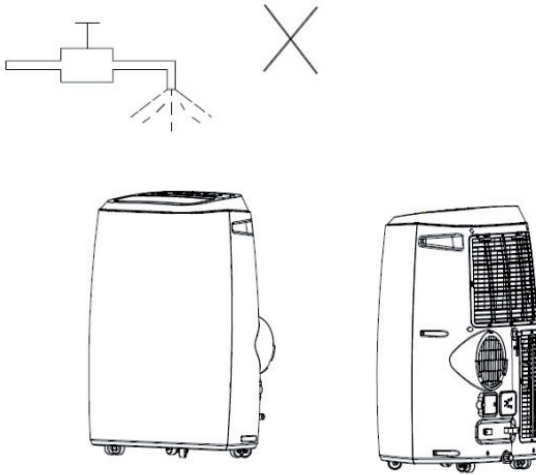
If your Klarstein device cannot be found in the WLAN, check the following:

- Is the device plugged in?
- Is the WiFi feature of my phone enabled?
- Is the WiFi function of the Klarstein device activated? (Follow the instructions in the app)
- Has the WLAN password been entered correctly?
- Are the router, Klarstein device and smartphone in the immediate vicinity during the connection attempt? (Ideally no more than 5 m apart)
- If you have deactivated the 2.4 GHz band in the settings of your wireless router, activate it in your router settings.

Note: For further help, follow the instructions in the app when setting up the connection.

CLEANING AND CARE

- Switch off the device before cleaning and disconnect the power plug from the socket.
- Do not use gasoline or other chemicals to clean the unit.
- Do not wash the device directly.
- Contact the after-sales service if the unit is damaged.



Cleaning the air filter

- The air filter may be blocked by dust / protection and should be cleaned once every two weeks.
- Open the ventilation grille and remove the air filter.
- Clean the air filter with a neutral detergent and lukewarm water. Then dry the filter in the shade.
- Replace the air filter and all other components.

Cleaning the device surface

Clean the surface of the device with a neutral detergent and a damp cloth. Then rub the surface of the device dry with a dry cloth.

TROUBLESHOOTING

Troubles	Possible Causes	Suggested Remedies
The unit does not start when the On / Off button is pressed.	The water level indicator light is flashing because the water tank is full.	Empty the water from the water tank.
	The room temperature is higher than the set temperature (electric heating mode).	Reset the temperature setting.
	The room temperature is lower than the set temperature (cooling mode).	Reset the temperature setting.
The device is not cooling properly.	The doors or windows have not been properly closed.	Make sure all doors and windows are closed.
	There are heat sources in the room. The exhaust hose has not been connected or is blocked.	If possible, remove the heat sources. Connect or clean the hose.
	The temperature setting is too high.	Reset the temperature setting.
	The air intake is blocked.	Clean the air intake.
The device is very loud.	The floor of the installation site is not flat or not flat enough.	If possible, place the unit on a flat, level surface.
	The noise is caused by the refrigerant circulating inside the fan.	This is normal.
Code E 0	The room temperature sensor is defective.	Replace the room temperature sensor (the device also works without the room temperature sensor being intact).
Code E 1	Condenser temperature sensor is defective.	Replace the condenser temperature sensor.
Code E 2	When cooling, the water tank is full.	Remove the rubber stopper and empty the water.
Code E 3	The evaporator temperature sensor is defective.	Replace the evaporator temperature sensor.
Code E 4	When heating, the water tank is full.	Empty the water tank.

Notes on Refrigerant R290

Warning

- The air conditioner must be kept and transported upright. Otherwise, irreparable compressor damage may occur. Let the unit sit for at least 24 hours before using it.
- Switch off the device and disconnect it from the power supply before cleaning.
- Make sure that the product generates a constant flow of air. Make sure the air inlets and outlets are not blocked.
- To prevent leaks, operate this unit on a horizontal surface.
- Any person working on a refrigerant circuit should have a current certificate from an accredited assessment body. This ensures competence for the safe handling of refrigerants according to an industry-recognised assessment specification.
- If the device stops working, dispose of it properly.
- Store the device in a well-ventilated place when not in use.
- Store the device so that it is not damaged.
- Repairs may only be carried out by the manufacturer or an authorised specialist company.
- The cables connected to the device may contain potential ignition sources.
- Do not damage any components of the refrigerant circuit. Escaping refrigerant may not be noticed because it is odourless.
- Maintenance and repairs must be carried out under the supervision of specialists in the use of flammable refrigerants.

Information for rooms with refrigerant pipes

- Limit the piping to a minimum.
- Be careful not to damage the piping.
- Appliances with flammable refrigerants may only be installed in a well-ventilated room.
- Comply with national gas regulations.
- All mechanical connections must be freely accessible for maintenance purposes.

Information for rooms with refrigerant pipes

- Limit the piping to a minimum.
- Be careful not to damage the piping.
- Appliances with flammable refrigerants may only be installed in a well-ventilated room.
- Comply with national gas regulations.
- All mechanical connections must be freely accessible for maintenance purposes.



DANGER **Fire hazard !**

This device contains the flammable refrigerant R290. If the refrigerant escapes and is exposed to an external ignition source, there is a risk of fire.

PRODUCT DATA SHEET

Information according to regulation (EU) No. 626/2011

Supplier's trademark: Klarstein

Supplier's model identifier: 10034643

Inside sound power levels at standard rating conditions on cooling mode in dB: 65 dB

Refrigerant (R290) leakage contributes to climate change. Refrigerant with lower global warming potential (GWP) would contribute less to global warming than a refrigerant with higher GWP, if leaked to the atmosphere. This appliance contains a refrigerant fluid with a GWP equal to 3. This means that if 1 kg of this refrigerant fluid would be leaked to the atmosphere, the impact on global warming would be 3 times higher than 1 kg of CO₂, over a period of 100 years. Never try to interfere with the refrigerant circuit yourself or disassemble the product yourself and always ask a professional.

Energy efficiency ratio (EER_{rated}): 2,6

Energy efficiency class: A

Energy consumption 1,0 kWh per 60 minutes, based on standard test results. Actual energy consumption will depend on how the appliance is used and where it is located.

Cooling capacity P_{rated} in kW: 2,6 kW

Information according to regulation (EU) No. 206/2012

Model identifier(s)	10034643		
Description	Symbol	Value	Unit
Rated capacity for cooling	P_{rated} for cooling	2,6	kW
Rated capacity for heating	P_{rated} for heating		kW
Rated power input for cooling	P_{EER}	1,0	kW
Rated power input for heating	P_{COP}	-	kW
Rated Energy efficiency ratio	EERd	2,6	-
Rated Coefficient of performance	COPd	-	-
Power consumption in thermostat-off mode	P_{TO}	-	W
Power consumption in standby mode	P_{SB}	0,5	W
Electricity consumption of single/double duct appliances (indicate for cooling and heating separately)	DD: Q_{DD} SD: Q_{SD}	1,0	DD: kWh/a SD: kWh/h
Sound power level	L_{WA}	65	dB(A)
Global warming potential	GWP	3	kgCO ₂ eq.
Contact details for obtaining more information	Chal-Tec GmbH, Wallstraße 16, 10179 Berlin, Germany.		

PRODUCT DATA SHEET

Information according to regulation (EU) No. 626/2011

Supplier's trademark: Klarstein

Supplier's model identifier: 10034645

Inside sound power levels at standard rating conditions on cooling mode in dB: 65 dB

Refrigerant (R290) leakage contributes to climate change. Refrigerant with lower global warming potential (GWP) would contribute less to global warming than a refrigerant with higher GWP, if leaked to the atmosphere. This appliance contains a refrigerant fluid with a GWP equal to 3. This means that if 1 kg of this refrigerant fluid would be leaked to the atmosphere, the impact on global warming would be 3 times higher than 1 kg of CO₂, over a period of 100 years. Never try to interfere with the refrigerant circuit yourself or disassemble the product yourself and always ask a professional.

Energy efficiency ratio (EER_{rated}): 2,6

Energy efficiency class: A

Energy consumption 1,0 kWh per 60 minutes, based on standard test results. Actual energy consumption will depend on how the appliance is used and where it is located.

Cooling capacity P_{rated} in kW: 2,1 kW

Information according to regulation (EU) No. 206/2012

Model identifier(s)	10034645		
Description	Symbol	Value	Unit
Rated capacity for cooling	P_{rated} for cooling	3,5	kW
Rated capacity for heating	P_{rated} for heating		kW
Rated power input for cooling	P_{EER}	1,4	kW
Rated power input for heating	P_{COP}	-	kW
Rated Energy efficiency ratio	EERd	2,6	-
Rated Coefficient of performance	COPd	-	-
Power consumption in thermostat-off mode	P_{TO}	-	W
Power consumption in standby mode	P_{SB}	0,5	W
Electricity consumption of single/double duct appliances (indicate for cooling and heating separately)	DD: Q_{DD} SD: Q_{SD}	1,4	DD: kWh/a SD: kWh/h
Sound power level	L_{WA}	65	dB(A)
Global warming potential	GWP	3	kgCO ₂ eq.
Contact details for obtaining more information	Chal-Tec GmbH, Wallstraße 16, 10179 Berlin, Germany.		

DISPOSAL CONSIDERATIONS



If there is a legal regulation for the disposal of electrical and electronic devices in your country, this symbol on the product or on the packaging indicates that this product must not be disposed of with household waste. Instead, it must be taken to a collection point for the recycling of electrical and electronic equipment. By disposing of it in accordance with the rules, you are protecting the environment and the health of your fellow human beings from negative consequences. For information about the recycling and disposal of this product, please contact your local authority or your household waste disposal service.

This product contains batteries. If there is a legal regulation for the disposal of batteries in your country, the batteries must not be disposed of with household waste. Find out about local regulations for disposing of batteries. By disposing of them in accordance with the rules, you are protecting the environment and the health of your fellow human beings from negative consequences.

DECLARATION OF CONFORMITY

**Manufacturer:**

Chal-Tec GmbH, Wallstrasse 16, 10179 Berlin, Germany.

Importer for Great Britain:

Chal-Tec UK limited
Unit 6 Riverside Business Centre
Brighton Road
Shoreham-by-Sea
BN43 6RE
United Kingdom

The complete declaration of conformity of the manufacturer can be found at the following link: use.berlin/10034643

Estimado cliente:

Le felicitamos por la compra de este producto y le agradecemos su confianza. Lea atentamente el manual de instrucciones para evitar posibles daños. No nos responsabilizamos de los daños causados si no se han tenido en cuenta las instrucciones de este manual. Escanee el código QR para descargar el manual de instrucciones más reciente en su idioma y más informaciones acerca de este producto.



ÍNDICE

Datos técnicos	48
Instrucciones de seguridad	48
Descripción del aparato	50
Instalación	52
Puesta en marcha	54
Funcionamiento	55
Control del dispositivo por smartphone	58
Limpieza y mantenimiento	60
Errores y posibles soluciones	61
Hoja de datos del producto	64
Indicaciones sobre la retirada del aparato	68
Declaración de conformidad	68

DATOS TÉCNICOS

Número del artículo	10034643	10034645
Corriente eléctrica	220-240 V ~50 Hz	
Capacidad de refrigeración	9000 Btu/h ~2,6 kW	12000 Btu/h ~3,5 kW
Refrigerante	R290	
Capacidad de deshumidificación	1 litro por hora	1,2 litros por hora
Área de acción	26-44 m ²	35-59 m ²
Mindestraumgröße	12 m ²	15 m ²
WiFi estándar	802.11 b/g/n	
WiFi frecuencia	2,4 GHz	
WiFi potencia de radiofrecuencia (max.)	20 dBm	

INSTRUCCIONES DE SEGURIDAD

Instrucciones generales

- Este aire acondicionado está diseñado solo para uso interior y no para otros usos.
- Siga las instrucciones del lugar cuando instale el aire acondicionado. Asegúrese de que está conectado a tierra. En el caso de que tenga preguntas sobre la instalación eléctrica, siga las instrucciones del fabricante. Contrate un electricista cualificado si fuera necesario.
- Asegúrese de que el enchufe está intacto y bien apretado después de instalar el aire acondicionado. Coloque bien el cable para evitar que alguien tropiece con él, que lo desenchufe sin querer.
- No coloque ningún objeto ni en la entrada de aire ni en la salida. Manténgalos libres de objetos.
- Si los tubos de desagüe ya están instalados, compruebe que están bien conectados y que no están retorcidos o doblados.
- Mientras ajusta las ranuras de ventilación superior e inferior de la salida de aire, tire suavemente con las manos para evitar daños.
- Compruebe que el aparato permanece en su postura vertical cuando lo mueva.
- No desmonte el aparato. No cambie ni modifique el aparato por su cuenta, ya

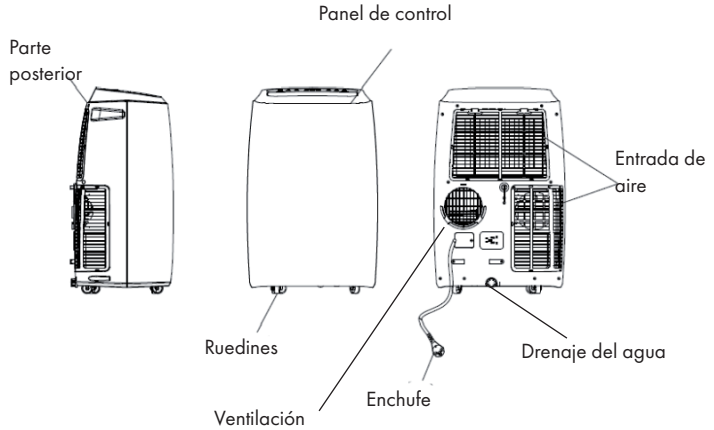
que puede provocar errores en el funcionamiento e incluso daños a personas u objetos. Contacte con el fabricante o con personal cualificado para las reparaciones, evitará los peligros de un mal funcionamiento.

- No desenchufe el aparato para apagarlo.
- Para evitar que el aparato se moje, no coloque tazas u otros objetos sobre la carcasa.
- No utilice ni spray para insectos ni sustancias inflamables cerca del aire acondicionado.
- No limpie el aparato con soluciones químicas como bencinas o alcohol. Cuando limpie el aire acondicionado debe desenchufarlo. Limpie el aparato con un paño húmedo. En el caso de que esté muy sucio límpielo con un jabón suave.
- El aire acondicionado puede ser utilizado por niños de 8 años y mayores y por personas con limitaciones físicas o mentales o limitaciones especiales si se les ha enseñado a usarlo y son conscientes de los peligros.
- Los niños no deben jugar con el aparato.
- Los niños no deben llevar a cabo la limpieza ni el mantenimiento sin supervisión.

Instrucciones sobre la colocación

- Coloque el aparato en una superficie recta y seca. Mantenga una distancia de más de 50 cm entre el aparato y los objetos que lo rodean y la pared.
- Mantenga el aparato lejos de sustancias inflamables, gases, estufas u otras fuentes de calor.
- No coloque el aparato en el baño o en otro entorno húmedo.

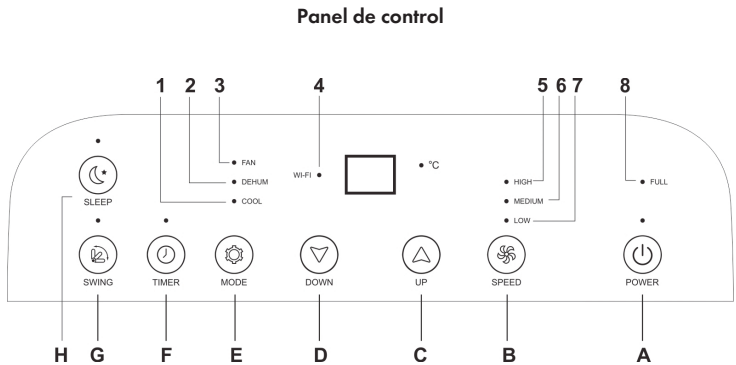
DESCRIPCIÓN DEL APARATO



Contenido

- Aparato principal
- Salida de aire caliente
- Tubo de evacuación (ventana)
- Adaptador (aparato)
- Kit para la ventana
- Mando a distancia

¡Después de desempaquetar el producto compruebe que están todas las piezas!



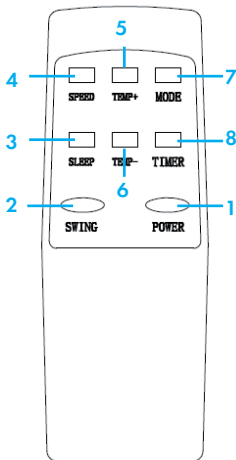
Teclas

A	Encendido y apagado
B	Velocidad de ventilación
C	Arriba
D	Abajo
E	Modo
F	Temporizador
G	Oscilar
H	Sueño

Indicadores

1	Modo de refrigeración
2	Deshumidificación
3	Ventilador
4	WIFI
5	Alta velocidad del ventilador
6	Velocidad media del ventilador
7	Baja velocidad del ventilador
8	Pantalla „Nivel de agua lleno

Mando a distancia



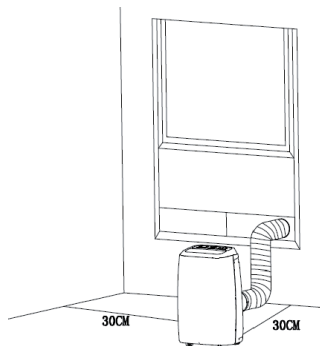
- 1 Encendido/apagado
- 2 Oscilar encendido/apagado
- 3 Modo dormir
- 4 Nivel de velocidad
- 5 Subir temperatura
- 6 Bajar temperatura
- 7 Modo
- 8 Temporizador

No deje caer el mando a distancia. No lo exponga a la luz solar directa.

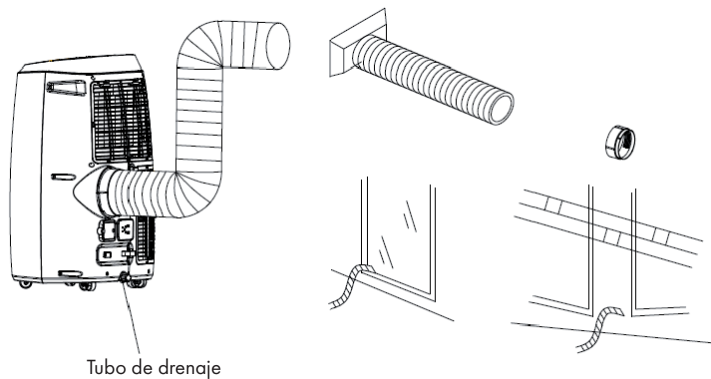
INSTALACIÓN

1. Instalación del aparato

- Coloque el aparato en una superficie plana con una distancia libre alrededor de 30 cm. No bloquee las entradas y salidas de aire.
- No instale el aparato como secador/deshumidificador.
- El cableado debe cumplir la normativa local para la seguridad eléctrica.



2. Instalación del tubo de evacuación

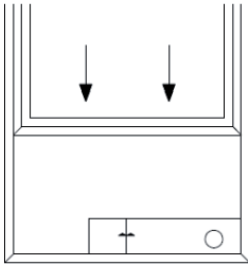


Instalación temporal

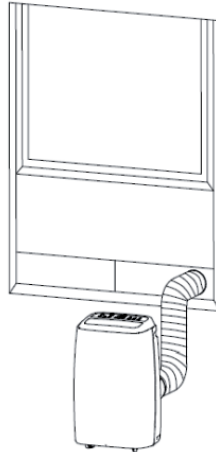
1. Fije los extremos del tubo de evacuación en el clip de fijación cuadrado y en el plano.
2. Inserte el clip de fijación cuadrado en la apertura de la parte posterior.
3. Coloque el otro extremo en el alféizar de una ventana cercana.

Instalación del tubo en una ventana corredera

El set de instalación del tubo en una ventana corredera se puede colocar en horizontal o en vertical. Compruebe las medidas mínimas y máximas de la ventana, como se muestra en la imagen inferior.



Tamaño de la ventana
Mín. 67,5 cm
Máx. 123 cm

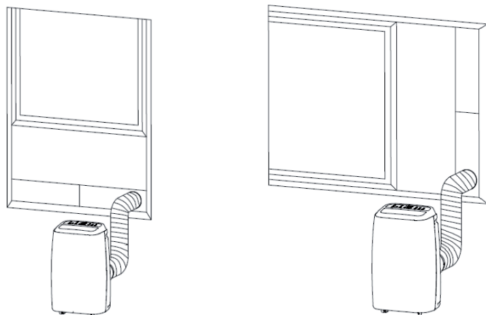


Función del depósito de agua interno

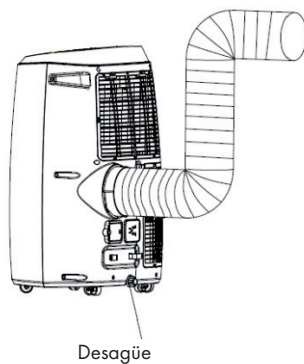
El depósito de agua cuenta con una función de seguridad que controla la cantidad de agua. Cuando el agua alcanza una determinada cantidad se ilumina una señal que indica que el depósito está lleno. (Si la bomba está estropeada cuando el depósito está lleno, retire el tapón de goma en la parte de abajo del aparato para vaciarlo.)

PUESTA EN MARCHA

1. Elija un lugar que tenga un enchufe cerca.
2. Coloque el tubo de evacuación como se indica en las imágenes inferiores y ajuste la posición de la ventana.



3. Conecte el tubo de evacuación como se indica en la imagen (ver imagen inferior) (Solo para modelos con calefacción integrada.)
4. Enchufe el aparato a un enchufe con toma de tierra AC 220 ~ 240 V.
5. Pulse la tecla de encendido/apagado para encender el aparato.



FUNCIONAMIENTO

Antes del primer uso

Rango de temperatura

	Enfriamiento máx.	Enfriamiento mín.
DB/WB(°C)	35/24	18/12

Asegúrese de que el tubo de ventilación está bien montado. Instrucciones de seguridad para enfriar y deshumidificar:

- Cuando haya utilizado las funciones de enfriamiento y deshumidificación espere mínimo 3 minutos antes de volver a encender el aparato.
- Asegúrese de que la corriente eléctrica es la que corresponde al aparato.
- Utilice una conexión de AC.
- Use solo un enchufe para este aparato, asegúrese de que no hay otros aparatos conectados a ese circuito.

Modo automático

Dependiendo de la temperatura de la habitación se puede seleccionar el modo automático: enfriar, deshumidificar o calentar (veáse tabla)

Temperatura de la habitación (Th)	$23\text{ °C} < Tr < 26\text{ °C}$	$Tr > 26\text{ °C}$
Modo	Deshumidificación	Enfriar
Temperatura seleccionada	23 °C	25 °C

Enfriar

- Pulse la tecla Modo hasta que se muestre el símbolo de frío en la pantalla.
- Presione las teclas ▲ oder ▼ para seleccionar la temperatura deseada (16 °C – 31 °C).
- Pulse la tecla de velocidad del ventilador para seleccionar la velocidad.

Deshumidificador

- Pulse la tecla Modo hasta que se muestre el símbolo del deshumidificador en la pantalla.
- La temperatura bajará automáticamente 2° C.
- La velocidad del ventilador es por defecto la más baja.

Ventilador

- Pulse la tecla Modo hasta que se muestre el símbolo del ventilador en la pantalla.
- Para seleccionar la velocidad del ventilador pulse la tecla de velocidad.

Calefacción (no disponible en los modelos que solo tienen unidad de frío)

- Pulse la tecla Modo hasta que se muestre el símbolo de la calefacción en la pantalla.
- Presione las teclas ▲ ou ▼ pour choisir la température désirée (16 – 31 °C).
- Appuyez sur la touche de vitesse pour régler la vitesse du ventilateur.

Encendido automático

- Pulse la tecla Timer cuando el aparato esté apagado y seleccione la hora de apagado.
- En la pantalla aparecerá "Preset ON Time".
- Puede elegir la hora de apagado (00:00 horas - 24:00 horas).

Apagado automático

- Pulse la tecla Timer cuando el aparato esté apagado y seleccione la hora de apagado.
- En la pantalla aparecerá "Preset OFF Time".
- Puede elegir la hora de apagado (00:00 horas - 24:00 horas).

Oscilación

- Pulse la tecla Oscilar al encender el aparato. Este se moverá automáticamente de derecha a izquierda.
- Si pulsa de nuevo la tecla, se interrumpe el movimiento y la rejilla permanecerá en esa posición.

Función sueño

- Pulse la tecla "Sleep" cuando el aparato está en el modo enfriar. Después de 1 hora la temperatura subirá 1° C. Después de 2 horas la temperatura subirá 2° C.
- Pulse la tecla "Sleep" cuando el aparato está en el modo calefacción. Después de 1 hora la temperatura bajará 1° C. Después de 2 horas la temperatura bajará 2° C.
- Pulse la tecla de nuevo para interrumpir el programa.

Desagüe continuo

Si no va a usar el aparato durante una larga temporada, retire el tapón del desagüe del inferior del aparato y deje salir toda el agua.

Puede usar un desagüe continuo conectando un tubo al desagüe de la parte inferior cuando use el aparato como calefacción.

El desagüe continuo no es necesario cuando el aparato se utiliza en el modo enfriar o deshumidificador. Este puede evacuar el agua de la condensación automáticamente por el motor de spray. Asegúrese de que el agujero del desagüe está libre. Si el motor de spray está dañado puede usar un desagüe continuo. Conecte un tubo al desagüe de la parte inferior del aparato. También puede utilizar un drenaje intermitente. Si se ilumina el piloto de depósito lleno conecte un tubo al desagüe de la parte inferior del aparato, de este modo saldrá todo el agua y el aparato funcionará correctamente

CONTROL DEL DISPOSITIVO POR SMARTPHONE

Si conecta el aparato a su red WLAN doméstica, podrá controlarlo cómodamente mediante la App correspondiente de Klarstein. La App le permite no solo controlar el aparato mediante su smartphone, sino que también le ofrece acceso a recetas y otra información adicional.

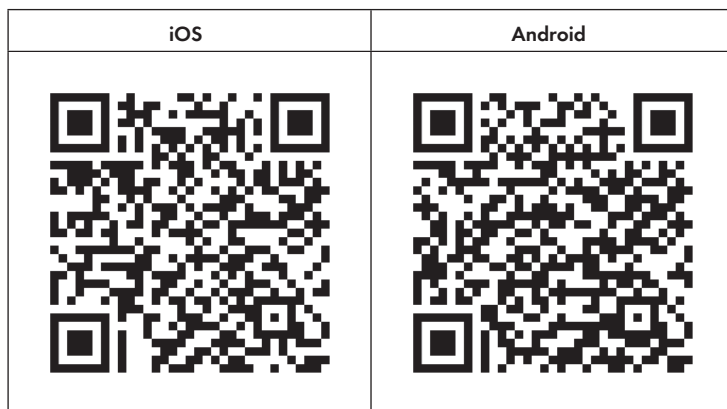
Proceda del siguiente modo para conectar su smartphone al dispositivo Klarstein.

1. Descargue primero la App de Klarstein escaneando el código QR con su smartphone (véase más abajo) o descárguelo directamente de la App Store o de Google Play.
2. Asegúrese de que su smartphone esté conectado a la misma red WiFi a la que debe conectarse su dispositivo Klarstein.
3. Abra la App de Klarstein.
4. Inicie sesión con su cuenta. Si aún no tiene una cuenta, regístrese en la aplicación Klarstein.
5. Siga las instrucciones que aparecerán en la app.

Descarga la aplicación

Utilice la función de escaneo de su teléfono para escanear el código QR y guarde la app en su smartphone.

Nota: La aplicación proporciona más información sobre cómo usar la aplicación y ayuda sobre cómo conectarse al dispositivo tan pronto como se abre por primera vez.



Solución de problemas de conexión

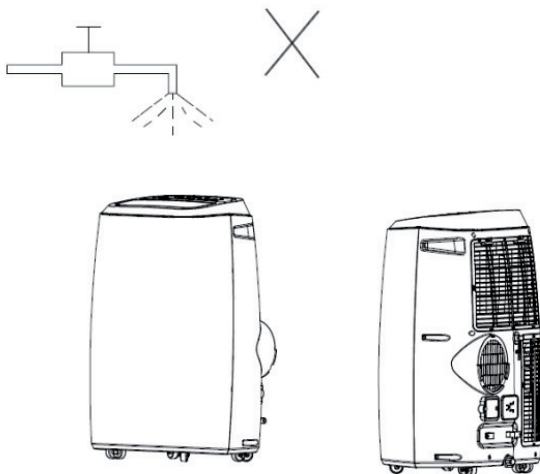
Si su dispositivo Klarstein no se encuentra en la WLAN, compruebe lo siguiente:

- ¿Está enchufado el dispositivo?
- ¿Está activada la función WiFi de mi teléfono?
- ¿Está activada la función WiFi del dispositivo Klarstein? (Sigue las instrucciones de la aplicación)
- ¿Se ha introducido correctamente la contraseña WLAN?
- ¿Están el router, el dispositivo Klarstein y el smartphone en las inmediaciones durante el intento de conexión? (Idealmente no más de 5 m de separación)
- Si ha desactivado la banda de 2,4 GHz en la configuración de su encaminador inalámbrico, actívela en la configuración de su encaminador.

Nota: Para obtener más ayuda, sigue las instrucciones de la aplicación al configurar la conexión.

LIMPIEZA Y MANTENIMIENTO

- Apague el aparato antes de limpiarlo y desenchúfelo.
- No use bencinas u otros productos químicos para limpiar el aparato.
- No lave el aparato directamente.
- Contacte con el servicio de atención al cliente si el aparato está dañado.



Limpieza del filtro de aire

- El filtro de aire se puede bloquear con el polvo/suciedad y debe limpiarse cada dos semanas.
- Abra la rejilla de ventilación y retire el filtro.
- Limpie el filtro con un detergente neutro y agua templada. Deje secar el filtro a la sombra.
- Coloque el filtro de aire y el resto de componentes.

Limpieza de la superficie

Limpie la superficie del aparato con un detergente neutro un paño húmedo. Después séquela con un paño suave y seco.

ERRORES Y POSIBLES SOLUCIONES

Problema	Causa	Subsanación
El aparato no se enciende con la tecla ON/OFF.	El piloto de depósito lleno está encendido.	Vacíe el depósito de agua.
	La temperatura de la habitación es superior a la temperatura seleccionada (modo calefacción)	Varíe la temperatura seleccionada.
	La temperatura de la habitación es inferior a la temperatura seleccionada (modo enfriar)	Varíe la temperatura seleccionada.
El aparato no enfría correctamente.	Las puertas y/o ventanas no están cerradas.	Asegúrese de que todas las puertas y ventanas están cerradas.
	En la habitación hay fuentes de calor. El tubo de evacuación no está conectado o está bloqueado.	Retire las fuentes de calor. Conecte el tubo o límpielo.
	La temperatura seleccionada es demasiado alta.	Baje la temperatura seleccionada.
	La entrada de aire está bloqueada.	Limpie la entrada de aire.
El aparato es muy ruidoso.	El suelo en el que está el aparato no está lisa y plano.	Coloque el aparato en una superficie lisa y plana.
	El ruido lo produce el líquido refrigerante.	Es normal.
Código E 0	El sensor de temperatura está defectuoso.	Sustituya el sensor (el aparato también funciona sin sensor intacto)
Código E 1	El sensor de condensación está defectuoso.	Sustituya el sensor de condensación.
Código E 2	En modo enfriar el depósito de agua está lleno.	Retire el tapón y vacíe el agua.
Código E 3	El sensor de evaporación está defectuoso.	Sustituya el sensor de evaporación.

Código E 4	En modo calefacción el depósito de agua está lleno.	Vacíe el depósito.
------------	---	--------------------

Notas sobre el refrigerante R290

Advertencia

- El aparato debe permanecer en posición vertical, también durante el transporte. De lo contrario el compresor puede resultar dañado. Deje reposar el aparato durante al menos 24 horas antes de usarlo.
- Apague el aparato y desenchúfelo antes de limpiarlo.
- Asegúrese de que hay una corriente continua de aire. Asegúrese de que las entradas y salidas de aire no están bloqueadas.
- Para evitar goteras utilice el aparato en una superficie plana.
- Cualquier persona que manipule aparatos con un circuito de refrigerante debe estar avalado por una entidad competente. Esto le asegura un manejo seguro del refrigerante de acuerdo a las especificaciones de la normativa industrial.
- Si el aparato se estropea, recíclelo de la manera adecuada.
- Guarde el aparato en un lugar bien ventilado (cuando no esté en uso).
- Almacene el aparato de manera que no sufra daños.
- Las reparaciones debe realizarlas o el fabricante o un técnico autorizado.
- Los cables que conectan el aparato pueden ser potencialmente inflamables.
- No dañe ningún elemento del circuito de refrigeración. El refrigerante es inodoro.
- El mantenimiento y las reparaciones deben realizarlas especialistas en el manejo de refrigerantes inflamables.

Información para habitación con circuitos de refrigeración

- Limite los circuitos al mínimo.
- Tenga cuidado de no dañar el circuito.
- Los aparatos con refrigerantes inflamables deben ser instalados en habitaciones bien ventiladas.
- Cumpla las normas nacionales de gas.
- Todas las conexiones mecánicas deben ser accesibles para realizar el mantenimiento.

PELIGRO

¡Peligro de incendio!



Este aparato contiene refrigerante inflamable R290. Si hay una fuga de refrigerante y hay una chispa exterior existe riesgo de incendio.

HOJA DE DATOS DEL PRODUCTO

Informaciones de conformidad con el reglamento (UE) No 626/2011

Marca comercial del proveedor:	Klarstein
Identificador del modelo del proveedor:	10034643
Nivel de potencia acústica interior en condiciones estándar, en los modos de refrigeración en dB:	65 dB
<p>Las fugas de refrigerante (R290) contribuyen al cambio climático. Cuanto mayor sea el potencial de calentamiento global (GWP) de un refrigerante, más contribuirá a dicho calentamiento su vertido a la atmósfera. Este aparato contiene un líquido refrigerante con un GWP igual a 3. Esto significa que, si pasara a la atmósfera 1 kg de este líquido refrigerante, el impacto en el calentamiento global sería, a lo largo de un periodo de 100 años, 3 veces mayor que si se vertiera 1 kg de CO₂. Nunca intente intervenir en el circuito del refrigerante ni desmontar el aparato usted mismo; consulte siempre a un profesional.</p>	
Factor de eficiencia energética (EER _{rated}):	2,6
Clase de eficiencia energética:	A
<p>Consumo de energía 1,0 kWh/60 minutos, según los resultados obtenidos en ensayos estándar. El consumo de energía real depende de las condiciones de uso del aparato y del lugar en el que esté instalado.</p>	
Potencia de refrigeración P _{rated} en kW:	2,6 kW

Informaciones de conformidad con el reglamento (UE) No 206/2012

Denominación del modelo	10034643		
Descripción	Símbolo	Valor	Unidad
Potencia nominal de refrigeración	P_{rated} para refrigeración	2,6	kW
Potencia nominal de calefacción	P_{rated} para calefacción		kW
Potencia nominal utilizada para refrigeración	P_{EER}	1,0	kW
Potencia nominal utilizada para calefacción	P_{COP}	-	kW
Factor de eficiencia energética nominal	EERd	2,6	-
Coefficiente de rendimiento nominal	COPd	-	-
Consumo de energía en modo desactivado por termostato	P_{TO}	-	W
Consumo de energía en modo de espera	P_{SB}	0,5	W
Consumo de electricidad de los aparatos de conducto único/ conducto doble (indicar por separado para refrigeración y calefacción)	DD: Q_{DD} SD: Q_{SD}	1,0	DD: kWh/a SD: kWh/h
Nivel de potencia acústica	L_{WA}	65	dB(A)
Potencial de calentamiento global	GWP	3	kgCO ₂ eq.
Datos de las personas de contacto para obtener más información	Chal-Tec GmbH, Wallstraße 16, 10179 Berlin, Alemania.		

HOJA DE DATOS DEL PRODUCTO

Informaciones de conformidad con el reglamento (UE) No 626/2011

Marca comercial del proveedor:	Klarstein
Identificador del modelo del proveedor:	10034645
Nivel de potencia acústica interior en condiciones estándar, en los modos de refrigeración en dB:	65 dB
<p>Las fugas de refrigerante (R290) contribuyen al cambio climático. Cuanto mayor sea el potencial de calentamiento global (GWP) de un refrigerante, más contribuirá a dicho calentamiento su vertido a la atmósfera. Este aparato contiene un líquido refrigerante con un GWP igual a 3. Esto significa que, si pasara a la atmósfera 1 kg de este líquido refrigerante, el impacto en el calentamiento global sería, a lo largo de un periodo de 100 años, 3 veces mayor que si se vertiera 1 kg de CO₂. Nunca intente intervenir en el circuito del refrigerante ni desmontar el aparato usted mismo; consulte siempre a un profesional.</p>	
Factor de eficiencia energética (EER _{rated}):	2,6
Clase de eficiencia energética:	A
<p>Consumo de energía 1,0 kWh/60 minutos, según los resultados obtenidos en ensayos estándar. El consumo de energía real depende de las condiciones de uso del aparato y del lugar en el que esté instalado.</p>	
Potencia de refrigeración P _{rated} en kW:	2,1 kW

Informaciones de conformidad con el reglamento (UE) No 206/2012

Denominación del modelo	10034645		
Descripción	Símbolo	Valor	Unidad
Potencia nominal de refrigeración	P_{rated} para refrigeración	3,5	kW
Potencia nominal de calefacción	P_{rated} para calefacción		kW
Potencia nominal utilizada para refrigeración	P_{EER}	1,4	kW
Potencia nominal utilizada para calefacción	P_{COP}	-	kW
Factor de eficiencia energética nominal	EERd	2,6	-
Coefficiente de rendimiento nominal	COPd	-	-
Consumo de energía en modo desactivado por termostato	P_{TO}	-	W
Consumo de energía en modo de espera	P_{SB}	0,5	W
Consumo de electricidad de los aparatos de conducto único/ conducto doble (indicar por separado para refrigeración y calefacción)	DD: Q_{DD} SD: Q_{SD}	1,4	DD: kWh/a SD: kWh/h
Nivel de potencia acústica	L_{WA}	65	dB(A)
Potencial de calentamiento global	GWP	3	kgCO ₂ eq.
Datos de las personas de contacto para obtener más información	Chal-Tec GmbH, Wallstraße 16, 10179 Berlin, Alemania.		

INDICACIONES SOBRE LA RETIRADA DEL APARATO



Si en su país existe una disposición legal relativa a la eliminación de aparatos eléctricos y electrónicos, este símbolo estampado en el producto o en el embalaje advierte que no debe eliminarse como residuo doméstico. En lugar de ello, debe depositarse en un punto de recogida de reciclaje de aparatos eléctricos y electrónicos. Una gestión adecuada de estos residuos previene consecuencias potencialmente negativas para el medio ambiente y la salud de las personas. Puede consultar más información sobre el reciclaje y la eliminación de este producto contactando con su administración local o con su servicio de recogida de residuos.

Este producto contiene baterías. Si en su país existe una disposición legal relativa a la eliminación de baterías, estas no deben eliminarse como residuo doméstico. Infórmese sobre la normativa vigente relacionada con la eliminación de baterías. Una gestión adecuada de estos residuos previene consecuencias potencialmente negativas para el medio ambiente y la salud de las personas.

DECLARACIÓN DE CONFORMIDAD



Fabricante:

Chal-Tec GmbH, Wallstraße 16, 10179 Berlín, Alemania.

Importador para Gran Bretaña:

Chal-Tec UK limited
Unit 6 Riverside Business Centre
Brighton Road
Shoreham-by-Sea
BN43 6RE
United Kingdom

Puede descargar la declaración de conformidad completa del fabricante en el siguiente enlace: use.berlin/10034643

Chère cliente, cher client,

Toutes nos félicitations pour l'acquisition de ce nouvel appareil. Veuillez lire attentivement et respecter les instructions de ce mode d'emploi afin d'éviter d'éventuels dommages. Nous ne saurions être tenus pour responsables des dommages dus au non-respect des consignes et à la mauvaise utilisation de l'appareil. Scannez le QR-Code pour obtenir la dernière version du mode d'emploi ainsi que d'autres informations concernant le produit.



SOMMAIRE

Fiche technique	70
Consignes de sécurité	70
Aperçu de l'appareil	72
Installation	74
Mise en marche	76
Utilisation	77
Contrôle de l'appareil par smartphone	80
Nettoyage et entretien	82
Identification et résolution problèmes	83
Fiche de données produit	86
Informations sur le recyclage	90
Déclaration de conformité	90

FICHE TECHNIQUE

Numéro d'article	10034643	10034645
Alimentation	220-240 V ~50 Hz	
Puissance de climatisation	9000 Btu/h ~2,6 kW	12000 Btu/h ~3,5 kW
Réfrigérant	R290	
Puissance de déshumidification	1 litre par heure	1,2 litre par heure
Zone d'efficacité	26-44 m ²	35-59 m ²
Mindestraumgröße	12 m ²	15 m ²
WiFi standard	802.11 b/g/n	
WiFi fréquence	2,4 GHz	
WiFi puissance de radiofréquence (max.)	20 dBm	

CONSIGNES DE SÉCURITÉ

Consignes générales de sécurité

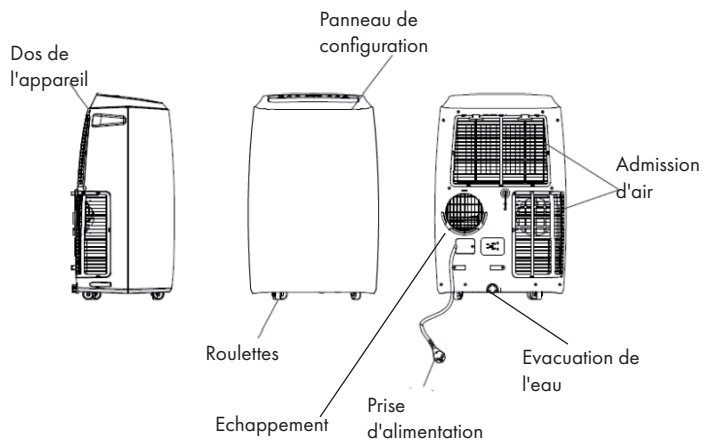
- Le climatiseur ne convient que pour une utilisation en intérieur et non pour d'autres utilisations.
- Suivez les préconisations électriques locales lors de l'installation du climatiseur. Assurez-vous qu'il est correctement mis à la terre. Si vous avez des questions sur l'installation électrique, suivez les instructions du fabricant. Faites appel à un électricien qualifié si nécessaire.
- Assurez-vous que la fiche d'alimentation est intacte et fermement branchée après l'installation du climatiseur. Installez le cordon d'alimentation correctement pour éviter que quelqu'un ne trébuche ou ne tire accidentellement de la fiche.
- Ne placez aucun objet dans l'entrée ou la sortie d'air. Gardez l'entrée d'air libre de tout objet.
- Lorsque les conduites de drainage sont installées, assurez-vous qu'elles sont correctement reliées et ne sont pas tordues ou pliées.
- Lors du réglage des ouvertures d'aération supérieure et inférieure de la sortie d'air, tirez-les doucement avec vos mains pour éviter de les endommager.
- Assurez-vous que l'appareil est à la verticale lorsque vous le déplacez.
- Ne démontez pas l'appareil. Ne modifiez pas l'appareil de votre propre chef, sinon il pourrait mal fonctionner ou même blesser des personnes ou endommager des objets. Contactez le fabricant ou le service client pour une réparation afin d'éviter tout risque de dysfonctionnement.

- Ne tirez pas sur la fiche pour éteindre l'appareil.
- Ne posez pas de tasses ou d'autres objets sur le boîtier afin d'éviter tout déversement d'eau ou de tout autre liquide sur l'appareil.
- N'utilisez pas de spray pour insectes ou de substances inflammables à proximité du climatiseur.
- Ne nettoyez pas l'appareil avec des solvants chimiques tels que l'essence ou l'alcool. Lorsque vous nettoyez le climatiseur, débranchez le cordon d'alimentation. Nettoyez l'appareil avec un chiffon doux et humide. Si l'appareil est fortement contaminé, frottez-le avec un détergent doux.
- Le climatiseur peut être utilisé par les enfants de 8 ans et plus et les personnes ayant un handicap physique mental ou sensoriel s'ils ont été formés à une utilisation sans danger de l'appareil et ont compris les risques encourus.
- Les enfants ne sont pas autorisés à jouer avec l'appareil.
- Le nettoyage et l'entretien ne doivent pas être effectués par des enfants sans instructions.

Remarques sur l'emplacement

- Installez l'appareil dans un endroit plat et sec. Respectez une distance supérieure à 50 cm entre l'appareil et les objets environnants et le mur.
- L'appareil doit être tenu à l'écart du carburant, des gaz inflammables, des cuisinières et des autres sources de chaleur.
- Ne placez pas l'appareil dans la salle de bain ou dans d'autres environnements humides.

APERÇU DE L'APPAREIL

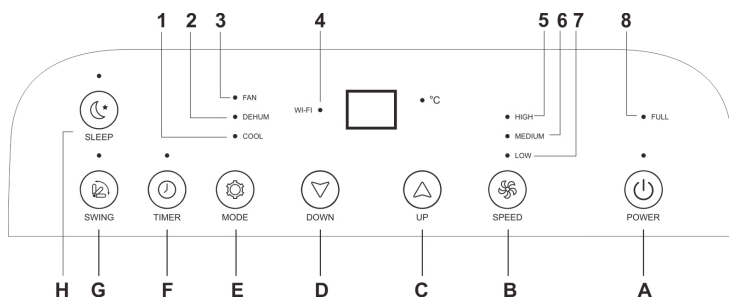


Contenu de l'emballage

- Appareil principal
- Tuyau d'extraction de l'air chaud
- Raccord de tuyau (côté fenêtre)
- Raccord de tuyau (côté ventilateur)
- Kit d'étanchéité de fenêtre
- Télécommande

Vérifiez que tous les éléments sont présents au déballage !

Panneau de commande



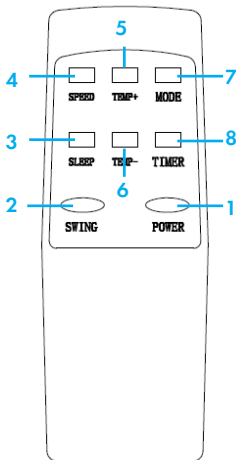
Touches

A	Marche/arrêt
B	Vitesse de ventilateur
C	Haut
D	Bas
E	Mode
F	Minuterie
G	Oscillation
H	Nuit

Indicateurs

1	Mode de refroidissement
2	Déshumidification
3	Ventilateur
4	WIFI
5	Vitesse de ventilation élevée
6	Vitesse moyenne ventilateur
7	Faible vitesse du ventilateur
8	Affichage niveau eau plein

Télécommande



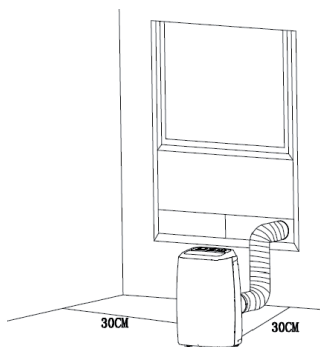
- 1 Marche/arrêt
- 2 Oscillation marche/arrêt
- 3 Mode nuit
- 4 Vitesse de ventilateur
- 5 Augmenter la température
- 6 Réduire la température
- 7 Mode
- 8 Minuterie

Ne faites pas tomber la télécommande. Ne l'exposez pas directement au soleil.

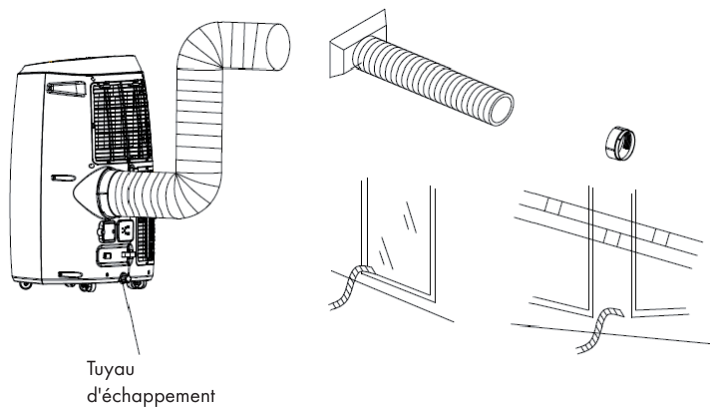
INSTALLATION

1. Installation du climatiseur

- Placez l'appareil sur une surface plane avec une marge minimale de 30 cm de tous les côtés de l'appareil. Ne bloquez pas les ouvertures de ventilation.
- N'utilisez pas l'appareil principalement comme déshumidificateur.
- Le câblage doit être conforme aux réglementations locales en matière de sécurité électrique.



2. Installation du tuyau d'échappement

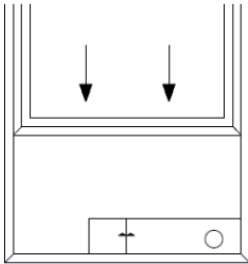


Installation temporaire

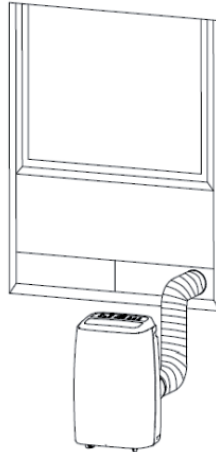
1. Fixez les deux extrémités du tuyau d'échappement au clip de fixation carré et au clip de fixation plat.
2. Insérez le clip de fixation carré dans l'ouverture à l'arrière du ventilateur.
3. Placez l'autre extrémité du tuyau d'échappement sur un seuil de fenêtre à proximité.

Installation du joint de fenêtre coulissant

Les ensembles de joints de fenêtre coulissants sont généralement installés horizontalement et verticalement. Vérifiez les tailles minimale et maximale de la fenêtre comme indiqué dans la figure ci-dessous.



Dimensions de la fenêtre
mind. 67, 5 cm
max. 123 cm

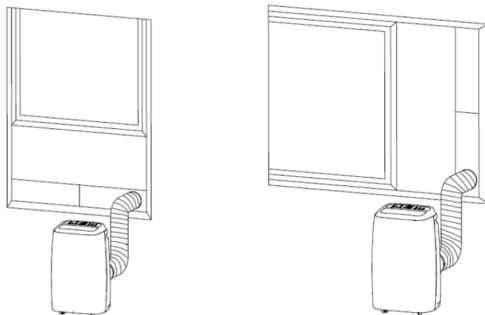


Fonction du réservoir interne d'eau

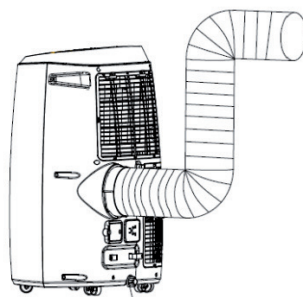
Le réservoir d'eau interne dispose d'une fonction de sécurité qui contrôle le niveau d'eau. Lorsqu'un certain niveau d'eau est atteint, un témoin s'allume pour indiquer que le réservoir d'eau est plein (Si la pompe à eau est endommagée et que le réservoir d'eau est plein, retirez le bouchon en caoutchouc situé au bas de l'appareil pour vider toute l'eau).

MISE EN MARCHÉ

1. Sélectionnez un emplacement avec une connexion électrique à proximité.
2. Installez le tuyau d'échappement comme indiqué dans les deux illustrations ci-dessous et ajustez la position de la fenêtre.



3. Branchez le tuyau d'échappement comme indiqué sur l'illustration (voir figure ci-dessous) (uniquement pour les modèles avec chauffage intégré).
4. Branchez la fiche secteur dans une prise secteur 220 ~ 240 V mise à la terre.
5. Appuyez sur la touche d'alimentation pour allumer l'appareil.



tuyau
d'échappement

UTILISATION

Avant d'utiliser la plage de température

Plage de température

	Refroidissement maximal	Refroidissement minimal
DB/WB(°C)	35/24	18/12

Assurez-vous que le tuyau d'échappement est correctement installé. Consignes de sécurité pour le refroidissement et la déshumidification :

- Lorsque vous utilisez les fonctions de refroidissement et de déshumidification, attendez au moins 3 minutes après avoir éteint l'appareil avant de le rallumer.
- Assurez-vous que l'alimentation répond aux exigences.
- Utilisez une prise AC.
- Utilisez la prise pour cet appareil uniquement et assurez-vous qu'aucun autre appareil n'est connecté à ce circuit.

Mode automatique

En fonction de la température ambiante, le mode est automatiquement sélectionné :

Température ambiante (Tr)	23 °C < Tr < 26 °C	Tr > 26 °C
Mode	Déshumidification	Climatisation
Température réglée	23 °C	25 °C

Climatisation

- Appuyez sur la touche de mode jusqu'à ce que l'icône de climatisation apparaisse à l'écran.
- Drücken Sie zur Auswahl der gewünschten Temperatur (16 °C – 31 °C) die Tasten ▲ oder ▼.
- Drücken Sie zur Auswahl der Ventilatorgeschwindigkeit die Geschwindigkeitstaste.

Déshumidificateur

- Appuyez sur la touche Mode jusqu'à ce que l'icône de déshumidification apparaisse à l'écran.
- La température est automatiquement réglée à 2 °C de moins que la température ambiante.
- La vitesse du moteur du ventilateur est automatiquement réglée sur faible.

Ventilateur

- Appuyez sur la touche mode jusqu'à ce que le symbole du ventilateur apparaisse à l'écran.
- Appuyez sur la touche de vitesse pour sélectionner la vitesse du ventilateur.

Fonction chauffage (non disponible sur les modèles qui ne disposent que de l'unité climatiseur)

- Appuyez sur la touche de mode jusqu'à ce que l'icône de chauffage apparaisse à l'écran.
- Appuyez sur les touches ▲ ou ▼ pour choisir la température désirée (16 – 31 °C).
- Appuyez sur la touche de vitesse pour régler la vitesse du ventilateur.

Démarrage automatique programmé

- Lorsque l'appareil est éteint, appuyez sur la touche TIMER et sélectionnez l'heure d'activation souhaitée.
- L'écran affiche "Preset ON Time".
- L'heure de mise en marche peut être choisie de façon arbitraire (00h00 - 24h00).

Arrêt automatique

- Lorsque l'appareil est allumé, appuyez sur la touche TIMER et sélectionnez l'heure d'arrêt souhaitée.
- L'écran affiche "Preset OFF Time".
- L'heure de désactivation peut être choisie de manière arbitraire (00:00 - 24:00).

Oscillation

- Appuyez sur cette touche après avoir allumé l'appareil. L'appareil oscille alors automatiquement de gauche à droite.
- Si vous appuyez à nouveau sur la touche, le mouvement s'interrompt et la grille de ventilation de l'appareil reste dans sa position.

Fonction nuit

- Pour régler la température, appuyez sur la touche Sleep lorsque l'appareil est en mode de climatisation. Au bout d'une heure, la température augmente de 1 °C. Au bout de 2 heures, la température augmente de 2 °C.
- Pour régler la température, appuyez sur la touche "Sleep" lorsque l'appareil est en

mode de chauffage. Au bout d'une heure, la température baisse de 1 °C. Au bout de 2 heures, la température baisse de 2 °C.

- Appuyez à nouveau sur la touche pour annuler le réglage.

Drainage permanent

Si vous prévoyez de ne pas utiliser cet appareil pendant une longue période, retirez le bouchon en caoutchouc du trou de vidange situé au bas de l'appareil et vidangez toute l'eau.

Vous pouvez utiliser la vidange continue avec un tuyau de drainage raccordé à l'ouverture de vidange inférieure lorsque l'appareil est utilisée en mode chauffage. La vidange continue ne doit pas nécessairement être utilisée quand l'appareil est en mode de climatisation ou de déshumidification. L'appareil peut automatiquement évaporer l'eau de condensation avec le moteur pulvérisation. Assurez-vous que les trous de drainage sont bien percés.

Si le moteur de pulvérisation d'eau est endommagé, vous pouvez utiliser un drainage continu. Raccordez le tuyau de vidange à l'ouverture de vidange inférieure. Si le moteur de pulvérisation est endommagé, vous pouvez aussi utiliser un drainage intermittent. Si, dans ces conditions, lorsque le voyant d'eau s'allume, branchez un tuyau de vidange sur l'ouverture de vidange inférieure. Toute l'eau du réservoir d'eau sera alors évacuée. L'appareil fonctionne bien aussi de cette façon.

CONTRÔLE DE L'APPAREIL PAR SMARTPHONE

Si vous connectez l'appareil à votre réseau Wi-Fi domestique, vous pouvez l'utiliser facilement via l'application Klarstein associée. L'application vous permet non seulement de contrôler à distance l'appareil via votre smartphone, mais vous donne également accès à des recettes et à des informations supplémentaires.

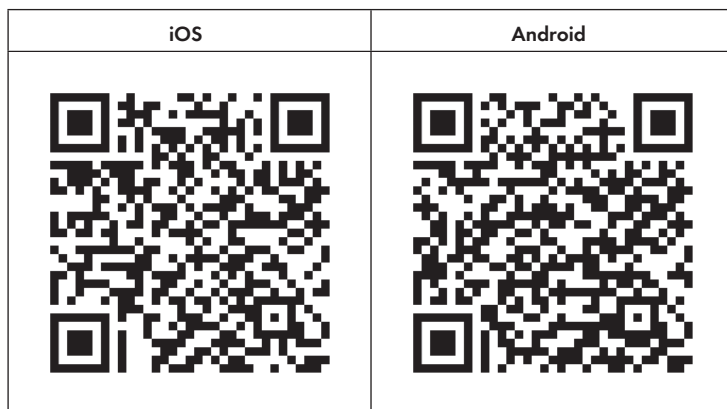
Procédez comme suit pour connecter votre smartphone avec votre appareil Klarstein

1. Téléchargez d'abord l'application Klarstein en scannant le code QR avec votre smartphone (voir ci-dessous) ou téléchargez-le directement depuis l'App Store ou Google Play.
2. Assurez-vous que votre smartphone est connecté au même réseau WiFi que votre appareil Klarstein.
3. Ouvrez l'application Klarstein.
4. Connectez-vous avec votre compte. Si vous n'avez pas encore de compte, inscrivez-vous dans l'application Klarstein.
5. Suivez les indications de l'application.

Téléchargement de l'application

Utilisez la fonction de scan de votre téléphone portable pour scanner le QR Code et télécharger l'application sur votre smartphone.

Remarque : L'application fournit des informations supplémentaires sur la façon d'utiliser l'application et de l'aide sur la façon de se connecter à votre appareil dès que vous l'ouvrez pour la première fois.



Dépannage des problèmes de connexion

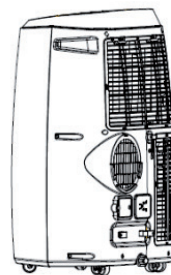
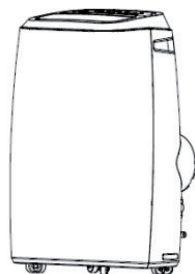
Si votre appareil Klarstein ne se trouve pas dans le WLAN, vérifiez les points suivants :

- L'appareil est-il branché ?
- La fonction WiFi de mon téléphone est-elle activée ?
- La fonction WiFi de l'appareil Klarstein est-elle activée ? (Suivez les instructions dans l'application)
- Le mot de passe WLAN a-t-il été saisi correctement ?
- Le routeur, l'appareil Klarstein et le smartphone se trouvent-ils à proximité immédiate pendant la tentative de connexion ? (Idéalement, pas plus de 5 m de distance)
- Si vous avez désactivé la bande des 2,4 GHz dans les paramètres de votre routeur sans fil, activez-la dans les paramètres de votre routeur.

Note : Pour plus d'aide, suivez les instructions de l'application lors de la configuration de la connexion.

NETTOYAGE ET ENTRETIEN

- Éteignez l'appareil avant le nettoyage et débranchez le cordon d'alimentation de la prise.
- N'utilisez pas d'essence ou d'autres produits chimiques pour nettoyer l'appareil.
- Ne lavez pas l'appareil directement.
- Si l'appareil est endommagé, contactez le service client.



Nettoyage du filtre à air

- Le filtre à air peut être bloqué par de la poussière / encrassement et doit être nettoyé une fois toutes les deux semaines.
- Ouvrez la grille de ventilation et retirez le filtre à air.
- Nettoyez le filtre à air avec un détergent neutre et de l'eau tiède. Puis séchez le filtre à l'ombre.
- Remettez le filtre à air et tous les autres composants en place.

Nettoyage de la surface de l'appareil

Nettoyez la surface de l'appareil avec un détergent neutre et un chiffon humide. Puis essuyez la surface de l'appareil avec un chiffon sec.

IDENTIFICATION ET RÉOLUTION PROBLÈMES

Problème	Cause	Solution
L'appareil ne démarre pas lorsqu'on appuie sur la touche de marche/arrêt.	Le voyant de niveau d'eau clignote car le réservoir d'eau est plein.	Videz l'eau du réservoir.
	La température ambiante est supérieure à la température définie (mode de chauffage électrique).	Réinitialisez le réglage de la température.
	La température ambiante est inférieure à la température définie (mode de refroidissement).	Réinitialisez le réglage de la température.
L'appareil ne refroidit pas bien.	Les portes ou les fenêtres n'étaient pas bien fermées.	Assurez-vous que toutes les portes et fenêtres sont fermées.
	Il y a des sources de chaleur dans la pièce, le tuyau d'évacuation n'est pas branché ou est bouché.	Si possible, éliminez les sources de chaleur et branchez ou nettoyez le tuyau.
	Le réglage de la température est trop élevé.	Réinitialisez le réglage de la température.
	L'entrée d'air est bloquée.	Nettoyez l'entrée d'air.
L'appareil est très bruyant.	Le sol à l'emplacement choisi n'est pas assez plat.	Si possible, placez l'appareil sur une surface plane et de niveau.
	Le bruit est causé par le réfrigérant qui circule à l'intérieur du ventilateur.	Cela est normal.
Code E 0	Le capteur de température ambiante est défectueux.	Remplacez le capteur de température ambiante (L'appareil fonctionne également sans capteur de température ambiante).
Code E 1	La sonde de température du condenseur est défectueuse.	Remplacez la sonde de température du condenseur.
Code E 2	En mode climatisation, le réservoir d'eau est plein.	Retirez le bouchon en caoutchouc et videz l'eau.
Code E 3	La sonde de température de l'évaporateur est défectueuse.	Remplacez la sonde de température de l'évaporateur.

Code E 4	Le réservoir d'eau est plein en fonction chauffage.	Videz le réservoir d'eau.
----------	---	---------------------------

Remarques sur le réfrigérant R290 mises en garde

Précautions

- Le climatiseur doit être conservé et transporté debout. Sinon, le compresseur pourrait être irrémédiablement endommagé. Laissez l'appareil reposer au moins 24 heures avant de l'utiliser.
- Éteignez l'appareil avant de le nettoyer et débranchez-le de l'alimentation électrique.
- Assurez-vous que l'appareil génère un flux d'air constant et que les entrées et sorties d'air ne sont pas obstruées.
- Pour éviter les fuites, utilisez cet appareil sur une surface horizontale.
- Toute personne travaillant sur un circuit frigorifique doit être en possession d'un certificat en vigueur délivré par un organisme de certification agréé. Cela garantit sa compétence pour la manipulation en toute sécurité des réfrigérants conformément à une spécification d'évaluation reconnue par l'industrie.
- Si l'appareil ne fonctionne plus, éliminez-le correctement.
- Rangez l'appareil dans un endroit bien ventilé lorsqu'il n'est pas utilisé.
- Rangez l'appareil de sorte qu'il ne soit pas endommagé.
- Les réparations ne peuvent être effectuées que par le fabricant ou par une entreprise spécialisée autorisée.
- Les câbles connectés à l'appareil peuvent contenir des sources d'inflammation potentielles.
- Ne pas endommager les composants du circuit frigorifique. Une fuite de fluide frigorigène peut ne pas être remarquée car elle est inodore.
- La maintenance et les réparations doivent être effectuées sous la supervision de spécialistes de l'utilisation de réfrigérants inflammables.

Informations pour les pièces avec des conduites de réfrigérant

- Limitez la tuyauterie au minimum.
- Veillez à ne pas endommager la tuyauterie.
- Les appareils contenant des réfrigérants inflammables ne peuvent être installés que dans une pièce bien ventilée.
- Conformez-vous à la réglementation nationale sur le gaz.
- Toutes les connexions mécaniques doivent être librement accessibles aux fins de maintenance.

DANGER

Risque d'incendie !



Cet appareil contient du réfrigérant inflammable R290. Si le réfrigérant s'échappe et est exposé à une source d'inflammation externe, il existe un risque d'incendie.

FICHE DE DONNÉES PRODUIT

Informations conformément au règlement (UE) n° 626/2011

Marque du fournisseur : Klarstein

Référence du modèle donnée par le fournisseur : 10034643

Niveaux de puissance acoustique intérieur dans les conditions nominales, pour les fonctions de refroidissement en dB : 65 dB

Les fuites de réfrigérants (R290) accentuent le changement climatique. En cas de fuite, l'impact sur le réchauffement de la planète sera d'autant plus limité que le potentiel de réchauffement planétaire (PRP) du réfrigérant est faible. Cet appareil utilise un réfrigérant dont le PRP est égal à 3. En d'autres termes, si 1 kg de ce réfrigérant est relâché dans l'atmosphère, son impact sur le réchauffement de la planète sera 3 fois supérieur à celui d'1 kg de CO₂, sur une période de 100 ans. Ne tentez jamais d'intervenir dans le circuit frigorifique et de démonter les pièces vous-même et adressez-vous systématiquement à un professionnel.

Coefficient d'efficacité énergétique (EER_{rated}): 2,6

Classe d'efficacité énergétique : A

Consommation d'énergie de 1,0 kWh pour 60 minutes, déterminée sur la base des résultats obtenus dans des conditions d'essai normalisées. La consommation d'énergie réelle dépend des conditions d'utilisation et de l'emplacement de l'appareil.

Puissance frigorifique nominale P_{rated} en kW : 2,6 kW

Informations conformément au règlement (UE) n° 206/2012

Référence (s) du produit	10034643		
Description	Symbole	Valeur	Unité
Puissance frigorifique nominale	P_{rated} frigorifique	2,6	kW
Puissance calorifique nominale	P_{rated} calorifique		kW
Puissance frigorifique absorbée nominale	P_{EER}	1,0	kW
Puissance calorifique absorbée nominale	P_{COP}	-	kW
Coefficient d'efficacité énergétique nominal	EERd	2,6	-
Coefficient de performance nominal	COPd	-	-
Consommation d'électricité en «arrêt par thermostat»	P_{TO}	-	W
Consommation d'électricité en mode «veille»	P_{SB}	0,5	W
Consommation d'électricité des appareils simple/double conduit (SD/DD) (indiquer séparément les informations relatives au refroidissement et au chauffage)	DD : Q_{DD} SD : Q_{SD}	1,0	SD : kWh/a SD : kWh/h
Niveau de puissance acoustique	L_{WA}	65	dB(A)
Potentiel de réchauffement planétaire	PRP	3	kg éq. CO ₂
Coordonnées de contact pour tout complément d'information	Chal-Tec GmbH, Wallstraße 16, 10179 Berlin, Allemagne.		

FICHE DE DONNÉES PRODUIT

Informations conformément au règlement (UE) n° 626/2011

Marque du fournisseur : Klarstein

Référence du modèle donnée par le fournisseur : 10034645

Niveaux de puissance acoustique intérieur dans les conditions nominales, pour les fonctions de refroidissement en dB : 65 dB

Les fuites de réfrigérants (R290) accentuent le changement climatique. En cas de fuite, l'impact sur le réchauffement de la planète sera d'autant plus limité que le potentiel de réchauffement planétaire (PRP) du réfrigérant est faible. Cet appareil utilise un réfrigérant dont le PRP est égal à 3. En d'autres termes, si 1 kg de ce réfrigérant est relâché dans l'atmosphère, son impact sur le réchauffement de la planète sera 3 fois supérieur à celui d'1 kg de CO₂, sur une période de 100 ans. Ne tentez jamais d'intervenir dans le circuit frigorifique et de démonter les pièces vous-même et adressez-vous systématiquement à un professionnel.

Coefficient d'efficacité énergétique (EER_{rated}): 2,6

Classe d'efficacité énergétique : A

Consommation d'énergie de 1,0 kWh pour 60 minutes, déterminée sur la base des résultats obtenus dans des conditions d'essai normalisées. La consommation d'énergie réelle dépend des conditions d'utilisation et de l'emplacement de l'appareil.

Puissance frigorifique nominale P_{rated} en kW : 2,1 kW

Informations conformément au règlement (UE) n° 206/2012

Référence (s) du produit	10034645		
Description	Symbole	Valeur	Unité
Puissance frigorifique nominale	P_{rated} frigorifique	3,5	kW
Puissance calorifique nominale	P_{rated} calorifique		kW
Puissance frigorifique absorbée nominale	P_{EER}	1,4	kW
Puissance calorifique absorbée nominale	P_{COP}	-	kW
Coefficient d'efficacité énergétique nominal	EERd	2,6	-
Coefficient de performance nominal	COPd	-	-
Consommation d'électricité en «arrêt par thermostat»	P_{TO}	-	W
Consommation d'électricité en mode «veille»	P_{SB}	0,5	W
Consommation d'électricité des appareils simple/double conduit (SD/DD) (indiquer séparément les informations relatives au refroidissement et au chauffage)	DD : Q_{DD} SD : Q_{SD}	1,4	SD : kWh/a SD : kWh/h
Niveau de puissance acoustique	L_{WA}	65	dB(A)
Potentiel de réchauffement planétaire	PRP	3	kg éq. CO ₂
Coordonnées de contact pour tout complément d'information	Chal-Tec GmbH, Wallstraße 16, 10179 Berlin, Allemagne.		

INFORMATIONS SUR LE RECYCLAGE



S'il existe une réglementation pour l'élimination ou le recyclage des appareils électriques et électroniques dans votre pays, ce symbole sur le produit ou sur l'emballage indique que cet appareil ne doit pas être jeté avec les ordures ménagères. Vous devez le déposer dans un point de collecte pour le recyclage des équipements électriques et électroniques. La mise au rebut conforme aux règles protège l'environnement et la santé de vos semblables des conséquences négatives. Pour plus d'informations sur le recyclage et l'élimination de ce produit, veuillez contacter votre autorité locale ou votre service de recyclage des déchets ménagers.

Ce produit contient des piles. S'il existe une réglementation pour l'élimination ou le recyclage des piles dans votre pays, vous ne devez pas les jeter avec les ordures ménagères. Renseignez-vous sur les dispositions locales relatives à la collecte des piles usagées. La mise au rebut conforme aux règles protège l'environnement et la santé de vos semblables des conséquences négatives.

DÉCLARATION DE CONFORMITÉ



Fabricant :

Chal-Tec GmbH, Wallstraße 16, 10179 Berlin, Allemagne.

Importateur pour la Grande Bretagne :

Chal-Tec UK limited
Unit 6 Riverside Business Centre
Brighton Road
Shoreham-by-Sea
BN43 6RE
United Kingdom

La déclaration complète de conformité du fabricant est accessible par le lien suivant : use.berlin/10034643

Gentile Cliente,

La ringraziamo per aver acquistato il dispositivo. La preghiamo di leggere attentamente le seguenti istruzioni per l'uso e di seguirle per evitare possibili danni tecnici. Non ci assumiamo alcuna responsabilità per danni scaturiti da una mancata osservazione delle avvertenze di sicurezza e da un uso improprio del dispositivo. Scansionare il codice QR seguente, per accedere al manuale d'uso più attuale e per ricevere informazioni sul prodotto.



INDICE

Dati tecnici	92
Avvertenze di sicurezza	92
Descrizione del dispositivo	94
Installazione	96
Messa in funzione	98
Utilizzo	99
Gestione tramite smartphone	102
Pulizia e manutenzione	104
Ricerca e correzione degli errori	105
Scheda informativa del prodotto	108
Avviso di smaltimento	112
Dichiarazione di conformità	112

DATI TECNICI

Numero articolo	10034643	10034645
Alimentazione	220-240 V ~50 Hz	
Potenza assorbita	9000 Btu/h ~2,6 kW	12000 Btu/h ~3,5 kW
Potenza refrigerante	R290	
Refrigerante	1 litro per ora	1,2 litri all'ora
Potenza deumidificante	26-44 m ²	35-59 m ²
Area di efficacia	12 m ²	15 m ²
WiFi standard	802.11 b/g/n	
WiFi frequenza	2,4 GHz	
WiFi potenza a radiofrequenza (max.)	20 dBm	

AVVERTENZE DI SICUREZZA

Avvertenze generiche

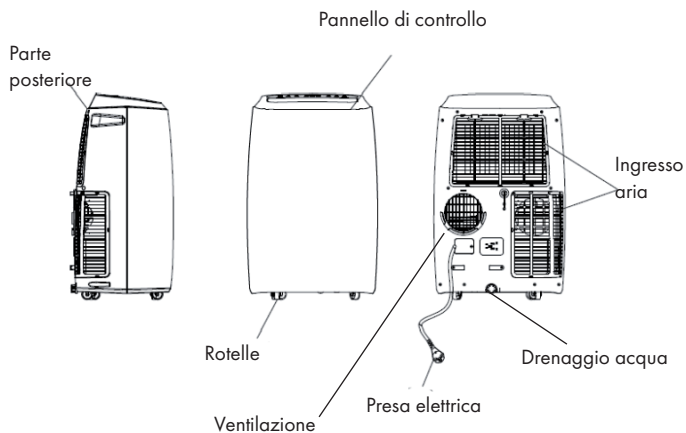
- Il climatizzatore è adatto solo all'uso in locali al chiuso e non per altri utilizzi.
- Rispettare le normative locali per i collegamenti alla rete quando si posiziona il climatizzatore. Assicurarsi che sia dotato di una messa a terra corretta. Se si hanno domande riguardo all'installazione elettrica, seguire le indicazioni del produttore. Se necessario, incaricare un elettricista qualificato.
- Assicurarsi che la spina sia intatta e che sia inserita saldamente nella presa elettrica dopo il posizionamento del climatizzatore. Posizionare correttamente il cavo, per evitare il rischio di inciamparvi o di staccare involontariamente la spina.
- Non inserire oggetti nelle aperture di ingresso e uscita dell'aria. Tenere le aperture di accesso dell'aria libere da oggetti.
- Quando i condotti di scarico sono montati, assicurarsi che siano collegati correttamente e che non siano arrotolati o piegati.
- Mentre si regolano le fessure di ventilazione inferiori e superiori dell'apertura di uscita dell'aria, tirare delicatamente con le mani, in modo da evitare danni.
- Assicurarsi che il dispositivo sia in verticale quando lo si sposta.
- Non disassemblare il dispositivo. Non modificare autonomamente il dispositivo, altrimenti possono risultare malfunzionamenti o addirittura danni a cose o persone. Rivolgersi al produttore o a tecnici qualificati per eventuali riparazioni, in modo da evitare rischi in caso di guasti.

- Non staccare la spina per spegnere il dispositivo.
- Non poggiare tazze o altri oggetti sopra all'alloggiamento, in modo da evitare di rovesciare acqua o altri liquidi sul dispositivo.
- Non utilizzare spray per insetti o sostanze infiammabili nelle vicinanze del climatizzatore.
- Non pulire il dispositivo con solventi chimici come benzina o alcool. Quando si pulisce il climatizzatore, è necessario staccare la spina. Pulire il dispositivo con un panno asciutto. Se il dispositivo è molto sporco, sfregarlo con un detergente delicato.
- Il climatizzatore può essere utilizzato da bambini a partire da 8 anni e persone con limitate capacità fisiche, psichiche e percettive solo se sono stati istruiti in precedenza sulle modalità di utilizzo sicuro da parte di una persona responsabile del loro controllo e comprendono i rischi connessi.
- I bambini non devono giocare con il dispositivo.
- Pulizia e manutenzione non possono essere realizzate da bambini che non sono stati istruiti a dovere a riguardo.

Avvertenze sul luogo di posizionamento

- Posizionare il dispositivo su una superficie piana e asciutta. Mantenere una distanza di oltre 50 cm tra dispositivo e oggetti o pareti circostanti.
- Tenere il dispositivo lontano da combustibili, gas infiammabili, forni e altre fonti di calore.
- Non posizionare il dispositivo in bagni o altri locali umidi.

DESCRIZIONE DEL DISPOSITIVO

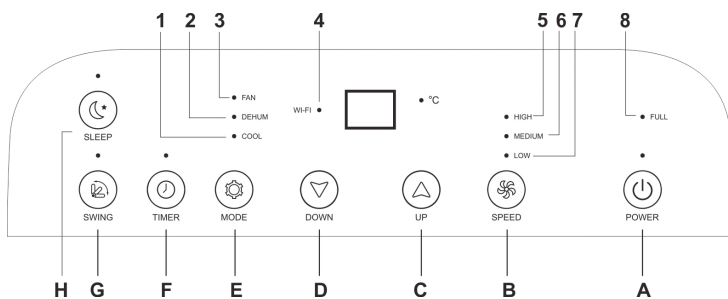


Volume di consegna

- Dispositivo principale
- Tubo di scarico aria calda
- Connettore tubo (lato finestra)
- Connettore tubo (lato ventola)
- Kit per sigillare la finestra
- Telecomando

Controllare che ci siano tutti gli accessori subito dopo aver disimballato il dispositivo.

Pannello di controllo

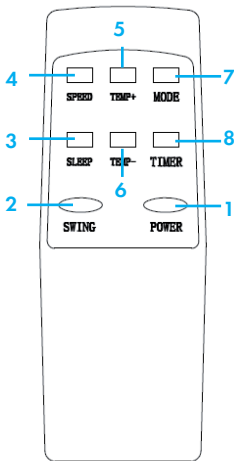


Tasti

A	On/Off
B	Velocità ventola
C	In alto
D	In basso
E	Modalità
F	Timer
G	Oscillazione
H	Modalità notturna

Spie

1	Modo de refrigeración
2	Deshumidificación
3	Ventilador
4	WIFI
5	Alta velocidad del ventilador
6	Velocidad media del ventilador
7	Baja velocidad del ventilador
8	Pantalla „Nivel de agua lleno

Telecomando

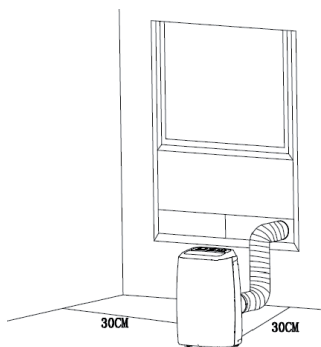
- 1 On/Off
- 2 Oscillazione on/off
- 3 Modalità notturna
- 4 Velocità ventola
- 5 Alzare la temperatura
- 6 Abbassare la temperatura
- 7 Modalità
- 8 Timer

Non far cadere il telecomando e non esporlo alla luce solare diretta.

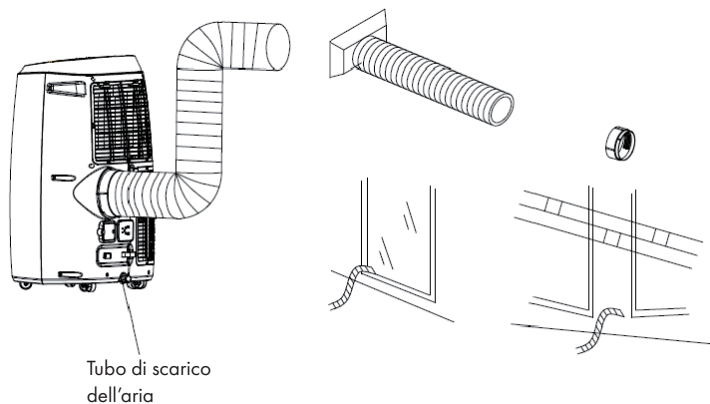
INSTALLAZIONE

1. Installazione del climatizzatore

- Posizionare il dispositivo su una superficie piana, mantenendo una distanza minima di 30 cm su tutti i lati del dispositivo. Non bloccare assolutamente le aperture di ventilazione.
- Non utilizzare il dispositivo principalmente come deumidificatore.
- Il cablaggio deve essere realizzato nel rispetto delle normative locali sulla sicurezza.



2. Instalación del tubo de evacuación

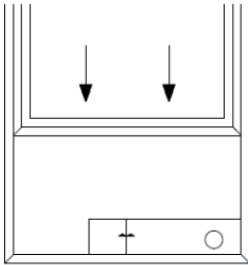


Installazione temporanea

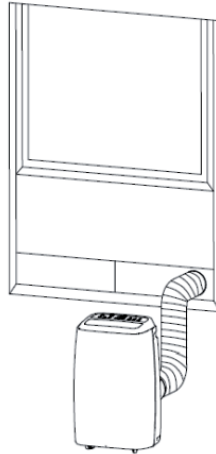
1. Fissare entrambe le estremità del tubo di scarico nella clip quadrata e in quella piatta.
2. Inserire la clip quadrata nell'apertura sul retro del dispositivo.
3. Poggiare l'altra estremità del tubo di scarico sul davanzale di una finestra nelle vicinanze.

Installazione kit cursore finestra

Il kit viene montato nella maggior parte dei casi in orizzontale e verticale. Controllare le dimensioni minime e massime della finestra, come mostrato in immagine.



Dimensioni finestra
Minime: 67,5 cm
Massime: 123 cm

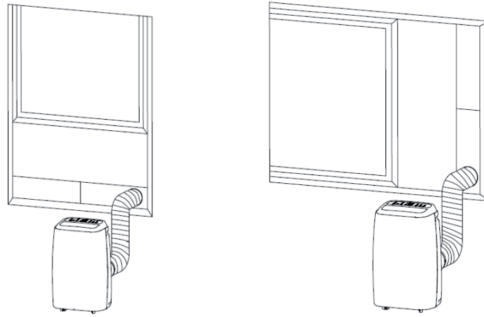


Funzione del serbatoio dell'acqua interno

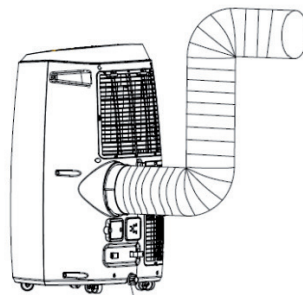
Il serbatoio interno è dotato di una funzione di sicurezza, che controlla il livello dell'acqua. Quando il livello dell'acqua raggiunge una determinata altezza, si accende una spia, che indica che il serbatoio è pieno (se la pompa dell'acqua è danneggiata, quando il serbatoio è pieno, rimuovere il tappo di gomma sul lato inferiore del dispositivo per scaricare tutta l'acqua).

MESSA IN FUNZIONE

1. Scegliere un luogo in cui la connessione alla rete elettrica si trova nelle vicinanze.
2. Installare il tubo di scarico e regolare la posizione della finestra, come mostrato nelle due immagini.



3. Collegare, come nell'immagine con il tubo di scarico (v. immagine sotto), il tubo di scarico dell'aria (solo per modelli con riscaldamento integrato).
4. Collegare la spina a una presa elettrica AC 220 ~ 240 V con messa a terra.
5. Premere On/Off per accendere il dispositivo.



Tubo di scarico
dell'aria

UTILIZZO

Prima dell'utilizzo

Intervallo di temperatura

	Raffreddamento massimo	Raffreddamento minimo
DB/WB(°C)	35/24	18/12

Assicurarsi che il tubo di scarico sia montato correttamente. Avvertenze di sicurezza per raffreddamento e deumidificazione dell'aria:

- Se si utilizzano le funzioni di raffreddamento e deumidificazione, attendere almeno 3 minuti dopo lo spegnimento prima di riaccendere il dispositivo.
- Assicurarsi che l'alimentazione soddisfi i requisiti necessari.
- Utilizzare una connessione AC.
- Utilizzare la presa elettrica solo per questo dispositivo e assicurarsi che non ci siano collegati altri dispositivi sullo stesso circuito elettrico.

Modalità automatica

In base alla temperatura corrente della stanza, viene selezionata automaticamente la modalità: raffreddare, deumidificare o riscaldare (v. tabella)

Temperatura della stanza (Tr)	$23\text{ °C} < Tr < 26\text{ °C}$	$Tr > 26\text{ °C}$
Modalità	Deumidificare	raffreddare
Temperatura impostata	23 °C	25 °C

Raffreddamento

- Premere Modalità fino a quando il simbolo di raffreddamento compare sullo schermo.
- Premere ▲ o ▼ per selezionare la temperatura desiderata (16 °C-31 °C).
- Premere il tasto della velocità per selezionare la velocità della ventola.

Deumidificazione

- Premere Modalità fino a quando il simbolo della deumidificazione compare sullo schermo.
- La temperatura viene automaticamente impostata 2 °C al di sotto di quella della stanza.
- La velocità della ventola viene automaticamente impostata sul livello basso.

Ventola

- Premere Modalità fino a quando il simbolo della ventola compare sullo schermo.
- Premere il tasto della velocità per selezionare la velocità della ventola.

Funzione riscaldante (non disponibile per modelli dotati solo di unità di raffreddamento)

- Premere Modalità fino a quando il simbolo di riscaldamento compare sullo schermo.
- Premere ▲ o ▼ per selezionare la temperatura desiderata (16 °C-31 °C).
- Premere il tasto della velocità per selezionare la velocità della ventola.

Ora di accensione automatica

- Premere TIMER a dispositivo spento e selezionare l'ora di accensione desiderata.
- Sullo schermo compare "Preset ON Time".
- L'ora di accensione può essere selezionata a piacere (00:00 – 24:00).

Ora di spegnimento automatico

- Premere TIMER a dispositivo spento e selezionare l'ora di spegnimento desiderata.
- Sullo schermo compare "Preset OFF Time".
- L'ora di accensione può essere selezionata a piacere (00:00 – 24:00).

Oscillazione

- Premere questo tasto dopo l'accensione del dispositivo. Il dispositivo si muove automaticamente da sinistra a destra.
- Se si preme di nuovo il tasto, il movimento si interrompe e la griglia della ventola resta in questa posizione.

Funzione notturna

- Premere "Sleep" per impostare la temperatura quando il dispositivo si trova in modalità di raffreddamento. Dopo un'ora la temperatura viene aumentata di 1 °C. Dopo due ore la temperatura viene aumentata di 2 °C.
- Premere "Sleep" per impostare la temperatura quando il dispositivo si trova in modalità di riscaldamento. Dopo un'ora la temperatura viene diminuita di 1 °C. Dopo due ore la temperatura viene diminuita di 2 °C.
- Premere di nuovo il tasto per interrompere l'impostazione.

Scarico dell'acqua continuo

Se si pianifica di non utilizzare il dispositivo per lunghi periodi, togliere il tappo in gomma dal foro di scarico sul fondo del dispositivo e scaricare tutta l'acqua.

È possibile utilizzare lo scarico continuo con un tubo di drenaggio, che viene collegato all'apertura di scarico in basso quando il dispositivo viene utilizzato in modalità riscaldante.

Lo scarico continuo non deve essere utilizzato se si utilizza il dispositivo in modalità di raffreddamento o deumidificazione. Il dispositivo fa evaporare automaticamente l'acqua di condensa attraverso il motore di spruzzo. Assicurarsi che i fori di scarico dell'acqua siano realizzati per bene. In caso di danneggiamento del motore di spruzzo dell'acqua è possibile utilizzare uno scarico dell'acqua continuo o intermittente. Se in queste condizioni, l'indicazione dell'acqua si illumina completamente, collegare un tubo di scarico all'apertura in basso, e tutta l'acqua nel serbatoio verrà scaricata all'esterno. In questo modo il dispositivo può funzionare correttamente.

GESTIONE TRAMITE SMARTPHONE

Se si collega l'apparecchio al WiFi, è possibile gestirlo comodamente con la relativa applicazione Klarstein. L'app non solo consente di controllare l'apparecchio da remoto dal proprio smartphone, ma consente anche di accedere a ricette e ad altre informazioni.

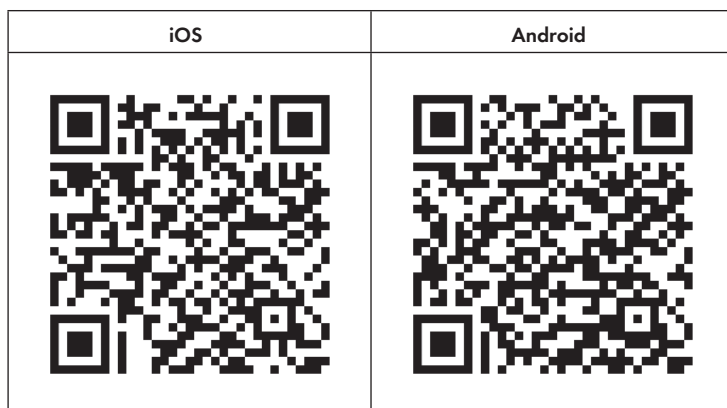
Per collegare il telefono al dispositivo Klarstein, procedere come segue:

1. Per prima cosa scaricare l'app Klarstein scansionando il codice QR con lo smartphone (vedere sotto) o scaricarla direttamente dall'App Store o da Google Play.
2. Accertarsi che lo smartphone sia connesso alla stessa rete WiFi a cui deve collegarsi il dispositivo Klarstein.
3. Aprire l'applicazione Klarstein.
4. Accedere con il proprio account. Se non si possiede ancora un account, registrarsi nell'app Klarstein.
5. Seguire le istruzioni contenute nell'App.

App-Download

Utilizzare la funzione di scansione del telefono per eseguire la scansione del codice QR e salvare l'applicazione sullo smartphone.

Nota: L'applicazione fornisce ulteriori informazioni su come utilizzarla e su come connettersi al dispositivo non appena viene aperta per la prima volta.



Risoluzione dei problemi di connessione

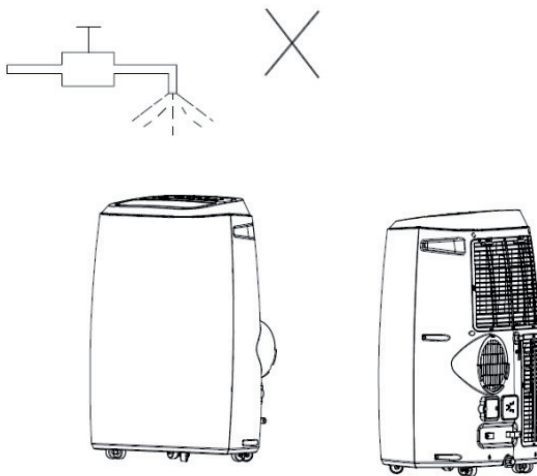
Se il dispositivo Klarstein non si trova nel WiFi, controllare quanto segue:

- Il dispositivo è collegato?
- La funzione WiFi del telefono è abilitata?
- La funzione WiFi del dispositivo Klarstein è attivata? (Seguire le istruzioni nell'app)
- La password WiFi è stata immessa correttamente?
- Il router, il dispositivo Klarstein e lo smartphone sono nelle immediate vicinanze durante il tentativo di connessione? (Idealmente a non più di 5 m di distanza)
- Se la banda da 2,4 GHz è stata disattivata nelle impostazioni del router wireless, attivarla nelle impostazioni del router.

Nota: Per ulteriori informazioni, seguire le istruzioni nell'app quando si configura la connessione.

PULIZIA E MANUTENZIONE

- Prima di pulire il dispositivo, spegnerlo e staccare la spina.
- Non utilizzare benzina o altre sostanze chimiche per pulire il dispositivo.
- Non lavare direttamente il dispositivo.
- Contattare il servizio di assistenza ai clienti, se il dispositivo è danneggiato.



Pulire il filtro dell'aria

- Il filtro dell'aria può essere otturato da polvere/sporco e deve essere pulito ogni due settimane.
- Aprire la griglia di ventilazione e togliere il filtro dell'aria.
- Pulire il filtro con un detergente neutro e acqua tiepida. Lasciarlo poi asciugare all'ombra.
- Riposizionare il filtro e gli altri componenti.

Pulire la superficie del dispositivo

Pulire la superficie del dispositivo con un panno inumidito con un detergente neutro. Sfregare poi la superficie con un panno per asciugarla.

RICERCA E CORREZIONE DEGLI ERRORI

Problema	Causa	Soluzione
Quando si preme On/Off, il dispositivo non si attiva.	La spia del livello dell'acqua lampeggia perché il serbatoio è pieno.	Svuotare il serbatoio.
	La temperatura della stanza è più alta di quella impostata (modalità di riscaldamento elettrica).	Reimpostare la temperatura.
	La temperatura della stanza è più bassa di quella impostata (modalità di raffreddamento).	Reimpostare la temperatura.
Il dispositivo non raffredda correttamente.	Porte o finestre non chiuse correttamente.	Assicurarsi che tutte le porte e finestre siano chiuse.
	Fonte di calore nella stanza. Il tubo di scarico non è stato collegato o è bloccato.	Rimuovere la fonte di calore, se possibile. Collegare il tubo o pulirlo.
	La temperatura impostata è troppo alta.	Reimpostare la temperatura.
	L'ingresso dell'acqua è bloccato.	Pulire l'ingresso dell'aria.
Il dispositivo è molto rumoroso.	Il fondo del luogo di posizionamento non è in piano o non è sufficientemente piatto.	Se possibile, posizionare il dispositivo su una superficie piatta e piana.
	Il rumore è dovuto al refrigerante in circolo nel dispositivo.	Questo è normale.
Codice E0	Il sensore di temperatura della stanza è guasto.	Sostituire il sensore di temperatura della stanza (il dispositivo funziona anche senza sensore di temperatura intatto).
Codice E1	Il sensore di temperatura del condensatore è guasto.	Sostituire il sensore di temperatura del condensatore.
Codice E2	Serbatoio pieno durante il raffreddamento.	Togliere il tappo in gomma e scaricare l'acqua.
Codice E3	Il sensore di temperatura evaporatore è guasto.	Sostituire il sensore di temperatura evaporatore.

Codice E4	Serbatoio pieno durante il riscaldamento.	Svuotare il serbatoio.
-----------	---	------------------------

Avvertenze sul refrigerante R290

Avvertimenti

- Il climatizzatore deve essere conservato e trasportato in verticale, altrimenti potrebbero risultare danni irreparabili al compressore. Lasciare in posizione il dispositivo per almeno 24 ore prima di metterlo in funzione.
- Spegnerlo il dispositivo e staccare la spina prima della pulizia.
- Assicurarsi che il dispositivo generi un flusso costante d'aria! Assicurarsi che ingressi e uscite dell'aria non siano bloccate.
- Utilizzare il dispositivo su una superficie orizzontale per evitare perdite.
- Ogni persona che realizza opere sul circuito del refrigerante deve essere provvista di un certificato valido, ottenuto da un ente di valutazione accreditato dall'industria. In questo modo viene garantita la competenza per la gestione sicura dei refrigeranti, nel rispetto degli standard di valutazione riconosciuti nel settore.
- Se il dispositivo non funziona più, smaltirlo in modo corretto.
- Se non si utilizza il dispositivo, conservarlo in un luogo ben ventilato.
- Conservare il dispositivo in modo da non danneggiarlo.
- Eventuali riparazioni devono essere realizzate da un'azienda tecnica autorizzata.
- I condotti collegati al dispositivo possono contenere potenziali fonti d'ignizione.
- Non danneggiare alcun componente del circuito del refrigerante. La fuoriuscita di refrigerante potrebbe non essere notata, dato che è inodore.
- Manutenzione e riparazioni devono essere realizzate con il dovuto controllo di specialisti nell'utilizzo di refrigeranti infiammabili.

Informazioni per stanze con condotti di refrigerante

- Limitare le tubature al minimo.
- Assicurarsi di non danneggiare le tubature.
- Dispositivo con refrigeranti infiammabili devono essere installati in locali ben ventilati.
- Rispettare le normative nazionali.
- Tutti i collegamenti meccanici devono essere facilmente accessibili per motivi di manutenzione.

PERICOLO **Pericolo d'incendio!**



Questo dispositivo contiene il refrigerante infiammabile R290. Se ci sono fuoriuscite di refrigerante ed è presente una fonte esterna d'ignizione, si corre il rischio di incendi.

SCHEDA INFORMATIVA DEL PRODOTTO

Indicazioni conformi al regolamento (UE) n. 626/2011

Marchio del fornitore:	Klarstein
Identificazione del modello del fornitore:	10034643
Livelli di potenza sonora interna alle condizioni nominali standard per le funzioni di raffreddamento in dB:	65 dB
<p>La perdita di refrigerante contribuisce al cambiamento climatico. In caso di rilascio nell'atmosfera, i refrigeranti con un potenziale di riscaldamento globale (GWP) più basso contribuiscono in misura minore al riscaldamento globale rispetto a quelli con un GWP più elevato. Questo apparecchio contiene un fluido refrigerante con un GWP di 3. Se 1 kg di questo fluido refrigerante fosse rilasciato nell'atmosfera, quindi, l'impatto sul riscaldamento globale sarebbe 3 volte più elevato rispetto a 1 kg di CO₂, per un periodo di 100 anni. In nessun caso l'utente deve cercare di intervenire sul circuito refrigerante o di disassemblare il prodotto. In caso di necessità occorre sempre rivolgersi a personale qualificato.</p>	
Coefficiente di efficienza energetica (EER _{nominale}):	2,6
Classe di efficienza energetica:	A
<p>Consumo di energia 1,0 kWh/60 min. in base ai risultati di prove standard. Il consumo effettivo dipende dalle modalità di utilizzo dell'apparecchio e dal luogo in cui è installato.</p>	
Capacità di raffreddament P _{nominale} in kW:	2,6 kW

Indicazioni conformi al regolamento (UE) n. 206/2012

Identificazione del modello (i)	10034643		
Descrizione	Simbolo	Valore	Unità
Capacità nominale di raffreddamento	P_{nominale} per il raffreddamento	2,6	kW
Capacità nominale di riscaldamento	P_{nominale} per il riscaldamento		kW
Potenza nominale assorbita per il raffreddamento	P_{EER}	1,0	kW
Potenza nominale assorbita per il riscaldamento	P_{COP}	-	kW
Indice di efficienza energetica nominale	EERd	2,6	-
Coefficiente di efficienza nominale	COPd	-	-
Consumo di energia in modo «termostato spento»	P_{TO}	-	W
Consumo di energia in modo «attesa»	P_{SB}	0,5	W
Consumo di energia per apparecchiature a singolo/ doppio condotto (indicare separatamente raffreddamento e riscaldamento)	DD: Q_{DD} SD: Q_{SD}	1,0	DD: kWh/a SD: kWh/h
Livello di potenza sonora	L_{WA}	65	dB(A)
Potenziale di riscaldamento globale	GWP	3	kgCO ₂ eq.
Referente per ulteriori informazioni	Chal-Tec GmbH, Wallstraße 16, 10179 Berlin, Germania.		

SCHEDA INFORMATIVA DEL PRODOTTO

Indicazioni conformi al regolamento (UE) n. 626/2011

Marchio del fornitore:	Klarstein
Identificazione del modello del fornitore:	10034645
Livelli di potenza sonora interna alle condizioni nominali standard per le funzioni di raffreddamento in dB:	65 dB
<p>La perdita di refrigerante contribuisce al cambiamento climatico. In caso di rilascio nell'atmosfera, i refrigeranti con un potenziale di riscaldamento globale (GWP) più basso contribuiscono in misura minore al riscaldamento globale rispetto a quelli con un GWP più elevato. Questo apparecchio contiene un fluido refrigerante con un GWP di 3. Se 1 kg di questo fluido refrigerante fosse rilasciato nell'atmosfera, quindi, l'impatto sul riscaldamento globale sarebbe 3 volte più elevato rispetto a 1 kg di CO₂, per un periodo di 100 anni. In nessun caso l'utente deve cercare di intervenire sul circuito refrigerante o di disassemblare il prodotto. In caso di necessità occorre sempre rivolgersi a personale qualificato.</p>	
Coefficiente di efficienza energetica (EER _{nominale}):	2,6
Classe di efficienza energetica:	A
<p>Consumo di energia 1,0 kWh/60 min. in base ai risultati di prove standard. Il consumo effettivo dipende dalle modalità di utilizzo dell'apparecchio e dal luogo in cui è installato.</p>	
Capacità di raffreddament P _{nominale} in kW:	2,1 kW

Indicazioni conformi al regolamento (UE) n. 206/2012

Identificazione del modello (i)	10034645		
Descrizione	Simbolo	Valore	Unità
Capacità nominale di raffreddamento	$P_{\text{ nominale}}$ per il raffreddamento	3,5	kW
Capacità nominale di riscaldamento	$P_{\text{ nominale}}$ per il riscaldamento		kW
Potenza nominale assorbita per il raffreddamento	$P_{\text{ EER}}$	1,4	kW
Potenza nominale assorbita per il riscaldamento	$P_{\text{ COP}}$	-	kW
Indice di efficienza energetica nominale	EERd	2,6	-
Coefficiente di efficienza nominale	COPd	-	-
Consumo di energia in modo «termostato spento»	$P_{\text{ TO}}$	-	W
Consumo di energia in modo «attesa»	$P_{\text{ SB}}$	0,5	W
Consumo di energia per apparecchiature a singolo/doppio condotto (indicare separatamente raffreddamento e riscaldamento)	DD: $Q_{\text{ DD}}$ SD: $Q_{\text{ SD}}$	1,4	DD: kWh/a SD: kWh/h
Livello di potenza sonora	$L_{\text{ WA}}$	65	dB(A)
Potenziale di riscaldamento globale	GWP	3	kgCO ₂ eq.
Referente per ulteriori informazioni	Chal-Tec GmbH, Wallstraße 16, 10179 Berlin, Germania.		

AVVISO DI SMALTIMENTO



Se nel proprio paese si applicano le regolamentazioni inerenti lo smaltimento di dispositivi elettrici ed elettronici, questo simbolo sul prodotto o sulla confezione segnala che questi prodotti non possono essere smaltiti con i rifiuti normali e devono essere portati a un punto di raccolta di dispositivi elettrici ed elettronici. Grazie al corretto smaltimento dei vecchi dispositivi si tutela il pianeta e la salute delle persone da possibili conseguenze negative. Informazioni riguardanti il riciclo e lo smaltimento di questi prodotti si ottengono presso l'amministrazione locale oppure il servizio di gestione dei rifiuti domestici.

Il prodotto contiene batterie. Se nel proprio paese si applicano le regolamentazioni inerenti lo smaltimento di batterie, non possono essere smaltite con i normali rifiuti domestici. Preghiamo di informarvi sulle regolamentazioni vigenti sullo smaltimento delle batterie. Grazie al corretto smaltimento dei vecchi dispositivi si tutela l'ambiente e la salute delle persone da conseguenze negative.

DICHIARAZIONE DI CONFORMITÀ



Produttore:

Chal-Tec GmbH, Wallstraße 16, 10179 Berlino, Germania.

Importatore per la Gran Bretagna:

Chal-Tec UK limited
Unit 6 Riverside Business Centre
Brighton Road
Shoreham-by-Sea
BN43 6RE
United Kingdom

La dichiarazione di conformità completa del produttore è disponibile al seguente link: use.berlin/10034643



KLARSTEIN