

ICEBLOCK ECOSMART

Klimaanlage
Air Conditioner
Aire acondicionado
Climatiseur
Condizionatore d'aria

10034656 10034658



COMFORTING
OMFORTING
FORTINGCOI
TINGCOMFO
COMFORTING
OMFORTING
FORTINGCOI
TINGCOMFO

KLARSTEIN

www.klarstein.com

Sehr geehrter Kunde,

wir gratulieren Ihnen zum Erwerb Ihres Gerätes. Lesen Sie die folgenden Hinweise sorgfältig durch und befolgen Sie diese, um möglichen Schäden vorzubeugen. Für Schäden, die durch Missachtung der Hinweise und unsachgemäßen Gebrauch entstehen, übernehmen wir keine Haftung. Scannen Sie den folgenden QR-Code, um Zugriff auf die aktuellste Bedienungsanleitung und weitere Informationen rund um das Produkt zu erhalten.



INHALTSVERZEICHNIS

Technische Daten 4
Hinweise zum Kältemittel R290 5
Sicherheitshinweise 6
Geräteübersicht und Funktionstasten 8
Bedienfeld 9
Fernbedienung 10
So bringen Sie die Dichtung an 11
Installation des Geräts 12
Inbetriebnahme und Bedienung 12
Gerätesteuerung per Smartphone 16
Reinigung und Pflege 18
Fehlerbehebung 18
Produktdatenblatt 20
Hinweise zur Entsorgung 24
Konformitätserklärung 24

English 25
Español 47
Français 69
Italiano 91

TECHNISCHE DATEN

Artikelnummer	10034656	10034658
Stromversorgung	220-240 V ~ 50/60 Hz	
Kühlleistung	7000 BTU/h ~ 2050 W	9000 BTU/h ~ 2600 W
Nennleistung (Kühlung)	785 W	1000 W
WiFi-Standard	802.11 b/g/n	
WiFi-Frequenz	2,4 GHz	
WiFi-Sendeleistung (max.)	20 dBm	

HINWEISE ZUM KÄLTEMITTEL R290

Warnhinweise

- Die Klimaanlage muss aufrecht aufbewahrt und transportiert werden. Andernfalls können irreparable Kompressorschäden entstehen. Lassen Sie das Gerät im mindestens 24 Stunden stehen, bevor Sie es in Betrieb nehmen.
- Schalten Sie den das Gerät vor der Reinigung aus und trennen Sie es von der Stromversorgung.
- Stellen sie sicher, dass das Produkt einen ständigen Luftstrom erzeugt! Stellen Sie sicher, dass die Lufteinlässe und -auslässe nicht blockiert sind.
- Betreiben Sie dieses Gerät zur Vermeidung von Lecks auf einem horizontalen Untergrund.
- Jede Person, die Arbeiten an einen Kältemittelkreislauf vornimmt, sollte über ein aktuell gültiges Zertifikat einer von der Industrie akkreditierten Bewertungsstelle verfügen. Damit wird die Kompetenz zum sicheren Umgang mit Kältemitteln gemäß einer branchenweit anerkannten Bewertungsspezifikation sichergestellt.
- Wenn das Gerät nicht mehr funktioniert, entsorgen Sie es fachgerecht.
- Bewahren Sie das Gerät bei Nichtgebrauch an einem gut belüfteten Ort auf.
- Bewahren Sie das Gerät so auf, dass es nicht beschädigt wird.
- Reparaturen dürfen nur vom Hersteller oder einem autorisierten Fachbetrieb durchgeführt werden.
- Beschädigen Sie keine der Komponenten des Kältemittelkreislaufs. Ausströmendes Kältemittel wird unter Umständen nicht wahrgenommen, da es geruchlos ist.
- Wartung und Reparaturen müssen unter der Aufsicht von Spezialisten für den Einsatz von brennbaren Kältemitteln durchgeführt werden.

Informationen für Räume mit Kältemittelleitungen

- Beschränken Sie die Rohrleitungen auf ein Minimum.
- Achten Sie darauf die Rohrleitungen nicht zu beschädigen.
- Geräte mit brennbaren Kältemitteln dürfen nur in gut belüfteten Raum installiert werden.
- Halten Sie die nationalen Gasvorschriften ein.
- Alle mechanischen Verbindungen müssen für Wartungszwecke frei zugänglich sein.



VORSICHT

Brandgefahr! Dieses Gerät enthält das brennbare Kältemittel R290. Wenn das Kältemittel austritt und einer externen Zündquelle ausgesetzt ist, besteht Brandgefahr.

SICHERHEITSHINWEISE

Spezielle Hinweise

- Verwenden Sie zum Entfrostern oder zum Reinigen ausschließlich vom Hersteller empfohlene Mittel.
- Lagern Sie das Gerät keinesfalls in einem Raum, in welchem sich permanent Zündquellen befinden (beispielsweise: offene Flammen, ein eingeschaltetes Gasgerät oder ein eingeschaltetes elektrisches Heizgerät).
- Durchstechen oder verbrennen Sie das Gerät keinesfalls.
- Beachten Sie, dass Kühlmittel geruchlos sein können.

Hinweis: Verwenden Sie das Gerät ausschließlich in Räumen, welche größer sind als X m² (siehe Tabelle):

Modell	X (m ²)
5000 BTU/h, 7000 BTU/h, 8000 BTU/h	4 m ²
9000 BTU/h, 10000 BTU/h, 10500 BTU/h	12 m ²
12000 BTU/h, 14000 BTU/h, 16000 BTU/h, 18000 BTU/h	15 m ²

Allgemeine Sicherheitshinweise

- Das Gerät ist ausschließlich für die Verwendung im Innenbereich geeignet.
- Verwenden Sie das Gerät nicht, wenn es repariert werden muss oder nicht richtig installiert wurde.
- Verwenden Sie das Gerät nicht in den folgenden Bereichen:
 - in der Nähe von Wärmequellen,
 - in Bereichen, in welchen Öl spritzen kann,
 - in Bereichen, welche direktem Sonnenlicht ausgesetzt sind,
 - in Bereichen, in welchen Spritzwasser auftreten kann,
 - in der Nähe von Badewannen, in Waschräumen, in der Nähe von Duschen oder Swimmingpools.
- Stecken Sie Ihre Finger oder sonstige Objekte niemals in die Belüftungsöffnungen. Warnen Sie insbesondere Kinder vor der davon ausgehenden Gefahr.
- Achten Sie darauf, dass das Gerät während des Transports und der Lagerung senkrecht gehalten wird, damit der Kompressor richtig positioniert wird.
- Schalten Sie das Gerät vor der Reinigung immer aus und ziehen Sie den Netzstecker aus der Steckdose.
- Schalten Sie das Gerät, bevor Sie es an einen anderen Ort stellen, aus und ziehen Sie den Netzstecker aus der Steckdose. Bewegen Sie das Gerät langsam und vorsichtig.

- Decken Sie das Gerät, zur Vermeidung von Brandgefahr, nicht ab.
- Alle Anschlüsse des Lüfters müssen den lokalen Vorschriften für elektrische Sicherheit entsprechen. Falls notwendig, informieren Sie sich über diese Vorschriften.
- Beaufsichtigen Sie Kinder, damit diese nicht mit dem Gerät spielen.
- Wenn das Netzkabel beschädigt ist, muss es vom Hersteller, dem Kundendienst oder einer in ähnlicher Weise qualifizierten Person ersetzt werden, um Gefahren zu vermeiden.
- Dieses Gerät kann von Kindern ab 8 Jahren und von Personen (Kinder eingeschlossen) mit eingeschränkten physischen, sensorischen oder mentalen Fähigkeiten und/oder mangelnder Erfahrung und Wissen verwendet werden, insofern diese von einer für ihre Sicherheit verantwortlichen Person in das Gerät eingewiesen wurden und die mit der Verwendung des Geräts einhergehenden Gefahren begreifen. Die Reinigung und Wartung des Geräts darf von Kindern nur unter Aufsicht durchgeführt werden.
- Das Gerät muss gemäß der nationalen Verkabelungsvorschriften installiert werden.
- Art und Spannung der Sicherungen: T, 250 V AC, 2 A oder höher.
- Kontaktieren Sie für die Reinigung und Wartung des Geräts den Kundendienst.
- Ziehen Sie nicht am Netzkabel und deformieren oder modifizieren Sie dieses nicht und tauschen Sie es keinesfalls in Wasser ein. Ein falscher Umgang mit dem Netzkabel kann zu Schäden am Gerät und/ oder Stromschlägen führen.
- Die nationalen Gasvorschriften müssen eingehalten werden.
- Blockieren Sie keinesfalls die Belüftungsöffnungen.
- Bedienen Sie das Gerät nicht ausschließlich durch hineinstecken oder herausziehen des Netzsteckers, da es dadurch zu Stromschlägen oder zu Bränden durch Hitzeentwicklung kommen kann.
- Ziehen Sie sofort den Netzstecker aus der Steckdose, wenn seltsame Geräusche, ein seltsamer Geruch oder Rauch aus dem Gerät austreten.

Hinweise zum Umgang mit Schäden

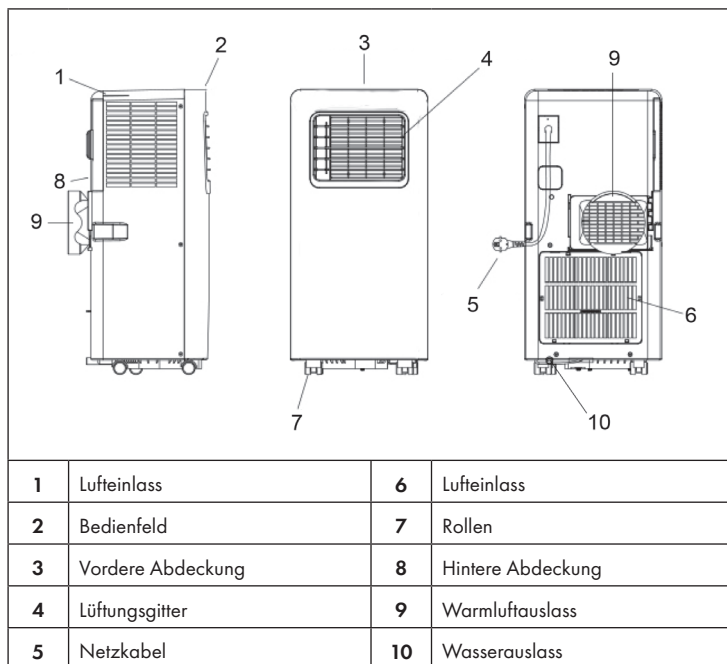
- Kontaktieren Sie bei Schäden am Gerät den Hersteller, den Kundendienst oder eine in ähnlicher Weise qualifizierte Person.
- Schalten Sie beim Auftreten von Schäden das Gerät aus und ziehen Sie den Netzstecker aus der Steckdose und kontaktieren Sie den Hersteller, den Kundendienst oder eine in ähnlicher Weise qualifizierte Person.
- Das Netzkabel muss unbedingt sicher geerdet werden.
- Wenn das Netzkabel beschädigt ist muss das Gerät zur Gefahrenvermeidung ausgeschaltet werden und der Netzstecker aus der Steckdose gezogen werden. Das Netzkabel muss vom Hersteller, dem Kundendienst oder einer in ähnlicher Weise qualifizierten Person ersetzt werden.



WARNUNG

Verletzungsgefahr! Reparaturen am Kühlmittelkreislauf dürfen nur von geschulten Fachpersonal ausgeführt werden. Versuchen Sie niemals das Gerät selbst zu reparieren!

GERÄTEÜBERSICHT UND FUNKTIONSTASTEN



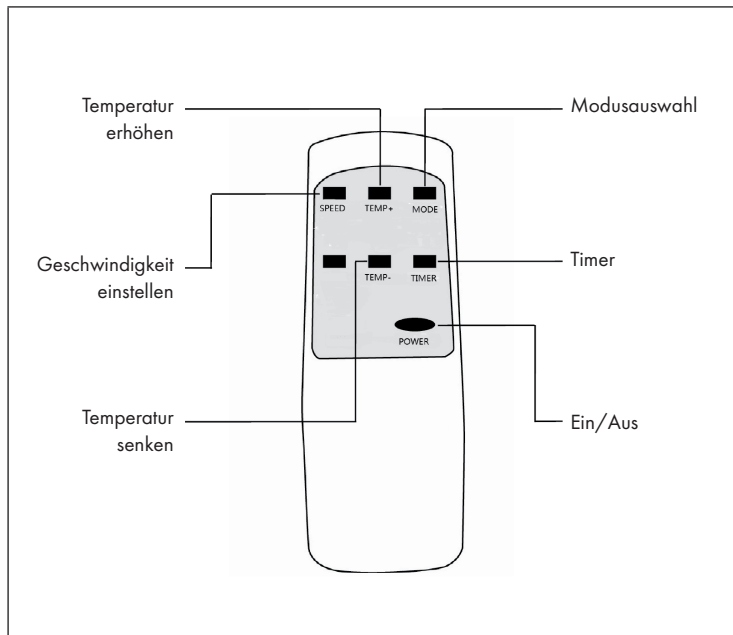
Zubehör

Bezeichnung	Menge
Lüfter	1
Abluftschlauch Heißluft	1
Schlauchverbinder (Fensterseite)	1
Schlauchverbinder (Lüfterseite)	1
Fensterdichtungs-Set	1
Fernbedienung	1

BEDIENFELD

A	Gerät ein-/ausschalten	1	WIFI-Anzeige
B	Temperatur erhöhen	2	Anzeige „Wasser voll“
C	Temperatur verringern	3	Hohe Lüftergeschwindigkeit
D	Modus	4	Niedrige Lüftergeschwindigkeit
E	Lüftergeschwindigkeit	5	Timer ein/aus
F	Timer ein/aus	6	Kühlung
		7	Entfeuchtung
		8	Ventilator




FERNBEDIENUNG



SO BRINGEN SIE DIE DICHTUNG AN

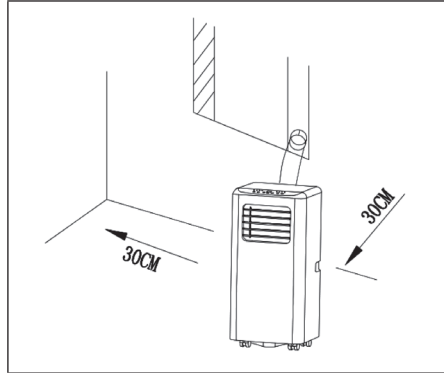
Die Montage der Fensterdichtung ist einfach. Sie können die Dichtung an ein gekipptes Fenster, ein seitlich geöffnetes Fenster oder ein Dachfenster anbringen. Wir haben hier zur Demonstration ein seitlich geöffnetes Fenster gewählt. Es eignet sich besonders gut, weil sich der Abluftschlauch seitlich weit nach unten anbringen lässt.

Das Klettband wird an den drei offenen Seiten angebracht. Die Seite, an der das Fenster am Rahmen anliegt, wird ausgelassen. Den Fensterrahmen vorher reinigen und trocknen, damit das Band haftet.

1	2	3
		
<p>Kleben Sie das Klettband links, oben und unten am Fensterrahmen an.</p> <p>Am besten schneiden Sie für jede Seite einen Streifen zu.</p>	<p>Kleben Sie das Klettband nun auch an die Innenseite des Fensters.</p>	<p>Kletten Sie die Fensterdichtung an das Klettband im Fensterrahmen (oben beginnen) und anschließend an das Klettband im Fenster.</p> <p>Führen Sie den Abluftschlauch des Klimagerätes durch das Loch, welches Sie durch die Reißverschlüsse in der Höhe und Größe anpassen können.</p>

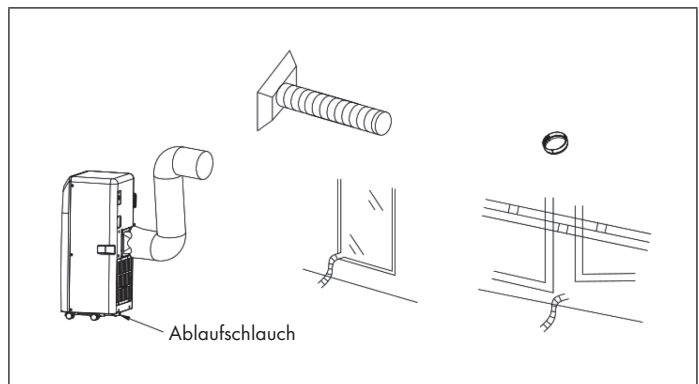
INSTALLATION DES GERÄTS

- Stellen Sie das Gerät auf eine flache Oberfläche mit einem Mindestabstand von 30 cm zu allen Geräteseiten. Blockieren Sie keinesfalls die Belüftungsöffnungen.
- Verwenden Sie das Gerät nicht primär als Luftentfeuchter.
- Die Verkabelung muss den lokalen Bestimmungen für elektrische Sicherheit entsprechen.



INBETRIEBNAHME UND BEDIENUNG

1. Wählen Sie einen Ort aus, an welchem sich eine Stromverbindung in der Nähe befindet.
2. Installieren Sie, wie in den beiden Abbildungen unten dargestellt, den Ablaufschlauch und passen Sie die Position des Fensters an.



3. Verbinden Sie, wie in der Abbildung mit dem Abluftschlauch (siehe Abschnitt „Reinigung und Pflege“) dargestellt, den Abluftschlauch (nur bei Modellen mit integrierter Heizung).
4. Stecken Sie den Netzstecker in eine geerdete AC 220 ~ 240 V Steckdose.
5. Drücken Sie zum Einschalten des Geräts die Taste EIN/AUS.

Vor der Verwendung

Stellen Sie sicher, dass der Abluftschlauch richtig montiert wurde.

Sicherheitshinweise für Kühlung und Luftentfeuchtung

- Wenn Sie Kühlungs- und Luftentfeuchtungsfunktionen nutzen, warten Sie nach dem Ausschalten des Geräts mindestens 3 Minuten, bevor Sie das Gerät erneut einschalten.
- Stellen Sie sicher, dass die Stromversorgung den Anforderungen entspricht.
- Verwenden Sie einen AC-Anschluss.
- Verwenden Sie die Steckdose ausschließlich für dieses Gerät und achten Sie darauf, dass in diesen Stromkreislauf keine weiteren Geräte angeschlossen werden.

Kühlung

- Drücken Sie so lange die Modustaste, bis das Kühlsymbol auf dem Bildschirm angezeigt wird.
- Drücken Sie zur Auswahl der gewünschten Temperatur (16-31 °C) die Tasten TEMP+/TEMP-.
- Drücken Sie zur Auswahl der Ventilatorgeschwindigkeit die Taste SPEED.

Luftentfeuchtung

- Drücken Sie so lange die Modustaste, bis das Luftentfeuchtungssymbol auf dem Bildschirm angezeigt wird.
- Die Temperatur wird automatisch auf 2 °C weniger als die Raumtemperatur eingestellt.
- Die Geschwindigkeit des Ventilatormotors wird automatisch auf niedrig eingestellt.

Ventilator

- Drücken Sie so lange die Modustaste, bis das Ventilatorsymbol auf dem Bildschirm angezeigt wird.
- Drücken Sie zur Auswahl der Ventilatorgeschwindigkeit die Taste SPEED.

Heizfunktion

Hinweis: Diese Funktion ist nicht verfügbar für Modelle, die nur über eine Kühleinheit verfügen

- Drücken Sie so lange die Modustaste, bis das Heizsymbol auf dem Bildschirm angezeigt wird.
- Drücken Sie zur Auswahl der gewünschten Raumtemperatur (16-31 °C) die Tasten TEMP+/TEMP-.
- Drücken Sie zur Auswahl der Ventilatorgeschwindigkeit die Taste SPEED.

Automatische Einschaltzeit (Timer)

- Drücken Sie, wenn das Gerät ausgeschaltet ist, die Taste TIMER und wählen Sie die gewünschte Einschaltzeit aus.
- Auf dem Bildschirm wird „Preset ON Time“ angezeigt.
- Die Einschaltzeit kann beliebig (00:00 Uhr – 24:00 Uhr) gewählt werden.

Automatische Ausschaltzeit (Timer)

- Drücken Sie, wenn das Gerät eingeschaltet ist, die Taste TIMER und wählen Sie die gewünschte Ausschaltzeit aus.
- Auf dem Bildschirm wird „Preset OFF Time“ angezeigt.
- Die Ausschaltzeit kann beliebig (00:00 Uhr – 24:00 Uhr) gewählt werden.

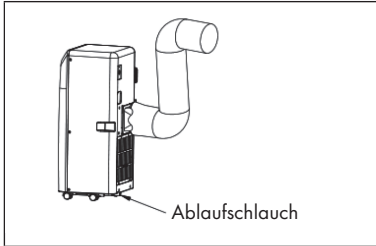
Sicherheitsfunktion des inneren Wassertanks

Der innere Wassertank verfügt über eine Sicherheitsfunktion, die den Wasserstand kontrolliert. Wenn der Wasserstand eine bestimmte Höhe erreicht, leuchtet die Wasserstandsanzeigeleuchte auf und signalisiert, dass der Wassertank voll ist (Sollte der Wasserpumpenmotor beschädigt und der Wassertank voll sein, entfernen Sie den Gummistopfen an der Unterseite des Geräts, um das gesamte Wasser abzulassen).

Hinweis: Wenn Sie planen, dieses Gerät längere Zeit nicht zu benutzen, entfernen Sie den Gummistopfen aus dem Ablaufloch am Boden des Geräts und lassen Sie das gesamte Wasser nach außen ab.

Kontinuierliche Entwässerung

Sie können zur kontinuierliche Entwässerung einen Ablaufschlauch verwenden, der an die untere Ablauföffnung angeschlossen wird. Das ist nur aber nur erforderlich, wenn das Gerät im Heizmodus verwendet.



Die kontinuierliche Entwässerung muss nicht angewendet werden, wenn das Gerät im Kühl- oder Entfeuchtungsmodus betrieben wird. Das Gerät kann das Kondenswassers automatisch durch den Wasserpumpenmotor verdunsten.

Bei Beschädigung des Wasserpumpenmotors muss ein Ablaufschlauch zur Entwässerung verwendet werden. Schließen Sie den Ablaufschlauch an die untere Ablauföffnung an.

Bei Beschädigung des Wasserpumpenmotor können Sie das angesammelte Kondenswasser auch manuell entsorgen. Wenn die Wasserstandsanzeigeleuchte leuchtet, schließen Sie bitte einen Ablaufschlauch an die untere Ablauföffnung an, um das gesamte Wasser im Wassertank nach außen abzulassen.

GERÄTESTEUERUNG PER SMARTPHONE

Wenn Sie Ihr Klarstein-Gerät in Ihr heimisches WLAN einbinden, können Sie es ganz bequem über die dazugehörige Klarstein-App bedienen. Die App ermöglicht es Ihnen, nicht nur das Gerät über Ihr Smartphone fernzusteuern, sondern bietet Ihnen zudem Zugang zu Rezepten und weiterführenden Informationen.

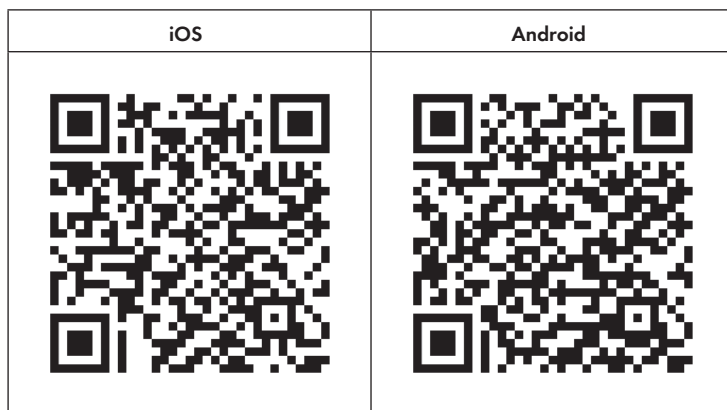
Gehen Sie folgendermaßen vor, um Ihr Smartphone mit Ihrem Klarstein-Gerät zu verbinden:

- 1 Laden Sie zuerst die Klarstein-App herunter, indem Sie mit Ihrem Smartphone den QR-Code scannen (siehe unten) oder laden Sie diese direkt aus dem App Store oder bei Google Play herunter.
- 2 Versichern Sie sich, dass Ihr Smartphone mit demselben WLAN-Netzwerk verbunden ist, mit dem Ihr Klarstein-Gerät verbunden werden soll.
- 3 Öffnen Sie die Klarstein-App.
- 4 Melden Sie sich mit Ihrem Konto an. Wenn Sie noch keinen Account haben, registrieren Sie sich in der Klarstein-App.
- 5 Folgen Sie den Anweisungen der App.

App-Download

Verwenden Sie die Scan-Funktion Ihres Handys, um den QR-Code zu scannen, und speichern Sie die App auf Ihrem Smartphone.

Hinweis: Weitere Hinweise zur Bedienung der App und Hilfestellungen zur Herstellung der Verbindung mit Ihrem Gerät liefert Ihnen die App, sobald Sie sie das erste Mal öffnen.



So starten Sie die WLAN-Funktion am Gerät

Drücken Sie lang auf die Taste SPEED, um den WIFI-Modus zu starten. Die WIFI-Anzeige am Bedienfeld geht an. Während das Gerät nach anderen Geräten sucht, blinkt die Anzeige. Sobald das Gerät verbunden ist, leuchtet die Anzeige durchgehend. Solange das Gerät via WLAN mit Ihrem Smartphone verbunden ist, können Sie alle Gerätefunktionen über die App steuern.

Fehlerbehebung bei Verbindungsproblemen

Wenn Ihr Klarstein-Gerät im WLAN nicht gefunden werden kann, überprüfen Sie Folgendes:

- Ist das Gerät eingesteckt?
- Ist die WLAN-Funktion des Smartphones aktiviert?
- Ist die WLAN-Funktion des Klarstein-Gerätes aktiviert? (Befolgen Sie die Anweisungen in der App.)
- Ist das WLAN-Passwort korrekt eingegeben worden?
- Befinden sich Router, Klarstein-Gerät und Smartphone während des Kopplungsversuches in unmittelbarer Nähe? (Idealerweise nicht mehr als 5 m voneinander entfernt.)
- Falls Sie in den Einstellungen ihres WLAN-Routers das 2,4-GHz-Band deaktiviert haben, aktivieren Sie dieses in Ihren Routereinstellungen.

Hinweis: Für weitere Hilfestellungen folgen Sie den Anweisungen der App beim Verbindungsaufbau.

REINIGUNG UND PFLEGE

- Schalten Sie das Gerät vor der Reinigung aus und ziehen Sie den Netzstecker aus der Steckdose.
- Verwenden Sie zur Reinigung des Geräts kein Benzin oder andere Chemikalien.
- Waschen Sie das Gerät nicht direkt ab.
- Kontaktieren Sie, wenn das Gerät beschädigt sein sollte, den Kundendienst.

Reinigung des Luftfilters

- Der Luftfilter kann durch Staub/Schutz blockiert werden und sollte einmal alle zwei Wochen gereinigt werden.
- Öffnen Sie das Belüftungsgitter und nehmen Sie den Luftfilter heraus.
- Reinigen Sie den Luftfilter mit einem neutralen Reinigungsmittel und lauwarmem Wasser. Trocknen Sie den Filter anschließend im Schatten.
- Setzen Sie den Luftfilter und alle anderen Komponenten wieder ein.

Reinigung der Geräteoberfläche

Reinigen Sie die Geräteoberfläche mit einem neutralen Reinigungsmittel und einem feuchten Tuch. Reiben Sie die Geräteoberfläche anschließend mit einem trockenen Tuch trocken.

FEHLERBEHEBUNG

Problem	Mögliche Ursache	Lösungsansatz
Das Gerät startet nicht beim Drücken der Taste Ein/Aus.	Die Wasserstandsanzeigeleuchte blinkt auf, weil der Wassertank voll ist.	Entleeren Sie das Wasser aus dem Wassertank.
	Die Raumtemperatur ist höher als die eingestellte Temperatur (elektrischer Heizmodus).	Setzen Sie die Temperatureinstellung zurück.
	Die Raumtemperatur ist niedriger als die eingestellte Temperatur (Kühlmodus).	Setzen Sie die Temperatureinstellung zurück.

Problem	Mögliche Ursache	Lösungsansatz
Das Gerät kühlt nicht richtig.	Die Türen oder Fenster wurden nicht richtig geschlossen.	Stellen Sie sicher, dass alle Türen und Fenster geschlossen sind.
	Im Raum befinden sich Wärmequellen.	Entfernen Sie, falls möglich, die Wärmequellen.
	Der Abluftschlauch wurde nicht angeschlossen oder ist blockiert.	Schließen Sie den Schlauch an oder reinigen Sie diesen.
	Die Temperatureinstellung ist zu hoch.	Setzen Sie die Temperatureinstellung zurück.
	Der Lufteinlass ist blockiert.	Reinigen Sie den Lufteinlass.
Das Gerät ist sehr laut.	Der Boden des Standorts ist nicht eben oder nicht flach genug.	Stellen Sie das Gerät, wenn möglich, auf eine ebene und flache Oberfläche.
	Das Geräusch entsteht durch das im Inneren des Lüfters zirkulierende Kältemittel.	Dies ist normal.

Fehlermeldungen

E1	Der Temperatursensor des Kondensators ist defekt.	Ersetzen Sie den Temperatursensor des Kondensators.
E2	Beim Kühlen ist der Wassertank voll.	Entnehmen Sie den Gummistopfen und leeren Sie das Wasser aus.
E3	Der Temperatursensor des Verdampfers ist defekt.	Ersetzen Sie den Temperatursensor des Verdampfers.
E4	Beim Heizen ist der Wassertank voll.	Entleeren Sie den Wassertank.

PRODUKTDATENBLATT

Angaben nach Verordnung (EU) Nr. 626/2011

Warenzeichen des Lieferanten: Klarstein

Modellkennung des Lieferanten: 10034656

Schallleistungspegel in Innenräumen bei Norm-
Nennbedingungen im Kühlbetrieb in dB: 65 dB

Der Austritt von Kältemittel (R290) trägt zum Klimawandel bei. Kältemittel mit geringerem Treibhauspotenzial tragen im Fall eines Austretens weniger zur Erderwärmung bei als solche mit höherem Treibhauspotenzial. Dieses Gerät enthält Kältemittel mit einem Treibhauspotenzial von 3. Somit hätte ein Austreten von 1 kg dieses Kältemittels 3 Mal größere Auswirkungen auf die Erderwärmung als 1 kg CO₂, bezogen auf hundert Jahre. Keine Arbeiten am Kältekreislauf vornehmen oder das Gerät zerlegen – stets Fachpersonal hinzuziehen.

Leistungszahl im Kühlbetrieb (EER_{rated}): 2,6

Energieeffizienzklasse: A

Energieverbrauch 0,8 kWh je 60 Minuten, auf der Grundlage von Ergebnissen der Normprüfung. Der tatsächliche Verbrauch hängt von der Nutzung und vom Standort des Geräts ab.

Kühlleistung P_{rated} in kW: 2,1 kW

Angaben nach Verordnung (EU) Nr. 206/2012

Modellkennung(en)	10034656		
Bezeichnung	Symbol	Wert	Einheit
Nenn-Leistung im Kühlbetrieb	P_{rated} im Kühlbetrieb	2,1	kW
Nenn-Leistung im Heizbetrieb	P_{rated} im Heizbetrieb	-	kW
Nenn-Leistungsaufnahme im Kühlbetrieb	P_{EER}	0,8	kW
Nenn-Leistungsaufnahme im Heizbetrieb	P_{COP}	-	kW
Nenn-Leistungszahl im Kühlbetrieb	EERd	2,6	-
Nenn-Leistungszahl im Heizbetrieb	COPd	-	-
Leistungsaufnahme im Betriebszustand „Temperaturregler aus“	P_{TO}	-	W
Leistungsaufnahme im Bereitschaftszustand	P_{SB}	0,5	W
Stromverbrauch von Einkanal-/ Zweikanal- Raumklimageräten (getrennte Angabe für Kühlbetrieb und Heizbetrieb)	Zweikanal: Q_{DD} Einkanal: Q_{SD}	0,8	Zweikanal: kWh/a Einkanal: kWh/h
Schallleistungspegel	L_{WA}	65	dB(A)
Treibhauspotenzial	GWP	3	kg CO ₂ Äq.
Kontaktadresse für weitere Informationen	Chal-Tec GmbH, Wallstraße 16, 10179 Berlin, Deutschland.		

PRODUKTDATENBLATT

Angaben nach Verordnung (EU) Nr. 626/2011

Warenzeichen des Lieferanten: Klarstein

Modellkennung des Lieferanten: 10034658

Schallleistungspegel in Innenräumen bei Norm-
Nennbedingungen im Kühlbetrieb in dB: 65 dB

Der Austritt von Kältemittel (R290) trägt zum Klimawandel bei. Kältemittel mit geringerem Treibhauspotenzial tragen im Fall eines Austretens weniger zur Erderwärmung bei als solche mit höherem Treibhauspotenzial. Dieses Gerät enthält Kältemittel mit einem Treibhauspotenzial von 3. Somit hätte ein Austreten von 1 kg dieses Kältemittels 3 Mal größere Auswirkungen auf die Erderwärmung als 1 kg CO₂, bezogen auf hundert Jahre. Keine Arbeiten am Kältekreislauf vornehmen oder das Gerät zerlegen – stets Fachpersonal hinzuziehen.

Leistungszahl im Kühlbetrieb (EER_{rated}): 2,6

Energieeffizienzklasse: A

Energieverbrauch 1,0 kWh je 60 Minuten, auf der Grundlage von Ergebnissen der Normprüfung. Der tatsächliche Verbrauch hängt von der Nutzung und vom Standort des Geräts ab.

Kühlleistung P_{rated} in kW: 2,6 kW

Angaben nach Verordnung (EU) Nr. 206/2012

Modellkennung(en)	10034658		
Bezeichnung	Symbol	Wert	Einheit
Nenn-Leistung im Kühlbetrieb	P_{rated} im Kühlbetrieb	2,6	kW
Nenn-Leistung im Heizbetrieb	P_{rated} im Heizbetrieb	-	kW
Nenn-Leistungsaufnahme im Kühlbetrieb	P_{EER}	1,0	kW
Nenn-Leistungsaufnahme im Heizbetrieb	P_{COP}	-	kW
Nenn-Leistungszahl im Kühlbetrieb	EERd	2,6	-
Nenn-Leistungszahl im Heizbetrieb	COPd	-	-
Leistungsaufnahme im Betriebszustand „Temperaturregler aus“	P_{TO}	-	W
Leistungsaufnahme im Bereitschaftszustand	P_{SB}	0,5	W
Stromverbrauch von Einkanal-/ Zweikanal- Raumklimageräten (getrennte Angabe für Kühlbetrieb und Heizbetrieb)	Zweikanal: Q_{DD} Einkanal: Q_{SD}	1,0	Zweikanal: kWh/a Einkanal: kWh/h
Schallleistungspegel	L_{WA}	65	dB(A)
Treibhauspotenzial	GWP	3	kg CO ₂ Äq.
Kontaktadresse für weitere Informationen	Chal-Tec GmbH, Wallstraße 16, 10179 Berlin, Deutschland.		

HINWEISE ZUR ENTSORGUNG



Wenn es in Ihrem Land eine gesetzliche Regelung zur Entsorgung von elektrischen und elektronischen Geräten gibt, weist dieses Symbol auf dem Produkt oder auf der Verpackung darauf hin, dass dieses Produkt nicht im Hausmüll entsorgt werden darf. Stattdessen muss es zu einer Sammelstelle für das Recycling von elektrischen und elektronischen Geräten gebracht werden. Durch regelkonforme Entsorgung schützen Sie die Umwelt und die Gesundheit Ihrer Mitmenschen vor negativen Konsequenzen. Informationen zum Recycling und zur Entsorgung dieses Produkts, erhalten Sie von Ihrer örtlichen Verwaltung oder Ihrem Hausmüllentsorgungsdienst.

Dieses Produkt enthält Batterien. Wenn es in Ihrem Land eine gesetzliche Regelung zur Entsorgung von Batterien gibt, dürfen die Batterien nicht im Hausmüll entsorgt werden. Informieren Sie sich über die örtlichen Bestimmungen zur Entsorgung von Batterien. Durch regelkonforme Entsorgung schützen Sie die Umwelt und die Gesundheit Ihrer Mitmenschen vor negativen Konsequenzen.

KONFORMITÄTSERKLÄRUNG

**Hersteller:**

Chal-Tec GmbH, Wallstraße 16, 10179 Berlin, Deutschland.

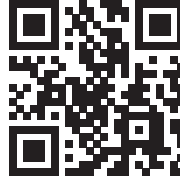
Importeur für Großbritannien:

Chal-Tec UK limited
 Unit 6 Riverside Business Centre
 Brighton Road
 Shoreham-by-Sea
 BN43 6RE
 United Kingdom

Die vollständige Konformitätserklärung des Herstellers finden Sie unter folgendem Link: use.berlin/10034656

Dear Customer,

Congratulations on purchasing this device. Please read the following instructions carefully and follow them to prevent possible damages. We assume no liability for damage caused by disregard of the instructions and improper use. Scan the QR code to get access to the latest user manual and more product information.



CONTENT

Technical Data	26
Notes on Refrigerant R290	27
Safety Instructions	28
Device Overview and Function Keys	30
Control Panel	31
Remote Control	32
How to install the Window Seal	33
Installing the Device	34
Commissioning and Operation	34
Device Control by Smartphone	38
Cleaning and Care	40
Troubleshooting	40
Product Data Sheet	42
Disposal Considerations	46
Declaration of Conformity	46

TECHNICAL DATA

Item number	10034656	10034658
Power supply	220-240 V ~ 50/60 Hz	
Cooling capacity	7000 BTU/h ~ 2050 W	9000 BTU/h ~ 2600 W
Nominal power (cooling)	785 W	1000 W
WiFi standard	802.11 b/g/n	
WiFi frequency	2,4 GHz	
WiFi radio-frequency power (max.)	20 dBm	

NOTES ON REFRIGERANT R290

Warnings

- The air conditioning system must be kept and transported upright. Otherwise, irreparable compressor damage may occur. Leave the unit for at least 24 hours before putting it into operation.
- Switch off the device and disconnect it from the power supply before cleaning.
- Make sure that the product creates a steady stream of air. Ensure the air inlets and outlets are not blocked.
- To prevent leaks, operate this unit on a horizontal surface.
- Any person performing work on a refrigerant circuit should have a current certificate from an industry-accredited assessment body. This ensures competence for the safe handling of refrigerants according to an industry-recognised assessment specification.
- If the device stops working, dispose of it properly.
- Store the device in a well-ventilated place when not in use.
- Store the device so that it is not damaged.
- Repairs may only be carried out by the manufacturer or an authorised specialist company.
- Do not damage any components of the refrigerant circuit. Escaping refrigerant may not be noticed because it is odourless.
- Maintenance and repairs must be carried out under the supervision of specialists in the use of flammable refrigerants.

Information for rooms with refrigerant pipes

- Limit the piping to a minimum.
- Be careful not to damage the piping.
- Appliances with flammable refrigerants may only be installed in a well-ventilated room.
- Comply with national gas regulations.
- All mechanical connections must be freely accessible for maintenance purposes.



CAUTION

Risk of fire! This device contains the flammable refrigerant R290. If the refrigerant escapes and is exposed to an external ignition source, there is a risk of fire.

SAFETY INSTRUCTIONS

Special notes

- Only use agents recommended by the manufacturer for defrosting or cleaning.
- Never store the appliance in a room in which there are permanent sources of ignition (e.g. open flames, a switched on gas appliance or a switched on electric heater).
- Do not puncture or burn the appliance.
- Note that coolant may be odorless.

Note: Only use the unit in rooms larger than X m² (see table):

Model	X (m ²)
5000 BTU/h, 7000 BTU/h, 8000 BTU/h	4 m ²
9000 BTU/h, 10000 BTU/h, 10500 BTU/h	12 m ²
12000 BTU/h, 14000 BTU/h, 16000 BTU/h, 18000 BTU/h	15 m ²

General safety instructions

- The device is only suitable for indoor use.
- Do not use the product if it needs to be repaired or if it has not been installed properly.
- Do not use the product in the following areas:
 - near heat sources,
 - in areas where oil can splash,
 - in areas exposed to direct sunlight,
 - in areas where splash water can occur,
 - near bathtubs, in washrooms, near showers or swimming pools.
- Never insert your fingers or other objects into the ventilation openings. In particular, warn children of the dangers this may cause.
- Ensure that the unit is held vertically during transport and storage so that the compressor is correctly positioned.
- Always turn off the appliance before cleaning and unplug it from the wall outlet.
- Switch off the appliance before moving it and unplug it from the wall outlet. Move the appliance slowly and carefully.

- To avoid the risk of fire, do not cover the unit.
- All fan connections must comply with local electrical safety regulations. If necessary, refer to these regulations.
- Supervise children so that they do not play with the unit.
- If the power cord is damaged, it must be replaced by the manufacturer, customer service or a similarly qualified person to avoid danger.
- This equipment may be used by children over the age of 8 and by persons (including children) with limited physical, sensory or mental capabilities and/or lack of experience and knowledge, provided they have been instructed in the use of this equipment by a person responsible for their safety and understand the hazards associated with the use of this equipment. Cleaning and maintenance of the appliance may only be carried out by children under supervision.
- The appliance must be installed in accordance with national wiring regulations.
- Type and voltage of fuses: T, 250 V AC, 2 A or higher.
- Contact customer service for cleaning and maintenance.
- Do not pull the power cord, deform or modify it, or immerse it in water. Incorrect handling of the power cord may result in damage to the equipment and/or electric shock.
- National gas regulations must be observed.
- Do not block the ventilation openings.
- Do not operate the appliance solely by inserting or removing the power plug, as this may result in electric shock or fire due to heat.
- Immediately unplug the appliance from the wall outlet if it emits strange noises, odours or smoke.

Instructions for Handling Damage

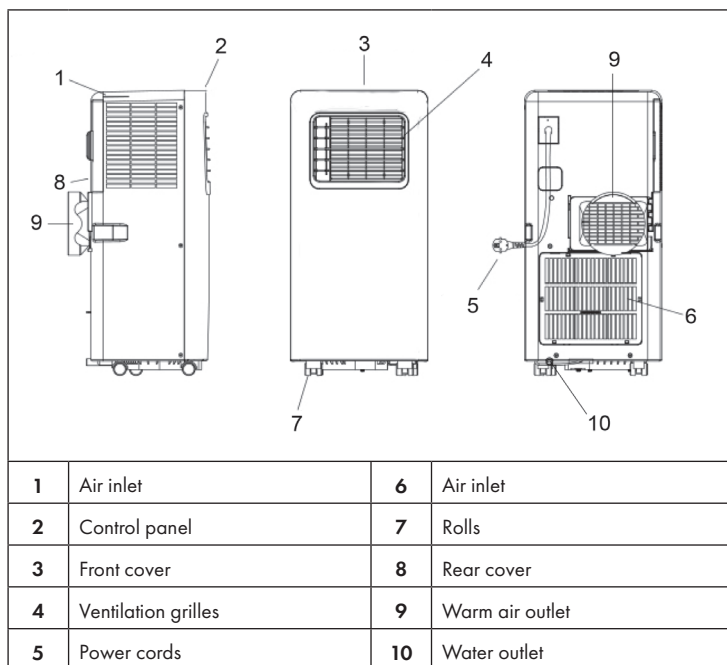
- In case of damage to the device, contact the manufacturer, the customer service or a similarly qualified person.
- If damage occurs, turn off the power, unplug the power cord, and contact the manufacturer, the service representative, or a similarly qualified person.
- The power cord must be securely earthed.
- If the power cord is damaged, turn off the power to avoid danger and unplug the power cord from the wall outlet. The power cord must be replaced by the manufacturer, customer service or a similarly qualified person.



WARNING

Risk of injury! Repairs to the coolant circuit may only be carried out by trained specialist personnel. Never attempt to repair the unit yourself!

DEVICE OVERVIEW AND FUNCTION KEYS



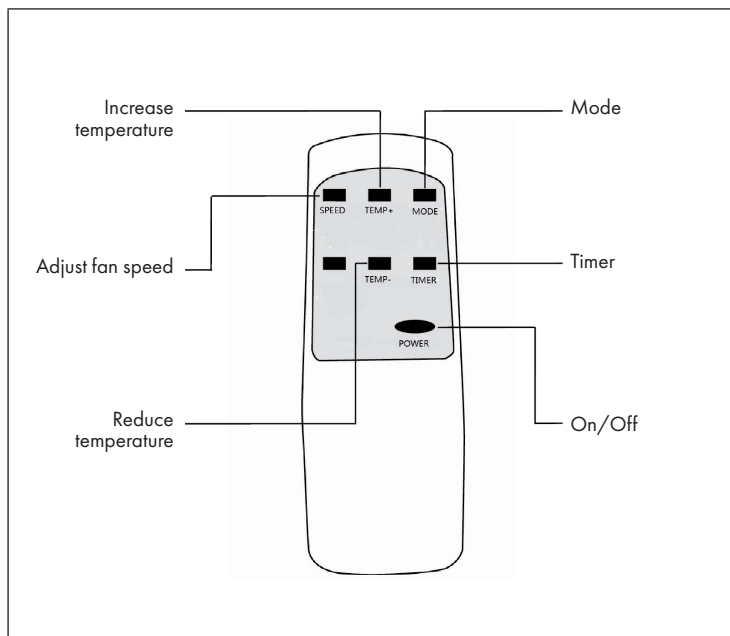
Accessories

Designation	Quantity
Device	1
Exhaust air hose hot air	1
Hose connector (window side)	1
Hose connector (fan side)	1
Window seal set	1
Remote control	1

CONTROL PANEL

A	Power on/off	1	WIFI indicator
B	Temperature up	2	Water full
C	Temperature down	3	High fan speed
D	Operation MODE	4	Low fan speed
E	Fan speed	5	Timer on/off
F	Timer on/off	6	Cooling
		7	Dehumidifying
		8	Fan




REMOTE CONTROL



HOW TO INSTALL THE WINDOW SEAL

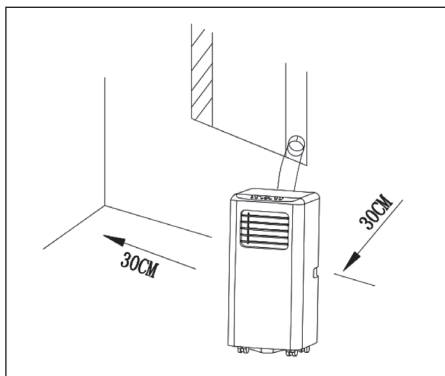
Installing the window sealing is easy. You can attach it to a tilted window or to a laterally opened window. Our demonstration is performed on a laterally opened window. It is especially suitable for low positions of the exhaust pipe.

The velcro tape must be attached on three sides. Leave out the side with the window being connected to the frame. Clean the frame and dry it first, so that the tape sticks.

1	2	3
		
<p>Attach the velcro tape on the left, on the top and on the bottom of the window frame.</p> <p>We recommend that you cut the tape into strips for each window side first.</p>	<p>Now attach the velcro tape to the inner window sides.</p>	<p>Stick the window sealing to the velcro strips on the window frame first (starting with the top), then on the velcro strips on the window.</p> <p>Push the exhaust air tube of the air conditioner through the hole, which can be adjusted in height and size.</p>

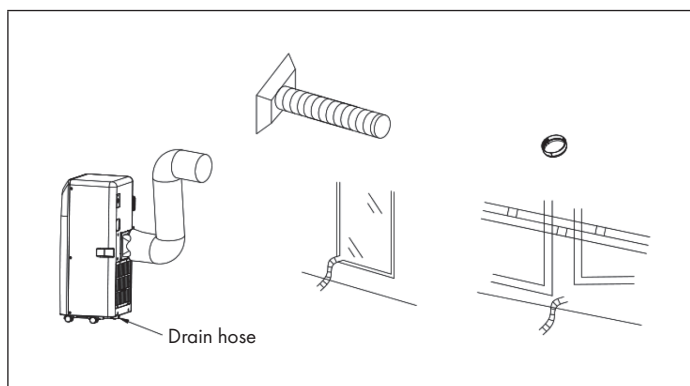
INSTALLING THE DEVICE

- Place the unit on a flat surface at least 30 cm from all sides of the unit. Do not block the ventilation openings.
- Do not use the device primarily as a dehumidifier.
- The wiring must comply with local electrical safety regulations.



COMMISSIONING AND OPERATION

1. Select a location where there is a power connection nearby.
2. Install the exhaust hose as shown in the two illustrations below and adjust the position of the window.



3. Connect the exhaust hose (only on models with integrated heater) to the exhaust hose (see section „Cleaning and Care“) as shown in the illustration.
4. Plug the mains plug into an earthed AC 220 ~ 240 V socket.
5. Press the ON/OFF button to turn on the unit.

Before use

Make sure that the exhaust hose is correctly installed.

Safety instructions for cooling and air dehumidification

- If you are using cooling and dehumidifying functions, wait at least 3 minutes after turning off the unit before turning it on again.
- Make sure the power supply meets the requirements.
- Use an AC connector.
- Use the AC outlet only for this equipment and make sure that no other equipment is connected to this circuit.

Cooling

- Press and hold the Mode button until the cooling icon appears on the screen.
- Press TEMP+/TEMP to select the desired temperature (16-31 °C).
- Press the SPEED button to select the fan speed.

Dehumidification

- Press and hold the Mode button until the dehumidification icon appears on the screen.
- The temperature is automatically set to 2°C less than the room temperature.
- The fan motor speed is automatically set to low.

Fan

- Press and hold the Mode button until the fan icon appears on the screen.
- Press the SPEED button to select the fan speed.

Heating function

Note: This function is not available for models that have only one cooling unit.

- Press and hold the Mode button until the heating icon appears on the screen.
- Press the TEMP+/TEMP buttons to select the desired room temperature (16-31 °C).
- Press the SPEED button to select the fan speed.

Automatic switch-on time (timer)

- When the unit is turned off, press the TIMER button and select the desired power-on time.
- Preset ON Time" is displayed on the screen.
- The on time can be selected at will (00:00 - 24:00).

Automatic switch-off time (timer)

- When the unit is turned on, press the TIMER button and select the desired off time.
- Preset OFF Time" is displayed on the screen.
- The off time can be selected at any time (00:00 - 24:00).

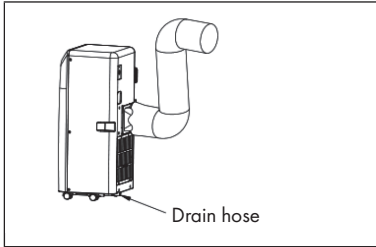
Safety function of the inner water tank

The internal water tank has a safety function that controls the water level. When the water level reaches a certain level, the water level indicator light illuminates to indicate that the water tank is full (If the water pump motor is damaged and the water tank is full, remove the rubber plug on the bottom of the unit to drain all water).

Note: If you plan not to use this unit for an extended period of time, remove the rubber plug from the drain hole at the bottom of the unit and drain all water to the outside.

Continuous drainage

You can use a drain hose for continuous drainage, which is connected to the lower drain opening. This is only necessary when the unit is in heating mode.



Continuous dehydration does not need to be used when the unit is in cooling or dehumidification mode. The unit can automatically evaporate the condensation water through the water pump motor.

If the water pump motor is damaged, a drain hose must be used for drainage. Connect the drain hose to the lower drain opening.

If the water pump motor is damaged, you can also dispose of the accumulated condensation water manually. When the water level indicator lights up, connect a drain hose to the lower drain opening to drain all the water in the water tank to the outside.

DEVICE CONTROL BY SMARTPHONE

If you integrate the device into your home WiFi, you can conveniently operate it via the associated Klarstein app. The app not only allows you to remotely control the device via your smartphone, but also gives you access to recipes and additional information.

Follow these steps to connect your smartphone to your Klarstein device:

- 1 Download the Klarstein app first by scanning the QR code with your smartphone (see below), or download it directly from App Store or Google Play.
- 2 Make sure your smartphone is connected to the same WiFi network that your Klarstein device is to be connected to.
- 3 Open the Klarstein app.
- 4 Sign in to your account. If you do not have an account, sign up in the Klarstein app.
- 5 Follow the instructions from the app.

App Download

Use the scan function of your smartphone to scan the QR code and save the app on your smartphone.

Note: The app provides further information on how to use the app and help on how to connect to your device as soon as you open it for the first time.



How to start the WIFI function on the device

Press and hold the SPEED button to start the WIFI mode. The WIFI indicator on the control panel turns on. As the unit searches for other units, the indicator blinks. When the unit is connected, the indicator lights continuously. As long as the device is connected to your smartphone via WIFI, you can control all device functions via the app.

Troubleshooting connection problems

If your Klarstein device cannot be found in the WLAN, check the following:

- Is the device plugged in?
- Is the WiFi feature of my phone enabled?
- Is the WiFi function of the Klarstein device activated? (Follow the instructions in the app)
- Has the WLAN password been entered correctly?
- Are the router, Klarstein device and smartphone in the immediate vicinity during the connection attempt? (Ideally no more than 5 m apart)
- If you have deactivated the 2.4 GHz band in the settings of your wireless router, activate it in your router settings.

Note: For further help, follow the instructions in the app when setting up the connection.

CLEANING AND CARE

- Switch off the appliance before cleaning and unplug the appliance from the wall outlet.
- Do not use gasoline or other chemicals to clean the product.
- Do not wash the appliance directly.
- If the unit is damaged, contact customer service.

Cleaning the Air Filter

- The air filter can be blocked by dust/protection and should be cleaned once every two weeks.
- Open the ventilation grille and remove the air filter.
- Clean the air filter with a neutral detergent and lukewarm water. Then dry the filter in the shade.
- Replace the air filter and all other components.

Cleaning the unit surface

Clean the unit surface with a neutral detergent and a damp cloth. Then rub the device surface dry with a dry cloth.

TROUBLESHOOTING

Problem	Possible cause	Suggested solution
The unit does not start when the On/Off button is pressed.	The water level indicator light flashes because the water tank is full.	Empty the water from the water tank.
	The room temperature is higher than the set temperature (electric heating mode).	Reset the temperature setting.
	The room temperature is lower than the set temperature (cooling mode).	Reset the temperature setting.

Problem	Possible cause	Suggested solution
The unit does not cool properly.	The doors or windows weren't closed properly.	Make sure all doors and windows are closed.
	There are heat sources in the room.	If possible, remove the heat sources.
	The exhaust hose has not been connected or is blocked.	Connect or clean the hose.
	The temperature setting is too high.	Reset the temperature setting.
	The air inlet is blocked.	Clean the air inlet.
The unit is very loud.	The floor of the site is not level or flat enough.	If possible, place the unit on a flat, flat surface.
	The noise is caused by the refrigerant circulating inside the fan.	This is normal.

Error codes

E1	The temperature sensor of the capacitor is defective.	Replace the temperature sensor of the capacitor.
E2	The water tank is full during cooling.	Remove the rubber plug and drain the water.
E3	The temperature sensor of the evaporator is defective.	Replace the evaporator temperature sensor.
E4	When heating, the water tank is full.	Empty the water tank.

PRODUCT DATA SHEET

Information according to regulation (EU) No. 626/2011

Supplier's trademark: Klarstein

Supplier's model identifier: 10034656

Inside sound power levels at standard rating conditions on cooling mode in dB: 65 dB

Refrigerant (R290) leakage contributes to climate change. Refrigerant with lower global warming potential (GWP) would contribute less to global warming than a refrigerant with higher GWP, if leaked to the atmosphere. This appliance contains a refrigerant fluid with a GWP equal to 3. This means that if 1 kg of this refrigerant fluid would be leaked to the atmosphere, the impact on global warming would be 3 times higher than 1 kg of CO₂, over a period of 100 years. Never try to interfere with the refrigerant circuit yourself or disassemble the product yourself and always ask a professional.

Energy efficiency ratio (EER_{rated}): 2,6

Energy efficiency class: A

Energy consumption 0,8 kWh per 60 minutes, based on standard test results. Actual energy consumption will depend on how the appliance is used and where it is located.

Cooling capacity P_{rated} in kW: 2,1 kW

Information according to regulation (EU) No. 206/2012

Model identifier(s)	10034656		
Description	Symbol	Value	Unit
Rated capacity for cooling	P_{rated} for cooling	2,1	kW
Rated capacity for heating	P_{rated} for heating	-	kW
Rated power input for cooling	P_{EER}	0,8	kW
Rated power input for heating	P_{COP}	-	kW
Rated Energy efficiency ratio	EERd	2,6	-
Rated Coefficient of performance	COPd	-	-
Power consumption in thermostat-off mode	P_{TO}	-	W
Power consumption in standby mode	P_{SB}	0,5	W
Electricity consumption of single/double duct appliances (indicate for cooling and heating separately)	DD: Q_{DD} SD: Q_{SD}	0,8	DD: kWh/a SD: kWh/h
Sound power level	L_{WA}	65	dB(A)
Global warming potential	GWP	3	kgCO ₂ eq.
Contact details for obtaining more information	Chal-Tec GmbH, Wallstraße 16, 10179 Berlin, Germany.		

PRODUCT DATA SHEET

Information according to regulation (EU) No. 626/2011

Supplier's trademark: Klarstein

Supplier's model identifier: 10034658

Inside sound power levels at standard rating conditions on cooling mode in dB: 65 dB

Refrigerant (R290) leakage contributes to climate change. Refrigerant with lower global warming potential (GWP) would contribute less to global warming than a refrigerant with higher GWP, if leaked to the atmosphere. This appliance contains a refrigerant fluid with a GWP equal to 3. This means that if 1 kg of this refrigerant fluid would be leaked to the atmosphere, the impact on global warming would be 3 times higher than 1 kg of CO₂, over a period of 100 years. Never try to interfere with the refrigerant circuit yourself or disassemble the product yourself and always ask a professional.

Energy efficiency ratio (EER_{rated}): 2,6

Energy efficiency class: A

Energy consumption 1,0 kWh per 60 minutes, based on standard test results. Actual energy consumption will depend on how the appliance is used and where it is located.

Cooling capacity P_{rated} in kW: 2,6 kW

Information according to regulation (EU) No. 206/2012

Model identifier(s)	10034658		
Description	Symbol	Value	Unit
Rated capacity for cooling	P_{rated} for cooling	2,6	kW
Rated capacity for heating	P_{rated} for heating	-	kW
Rated power input for cooling	P_{EER}	1,0	kW
Rated power input for heating	P_{COP}	-	kW
Rated Energy efficiency ratio	EERd	2,6	-
Rated Coefficient of performance	COPd	-	-
Power consumption in thermostat-off mode	P_{TO}	-	W
Power consumption in standby mode	P_{SB}	0,5	W
Electricity consumption of single/double duct appliances (indicate for cooling and heating separately)	DD: Q_{DD} SD: Q_{SD}	1,0	DD: kWh/a SD: kWh/h
Sound power level	L_{WA}	65	dB(A)
Global warming potential	GWP	3	kgCO ₂ eq.
Contact details for obtaining more information	Chal-Tec GmbH, Wallstraße 16, 10179 Berlin, Germany.		

DISPOSAL CONSIDERATIONS



If there is a legal regulation for the disposal of electrical and electronic devices in your country, this symbol on the product or on the packaging indicates that this product must not be disposed of with household waste. Instead, it must be taken to a collection point for the recycling of electrical and electronic equipment. By disposing of it in accordance with the rules, you are protecting the environment and the health of your fellow human beings from negative consequences. For information about the recycling and disposal of this product, please contact your local authority or your household waste disposal service.

This product contains batteries. If there is a legal regulation for the disposal of batteries in your country, the batteries must not be disposed of with household waste. Find out about local regulations for disposing of batteries. By disposing of them in accordance with the rules, you are protecting the environment and the health of your fellow human beings from negative consequences.

DECLARATION OF CONFORMITY

**Manufacturer:**

Chal-Tec GmbH, Wallstrasse 16, 10179 Berlin, Germany.

Importer for Great Britain:

Chal-Tec UK limited
Unit 6 Riverside Business Centre
Brighton Road
Shoreham-by-Sea
BN43 6RE
United Kingdom

The complete declaration of conformity of the manufacturer can be found at the following link: use.berlin/10034656

Estimado cliente,

Le felicitamos por la adquisición de este producto. Lea atentamente las siguientes instrucciones y sígalas para evitar posibles daños. No asumimos ninguna responsabilidad por los daños causados por el incumplimiento de las instrucciones y el uso inadecuado. Escanee el siguiente código QR para obtener acceso a la última guía del usuario y más información sobre el producto.



ÍNDICE

Datos técnicos	48
Indicaciones sobre el refrigerante R290	49
Indicaciones de seguridad	50
Visión general del aparato y funciones de los botones	52
Panel de control	53
Mando a distancia	54
Cómo montar la junta	55
Instalación del aparato	56
Puesta en marcha y uso	56
Control del dispositivo por smartphone	60
Limpieza y cuidado	62
Resolución de problemas	62
Hoja de datos del producto	64
Indicaciones sobre la retirada del aparato	68
Declaración de conformidad	68

DATOS TÉCNICOS

Número de artículo	10034656	10034658
Suministro eléctrico	220-240 V ~ 50/60 Hz	
Potencia de refrigeración	7000 BTU/h ~ 2050 W	9000 BTU/h ~ 2600 W
Potencia nominal (refrigeración)	785 W	1000 W
WiFi estándar	802.11 b/g/n	
WiFi frecuencia	2,4 GHz	
WiFi potencia de radiofrecuencia (max.)	20 dBm	

INDICACIONES SOBRE EL REFRIGERANTE R290

Indicaciones de aviso

- El aire acondicionado debe colocarse y transportarse en posición vertical. De lo contrario, podrían provocarse daños irreparables en el compresor. Por ello, deje el aparato 24 horas en reposo antes de ponerlo en marcha.
- Apague el aparato antes de limpiarlo y desconéctelo de la red eléctrica.
- Asegúrese de que el aparato genere una corriente de aire constante. Asegúrese de que las entradas y salidas de aire no están bloqueadas.
- Para evitar fugas, ponga en marcha el aparato sobre una superficie horizontal.
- Cada persona que realice trabajos en el circuito de refrigeración debe disponer de un certificado válido de un organismo de valoración acreditado de la industria. Así se garantiza la competencia de un manejo seguro del refrigerante de acuerdo con las especificaciones de evaluación reconocidas en el sector.
- Si el aparato deja de funcionar, deberá desecharlo correctamente.
- Cuando no lo utilice, guárdelo en un lugar bien ventilado.
- Coloque el aparato de tal manera que no se vea dañado.
- Las reparaciones deberán ser realizadas por el fabricante o personal técnico cualificado.
- No dañe ninguno de los componentes del circuito de refrigeración. El líquido refrigerante que salga del aparato puede no ser detectado en muchas ocasiones, pues es inodoro.
- El mantenimiento y las reparaciones deben ser realizados bajo la supervisión de especialistas en lo que respecta al uso de refrigerantes inflamables.

Información para espacios con conductos de refrigerante

- Limite al mínimo los conductos.
- Asegúrese de no dañar dichos conductos.
- Los aparatos con refrigerante inflamable deben instalarse en zonas con buena ventilación.
- Cumpla con las disposiciones nacionales sobre el gas.
- Todas las conexiones eléctricas deben ser accesibles con fines de mantenimiento.



ATENCIÓN

Riesgo de incendio. Este aparato dispone de un refrigerante inflamable R290. Si el refrigerante sale y se ve expuesto a una fuente de ignición externa, existe peligro de incendio.

INDICACIONES DE SEGURIDAD

Indicaciones especiales

- Para descongelar o limpiar, utilice solamente los productos recomendados por el fabricante.
- En ningún caso almacene el aparato en una estancia donde se encuentren fuentes de ignición de manera permanente (por ejemplo: llamas abiertas, un aparato a gas conectado o un radiador eléctrico encendido).
- En ningún caso perforo ni queme el aparato.
- Recuerde que el refrigerante puede ser inodoro.

Nota: Utilice el aparato solamente en estancias con un tamaño superior a X m² (véase tabla):

Modelo	X (m ²)
5000 BTU/h, 7000 BTU/h, 8000 BTU/h	4 m ²
9000 BTU/h, 10000 BTU/h, 10500 BTU/h	12 m ²
12000 BTU/h, 14000 BTU/h, 16000 BTU/h, 18000 BTU/h	15 m ²

Advertencias generales de seguridad

- El aparato se ha concebido para un uso en interiores.
- No utilice el aparato si debe repararse o si no se ha instalado correctamente.
- No utilice el aparato en las siguientes circunstancias:
 - cerca de fuentes de calor
 - en zonas donde se pueda salpicar aceite
 - en zonas expuestas a la luz directa del sol
 - en zonas donde puedan existir salpicaduras de agua
 - cerca de bañeras, en salas de lavandería, cerca de duchas o piscinas.
- No encaje los dedos ni objetos en los orificios de ventilación. Advierta especialmente a los niños de los peligros derivados.
- Asegúrese de que el aparato se mantenga en posición vertical durante el transporte y el almacenamiento para que el compresor se posicione correctamente.
- Apague el aparato y desconecte el enchufe de la toma de corriente antes de limpiarlo.
- Apague el aparato antes de reubicarlo y desconecte el enchufe de la toma de corriente. Mueva el aparato lentamente y con cuidado.

- No tape el aparato para evitar peligro de incendio.
- Todas las conexiones del ventilador deben cumplir con la normativa local de seguridad eléctrica. Si fuera necesario, infórmese sobre dicha normativa.
- Los niños no deben jugar con el aparato.
- Si el cable de alimentación está dañado, deberá ser reparado por el fabricante, el servicio de atención al cliente o por una persona igualmente cualificada para evitar riesgos.
- Este aparato puede ser utilizado por niños mayores de 8 años y personas con discapacidades físicas, sensoriales o mentales o con falta de experiencia y conocimiento siempre que hayan sido instruidos acerca del uso del aparato y hayan entendido su manipulación y los riesgos y peligros que este entraña. Los niños solo podrán limpiar el aparato y realizar labores de mantenimiento bajo supervisión.
- El aparato debe instalarse teniendo en cuenta las disposiciones nacionales de cableado.
- Tipo y tensión de los fusibles: T, 250 V CA, 2 A o superior.
- Contacte con el servicio de atención al cliente para la limpieza y mantenimiento del aparato.
- No tire del cable de alimentación y no lo deforme ni modifique ni lo sumerja en agua en ningún caso. Un manejo inadecuado de cable de alimentación puede suponer daños en el aparato y/o descargas eléctricas.
- Debe cumplirse la normativa nacional sobre gas.
- No bloquee en ningún caso los orificios de ventilación.
- No controle el aparato exclusivamente enchufándolo y desenchufándolo, pues pueden generarse descargas eléctricas o incendios por la generación de calor.
- Desconecte inmediatamente el enchufe de la toma de corriente si el aparato emite ruidos u olores extraños o sale humo.

Indicaciones para gestionar los daños

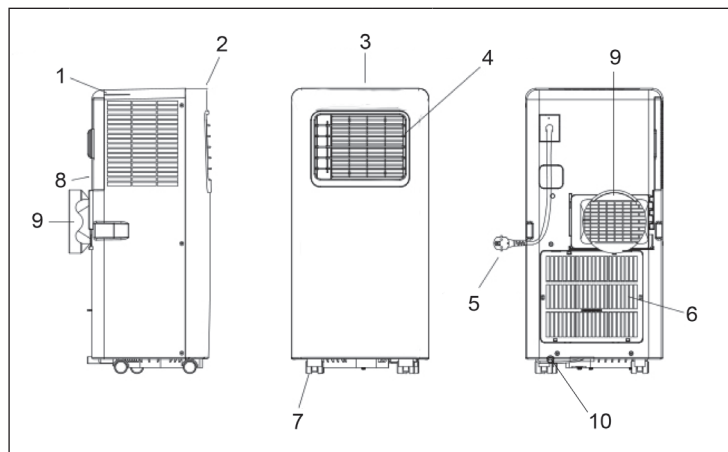
- En caso de daños en el aparato, contacte con el fabricante, con el servicio de atención al cliente o con una persona con una cualificación similar.
- Si detecta daños en el aparato, apáguelo y desconecte el enchufe de la toma de corriente; a continuación, contacte con el fabricante, el servicio de atención al cliente o una persona con una cualificación similar.
- El cable de alimentación debe contar con una toma a tierra.
- Si el cable de alimentación está dañado, el aparato debe apagarse para evitar daños y el enchufe debe desconectarse. El cable de alimentación deberá ser reparado por el fabricante, el servicio de atención al cliente o por una persona igualmente cualificada.



ADVERTENCIA

Riesgo de lesiones. Las reparaciones en el circuito del refrigerante solamente deben ser realizadas por personal especializado. No intente reparar el aparato usted mismo.

VISIÓN GENERAL DEL APARATO Y FUNCIONES DE LOS BOTONES

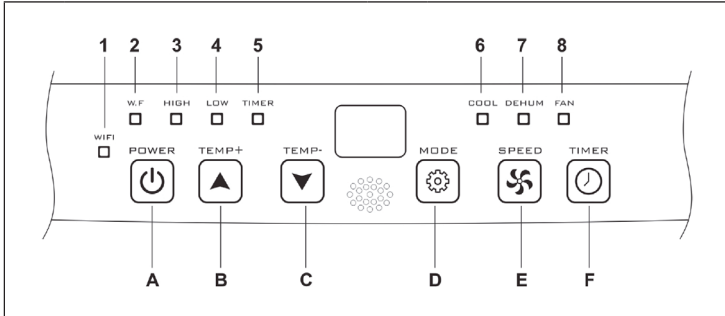


1	Entrada de aire	6	Entrada de aire
2	Panel de control	7	Ruedas
3	Cubierta delantera	8	Cubierta trasera
4	Rejilla de ventilación	9	Salida de aire caliente
5	Cable de alimentación	10	Salida de agua

Accesorio

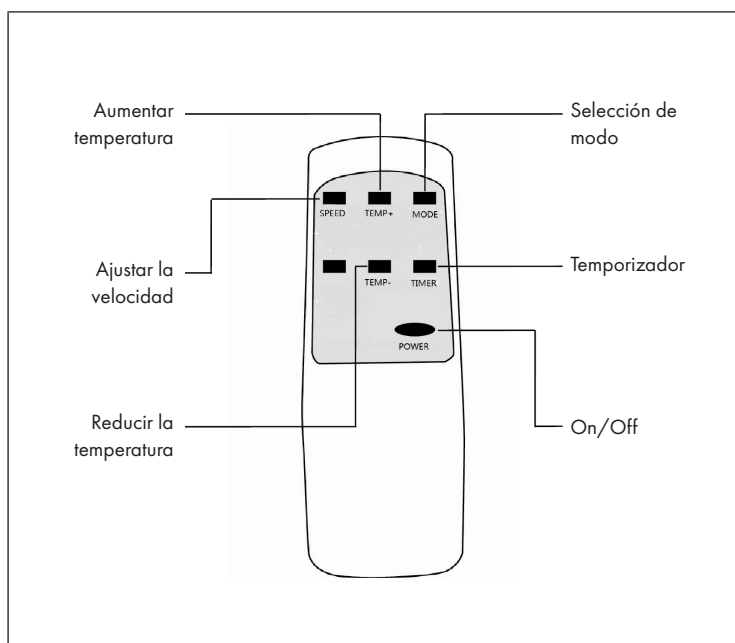
Denominación	Cantidad
Ventilador	1
Conducto de extracción para aire caliente	1
Conector del conducto (lado de la ventana)	1
Conector del conducto (lado del ventilador)	1
Set de junta para ventana	1
Mando a distancia	1

PANEL DE CONTROL



A	Apagar/encender aparato	1	Indicador WIFI
B	Aumentar temperatura	2	Indicador "Agua llena"
C	Reducir temperatura	3	Velocidad elevada del ventilador
D	Modo	4	Velocidad baja del ventilador
E	Velocidad del ventilador	5	Temporizador on/off
F	Temporizador on/off	6	Enfriamiento
		7	Deshumidificación
		8	Ventilador




MANDO A DISTANCIA



CÓMO MONTAR LA JUNTA

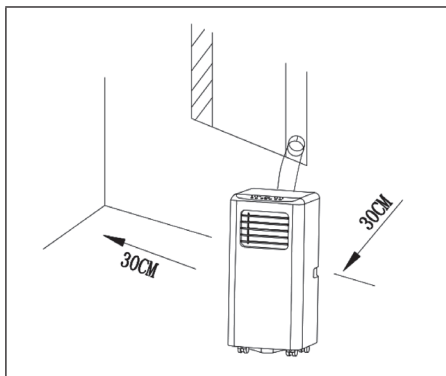
El montaje de la junta para ventana es sencillo. Puede montarla en una ventana de corredera o en una ventana abatible o una ventana de techo. Para la demostración, hemos seleccionado una ventana de corredera. Es especialmente apropiada para instalar el conducto de evacuación en una posición inferior.

El velcro se monta en tres de los lados abiertos. Se deja libre el lado que da al marco de la ventana. Limpiar y secar previamente el marco de la ventana para que el velcro se adhiera.

1	2	3
		
<p>Pegue el velcro a la izquierda, en la parte superior e inferior del marco de la ventana.</p> <p>Se recomienda cortar el velcro en tiras para cada lado</p>	<p>Pegue el velcro también en el lado interior de la ventana.</p>	<p>Pegue la junta para la ventana en el velcro del marco de la ventana (comenzar por arriba) y finalmente al velcro de la ventana.</p> <p>Introduzca el conducto de evacuación del climatizador en el orificio, cuyo ancho y alto puede ajustar con el cierre de cremallera.</p>

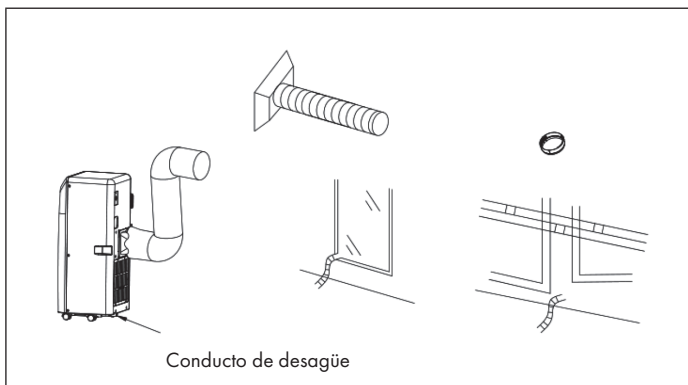
INSTALACIÓN DEL APARATO

- Coloque el aparato en una superficie plana con una distancia mínima de 30 cm a todos los lados del aparato. No bloquee en ningún caso los orificios de ventilación.
- No utilice el aparato principalmente como un deshumidificador.
- El cableado debe cumplir con las disposiciones locales de seguridad eléctrica.



PUESTA EN MARCHA Y USO

- 1 Seleccione una ubicación situada cerca de una toma eléctrica.
- 2 Instale, como se muestra en ambas ilustraciones, el conducto de extracción y adapte la posición de la ventana.



3. Como se muestra en la imagen, conecte el conducto de extracción (véase sección "Limpieza y cuidado") al conducto de extracción (solo en modelos con calefacción integrada).
4. Conecte el enchufe a una toma de corriente con toma a tierra CA 220 ~ 240 V.
5. Pulse el botón ON/OFF para encender el aparato.

Antes de su uso

Asegúrese de que el conducto de extracción esté correctamente instalado.

Indicaciones de seguridad para la refrigeración y la deshumidificación

- Cuando utilice la función de refrigeración y deshumidificación, espere tras el apagado del aparato al menos 3 minutos antes de volver a encender el aparato.
- Asegúrese de que el suministro eléctrico cumpla con los requisitos.
- Utilice una conexión CA.
- Utilice una toma de corriente exclusivamente para este aparato y asegúrese de que en este circuito eléctrico no se hayan conectado otros dispositivos.

Refrigeración

- Mantenga pulsado el botón de modo hasta que el símbolo de refrigeración aparezca en pantalla.
- Pulse los botones TEMP+/TEMP- para seleccionar la temperatura deseada (16-31 °C).
- Para seleccionar la velocidad del ventilador, pulse SPEED.

Deshumidificación del aire

- Pulse el botón de modo hasta que aparezca en pantalla el símbolo de deshumidificación de aire.
- La temperatura se regula automáticamente a 2 °C menos que la temperatura ambiente.
- La velocidad del motor del ventilador se ajusta automáticamente al nivel bajo.

Ventilador

- Pulse el botón de modo hasta que aparezca en pantalla el símbolo del ventilador.
- Para seleccionar la velocidad del ventilador, pulse SPEED.

Función calefacción

Nota: Esta función no está disponible para modelos que solo dispongan de una unidad de refrigeración.

- Pulse el botón de modo hasta que aparezca en pantalla el símbolo de calefacción.
- Pulse los botones TEMP+/TEMP- para seleccionar la temperatura ambiente deseada (16-31 °C).
- Para seleccionar la velocidad del ventilador, pulse SPEED.

Hora de encendido automático (Timer)

- Con el aparato apagado, pulse el botón TIMER y seleccione la hora de encendido deseada.
- En pantalla aparece "Preset ON Time".
- La hora de encendido puede seleccionarse según desee (00:00 horas – 24:00 horas).

Hora de apagado automático (Timer)

- Con el aparato encendido, pulse el botón TIMER y seleccione la hora de apagado deseada.
- En pantalla aparece "Preset OFF Time".
- La hora de apagado puede seleccionarse según desee (00:00 horas – 24:00 horas).

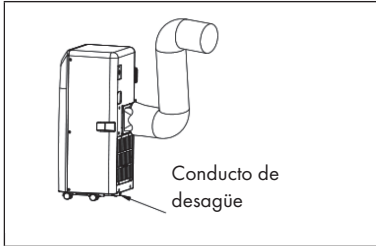
Función de seguridad del depósito de agua interior

El depósito de agua interior dispone de una función de seguridad que controla el nivel de agua. Si el nivel del agua alcanza una altura determinada, el indicador luminoso del nivel del agua se ilumina para indicar que el depósito de agua está lleno (si el motor de la bomba de agua está dañado y el depósito de agua está lleno, retire el tapón de goma de la parte inferior del aparato para drenar toda el agua).

Nota: Si planea no utilizar este aparato durante un periodo de tiempo prolongado, retire el tapón de goma del orificio de drenaje del fondo del aparato y deje que toda el agua se drene.

Drenaje continuado

Puede utilizar un conducto de desagüe para un drenaje continuado que se conecte al orificio de desagüe. Esto solamente será necesario si el aparato se utiliza en modo de calefacción.



El drenaje continuado no debe utilizarse con el aparato en modo refrigeración o deshumidificación. El aparato puede evaporar el agua condensada automáticamente con el motor de la bomba de agua.

Si el motor de la bomba de agua se avería, deberá utilizarse un conducto de desagüe para su drenaje. Conecte el conducto de desagüe al orificio de drenaje inferior.

En caso que el motor de la bomba de agua presente daños, también puede retirar manualmente el agua condensada acumulada. Si el indicador luminoso del nivel del agua se ilumina, conecte un conducto de desagüe al orificio de desagüe inferior para drenar al exterior toda el agua del depósito.

CONTROL DEL DISPOSITIVO POR SMARTPHONE

Si conecta el aparato de Klarstein a su red WiFi doméstica, podrá controlarlo cómodamente mediante la App correspondiente de Klarstein. La App le permite no solo controlar el aparato mediante su smartphone, sino que también le ofrece acceso a recetas y otra información adicional.

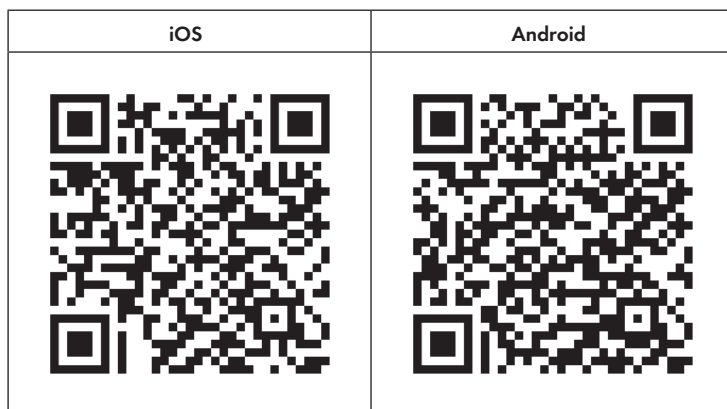
Proceda del siguiente modo para conectar su smartphone al aparato Klarstein:

- 1 Descargue primero la App de Klarstein escaneando el código QR con su smartphone (véase más abajo) o descárguela directamente de la App Store o de Google Play.
- 2 Asegúrese de que su smartphone esté conectado a la misma red WiFi a la que debe conectarse su aparato Klarstein.
- 3 Abra la App de Klarstein.
- 4 Inicie sesión con su cuenta. Si todavía no tiene ninguna cuenta, regístrese en la aplicación de Klarstein.
- 5 Siga las instrucciones que aparecerán en la app.

Descarga la aplicación

Utilice la función de escaneo de su teléfono para escanear el código QR y guarde la app en su smartphone.

Nota: La aplicación proporciona más información sobre cómo usar la aplicación y ayuda sobre cómo conectarse al dispositivo tan pronto como se abre por primera vez.



Cómo iniciar la función WiFi en el aparato

Mantenga pulsado el botón SPEED para iniciar el modo WiFi. El indicador WiFi del panel de control se enciende. Mientras el aparato busca a otros dispositivos, la pantalla parpadea. En cuanto el aparato esté conectado, el indicador se enciende continuamente. En cuanto el aparato esté conectado vía WiFi a su smartphone, puede controlar las funciones del aparato a través de la aplicación.

Solución de problemas de conexión

Si su dispositivo Klarstein no se encuentra en la WLAN, compruebe lo siguiente:

- ¿Está enchufado el dispositivo?
- ¿Está activada la función WiFi de mi teléfono?
- ¿Está activada la función WiFi del dispositivo Klarstein? (Sigue las instrucciones de la aplicación)
- ¿Se ha introducido correctamente la contraseña WLAN?
- ¿Están el router, el dispositivo Klarstein y el smartphone en las inmediaciones durante el intento de conexión? (Idealmente no más de 5 m de separación)
- Si ha desactivado la banda de 2,4 GHz en la configuración de su encaminador inalámbrico, actívela en la configuración de su encaminador.

Nota: Para obtener más ayuda, sigue las instrucciones de la aplicación al configurar la conexión.

LIMPIEZA Y CUIDADO

- Apague el aparato y desconecte el enchufe de la toma de corriente antes de limpiarlo.
- No utilice gasolina ni químicos para limpiar el aparato.
- No lave el aparato directamente.
- Si el aparato está averiado, contacte con el servicio de atención al cliente.

Limpieza del filtro de aire

- El filtro de aire puede bloquearse a causa del polvo/suciedad y debe limpiarse una vez cada dos semanas.
- Abra la rejilla de ventilación y extraiga el filtro de aire.
- Limpie el filtro de aire con un producto de limpieza neutro y agua tibia. A continuación deje secando el filtro a la sombra.
- Vuelva a colocar el filtro de aire y el resto de componentes.

Limpieza de la superficie del aparato

Limpie la superficie del aparato con un paño húmedo y un limpiador neutro. A continuación, frote la superficie del aparato con un paño seco.

RESOLUCIÓN DE PROBLEMAS

Problema	Posible causa	Solución propuesta
El aparato no se pone en marcha al pulsar el botón ON/OFF.	El indicador del nivel del agua parpadea porque el depósito de agua está lleno.	Vacíe el agua del depósito.
	La temperatura ambiente es superior a la seleccionada (modo de calefacción eléctrica).	Reajuste la temperatura.
	La temperatura ambiente es más baja que la temperatura configurada (modo refrigeración).	Reajuste la temperatura.

Problema	Posible causa	Solución propuesta
El aparato no enfría correctamente.	Las puertas o ventanas no se han cerrado correctamente.	Asegúrese de que todas las puertas y ventanas estén cerradas.
	Existen fuentes de calor en la estancia.	Retire las fuentes de calor siempre que sea posible.
	El conducto de extracción no se ha conectado o está bloqueado.	Conecte el conducto o límpielo.
	La temperatura configurada es demasiado alta.	Reajuste la temperatura.
	La entrada de aire está bloqueada.	Limpie la entrada de aire.
El aparato emite demasiados ruidos.	El suelo de la ubicación no está nivelado o no es lo suficientemente plano.	Coloque el aparato en una superficie plana y nivelada.
	El ruido procede del refrigerante circulando por el interior del ventilador.	Se trata de un fenómeno normal.

Mensajes de error

E1	El sensor de temperatura del condensador está averiado.	Sustituya el sensor de temperatura del condensador.
E2	El depósito de agua está lleno en modo refrigeración.	Retire el tapón de goma y vacíe el agua.
E3	El sensor de temperatura del evaporador está averiado.	Sustituya el sensor de temperatura del evaporador.
E4	El depósito de agua está lleno en modo calefacción.	Vacíe el depósito.

HOJA DE DATOS DEL PRODUCTO

Informaciones de conformidad con el reglamento (UE) No 626/2011

Marca comercial del proveedor:	Klarstein
Identificador del modelo del proveedor:	10034656
Nivel de potencia acústica interior en condiciones estándar, en los modos de refrigeración en dB:	65 dB
<p>Las fugas de refrigerante (R290) contribuyen al cambio climático. Cuanto mayor sea el potencial de calentamiento global (GWP) de un refrigerante, más contribuirá a dicho calentamiento su vertido a la atmósfera. Este aparato contiene un líquido refrigerante con un GWP igual a 3. Esto significa que, si pasara a la atmósfera 1 kg de este líquido refrigerante, el impacto en el calentamiento global sería, a lo largo de un periodo de 100 años, 3 veces mayor que si se vertiera 1 kg de CO₂. Nunca intente intervenir en el circuito del refrigerante ni desmontar el aparato usted mismo; consulte siempre a un profesional.</p>	
Factor de eficiencia energética (EER _{rated}):	2,6
Clase de eficiencia energética:	A
<p>Consumo de energía 0,8 kWh/60 minutos, según los resultados obtenidos en ensayos estándar. El consumo de energía real depende de las condiciones de uso del aparato y del lugar en el que esté instalado.</p>	
Potencia de refrigeración P _{rated} en kW:	2,1 kW

Informaciones de conformidad con el reglamento (UE) No 206/2012

Denominación del modelo	10034656		
Descripción	Símbolo	Valor	Unidad
Potencia nominal de refrigeración	P_{rated} para refrigeración	2,1	kW
Potencia nominal de calefacción	P_{rated} para calefacción	-	kW
Potencia nominal utilizada para refrigeración	P_{EER}	0,8	kW
Potencia nominal utilizada para calefacción	P_{COP}	-	kW
Factor de eficiencia energética nominal	EERd	2,6	-
Coefficiente de rendimiento nominal	COPd	-	-
Consumo de energía en modo desactivado por termostato	P_{TO}	-	W
Consumo de energía en modo de espera	P_{SB}	0,5	W
Consumo de electricidad de los aparatos de conducto único/ conducto doble (indicar por separado para refrigeración y calefacción)	DD: Q_{DD} SD: Q_{SD}	0,8	DD: kWh/a SD: kWh/h
Nivel de potencia acústica	L_{WA}	65	dB(A)
Potencial de calentamiento global	GWP	3	kgCO ₂ eq.
Datos de las personas de contacto para obtener más información	Chal-Tec GmbH, Wallstraße 16, 10179 Berlin, Alemania.		

HOJA DE DATOS DEL PRODUCTO

Informaciones de conformidad con el reglamento (UE) No 626/2011

Marca comercial del proveedor:	Klarstein
Identificador del modelo del proveedor:	10034658
Nivel de potencia acústica interior en condiciones estándar, en los modos de refrigeración en dB:	65 dB
<p>Las fugas de refrigerante (R290) contribuyen al cambio climático. Cuanto mayor sea el potencial de calentamiento global (GWP) de un refrigerante, más contribuirá a dicho calentamiento su vertido a la atmósfera. Este aparato contiene un líquido refrigerante con un GWP igual a 3. Esto significa que, si pasara a la atmósfera 1 kg de este líquido refrigerante, el impacto en el calentamiento global sería, a lo largo de un periodo de 100 años, 3 veces mayor que si se vertiera 1 kg de CO₂. Nunca intente intervenir en el circuito del refrigerante ni desmontar el aparato usted mismo; consulte siempre a un profesional.</p>	
Factor de eficiencia energética (EER _{rated}):	2,6
Clase de eficiencia energética:	A
<p>Consumo de energía 1,0 kWh/60 minutos, según los resultados obtenidos en ensayos estándar. El consumo de energía real depende de las condiciones de uso del aparato y del lugar en el que esté instalado.</p>	
Potencia de refrigeración P _{rated} en kW:	2,6 kW

Informaciones de conformidad con el reglamento (UE) No 206/2012

Denominación del modelo	10034658		
Descripción	Símbolo	Valor	Unidad
Potencia nominal de refrigeración	P_{rated} para refrigeración	2,6	kW
Potencia nominal de calefacción	P_{rated} para calefacción	-	kW
Potencia nominal utilizada para refrigeración	P_{EER}	1,0	kW
Potencia nominal utilizada para calefacción	P_{COP}	-	kW
Factor de eficiencia energética nominal	EERd	2,6	-
Coefficiente de rendimiento nominal	COPd	-	-
Consumo de energía en modo desactivado por termostato	P_{TO}	-	W
Consumo de energía en modo de espera	P_{SB}	0,5	W
Consumo de electricidad de los aparatos de conducto único/ conducto doble (indicar por separado para refrigeración y calefacción)	DD: Q_{DD} SD: Q_{SD}	1,0	DD: kWh/a SD: kWh/h
Nivel de potencia acústica	L_{WA}	65	dB(A)
Potencial de calentamiento global	GWP	3	kgCO ₂ eq.
Datos de las personas de contacto para obtener más información	Chal-Tec GmbH, Wallstraße 16, 10179 Berlin, Alemania.		

INDICACIONES SOBRE LA RETIRADA DEL APARATO



Si en su país existe una disposición legal relativa a la eliminación de aparatos eléctricos y electrónicos, este símbolo estampado en el producto o en el embalaje advierte que no debe eliminarse como residuo doméstico. En lugar de ello, debe depositarse en un punto de recogida de reciclaje de aparatos eléctricos y electrónicos. Una gestión adecuada de estos residuos previene consecuencias potencialmente negativas para el medio ambiente y la salud de las personas. Puede consultar más información sobre el reciclaje y la eliminación de este producto contactando con su administración local o con su servicio de recogida de residuos.

Este producto contiene baterías. Si en su país existe una disposición legal relativa a la eliminación de baterías, estas no deben eliminarse como residuo doméstico. Infórmese sobre la normativa vigente relacionada con la eliminación de baterías. Una gestión adecuada de estos residuos previene consecuencias potencialmente negativas para el medio ambiente y la salud de las personas.

DECLARACIÓN DE CONFORMIDAD

**Fabricante:**

Chal-Tec GmbH, Wallstraße 16, 10179 Berlín, Alemania.

Importador para Gran Bretaña:

Chal-Tec UK limited
Unit 6 Riverside Business Centre
Brighton Road
Shoreham-by-Sea
BN43 6RE
United Kingdom

Puede descargar la declaración de conformidad completa del fabricante en el siguiente enlace: use.berlin/10034656

Chère cliente, cher client,

Toutes nos félicitations pour l'acquisition de ce nouvel appareil. Veuillez lire attentivement et respecter les instructions de ce mode d'emploi afin d'éviter d'éventuels dommages. Nous ne saurions être tenus pour responsables des dommages dus au non-respect des consignes et à la mauvaise utilisation de l'appareil. Scannez le QR-Code pour obtenir la dernière version du mode d'emploi et des informations supplémentaires concernant le produit.



SOMMAIRE

Fiche technique	70
Informations sur le réfrigérant R290	71
Consignes de sécurité	72
Aperçu de l'appareil et touches de fonction	74
Panneau de commande	75
Télécommande	76
Installation des joints	77
Installation de l'appareil	78
Mise en marche et utilisation	78
Contrôle de l'appareil par smartphone	82
Nettoyage et entretien	84
Résolution des problèmes	84
Fiche de données produit	86
Informations sur le recyclage	90
Déclaration de conformité	90

FICHE TECHNIQUE

Numéro d'article	10034656	10034658
Alimentation	220-240 V ~ 50/60 Hz	
Puissance de climatisation	7000 BTU/h ~ 2050 W	9000 BTU/h ~ 2600 W
Puissance nominale (climatisation)	785 W	1000 W
WiFi standard	802.11 b/g/n	
WiFi fréquence	2,4 GHz	
WiFi puissance de radiofréquence (max.)	20 dBm	

INFORMATIONS SUR LE RÉFRIGÉRANT R290

Mises en garde

- Le système de climatisation doit être rangé et transporté debout. Faute de quoi le compresseur pourrait être irrémédiablement endommagé. Laissez l'appareil reposer au moins 24 heures avant de l'utiliser.
- Éteignez l'appareil avant de le nettoyer et débranchez-le de l'alimentation électrique.
- Assurez-vous que le produit génère un flux d'air constant ! Assurez-vous que les entrées et les sorties d'air ne sont pas bloquées.
- Utilisez cet appareil sur une surface horizontale pour éviter les fuites.
- Toute personne travaillant sur un circuit de fluide frigorigène doit détenir un certificat en vigueur délivré par un organisme d'évaluation accrédité. Cela garantit la compétence pour la manipulation en toute sécurité des réfrigérants conformément à une spécification évaluée et reconnue par l'industrie.
- Si l'appareil ne fonctionne plus, éliminez-le dans les règles.
- Rangez l'appareil dans un endroit bien ventilé lorsqu'il n'est pas utilisé.
- Les réparations de sorte qu'il ne soit pas endommagé.
- Les réparations ne peuvent être effectuées que par le fabricant ou par une entreprise spécialisée autorisée.
- Ne pas endommager les composants du circuit frigorifique. Une fuite de fluide frigorigène peut passer inaperçue car elle est inodore.
- La maintenance et les réparations doivent être effectuées sous la supervision de spécialistes de l'utilisation de réfrigérants inflammables.

Informations pour les pièces avec des conduites de réfrigérant

- Limitez la tuyauterie au minimum.
- Veillez à ne pas endommager la tuyauterie.
- Les appareils contenant des réfrigérants inflammables ne peuvent être installés que dans des pièces bien ventilées.
- Conformez-vous à la réglementation nationale sur le gaz.
- Tous les raccords mécaniques doivent être librement accessibles aux fins de maintenance.



ATTENTION

Risque d'incendie ! Cet appareil contient du réfrigérant inflammable R290. Si le réfrigérant fuit et est exposé à une source d'inflammation externe, il y a risque d'incendie.

CONSIGNES DE SÉCURITÉ

Consignes particulières

- Pour le dégivrage ou le nettoyage, utilisez uniquement les produits recommandés par le fabricant.
- Ne rangez jamais l'appareil dans une pièce avec des sources d'inflammation présentes en permanence (par exemple : flammes nues, appareil à gaz allumé ou chauffage électrique allumé).
- Ne perforez jamais l'appareil et ne le brûlez pas.
- Notez que les liquides réfrigérants peuvent être inodores.

Remarques : Utilisez l'appareil uniquement dans des pièces supérieures à X m² (voir le tableau) :

Modèle	X (m ²)
5000 BTU/h, 7000 BTU/h, 8000 BTU/h	4 m ²
9000 BTU/h, 10000 BTU/h, 10500 BTU/h	12 m ²
12000 BTU/h, 14000 BTU/h, 16000 BTU/h, 18000 BTU/h	15 m ²

Consignes générales de sécurité

- L'appareil ne convient que pour une utilisation en intérieur.
- N'utilisez pas l'appareil s'il doit être réparé ou n'a pas été installé incorrectement.
- N'utilisez pas l'appareil dans les zones suivantes:
 - A proximité de sources de chaleur,
 - Dans les zones où il peut y avoir des éclaboussures d'huile,
 - Dans les zones directement exposées au rayonnement du soleil,
 - Dans les zones où il peut y avoir des éclaboussures d'eau,
 - A proximité d'une baignoire, dans une buanderie, à proximité d'une piscine ou d'une douche.
- Ne mettez jamais vos doigts ou d'autres objets dans les ouvertures de ventilation. En particulier, avertissez les enfants du danger qu'elles représentent.
- Maintenez l'appareil en position verticale pendant le transport et le stockage afin de positionner correctement le compresseur.
- Éteignez toujours l'appareil avant de le nettoyer et débranchez la fiche de la prise.
- Éteignez l'appareil avant de le débrancher et débranchez la fiche de la prise. Déplacez l'appareil lentement et avec précaution.

- Ne couvrez pas l'appareil pour éviter tout risque d'incendie.
- Tous les raccordements du ventilateur doivent être conformes à la réglementation de sécurité électrique locale. Si nécessaire, informez-vous sur ces réglementations.
- Surveillez les enfants pour qu'ils ne jouent pas avec l'appareil.
- Si le cordon d'alimentation est endommagé, il doit être remplacé par le fabricant, le service après-vente ou une personne de qualification similaire pour éviter tout danger.
- Cet appareil peut être utilisé par des enfants de 8 ans et plus et par des personnes (enfants compris) ayant des capacités physiques, sensorielles ou mentales limitées et / ou dénuées d'expérience et de connaissances, à condition que l'appareil leur ait été présenté par une personne responsable de leur sécurité et qu'elles puissent comprendre les risques liés à l'utilisation de l'appareil. Le nettoyage et la maintenance de l'appareil ne peuvent être effectués par des enfants que sous surveillance.
- L'appareil doit être installé conformément aux réglementations de câblage nationales.
- Type et tension des fusibles : T, 250 V CA, 2 A ou plus.
- Contactez le service clientèle pour le nettoyage et l'entretien de l'appareil.
- Ne tirez pas sur le cordon d'alimentation, ne le déformez pas, ne le modifiez pas et ne le plongez jamais dans l'eau. Une mauvaise utilisation du cordon d'alimentation peut endommager l'appareil et / ou provoquer un choc électrique.
- Respectez la réglementation nationale sur le gaz.
- Ne bloquez pas les ouvertures de ventilation.
- Ne faites pas fonctionner l'appareil uniquement en insérant ou en débranchant la fiche secteur. Cela pourrait provoquer une décharge électrique ou un incendie dû à la chaleur.
- Débranchez immédiatement le cordon d'alimentation en cas de bruits, d'odeurs ou de fumée étranges venant de l'appareil.

Consignes pour le traitement des dommages

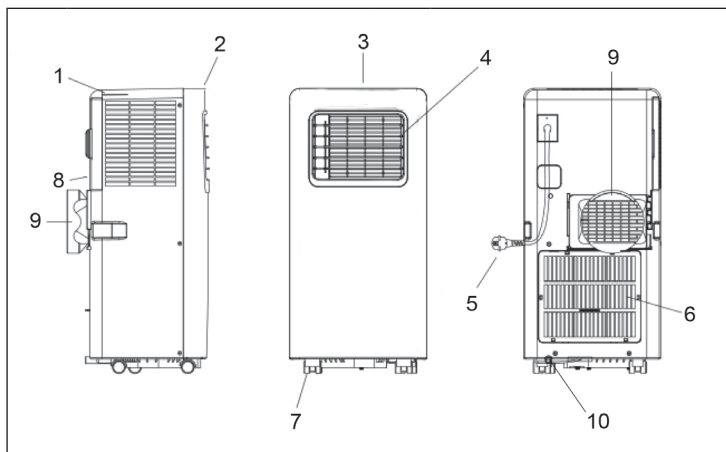
- En cas de dommage sur l'appareil, contactez le fabricant, le service clientèle ou une personne de qualification similaire.
- En cas de dommage, éteignez l'appareil, débranchez la fiche et contactez le fabricant, le service clientèle ou une personne de qualification similaire.
- Le cordon d'alimentation doit être correctement mis à la terre.
- Si le câble secteur est endommagé, éteignez l'appareil pour éviter tout danger et débranchez la fiche de la prise. Le cordon d'alimentation doit être remplacé par le fabricant, le service après-vente ou une personne de qualification similaire.



MISE EN GARDE

Risque de blessure ! Les réparations sur le circuit de refroidissement ne doivent être effectuées que par du personnel qualifié et formé. N'essayez jamais de réparer l'appareil vous-même !

APERÇU DE L'APPAREIL ET TOUCHES DE FONCTION



1	Entrée d'air	6	Entrée d'air
2	Panneau de commande	7	Roulettes
3	Cache avant	8	Cache arrière
4	Grille de ventilation	9	Sortie d'air chaud
5	Câble secteur	10	Evacuation d'eau

Accessoires

Description	Quantité
Ventilateur	1
Tuyau d'échappement d'air chaud	1
Connecteur de tuyau (côté fenêtre)	1
Connecteur de tuyau (côté ventilateur)	1
Ensemble de joints de fenêtre	1
Télécommande	1

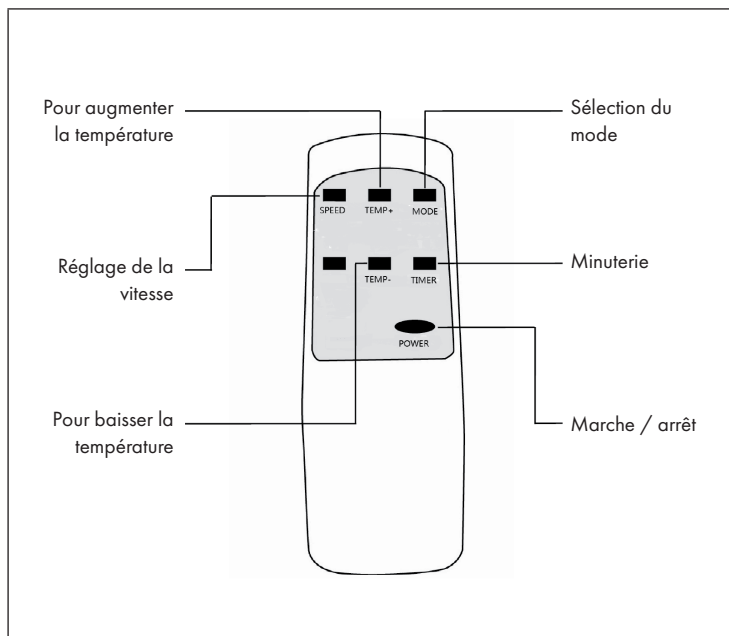
PANNEAU DE COMMANDE

The diagram shows a control panel with the following elements:

- 1:** WIFI indicator (checkbox)
- 2:** W.F. indicator (checkbox)
- 3:** HIGH indicator (checkbox)
- 4:** LOW indicator (checkbox)
- 5:** TIMER indicator (checkbox)
- 6:** COOL indicator (checkbox)
- 7:** DEHUM indicator (checkbox)
- 8:** FAN indicator (checkbox)
- A:** POWER button (power symbol)
- B:** TEMP+ button (up arrow)
- C:** TEMP- button (down arrow)
- D:** MODE button (gear symbol)
- E:** SPEED button (fan symbol)
- F:** TIMER button (clock symbol)

A	Pour allumer / éteindre l'appareil	1	Témoin de WIFI
B	Pour augmenter la température	2	Témoin "réservoir d'eau plein"
C	Pour réduire la température	3	Vitesse de ventilation élevée
D	Mode	4	Vitesse de ventilation basse
E	Vitesse de ventilation	5	Minuterie marche/arrêt
F	Minuterie marche/arrêt	6	Climatisation
		7	Déshumidification
		8	Ventilateur




TÉLÉCOMMANDE



INSTALLATION DES JOINTS

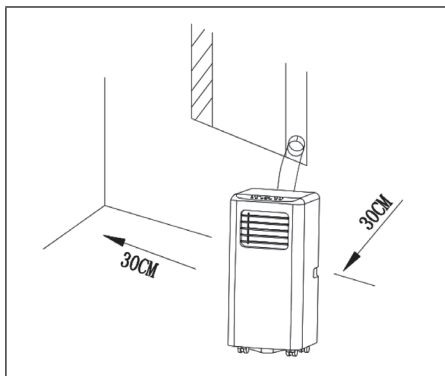
L'installation du joint de fenêtre est simple. Vous pouvez fixer le joint à une fenêtre basculante, à une fenêtre à ouverture latérale ou à une lucarne. Nous avons choisi une fenêtre à ouverture latérale pour notre démonstration. Elle est particulièrement adaptée car le tuyau d'échappement peut se fixer latéralement très bas.

La bande auto agrippante est attachée aux trois côtés ouverts. Le côté où la fenêtre repose contre le cadre est omis. Nettoyez et séchez d'abord le cadre de la fenêtre pour permettre à la bande d'adhérer.

1	2	3
		
<p>Collez la bande agrippante à gauche, en haut et en bas du cadre de la fenêtre.</p> <p>Il est préférable de couper une bande pour chaque côté.</p>	<p>Collez maintenant la bande agrippante à l'intérieur de la fenêtre.</p>	<p>Fixez le joint de fenêtre à la bande agrippante dans le cadre de la fenêtre (commencez en haut), puis à la bande agrippante dans la fenêtre.</p> <p>Faites passer le tuyau d'air sortant du climatiseur par le trou que vous pouvez régler en hauteur et en taille à l'aide des fermetures à glissière.</p>

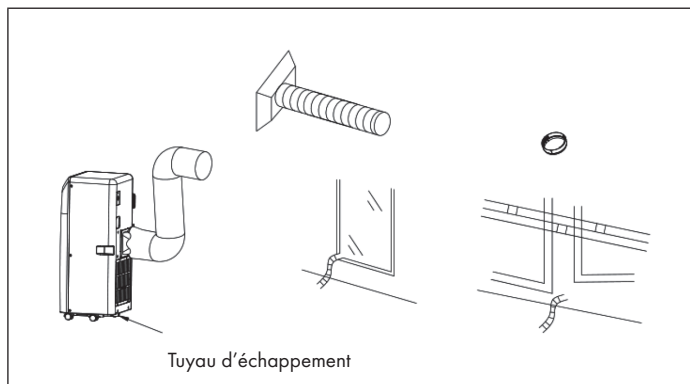
INSTALLATION DE L'APPAREIL

- Placez l'appareil sur une surface plane avec un espace minimal de 30 cm de tous les côtés de l'appareil. Ne bloquez pas les ouvertures de ventilation.
- N'utilisez pas l'appareil principalement comme déshumidificateur.
- Le câblage doit être conforme aux réglementations locales en matière de sécurité électrique.



MISE EN MARCHÉ ET UTILISATION

1. Choisissez un endroit avec une connexion électrique à proximité.
2. Installez le tuyau d'échappement comme indiqué sur les deux figures ci-dessous et ajustez la position de la fenêtre.



3. Raccordez le tuyau d'échappement comme indiqué sur la figure qui le présente (voir paragraphe «Nettoyage et entretien») (uniquement pour les modèles avec chauffage intégré).
4. Branchez la fiche secteur dans une prise secteur 220 ~ 240 V mise à la terre.
5. Appuyez sur la touche MARCHÉ / ARRÊT pour allumer l'appareil.

Avant l'utilisation

Vérifiez que le tuyau d'échappement est bien installé.

Consignes de sécurité pour la climatisation et la déshumidification

- Lorsque vous utilisez les fonctions de refroidissement et de déshumidification, attendez au moins 3 minutes après avoir éteint l'appareil avant de le rallumer.
- Assurez-vous que l'alimentation répond aux exigences.
- Utilisez une prise AC.
- Utilisez uniquement cet appareil sur la prise et assurez-vous qu'aucun autre appareil n'est connecté à ce circuit.

Climatisation

- Appuyez sur la touche Mode jusqu'à ce que le symbole de refroidissement apparaisse à l'écran.
- Appuyez sur les touches TEMP + / TEMP- pour sélectionner la température souhaitée (16-31 °C).
- Appuyez sur la touche SPEED pour sélectionner la vitesse du ventilateur.

Déshumidification

- Appuyez sur la touche Mode jusqu'à ce que l'icône de déshumidification apparaisse à l'écran.
- La température est automatiquement réglée à 2 °C de moins que la température ambiante.
- La vitesse du moteur du ventilateur est automatiquement réglée sur faible.

Ventilateur

- Appuyez sur la touche Mode jusqu'à ce que le symbole du ventilateur apparaisse à l'écran.
- Appuyez sur la touche SPEED pour sélectionner la vitesse du ventilateur.

Fonction chauffage

Remarque : Cette fonctionnalité n'est pas disponible sur les modèles dotés d'une seule unité de refroidissement.

- Appuyez sur la touche Mode jusqu'à ce que le symbole de chauffage apparaisse à l'écran.
- Pour sélectionner la température ambiante souhaitée (16-31 ° C), appuyez sur les touches TEMP+/TEMP-.
- Appuyez sur la touche SPEED pour sélectionner la vitesse du ventilateur.

Démarrage automatique différé (minuterie)

- Lorsque l'appareil est éteint, appuyez sur la touche TIMER et sélectionnez l'heure d'activation souhaitée.
- L'écran affiche «Preset ON Time».
- L'heure de mise en marche peut être choisie de façon arbitraire (00h00 - 24h00).

Arrêt automatique programmé (minuterie)

- Lorsque l'appareil est éteint, appuyez sur la touche TIMER et sélectionnez l'heure d'arrêt souhaitée.
- L'écran affiche «Preset OFF Time».
- L'heure d'arrêt automatique peut être choisie de façon arbitraire (00h00 - 24h00).

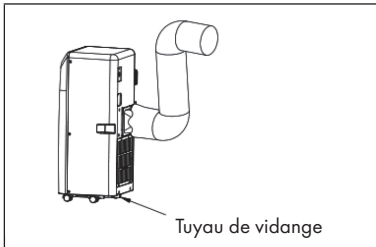
Fonction de sécurité à l'intérieur du réservoir d'eau

Le réservoir d'eau interne dispose d'une fonction de sécurité qui contrôle le niveau d'eau. Lorsque l'eau atteint un certain niveau, l'indicateur de niveau s'allume pour indiquer que le réservoir est plein (Si le moteur de la pompe à eau est endommagé et que le réservoir d'eau est plein, retirez le bouchon en caoutchouc situé au bas de l'appareil pour vider toute l'eau).

Remarque : Si vous prévoyez de ne plus utiliser cet appareil pendant une longue période, retirez le bouchon en caoutchouc du trou de vidange situé au bas de l'appareil et vidangez toute l'eau.

Vidange continue

Vous pouvez utiliser un tuyau de vidange raccordé au trou inférieur pour une vidange continue. Ceci n'est nécessaire que si l'appareil est en mode chauffage.



La vidange continue n'est pas obligatoire quand l'appareil fonctionne en mode de refroidissement ou de déshumidification. L'appareil peut automatiquement évaporer la condensation avec le moteur de la pompe à eau.

Si le moteur de la pompe à eau est endommagé, vous devez utiliser un tuyau de vidange pour évacuer l'eau. Raccordez le tuyau de vidange à l'évacuation inférieure.

Si le moteur de la pompe à eau est endommagé, vous pouvez également éliminer manuellement l'eau de condensation accumulée. Lorsque l'indicateur de niveau d'eau est allumé, connectez un tuyau de vidange à l'ouverture de vidange inférieure pour vidanger toute l'eau du réservoir

CONTRÔLE DE L'APPAREIL PAR SMARTPHONE

Si vous intégrez votre appareil Klarstein à votre réseau Wifi domestique, vous pouvez facilement l'utiliser avec l'application Klarstein associée. L'application vous permet non seulement de contrôler l'appareil à distance depuis votre smartphone, mais vous donne également accès à des recettes et à des informations supplémentaires.

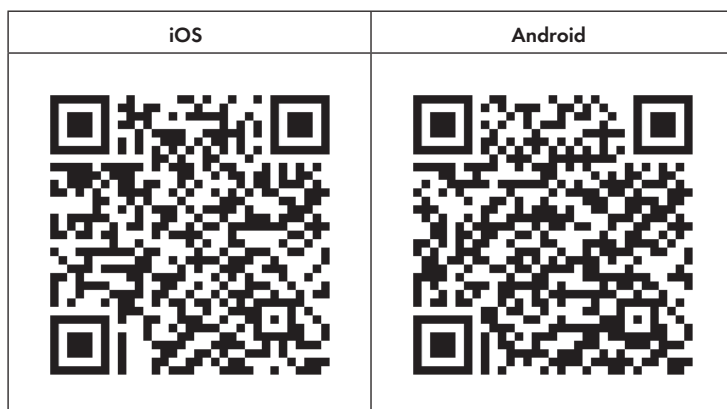
Suivez les étapes ci-dessous pour connecter votre smartphone à votre appareil Klarstein

- 1 Téléchargez d'abord l'application Klarstein en scannant le code QR avec votre smartphone (voir ci-dessous) ou téléchargez-le directement depuis l'App Store ou Google Play.
- 2 Assurez-vous que votre smartphone est connecté au même réseau WiFi que votre appareil Klarstein.
- 3 Ouvrez l'application Klarstein.
- 4 Connectez-vous avec votre compte. Si vous n'avez pas encore de compte, inscrivez-vous dans l'application Klarstein.
- 5 Suivez les indications de l'application.

Pour télécharger l'application

Utilisez la fonction scanner de votre téléphone mobile pour lire le QR code et enregistrer l'application sur votre smartphone.

Remarque : Au premier démarrage de l'application, celle-ci vous fournira plus d'informations sur la façon de l'utiliser et vous aidera à établir une connexion avec votre appareil.



Comment activer la fonction Wifi sur l'appareil

Appuyez longuement sur la touche SPEED pour démarrer le mode WIFI. Le témoin de WIFI du panneau de commande s'allume. Le témoin clignote lorsque l'appareil recherche d'autres appareils. Dès que l'appareil est connecté, le témoin reste allumé en continu. Tant que l'appareil est connecté à votre smartphone via Wifi, vous pouvez en contrôler toutes les fonctions par l'application.

Résolution des problèmes de connexion

Si votre appareil Klarstein ne se trouve pas dans le WLAN, vérifiez les points suivants :

- L'appareil est-il branché ?
- La fonction WiFi de mon téléphone est-elle activée ?
- La fonction WiFi de l'appareil Klarstein est-elle activée ? (Suivez les instructions dans l'application)
- Le mot de passe WLAN a-t-il été saisi correctement ?
- Le routeur, l'appareil Klarstein et le smartphone se trouvent-ils à proximité immédiate pendant la tentative de connexion ? (Idéalement, pas plus de 5 m de distance)
- Si vous avez désactivé la bande des 2,4 GHz dans les paramètres de votre routeur sans fil, activez-la dans les paramètres de votre routeur.

Remarque : Pour plus d'aide, suivez les instructions de l'application lors de la configuration de la connexion.

NETTOYAGE ET ENTRETIEN

- Éteignez l'appareil avant le nettoyage et débranchez le cordon d'alimentation de la prise.
- N'utilisez pas d'essence ou d'autres produits chimiques pour nettoyer l'appareil.
- Ne lavez pas l'appareil directement.
- Si l'appareil est endommagé, contactez le service clientèle.

Nettoyage du filtre à air

- Il peut arriver que de la crasse ou de la poussière bloque le ventilateur. Ce dernier doit être nettoyé toutes les deux semaines.
- Ouvrez la grille de ventilation et retirez le filtre à air.
- Nettoyez le filtre à air avec un détergent neutre et de l'eau tiède. Puis séchez le filtre à l'ombre.
- Remettez le filtre à air et tous les autres composants en place.

Nettoyage de la surface de l'appareil

Nettoyez la surface de l'appareil avec un détergent neutre et un chiffon humide. Puis essuyez la surface de l'appareil avec un chiffon sec.

RÉSOLUTION DES PROBLÈMES

Problème	Cause possible	Solution
L'appareil ne démarre pas lorsqu'on appuie sur le bouton de marche/arrêt.	Le voyant de niveau d'eau clignote car le réservoir d'eau est plein.	Videz l'eau du réservoir.
	La température ambiante est supérieure à la température définie (mode de chauffage électrique).	Réinitialisez le réglage de la température.
	La température ambiante est inférieure à la température définie (mode de climatisation).	Réinitialisez le réglage de la température.

Problème	Cause possible	Solution
L'appareil ne refroidit pas correctement.	Les portes ou fenêtres sont mal fermées.	Vérifiez que toutes les portes et fenêtres sont bien fermées.
	La pièce contient des sources de chaleur.	Eloignez les sources de chaleur si possible.
	Le tuyau d'échappement est mal branché ou est bouché.	Branchez le tuyau d'échappement ou nettoyez-le.
	La température est réglée trop haut.	Baissez le réglage de la température.
	L'entrée d'air est bloquée.	Nettoyez l'entrée d'air.
L'appareil est très bruyant.	Le sol est inégal ou pas assez plat.	Si possible, placez l'appareil sur une surface plane et de niveau.
	Le bruit est causé par le réfrigérant qui circule à l'intérieur du ventilateur.	Cela est normal.

Messages d'erreurs

E1	Le capteur de température du condensateur est défectueux.	Remplacez le capteur de température du condensateur.
E2	Le réservoir d'eau est plein pendant la climatisation.	Retirez le bouchon en caoutchouc et videz l'eau.
E3	Le capteur de température de l'évaporateur est défectueux.	Remplacez le capteur de température de l'évaporateur.
E4	Le réservoir d'eau est plein pendant le chauffage.	Videz le réservoir d'eau.

FICHE DE DONNÉES PRODUIT

Informations conformément au règlement (UE) n° 626/2011

Marque du fournisseur : Klarstein

Référence du modèle donnée par le fournisseur : 10034656

Niveaux de puissance acoustique intérieur dans les conditions nominales, pour les fonctions de refroidissement en dB : 65 dB

Les fuites de réfrigérants (R290) accentuent le changement climatique. En cas de fuite, l'impact sur le réchauffement de la planète sera d'autant plus limité que le potentiel de réchauffement planétaire (PRP) du réfrigérant est faible. Cet appareil utilise un réfrigérant dont le PRP est égal à 3. En d'autres termes, si 1 kg de ce réfrigérant est relâché dans l'atmosphère, son impact sur le réchauffement de la planète sera 3 fois supérieur à celui d'1 kg de CO₂, sur une période de 100 ans. Ne tentez jamais d'intervenir dans le circuit frigorifique et de démonter les pièces vous-même et adressez-vous systématiquement à un professionnel.

Coefficient d'efficacité énergétique (EER_{rated}): 2,6

Classe d'efficacité énergétique : A

Consommation d'énergie de 0,8 kWh pour 60 minutes, déterminée sur la base des résultats obtenus dans des conditions d'essai normalisées. La consommation d'énergie réelle dépend des conditions d'utilisation et de l'emplacement de l'appareil.

Puissance frigorifique nominale P_{rated} en kW : 2,1 kW

Informations conformément au règlement (UE) n° 206/2012

Référence (s) du produit	10034656		
Description	Symbole	Valeur	Unité
Puissance frigorifique nominale	P_{rated} frigorifique	2,1	kW
Puissance calorifique nominale	P_{rated} calorifique	-	kW
Puissance frigorifique absorbée nominale	P_{EER}	0,8	kW
Puissance calorifique absorbée nominale	P_{COP}	-	kW
Coefficient d'efficacité énergétique nominal	EERd	2,6	-
Coefficient de performance nominal	COPd	-	-
Consommation d'électricité en «arrêt par thermostat»	P_{TO}	-	W
Consommation d'électricité en mode «veille»	P_{SB}	0,5	W
Consommation d'électricité des appareils simple/double conduit (SD/DD) (indiquer séparément les informations relatives au refroidissement et au chauffage)	DD : Q_{DD} SD : Q_{SD}	0,8	SD : kWh/a SD : kWh/h
Niveau de puissance acoustique	L_{WA}	65	dB(A)
Potentiel de réchauffement planétaire	PRP	3	kg éq. CO ₂
Coordonnées de contact pour tout complément d'information	Chal-Tec GmbH, Wallstraße 16, 10179 Berlin, Allemagne.		

FICHE DE DONNÉES PRODUIT

Informations conformément au règlement (UE) n° 626/2011

Marque du fournisseur : Klarstein

Référence du modèle donnée par le fournisseur : 10034658

Niveaux de puissance acoustique intérieur dans les conditions nominales, pour les fonctions de refroidissement en dB : 65 dB

Les fuites de réfrigérants (R290) accentuent le changement climatique. En cas de fuite, l'impact sur le réchauffement de la planète sera d'autant plus limité que le potentiel de réchauffement planétaire (PRP) du réfrigérant est faible. Cet appareil utilise un réfrigérant dont le PRP est égal à 3. En d'autres termes, si 1 kg de ce réfrigérant est relâché dans l'atmosphère, son impact sur le réchauffement de la planète sera 3 fois supérieur à celui d'1 kg de CO₂, sur une période de 100 ans. Ne tentez jamais d'intervenir dans le circuit frigorifique et de démonter les pièces vous-même et adressez-vous systématiquement à un professionnel.

Coefficient d'efficacité énergétique (EER_{rated}): 2,6

Classe d'efficacité énergétique : A

Consommation d'énergie de 1,0 kWh pour 60 minutes, déterminée sur la base des résultats obtenus dans des conditions d'essai normalisées. La consommation d'énergie réelle dépend des conditions d'utilisation et de l'emplacement de l'appareil.

Puissance frigorifique nominale P_{rated} en kW : 2,6 kW

Informations conformément au règlement (UE) n° 206/2012

Référence (s) du produit	10034658		
Description	Symbole	Valeur	Unité
Puissance frigorifique nominale	P_{rated} frigorifique	2,6	kW
Puissance calorifique nominale	P_{rated} calorifique	-	kW
Puissance frigorifique absorbée nominale	P_{EER}	1,0	kW
Puissance calorifique absorbée nominale	P_{COP}	-	kW
Coefficient d'efficacité énergétique nominal	EERd	2,6	-
Coefficient de performance nominal	COPd	-	-
Consommation d'électricité en «arrêt par thermostat»	P_{TO}	-	W
Consommation d'électricité en mode «veille»	P_{SB}	0,5	W
Consommation d'électricité des appareils simple/double conduit (SD/DD) (indiquer séparément les informations relatives au refroidissement et au chauffage)	DD : Q_{DD} SD : Q_{SD}	1,0	SD : kWh/a SD : kWh/h
Niveau de puissance acoustique	L_{WA}	65	dB(A)
Potentiel de réchauffement planétaire	PRP	3	kg éq. CO ₂
Coordonnées de contact pour tout complément d'information	Chal-Tec GmbH, Wallstraße 16, 10179 Berlin, Allemagne.		

INFORMATIONS SUR LE RECYCLAGE



S'il existe une réglementation pour l'élimination ou le recyclage des appareils électriques et électroniques dans votre pays, ce symbole sur le produit ou sur l'emballage indique que cet appareil ne doit pas être jeté avec les ordures ménagères. Vous devez le déposer dans un point de collecte pour le recyclage des équipements électriques et électroniques. La mise au rebut conforme aux règles protège l'environnement et la santé de vos semblables des conséquences négatives. Pour plus d'informations sur le recyclage et l'élimination de ce produit, veuillez contacter votre autorité locale ou votre service de recyclage des déchets ménagers.

Ce produit contient des piles. S'il existe une réglementation pour l'élimination ou le recyclage des piles dans votre pays, vous ne devez pas les jeter avec les ordures ménagères. Renseignez-vous sur les dispositions locales relatives à la collecte des piles usagées. La mise au rebut conforme aux règles protège l'environnement et la santé de vos semblables des conséquences négatives.

DÉCLARATION DE CONFORMITÉ

**Fabricant :**

Chal-Tec GmbH, Wallstraße 16, 10179 Berlin, Allemagne.

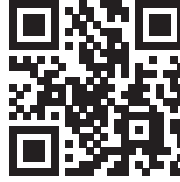
Importateur pour la Grande Bretagne :

Chal-Tec UK limited
Unit 6 Riverside Business Centre
Brighton Road
Shoreham-by-Sea
BN43 6RE
United Kingdom

La déclaration complète de conformité du fabricant est accessible par le lien suivant : use.berlin/10034656

Gentile cliente,

La ringraziamo per aver acquistato il dispositivo. La preghiamo di leggere attentamente le seguenti istruzioni per l'uso e di seguirle per evitare possibili danni. Non ci assumiamo alcuna responsabilità per danni scaturiti da una mancata osservazione delle avvertenze di sicurezza e da un uso improprio del dispositivo. Scansionare il codice QR seguente, per accedere al manuale d'uso più attuale e per ricevere informazioni sul prodotto.



INDICE

Dati tecnici	92
Avvertenze sul refrigerante R290	93
Avvertenze di sicurezza	94
Descrizione del dispositivo e tasti funzione	96
Pannello di controllo	97
Telecomando	98
Come montare la guarnizione	99
Installazione del dispositivo	100
Messa in servizio e utilizzo	100
Gestione tramite smartphone	104
Pulizia e manutenzione	106
Risoluzione dei problemi	106
Scheda informativa del prodotto	108
Avviso di smaltimento	112
Dichiarazione di conformità	112

DATI TECNICI

Numero articolo	10034656	10034658
Alimentazione	220-240 V ~ 50/60 Hz	
Potenza di raffreddamento	7000 BTU/h ~ 2050 W	9000 BTU/h ~ 2600 W
Potenza nominale (raffreddamento)	785 W	1000 W
WiFi standard	802.11 b/g/n	
WiFi frequenza	2,4 GHz	
WiFi potenza a radiofrequenza (max.)	20 dBm	

AVVERTENZE SUL REFRIGERANTE R290

Avvertenze

- Trasportare il condizionatore tenendolo in posizione eretta, altrimenti potrebbero verificarsi danni irreparabili al compressore. Prima di azionare il condizionatore lasciarlo riposare per 24 ore.
- Spegnerlo il condizionatore prima di pulirlo e staccare la spina dalla presa.
- Assicurarsi che il prodotto generi una corrente d'aria costante e che gli ingressi e le uscite d'aria non siano bloccati!
- Per evitare perdite utilizzare il dispositivo su un piano orizzontale.
- Chiunque esegua lavori sulla circolazione del refrigerante deve essere in possesso di un certificato rilasciato da un organismo di valutazione accreditato. In questo modo la competenza in relazione alla dimestichezza con i refrigeranti viene garantita da una specifica di valutazione riconosciuta da più settori industriali.
- Quando il dispositivo non funziona più va smaltito a regola d'arte.
- Conservare il dispositivo in un luogo ben areato quando non viene utilizzato.
- Conservare il dispositivo in modo tale che non si danneggi.
- Le riparazioni vanno eseguite esclusivamente dal produttore o da un'altra ditta specializzata autorizzata.
- Non danneggiare i componenti della circolazione del refrigerante. Non ci si accorge del refrigerante che fuoriesce perché è inodore.
- Le manutenzioni e le riparazioni vanno eseguite solo sotto il controllo di esperti di refrigeranti infiammabili.

Informazioni per le stanze con circuito refrigerante

- Limitare la quantità delle tubazioni.
- Fare attenzione a non danneggiare le tubazioni.
- I dispositivi con refrigeranti infiammabili vanno installati solo in stanze ben areate.
- Rispettare le norme nazionali inerenti ai gas.
- Tutti i collegamenti meccanici devono essere accessibili per la manutenzione.



ATTENZIONE

Pericolo di incendio! Questo dispositivo contiene il refrigerante R290. Se il refrigerante fuoriesce e viene esposto a una fonte di innesco, c'è pericolo di incendio.

AVVERTENZE DI SICUREZZA

Avvertenze particolari

- Eseguire solo i metodi consigliati dal produttore per accelerare il processo di scongelamento o eseguire le operazioni di pulizia.
- Non stoccare il dispositivo in una stanza dove si trovano sempre fonti di innesco (per esempio fiamme libere, un dispositivo a gas acceso o una stufa elettrica).
- Non bucare o bruciare il dispositivo.
- Tenere ben presente che i refrigeranti sono inodore.

Avvertenza: utilizzare il dispositivo solo in stanze più grandi di X m² (vedi tabella).

Modello	X (m ²)
5000 BTU/h, 7000 BTU/h, 8000 BTU/h	4 m ²
9000 BTU/h, 10000 BTU/h, 10500 BTU/h	12 m ²
12000 BTU/h, 14000 BTU/h, 16000 BTU/h, 18000 BTU/h	15 m ²

Avvertenze di sicurezza generali

- Il dispositivo è adibito solo per l'utilizzo domestico in ambienti interni.
- Non utilizzare il dispositivo se deve essere riparato o se non è stato installato correttamente.
- Non utilizzare il dispositivo nei seguenti ambienti:
 - vicino a fonti di calore,
 - in ambienti dove possono verificarsi spruzzi d'olio,
 - in ambienti esposti ai raggi diretti del sole,
 - in ambienti dove si possono verificare spruzzi d'acqua,
 - nelle vicinanze di vasche, lavatoi, docce o piscine.
- Non inserire le dita o altri oggetti nelle feritoie d'aria. Avvisare soprattutto i bambini del pericolo che possono correre.
- Assicurarsi che il dispositivo sia in posizione verticale durante il trasporto e lo stoccaggio, in modo tale che il compressore venga collocato correttamente.
- Spegnerne sempre il dispositivo prima di pulirlo e togliere la spina dalla presa.
- Spegnerne il dispositivo prima di spostarlo in un altro luogo e togliere la spina dalla presa. Muoverlo lentamente e con attenzione.

- Non coprire il dispositivo per evitare il rischio di incendio.
- Tutti i collegamenti del condizionatore devono corrispondere alle normative locali sulla sicurezza elettrica. Si prega di informarsi su tali disposizioni, se necessario.
- Sorvegliare i bambini affinché non giochino con il dispositivo.
- Se il cavo d'alimentazione o la spina sono danneggiati vanno sostituiti dal produttore, dal servizio di assistenza o dal personale qualificato.
- Questo dispositivo può essere utilizzato dai bambini maggiori di 8 anni e dalle persone con capacità fisiche, sensoriali o mentali ridotte o con mancanza di esperienza e conoscenze a condizione che siano state fornite istruzioni e supervisione in merito a un uso sicuro del dispositivo, accertandosi del fatto che siano stati compresi i rischi associati all'uso del dispositivo stesso. I bambini possono eseguire lavori di manutenzione o pulizia solo se sorvegliati.
- Il dispositivo va installato secondo le norme nazionali sul cablaggio.
- Voltaggio e tipo di fusibili: T, 250 V AC, 2 A o superiore.
- Contattare il servizio clienti per pulire ed eseguire lavori di manutenzione.
- Non tirare, deformare o modificare il cavo d'alimentazione e non immergerlo nell'acqua. Maneggiare il cavo in modo sbagliato può causare danni al dispositivo e/o scosse elettriche.
- Bisogna rispettare le norme sul gas.
- Non bloccare assolutamente le feritoie di aerazione.
- Non accendere o spegnere il dispositivo inserendo o togliendo la spina, dato che lo sviluppo di calore può causare scosse elettriche o incendi.
- Togliere subito la spina dalla presa se si sentono rumori e odori strani o se del fumo proviene dal dispositivo.

Avvertenze su come affrontare i danni

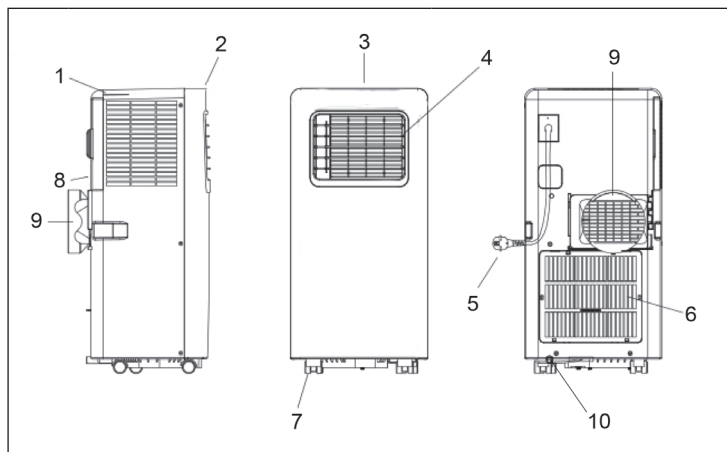
- Se il dispositivo è danneggiato contattare il produttore, il servizio di assistenza o il personale qualificato.
- Spegnerlo il dispositivo se ha subito danni, togliere la spina dalla presa e contattare il produttore, il servizio di assistenza o il personale qualificato.
- Il cavo d'alimentazione va messo a terra correttamente.
- Se il cavo d'alimentazione ha subito danni, bisogna spegnere il dispositivo per evitare pericoli e togliere la spina dalla presa. Il cavo va sostituito dal produttore, dal servizio di assistenza o dal personale qualificato.



AVVISO

Pericolo di lesioni! Le riparazioni alla circolazione del refrigerante vanno eseguite solo da personale qualificato. Non riparare o eseguire manutenzioni autonomamente!

DESCRIZIONE DEL DISPOSITIVO E TASTI FUNZIONE

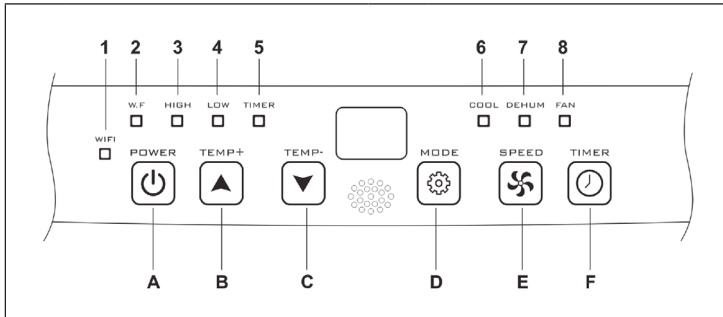


1	Lufteinlass	6	Ingresso aria
2	Bedienfeld	7	Ruote
3	Vordere Abdeckung	8	Copertura posteriore
4	Lüftungsgitter	9	Uscita aria calda
5	Netzkabel	10	Uscita acqua

Utensili

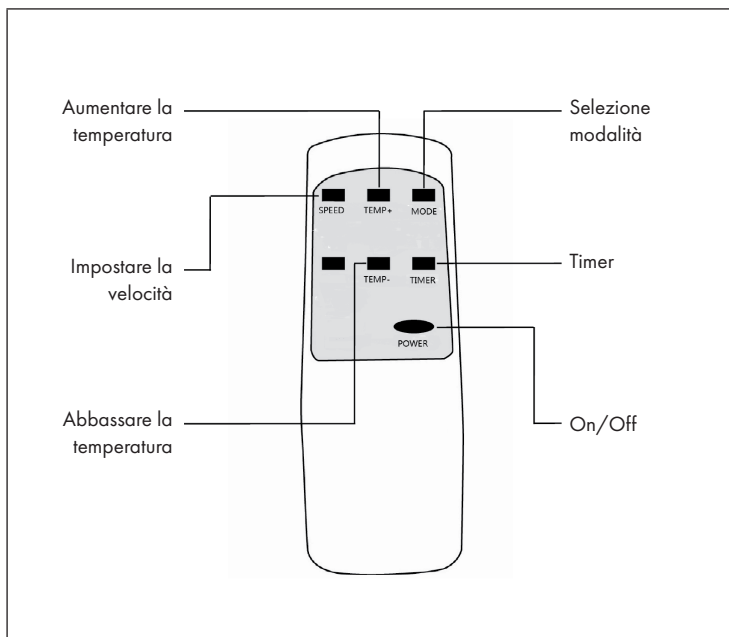
Descrizione	Quantità
Ventilatore	1
Tubo di scarico aria calda	1
Raccordo per tubo (lato finestra)	1
Raccordo per tubo (lato ventilatore)	1
Set guarnizioni per finestra	1
Telecomando	1

PANNELLO DI CONTROLLO



A	Per accendere/spegnere il dispositivo	1	Spia Wi-Fi
B	Per alzare la temperatura	2	Spia "Pieno acqua"
C	Per abbassare la temperatura	3	Velocità ventilatore alta
D	Modalità	4	Velocità ventilatore bassa
E	Velocità ventilatore	5	Timer on/off
F	Timer on/off	6	Raffreddamento
		7	Deumidificatore
		8	Ventilatore




TELECOMANDO



COME MONTARE LA GUARNIZIONE

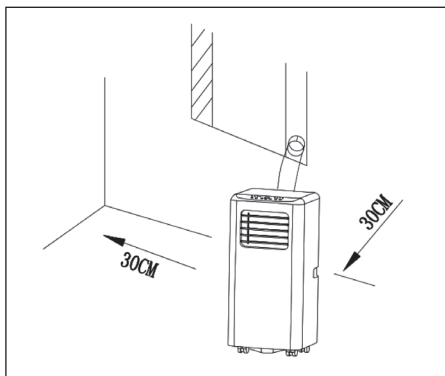
Montare la guarnizione alla finestra è semplicissimo. È possibile installare la guarnizione a finestre basculanti, aperte lateralmente o lucernari. Per la nostra dimostrazione abbiamo deciso di scegliere una finestra aperta lateralmente, che si adatta particolarmente bene, perché è possibile montare il tubo di scarico molto in basso.

Applicare il velcro sui tre lati aperti. Il lato, sul quale la finestra aderisce al telaio, viene tralasciato. Pulire e asciugare il telaio, in modo tale che il velcro aderisca.

1	2	3
		
<p>Incollare il velcro a sinistra, sopra e sotto al telaio della finestra.</p> <p>La cosa migliore sarebbe tagliare una striscia per ogni lato.</p>	<p>Ora non resta che incollare il velcro anche sul lato interno della finestra.</p>	<p>Incollare la guarnizione sul velcro del telaio (iniziando dall'alto) e poi sul velcro della finestra.</p> <p>Condurre il tubo di scarico del condizionatore attraverso il foro, che si può regolare in altezza e dimensione attraverso le cerniere.</p>

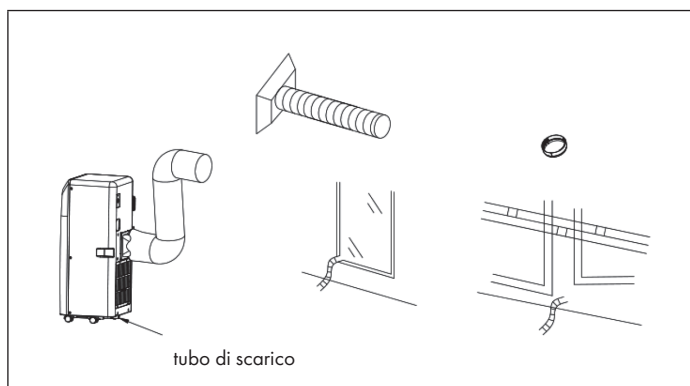
INSTALLAZIONE DEL DISPOSITIVO

- Collocare il dispositivo su un pavimento in piano ad almeno 30 cm da pareti e oggetti. Non bloccare assolutamente le feritoie di ventilazione.
- Non utilizzare il dispositivo in primo luogo come deumidificatore.
- Il cablaggio deve soddisfare tutte le disposizioni locali per la sicurezza elettrica.



MESSA IN SERVIZIO E UTILIZZO

1. Scegliere un luogo vicino a un'alimentazione elettrica.
2. Installare il tubo di scarico, come descritto nelle due figure sottostanti, e regolare la posizione della finestra.



3. Collegare il tubo di scarico, come descritto nella figura con il tubo (vedi capitolo "Cura e manutenzione") (solo sui modelli con riscaldamento integrato).
4. Inserire la spina in una presa AC 220 ~ 240 V collegata a terra.
5. Per accendere il dispositivo premere il tasto ON/OFF.

Prima dell'utilizzo

Assicurarsi che il tubo di scarico sia stato montato correttamente.

Avvertenze di sicurezza per il raffreddamento e il deumidificatore

- Se si utilizzano le funzioni raffreddamento e deumidificatore, dopo lo spegnimento del dispositivo bisogna aspettare almeno 3 minuti prima di accenderlo nuovamente.
- Assicurarsi che l'alimentazione elettrica soddisfi le richieste.
- Utilizzare un collegamento AC.
- Utilizzare la presa esclusivamente per questo dispositivo e assicurarsi che non vengano collegati altri apparecchi a questo circuito elettrico.

Raffreddamento

- Premere il tasto modalità finché il simbolo di raffreddamento non appare sul display.
- Premere i tasti TEMP+/TEMP- per selezionare la temperatura desiderata (16-31 °C).
- Premere il tasto SPEED per selezionare la velocità del ventilatore.

Deumidificatore

- Premere il tasto modalità finché il simbolo del deumidificatore non appare sul display.
- La temperatura viene automaticamente impostata su 2 °C in meno rispetto a quella ambiente.
- La velocità del motore del ventilatore viene automaticamente impostata su basso.

Ventilatore

- Premere il tasto modalità finché il simbolo del ventilatore non appare sul display.
- Premere il tasto SPEED per selezionare la velocità del ventilatore.

Funzione riscaldamento

Avvertenza: questa funzione non è disponibile sui modelli che dispongono solo di un'unità di raffreddamento

- Premere il tasto modalità finché il simbolo del riscaldamento non appare sul display.
- Premere i tasti TEMP+/TEMP- per selezionare la temperatura desiderata (16-31 °C).
- Premere il tasto SPEED per selezionare la velocità del ventilatore.

Timer di accensione automatica

- Quando il dispositivo è spento premere il tasto TIMER e selezionare l'ora di accensione desiderata.
- Sul display viene visualizzato "Preset ON Time".
- È possibile selezionare qualsiasi ora di accensione (00:00 – 24:00).

Timer di spegnimento automatico

- Quando il dispositivo è acceso premere il tasto TIMER e selezionare l'ora di spegnimento desiderata.
- Sul display viene visualizzato "Preset OFF Time".
- È possibile selezionare qualsiasi ora di spegnimento (00:00 – 24:00).

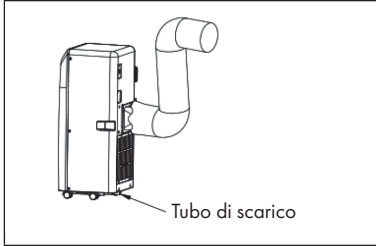
Funzione di sicurezza del serbatoio interno

Il serbatoio interno dispone di una funzione di sicurezza che controlla il livello dell'acqua. Se l'acqua raggiunge un determinato livello, si accende la spia del livello dell'acqua segnalando che il serbatoio è pieno (se il motore della pompa dell'acqua dovesse essere danneggiato e il serbatoio dovesse essere pieno, rimuovere il tappone di gomma alla base del dispositivo per scaricare tutta l'acqua).

Nota: se si ha intenzione di non utilizzare il dispositivo per un periodo di tempo prolungato, rimuovere il tappone di gomma dal foro di scarico alla base del dispositivo e lasciar scaricare tutta l'acqua.

Drenaggio continuo

Per continuare a eseguire il drenaggio si può utilizzare un tubo di scarico da collegare all'apertura di scarico inferiore. Ciò si rende necessario se il dispositivo è in modalità riscaldamento.



Non bisogna utilizzare il drenaggio continuo se il dispositivo funziona in modalità raffreddamento o deumidificatore. Il dispositivo è in grado di far evaporare automaticamente la condensa tramite il motore della pompa dell'acqua.

Se il motore è danneggiato bisogna usare un tubo di scarico per il drenaggio. Collegare il tubo all'apertura di scarico inferiore.

Se il motore è danneggiato è possibile smaltire manualmente la condensa accumulata. Quando la spia del livello dell'acqua si accende, collegare il tubo all'apertura di scarico inferiore per scaricare tutta l'acqua nel serbatoio verso l'esterno.

GESTIONE TRAMITE SMARTPHONE

Se si collega l'apparecchio al WiFi, è possibile gestirlo comodamente con la relativa applicazione Klarstein. L'app non solo consente di controllare l'apparecchio da remoto dal proprio smartphone, ma consente anche di accedere a ricette e ad altre informazioni.

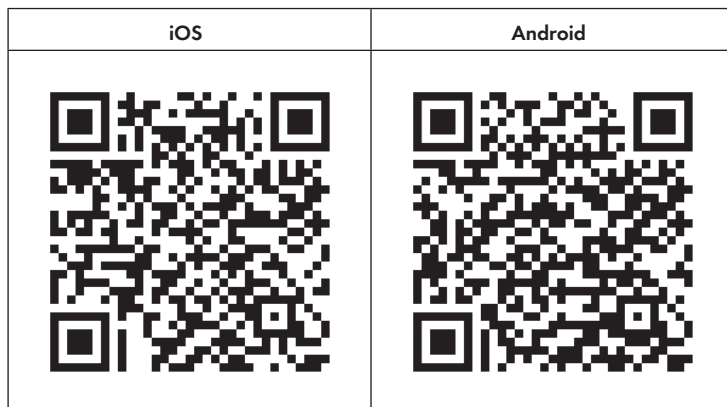
Per collegare il telefono al dispositivo Klarstein, procedere come segue:

- 1 Per prima cosa scaricare l'app Klarstein scansionando il codice QR con lo smartphone (vedere sotto) o scaricarla direttamente dall'App Store o da Google Play.
- 2 Accertarsi che lo smartphone sia connesso alla stessa rete WiFi a cui deve collegarsi il dispositivo Klarstein.
- 3 Aprire l'applicazione Klarstein.
- 4 Accedere con il proprio account. Se non si possiede ancora un account, registrarsi nell'app Klarstein.
- 5 Seguire le istruzioni contenute nell'App.

App-Download

Utilizzare la funzione di scansione del telefono per eseguire la scansione del codice QR e salvare l'applicazione sullo smartphone.

Nota: L'applicazione fornisce ulteriori informazioni su come utilizzarla e su come connettersi al dispositivo non appena viene aperta per la prima volta.



Come lanciare la funzione WiFi sul dispositivo

Premere a lungo il tasto SPEED per avviare la modalità WiFi. Sul pannello di controllo si accende la spia del WiFi. Mentre il dispositivo è alla ricerca di altri apparecchi, la spia lampeggia. Non appena il dispositivo si collega, la spia lampeggia in modo continuato. Finché il dispositivo è collegato via WiFi con il proprio cellulare, è possibile controllare tutte le funzioni del dispositivo tramite l'app.

Risoluzione dei problemi di connessione

Se il dispositivo Klarstein non si trova nella WLAN, controllare quanto segue:

- Il dispositivo è collegato?
- La funzione WiFi del telefono è abilitata?
- La funzione WiFi del dispositivo Klarstein è attivata? (Seguire le istruzioni nell'app)
- La password WLAN è stata immessa correttamente?
- Il router, il dispositivo Klarstein e lo smartphone sono nelle immediate vicinanze durante il tentativo di connessione? (Idealmente a non più di 5 m di distanza)
- Se la banda da 2,4 GHz è stata disattivata nelle impostazioni del router wireless, attivarla nelle impostazioni del router.

Nota: Per ulteriori informazioni, seguire le istruzioni nell'app quando si configura la connessione.

PULIZIA E MANUTENZIONE

- Spegnere il dispositivo e staccare la spina dalla presa prima di eseguire operazioni di pulizia.
- Non utilizzare benzina o altri prodotti chimici per pulire il dispositivo.
- Non lavare direttamente il dispositivo.
- Contattare il servizio clienti se il dispositivo è danneggiato.

Pulizia dei filtri

- Polvere o sporcizia possono ostruire il filtro. Sostituirlo ogni due settimane.
- Aprire la griglia d'aerazione ed estrarre il filtro.
- Pulire il filtro con un detersivo neutro e acqua tiepida e lasciare che si asciughi all'ombra.
- Reinserire il filtro e tutte le altre componenti.

Come pulire la superficie del dispositivo

Pulire la superficie del dispositivo con un detersivo neutro e un panno umido. Infine asciugare la superficie con un panno asciutto.

RISOLUZIONE DEI PROBLEMI

Problema	Probabile causa	Soluzione
Il dispositivo non si avvia premendo il tasto on/off.	La spia del livello dell'acqua lampeggia perché il serbatoio è pieno.	Svuotare l'acqua dal serbatoio.
	La temperatura ambiente è più alta della temperatura impostata (modalità riscaldamento elettrico).	Resettare l'impostazione della temperatura.
	La temperatura ambiente è più bassa della temperatura impostata (modalità raffreddamento).	Resettare l'impostazione della temperatura.

Problema	Probabile causa	Soluzione
Il dispositivo non raffredda correttamente.	Porte e finestre non sono state chiuse correttamente.	Assicurarsi che porte e finestre siano state chiuse.
	Nella stanza ci sono fonti di calore.	Rimuovere le fonti di calore, se possibile.
	Il tubo di scarico non è stato collegato o è ostruito.	Allacciare o pulire il tubo di scarico .
	L'impostazione della temperatura è troppo alta.	Resettare l'impostazione della temperatura.
	L'ingresso dell'aria è bloccato.	Pulire l'ingresso dell'aria.
Il dispositivo è molto rumoroso.	La superficie sulla quale si trova il dispositivo non è abbastanza in piano o piatta.	Posizionare il dispositivo su una superficie piana e piatta.
	Il rumore viene prodotto dal refrigerante che circola all'interno del condizionatore.	Ciò è normale.

Messaggi d'errore

E1	Il sensore di temperatura del condensatore è difettoso.	Sostituire il sensore di temperatura del condensatore.
E2	Durante il raffreddamento il serbatoio si riempie del tutto.	Togliere il tappo di gomma e scaricare l'acqua.
E3	Il sensore di temperatura del vaporizzatore è difettoso.	Sostituire il sensore di temperatura del vaporizzatore.
E4	Durante il riscaldamento il serbatoio si riempie del tutto.	Svuotare il serbatoio dell'acqua.

SCHEDA INFORMATIVA DEL PRODOTTO

Indicazioni conformi al regolamento (UE) n. 626/2011

Marchio del fornitore:	Klarstein
Identificazione del modello del fornitore:	10034656
Livelli di potenza sonora interna alle condizioni nominali standard per le funzioni di raffreddamento in dB:	65 dB
<p>La perdita di refrigerante contribuisce al cambiamento climatico. In caso di rilascio nell'atmosfera, i refrigeranti con un potenziale di riscaldamento globale (GWP) più basso contribuiscono in misura minore al riscaldamento globale rispetto a quelli con un GWP più elevato. Questo apparecchio contiene un fluido refrigerante con un GWP di 3. Se 1 kg di questo fluido refrigerante fosse rilasciato nell'atmosfera, quindi, l'impatto sul riscaldamento globale sarebbe 3 volte più elevato rispetto a 1 kg di CO₂, per un periodo di 100 anni. In nessun caso l'utente deve cercare di intervenire sul circuito refrigerante o di disassemblare il prodotto. In caso di necessità occorre sempre rivolgersi a personale qualificato.</p>	
Coefficiente di efficienza energetica (EER _{nominale}):	2,6
Classe di efficienza energetica:	A
<p>Consumo di energia 0,8 kWh/60 min. in base ai risultati di prove standard. Il consumo effettivo dipende dalle modalità di utilizzo dell'apparecchio e dal luogo in cui è installato.</p>	
Capacità di raffreddamento P _{nominale} in kW:	2,1 kW

Indicazioni conformi al regolamento (UE) n. 206/2012

Identificazione del modello (i)	10034656		
Descrizione	Simbolo	Valore	Unità
Capacità nominale di raffreddamento	P_{nominale} per il raffreddamento	2,1	kW
Capacità nominale di riscaldamento	P_{nominale} per il riscaldamento	-	kW
Potenza nominale assorbita per il raffreddamento	P_{EER}	0,8	kW
Potenza nominale assorbita per il riscaldamento	P_{COP}	-	kW
Indice di efficienza energetica nominale	EERd	2,6	-
Coefficiente di efficienza nominale	COPd	-	-
Consumo di energia in modo «termostato spento»	P_{TO}	-	W
Consumo di energia in modo «attesa»	P_{SB}	0,5	W
Consumo di energia per apparecchiature a singolo/doppio condotto (indicare separatamente raffreddamento e riscaldamento)	DD: Q_{DD} SD: Q_{SD}	0,8	DD: kWh/a SD: kWh/h
Livello di potenza sonora	L_{WA}	65	dB(A)
Potenziale di riscaldamento globale	GWP	3	kgCO ₂ eq.
Referente per ulteriori informazioni	Chal-Tec GmbH, Wallstraße 16, 10179 Berlin, Germania.		

SCHEDA INFORMATIVA DEL PRODOTTO

Indicazioni conformi al regolamento (UE) n. 626/2011

Marchio del fornitore:	Klarstein
Identificazione del modello del fornitore:	10034658
Livelli di potenza sonora interna alle condizioni nominali standard per le funzioni di raffreddamento in dB:	65 dB
<p>La perdita di refrigerante contribuisce al cambiamento climatico. In caso di rilascio nell'atmosfera, i refrigeranti con un potenziale di riscaldamento globale (GWP) più basso contribuiscono in misura minore al riscaldamento globale rispetto a quelli con un GWP più elevato. Questo apparecchio contiene un fluido refrigerante con un GWP di 3. Se 1 kg di questo fluido refrigerante fosse rilasciato nell'atmosfera, quindi, l'impatto sul riscaldamento globale sarebbe 3 volte più elevato rispetto a 1 kg di CO₂, per un periodo di 100 anni. In nessun caso l'utente deve cercare di intervenire sul circuito refrigerante o di disassemblare il prodotto. In caso di necessità occorre sempre rivolgersi a personale qualificato.</p>	
Coefficiente di efficienza energetica (EER _{nominale}):	2,6
Classe di efficienza energetica:	A
<p>Consumo di energia 1,0 kWh/60 min. in base ai risultati di prove standard. Il consumo effettivo dipende dalle modalità di utilizzo dell'apparecchio e dal luogo in cui è installato.</p>	
Capacità di raffreddamento P _{nominale} in kW:	2,6 kW

Indicazioni conformi al regolamento (UE) n. 206/2012

Identificazione del modello (i)	10034658		
Descrizione	Simbolo	Valore	Unità
Capacità nominale di raffreddamento	P_{nominale} per il raffreddamento	2,6	kW
Capacità nominale di riscaldamento	P_{nominale} per il riscaldamento	-	kW
Potenza nominale assorbita per il raffreddamento	P_{EER}	1,0	kW
Potenza nominale assorbita per il riscaldamento	P_{COP}	-	kW
Indice di efficienza energetica nominale	EERd	2,6	-
Coefficiente di efficienza nominale	COPd	-	-
Consumo di energia in modo «termostato spento»	P_{TO}	-	W
Consumo di energia in modo «attesa»	P_{SB}	0,5	W
Consumo di energia per apparecchiature a singolo/doppio condotto (indicare separatamente raffreddamento e riscaldamento)	DD: Q_{DD} SD: Q_{SD}	1,0	DD: kWh/a SD: kWh/h
Livello di potenza sonora	L_{WA}	65	dB(A)
Potenziale di riscaldamento globale	GWP	3	kgCO ₂ eq.
Referente per ulteriori informazioni	Chal-Tec GmbH, Wallstraße 16, 10179 Berlin, Germania.		

AVVISO DI SMALTIMENTO



Se nel proprio paese si applicano le regolamentazioni inerenti lo smaltimento di dispositivi elettrici ed elettronici, questo simbolo sul prodotto o sulla confezione segnala che questi prodotti non possono essere smaltiti con i rifiuti normali e devono essere portati a un punto di raccolta di dispositivi elettrici ed elettronici. Grazie al corretto smaltimento dei vecchi dispositivi si tutela il pianeta e la salute delle persone da possibili conseguenze negative. Informazioni riguardanti il riciclo e lo smaltimento di questi prodotti si ottengono presso l'amministrazione locale oppure il servizio di gestione dei rifiuti domestici.

Il prodotto contiene batterie. Se nel proprio paese si applicano le regolamentazioni inerenti lo smaltimento di batterie, non possono essere smaltite con i normali rifiuti domestici. Preghiamo di informarvi sulle regolamentazioni vigenti sullo smaltimento delle batterie. Grazie al corretto smaltimento dei vecchi dispositivi si tutela l'ambiente e la salute delle persone da conseguenze negative.

DICHIARAZIONE DI CONFORMITÀ

**Produttore:**

Chal-Tec GmbH, Wallstraße 16, 10179 Berlino, Germania.

Importatore per la Gran Bretagna:

Chal-Tec UK limited
 Unit 6 Riverside Business Centre
 Brighton Road
 Shoreham-by-Sea
 BN43 6RE
 United Kingdom

La dichiarazione di conformità completa del produttore è disponibile al seguente link: use.berlin/10034656



KLARSTEIN