

COLDPLAYER

Luftkühler

Air Cooler

Enfriador de aire

Rafraîchisseur d'air

Raffreddatore d'aria

10034672 10034673



COMFORTING
OMFORTING
FORTINGCO
TINGCOMFO
COMFORTING
OMFORTING
FORTINGCO
TINGCOMFO

KLARSTEIN

www.klarstein.com

Sehr geehrter Kunde,

wir gratulieren Ihnen zum Erwerb Ihres Gerätes. Lesen Sie die folgenden Hinweise sorgfältig durch und befolgen Sie diese, um möglichen Schäden vorzubeugen. Für Schäden, die durch Missachtung der Hinweise und unsachgemäßen Gebrauch entstehen, übernehmen wir keine Haftung. Scannen Sie den folgenden QR-Code, um Zugriff auf die aktuellste Bedienungsanleitung und weitere Informationen rund um das Produkt zu erhalten.



INHALTSVERZEICHNIS

Technische Daten	4
Sicherheitshinweise	5
Geräteübersicht	6
Installation	7
Bedienfeld und Tastenfunktionen	8
Weitere Funktionen	9
Reinigung und Pflege	11
Fehlerbehebung	13
Hinweise zur Entsorgung	14
Hersteller & Importeur (UK)	14

English	15
Español	27
Français	39
Italiano	51

TECHNISCHE DATEN

Artikelnummer	10034672
Stromversorgung	220-240 V ~ 50/60 Hz
Leistung	68 W
Fassungsvermögen des Wassertanks	10 L
Luftvolumen	370 m ³ /h
Verdampfungsvolumen	1100 ml/h
Geräuschpegel	≤ 64 dB (A)

Hinweis zur Benutzung des Wassertanks

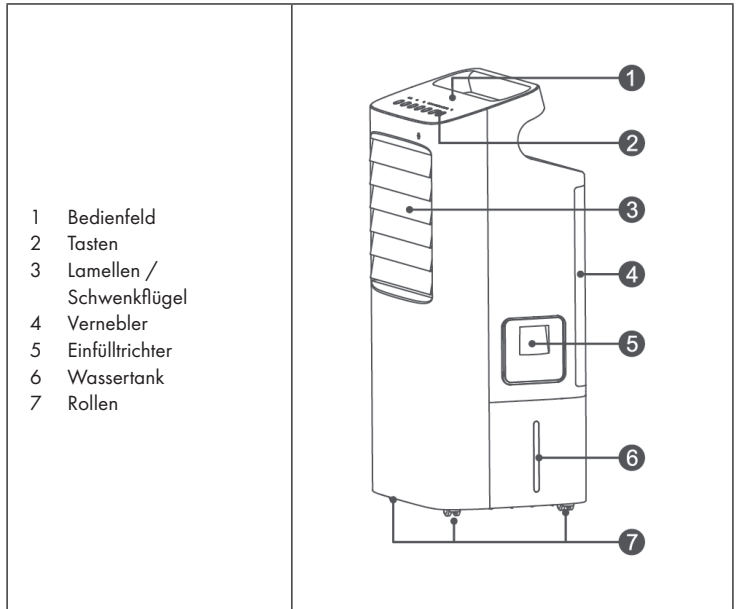
Prinzipiell können Sie Ihren Luftkühler jederzeit ohne Wasser im Tank nutzen. Er funktioniert dann wie ein ganz normaler Ventilator. Wasser im Tank wird nur für die Kühl-Funktion benötigt. Der Luftkühler verdunstet dieses über das Verneblerfließ, dabei wird der Luft Wärme entzogen und die Lufttemperatur des Ventilators, je nach Kälte des verwendeten Wassers, um bis zu 3 °C verringert. Wir raten davon ab, die Kühlfunktion an Tagen mit besonders hoher Luftfeuchtigkeit zu nutzen, da sie diese zusätzlich erhöht und so zu Kreislaufbeschwerden beitragen kann.

SICHERHEITSHINWEISE

- Prüfen Sie vor der Benutzung die Spannungsangabe auf dem Typenschild. Schließen Sie das Gerät nur an Steckdosen an, die der Spannung des Geräts entsprechen.
- Halten Sie das Kabel fern von heißen Oberflächen und scharfkantigen Gegenständen.
- Verlegen Sie das Kabel nicht unter einem Teppich und decken Sie es auch nicht mit anderen Gegenständen oder Stoffen ab. Verlegen Sie das Kabel so, dass keiner darüber fällt oder daran hängen bleibt.
- Benutzen Sie das Gerät nicht, wenn das Netzkabel oder der Stecker beschädigt sind.
- Falls das Netzkabel oder der Stecker beschädigt sind, müssen sie vom Hersteller, einem autorisierten Fachbetrieb oder einer ähnlich qualifizierten Person ersetzt werden.
- Benutzen Sie das Gerät nur in Innenräumen.
- Decken Sie das Gerät nicht ab.
- Stellen Sie das Gerät auf einen ebenen, stabilen Untergrund. Achten Sie darauf, dass das Gerät gerade steht.
- Versichern Sie sich, dass das Gerät ausgeschaltet ist, bevor Sie den Stecker in die Steckdose stecken.
- Bedienen Sie das Gerät nicht mit nassen Händen und fassen Sie auch den Stecker und das Kabel nicht mit nassen Händen an.
- Lassen Sie das Gerät während des Betriebs nicht unbeaufsichtigt. Schalten Sie es aus und ziehen Sie den Stecker, wenn Sie es nicht benutzen.
- Ziehen Sie den Stecker aus der Steckdose, bevor Sie das Gerät reinigen oder warten.
- Ziehen Sie den Stecker nicht am Kabel aus der Steckdose, sondern halten Sie ihn beim Abziehen mit der Hand fest.
- Kinder ab 8 Jahren, psychisch, sensorisch und körperlich eingeschränkte Menschen dürfen das Gerät nur benutzen, wenn sie vorher von einer für sie verantwortlichen Aufsichtsperson ausführlich mit den Funktionen und den Sicherheitsvorkehrungen vertraut gemacht wurden und die damit verbundenen Risiken verstehen.
- Benutzen Sie das Gerät nur so, wie in dieser Anleitung beschrieben.
- Stecken Sie nicht Ihre Finger oder Gegenstände in die Lüftungsöffnungen.
- Stellen Sie das Gerät nicht in die Nähe von Vorhängen, Gardinen, Tischdecken oder ähnlichen Textilien. Sie könnten in den Lüfter gezogen werden und diesen beschädigen.
- Benutzen Sie das Gerät nicht in Feuchträumen wie Badezimmern.
- Benutzen Sie das Gerät nicht, bevor die Räder montiert sind oder wenn es auf der Seite liegt.
- Wickeln Sie das Kabel vor dem Gebrauch komplett ab.

- Während des Betriebs befeuchtet das Gerät die Umgebungsluft. Vermeiden Sie jedoch zu hohe Luftfeuchtigkeit. Wir empfehlen Ihnen eine Luftfeuchtigkeit zwischen 40-50 %. Zu hohe Luftfeuchtigkeit kann zu Schimmel oder gesundheitlichen Problemen führen.
- Stellen Sie das Gerät nur auf Untergründe, die unempfindlich gegenüber Nässe und hoher Luftfeuchtigkeit sind. Es kann immer mal vorkommen, dass beim Ein- und Ausbau des Wassertanks ein paar Tropfen danebengehen. Sollte das der Fall sein, wischen Sie die Wassertropfen umgehend weg.
- Wechseln Sie das Wasser im Tank spätestens nach 3 Tagen.

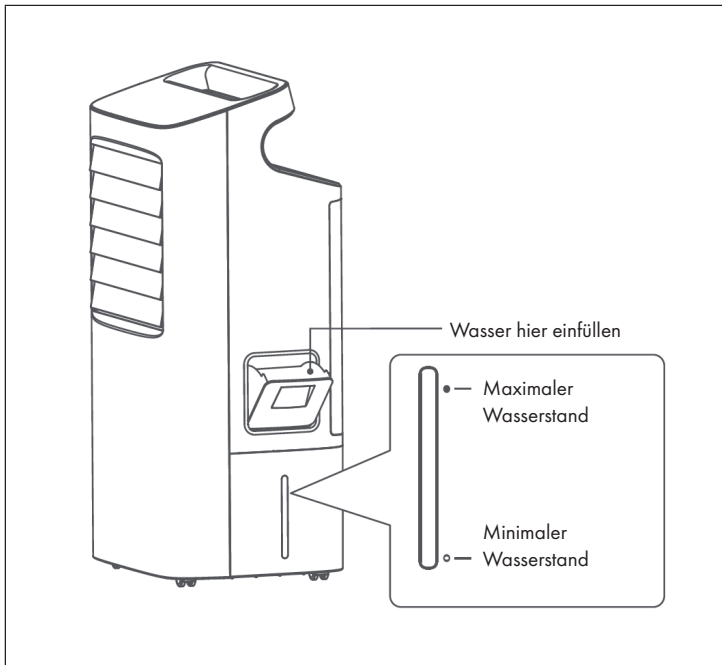
GERÄTEÜBERSICHT



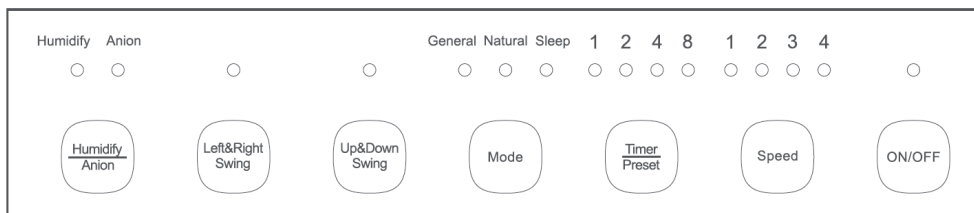
INSTALLATION

- 1 Öffnen Sie die Verpackung und nehmen Sie das Gerät heraus. Überprüfen Sie, ob die Fernbedienung und die zwei Eisboxen im Inneren des Verpackungskartons beiliegen.
- 2 Stellen Sie das Gerät waagrecht auf und neigen Sie es während der Benutzung nicht. Prüfen Sie vor der Benutzung die Spannung auf der Geräteplakette. Schließen Sie das Gerät nur an Steckdosen an, die der Spannung des Geräts entsprechen.
- 3 Öffnen Sie die Seitenabdeckung des Gerätes und geben Sie Wasser in den Einfülltrichter. Gießen Sie das Wasser langsam in den Wassertank. Sobald der Tank voll ist, schließen Sie die Seitenabdeckung wieder.

Hinweis: Achten Sie beim Hinzufügen von Wasser auf den Wasserstand des Gerätes, überschreiten Sie nicht die MAX-Markierung und unterschreiten Sie nicht die MIN-Markierung auf der Wasserstandskala. Füllen Sie vor der Benutzung Wasser bis zur MAX-Markierung ein.



BEDIENFELD UND TASTENFUNKTIONEN



Gerät starten / Standby-Modus

Stecken Sie den Stecker in die Steckdose. Es ertönt ein Signalton und alle Anzeigen leuchten für 2 Sekunden und erlöschen dann wieder. Danach befindet sich das Gerät im Standby-Modus.

Taste	Funktion
ON/OFF	Drücken Sie im Standby-Modus auf die Taste ON/OFF, um das Gerät zu starten/anzuhalten. Die voreingestellte Windgeschwindigkeit ist [1].
Speed	Die Windgeschwindigkeit lässt sich in 4 Stufen anpassen. Drücken Sie im eingeschalteten Zustand mehrmals auf die Taste SPEED, um die gewünschte Windgeschwindigkeit einzustellen. Die Leuchten über der Taste zeigen die aktuelle Windgeschwindigkeit an.
Timer/Preset	<p>Timer: Drücken Sie im eingeschalteten Zustand mehrmals auf die Taste TIMER, um die Zeit einzustellen, nach der das Gerät automatisch ausgeschaltet wird. Der Timer lässt sich von 1-15 Stunden einstellen. Die Leuchten über der Taste zeigen die aktuell eingestellte Zeit an. Leuchten mehrere Leuchten, addieren Sie die Werte der Leuchten, um die aktuell eingestellte Zeit zu ermitteln (Beispiel: Sind 15 Stunden eingestellt, leuchten die Werte 1+2+4+8).</p> <p>Preset: Drücken Sie im Standby-Modus mehrmals auf die Taste TIMER, um die Zeit einzustellen, nach der das Gerät automatisch eingeschaltet wird. Der Timer lässt sich von 1-15 Stunden einstellen. Die Leuchten über der Taste zeigen die aktuell eingestellte Zeit an. Leuchten mehrere Leuchten, addieren Sie die Werte der Leuchten, um die aktuell eingestellte Zeit zu ermitteln (Beispiel: Sind 15 Stunden eingestellt, leuchten die Werte 1+2+4+8).</p>

Taste	Funktion
Mode	Drücken Sie im eingeschalteten Zustand mehrmals auf die Taste MODE, um einen der folgenden Modi auszuwählen: General (Normal), Natural (Natürlich), Sleep (Schlafmodus). Die Leuchten über der Taste zeigen den aktuellen Modus an.
	General: Der Lüfter bläst mit konstanter Geschwindigkeit.
	Natural: Der Lüfter simuliert natürlichen Wind, indem er mit unterschiedlichen Geschwindigkeiten bläst.
	Sleep: Der Lüfter bläst mit unterschiedlichen Geschwindigkeiten. Mit jeder Stunde wird die Windgeschwindigkeit um 1 Stufe bis auf Stufe 1 verringert.
Up&Down Swing	Drücken Sie im eingeschalteten Zustand auf diese Taste, um den Luftstrom nach oben und unten zu leiten. Drücken Sie die Taste erneut, um die Funktion zu beenden.
Left&Right Swing	Drücken Sie im eingeschalteten Zustand auf diese Taste, um den Luftstrom nach links und rechts zu leiten. Drücken Sie die Taste erneut, um die Funktion zu beenden.
Humidify/Anion	Drücken Sie im eingeschalteten Zustand mehrmals auf diese Taste, um entweder die Luftbefeuchter-Funktion (Humidify) oder die Luftreinigungs-Funktion (Anion) zu aktivieren oder beide Funktionen zu beenden.
	Hinweis: Bevor Sie die Luftbefeuchter-Funktion (Humidify) verwenden, überprüfen Sie zuerst, ob sich genügend Wasser im Tank befindet. Sobald das Wasser sich der MIN-Markierung nähert, gießen Sie mehr Wasser in den Tank.

WEITERE FUNKTIONEN

Wasserstands-Warnung

Sobald der Wasserstand im Tank zu niedrig ist, stoppt das Gerät und die Anzeige HUMIDIFY blinkt. Füllen Sie Wasser nach und starten Sie die Funktion erneut.

Automatische Abschaltung

Falls das Gerät eingeschaltet aber länger als 15 Minuten keine Einstellungen vorgenommen werden, wechselt es automatisch wieder in den Standby-Modus.

Gerätespeicher

Solange das Gerät mit Strom versorgt wird, speichert es automatisch die zuletzt vorgenommenen Einstellungen. Wenn Sie das Gerät ausschalten und wieder einschalten startet es mit den gespeicherten Einstellungen.

Hinweis: Das Gerät merkt sich die Einstellungen nur solange es mit Strom versorgt wird. Wird es vom Netz getrennt, gehen die gespeicherten Einstellungen verloren.

Verneblergitter

Sobald Sie das Verneblergitter entfernen, stoppt das Gerät automatisch und die Anzeige HUMIDIFY blinkt. Das Gerät kann erst wieder gestartet werden, wenn das Verneblergitter wieder eingebaut wurde.

Fernbedienung

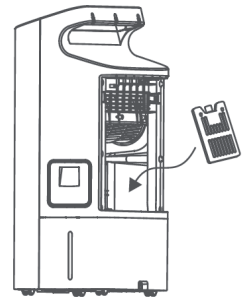
Die Tastenfunktionen der Fernbedienung entsprechen den Funktionen der Tasten auf dem Bedienfeld. Richten Sie die Fernbedienung immer direkt auf das Gerät und achten Sie darauf, dass sich keine Hindernisse im Weg befinden.

Hinweis: Wenn Sie die Fernbedienung länger nicht benutzen, nehmen Sie die Batterien aus der Fernbedienung.

Eisboxen

Hinweis: Öffnen Sie die mitgelieferten Eisboxen nicht, der Inhalt ist nicht zum Verzehr geeignet!

Bevor Sie die Eisboxen benutzen, legen Sie sie mindestens 4 Stunden lang ins Gefrierfach ihres Kühlschranks. Schalten Sie das Gerät dann aus und legen Sie die Boxen in den Wassertank.



REINIGUNG UND PFLEGE

Schalten Sie das Gerät aus und ziehen Sie das Netzkabel ab. Ziehen Sie vor der Reinigung immer den Netzstecker, um Stromschläge oder mechanische Beschädigungen zu vermeiden. Verwenden Sie zur Reinigung handelsübliches Reinigungsmittel und eine weiche Bürste. Verwenden Sie keine chemischen Reiniger.

Reinigung der Oberfläche

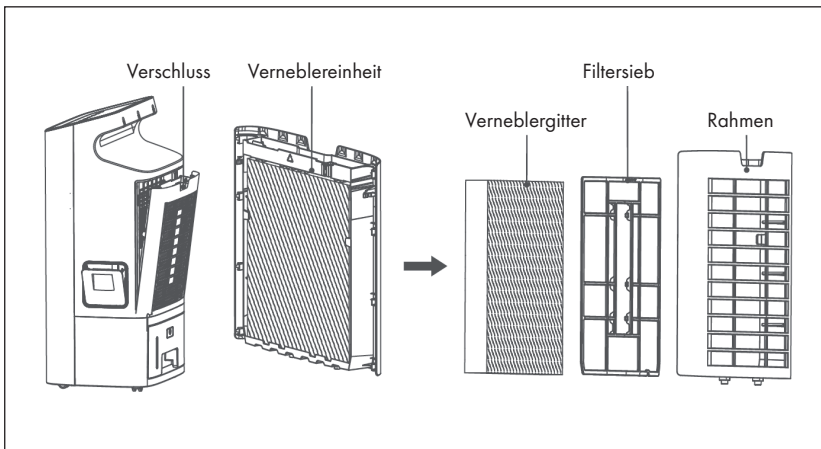
- Wischen Sie die Oberfläche mit einem feuchten Tuch ab. Verwenden Sie kein Wasser, es könnte in das Gerät eindringen und die Elektronik beschädigen.
- Verwenden Sie keine korrosiven Reinigungsmittel oder Lösungsmittel.

Aufbewahrung

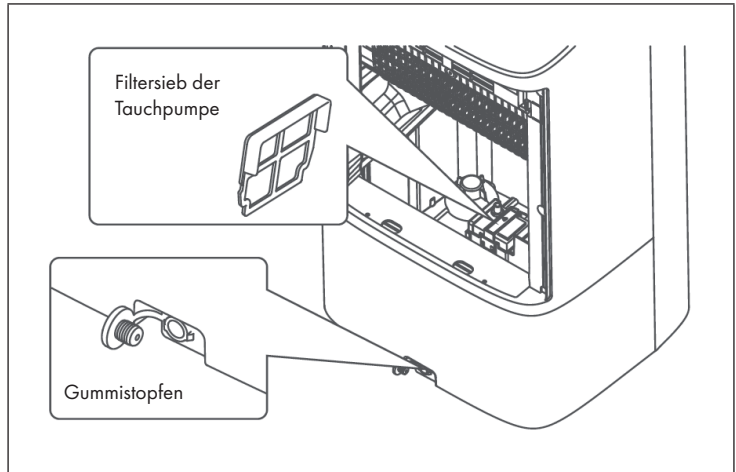
- Wenn das Produkt längere Zeit nicht benutzt wird, ziehen Sie den Netzstecker und verpacken Sie es, um zu verhindern, dass Staub in das Gehäuse gelangt.
- Bewahren Sie es nach dem Verpacken an einem trockenen, belüfteten Ort auf.

Reinigung der Innenteile

- Entfernen Sie zuerst die komplette Verneblereinheit. Biegen Sie das Verneblergitter an beiden Seiten des Rahmens leicht nach außen und entfernen Sie das Verneblergitter und das Filtersieb.
- Reinigen Sie das Verneblergitter mit sauberem Wasser und lassen Sie es dann trocknen.
- Reinigen Sie das Filtersieb mit einer weichen Bürste oder einem weichen Tuch, waschen Sie es mit sauberem Wasser ab und lassen Sie es dann trocknen.



Reinigung des Wassertanks



- Reinigen Sie das Filtersieb mit einer weichen Bürste oder einem weichen Tuch, waschen Sie es mit sauberem Wasser ab und lassen Sie es dann trocknen.
- Ziehen Sie den Gummistopfen heraus, lassen Sie das restliche Wasser im Wassertank ab und setzen Sie den Gummistopfen wieder ein.
- Entfernen Sie Ablagerungen im Wassertank mit einem Tuch und neutralem Reinigungsmittel und füllen Sie den Tank dann mit Wasser. Ziehen Sie den Gummistopfen heraus und lassen Sie das verschmutzte Wasser ablaufen. Setzen Sie den Gummistopfen dann wieder ein.

FEHLERBEHEBUNG

Problem	Mögliche Ursache	Lösungsansatz
Das Gerät läuft nicht.	Der Stecker wurde nicht richtig eingesteckt.	Stecken die den Stecker fest in die Steckdose.
	Die Verneblereinheit wurde nicht richtig eingebaut.	Bauen Sie die Verneblereinheit korrekt ein.
	Das Gerät ist ausgeschaltet.	Schalten Sie das Gerät ein.
	Die Verkabelung im Gerät hat sich gelöst.	Wenden Sie sich zur Reparatur an einen Fachbetrieb.
Die Luftbefeuchtung funktioniert nicht / Die Pumpe macht merkwürdige Geräusche.	Kein Wasser im Wassertank oder der Wasserstand liegt unterhalb der MIN-Markierung.	Schalten Sie das Gerät aus und füllen Sie Wasser in den Wassertank.
	Das Filtersieb der Tauchpumpe ist verstopft.	Reinigen Sie das Filtersieb.
	Das Wasserauslassloch der Verneblereinheit ist verstopft.	Reinigen Sie die Verneblereinheit.
	Die Pumpe oder die Verkabelung im Gerät hat sich gelöst.	Wenden Sie sich zur Reparatur an einen Fachbetrieb.
Abnormale Geräusche.	Ablagerungen in der Verneblereinheit.	Entfernen Sie die Verneblereinheit und reinigen Sie die Komponenten.
	Lose Lüfterblätter oder Motorschaden.	Wenden Sie sich zur Reparatur an einen Fachbetrieb.

HINWEISE ZUR ENTSORGUNG



Wenn es in Ihrem Land eine gesetzliche Regelung zur Entsorgung von elektrischen und elektronischen Geräten gibt, weist dieses Symbol auf dem Produkt oder auf der Verpackung darauf hin, dass dieses Produkt nicht im Hausmüll entsorgt werden darf. Stattdessen muss es zu einer Sammelstelle für das Recycling von elektrischen und elektronischen Geräten gebracht werden. Durch regelkonforme Entsorgung schützen Sie die Umwelt und die Gesundheit Ihrer Mitmenschen vor negativen Konsequenzen. Informationen zum Recycling und zur Entsorgung dieses Produkts, erhalten Sie von Ihrer örtlichen Verwaltung oder Ihrem Hausmüllentsorgungsdienst.

Dieses Produkt enthält Batterien. Wenn es in Ihrem Land eine gesetzliche Regelung zur Entsorgung von Batterien gibt, dürfen die Batterien nicht im Hausmüll entsorgt werden. Informieren Sie sich über die örtlichen Bestimmungen zur Entsorgung von Batterien. Durch regelkonforme Entsorgung schützen Sie die Umwelt und die Gesundheit Ihrer Mitmenschen vor negativen Konsequenzen.

HERSTELLER & IMPORTEUR (UK)

Hersteller:

Chal-Tec GmbH, Wallstraße 16, 10179 Berlin, Deutschland.

Importeur für Großbritannien:

Chal-Tec UK limited
Unit 6 Riverside Business Centre
Brighton Road
Shoreham-by-Sea
BN43 6RE
United Kingdom

Dear Customer,

Congratulations on purchasing this device. Please read the following instructions carefully and follow them to prevent possible damages. We assume no liability for damage caused by disregard of the instructions and improper use. Scan the QR code to get access to the latest user manual and more product information.



CONTENT

Technical Data	16
Safety Instructions	17
Product Description	18
Installation	19
Control Panel and Key Functions	20
Further Functions	21
Cleaning And Care	23
Troubleshooting	25
Hints on Disposal	26
Manufacturer & Importer (UK)	26

TECHNICAL DATA

Item number	10034672
Power supply	220-240 V ~ 50/60 Hz
Power	68 W
Water tank capacity	10 L
Air volume	370 m ³ /h
Evaporation volume	1100 ml/h
Noise level	≤ 64 dB (A)

Note on using the water tank

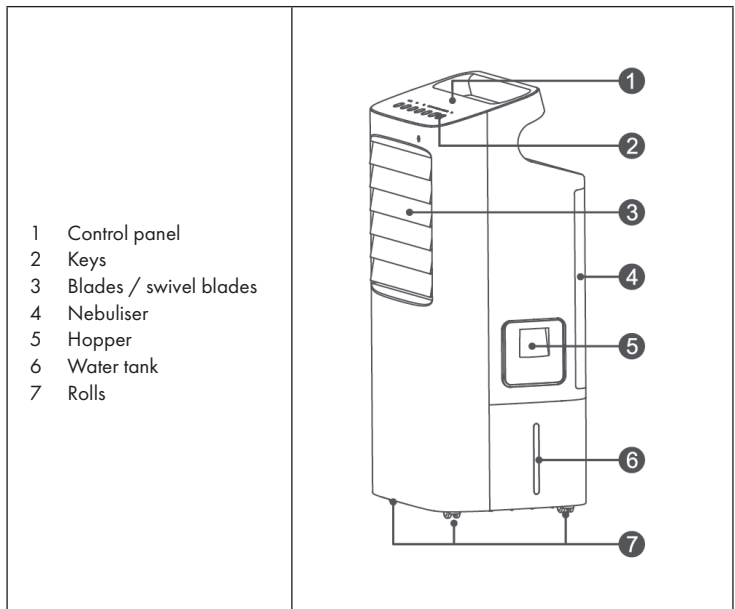
In principle, you can use your air cooler at any time without water in the tank. It will then work like a normal fan. Water in the tank is only needed for the cooling function. The air cooler evaporates this through the nebulizer flow, removing heat from the air and reducing the air temperature of the fan by up to 3 °C, depending on the coldness of the water used. We advise against using the cooling function on days with particularly high humidity, as it increases this further and can thus contribute to circulatory problems.

SAFETY INSTRUCTIONS

- Check the voltage on the rating plate before use. Only connect the appliance to sockets which correspond to the voltage of the appliance.
- Keep the appliance and cable away from sources of heat, sharp objects or anything that may cause damage.
- Do not place the cord under carpets. Do not cover the cord with small clothes, shirts or other similar elements. Place the cord away from traffic areas in order to avoid any risk of tripping over.
- Do not operate the appliance if the cable or plug is damaged.
- If the supply cord or plug is damaged, it must be replaced by the manufacturer, its service agent or similarly qualified persons in order to avoid a hazard.
- Indoor use only.
- Do not cover the machine during using.
- Place the appliance on a stable flat horizontal surface. Make sure the appliance is in an upright position during use.
- Ensure the appliance is switched OFF before connecting to the mains power supply.
- Always ensure that hands are dry before operating or adjusting any switch on the product or touching the plug and mains supply connections.
- Do not leave this appliance unattended when it's in use. Turn off and disconnect the appliance when you leave the room for an extended period.
- Switch off the appliance and unplug from the mains socket when not in use, before filling, cleaning or other maintain.
- To disconnect the appliance, switch it "OFF", and then remove the plug from outlet. Do not pull the cord to disconnect the plug.
- This device may be only used by children 8 years old or older and persons with limited physical, sensory and mental capabilities and / or lack of experience and knowledge, provided that they have been instructed in use of the device by a responsible person who understands the associated risks.
- Use the appliance only as described in this manual.
- Do not insert your fingers in the openings of the guard.
- Do not leave hair, tissue, tablecloths, clothes or curtains near all openings of the fan, they could be sucked into the fan and be taken within the internal moving parts that could cause injury or damage.
- Do not use the appliance in wet or damp locations such as bathrooms.
- Do not operate the appliance when it's not mounted on its wheels or if it's lying on the side.
- Make sure the cord is completely extended before use.

- When in operation, evaporative coolers moisturize the ambient air. Over-humidification of residential rooms should be avoided. Recommendation: 40-50 % relative humidity. Excessive humidity of the air can damage the home and cause health problems.
- The appliance may only be set up on water- and moisture-proof flooring materials (spilling some drops of water is unavoidable when the content of the tank is changed).
- With each and every change of tank content, completely remove residual water from the equipment. To prevent nucleation, remove residual water from the equipment and water tank every time after three days of use.

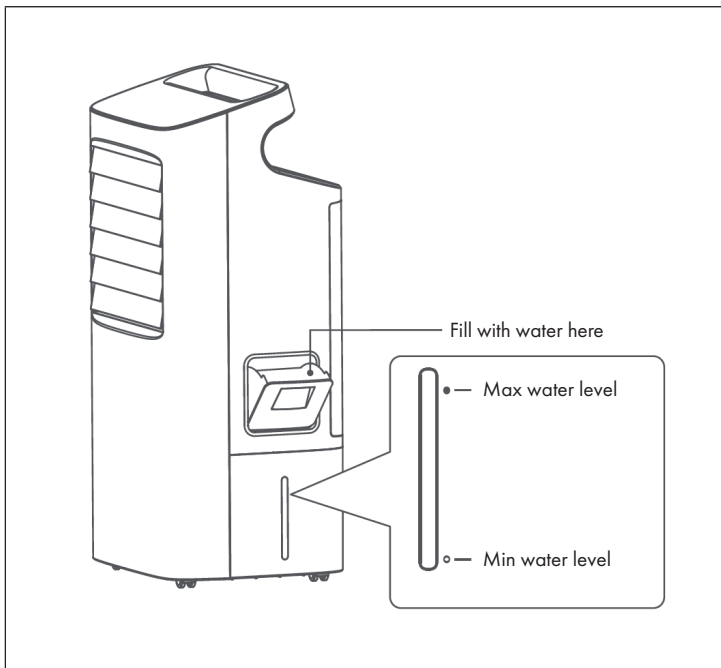
PRODUCT DESCRIPTION



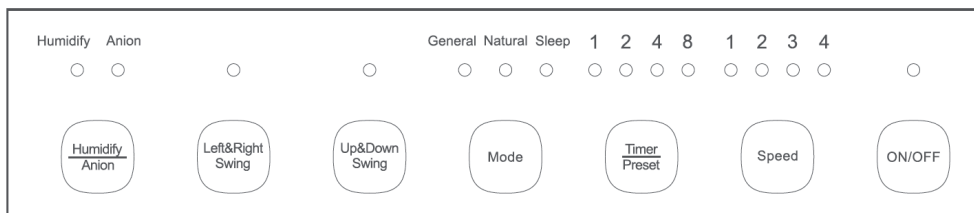
INSTALLATION

- 1 Open the packaging and remove the device. Check that the remote control and the two ice boxes are inside the box.
- 2 Place the unit in a horizontal position and do not tilt it during use. Before use, check the voltage on the device label. Only connect the unit to sockets that correspond to the voltage of the unit.
- 3 Open the side cover of the appliance and pour water into the funnel. Pour the water slowly into the water tank. When the tank is full, close the side cover again.

Note: When adding water, pay attention to the water level of the appliance, do not exceed the MAX mark and do not fall below the MIN mark on the water level scale. Add water to the MAX mark before use.



CONTROL PANEL AND KEY FUNCTIONS



Start device / Standby mode

Insert the plug into the socket. You will hear a beep and all indicators will light for 2 seconds and then go out again. After that the device is in standby mode.

Key	Function
ON/OFF	In standby mode, press the ON/OFF button to start/stop the unit. The default wind speed is [1].
Speed	The wind speed can be adjusted in 4 steps. Press the SPEED button several times when the power is on to set the desired wind speed. The lights above the button indicate the current wind speed.
Timer/Preset	Timer: When the device is switched on, press the TIMER button several times to set the time after which the device is automatically switched off. The timer can be set from 1-15 hours. The lights above the button indicate the currently set time. If several lights are lit, add the values of the lights to determine the currently set time (example: If 15 hours are set, the values 1+2+4+8 are lit).
	Preset: In standby mode, press the TIMER key several times to set the time after which the device is automatically switched on. The timer can be set from 1-15 hours. The lights above the button indicate the currently set time. If several lights are lit, add the values of the lights to determine the currently set time (example: If 15 hours are set, the values 1+2+4+8 are lit).

Key	Function
Mode	Press the MODE button repeatedly when the power is on to select one of the following modes: General, Natural, Sleep mode. The lights above the button indicate the current mode.
	General: The fan blows at a constant speed.
	Natural: The fan simulates natural wind by blowing at different speeds.
	Sleep: The fan blows at different speeds. With each hour, the wind speed is reduced by 1 level to level 1.
Up&Down Swing	When on, press this button to direct the airflow up and down. Press the button again to end the function.
Left&Right Swing	When on, press this button to direct the airflow to the left and right. Press the button again to exit the function.
Humidify/Anion	When on, press this button several times to activate either the Humidify function or the Anion function, or to exit both functions.
	Note: Before using the Humidify function, first check that there is sufficient water in the tank. As the water approaches the MIN mark, pour more water into the tank.

FURTHER FUNCTIONS

Water level warning

If the water level in the tank is too low, the unit stops and the HUMIDIFY indicator flashes. Top up with water and restart the function.

Auto Power Off

If the unit is switched on but no settings are made for more than 15 minutes, it automatically switches back to standby mode.

device memory

As long as the device is supplied with power, it automatically saves the last settings made. When you turn the unit off and on again, it starts with the saved settings.

Note: The device remembers the settings only as long as it is powered. If it is disconnected from the mains, the stored settings will be lost.

Nebuliser grid

As soon as you remove the nebuliser grid, the unit stops automatically and the HUMIDIFY indicator flashes. The unit cannot be restarted until the nebuliser grille has been reinstalled.

Remote control

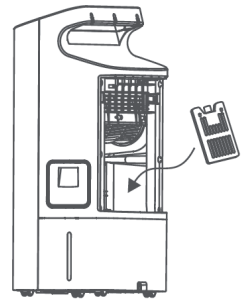
The key functions of the remote control correspond to the functions of the keys on the control panel. Always point the remote control directly at the unit and make sure there are no obstacles in the way.

Note: If you will not be using the remote control for a long time, remove the batteries from the remote control.

Iceboxes

Note: Do not open the ice boxes supplied, the contents are not suitable for consumption!

Before using the ice boxes, place them in the freezer compartment of your refrigerator for at least 4 hours. Then switch off the appliance and place the boxes in the water tank.



CLEANING AND CARE

Turn the power off and unplug the power cord. Always disconnect the power plug before cleaning to avoid electric shock or mechanical damage. Use a commercially available cleaning agent and a soft brush for cleaning. Do not use chemical cleaners.

Surface Cleaning

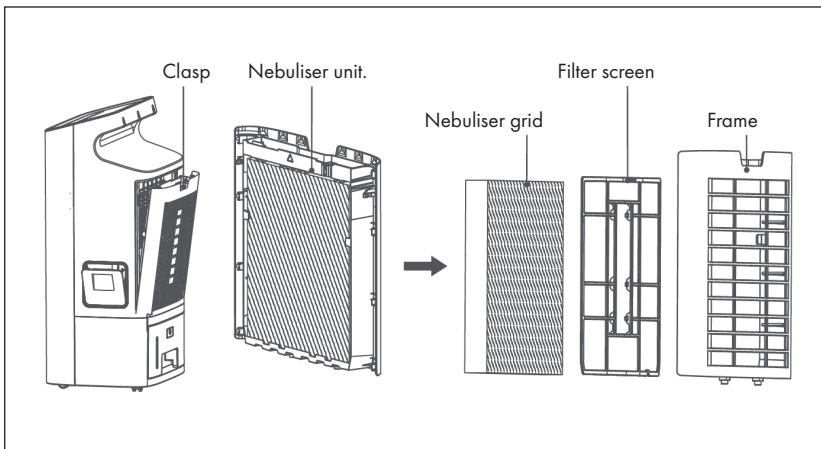
- Wipe the surface with a damp cloth. Do not use water, as it may penetrate into the unit and damage the electronics.
- Do not use corrosive cleaning agents or solvents.

Storage

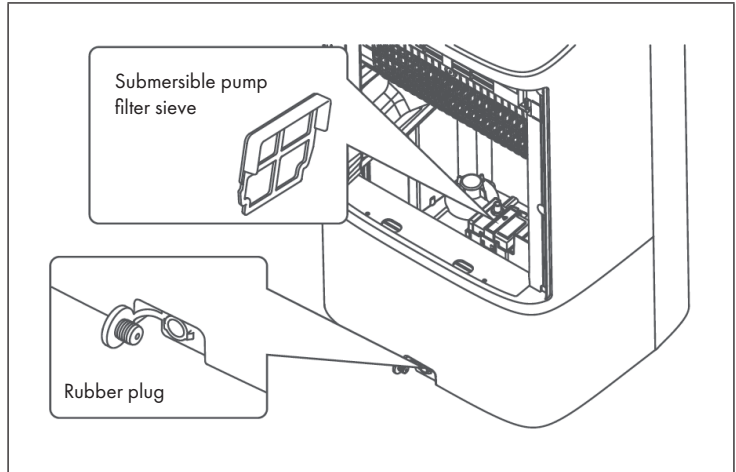
- If the product will not be used for an extended period of time, unplug the power cord and wrap the product to prevent dust from entering the housing.
- After packing, store in a dry, ventilated place.

Cleaning the Internal Parts

- First remove the complete nebuliser unit. Bend the nebuliser grid slightly outwards on both sides of the frame and remove the nebuliser grid and filter screen.
- Clean the nebuliser grille with clean water and let it dry.
- Clean the filter screen with a soft brush or cloth, wash it with clean water and then let it dry.



Cleaning the water tank



- Clean the filter screen with a soft brush or cloth, wash it with clean water and then let it dry.
- Pull out the rubber plug, leave the remaining water in the water tank and reinsert the rubber plug.
- Remove deposits in the water tank with a cloth and neutral detergent and then fill the tank with water. Pull out the rubber plug and drain the dirty water. Then replace the rubber plug.

TROUBLESHOOTING

Problem	Possible cause	Suggested solution
The device is not running.	The plug has not been plugged in correctly.	Insert the plug firmly into the socket.
	The nebuliser unit has not been installed correctly.	Install the nebuliser unit correctly.
	The unit is switched off.	Switch on the unit.
	The wiring in the unit has come loose.	Contact a specialist company for repair.
Air humidification does not work / The pump makes strange noises.	No water in the water tank or the water level is below the MIN mark.	Switch off the unit and fill the water tank with water.
	The filter sieve of the submersible pump is blocked.	Clean the filter sieve.
	The water outlet hole of the nebuliser unit is blocked.	Clean the nebuliser unit.
	The pump or the wiring in the unit has come loose.	Contact a specialist company for repair.
Abnormal noises.	Deposits in the nebuliser unit.	Remove the nebuliser unit and clean the components.
	Loose fan blades or engine damage.	Contact a specialist company for repair.

DISPOSAL CONSIDERATIONS



If there is a legal regulation for the disposal of electrical and electronic devices in your country, this symbol on the product or on the packaging indicates that this product must not be disposed of with household waste. Instead, it must be taken to a collection point for the recycling of electrical and electronic equipment. By disposing of it in accordance with the rules, you are protecting the environment and the health of your fellow human beings from negative consequences. For information about the recycling and disposal of this product, please contact your local authority or your household waste disposal service.

This product contains batteries. If there is a legal regulation for the disposal of batteries in your country, the batteries must not be disposed of with household waste. Find out about local regulations for disposing of batteries. By disposing of them in accordance with the rules, you are protecting the environment and the health of your fellow human beings from negative consequences.

MANUFACTURER & IMPORTER (UK)

Manufacturer:

Chal-Tec GmbH, Wallstrasse 16, 10179 Berlin, Germany.

Importer for Great Britain:

Chal-Tec UK limited
Unit 6 Riverside Business Centre
Brighton Road
Shoreham-by-Sea
BN43 6RE
United Kingdom

Estimado cliente,

Le felicitamos por la adquisición de este producto. Lea atentamente las siguientes instrucciones y sígalas para evitar posibles daños. No asumimos ninguna responsabilidad por los daños causados por el incumplimiento de las instrucciones y el uso inadecuado. Escanee el siguiente código QR para obtener acceso a la última guía del usuario y más información sobre el producto.



ÍNDICE

Indicaciones de seguridad	29
Vista general del aparato	30
Instalación	31
Panel de control y teclas	32
Otras funciones	33
Limpieza y cuidado	35
Detección y resolución de anomalías	37
Conseils pour le recyclage	38
Fabricante e importador (Reino Unido)	38

DATOS TÉCNICOS

Número de artículo	10034672
Alimentación	220-240 V ~ 50/60 Hz
Potencia	68 W
Volumen del depósito de agua	10 L
Volumen de aire	370 m ³ /h
Volumen de evaporación	1100 ml/h
Nivel de ruido	≤ 64 dB (A)

Nota sobre el uso del depósito de agua (no con todos los modelos)

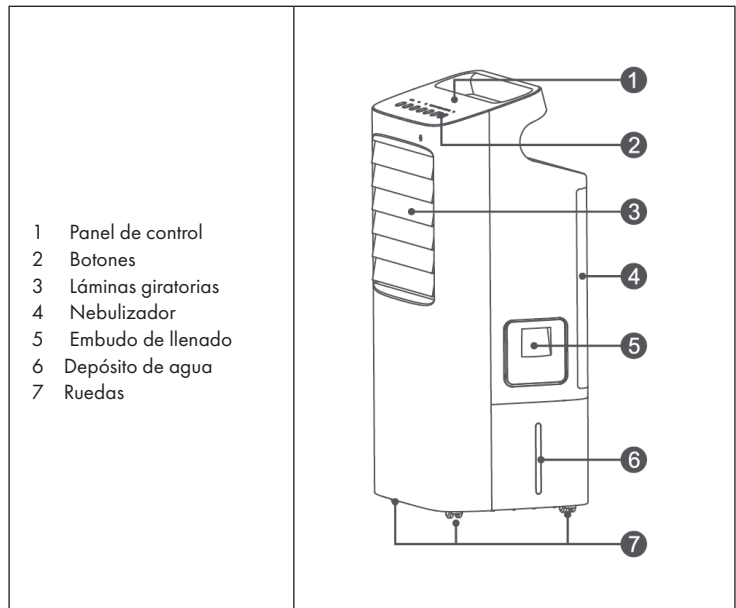
En principio, puede utilizar el refrigerador de aire en cualquier momento sin agua en el depósito. En este caso, funciona como un ventilador normal. El agua en el depósito sólo es necesaria para la función de refrigeración. El refrigerador de aire lo evapora a través del nebulizador, eliminando así el calor del aire y reduciendo la temperatura del aire del ventilador hasta 3 °C, dependiendo del frío del agua utilizada. Se desaconseja el uso de la función de enfriamiento en días con una humedad especialmente alta, ya que esta aumenta adicionalmente y, por lo tanto, puede contribuir a problemas circulatorios.

INDICACIONES DE SEGURIDAD

- Antes de utilizar el aparato, compruebe la tensión en la placa técnica del mismo. Conecte el aparato a tomas de corriente que se adecuen a la tensión del mismo.
- Mantenga el cable lejos de las superficies calientes y de los objetos afilados.
- No coloque el cable de alimentación debajo alfombras ni lo cubra con otros objetos o materiales. Coloque el cable de tal manera que nadie pueda pisarlo ni tropezar con él.
- No utilice el aparato si el cable de alimentación o el enchufe está dañado.
- Si el cable de alimentación o el enchufe está dañado, deberá ser sustituido por el fabricante, una empresa autorizada o una persona cualificada.
- Utilice el aparato únicamente en el interior.
- No cubra el aparato.
- Coloque el aparato en una superficie nivelada y estable. Asegúrese de que el aparato está en posición vertical.
- Asegúrese de que el aparato está apagado antes de conectar el enchufe a la toma de corriente.
- No opere el aparato ni toque el enchufe o el cable con las manos mojadas.
- No deje el aparato sin supervisión cuando está en marcha. Apague el aparato y desconecte el enchufe de la toma de corriente si no lo utiliza.
- Antes de limpiar o inspeccionar el aparato, desconéctelo de la toma de corriente.
- Para desconectar el aparato no tire del cable, sino del cuerpo del enchufe.
- Este aparato puede ser utilizado por niños mayores de 8 años y personas con discapacidades físicas, sensoriales y mentales y/o con falta de experiencia y conocimientos, siempre y cuando hayan sido instruidos sobre el uso del aparato y comprendan los peligros y riesgos asociados.
- Utilice el aparato de acuerdo con lo descrito en estas instrucciones de uso.
- No introduzca los dedos ni ningún objeto en las rejillas de ventilación
- No coloque el aparato cerca de cortinas, manteles o textiles similares. El ventilador podría tirar de ellos y romperlos.
- No utilice el aparato en estancias húmedas, como cuartos de baño.
- No utilice el aparato si aún no tiene las ruedas montadas o se encuentra de lado.
- Desenrolle el cable completamente antes de utilizar el aparato.

- Cuando el aparato está en marcha, humedece el aire ambiente. Evite que la humedad del aire sea demasiado elevada. Recomendamos mantener una humedad del aire entre 40-50 %. Una humedad del aire demasiado elevada puede provocar la aparición de moho y problemas de salud.
- Coloque el aparato en una superficie resistente a la humedad y a la humedad del aire elevada. Es posible que, al montar o desmontar el depósito de agua, se derramen algunas gotas. Si es así, limpie las gotas de inmediato.
- Cambie el agua en el depósito cada 3 días como máximo.

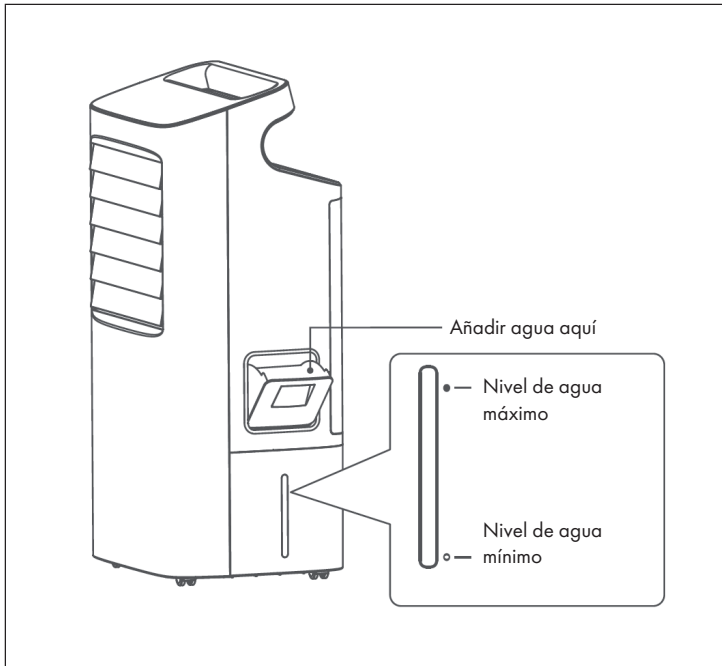
VISTA GENERAL DEL APARATO



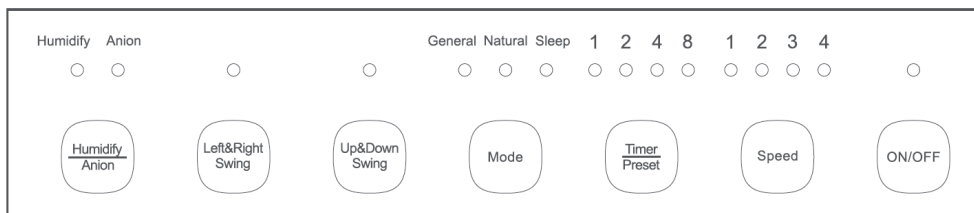
INSTALACIÓN

- 1 Abra el embalaje y extraiga el aparato. Compruebe que el mando a distancia y los dos recipientes de hielo estén incluidos.
- 2 Coloque el aparato en posición horizontal y no lo incline durante su uso. Antes de utilizar el aparato, compruebe la tensión en la placa técnica del mismo. Conecte el aparato a tomas de corriente que se adecuen a su tensión.
- 3 Abra la tapa lateral del aparato y vierta agua en el embudo de llenado. Vierta el agua lentamente en el depósito de agua. Cuando el depósito esté lleno, vuelva a cerrar la tapa lateral.

Nota: cuando añada agua, preste atención al nivel de agua del aparato. El agua no debe superar la marca «MAX» ni ser inferior a la marca «MIN» en la escala de nivel de agua. Llene el agua hasta la marca «MAX» antes de usar el aparato.



PANEL DE CONTROL Y TECLAS



Poner el aparato en marcha/Modo Standby

Introduzca el cable de alimentación en la toma de corriente. Escuchará un pitido y todos los indicadores se iluminarán durante 2 segundos y luego se apagarán de nuevo. A continuación, el aparato entrará en modo Standby.

Botón	Función
ON/OFF	En modo Standby, pulse el botón ON/OFF para encender/apagar el aparato. La velocidad del aire preestablecida es [1].
Speed	La velocidad del aire se ajusta en 4 niveles. Pulse el botón SPEED varias veces mientras el aparato está encendido para ajustar la velocidad del aire deseada. Las luces sobre la tecla indican la velocidad actual del aire.
Timer/Preset	<p>Temporizador: Pulse el botón TIMER varias veces mientras el aparato está encendido para ajustar el tiempo tras el cual el aparato se apagará automáticamente. El temporizador se ajusta entre 1 y 15 horas. Las luces sobre la tecla indican el tiempo configurado actual. Si se encienden varias luces, sume los valores de las luces para determinar el tiempo configurado actual (ejemplo: si se ha configurado 15 horas, se iluminarán los valores 1+2+4+8).</p> <p>Preset: pulse el botón TIMER varias veces mientras el aparato está en modo Standby para configurar el tiempo tras el cual el aparato se apagará automáticamente. El temporizador se ajusta entre 1 y 15 horas. Las luces sobre la tecla indican el tiempo configurado actual. Si se encienden varias luces, sume los valores de las luces para determinar el tiempo configurado actual (ejemplo: si se ha configurado 15 horas, se iluminarán los valores 1+2+4+8).</p>

Botón	Función
Mode	Pulse el botón SPEED varias veces mientras el aparato está encendido para seleccionar uno de los siguientes modos: General (normal), Natural (natural), Sleep (nocturno). Las luces sobre la tecla indican el modo actual.
	General: el enfriador de aire sopla a una velocidad constante.
	Natural: el enfriador de aire simula el viento natural soplando a diferentes velocidades.
	Sleep: el enfriador de aire sopla a velocidades diferentes. Después de cada hora, la velocidad del aire se reduce en 1 nivel, hasta llegar al nivel 1.
Up&Down Swing	Pulse este botón cuando el aparato esté encendido para dirigir el flujo de aire hacia arriba y hacia abajo. Pulse otra vez el botón para apagar la función.
Left&Right Swing	Pulse este botón cuando el aparato esté encendido para dirigir el flujo de aire hacia izquierda y hacia derecha. Pulse otra vez el botón para apagar la función.
Humidify/Anion	Pulse este botón varias veces mientras el aparato está encendido para activar la función de humidificación (Humidify) o la función de limpieza del aire (Anion) o para salir de ambas funciones.
	Nota: Antes de utilizar la función de humidificación, compruebe primero que haya suficiente agua en el depósito. A medida que el agua se acerca a la marca de «MIN», añada más agua al depósito.

OTRAS FUNCIONES

Advertencia de nivel de agua

Cuando el nivel de agua del depósito es demasiado bajo, el aparato se detiene y el indicador HUMIDIFY parpadea. Añada más agua y reinicie la función.

Apagado automático

Si enciende el aparato, pero no realiza ningún ajuste durante más de 15 minutos, este vuelve automáticamente al modo Standby.

Memoria del aparato

Cuando el aparato está conectado a la red eléctrica, guarda automáticamente las últimas configuraciones realizadas. Si apaga y luego enciende el aparato, este activará las configuraciones almacenadas.

Nota: el aparato recuerda las configuraciones solo mientras está encendido. Si lo desconecta de la red eléctrica, se perderán las configuraciones almacenadas.

Rejilla del nebulizador

Cuando retira la rejilla del nebulizador, el aparato se detiene automáticamente y el indicador HUMIDIFY parpadea. No se puede reiniciar el aparato hasta que la rejilla del nebulizador no está instalada.

Mando a distancia

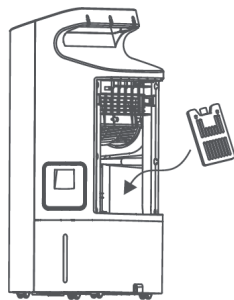
Las funciones de los botones del mando a distancia corresponden a las funciones de los botones del panel de control. Apunte siempre el mando a distancia directamente al aparato y asegúrese de que no hay obstáculos en el camino.

Atención: retire las pilas del mando a distancia si no va a utilizarlo durante un largo periodo de tiempo.

Recipientes de hielo

Nota: No abra los recipientes de hielo suministrados, ¡el contenido no es apto para el consumo!

Antes de usar los recipientes de hielo, colóquelos en el congelador durante al menos 4 horas. Luego, apague el aparato y coloque los compartimentos en el depósito de agua.



LIMPIEZA Y CUIDADO

Apague el aparato y desconecte el cable de alimentación. Siempre desenchufe el aparato antes de limpiarlo para evitar provocar descargas eléctricas o daños mecánicos. Limpie el aparato con un producto de limpieza convencional y un cepillo suave. No utilice productos químicos.

Limpieza de la superficie

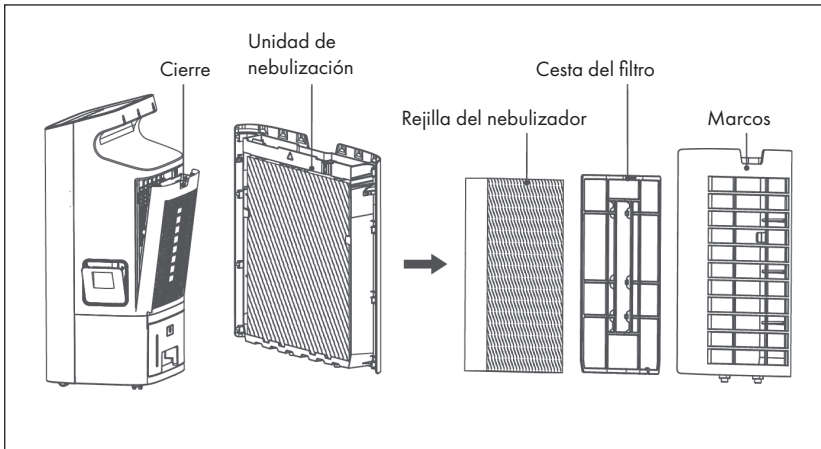
- Limpie el exterior con un paño húmedo. No utilice agua, ya que puede entrar en el aparato y dañar el sistema eléctrico.
- No utilice productos de limpieza abrasivos ni disolventes.

Almacenaje

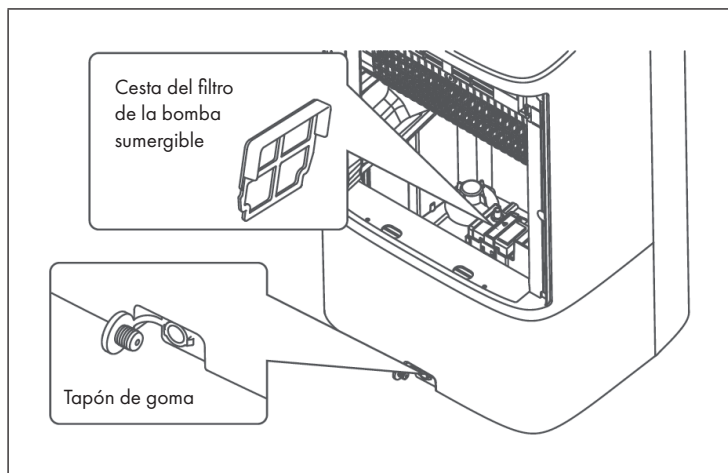
- Si no va a utilizar el aparato durante un periodo largo de tiempo, desenchúfelo y guárdelo en su embalaje para evitar que se acumule polvo en su carcasa.
- Guarde el aparato en un lugar seco y ventilado.

Limpieza de las piezas interiores

- Desmonte la unidad de nebulización completa. Doble ligeramente la rejilla del nebulizador hacia fuera a ambos lados del marco y retire la rejilla del nebulizador y la cesta del filtro.
- Limpie la rejilla del nebulizador con agua limpia y luego déjela secar.
- Limpie la cesta del filtro con un cepillo o paño suave, lávela con agua limpia y déjela secar.



Limpiar el depósito de agua



- Limpie la cesta del filtro con un cepillo o paño suave, lávela con agua limpia y déjela secar.
- Retire el tapón de goma, drene el agua restante en el depósito de agua y vuelva a colocar el tapón de goma.
- Elimine los sedimentos del depósito de agua con un paño y un producto de limpieza neutro, y luego llene el depósito con agua. Retire el tapón de goma y deje que el agua sucia se escurra. Vuelva a instalar el tapón de goma.

DETECCIÓN Y RESOLUCIÓN DE ANOMALÍAS

Anomalia	Posible causa	Posible solución
El aparato no se pone en marcha.	El enchufe no está conectado correctamente.	Introduzca el cable de alimentación en la toma de corriente.
	La unidad de nebulización no está bien colocada.	Inserte correctamente la unidad de nebulización.
	El aparato está apagado.	Encienda el aparato.
	El cableado del dispositivo está suelto.	Lleve el aparato a un técnico para repararlo.
La humidificación no funciona./La bomba hace ruidos extraños.	No hay agua en el depósito de agua o el nivel del agua está por debajo de la marca «MIN».	Apague el aparato y añada agua al depósito de agua.
	La cesta del filtro de la bomba sumergible está obstruida.	Limpie la cesta del filtro.
	El orificio de salida de agua de la unidad de nebulización está obstruido.	Limpie la unidad de nebulización.
	La bomba o el cableado del dispositivo está suelto.	Lleve el aparato a un técnico para repararlo.
Ruidos anormales.	Sedimentos en la unidad de nebulización.	Retire los sedimentos y limpie las piezas.
	Aspas del ventilador sueltas o motor dañado.	Lleve el aparato a un técnico para repararlo.

INDICACIONES SOBRE LA RETIRADA DEL APARATO



Si en su país existe una disposición legal relativa a la eliminación de aparatos eléctricos y electrónicos, este símbolo estampado en el producto o en el embalaje advierte que no debe eliminarse como residuo doméstico. En lugar de ello, debe depositarse en un punto de recogida de reciclaje de aparatos eléctricos y electrónicos. Una gestión adecuada de estos residuos previene consecuencias potencialmente negativas para el medio ambiente y la salud de las personas. Puede consultar más información sobre el reciclaje y la eliminación de este producto contactando con su administración local o con su servicio de recogida de residuos.

Este producto contiene baterías. Si en su país existe una disposición legal relativa a la eliminación de baterías, estas no deben eliminarse como residuo doméstico. Infórmese sobre la normativa vigente relacionada con la eliminación de baterías. Una gestión adecuada de estos residuos previene consecuencias potencialmente negativas para el medio ambiente y la salud de las personas.

FABRICANTE E IMPORTADOR (REINO UNIDO)

Fabricante:

Chal-Tec GmbH, Wallstraße 16, 10179 Berlín, Alemania.

Importador para Gran Bretaña:

Chal-Tec UK limited
Unit 6 Riverside Business Centre
Brighton Road
Shoreham-by-Sea
BN43 6RE
United Kingdom

Chère cliente, cher client,

Toutes nos félicitations pour l'acquisition de ce nouvel appareil. Veuillez lire attentivement et respecter les instructions de ce mode d'emploi afin d'éviter d'éventuels dommages. Nous ne saurions être tenus pour responsables des dommages dus au non-respect des consignes et à la mauvaise utilisation de l'appareil. Scannez le QR-Code pour obtenir la dernière version du mode d'emploi et des informations supplémentaires concernant le produit.



SOMMAIRE

Consignes de sécurité	41
Aperçu de l'appareil	42
Installation	43
Panneau de commande et touches	44
Autres fonctions	45
Nettoyage et entretien	47
Résolution des problèmes	49
Conseils pour le recyclage	50
Fabricant et importateur (UK)	50

FICHE TECHNIQUE

Numéro d'article	10034672
Alimentation	220-240 V ~ 50/60 Hz
Puissance	68 W
Capacité max. du réservoir d'eau	10 L
Débit d'air	370 m ³ /h
Capacité de nébulisation	1100 ml/h
Niveau sonore	≤ 64 dB (A)

Remarque sur l'utilisation du réservoir d'eau (pas avec tous les modèles)

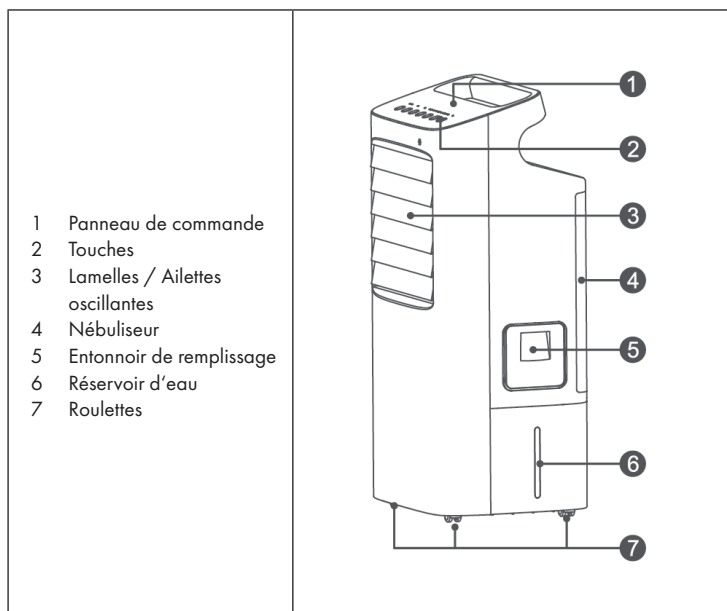
En principe, vous pouvez utiliser votre rafraîchisseur d'air quand vous le souhaitez sans eau dans le réservoir. Il fonctionne alors comme un ventilateur classique. L'eau dans le réservoir n'est nécessaire que pour la fonction de rafraîchissement. Le rafraîchisseur d'air l'évapore à travers le nébuliseur, éliminant ainsi la chaleur de l'air pour réduire la température du ventilateur de 3 °C en fonction de la température de l'eau utilisée. Nous vous déconseillons d'utiliser la fonction de rafraîchissement les jours où l'humidité est particulièrement élevée, car cela l'augmente également et peut donc déclencher des problèmes circulatoires.

CONSIGNES DE SÉCURITÉ

- Avant d'utiliser l'appareil, vérifiez sa tension sur la plaque signalétique. Ne branchez l'appareil que sur des prises dont la tension correspond à ce le de l'appareil.
- Tenez le câble à l'écart des surfaces chaudes et des objets aux angles pointus.
- Ne faites pas passer le câble sous un tapis et ne le recouvrez pas non plus avec d'autres objets ou tissus. Installez le câble de telle sorte que personne ne puisse trébucher dessus ou s'y accrocher.
- N'utilisez pas l'appareil si le câble secteur ou la fiche sont endommagés.
- Si le câble secteur ou la fiche sont endommagés, faites-les remplacer par le fabricant un service professionnel agréé ou une personne de qualification équivalente.
- Utilisez l'appareil à l'intérieur uniquement.
- Ne recouvrez pas l'appareil.
- Placez l'appareil sur une surface horizontale et stable. Veillez à ce que l'appareil soit installé bien verticalement.
- Vérifiez que l'appareil est éteint avant de brancher la fiche dans la prise.
- N'utilisez pas l'appareil avec les mains mouillées et ne touchez pas non plus à la fiche ou au câble d'alimentation.
- Ne laissez pas l'appareil en marche sans surveillance. Eteignez-le et débranchez la fiche quand vous ne l'utilisez pas.
- Débranchez la fiche de la prise avant de nettoyer l'appareil ou de l'entretenir.
- Ne débranchez pas la fiche de la prise en tirant sur le câble mais tenez toujours fermement le corps de la fiche.
- Cet appareil peut être utilisé par des enfants de 8 ans ou plus et des personnes ayant des capacités physiques, sensorielles et mentales limitées et / ou dénuées d'expérience et de connaissances, à condition d'avoir été instruits au fonctionnement de l'appareil par une personne responsable et d'en comprendre les risques associés.
- Utilisez l'appareil uniquement de la façon décrite dans ce mode d'emploi.
- N'insérez pas vos doigts ou des objets dans les ouvertures d'aération.
- Ne placez pas l'appareil à proximité de voilages ou de rideaux, de nappes de tables ou autres textiles similaires. Ils risqueraient d'être aspirés dans le ventilateur et d'endommager celui-ci.
- N'utilisez pas l'appareil dans des pièces humides telles qu'une salle de bains.
- N'utilisez pas l'appareil avant d'avoir installé les roues ou lorsqu'il est posé sur le côté.
- Déroulez entièrement le câble avant d'utiliser l'appareil.

- Pendant le fonctionnement, l'appareil humidifie l'air ambiant. Evitez toutefois une trop grande humidité de l'air. Nous vous recommandons une teneur en humidité de 40-50 %. Une humidité de l'air trop importante peut provoquer des moisissures ou des problèmes de santé.
- Placez l'appareil sur une surface qui ne craigne ni l'eau ni l'humidité. Il peut toujours arriver que quelques gouttes d'eau soient renversées à côté de l'appareil lorsque vous retirez ou remettez le réservoir d'eau. si cela se produit, essayez immédiatement les gouttes d'eau.
- Changez l'eau du réservoir au plus tard tous les 3 jours.

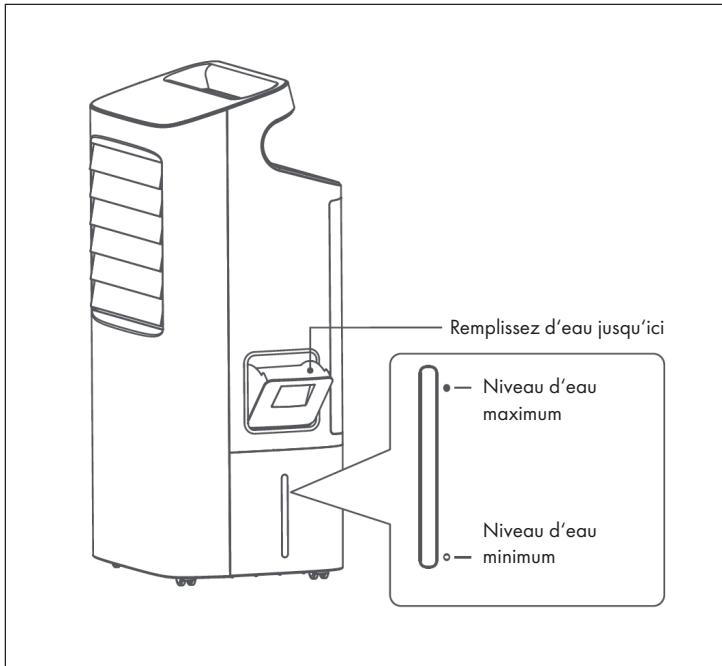
APERÇU DE L'APPAREIL



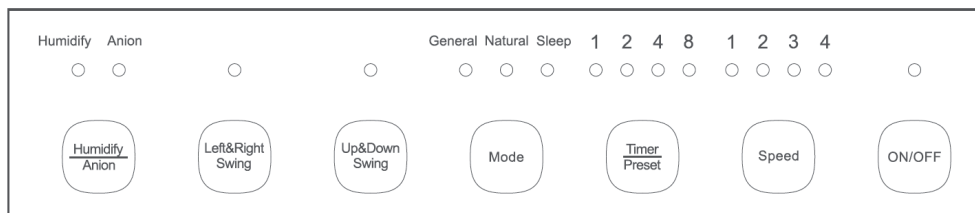
INSTALLATION

- 1 Ouvrez l'emballage et retirez l'appareil. Assurez-vous que la télécommande et les deux glacières sont à l'intérieur.
- 2 Placez l'appareil horizontalement et ne l'inclinez pas pendant l'utilisation. Vérifiez la tension sur l'étiquette de l'appareil avant utilisation. Connectez l'appareil uniquement aux prises correspondant à la tension de l'appareil.
- 3 Ouvrez le cache latéral de l'appareil et versez de l'eau dans l'entonnoir. Versez l'eau lentement dans le réservoir. Une fois le réservoir plein, refermez le cache latéral.

Remarque : Lorsque vous ajoutez de l'eau, faites attention à ne pas dépasser le repère MAX et ne descendez pas sous le repère MIN sur l'échelle de niveau d'eau. Avant utilisation, ajoutez de l'eau jusqu'au repère MAX.



PANNEAU DE COMMANDE ET TOUCHES



Pour démarrer l'appareil / mode veille

Branchez la fiche dans la prise. Un bip retentit et tous les indicateurs s'allument pendant 2 secondes, puis s'éteignent à nouveau. L'appareil est alors en mode veille.

Touche	Fonction
ON/OFF	En mode veille, appuyez sur la touche ON / OFF pour démarrer / arrêter l'appareil. La vitesse de ventilation par défaut est [1].
Speed	La vitesse du vent se règle sur 4 niveaux. Une fois allumé, appuyez plusieurs fois sur la touche SPEED pour régler la vitesse de ventilation souhaitée. Les lumières au-dessus de la touche indiquent la vitesse actuelle du vent.
Timer/Preset	<p>Minuterie : l'appareil allumé, appuyez plusieurs fois sur la touche TIMER pour régler le délai avant arrêt automatique de l'appareil. La minuterie est réglable de 1 à 15 heures. Les voyants au-dessus de la touche indiquent le délai actuellement réglé. Si plusieurs voyants sont allumés, additionnez les valeurs des voyants pour déterminer le délai réglé (exemple : si un délai de 15 heures est réglé, les valeurs 1+2+4+8 s'allument).</p> <p>Preset : En mode veille, appuyez plusieurs fois sur la touche TIMER pour régler le délai avant démarrage automatique de l'appareil. La minuterie est réglable de 1 à 15 heures. Les voyants au-dessus de la touche indiquent le délai actuellement réglé. Si plusieurs voyants sont allumés, additionnez leurs valeurs pour déterminer la durée définie (exemple : si un délai de 15 heures est réglé, les valeurs 1+2+4+8 s'allument 8).</p>

Touche	Fonction
Mode	L'appareil allumé, appuyez plusieurs fois sur la touche MODE pour sélectionner l'un des modes suivants : Général, Naturel, Veille. Les voyants au-dessus de la touche indiquent le mode actuel.
	Général : le ventilateur souffle à une vitesse constante.
	Naturel : le ventilateur simule le vent naturel en soufflant à différentes vitesses.
	Veille : le ventilateur souffle à différentes vitesses. Toutes les heures, la vitesse du vent se réduit de 1 niveau jusqu'au niveau 1.
Up&Down Swing	L'appareil allumé, appuyez sur cette touche pour diriger le flux d'air de haut en bas. Appuyez à nouveau sur la touche pour quitter la fonction.
Left&Right Swing	L'appareil allumé, appuyez sur cette touche pour diriger le flux d'air vers la gauche et la droite. Appuyez à nouveau sur la touche pour quitter la fonction.
Humidify/Anion	L'appareil allumé, appuyez plusieurs fois sur cette touche pour activer la fonction d'humidification ou la fonction de purificateur d'air (anion) ou pour arrêter les deux fonctions.
	Remarque : Avant d'utiliser la fonction d'humidification, vérifiez d'abord qu'il y a suffisamment d'eau dans le réservoir. Dès que l'eau approche de la marque MIN, ajoutez de l'eau dans le réservoir.

AUTRES FONCTIONS

Alerte de niveau d'eau

Lorsque le niveau d'eau dans le réservoir est trop bas, l'appareil s'arrête et le témoin HUMIDIFY clignote. Ajoutez de l'eau et relancez la fonction.

Arrêt automatique

Si l'appareil est allumé mais qu'aucun paramètre n'a été défini pendant plus de 15 minutes, il repasse automatiquement en mode veille.

Mémoire de l'appareil

Tant que l'appareil est alimenté, il enregistre automatiquement les derniers réglages effectués. Lorsque vous éteignez puis rallumez l'appareil, il reprend les paramètres enregistrés.

Remarque : L'appareil enregistre les paramètres uniquement tant qu'il est alimenté. S'il est débranché, les paramètres enregistrés seront perdus.

Grille de nébuliseur

Dès que vous retirez la grille du nébuliseur, l'appareil s'arrête automatiquement et le témoin HUMIDIFY clignote. L'appareil ne peut pas être redémarré tant que la grille du nébuliseur n'a pas été réinstallée.

Télécommande

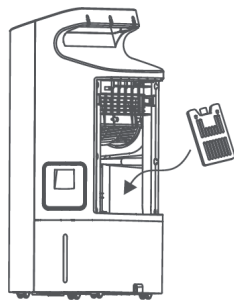
Les fonctions des touches de la télécommande correspondent aux fonctions des touches du panneau de commande. Pointez toujours la télécommande directement sur l'appareil et assurez-vous qu'il n'y a pas d'obstacle.

Remarque : Si vous n'utilisez pas la télécommande pendant une longue période, retirez les piles.

Glacières

Remarque : N'ouvrez pas les glacières fournies, le contenu est impropre à la consommation !

Avant d'utiliser les glacières, placez-les dans le compartiment congélateur de votre réfrigérateur pendant au moins 4 heures. Ensuite, éteignez l'appareil et placez les glacières dans le réservoir d'eau.



NETTOYAGE ET ENTRETIEN

Éteignez l'appareil et débranchez le cordon d'alimentation. Débranchez toujours le cordon d'alimentation avant le nettoyage pour éviter tout risque d'électrocution ou de dommages mécaniques. Utilisez un détergent disponible dans le commerce et une brosse douce pour le nettoyage. Ne pas utiliser de nettoyeurs chimiques.

Nettoyage de la surface

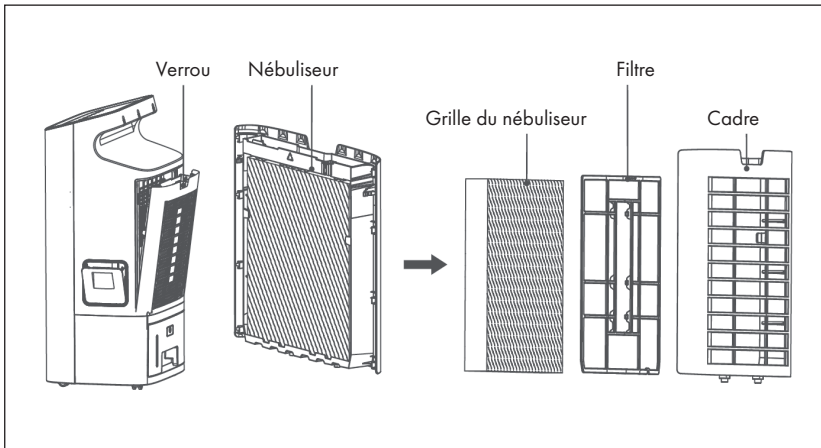
- Essuyez la surface avec un chiffon humide. N'utilisez pas d'eau, car elle pourrait pénétrer dans l'appareil et endommager les composants électroniques.
- N'utilisez pas d'agents nettoyeurs ni de solvants corrosifs.

Stockage

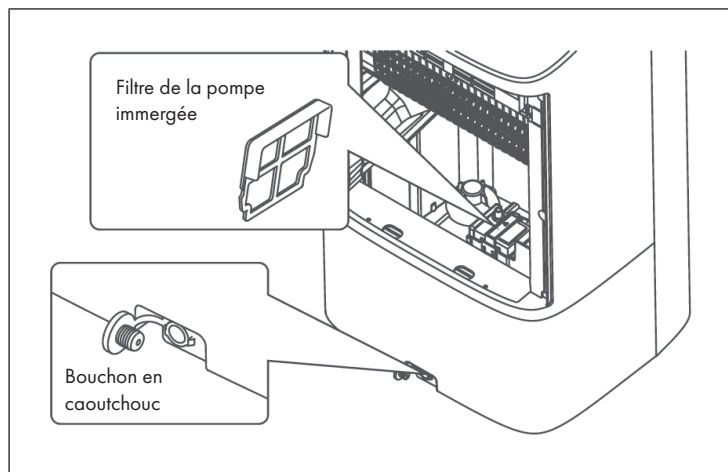
- Si vous n'utilisez pas le produit pendant une longue période, débranchez le cordon d'alimentation et emballez-le pour éviter que de la poussière ne pénètre à l'intérieur du boîtier.
- Conservez-le après emballage dans un endroit sec et ventilé.

Nettoyage des pièces intérieures

- Commencez par retirer le nébuleuseur complet. Pliez légèrement la grille du nébuleuseur des deux côtés du cadre.
- Nettoyez-la à l'eau claire et laissez sécher.
- Nettoyez le filtre avec une brosse douce ou un chiffon, rincez à l'eau claire puis laissez sécher.



Nettoyage du réservoir d'eau



- Nettoyez le filtre avec une brosse douce ou un chiffon, rincez à l'eau claire puis laissez sécher.
- Retirez le bouchon en caoutchouc, vidangez le reste d'eau dans le réservoir et remplacez le bouchon en caoutchouc.
- Enlevez les débris dans le réservoir d'eau avec un chiffon et du détergent neutre, puis remplissez le réservoir d'eau. Retirez le bouchon en caoutchouc et laissez l'eau usée s'écouler. Puis remplacez le bouchon en caoutchouc.

RÉSOLUTION DES PROBLÈMES

Problème	Cause possible	Solution
L'appareil ne fonctionne pas.	La fiche n'est pas branchée correctement.	Insérez la fiche fermement dans la prise.
	Le nébuliseur n'est pas installé correctement.	Installez le nébuliseur correctement.
	L'appareil est éteint.	Allumez l'appareil.
	Le câblage de l'appareil s'est relâché.	Contactez une entreprise spécialisée pour la réparation.
L'humidification ne fonctionne pas / la pompe émet des bruits étranges.	Pas d'eau dans le réservoir ou niveau d'eau inférieur à la marque MIN.	Éteignez l'appareil et remplissez le réservoir d'eau.
	Le filtre de la pompe immergée est bouché.	Nettoyez l'écran du filtre.
	Le trou de sortie d'eau du nébuliseur est bouché.	Nettoyez le nébuliseur.
	La pompe ou le câblage de l'appareil s'est débranché.	Contactez une entreprise spécialisée pour la réparation.
Bruits anormaux.	Dépôts dans le nébuliseur.	Retirez le nébuliseur et nettoyez les composants.
	Pales de ventilateur desserrées ou des dommages au moteur.	Contactez une entreprise spécialisée pour la réparation.

INFORMATIONS SUR LE RECYCLAGE



S'il existe une réglementation pour l'élimination ou le recyclage des appareils électriques et électroniques dans votre pays, ce symbole sur le produit ou sur l'emballage indique que cet appareil ne doit pas être jeté avec les ordures ménagères. Vous devez le déposer dans un point de collecte pour le recyclage des équipements électriques et électroniques. La mise au rebut conforme aux règles protège l'environnement et la santé de vos semblables des conséquences négatives. Pour plus d'informations sur le recyclage et l'élimination de ce produit, veuillez contacter votre autorité locale ou votre service de recyclage des déchets ménagers.

Ce produit contient des piles. S'il existe une réglementation pour l'élimination ou le recyclage des piles dans votre pays, vous ne devez pas les jeter avec les ordures ménagères. Renseignez-vous sur les dispositions locales relatives à la collecte des piles usagées. La mise au rebut conforme aux règles protège l'environnement et la santé de vos semblables des conséquences négatives.

FABRICANT ET IMPORTATEUR (UK)

Fabricant :

Chal-Tec GmbH, Wallstraße 16, 10179 Berlin, Allemagne.

Importateur pour la Grande Bretagne :

Chal-Tec UK limited
Unit 6 Riverside Business Centre
Brighton Road
Shoreham-by-Sea
BN43 6RE
United Kingdom

Gentile cliente,

La ringraziamo per aver acquistato il dispositivo. La preghiamo di leggere attentamente le seguenti istruzioni per l'uso e di seguirle per evitare possibili danni. Non ci assumiamo alcuna responsabilità per danni scaturiti da una mancata osservazione delle avvertenze di sicurezza e da un uso improprio del dispositivo. Scansionare il codice QR seguente, per accedere al manuale d'uso più attuale e per ricevere informazioni sul prodotto.



INDICE

Avvertenze di sicurezza	53
Descrizione del prodotto	54
Installazione	55
Pannello di controllo e tasti funzione	56
Ulteriori funzioni	57
Pulizia e manutenzione	59
Correzione degli errori	61
Smaltimento	62
Produttore e importatore (UK)	62

DATI TECNICI

Numero articolo	10034672
Alimentazione	220-240 V ~ 50/60 Hz
Potenza	68 W
Capacità del serbatoio	10 L
Volume flusso d'aria	370 m ³ /h
Volume di nebulizzazione	1100 ml/h
Rumorosità	≤ 64 dB (A)

Avvertenze sull'utilizzo del serbatoio (pas avec tous les modèles)

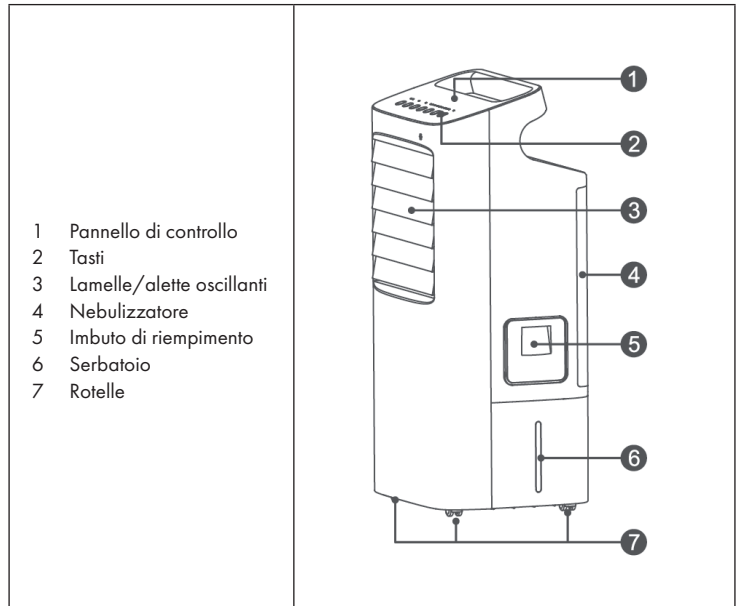
Il raffreddatore d'aria può essere utilizzato in ogni momento senza acqua nel serbatoio. In questo caso, il dispositivo funziona esattamente come un normale ventilatore. L'acqua nel serbatoio è necessaria solo per la funzione di raffreddamento. Il raffreddatore d'aria vaporizza l'acqua tramite il nebulizzatore, togliendo calore dall'aria e abbassandone la temperatura fino a 3 °C, in base a quanto è fredda l'acqua utilizzata. Si sconsiglia l'utilizzo della funzione di raffreddamento in giornate con umidità particolarmente elevata, dato che tale funzione incrementa ulteriormente il tasso di umidità e può comportare problemi alla circolazione.

AVVERTENZE DI SICUREZZA

- Prima dell'uso controllare la tensione sulla targhetta del dispositivo. Collegare il dispositivo solo ad una presa che corrisponde alla tensione indicata.
- Tenere lontano il cavo di alimentazione da superfici calde e da oggetti appuntiti.
- Non sistemare il cavo di alimentazione sotto un tappeto e non coprirlo con altri oggetti o tessuti. Sistemare il cavo di alimentazione in modo che nessuno vi possa inciampare.
- Non utilizzare il dispositivo se il cavo di alimentazione o la spina sono danneggiati.
- Se il cavo di alimentazione o la spina sono danneggiati, farli sostituire dal produttore, da un tecnico qualificato o da un centro assistenza autorizzato.
- Utilizzare il dispositivo solo in ambienti chiusi.
- Non coprire il dispositivo.
- Collocare il dispositivo su una superficie piana e stabile. Assicurarsi che il dispositivo sia in posizione verticale.
- Assicurarsi che il dispositivo sia spento prima di inserire la spina nella presa.
- Non utilizzare il dispositivo con le mani bagnate. Non toccare la spina e il cavo di alimentazione con le mani bagnate.
- Non lasciare il dispositivo incustodito mentre è in funzione. Spegnerlo e staccare la spina quando non è in uso.
- Staccare la spina prima di eseguire la pulizia o la manutenzione del dispositivo.
- Non tirare il cavo per staccare la spina, bensì afferrare la spina alla base.
- Questo dispositivo può essere utilizzato da bambini a partire da 8 anni e da persone con limitate capacità fisiche e psichiche o con conoscenza ed esperienza limitate, solo se sono stati istruiti sulle modalità d'uso e comprendono i rischi e i pericoli connessi.
- Utilizzare il dispositivo solo come descritto in questo manuale.
- Non infilare le dita o oggetti nelle prese d'aria.
- Non posizionare il dispositivo vicino a tende, tovaglie o simili poiché potrebbero essere aspirati nella ventola e danneggiarla.
- Non utilizzare il dispositivo in ambienti umidi, come ad esempio bagni.
- Non utilizzare il dispositivo prima di aver montato le rotelline o quando è posizionato su un lato.
- Srotolare completamente il cavo prima dell'uso.

- Durante l'uso, il dispositivo umidifica l'ambiente. Tuttavia evitare un'umidità troppo elevata. Si consiglia un'umidità compresa tra il 40-50%. Un'eccessiva umidità può causare muffa o problemi di salute.
- Collocare il dispositivo solo su superfici resistenti all'umidità. Durante l'installazione e la rimozione del serbatoio potrebbero cadere alcune gocce. In questo caso, asciugare immediatamente le gocce d'acqua.
- Cambiare l'acqua nel serbatoio al massimo dopo 3 giorni.

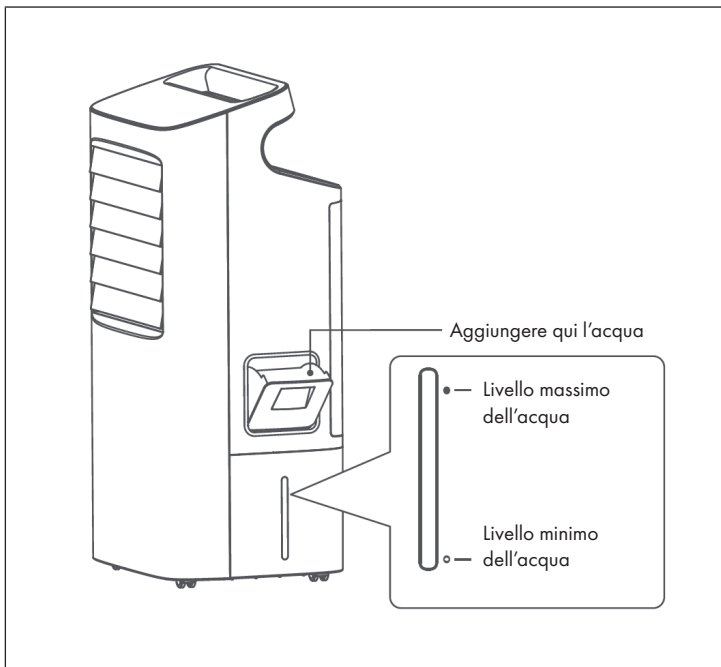
DESCRIZIONE DEL PRODOTTO



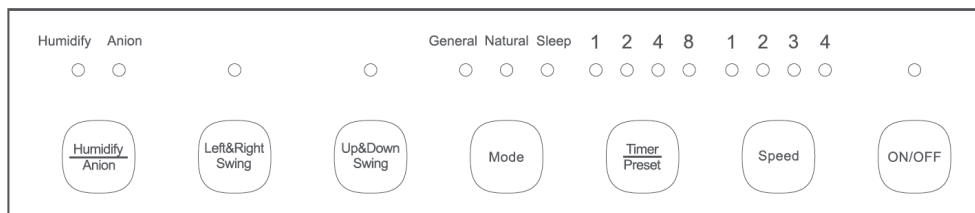
INSTALLAZIONE

1. Togliere il dispositivo dall'imballaggio. Controllare che il telecomando e le due icebox siano presenti nella scatola.
2. Posizionare il dispositivo in verticale e non inclinarlo durante l'utilizzo. Controllare la tensione sulla targhetta del dispositivo prima di utilizzarlo.
3. Aprire la copertura laterale del dispositivo e mettere acqua nell'imbuto di riempimento. Versare lentamente l'acqua nel serbatoio. Non appena il serbatoio è pieno, richiudere la copertura laterale.

Nota: quando si aggiunge l'acqua, assicurarsi che il livello si trovi tra i segni Min. e Max. Prima dell'utilizzo, riempire il serbatoio fino al segno Max.



PANNELLO DI CONTROLLO E TASTI FUNZIONE



Avviare il dispositivo/modalità standby

Inserire la spina nella presa elettrica. Viene emesso un segnale acustico e tutte le indicazioni si illuminano per 2 secondi e poi si spengono. Il dispositivo si trova ora in standby.

Tasto	Funzione
ON/OFF	Premere ON/OFF in standby per avviare/arrestare il dispositivo. La velocità predefinita è (1).
Speed	La velocità è regolabile su 4 livelli. Premere più volte SPEED a dispositivo acceso per impostare la velocità desiderata. Le spie sopra al tasto indica la velocità attuale.
Timer/Pre-set	<p>Timer: premere più volte TIMER a dispositivo acceso per impostare il tempo fino allo spegnimento automatico del dispositivo. Il timer può essere impostato tra 1 e 15 ore. Le spie sopra al tasto indicano il tempo attualmente impostato. Se sono accese diverse spie, sommare i valori indicati dalle spie per definire il tempo impostato (ad es.: sono impostate 15 ore, si illuminano i valori 1+2+4+8).</p> <p>Preset: premere più volte TIMER in standby per impostare il tempo fino all'accensione automatica del dispositivo. Il timer può essere impostato tra 1 e 15 ore. Le spie sopra al tasto indicano il tempo attualmente impostato. Se sono accese diverse spie, sommare i valori indicati dalle spie per definire il tempo impostato (ad es.: sono impostate 15 ore, si illuminano i valori 1+2+4+8).</p>

Tasto	Funzione
Mode	Premere più volte MODE a dispositivo acceso per selezionare una delle seguenti modalità: General (normale), Natural (naturale), Sleep (notturna). Le spie sopra al tasto mostrano l'attuale modalità.
	General: la ventola funziona a velocità costante.
	Natural: la ventola simula il vento naturale, cambiando la velocità di ventilazione.
	Sleep: la ventola funziona a diverse velocità. Ogni ora il livello viene diminuito di 1, fino a raggiungere il livello 1.
Up&Down Swing	Premere questo tasto a dispositivo acceso per indirizzare il flusso d'aria verso l'alto e verso il basso. Premere di nuovo il tasto per arrestare la funzione.
Left&Right Swing	Premere questo tasto a dispositivo acceso per indirizzare il flusso d'aria verso sinistra e verso destra. Premere di nuovo il tasto per arrestare la funzione.
Humidify/Anion	Premere più volte questo tasto a dispositivo acceso per attivare la funzione di umidificazione (Humidify) o di depurazione dell'aria (Anion) o per disattivarle entrambe.
	Avvertenza: prima di utilizzare la funzione di umidificazione (Humidify), controllare che ci sia acqua sufficiente nel serbatoio. Quando l'acqua si avvicina al simbolo Min., aggiungere acqua nel serbatoio.

ULTERIORI FUNZIONI

Avvertimento livello dell'acqua

Quando il livello dell'acqua nel serbatoio è troppo basso, il dispositivo si arresta e lampeggia l'indicazione HUMIDIFY. Riempire il serbatoio e riavviare la funzione.

Spegnimento automatico

Se il dispositivo è acceso ma non vengono inserite impostazioni per 15 minuti, passa automaticamente in standby.

Memoria dispositivo

Se il dispositivo rimane collegato alla rete elettrica, salva automaticamente le ultime impostazioni inserite. Se si spegne il dispositivo e lo si riaccende, riprende la funzione con le ultime impostazioni inserite.

Nota: il dispositivo salva le impostazioni solo se rimane collegato alla rete elettrica. Se viene scollegato, le impostazioni salvate vanno perse.

Griglia di nebulizzazione

Non appena viene rimossa la griglia di nebulizzazione, il dispositivo si arresta automaticamente e l'indicazione HUMIDIFY lampeggia. Il dispositivo può essere riavviato solo dopo aver rimontato la griglia di nebulizzazione.

Telecomando

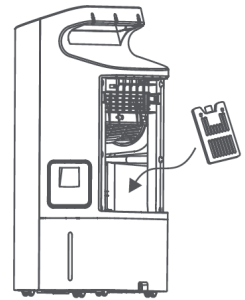
I tasti funzione del telecomando corrispondono alle funzioni dei tasti del pannello di controllo. Rivolgere il telecomando direttamente al dispositivo e assicurarsi che non ci siano ostacoli nel mezzo.

Nota: se non si utilizza più il telecomando, togliere le batterie.

Icebox

Nota: non aprire le icebox incluse nel volume di consegna, il contenuto non è adatto al consumo!

Prima di utilizzare le icebox, metterle in freezer per almeno 4 ore. Spegnerne poi il dispositivo e inserire le icebox nel serbatoio.



PULIZIA E MANUTENZIONE

Spegnere il dispositivo e staccare la spina. Staccare sempre la spina prima della pulizia, in modo da evitare folgorazioni o danni meccanici. Utilizzare detergenti comuni e una spazzola morbida. Non utilizzare detergenti chimici.

Pulire la superficie

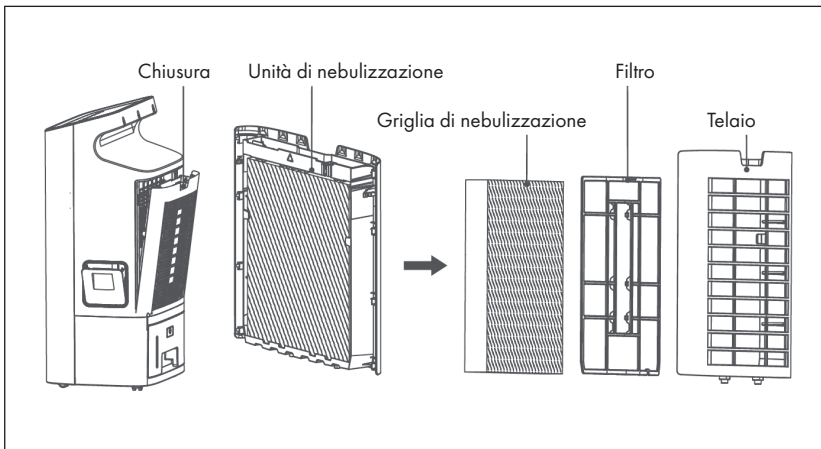
- Strofinare la superficie con un panno umido. Non utilizzare acqua, altrimenti potrebbe penetrare nel dispositivo e rovinare i componenti elettronici.
- Non utilizzare detergenti corrosivi o solventi.

Stoccaggio

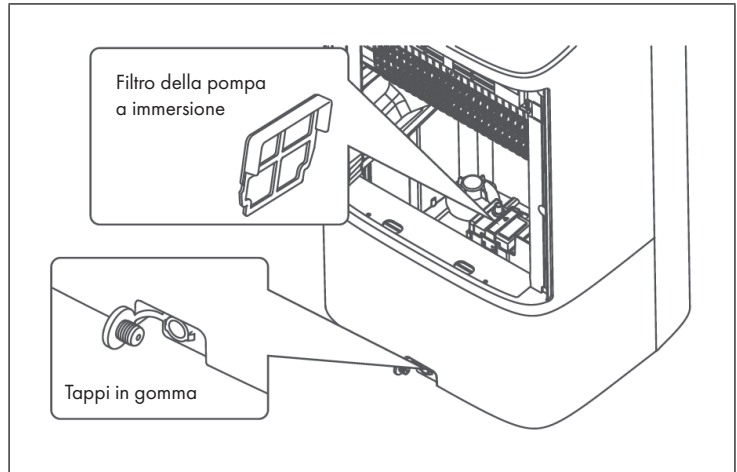
- Se il prodotto non viene utilizzato per lunghi periodi di tempo, staccare la spina e imballarlo, in modo da evitare che penetri polvere nell'alloggiamento.
- Dopo averlo imballato, conservare il dispositivo in un luogo asciutto e ben ventilato.

Pulizia dei componenti interni

- Rimuovere l'intera unità di nebulizzazione. Piegare leggermente la griglia di nebulizzazione verso l'esterno su entrambi i lati e rimuovere griglia e filtro.
- Lavare la griglia con acqua pulita e lasciarla asciugare.
- Pulire il filtro con una spazzola morbida o un panno morbido, lavarlo con acqua pulita e lasciarlo asciugare.



Pulire il serbatoio



- Pulire il filtro con una spazzola morbida o un panno morbido, lavarlo con acqua pulita e lasciarlo asciugare.
- Togliere i tappi in gomma, scaricare l'acqua residua e rimettere i tappi.
- Rimuovere i depositi nel serbatoio con un panno morbido e detergente neutro e riempire nuovamente il serbatoio. Togliere i tappi in gomma e scaricare l'acqua sporca. Rimettere poi i tappi.

CORREZIONE DEGLI ERRORI

Problema	Possibile causa	Soluzioni
Il dispositivo non funziona.	La spina non è stata inserita correttamente.	Inserire saldamente la spina nella presa.
	L'unità di nebulizzazione non è stata installata correttamente.	Montare correttamente l'unità di nebulizzazione.
	Il dispositivo è spento.	Accendere il dispositivo.
	Il cablaggio nel dispositivo si è staccato.	Rivolgersi a un'azienda specializzata per la riparazione.
L'umidificazione non funziona/La pompa fa strani rumori.	Non c'è acqua nel serbatoio o il livello è sotto al segno Min.	Spegnere il dispositivo e riempire il serbatoio.
	Il filtro della pompa a immersione è otturato.	Pulire il filtro.
	Il foro di scarico dell'acqua dell'unità di nebulizzazione è otturato.	Pulire l'unità di nebulizzazione.
	La pompa o il cablaggio nel dispositivo si sono staccati.	Rivolgersi a un'azienda specializzata per la riparazione.
Rumori insoliti.	Depositi nell'unità di nebulizzazione.	Rimuovere l'unità di nebulizzazione e pulire i componenti.
	Pale della ventola allentate o danni al motore.	Rivolgersi a un'azienda specializzata per la riparazione.

AVVISO DI SMALTIMENTO



Se nel proprio paese si applicano le regolamentazioni inerenti lo smaltimento di dispositivi elettrici ed elettronici, questo simbolo sul prodotto o sulla confezione segnala che questi prodotti non possono essere smaltiti con i rifiuti normali e devono essere portati a un punto di raccolta di dispositivi elettrici ed elettronici. Grazie al corretto smaltimento dei vecchi dispositivi si tutela il pianeta e la salute delle persone da possibili conseguenze negative. Informazioni riguardanti il riciclo e lo smaltimento di questi prodotti si ottengono presso l'amministrazione locale oppure il servizio di gestione dei rifiuti domestici.

Il prodotto contiene batterie. Se nel proprio paese si applicano le regolamentazioni inerenti lo smaltimento di batterie, non possono essere smaltite con i normali rifiuti domestici. Preghiamo di informarvi sulle regolamentazioni vigenti sullo smaltimento delle batterie. Grazie al corretto smaltimento dei vecchi dispositivi si tutela l'ambiente e la salute delle persone da conseguenze negative.

PRODUTTORE E IMPORTATORE (UK)

Produttore:

Chal-Tec GmbH, Wallstraße 16, 10179 Berlino, Germania.

Importatore per la Gran Bretagna:

Chal-Tec UK limited
Unit 6 Riverside Business Centre
Brighton Road
Shoreham-by-Sea
BN43 6RE
United Kingdom



KLARSTEIN