

DR. BEEF PRO

Elektrogrill
Electric Grill
Parrilla eléctrica
Grill électrique
Griglia elettrica

10034694



COMFORTING
OMFORTING
FORTINGCOI
TINGCOMFO
COMFORTIN
OMFORTING
FORTINGCOI
TINGCOMFO

KLARSTEIN

www.klarstein.com

Sehr geehrter Kunde,

wir gratulieren Ihnen zum Erwerb Ihres Gerätes. Lesen Sie die folgenden Hinweise sorgfältig durch und befolgen Sie diese, um möglichen Schäden vorzubeugen. Für Schäden, die durch Missachtung der Hinweise und unsachgemäßen Gebrauch entstehen, übernehmen wir keine Haftung. Scannen Sie den folgenden QR-Code, um Zugriff auf die aktuellste Bedienungsanleitung und weitere Informationen rund um das Produkt zu erhalten.



INHALTSVERZEICHNIS

Sicherheitshinweise 4	English 17
Einzelteile 5	Español 29
Zusammenbau 8	Français 41
Bedienung 12	Italiano 53
Reinigung und Pflege 13	
Fehlerbehebung 13	
Spezielle Entsorgungshinweise für Verbraucher in Deutschland 14	
Hinweise zur Entsorgung 16	
Hersteller & Importeur (UK) 16	

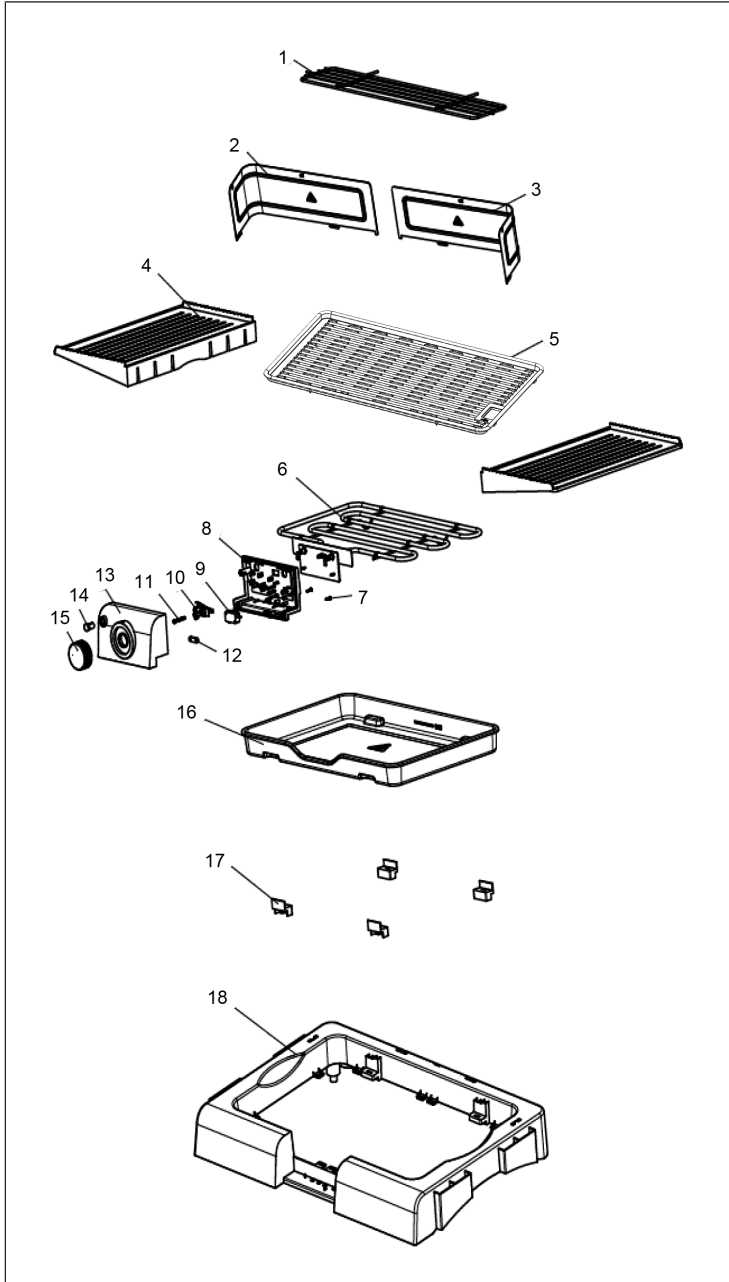
TECHNISCHE DATEN

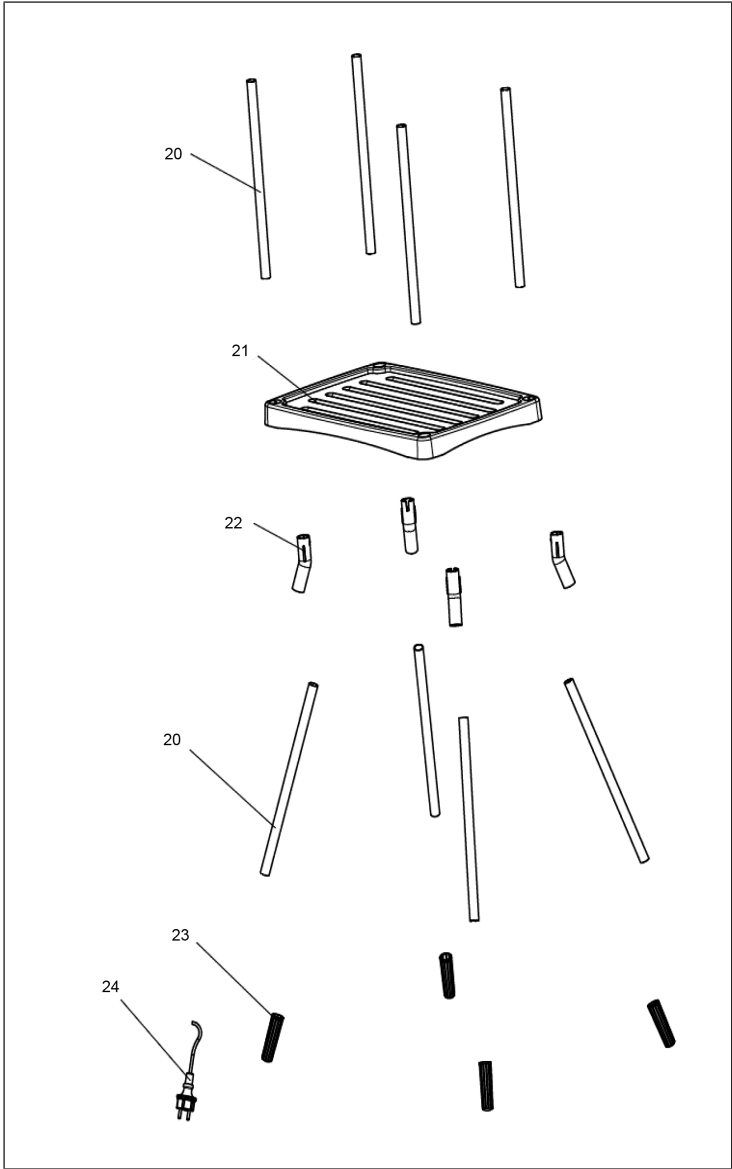
Artikelnummer	10034694
Stromversorgung	220-240 V ~ 50/60 Hz

SICHERHEITSHINWEISE

- Schließen Sie das Gerät so an, dass der Netzstecker jederzeit leicht zugänglich ist.
- Untersuchen Sie das Netzkabel regelmäßig auf Beschädigungen. Falls das Netzkabel beschädigt ist, muss es vom Hersteller oder einem autorisierten Fachbetrieb oder einer ähnlich qualifizierten Person ersetzt werden.
- Reparaturen dürfen nur von Fachpersonal ausgeführt werden, versuchen Sie nicht das Gerät selbst zu reparieren.
- Schließen Sie das Gerät nicht an einen Timer oder eine ferngesteuerte Steckdose an.
- Tauchen Sie das Gerät, das Netzkabel und den Stecker niemals in Wasser oder andere Flüssigkeiten.
- Fassen Sie den Stecker nicht mit nassen Händen an.
- Ziehen Sie den Stecker nicht am Kabel aus der Steckdose, sondern halten Sie ihn beim Abziehen mit der Hand fest.
- Benutzen Sie das Kabel nicht als Handgriff.
- Verlegen Sie das Kabel so, dass keiner darüber stolpert.
- Lassen Sie das Kabel nicht über scharfe Kanten verlaufen.
- Benutzen Sie das Gerät nicht in nassen Räumen oder im Regen.
- Stellen Sie das Gerät so auf, dass es nicht in Wasser fallen kann. Sollte es doch in Wasser fallen, ziehen Sie sofort den Stecker aus der Steckdose und fassen Sie das Gerät erst dann an.
- Ziehen Sie den Stecker aus der Steckdose wenn Sie das Gerät nicht mehr benutzen.
- Halten Sie das Gerät fern von offenem Feuer und Wärmequellen.
- Kinder ab 8 Jahren, psychisch, sensorisch und körperlich eingeschränkte Menschen dürfen das Gerät nur benutzen, wenn sie vorher von einer für sie verantwortlichen Aufsichtsperson ausführlich mit den Funktionen und den Sicherheitsvorkehrungen vertraut gemacht wurden und die damit verbundenen Risiken verstehen.
- Halten Sie Kinder vom Grill fern und lassen Sie das Gerät während des Betriebs nicht unbeaufsichtigt.
- Stellen Sie das Gerät auf einen stabilen, ebenen Untergrund.
- Achten Sie darauf, dass sich um den Grill herum keine leicht entzündlichen Gegenstände und Materialien befinden.
- Halten Sie mindestens 30 cm Abstand zu Wänden.
- Fassen Sie während des Betriebs nicht den Grillrost oder andere heiße Oberflächen an.
- Bewegen Sie das Gerät erst wenn es komplett abgekühlt ist. Fassen Sie das Gerät nur an den dafür vorgesehenen Griffen an.
- Stellen Sie das Gerät nur auf hitzeunempfindliche Oberflächen. Stellen Sie das Gerät so auf, dass es nicht zu nah am Rand steht.
- Um einen Hitzestau zu vermeiden, stellen Sie das Gerät nicht direkt unter Küchenschränke oder regale.
- Stellen Sie das Gerät nicht auf oder in die Nähe eines Herdes.
- Setzen Sie das Gerät nicht allzu hohen Temperaturen und Witterschwankungen aus.
- Befüllen Sie den Grill niemals mit Flüssigkeiten.
- Falls Teile beschädigt sind, benutzen Sie den Grill nicht weiter.

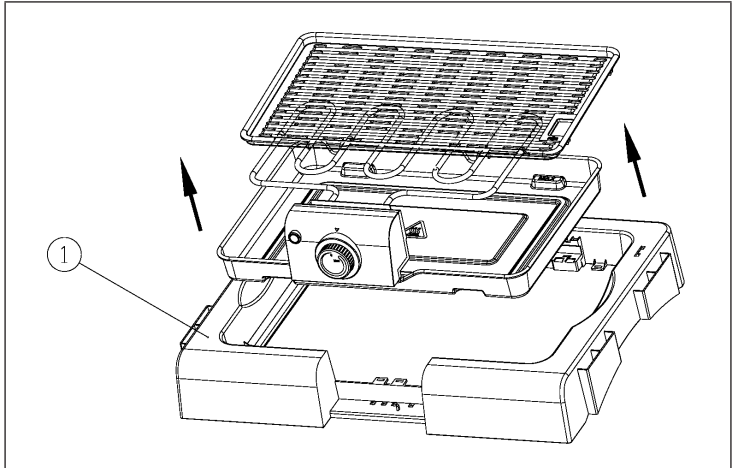
EINZELTEILE



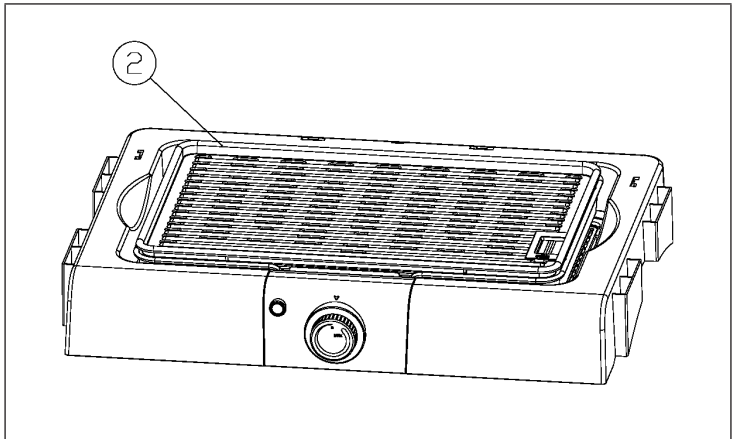


1	Kleiner Gitterrost	13	Schaltkasten II
2	Windschutz	14	Anzeigeleuchte
3	Windschutz	15	Regler
4	Ablagen	16	Auffangschale für Fett
5	Großer Gitterrost	17	Befestigung der Auffangschale
6	Heizrohr	18	Gehäuse
7	Schrauben	20	Standrohr
8	Schaltkasten I	21	Regalplatte
9	Mikroschalter	22	Verbindungsstücke
10	Thermostat	23	Rohrfüße
11	Schraube	24	Kabel
12	Kabelklemme		

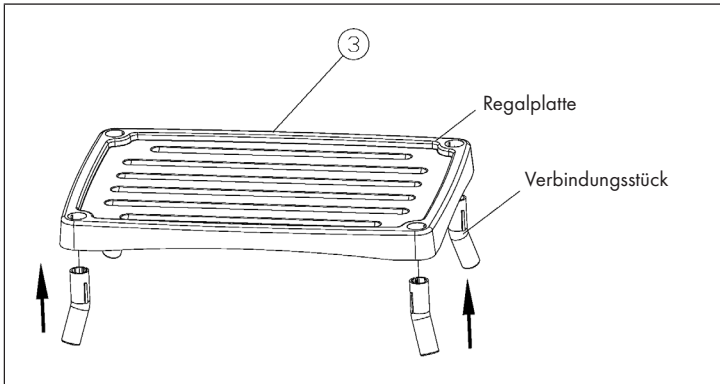
ZUSAMMENBAU



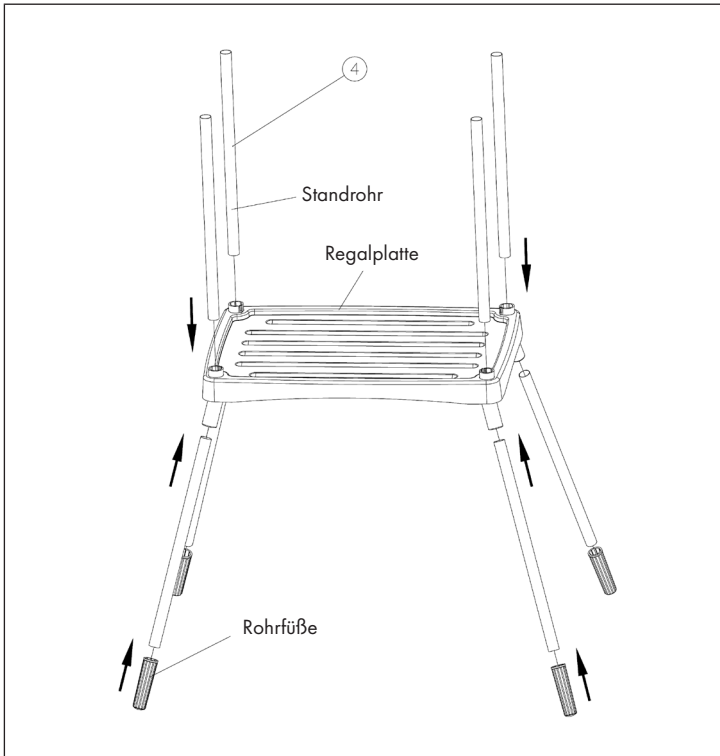
Zur leichteren Reinigung lassen sich die abgebildeten Teile in Pfeilrichtung entfernen.



So sieht der zusammengebaute Tischgrill aus.



Befestigen Sie die Verbindungsstücke an der Regalplatte.



Befestigen Sie die abgebildeten Teile in Pfeilrichtung.



Befestigen Sie die abgebildeten Teile in Pfeilrichtung.



BEDIENUNG

1. Entfernen Sie eventuell vorhandenes Verpackungsmaterial.
2. Montieren Sie das Gerät wie beschrieben.
3. Reinigen Sie den großen Gitterrost (5), den kleinen Gitterrost (1) und die Auffangschale (16) mit einem feuchten Tuch.
4. Befüllen Sie die Auffangschale (16) bis zur MAX-Markierung mit frischem Wasser.

Hinweis: Befüllen Sie die Auffangschale (16) vor der Benutzung immer mit Wasser, um Flammenbildung durch Fett aus der Nahrung zu vermeiden. Während des ersten Gebrauchs kann ein Geruch durch die im Gerät verwendeten Materialien entstehen. Der Geruch ist normal und verschwindet nach kurzer Zeit.

5. Stellen Sie den Thermostat auf die gewünschte Stufe ein: wählen Sie eine niedrige oder mittlere Temperatur zum Erwärmen oder langsamen Grillen, wählen Sie MAX zum schnellen Garen und Grillen. Die Kontrollleuchte (14) schaltet sich aus, sobald die gewünschte Temperatur erreicht ist.
6. Legen Sie das Essen direkt auf das große Gitterrost (5). Verwenden Sie niemals Teller, Schalen oder Aluminiumfolie unter dem Grillgut. Die Grillzeit ist abhängig von der Dicke der Speisen. Drehen Sie das Essen von Zeit zu Zeit.

Hinweis: Die Höhe des Grillrosts kann in drei Stufen eingestellt werden.

7. Nach Gebrauch drehen Sie bitte den Thermostat auf „0“ und ziehen Sie den Stecker aus der Steckdose.

Hinweis zum Heizelement

Das Heizelement ist mit einem Sicherheitsschalter ausgestattet. Dadurch wird verhindert, dass das Heizelement außerhalb des Grills läuft wird. Wenn sich die Heizung nicht einschalten lässt, überprüfen Sie den Anschluss und ob das Heizelement korrekt im Gehäuse montiert ist.

REINIGUNG UND PFLEGE

Wichtige Hinweise


- Ziehen Sie immer zuerst den Stecker aus der Steckdose, bevor Sie das Gerät reinigen.
- Achten Sie darauf, dass kein Wasser ins Gehäuse eindringt, es könnte einen Kurzschluss auslösen.
- Tauchen Sie den Grill, das Kabel und den Stecker nicht in Wasser oder andere Flüssigkeiten.
- Benutzen Sie zur Reinigung keine aggressiven Reiniger und keine metallenen oder scharfen Gegenstände, wie Messer oder Kratzer.

FEHLERBEHEBUNG

Problem	Mögliche Ursache	Lösung
Das Gerät heizt sich nicht auf.	Das Gerät ist nicht angeschlossen.	Stecken Sie den Stecker in die Steckdose.
Das Gerät geht von alleine aus.	Sobald die eingestellte Temperatur erreicht ist geht der Thermostat automatisch aus.	Sobald die Temperatur unterschritten wird geht der Thermostat automatisch wieder an.
		Drehen Sie den Thermostat auf eine höhere Temperatur.

SPEZIELLE ENTSORGUNGSHINWEISE FÜR VERBRAUCHER IN DEUTSCHLAND

Entsorgen Sie Ihre Altgeräte fachgerecht. Dadurch wird gewährleistet, dass die Altgeräte umweltgerecht verwertet und negative Auswirkungen auf die Umwelt und menschliche Gesundheit vermieden werden. Bei der Entsorgung sind folgende Regeln zu beachten:

- Jeder Verbraucher ist gesetzlich verpflichtet, Elektro- und Elektronikaltgeräte (Altgeräte) sowie Batterien und Akkus getrennt vom Hausmüll zu entsorgen. Sie erkennen die entsprechenden Altgeräte durch folgendes Symbol der durchgestrichene Mülltonne (WEEE Symbol). 
- Sie haben Altbatterien und Altakkumulatoren, die nicht vom Altgerät umschlossen sind, sowie Lampen, die zerstörungsfrei aus dem Altgerät entnommen werden können, vor der Abgabe an einer Entsorgungsstelle vom Altgerät zerstörungsfrei zu trennen.
- Bestimmte Lampen und Leuchtmittel fallen ebenso unter das Elektro- und Elektronikgesetz und sind dementsprechend wie Altgeräte zu behandeln. Ausgenommen sind Glühlampen und Halogenlampen. Entsorgen Sie Glühlampen und Halogenlampen bitte über den Hausmüll, sofern Sie nicht das WEEE Symbol tragen.
- Jeder Verbraucher ist für das Löschen von personenbezogenen Daten auf dem Elektro- bzw. Elektronikgerät selbst verantwortlich.

Rücknahmepflicht der Vertreiber

Vertreiber mit einer Verkaufsfläche für Elektro- und Elektronikgeräte von mindestens 400 Quadratmetern sowie Vertreiber von Lebensmitteln mit einer Gesamtverkauffläche von mindestens 800 Quadratmetern, die mehrmals im Kalenderjahr oder dauerhaft Elektro- und Elektronikgeräte anbieten und auf dem Markt bereitstellen, sind verpflichtet,

1. bei der Abgabe eines neuen Elektro- oder Elektronikgerätes an einen Endnutzer ein Altgerät des Endnutzers der gleichen Geräteart, das im Wesentlichen die gleichen Funktionen wie das neue Gerät erfüllt, am Ort der Abgabe oder in unmittelbarer Nähe hierzu unentgeltlich zurückzunehmen und
2. auf Verlangen des Endnutzers Altgeräte, die in keiner äußeren Abmessung größer als 25 Zentimeter sind, im Einzelhandelsgeschäft oder in unmittelbarer Nähe hierzu unentgeltlich zurückzunehmen; die Rücknahme darf nicht an den Kauf eines Elektro- oder Elektronikgerätes geknüpft werden und ist auf drei Altgeräte pro Geräteart beschränkt.

- Bei einem Vertrieb unter Verwendung von Fernkommunikationsmitteln ist die unentgeltliche Abholung am Ort der Abgabe auf Elektro- und Elektronikgeräte der Kategorien 1, 2 und 4 gemäß § 2 Abs. 1 ElektroG, nämlich „Wärmeüberträger“, „Bildschirmgeräte“ (Oberfläche von mehr als 100 cm²) oder „Großgeräte“ (letztere mit mindestens einer äußeren Abmessung über 50 Zentimeter) beschränkt. Für andere Elektro- und Elektronikgeräte (Kategorien 3, 5, 6) ist eine Rückgabemöglichkeit in zumutbarer Entfernung zum jeweiligen Endnutzer zu gewährleisten.
- Altgeräte dürfen kostenlos auf dem lokalen Wertstoffhof oder in folgenden Sammelstellen in Ihrer Nähe abgegeben werden: www.take-e-back.de
- Für Elektro- und Elektronikgeräte der Kategorien 1, 2 und 4 an bieten wir auch die Möglichkeit einer unentgeltlichen Abholung am Ort der Abgabe. Beim Kauf eines Neugeräts haben Sie die Möglichkeit eine Altgerätabholung über die Webseite auszuwählen.
- Batterien können überall dort kostenfrei zurückgegeben werden, wo sie verkauft werden (z. B. Super-, Bau-, Drogeriemarkt). Auch Wertstoff- und Recyclinghöfe nehmen Batterien zurück. Sie können Batterien auch per Post an uns zurücksenden. Altbatterien in haushaltsüblichen Mengen können Sie direkt bei uns von Montag bis Freitag zwischen 08:00 und 16:00 Uhr unter der folgenden Adresse unentgeltlich zurückgeben:

Chal-Tec Fulfillment GmbH
Norddeutschlandstr. 3
47475 Kamp-Lintfort

- Wichtig zu beachten ist, dass Lithiumbatterien aus Sicherheitsgründen vor der Rückgabe gegen Kurzschluss gesichert werden müssen (z. B. durch Abkleben der Pole).
- Finden sich unter der durchgestrichenen Mülltonne auf der Batterie zusätzlich die Zeichen Cd, Hg oder Pb ist das ein Hinweis darauf, dass die Batterie gefährliche Schadstoffe enthält. (»Cd« steht für Cadmium, »Pb« für Blei und »Hg« für Quecksilber).

Hinweis zur Abfallvermeidung

Indem Sie die Lebensdauer Ihrer Altgeräte verlängern, tragen Sie dazu bei, Ressourcen effizient zu nutzen und zusätzlichen Müll zu vermeiden. Die Lebensdauer Ihrer Altgeräte können Sie verlängern indem Sie defekte Altgeräte reparieren lassen. Wenn sich Ihr Altgerät in gutem Zustand befindet, könnten Sie es spenden, verschenken oder verkaufen.

HINWEISE ZUR ENTSORGUNG



Wenn es in Ihrem Land eine gesetzliche Regelung zur Entsorgung von elektrischen und elektronischen Geräten gibt, weist dieses Symbol auf dem Produkt oder auf der Verpackung darauf hin, dass dieses Produkt nicht im Hausmüll entsorgt werden darf. Stattdessen muss es zu einer Sammelstelle für das Recycling von elektrischen und elektronischen Geräten gebracht werden. Durch regelkonforme Entsorgung schützen Sie die Umwelt und die Gesundheit Ihrer Mitmenschen vor negativen Konsequenzen. Informationen zum Recycling und zur Entsorgung dieses Produkts, erhalten Sie von Ihrer örtlichen Verwaltung oder Ihrem Hausmüllentsorgungsdienst.

HERSTELLER & IMPORTEUR (UK)

Hersteller:

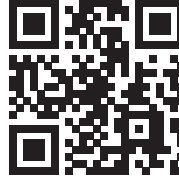
Chal-Tec GmbH, Wallstraße 16, 10179 Berlin, Deutschland.

Importeur für Großbritannien:

Berlin Brands Group UK Limited
PO Box 42
272 Kensington High Street
London, W8 6ND
United Kingdom

Dear Customer,

Congratulations on purchasing this device. Please read the following instructions carefully and follow them to prevent possible damages. We assume no liability for damage caused by disregard of the instructions and improper use. Scan the QR code to get access to the latest user manual and more product information.



CONTENT

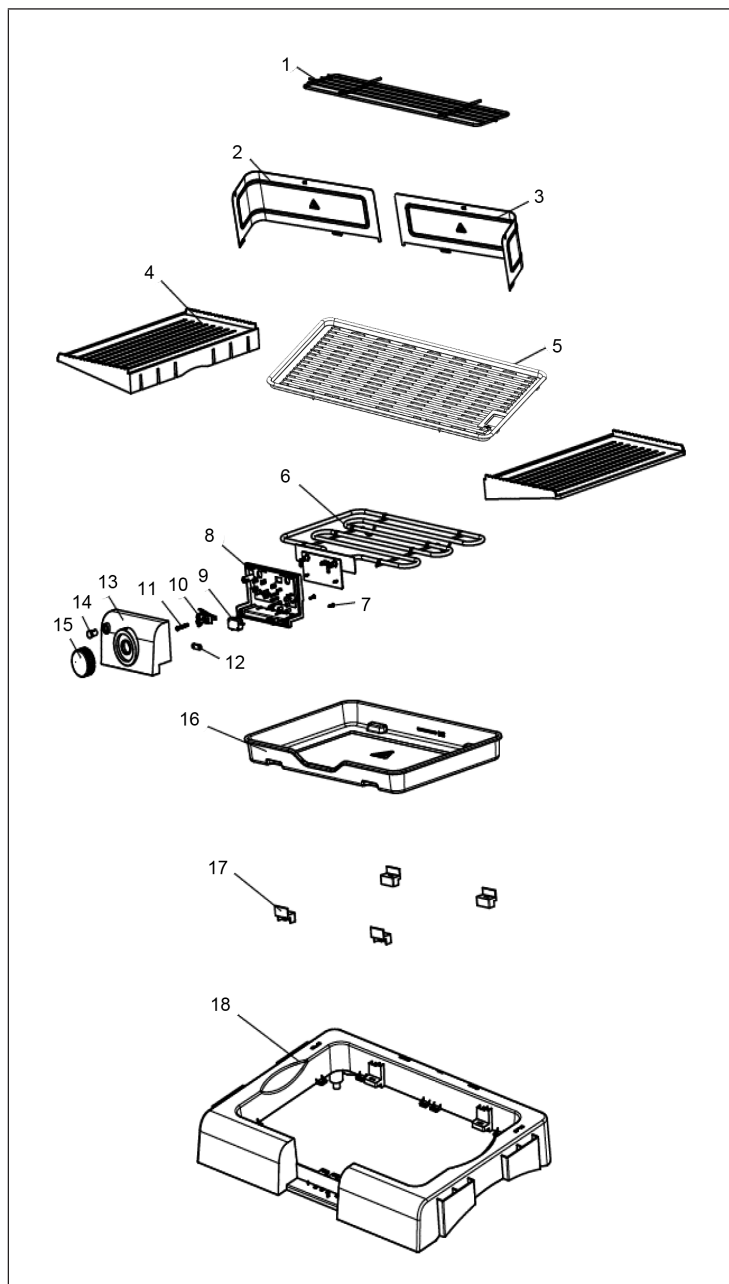
Safety Instructions 18
Single Parts 19
Assembly 22
Operation 26
Cleaning and Care 27
Troubleshooting 27
Disposal Considerations 28
Manufacturer & Importer (UK) 28

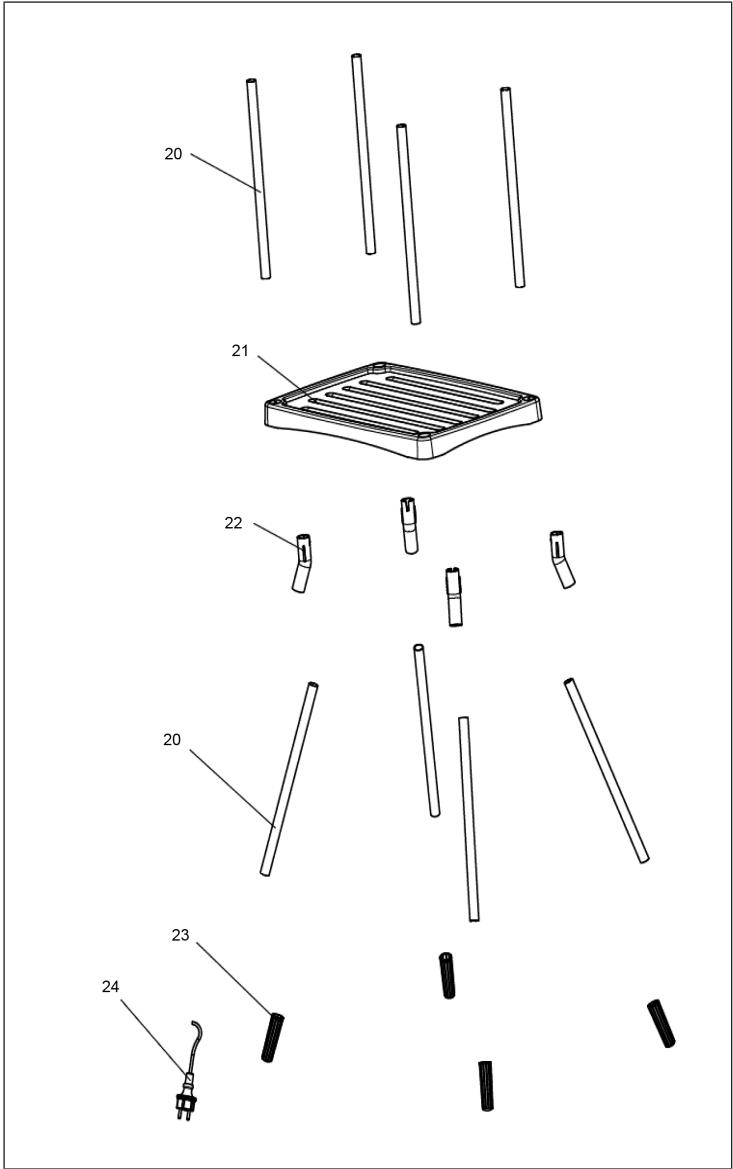
TECHNICAL DATA

Item number	10034694
Power supply	220-240 V ~ 50/60 Hz

SAFETY INSTRUCTIONS

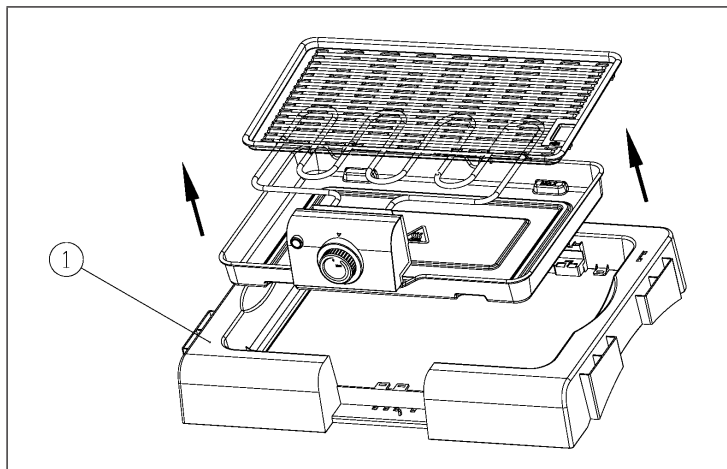
- Connect the device so that the mains plug is easily accessible at all times.
- Inspect the power cord regularly for damage. If the power cord is damaged, it must be replaced by the manufacturer or an authorized service center or a similarly qualified person.
- Repairs may only be carried out by qualified personnel, do not attempt to repair the device yourself.
- Do not connect the unit to a timer or a remote control power outlet.
- Never immerse the appliance, power cord or plug in water or other liquids.
- Do not handle the plug with wet hands.
- Do not pull the plug out of the socket by the cable, but hold it firmly by hand when pulling it off.
- Do not use the cable as a handle.
- Lay the cable in such a way that no one will trip over it.
- Do not let the cable run over sharp edges.
- Do not use the unit in wet rooms or in the rain.
- Place the appliance in such a way that it cannot fall into water. If it does fall into water, immediately unplug the appliance from the wall outlet and only then touch the appliance.
- Unplug the appliance from the wall outlet when it is no longer in use.
- Keep the appliance away from open fire and heat sources.
- This device may be only used by children 8 years old or older and persons with limited physical, sensory and mental capabilities and / or lack of experience and knowledge, provided that they have been instructed in use of the device by a responsible person who understands the associated risks.
- Keep children away from the grill and do not leave the appliance unattended during operation.
- Place the appliance on a stable, level surface.
- Make sure that there are no easily inflammable objects or materials around the grill.
- Keep at least 30 cm away from walls.
- Do not touch the grill grate or other hot surfaces during operation.
- Do not move the appliance until it has cooled down completely. Only touch the appliance by the handles provided for this purpose.
- Only place the appliance on surfaces that are insensitive to heat. Position the appliance so that it is not too close to the edge.
- To avoid heat build-up, do not place the appliance directly under kitchen cabinets or shelves.
- Do not place the appliance on or near a stove.
- Do not expose the appliance to excessive temperatures and weather variations.
- Never fill the grill with liquids.
- If parts are damaged, do not continue to use the grill.

SINGLE PARTS

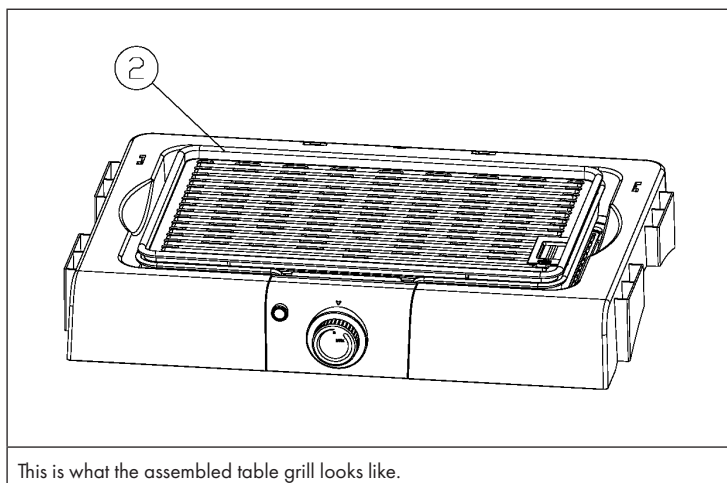


1	Small grating	13	Switch box II
2	Wind deflector	14	Indicator light
3	Wind deflector	15	Governor
4	Shelves	16	Collecting tray for grease
5	Large grating	17	Fixing the drip tray
6	Heating pipe	18	Case
7	Screws	20	Stand pipe
8	Switch box I	21	Shelf plate
9	Microswitches	22	Connectors
10	Thermostat	23	Pipe feet
11	Screw	24	Cord
12	Cable clamp		

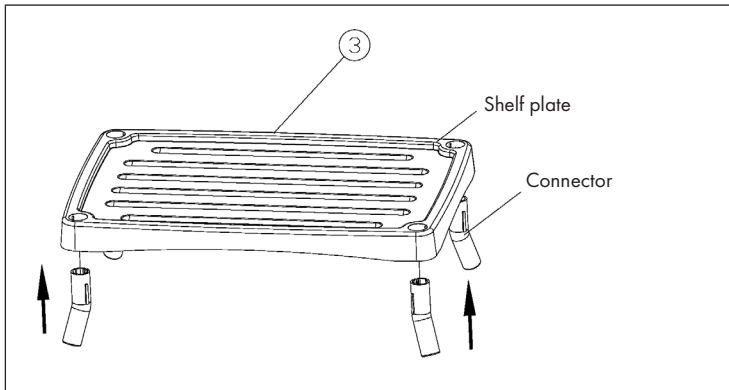
ASSEMBLY



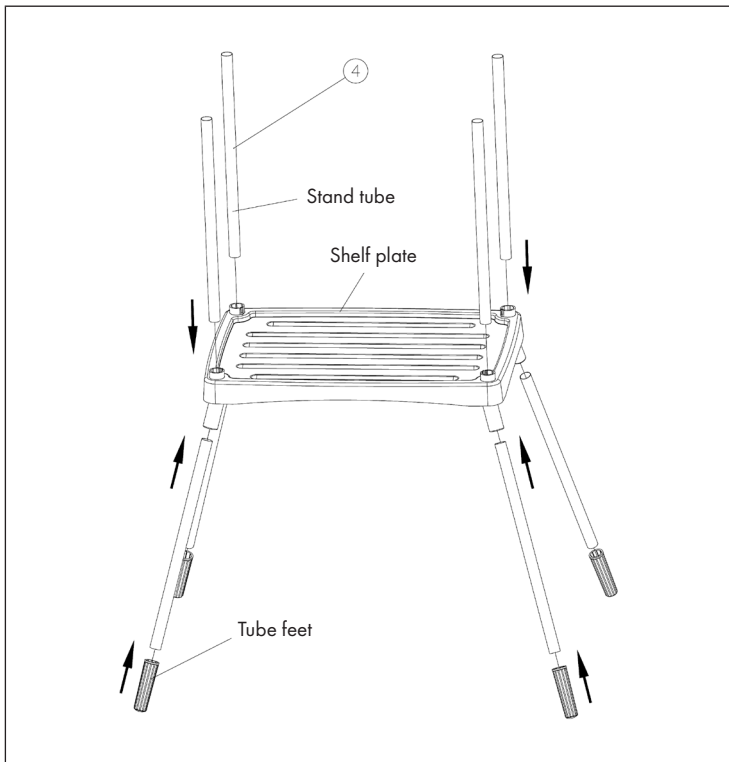
For easier cleaning, the parts shown can be removed in the direction of the arrow.



This is what the assembled table grill looks like.



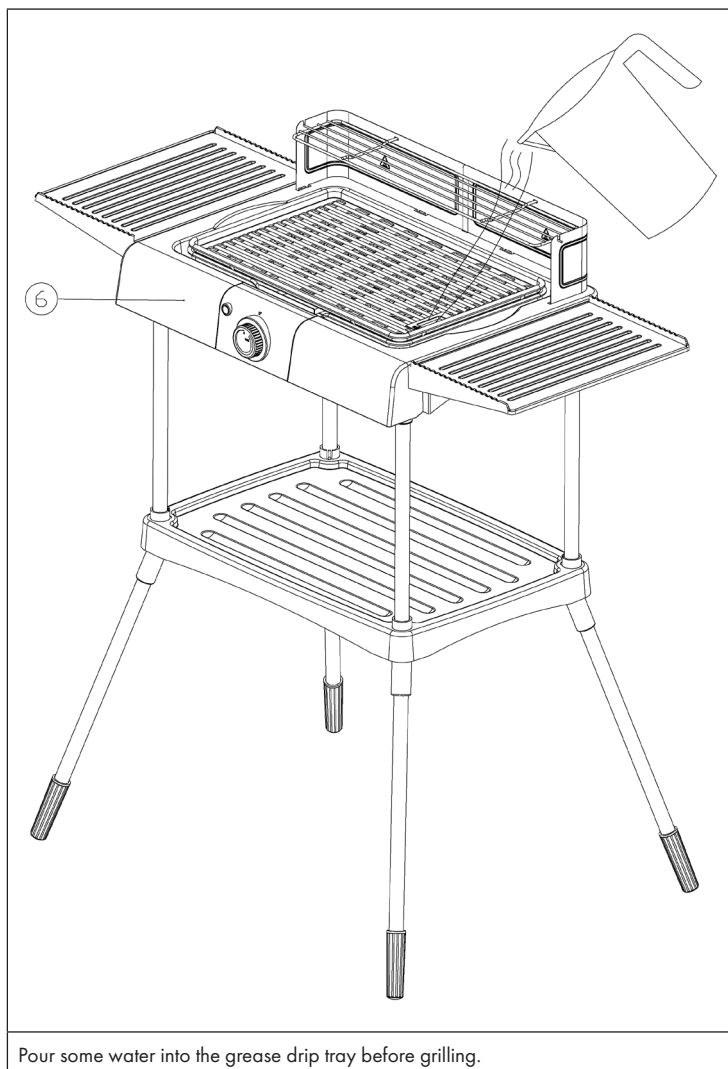
Attach the connectors to the shelf plate.



Fasten the parts shown in the arrow direction.



Fasten the parts shown in the arrow direction.



OPERATION

1. Remove any packaging material that may be present.
2. Mount the device as described.
3. Clean the large grating (5), the small grating (1) and the collecting tray (16) with a damp cloth.
4. Fill the drip tray (16) with fresh water up to the MAX mark.

Note: Always fill the drip tray (16) with water before use to prevent the formation of flames by fat from food. During the first use, an odour may be created by the materials used in the appliance. The smell is normal and disappears after a short time.

5. Set the thermostat to the desired level: choose a low or medium temperature for heating or slow grilling, choose MAX for fast cooking and grilling. The control lamp (14) switches off as soon as the desired temperature is reached.
6. Place the food directly on the large grid (5). Never use plates, trays or aluminium foil under the food. The grilling time depends on the thickness of the food. Turn the food from time to time.

Note: The height of the grill can be adjusted in three steps.

7. After use, please turn the thermostat to „0“ and unplug the appliance.

Note on the heating element

The heating element is equipped with a safety switch. This prevents the heating element from running outside the grill. If the heater does not turn on, check the connection and that the heater is correctly mounted in the housing.

CLEANING AND CARE

Important Hints:

- Pull the mains plug out of the socket with earthing contact before cleaning.
- Make sure that no liquids penetrate the housing.
- Never submerge the tabletop grill in water or other liquids.
- Do not use any aggressive cleaners such as alkaline- or chlorine-based cleaners and sharp or metallic cleaning utensils such as knives, hard scrapers or similar.

TROUBLESHOOTING

Problem	Possible cause	Solution
The tabletop grill does not heat up.	The tabletop grill is not connected to the power supply.	Insert the mains plug in a socket with earthing contact.
The tabletop grill switches off on its own.	The selected temperature setting has been reached. The thermostat will automatically switch off.	The thermostat will automatically switch back on once the selected temperature setting is underrun.
		Slide the thermostat control to a higher temperature setting.

DISPOSAL CONSIDERATIONS



If there is a legal regulation for the disposal of electrical and electronic devices in your country, this symbol on the product or on the packaging indicates that this product must not be disposed of with household waste. Instead, it must be taken to a collection point for the recycling of electrical and electronic equipment. By disposing of it in accordance with the rules, you are protecting the environment and the health of your fellow human beings from negative consequences. For information about the recycling and disposal of this product, please contact your local authority or your household waste disposal service.

MANUFACTURER & IMPORTER (UK)

Manufacturer:

Chal-Tec GmbH, Wallstrasse 16, 10179 Berlin, Germany.

Importer for Great Britain:

Berlin Brands Group UK Limited

PO Box 42

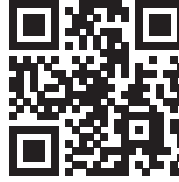
272 Kensington High Street

London, W8 6ND

United Kingdom

Estimado cliente:

Le felicitamos por la adquisición de este producto. Lea atentamente el siguiente manual y siga cuidadosamente las instrucciones de uso con el fin de evitar posibles daños. La empresa no se responsabiliza de los daños ocasionados por un uso indebido del producto o por haber desatendido las indicaciones de seguridad. Escanee el código QR para obtener acceso al manual de usuario más reciente y otra información sobre el producto.



ÍNDICE DE CONTENIDOS

Indicaciones de seguridad	30
Piezas individuales	31
Montaje	34
Funcionamiento	38
Limpieza y cuidado	39
Detección y resolución de problemas	39
Indicaciones sobre la retirada del aparato	40
Fabricante e importador (Reino Unido)	40

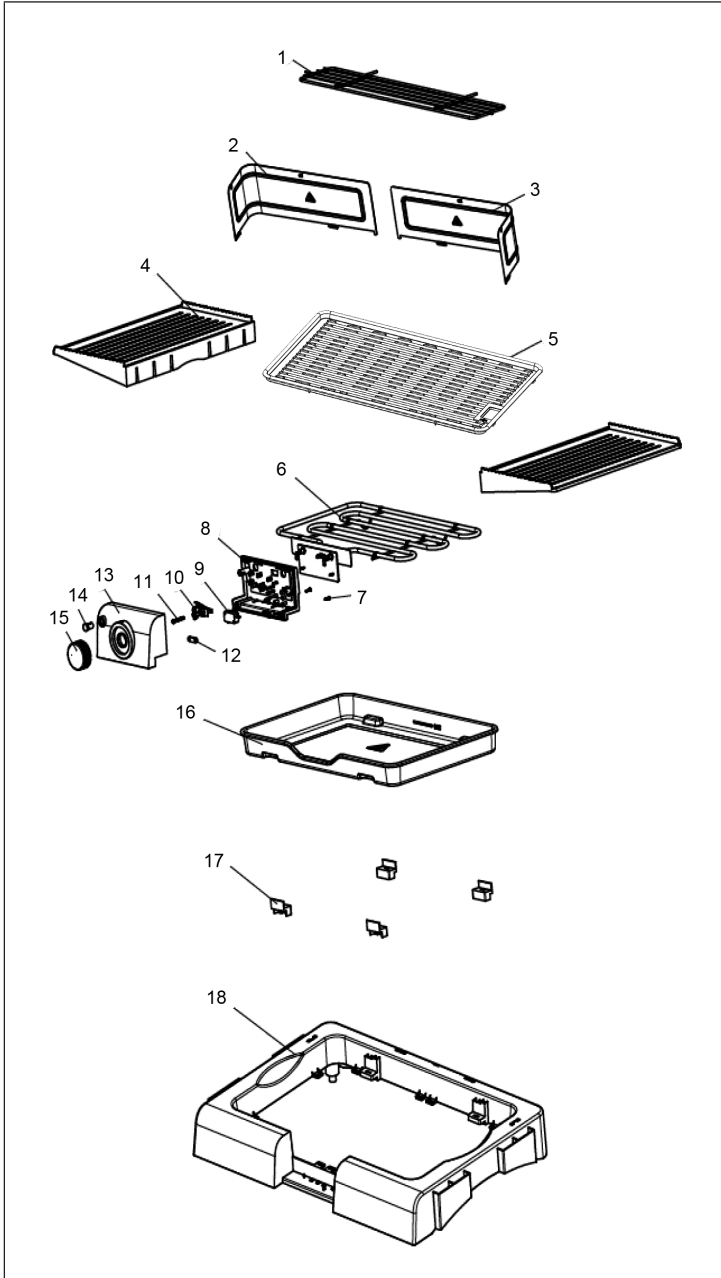
DATOS TÉCNICOS

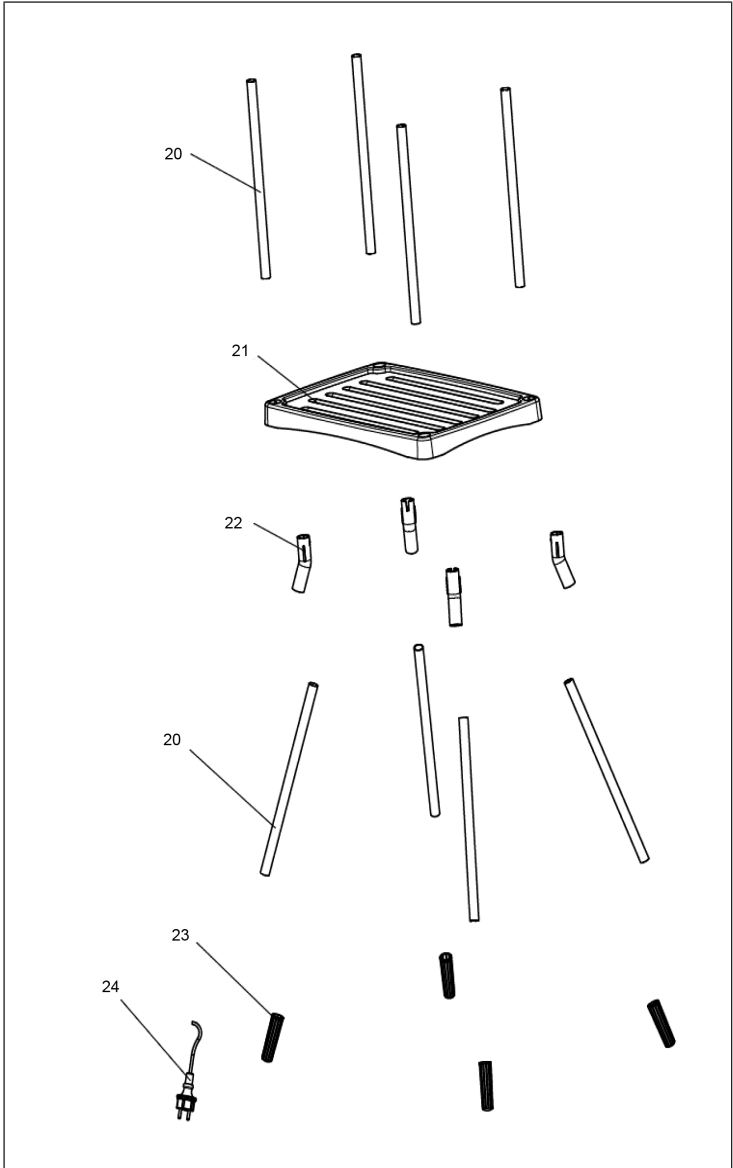
Número de artículo	10034694
Suministro eléctrico	220-240 V ~ 50/60 Hz

INDICACIONES DE SEGURIDAD

- Coloque el aparato de tal manera que el enchufe sea fácilmente accesible.
- Compruebe regularmente el cable de alimentación. Si el cable de alimentación está dañado, deberá ser sustituido por el fabricante, un servicio técnico autorizado o una personal igualmente cualificada.
- No intente reparar el aparato usted mismo. Contacte siempre con personal especializado.
- No conecte el aparato a tomas de corriente manejadas por control remoto ni con temporizador.
- No sumerja el aparato, el cable de alimentación ni el enchufe en agua ni en ningún otro líquido.
- No toque el enchufe con las manos mojadas.
- Para desconectar el aparato no tire del cable, sino del cuerpo del enchufe.
- No utilice el cable como un asidero.
- Coloque el cable de tal manera que nadie pueda pisarlo ni tropezar con él.
- No deje que el cable quede colgando sobre cantos afilados.
- No utilice el aparato en estancias húmedas o expuesto a la lluvia
- Coloque el aparato de tal manera que no exista riesgo de sumergirse en el agua. En caso de que esto sucediera, desconecte el enchufe inmediatamente y a continuación retire el aparato del agua.
- Desconecte el enchufe de la toma de corriente cuando no utilice el aparato.
- Mantenga el aparato lejos de fuentes de ignición y fuentes de calor.
- Este aparato puede ser utilizado por niños mayores de 8 años y personas con discapacidades físicas, sensoriales y mentales y/o con falta de experiencia y conocimientos, siempre y cuando hayan sido instruidos sobre el uso del aparato y comprendan los peligros y riesgos asociados.
- Mantenga a los niños alejados del aparato y no deje el aparato en marcha si no se encuentra bajo supervisión.
- Coloque el aparato en una superficie plana y estable.
- Asegúrese de que no existen objetos o materiales fácilmente inflamables alrededor de la parrilla.
- Mantenga una distancia de al menos 30 cm entre el aparato y las paredes.
- Durante el funcionamiento del aparato, no toque la rejilla ni otras superficies calientes.
- Mueva el aparato solo cuando se haya enfriado por completo. Agarre el aparato solamente por las asas previstas para tal fin.
- No coloque el aparato sobre superficies que no resistan el calor. Coloque el aparato de tal manera que no exista riesgo de que se caiga de la superficie de trabajo.
- Para evitar acumulación de calor, no coloque el aparato directamente bajo un mueble o estantería de cocina.
- No coloque el aparato cerca o encima de un horno.
- No exponga el aparato a altas temperaturas ni a fluctuaciones de temperatura.
- Nunca llene la parrilla de líquido.
- En caso de avería, no continúe utilizando la parrilla.

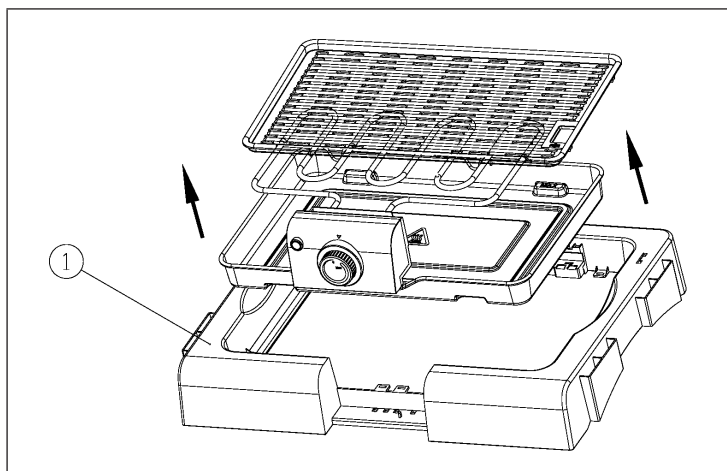
PIEZAS INDIVIDUALES



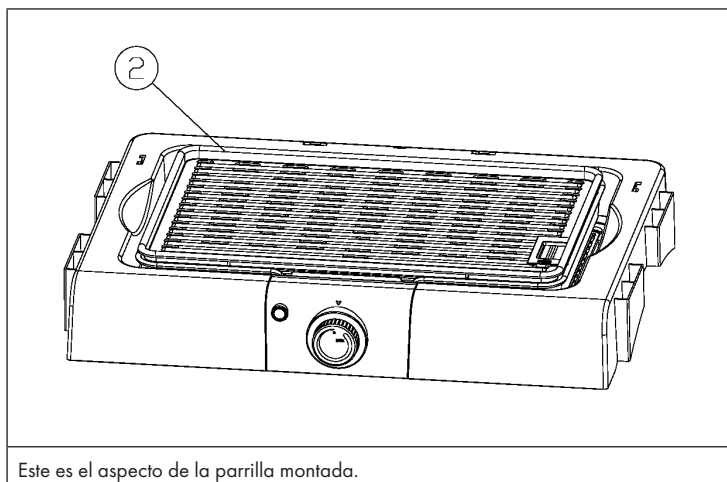


1	Rejilla pequeña	13	Caja de control II
2	Protector contra el viento	14	Indicador luminoso
3	Protector contra el viento	15	Perilla
4	Bandeja	16	Bandeja de recogida para grasa
5	Rejilla grande	17	Fijadores para la bandeja de recogida
6	Elemento calefactor	18	Carcasa
7	Tornillos	20	Patas
8	Caja de control I	21	Placa
9	Microinterruptor	22	Pieza de unión
10	Termostato	23	Tapones para patas
11	Tornillo	24	Cable
12	Abrazadera de cable		

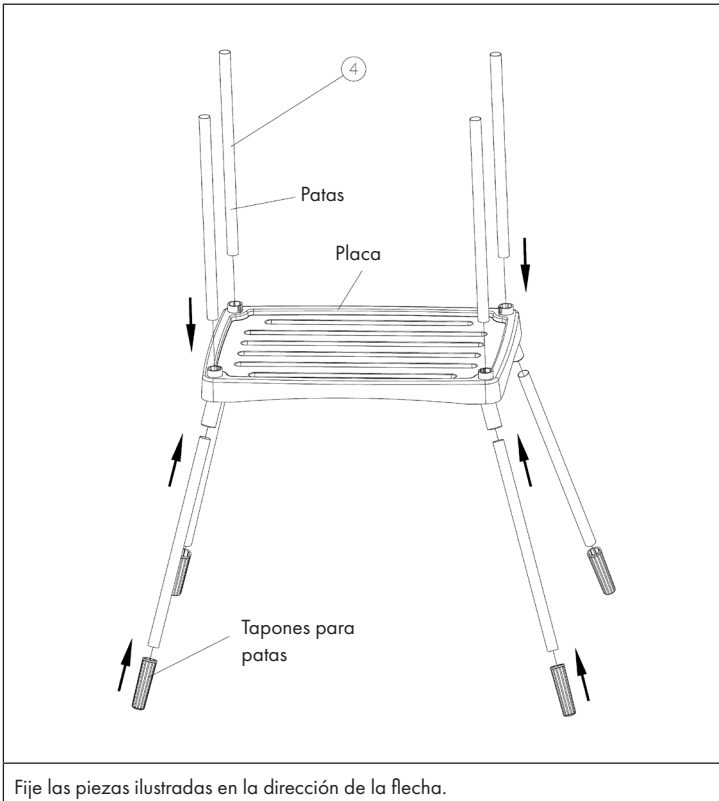
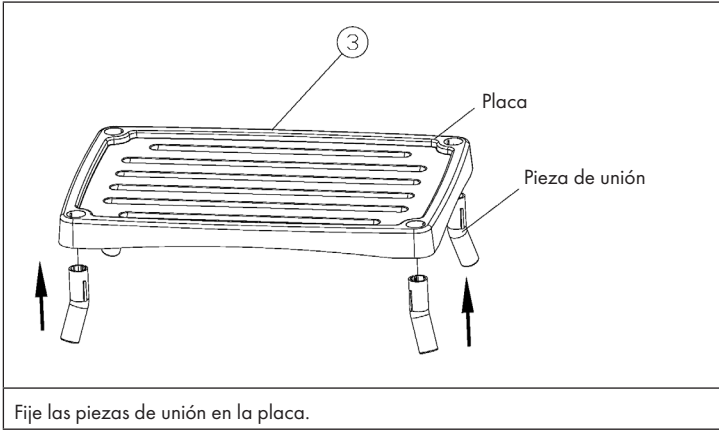
MONTAJE



Para facilitar la limpieza, las piezas mostradas se pueden desmontar en la dirección de la flecha.



Este es el aspecto de la parrilla montada.





Fije las piezas ilustradas en la dirección de la flecha.



Vierta un poco de agua en la bandeja de recogida para grasa antes de asar.

FUNCIONAMIENTO

1. Retire cualquier material de embalaje que pueda estar presente.
2. Monte el aparato siguiendo las ilustraciones.
3. Limpie la rejilla grande (5), la rejilla pequeña (1) y la bandeja de recogida (16) con un paño húmedo.
4. Llene la bandeja de recogida (16) con agua fresca hasta la marca «MAX».

Atención: Llene siempre la bandeja de recogida (16) con agua antes de usarla, para evitar que se formen llamas por la grasa de los alimentos. Durante el primer uso puede generarse un olor por los materiales utilizados en el aparato. El olor inicial es normal y desaparecerá en un periodo breve de tiempo.

5. Ajuste el termostato al nivel deseado: seleccione una temperatura baja o media para calentar o asar lentamente, seleccione «MAX» para cocinar y asar rápidamente. La luz de control (14) se apaga en cuanto se alcanza la temperatura deseada.
6. Coloque el alimento directamente en la rejilla grande (5). Nunca utilice platos, tazones o papel de aluminio debajo de los alimentos que asar. El tiempo de asado depende del grosor de los alimentos. Voltee los alimentos de vez en cuando.

Atención: La altura de la parrilla se ajusta en tres pasos.

7. Después de usar la parrilla, gire el termostato a «0» y desconecte el enchufe de la toma de corriente.

Indicaciones sobre el elemento calefactor

El elemento calefactor dispone de un fusible de seguridad. De este modo se evita que el elemento calefactor se salga de la parrilla. Si el elemento calefactor no se enciende, compruebe la conexión y si el elemento calefactor está correctamente montado en la carcasa.

LIMPIEZA Y CUIDADO

Indicaciones importantes

- Antes de limpiar el aparato, apáguelo y desconéctelo de la toma de corriente.
- Asegúrese de que el agua no salpique el aparato, podría provocar un cortocircuito.
- No sumerja la parrilla, el enchufe ni el cable en agua ni ningún otro líquido.
- No utilice limpiadores agresivos ni otros objetos metálicos ni afilados, como cuchillos o rascadores, para limpiar la parrilla.

DETECCIÓN Y RESOLUCIÓN DE PROBLEMAS

El aparato no se calienta.	El aparato no está enchufado.	Conecte el enchufe en la toma de corriente.
El aparato se apaga solo.	El termostato se apaga automáticamente cuando se haya alcanzado la temperatura seleccionada.	Cuando la temperatura descienda del valor seleccionado, el termostato volverá a encenderse.
		Gire el termostato hasta un valor superior.

INDICACIONES SOBRE LA RETIRADA DEL APARATO



Si en su país existe una disposición legal relativa a la eliminación de aparatos eléctricos y electrónicos, este símbolo estampado en el producto o en el embalaje advierte que no debe eliminarse como residuo doméstico. En lugar de ello, debe depositarse en un punto de recogida de reciclaje de aparatos eléctricos y electrónicos. Una gestión adecuada de estos residuos previene consecuencias potencialmente negativas para el medio ambiente y la salud de las personas. Puede consultar más información sobre el reciclaje y la eliminación de este producto contactando con su administración local o con su servicio de recogida de residuos.

FABRICANTE E IMPORTADOR (REINO UNIDO)

Fabricante:

Chal-Tec GmbH, Wallstraße 16, 10179 Berlín, Alemania.

Importador para Gran Bretaña:

Berlin Brands Group UK Limited
PO Box 42
272 Kensington High Street
London, W8 6ND
United Kingdom

Cher client,

Toutes nos félicitations pour l'acquisition de ce nouvel appareil. Veuillez lire attentivement les instructions suivantes de branchement et d'utilisation afin d'éviter d'éventuels dommages. Le fabricant ne saurait être tenu pour responsable des dommages dus au non-respect des consignes de sécurité et à la mauvaise utilisation de l'appareil. Scannez le QR-Code pour accéder à la dernière version du mode d'emploi et à d'autres informations concernant le produit.



SOMMAIRE

Consignes de sécurité	42
Pièces détachées	43
Assemblage	46
Utilisation	50
Nettoyage et entretien	51
résolution des problèmes	51
Informations sur le recyclage	52
Fabricant et importateur (UK)	52

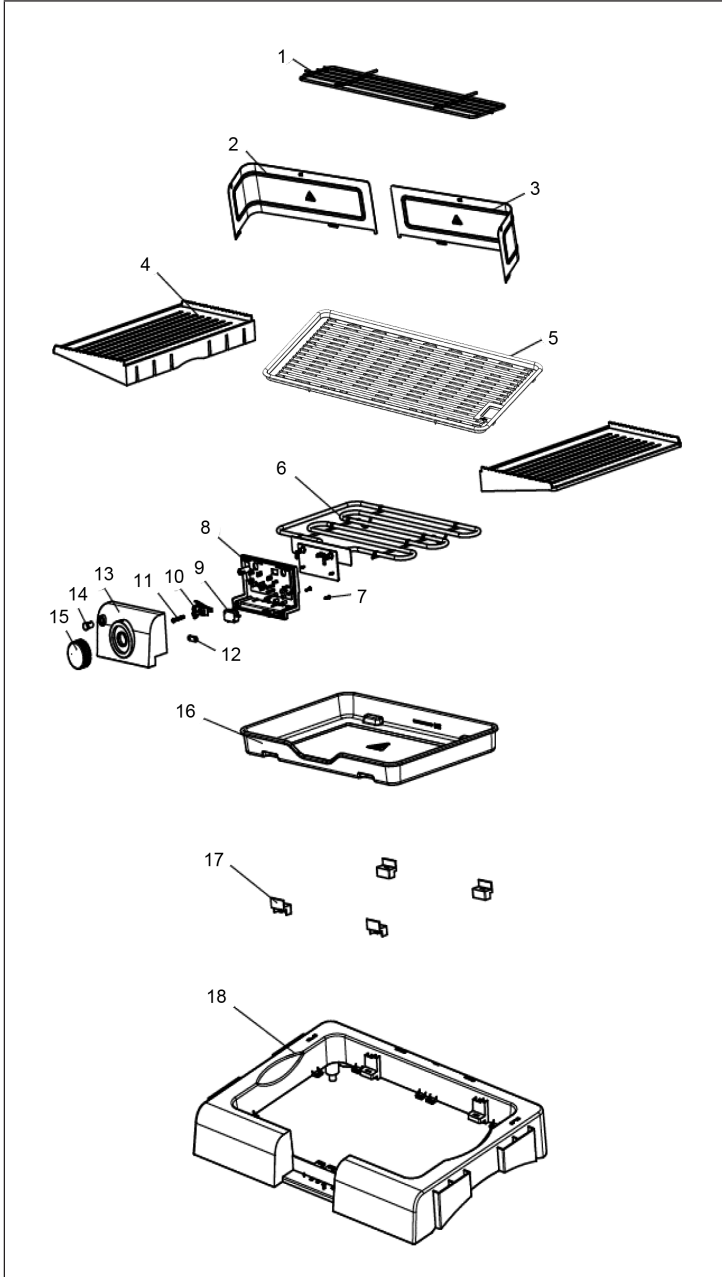
FICHE TECHNIQUE

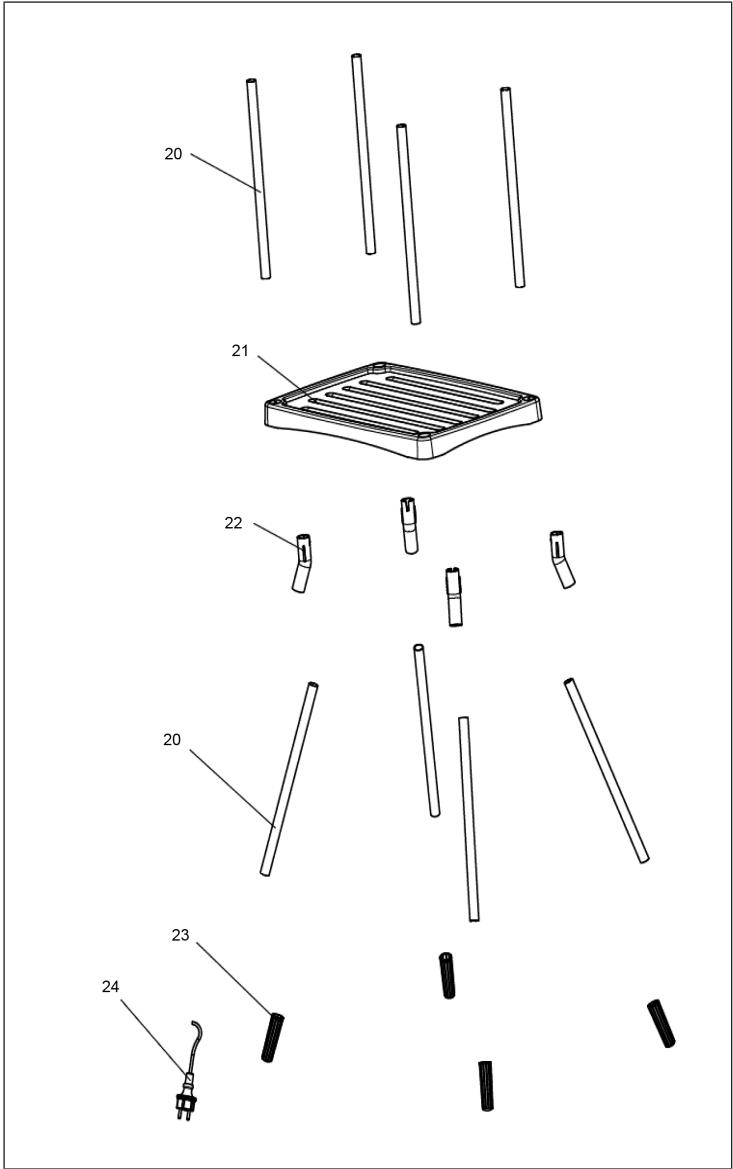
Numéro d'article	10034694
Alimentation électrique	220-240 V ~ 50/60 Hz

CONSIGNES DE SÉCURITÉ

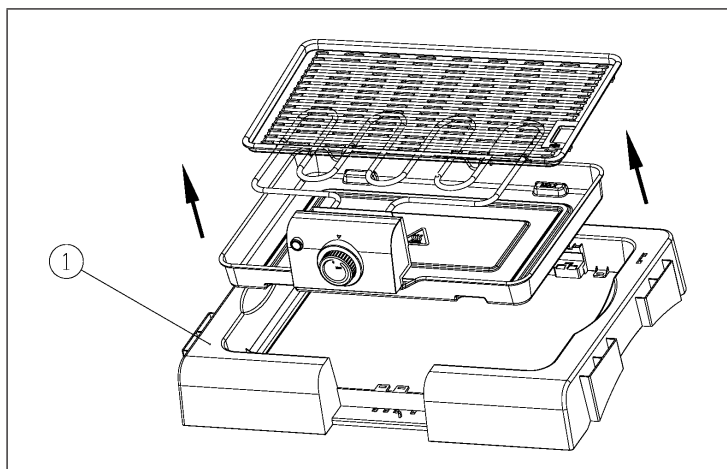
- Brancher l'appareil de telle manière à ce que la fiche d'alimentation soit facilement accessible à tout moment.
- Contrôler régulièrement l'état du cordon d'alimentation pour déceler d'éventuelles détériorations. Si le cordon d'alimentation est endommagé, il doit être remplacé par le fabricant, une entreprise spécialisée habilitée ou une personne présentant une qualification analogue.
- Les réparations doivent être effectuées uniquement par un personnel spécialisé et ne jamais essayer de réparer l'appareil soi-même.
- Ne pas brancher l'appareil à une minuterie ou à une prise de courant télécommandée.
- Ne jamais plonger le cordon d'alimentation dans l'eau ou dans tout autre liquide.
- Ne pas toucher la fiche d'alimentation avec des mains humides.
- Ne pas tirer sur le cordon d'alimentation pour débrancher la fiche de la prise, mais le saisir fermement au niveau de la fiche pour le débrancher.
- Ne pas utiliser le câble comme une poignée.
- Disposer le cordon d'alimentation de telle manière à ce que personne ne trébuche dessus.
- Ne pas faire passer le câble au-dessus de rebords coupants.
- Ne pas utiliser l'appareil dans des pièces humides ou sous la pluie.
- Installer l'appareil de sorte à ce qu'il ne puisse pas tomber dans de l'eau. S'il était amené à tomber à l'eau, débrancher immédiatement l'appareil avant de pouvoir le toucher.
- Débrancher l'appareil après utilisation.
- Tenir l'appareil éloigné des flammes nues et des sources de chaleur.
- Cet appareil peut être utilisé par des enfants de 8 ans ou plus et des personnes ayant des capacités physiques, sensorielles et mentales limitées et / ou dénuées d'expérience et de connaissances, à condition d'avoir été instruits au fonctionnement de l'appareil par une personne responsable et d'en comprendre les risques associés.
- Tenir les enfants éloignés du grill et ne jamais laisser l'appareil fonctionner sans surveillance.
- Installer l'appareil sur une surface stable et plane.
- Veiller à ce qu'aucun objet ou substance facilement inflammables ne se trouvent autour de l'appareil.
- Maintenir une distance minimale de 30 cm entre l'appareil et les murs environnants.
- Ne pas toucher la grille ou toute autre surface brûlante pendant le fonctionnement du grill.
- Déplacer l'appareil uniquement lorsqu'il a complètement refroidi. Manipuler l'appareil uniquement en saisissant les poignées prévues.
- Installer l'appareil uniquement sur des surfaces thermorésistantes. Ne pas placer l'appareil trop près du bord.
- Pour éviter une accumulation de chaleur, ne pas placer l'appareil directement sous un placard ou sous une étagère de cuisine.
- Ne pas placer l'appareil sur une cuisinière ou à proximité de celle-ci.
- Ne pas exposer l'appareil à de trop hautes températures ou à des variations météorologiques.
- Ne jamais remplir le grill de liquide.
- Si des pièces sont endommagées, arrêter d'utiliser le grill.

PIÈCES DÉTACHÉES

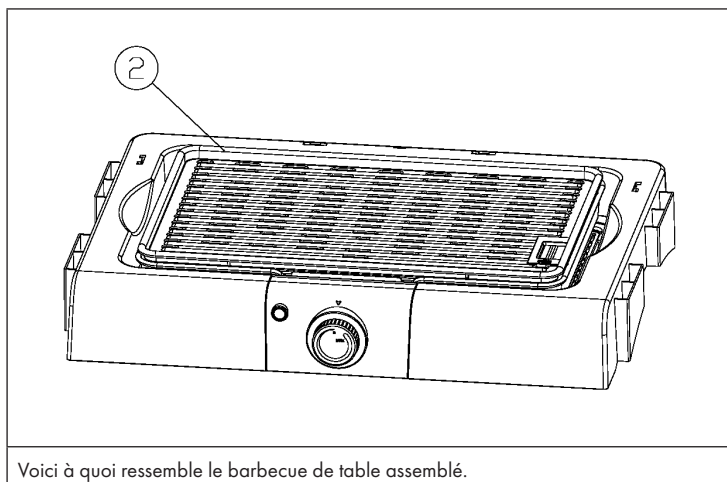




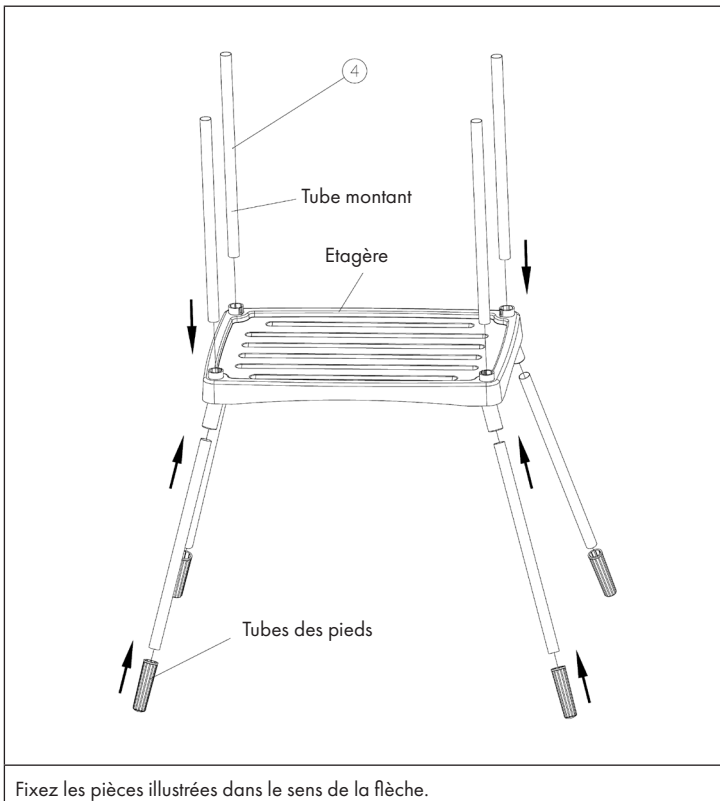
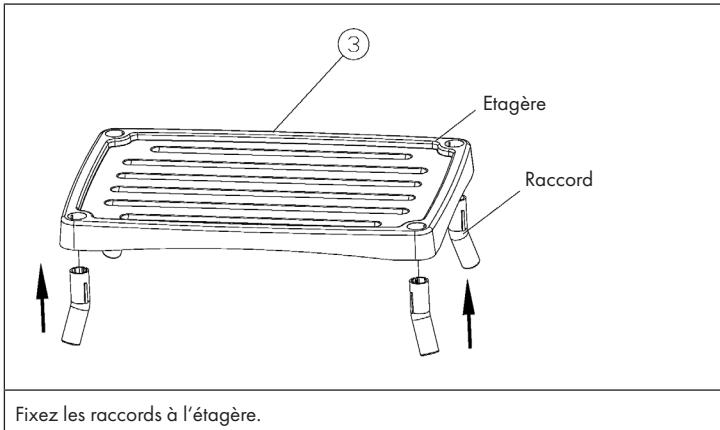
1	Petite grille de cuisson	13	Boîtier de commande II
2	Paravent	14	Voyant
3	Paravent	15	Régulateur
4	Dessertes	16	Bac récupérateur de graisses
5	Grande grille de cuisson	17	Support du bac récupérateur de graisses
6	Tuyau chauffant	18	Châssis de l'appareil
7	Vis	20	Montant
8	Boîtier de commande I	21	Etagère
9	Micro interrupteur	22	Raccords
10	Thermostat	23	Tuyaux pieds
11	Vis	24	Câble
12	Serre-câble		

ASSEMBLAGE

Pour faciliter le nettoyage, les pièces illustrées peuvent être retirées dans le sens de la flèche.



Voici à quoi ressemble le barbecue de table assemblé.





Fixez les pièces illustrées dans le sens de la flèche.



Avant de faire des grillades, versez un peu d'eau dans le bac récupérateur.

UTILISATION

1. Retirez tous les matériaux d'emballage.
2. Montez l'appareil comme indiqué.
3. Nettoyez la grande grille (5), la petite grille (1) et le bac récupérateur (16) avec un chiffon humide.
4. Remplissez le bac récupérateur (16) jusqu'à la marque MAX avec de l'eau douce.

Remarque : Remplissez toujours le bac récupérateur (16) avec de l'eau avant utilisation pour éviter l'accumulation de graisse dans les aliments. Lors de la première utilisation, une odeur peut être provoquée par les matériaux utilisés dans l'appareil. L'odeur est normale et disparaît rapidement.

5. Réglez le thermostat au niveau souhaité : sélectionnez une température basse ou moyenne pour le réchauffage ou une cuisson lente, sélectionnez MAX pour une cuisson rapide ou une grillade. Le voyant (14) s'éteint dès que la température souhaitée est atteinte.
6. Placez les aliments directement sur la grande grille (5). N'utilisez jamais d'assiettes, de bols ou de papier d'aluminium sous les aliments. Le temps de cuisson dépend de l'épaisseur de la nourriture. Tournez la nourriture de temps en temps.

Remarque : la grille de cuisson peut être réglée à trois hauteurs différentes.

7. Après utilisation, réglez le thermostat sur „0” et retirez la fiche de la prise, vérifiez le raccordement et assurez-vous que l'élément chauffant est correctement monté dans le boîtier.

Remarques concernant l'élément chauffant

L'élément chauffant est équipé d'un interrupteur de sécurité. Cela empêche l'élément chauffant de fonctionner à l'extérieur du barbecue. Si le chauffage ne s'allume pas, vérifiez le raccordement et vérifiez que l'élément chauffant est correctement installé dans le boîtier.

NETTOYAGE ET ENTRETIEN

Consignes d'utilisation

- Toujours débrancher l'appareil avant de le nettoyer.
- Veiller à ne pas laisser d'eau s'infiltrer dans le corps de l'appareil. Cela pourrait provoquer un court-circuit.
- Ne pas plonger le grill, le cordon et la fiche d'alimentation dans l'eau ou dans tout autre liquide.
- Ne pas utiliser de produit nettoyant agressif ou d'objet métallique ou tranchant, comme un couteau ou une éponge métallique.

RÉSOLUTION DES PROBLÈMES

Problème	Cause possible	Solution
L'appareil ne chauffe pas assez	L'appareil n'est pas branché.	Brancher la fiche dans la prise.
L'appareil s'éteint inopinément.	Une fois que la température sélectionnée est atteinte, le thermostat s'éteint automatiquement.	Lorsque la température réelle devient inférieure à la température sélectionnée, le thermostat se remet automatiquement en marche.
		Mettre le thermostat à une température plus élevée.

INFORMATIONS SUR LE RECYCLAGE



S'il existe une réglementation pour l'élimination ou le recyclage des appareils électriques et électroniques dans votre pays, ce symbole sur le produit ou sur l'emballage indique que cet appareil ne doit pas être jeté avec les ordures ménagères. Vous devez le déposer dans un point de collecte pour le recyclage des équipements électriques et électroniques. La mise au rebut conforme aux règles protège l'environnement et la santé de vos semblables des conséquences négatives. Pour plus d'informations sur le recyclage et l'élimination de ce produit, veuillez contacter votre autorité locale ou votre service de recyclage des déchets ménagers.

FABRICANT ET IMPORTATEUR (UK)

Fabricant :

Chal-Tec GmbH, Wallstraße 16, 10179 Berlin, Allemagne.

Importateur pour la Grande Bretagne :

Berlin Brands Group UK Limited

PO Box 42

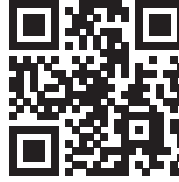
272 Kensington High Street

London, W8 6ND

United Kingdom

Gentile cliente,

La ringraziamo per aver acquistato il dispositivo. La preghiamo di leggere attentamente le seguenti istruzioni per l'uso e di seguirle per evitare possibili danni tecnici. Non ci assumiamo alcuna responsabilità per danni scaturiti da una mancata osservazione delle avvertenze di sicurezza e da un uso improprio del dispositivo. Scansionare il codice QR seguente, per accedere al manuale d'uso più attuale e per ricevere informazioni sul prodotto.



INDICE

Avvertenze di sicurezza 54
 Singoli componenti 55
 Montaggio 58
 Utilizzo 62
 Pulizia e manutenzione 63
 Ricerca e risoluzione degli errori 63
 Avviso di smaltimento 64
 Produttore e importatore (UK) 64

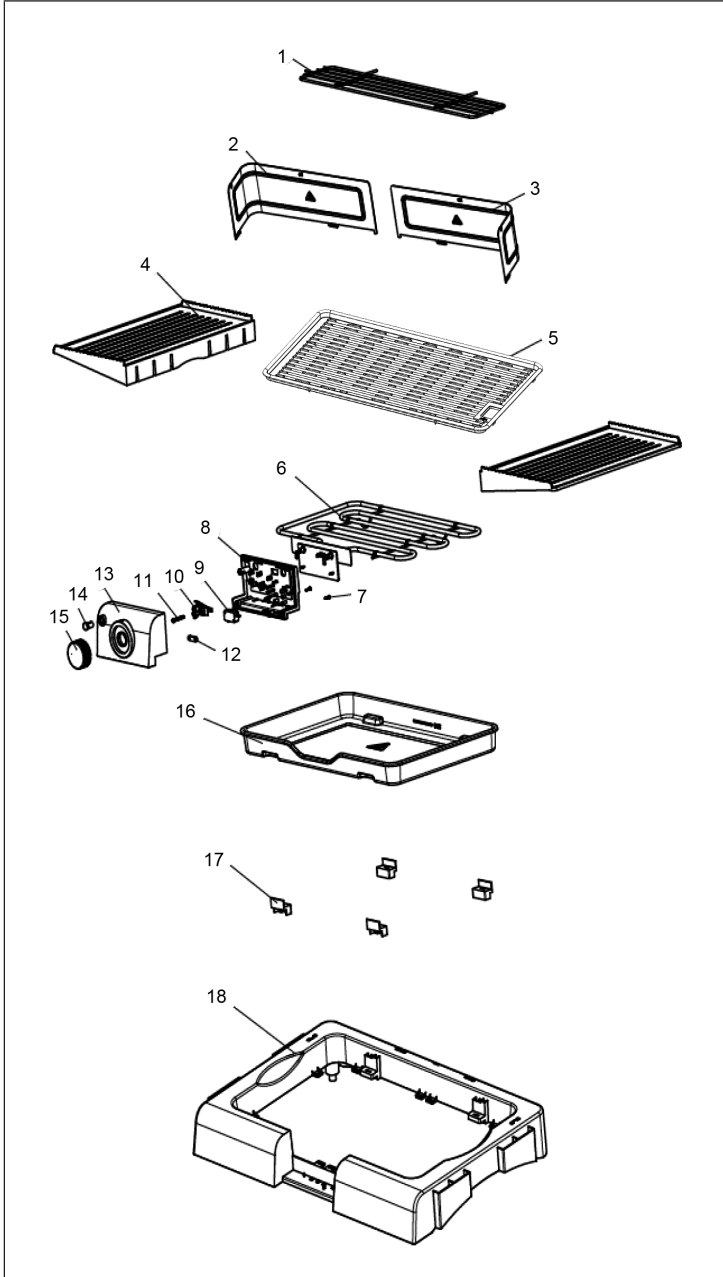
DATI TECNICI

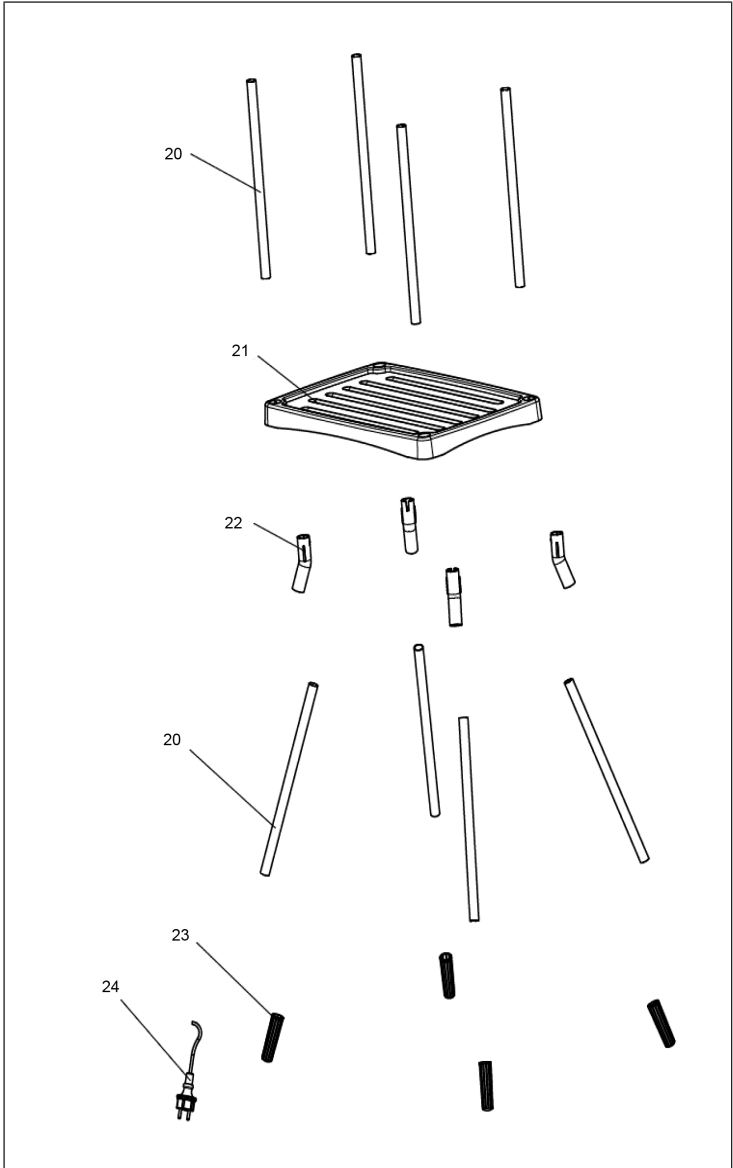
Articolo numero	10034694
Alimentazione	220-240 V ~ 50/60 Hz

AVVERTENZE DI SICUREZZA

- Collegare il dispositivo in modo che la spina sia facilmente accessibile in qualsiasi momento.
- Controllare regolarmente che il cavo di alimentazione non sia danneggiato. Se il cavo di alimentazione è danneggiato, rivolgersi al produttore o ad un tecnico qualificato.
- Le riparazioni devono essere eseguite esclusivamente da personale qualificato, non tentare di riparare il dispositivo autonomamente.
- Non collegare il dispositivo ad un timer o ad una presa con telecomando.
- Non immergere mai il dispositivo, il cavo di alimentazione o la spina in acqua o in altri liquidi.
- Non toccare la spina con le mani bagnate.
- Non tirare il cavo per staccare la spina, bensì afferrare la spina alla base.
- Non spostare il dispositivo tirando il cavo di alimentazione.
- Installare il dispositivo in modo che nessuno vi possa inciampare.
- Non far scorrere il cavo di alimentazione su spigoli vivi.
- Non utilizzare il dispositivo in ambienti umidi o sotto la pioggia.
- Collocare il dispositivo in un punto dove non possa cadere in acqua. Nel caso in cui cada in acqua, prima di toccarlo, staccare immediatamente la spina dalla presa.
- In caso di inutilizzo del dispositivo, staccare la spina dalla presa.
- Tenere il dispositivo lontano da fiamme libere e da fonti di calore.
- Questo dispositivo può essere utilizzato da bambini a partire da 8 anni e da persone con limitate capacità fisiche e psichiche o con conoscenza ed esperienza limitate, solo se sono stati istruiti sulle modalità d'uso e comprendono i rischi e i pericoli connessi.
- Tenere i bambini lontano dal dispositivo e non lasciarlo incustodito mentre è in funzione.
- Collocare il dispositivo su una superficie stabile e piana.
- Assicurarsi che intorno al dispositivo non ci siano oggetti e materiali infiammabili.
- Lasciare almeno 30 cm di distanza tra il dispositivo e le pareti.
- Non toccare la griglia o le superfici calde quando il dispositivo è in funzione.
- Spostare il dispositivo solo quando si è completamente raffreddato. Afferrare il dispositivo solo tramite le impugnature.
- Collocare il dispositivo solo su superfici resistenti al calore e in modo che non sia troppo vicino al bordo della superficie.
- Per evitare accumulo di calore, non collocare il dispositivo direttamente sotto mobili da cucina o mensole.
- Non collocare il dispositivo sopra o vicino ai fornelli da cucina.
- Non esporre il dispositivo a temperature troppo elevate e a sbalzi di temperature.
- Non versare mai liquidi nella griglia.
- Se alcuni componenti sono danneggiati, non utilizzare il dispositivo.

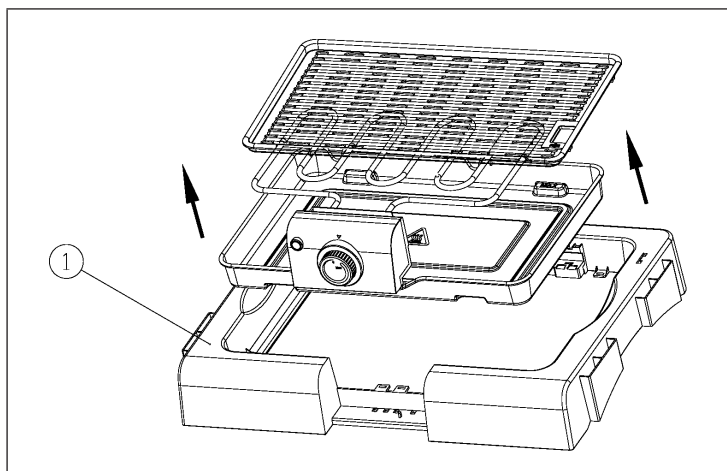
SINGOLI COMPONENTI



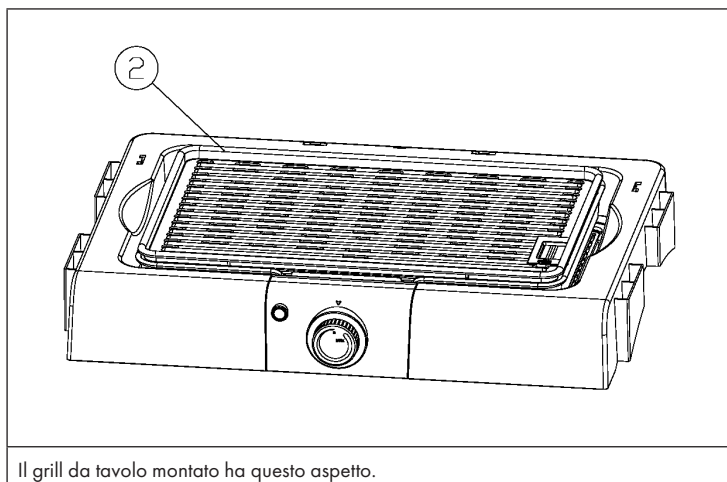


1	Griglia piccola	13	Scatola di distribuzione II
2	Paravento	14	Spie di indicazione
3	Paravento	15	Manopola
4	Ripiani	16	Vaschetta di raccolta del grasso
5	Griglia grande	17	Fissaggio della vaschetta di raccolta
6	Elemento riscaldante	18	Alloggiamento
7	Viti	20	Tube di sostegno
8	Scatola di distribuzione I	21	Pannello di appoggio
9	Microinterruttore	22	Connettori
10	Termostato	23	Piedi
11	Vite	24	Cavo
12	Morsetto per cavo		

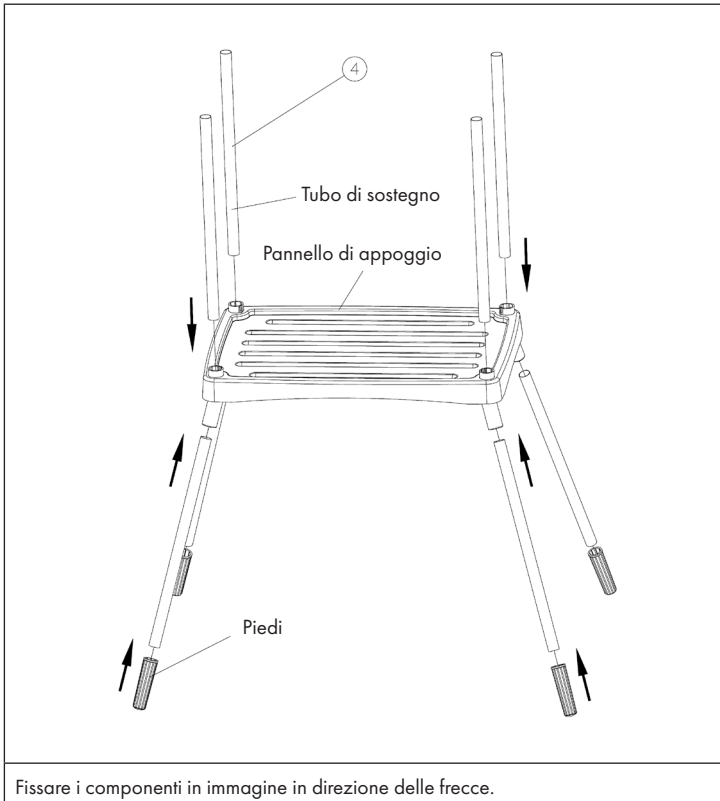
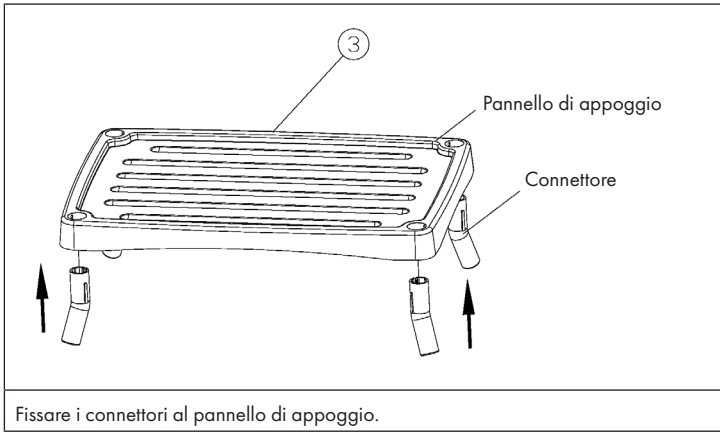
MONTAGGIO



Per facilitare la pulizia, i componenti rappresentati in immagine possono essere rimossi in direzione della freccia.



Il grill da tavolo montato ha questo aspetto.







UTILIZZO

1. Rimuovere il materiale di imballaggio.
2. Montare il dispositivo seguendo le indicazioni.
3. Pulire la griglia grande (5), la griglia piccola (1) e la vaschetta di raccolta (16) con un panno umido.
4. Riempire la vaschetta di raccolta (16) d'acqua fino al segno MAX.

Nota: riempire sempre d'acqua la vaschetta di raccolta (16) prima di utilizzare il grill, in modo da evitare la formazione di fiamme a causa del grasso contenuto negli alimenti. Durante il primo utilizzo può comparire uno strano odore dovuto ai materiali utilizzati. L'odore è normale e scompare rapidamente.

5. Impostare il termostato sul livello desiderato: selezionare una temperatura bassa o media per scaldare o grigliare lentamente e selezionare MAX per cuocere rapidamente e grigliare. La spia di controllo (14) si spegne quando viene raggiunta la temperatura desiderata.
6. Poggiare gli alimenti direttamente sulla griglia grande (5). Non utilizzare mai piatti, ciotole o carta stagnola sotto alle pietanze. La durata dipende dallo spessore degli alimenti. Girare le pietanze di tanto in tanto.

Nota: l'altezza della griglia è regolabile su tre livelli.

7. Dopo l'utilizzo, girare il termostato su "0" e staccare la spina.

Avvertenze sull'elemento riscaldante

L'elemento riscaldante è dotato di un interruttore di sicurezza. In questo modo si evita che l'elemento riscaldante funzioni al di fuori del grill. Se non è possibile accendere l'elemento riscaldante, controllare la connessione e se l'elemento riscaldante è montato correttamente nell'alloggiamento.

PULIZIA E MANUTENZIONE

Indicazioni importanti

- Staccare sempre la spina dalla presa di corrente prima di pulire il dispositivo.
- Assicurarsi che l'acqua non penetri all'interno del dispositivo per evitare un corto circuito.
- Non immergere mai il dispositivo, il cavo e la spina in acqua o in altri liquidi.
- Non usare detersivi aggressivi o oggetti metallici appuntiti come ad esempio coltelli.

RICERCA E RISOLUZIONE DEGLI ERRORI

Problema	Causa possibile	Soluzione
Il dispositivo non riscalda.	Il dispositivo non è collegato alla corrente.	Inserire la spina nella presa di corrente.
Il dispositivo si spegne da solo.	Appena la temperatura impostata è raggiunta, il termostato si spegne automaticamente.	Appena la temperatura si trova al di sotto di quella impostata, il termostato si accende di nuovo automaticamente.
		Impostare il termostato ad una temperatura maggiore.

AVVISO DI SMALTIMENTO



Se nel proprio paese si applicano le regolamentazioni inerenti lo smaltimento di dispositivi elettrici ed elettronici, questo simbolo sul prodotto o sulla confezione segnala che questi prodotti non possono essere smaltiti con i rifiuti normali e devono essere portati a un punto di raccolta di dispositivi elettrici ed elettronici. Grazie al corretto smaltimento dei vecchi dispositivi si tutela il pianeta e la salute delle persone da possibili conseguenze negative. Informazioni riguardanti il riciclo e lo smaltimento di questi prodotti si ottengono presso l'amministrazione locale oppure il servizio di gestione dei rifiuti domestici.

PRODUTTORE E IMPORTATORE (UK)

Produttore:

Chal-Tec GmbH, Wallstraße 16, 10179 Berlino, Germania.

Importatore per la Gran Bretagna:

Berlin Brands Group UK Limited

PO Box 42

272 Kensington High Street

London, W8 6ND

United Kingdom



KLARSTEIN