

BEEF BARON

Kugelgrill
Ball grill
Parrilla redonda
Barbecue boule
Barbecue rotondo

10034735



COOKING
COOKING
KINGCOOKIN
INGCOOKING
COOKINGCO
OOKINGCOO
KINGCOOKIN
INGCOOKING

KLARSTEIN

www.klarstein.com

Sehr geehrter Kunde,

wir gratulieren Ihnen zum Erwerb Ihres Gerätes. Lesen Sie die folgenden Hinweise sorgfältig durch und befolgen Sie diese, um möglichen Schäden vorzubeugen. Für Schäden, die durch Missachtung der Hinweise und unsachgemäßen Gebrauch entstehen, übernehmen wir keine Haftung. Scannen Sie den folgenden QR-Code, um Zugriff auf die aktuellste Bedienungsanleitung und weitere Informationen rund um das Produkt zu erhalten.



INHALTSVERZEICHNIS

Sicherheitshinweise	4
Geräteübersicht	6
Zusammenbau	9
Bedienung	22
Reinigung und Pflege	24
Gartentemperaturen und Garzeiten	25
Hinweise zur Entsorgung	26
Hersteller	26

English	27
Español	51
Français	75
Italiano	99

TECHNISCHE DATEN

Artikelnummer	10034735
Stromversorgung	4 x 1.5 V AA Batterien (nicht im Lieferumfang enthalten)

SICHERHEITSHINWEISE



WARNUNG

Erstickungsgefahr! Die Feuerstelle ist nur zur Nutzung im Freien bestimmt. Sie darf nicht in Gebäuden, Garagen oder anderen geschlossenen Bereichen verwendet werden. Es können sich giftige Dämpfe bilden, die zum Erstickten führen.

- Halten Sie Kinder und Haustiere stets in einem sicheren Abstand zum Grill.
- Lassen Sie brennendes Feuer nie unbeaufsichtigt.
- Verwenden Sie dieses Gerät nicht in einem Zelt, Wohnwagen, Auto, Keller, Loft oder Boot, unter Markisen, Sonnenschirmen oder Pavillons.
- **BRANDGEFAHR** - Heiße Glut kann während des Gebrauchs austreten.
- Verwenden Sie kein Benzin, Spiritus, Feuerzeugbenzin, Alkohol oder andere ähnliche Chemikalien, um den Grill zu entzünden oder wieder anzuzünden.
- Verwenden Sie in diesem Gerät keine Steinkohle.
- Beim Öffnen des Deckels bei hohen Temperaturen ist es wichtig, den Deckel nur leicht und vorsichtig anzuheben, damit Luft langsam eindringen kann und ein Zurückziehen oder Aufflackern von Flammen, das zu Verletzungen führen kann, verhindert wird.
- Halten Sie sich an die angegebenen Grillzeiten und Grilltemperaturen.
- Verwenden Sie den Grill nicht auf Holzterrassen oder anderen brennbaren Oberflächen wie trockenem Gras, Holzspänen, Blätter oder Zierrinde.
- Stellen Sie sicher, dass der Grill mindestens 3 Meter von brennbaren Gegenständen entfernt ist.
- Verwenden Sie den Grill nicht als Ofen.
- Überprüfen Sie das Gerät vor dem Gebrauch auf Beschädigung. Benutzen Sie es nicht, wenn Geräteteile beschädigt sind.



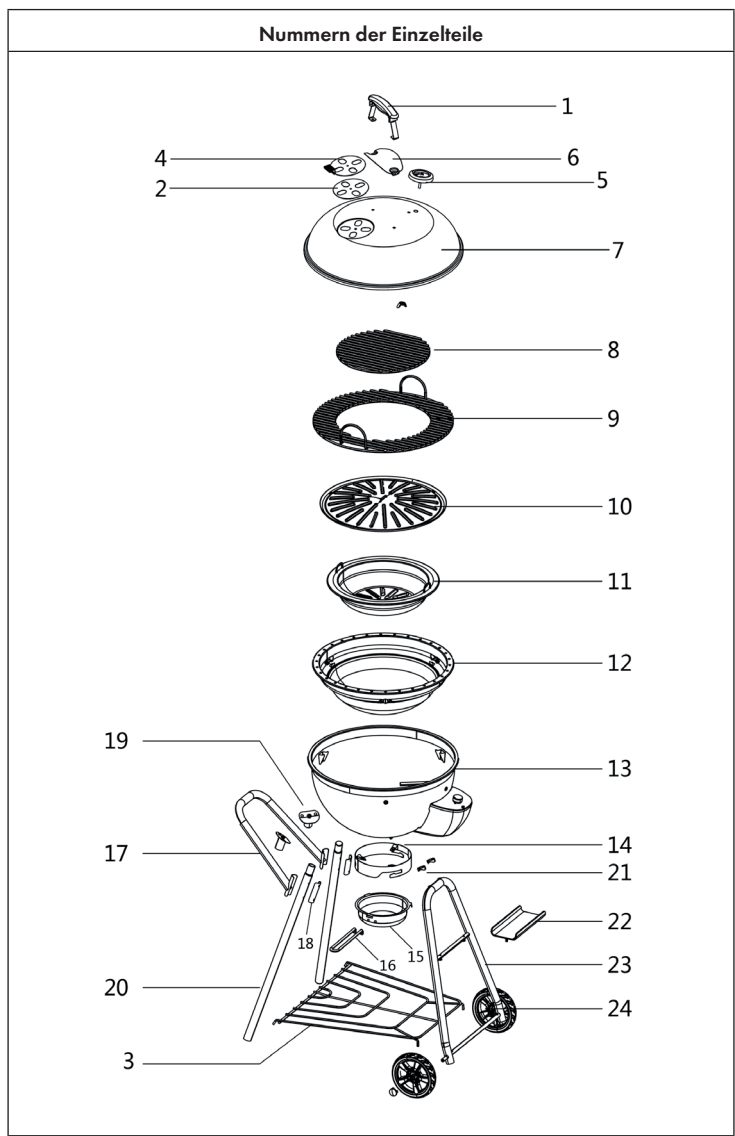
VORSICHT

Verletzungsgefahr! Der Grill wird sehr heiß, bewegen Sie ihn nicht während des Betriebs. Verwenden Sie immer hitzebeständige Handschuhe, wenn Sie mit heißer Keramik oder Kochflächen umgehen. Lassen Sie das Gerät vollständig abkühlen, bevor Sie es bewegen oder lagern.

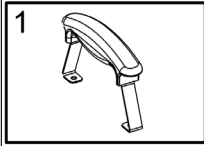
		
	 ✗	 ✗
	 ✗	 ✓

VORSICHT!
VERWENDEN SIE KEIN ALKOHOL ODER
BENZIN ZUM ENTZÜNDEN ODER
WIEDERENTZÜNDEN!

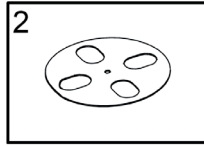
GERÄTEÜBERSICHT



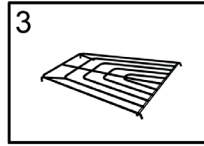
Nummer und Anzahl der Einzelteile



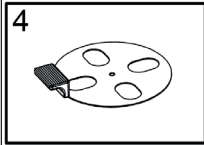
1X



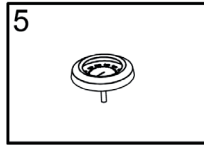
1X



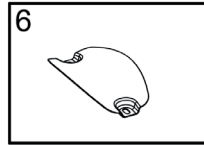
1X



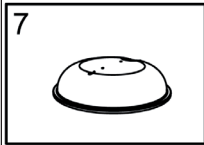
1X



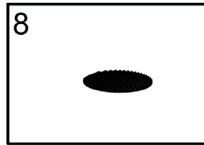
1X



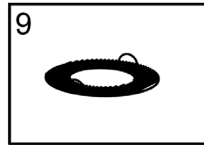
1X



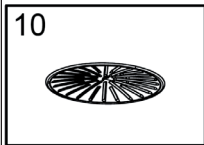
1X



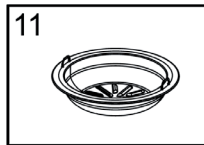
1X



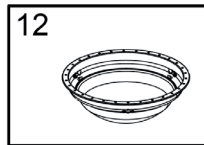
1X



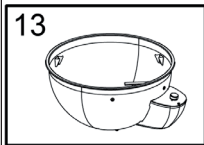
1X



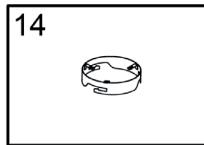
1X



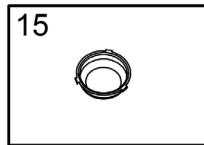
1X



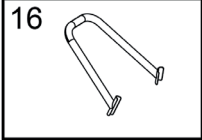
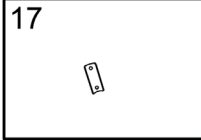

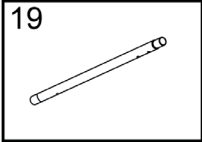
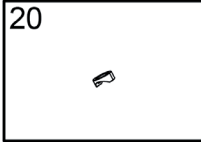
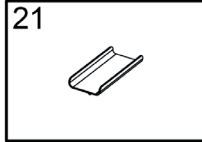
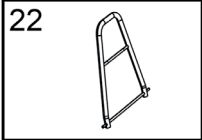

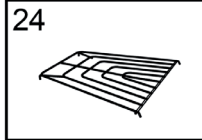
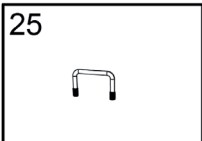
1X

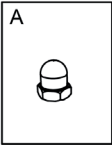
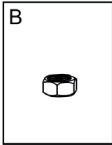
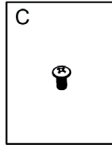
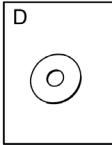
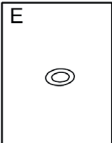

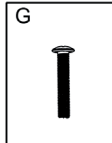



1X



1X

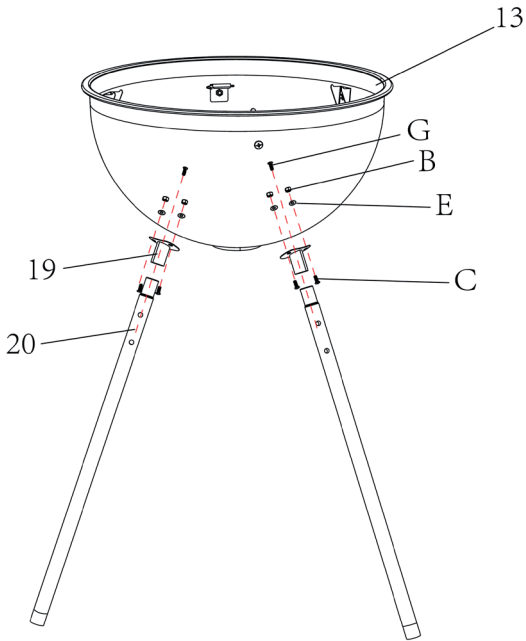
Nummer und Anzahl der Einzelteile		
16 	17 	18 
1X	2X	2X
19 	20 	21 
2X	2X	1X
22 	23 	24 
1X	2X	1X
25 		
1X		

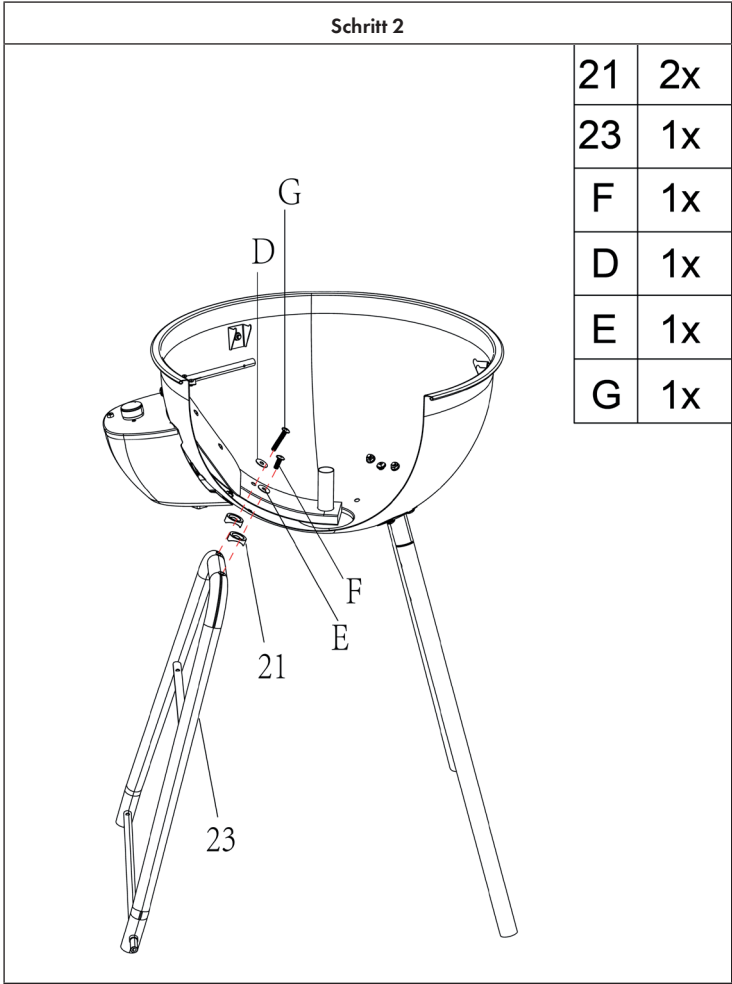
Nummer und Anzahl der Kleinteile			
A 	B 	C 	D 
M5 (4X)	M6 (18X)	M6X12(14X)	Φ18XΦ6(1X)
E 	F 	G 	H 
Φ13XΦ6(10X)	M6X16(1X)	M6X35(7X)	Φ6(1X)

ZUSAMMENBAU

Schritt 1

13	1x
19	2x
20	2x
B	4x
C	4x
G	2x
E	4x

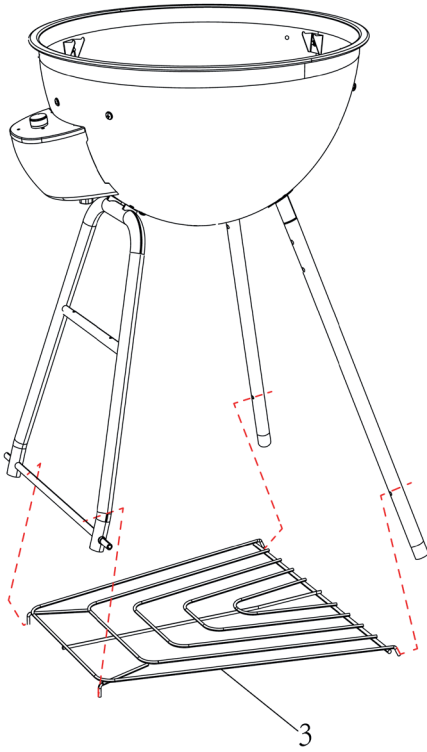




Schritt 3

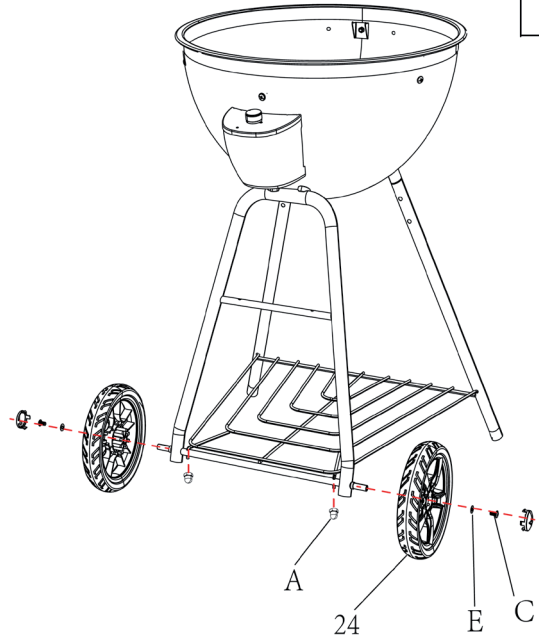
3

1x



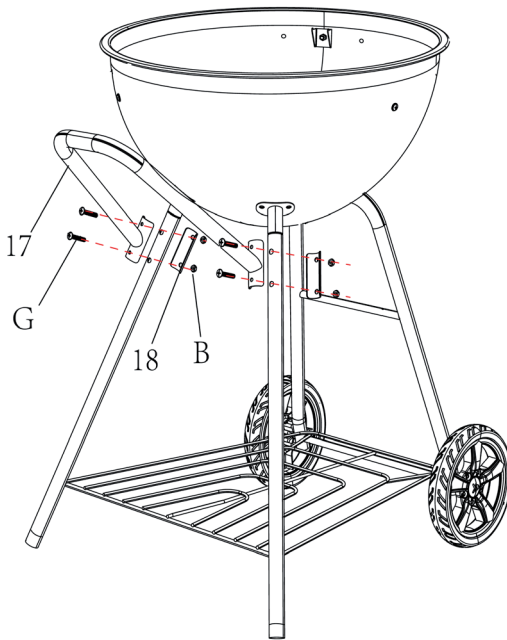
Schritt 4

24	2x
C	2x
E	2x
A	2x



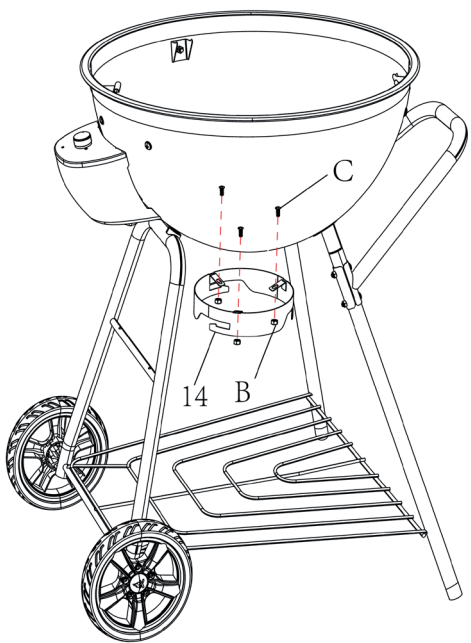
Schritt 5

17	1x
18	2x
B	4x
G	4x



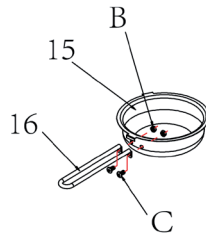
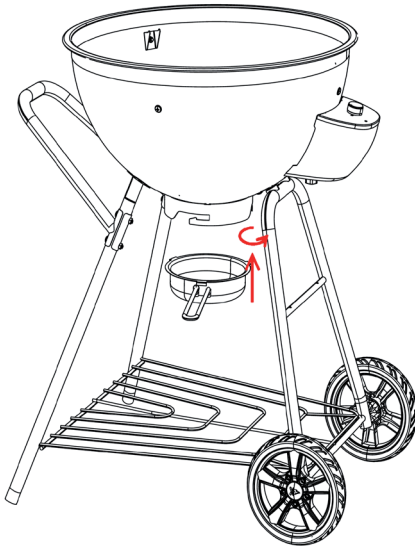
Schritt 6

14	1x
B	3x
C	3x



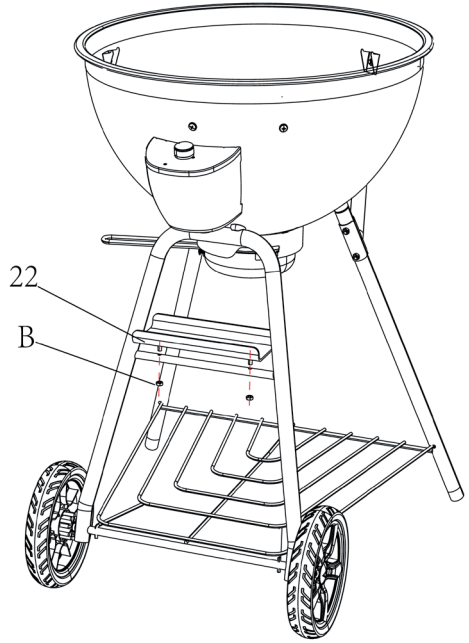
Schritt 7

15	1x
16	1x
B	2x
C	2x



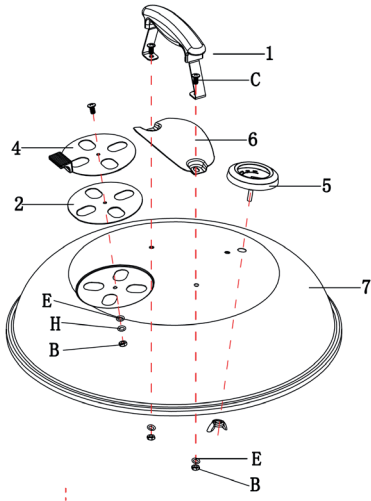
Schritt 8

22	1x
B	2x



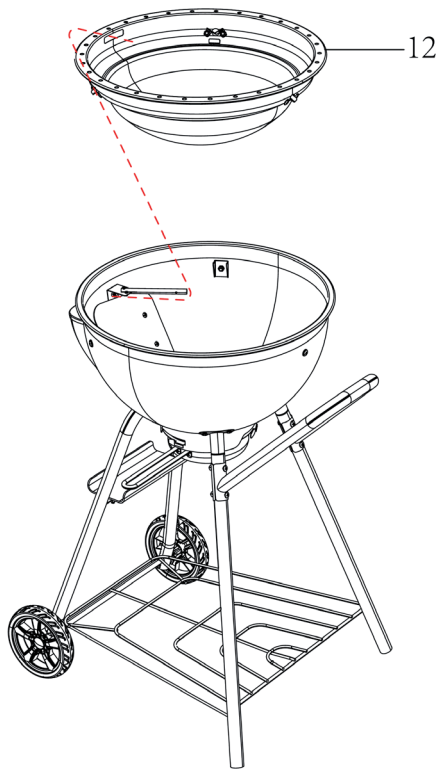
Schritt 9

1	1x	7	1x
2	1x	B	3x
4	1x	C	3x
5	1x	E	3x
6	1x	H	1x



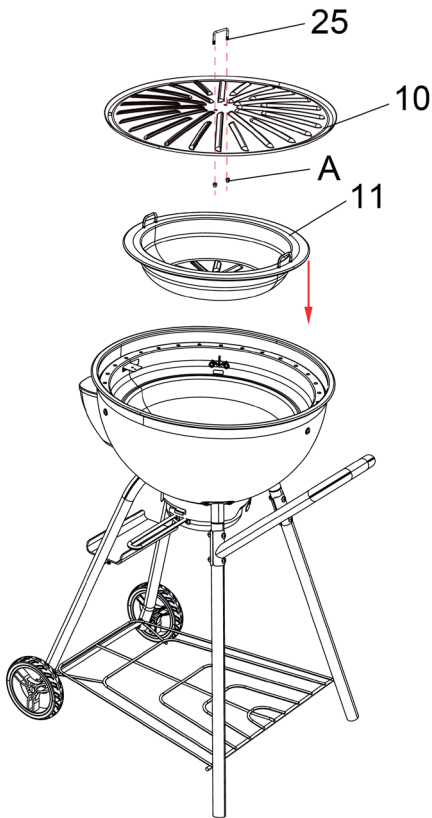
Schritt 10

12	1x
----	----



Schritt 11

11	1x
10	1x
25	1x
A	2x



Wenn Sie den Grill als Holzkohlegrill benutzen, entfernen Sie das Ölfangblech!

Schritt 12

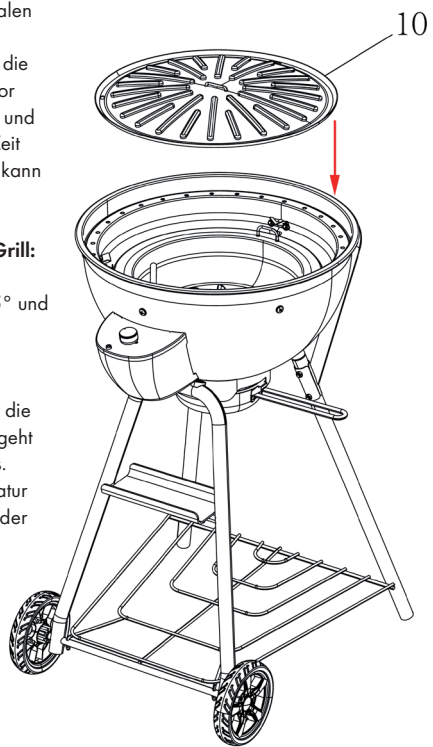
Verwendung als Holzkohlegrill:

10	1x
----	----

Nehmen Sie das Ölfangblech heraus und drehen Sie den Sensor zur Seite. Nun können Sie den Kamado Grill wie einen normalen Holzkohlegrill verwenden. Stellen Sie die Temperatur auf die höchste Stufe ein. Der Ventilator beschleunigt die Verbrennung und die Holzkohle wird in kurzer Zeit durchgeglüht. Die Temperatur kann bis zu 400 °C erreichen.

Verwendung als Kamado Grill:

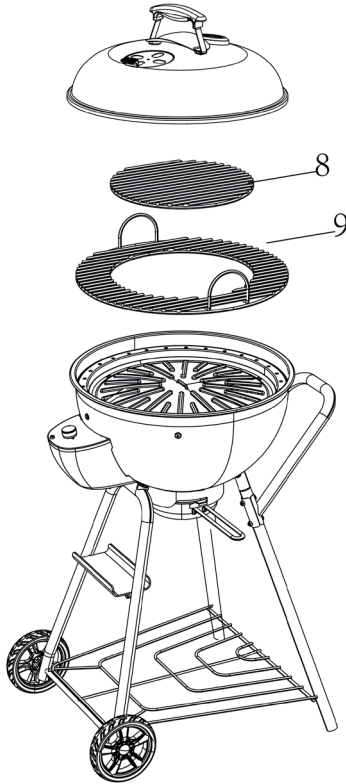
Drehen Sie den Sensor auf 45° und Setzen Sie das Ölfangblech wieder ein. Stellen Sie die gewünschte Temperatur am Regler ein. Sobald der Sensor die eingestellte Temperatur misst, geht der Ventilator automatisch aus. Wenn die gemessene Temperatur unter dem Sollwert liegt, wird der Ventilator automatisch wieder gestartet.



Schritt 13

8	1x
---	----

9	1x
---	----



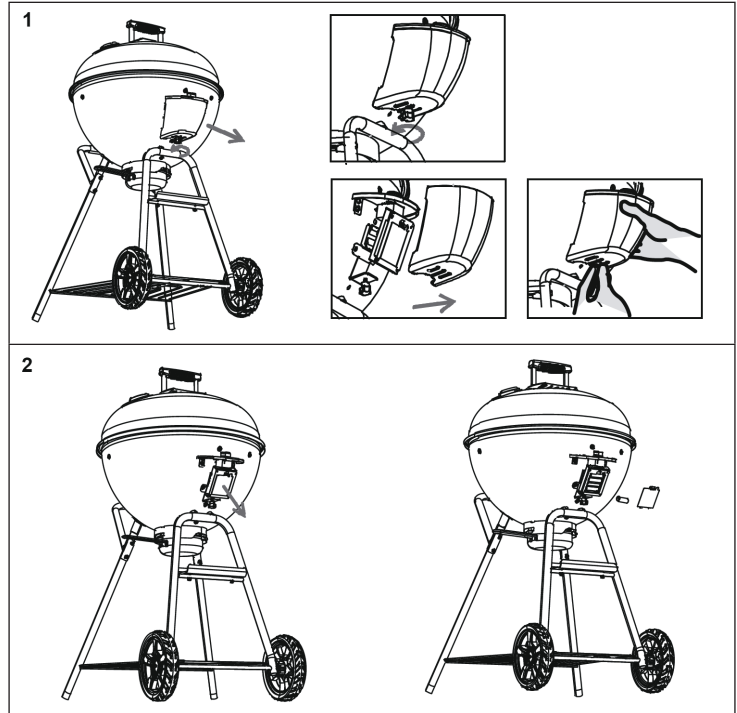
BEDIENUNG

Batterien in den Ventilator einsetzen



VORSICHT

Verbrennungsgefahr! Falls die Batterien während des Betriebs ersetzt werden müssen, lassen Sie den Grill erst komplett abkühlen, bevor Sie die Batterien austauschen.



1. Schalten Sie den Ventilator aus.
2. Drehen Sie mit der linken Hand die Verriegelung unter dem Thermostat gegen den Uhrzeigersinn. Entfernen Sie das Gehäuse vorsichtig mit der rechten Hand.
3. Nach dem Entfernen des Gehäuses haben Sie Zugriff auf die Batterien. Ersetzen die alten Batterien durch neuen Batterien. Verwenden Sie keine wiederaufladbaren Akkus, um eine Explosion zu vermeiden.
4. Setzen Sie das Gehäuse wieder auf und schließen Sie die Verriegelung wieder.



VORSICHT

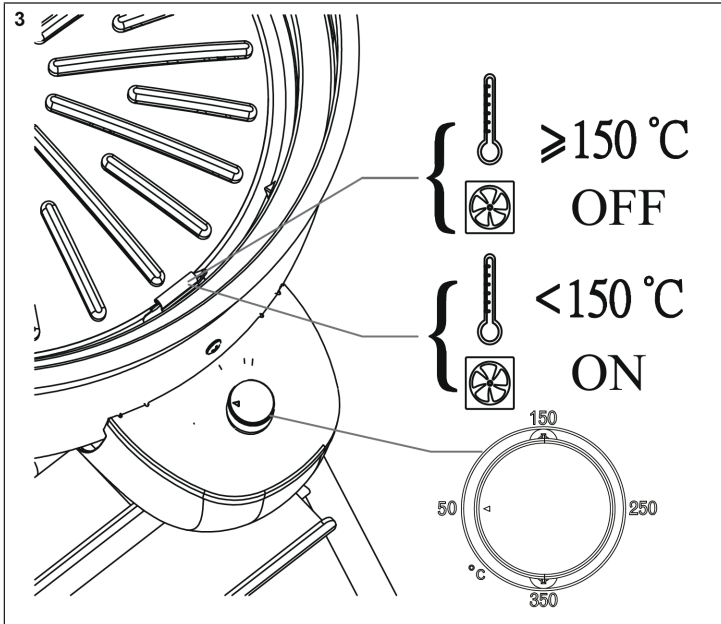
Verbrennungsgefahr! Der Thermostat und alle umliegend Elemente und Oberflächen werden während des Betriebs sehr heiß. Tragen sie Schutzhandschuhe, damit Sie sich nicht verbrennen.

Bedienung des Thermostats



VORSICHT

Verbrennungsgefahr! Der Thermostat und alle umliegend Elemente und Oberflächen werden während des Betriebs sehr heiß. Tragen sie Schutzhandschuhe, damit Sie sich nicht verbrennen.



Das Gerät ist mit einem Sensor und einem automatischem Lüftersystem ausgestattet. Wenn sie am Thermostat eine bestimmte Temperatur einstellen, wird der Sensor aktiviert und steuert automatisch die Temperatur.

Wenn Sie beispielsweise eine Temperatur vom 150 °C eingestellt haben, wird geht der Ventilator an und bringt frische Luft in den im Brennraum, um die Verbrennung zu verstärken und die Zieltemperatur zu erreichen.

Sobald der Sensor die eingestellte Temperatur misst, geht der Ventilator automatisch aus. Wenn die gemessene Temperatur unter dem Sollwert liegt, wird der Ventilator automatisch wieder gestartet.

Einstellbare Temperatur: 150-300 °C (Temperaturtoleranz: +/- 50 °C)

Grillen mit Holzkohle

1. Nehmen Sie zuerst das Ölfangblech heraus und drehen Sie den Sensor zur Seite (siehe: Zusammenbau - Schritt 12).
2. Stapeln Sie die Holzkohle in Pyramidenform in die Kohleschale. Die Kohleschale fasst etwa 1,5 kg Holzkohle.
3. Verteilen Sie festen Grillanzünder gleichmäßig um die Pyramide.
4. Entzünden Sie den Grillanzünder mit einem Streichholz oder Sicherheitsfeuerzeug.
5. Fetten Sie den Grillrost vor dem Grillen mit etwas Speiseöl ein.
6. Beginnen Sie erst mit dem Grillen, wenn die Oberfläche der Holzkohle mit einer leichten Ascheschicht bedeckt ist.



VORSICHT

Verbrennungsgefahr! Der Thermostat und alle umliegend Elemente und Oberflächen werden während des Betriebs sehr heiß. Tragen sie Schutzhandschuhe, damit Sie sich nicht verbrennen.

Nach dem Grillen

- Stellen Sie sicher, dass die Kohlen komplett verbrannt sind und der Grill kühl ist.
- Entfernen Sie die Asche.
- Reinigen Sie den Grill mit einem milden Reinigungsmittel und spülen Sie ihn dann mit Wasser ab.
- Wischen Sie den Grill nach der Reinigung mit einem Papiertuch trocken.
- Reinigen Sie den Grillrost mit einer Drahtbürste.
- Bewahren Sie den Grill an einem trockenen Ort auf.



VORSICHT

Verbrennungsgefahr! Der Thermostat und alle umliegend Elemente und Oberflächen werden während des Betriebs sehr heiß. Tragen sie Schutzhandschuhe, damit Sie sich nicht verbrennen.

REINIGUNG UND PFLEGE

Hinweis: Lassen Sie den Grill komplett abkühlen, bevor Sie ihn auseinandernehmen und reinigen.

- Entfernen Sie überschüssiges Fett mit einem Fettlöser, warmem Wasser mit einem weichen Abstreifer (nicht mit Metall).
- Reinen Sie das Grillgehäuse mit heißer Seifenlauge und einem Schwamm.
- Ölen Sie die Metallflächen nach der Reinigung leicht mit Speiseöl ein, um Rostbildung zu vermeiden.
- Sprühen Sie Schrauben und Befestigungselemente regelmäßig mit einem geeigneten Gleitmittel oder Rostschutzmittel ein.
- Wenn Außenfarbe verkratzt oder abgeplatzt ist, decken Sie sie umgehend mit Farbe oder einem Rostschutzmittel ab.
- Halten Sie den Grill geschlossen, wenn er nicht benutzt wird.

GARTEMPERATUREN UND GARZEITEN

Langsames Garen / Räuchern (125-150 °C)

Rind, Lamm oder Schweinefleisch	1 Stunde/kg
Hühnerflügel	15 Minuten/kg
Rippen	30 Minuten/kg
Braten	30 Minuten/kg

Braten / Backen / Grillen (160-250 °C)

Huhn (Stücke)	30-45 Minuten
Huhn (ganz)	60-80 Minuten
Schweinefleisch (Filet)	20-30 Minuten
Meeresfrüchte	5-10 Minuten
Truthahn	2-4 Stunden

Scharf anbraten (250-350 °C)

Hamburger (medium)	8-10 Minuten
Koteletts (medium)	6-8 Minuten
Steak (medium)	6-8 Minuten

HINWEISE ZUR ENTSORGUNG



Wenn es in Ihrem Land eine gesetzliche Regelung zur Entsorgung von elektrischen und elektronischen Geräten gibt, weist dieses Symbol auf dem Produkt oder auf der Verpackung darauf hin, dass dieses Produkt nicht im Hausmüll entsorgt werden darf. Stattdessen muss es zu einer Sammelstelle für das Recycling von elektrischen und elektronischen Geräten gebracht werden. Durch regelkonforme Entsorgung schützen Sie die Umwelt und die Gesundheit Ihrer Mitmenschen vor negativen Konsequenzen. Informationen zum Recycling und zur Entsorgung dieses Produkts, erhalten Sie von Ihrer örtlichen Verwaltung oder Ihrem Hausmüllentsorgungsdienst.

Dieses Produkt enthält Batterien. Wenn es in Ihrem Land eine gesetzliche Regelung zur Entsorgung von Batterien gibt, dürfen die Batterien nicht im Hausmüll entsorgt werden. Informieren Sie sich über die örtlichen Bestimmungen zur Entsorgung von Batterien. Durch regelkonforme Entsorgung schützen Sie die Umwelt und die Gesundheit Ihrer Mitmenschen vor negativen Konsequenzen.

HERSTELLER & IMPORTEUR (UK)

Hersteller:

Chal-Tec GmbH, Wallstraße 16, 10179 Berlin, Deutschland.

Importeur für Großbritannien:

Berlin Brands Group UK Ltd
PO Box 1145
Oxford, OX1 9UW
United Kingdom

Dear Customer,

Congratulations on purchasing this device. Please read the following instructions carefully and follow them to prevent possible damages. We assume no liability for damage caused by disregard of the instructions and improper use. Scan the QR code to get access to the latest user manual and more product information.



CONTENT

Safety Instructions 28
Product Overview 30
Assembly 33
Operation 46
Cleaning and Care 48
Cooking Temperatures and Cooking Times 49
Hints on Disposal 50
Producer 50

TECHNICAL DATA

Item number	10034735
Power supply	4 x 1.5 V AA batteries (not included)

SAFETY INSTRUCTIONS



WARNING

Danger of suffocation! The fireplace is only intended for use in the Free determined. It must not be used in buildings, garages or other enclosed areas. Toxic fumes may form, causing suffocation.

- Always keep children and pets at a safe distance from the grill.
- Never leave a burning fire unattended.
- Do not use this appliance in a tent, caravan, car, cellar, loft or boat, under awnings, parasols or pavilions.
- FIRE DANGER - Hot embers may escape during use.
- Do not use petrol, spirit, lighter fuel, alcohol or other similar chemicals to ignite or reignite the grill.
- Do not use coal in this appliance.
- When opening the lid at high temperatures, it is important to lift the lid only slightly, slowly and safely to allow air to enter, preventing retraction or flare-ups that may cause injury.
- Observe the specified grilling times and temperatures.
- Do not use the grill on wooden terraces or other flammable surfaces such as dry grass, wood shavings, leaves or ornamental bark.
- Make sure that the grill is at least 3 metres away from flammable objects.
- Do not use the grill as an oven.
- Check the appliance for damage before use. Do not use it if any parts are damaged.



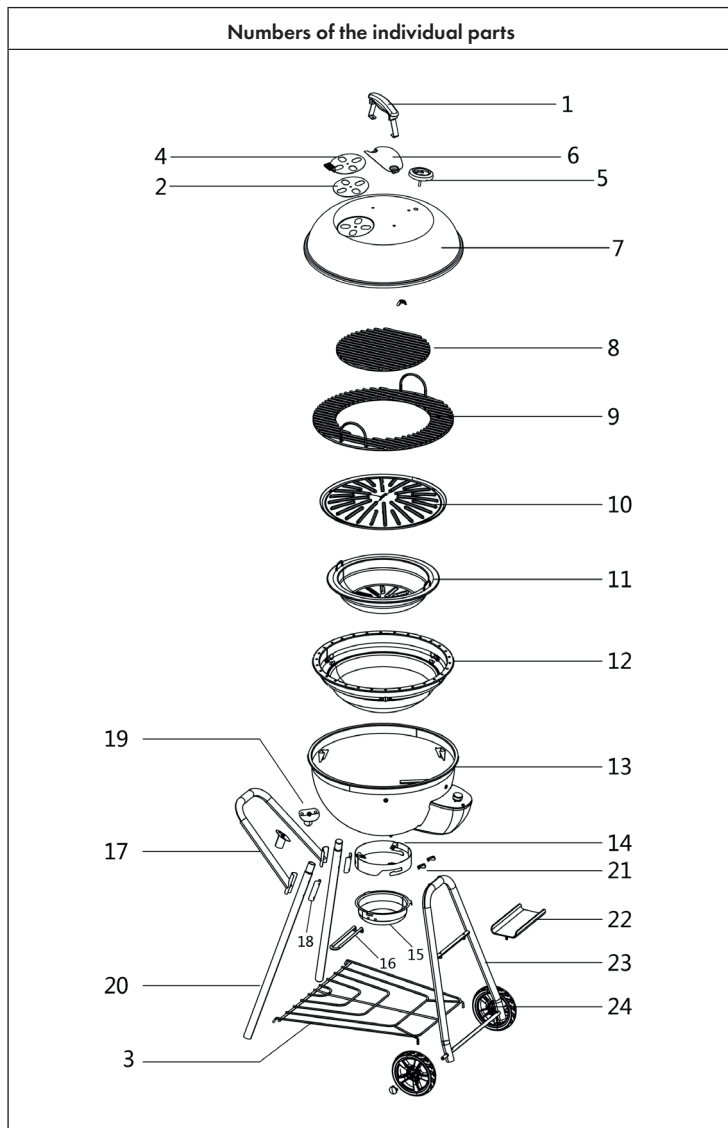
CAUTION

Risk of injury! The grill gets very hot, do not move it during operation. Always use heat-resistant gloves when handling hot ceramics or cooking surfaces. Allow the appliance to cool completely before moving or storing it.

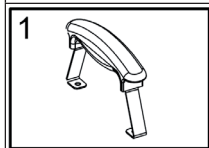
		
	 ✗	 ✗
	 ✗	 ✓

CAUTION!
DO NOT USE SPIRIT OR PETROL
FOR LIGHTING OR RE-LIGHTING!

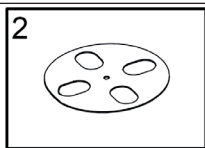
PRODUCT OVERVIEW



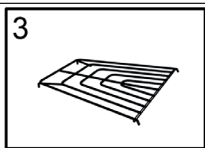
Number and quantity of individual parts



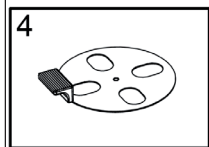
1X



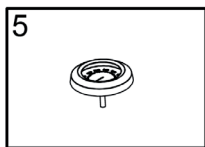
1X



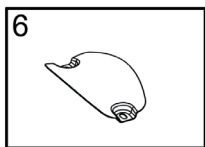
1X



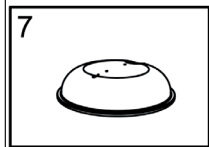
1X



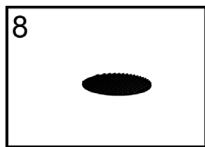
1X



1X



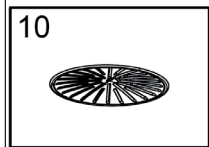
1X



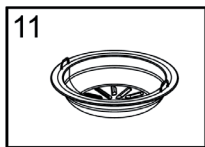
1X



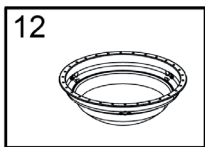
1X



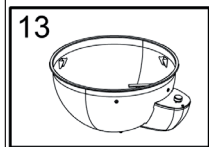
1X



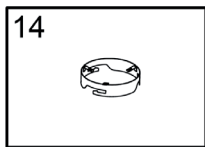
1X



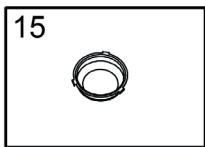
1X



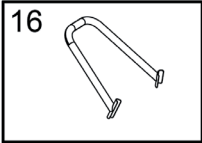
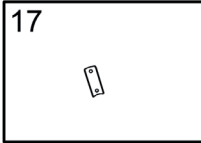
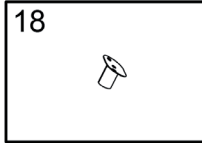
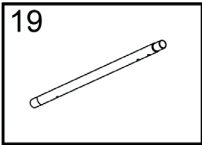
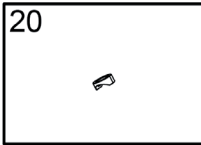
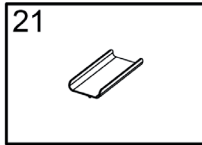
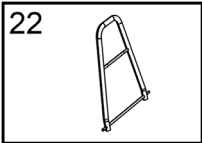
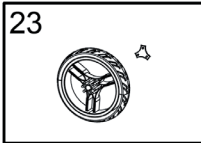
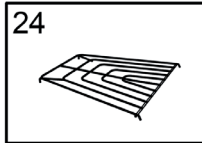
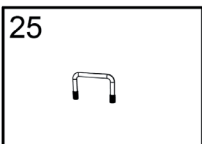
1X

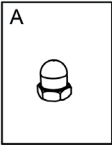
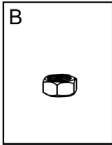
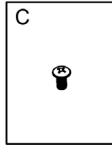
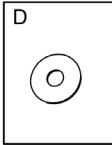
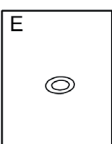

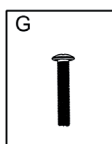
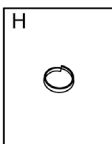


1X



1X

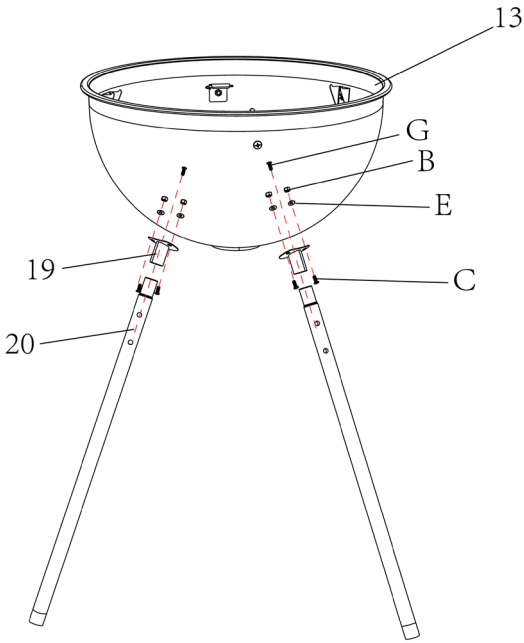
Number and quantity of individual parts		
<p>16</p>  <p>1X</p>	<p>17</p>  <p>2X</p>	<p>18</p>  <p>2X</p>
<p>19</p>  <p>2X</p>	<p>20</p>  <p>2X</p>	<p>21</p>  <p>1X</p>
<p>22</p>  <p>1X</p>	<p>23</p>  <p>2X</p>	<p>24</p>  <p>1X</p>
<p>25</p>  <p>1X</p>		

Number and quantity of small parts			
<p>A</p>  <p>M5 (4X)</p>	<p>B</p>  <p>M6 (18X)</p>	<p>C</p>  <p>M6X12(14X)</p>	<p>D</p>  <p>Φ18XΦ6(1X)</p>
<p>E</p>  <p>Φ13XΦ6(10X)</p>	<p>F</p>  <p>M6X16(1X)</p>	<p>G</p>  <p>M6X35(7X)</p>	<p>H</p>  <p>Φ6(1X)</p>

ASSEMBLY

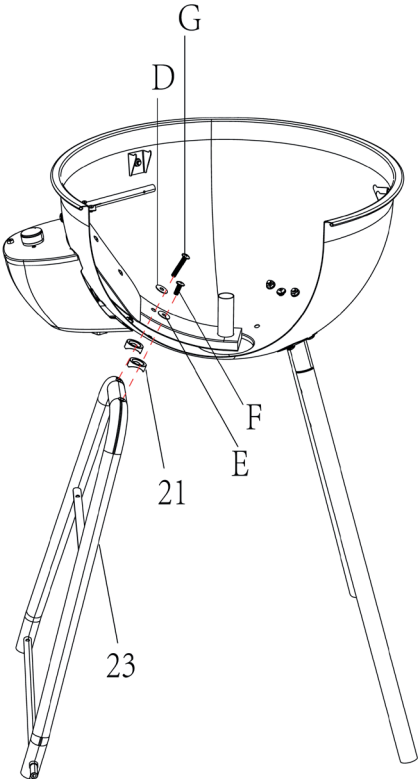
Step 1

13	1x
19	2x
20	2x
B	4x
C	4x
G	2x
E	4x



Step 2

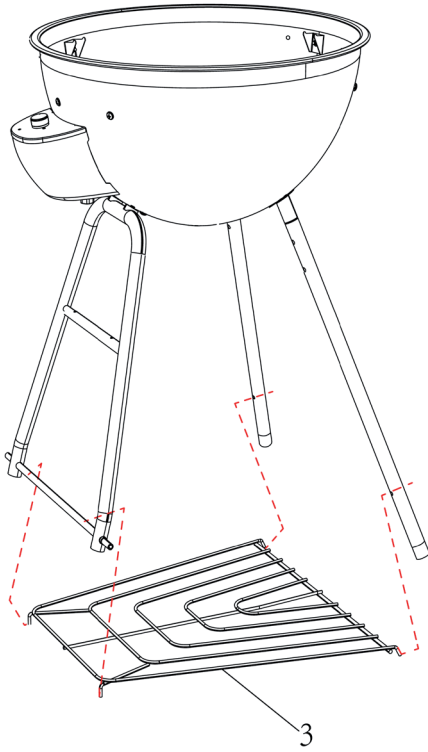
21	2x
23	1x
F	1x
D	1x
E	1x
G	1x



The diagram illustrates the second step of assembly. It shows a bowl-shaped component being attached to a tripod base. The bowl has a central vertical post (G) and a horizontal rim (D). The tripod base has three legs, with one leg (23) shown in a collapsed state. A bracket (21) is being attached to the base of the bowl. A screw (F) is shown being inserted into the bowl's rim. A small component (E) is also shown being attached to the bowl's rim. The table on the right lists the required quantities for each part: 2x of part 21, 1x of part 23, 1x of part F, 1x of part D, 1x of part E, and 1x of part G.

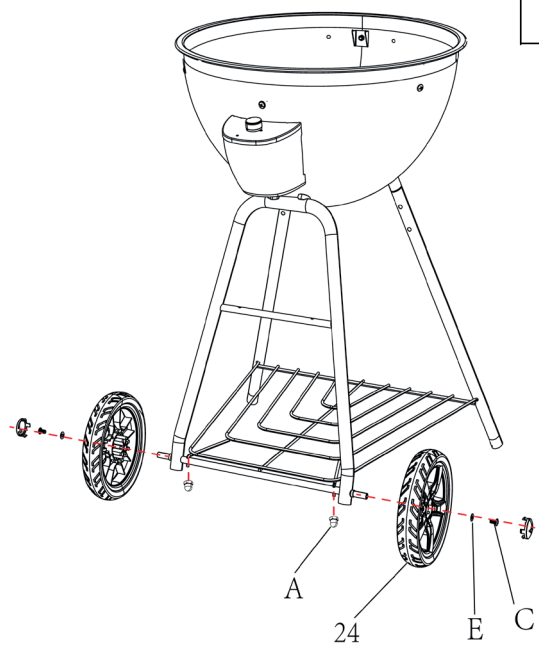
Step 3

3	1x
---	----



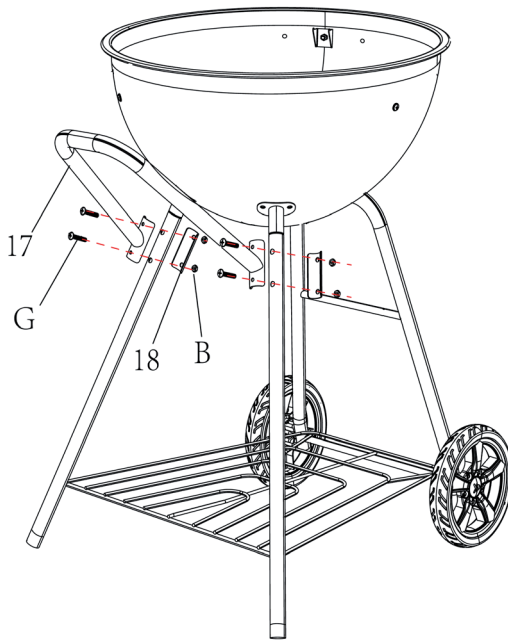
Step 4

24	2x
C	2x
E	2x
A	2x



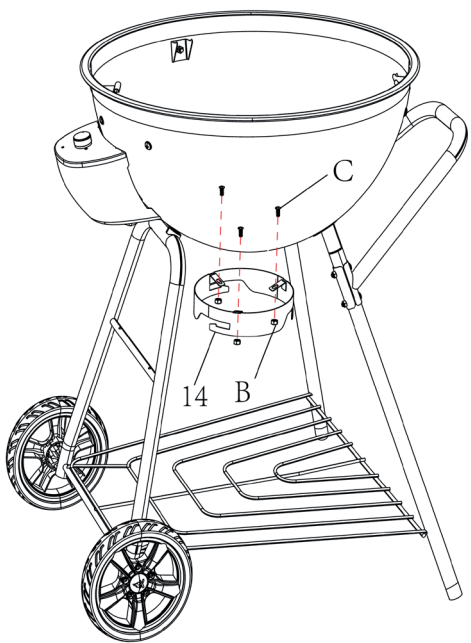
Step 5

17	1x
18	2x
B	4x
G	4x



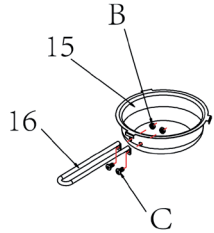
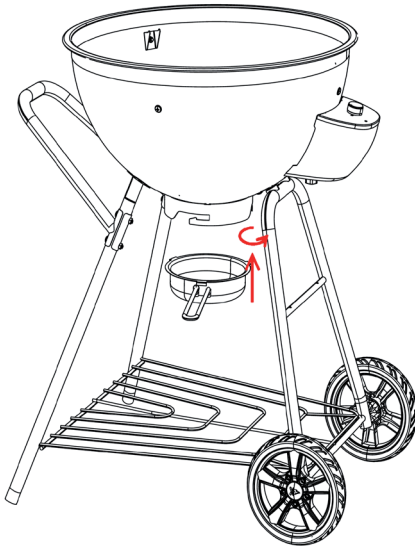
Step 6

14	1x
B	3x
C	3x



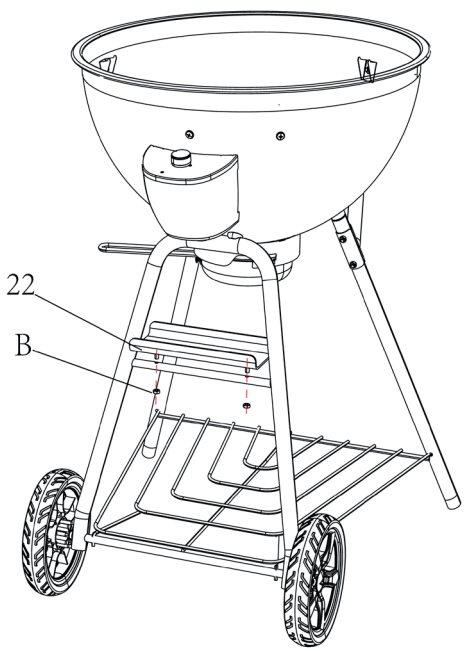
Step 7

15	1x
16	1x
B	2x
C	2x



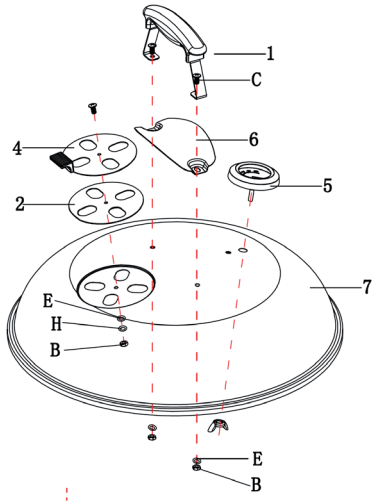
Step 8

22	1x
B	2x



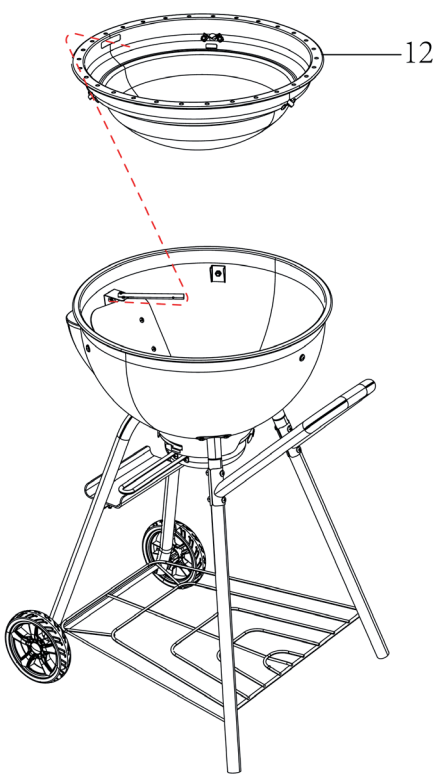
Step 9

1	1x	7	1x
2	1x	B	3x
4	1x	C	3x
5	1x	E	3x
6	1x	H	1x



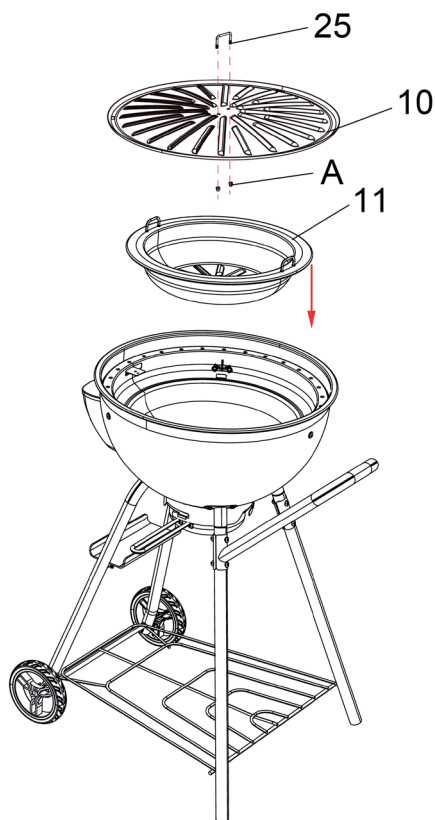
Step 10

12	1x
----	----



Step 11

11	1x
10	1x
25	1x
A	2x



If you use the grill for barbecue, remove the oil trap plate!

Step 12

Use as charcoal grill:

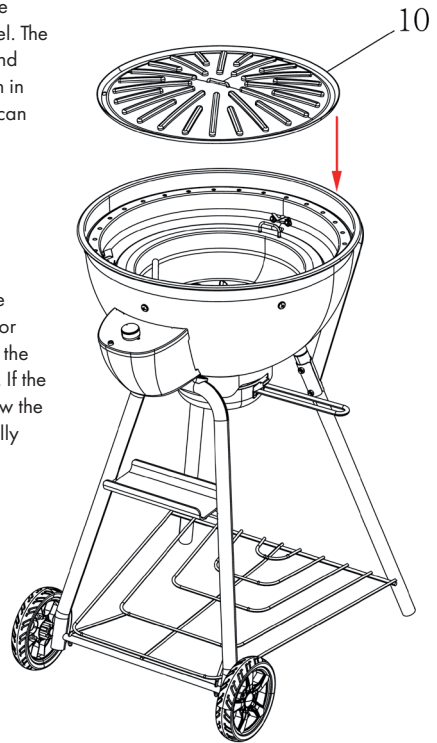
10

1x

Remove the oil trap plate and turn the sensor to the side. Now you can use the Kamado Grill like a normal charcoal grill. Set the temperature to the highest level. The fan accelerates combustion and the charcoal will glow through in a short time. The temperature can reach up to 400°C.

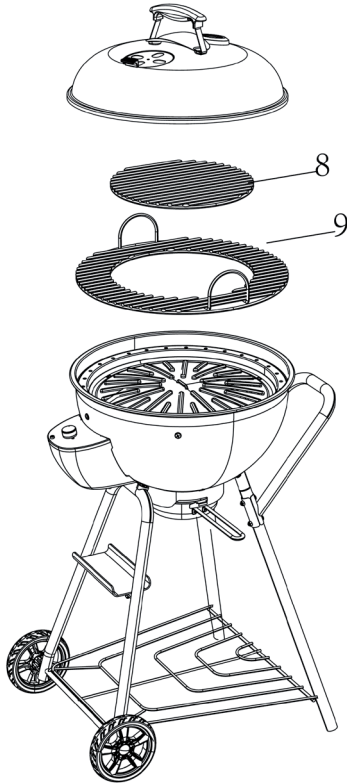
Use as Kamado grill:

Turn the sensor to 45° and Replace the oil trap plate. Set the desired temperature on the regulator. As soon as the sensor measures the set temperature, the fan switches off automatically. If the measured temperature is below the setpoint, the fan is automatically restarted.



Step 13

8	1x
9	1x



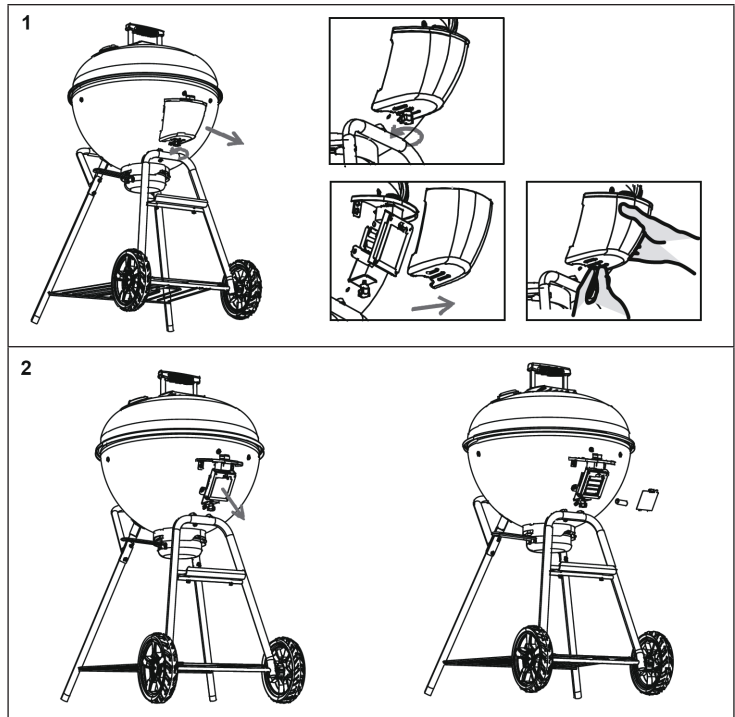
OPERATION

Inserting the batteries into the fan.



CAUTION

Risk of burns! If the batteries have to be replaced during operation, allow the grill to cool down completely before replacing the batteries.



1. Switch off the fan.
2. Turn the lock under the thermostat counterclockwise with your left hand. Carefully remove the housing with your right hand.
3. After removing the housing, you have access to the batteries. Replace the old batteries with new ones. Do not use rechargeable batteries to avoid explosion.
4. Replace the case and close the latch.



CAUTION

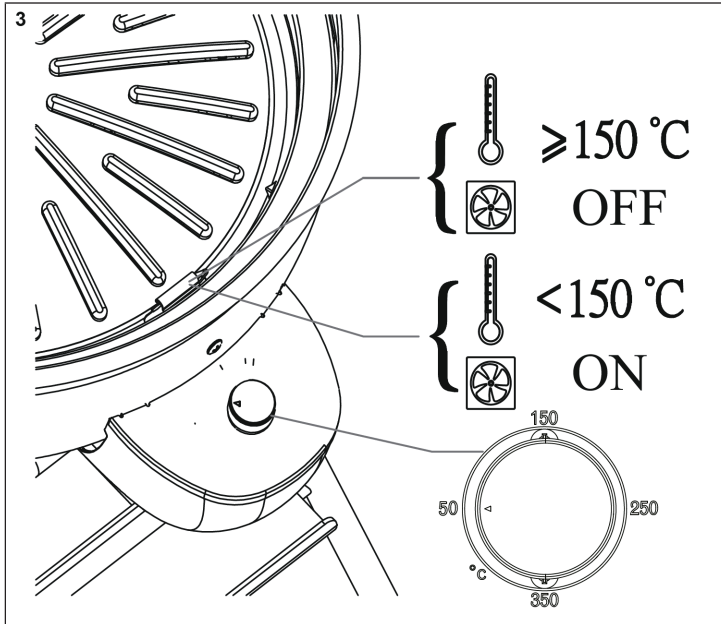
Risk of burns! The thermostat and all surrounding elements and surfaces become very hot during operation. Wear protective gloves so that you do not burn yourself.

Operating the thermostat



CAUTION

Risk of burns! The thermostat and all surrounding elements and surfaces become very hot during operation. Wear protective gloves so that you do not burn yourself.



The device is equipped with a sensor and an automatic fan system. When you set a specific temperature on the thermostat, the sensor is activated and automatically controls the temperature.

For example, if you have set a temperature of $150\text{ }^{\circ}\text{C}$, the fan will turn on and bring fresh air into the combustion chamber to increase combustion and reach the target temperature.

As soon as the sensor measures the set temperature, the fan switches off automatically. If the measured temperature is below the set point, the fan will automatically restart.

Adjustable temperature: $150\text{-}300\text{ }^{\circ}\text{C}$ (temperature tolerance: $\pm 50\text{ }^{\circ}\text{C}$)

Grilling with charcoal

1. First remove the oil trap plate and turn the sensor to the side (see: Assembling - Step 12).
2. Stack the pyramid-shaped charcoal in the charcoal bowl. The charcoal bowl holds about 1.5 kg of charcoal.
3. Distribute fixed grill lighters evenly around the pyramid.
4. Light the grill lighter with a match or safety lighter.
5. Grease the grill rack with some cooking oil before grilling.
6. Do not start grilling until the surface of the charcoal is covered with a light layer of ash.



CAUTION

Risk of burns! The thermostat and all surrounding elements and surfaces become very hot during operation. Wear protective gloves so that you do not burn yourself.

After grilling

- Make sure that the coals are completely burnt and the grill is cool.
- Remove the ashes.
- Clean the grill with a mild detergent and rinse with water.
- Wipe the grill dry with a paper towel after cleaning.
- Clean the grill with a wire brush.
- Store the grill in a dry place.



CAUTION

Risk of burns! The thermostat and all surrounding elements and surfaces become very hot during operation. Wear protective gloves so that you do not burn yourself.

CLEANING AND CARE

Note: Allow the grill to cool completely before disassembling and cleaning.

- Remove excess fat with a grease remover, warm water with a soft wiper (not metal).
- Clean the grill housing with hot soapy water and a sponge.
- After cleaning, lightly oil the metal surfaces with cooking oil to prevent rust formation.
- Spray screws and fasteners regularly with a suitable lubricant or anticorrosive.
- If exterior paint is scratched or flaked, cover it immediately with paint or rust inhibitor.
- Keep the grill closed when not in use.

COOKING TEMPERATURES AND COOKING TIMES

Slow Cook / Smoke (125-150 °C)

Beef, lamb or pork	1 hour/kg
Chicken wings	15 minutes/kg
Ribs	30 minutes/kg
Roast	30 minutes/kg

Roast / Bake / Grill (160-250 °C)

Chicken (pieces)	30-45 minutes
Chicken (whole)	60-80 minutes
Pork meat (fillet)	20-30 minutes
Seafood	5-10 minutes
Turkey	2-4 hour

Sear (250-350 °C)

Hamburger (medium)	8-10 minutes
Chops (medium)	6-8 minutes
Steak (medium)	6-8 minutes

HINTS ON DISPOSAL



If there is a legal regulation for the disposal of electrical and electronic devices in your country, this symbol on the product or on the packaging indicates that this product must not be disposed of with household waste. Instead, it must be taken to a collection point for the recycling of electrical and electronic equipment. By disposing of it in accordance with the rules, you are protecting the environment and the health of your fellow human beings from negative consequences. For information about the recycling and disposal of this product, please contact your local authority or your household waste disposal service.

This product contains batteries. If there is a legal regulation for the disposal of batteries in your country, the batteries must not be disposed of with household waste. Find out about local regulations for disposing of batteries. By disposing of them in accordance with the rules, you are protecting the environment and the health of your fellow human beings from negative consequences.

MANUFACTURER & IMPORTER (UK)

Manufacturer:

Chal-Tec GmbH, Wallstrasse 16, 10179 Berlin, Germany.

Importer for Great Britain:

Berlin Brands Group UK Ltd

PO Box 1145

Oxford, OX1 9UW

United Kingdom

Estimado cliente:

Le felicitamos por la adquisición de este producto. Lea atentamente el siguiente manual y siga cuidadosamente las instrucciones de uso con el fin de evitar posibles daños. La empresa no se responsabiliza de los daños ocasionados por un uso indebido del producto o por haber desatendido las indicaciones de seguridad. Escanee el código QR para obtener acceso al manual de usuario más reciente y otra información sobre el producto.



ÍNDICE DE CONTENIDOS

Indicaciones de seguridad	52
Descripción del aparato	54
Montaje	57
Manejo	70
Limpieza y cuidado	72
Temperaturas y tiempos de cocción	73
Retirada del aparato	74
Fabricante	74

DATOS TÉCNICOS

Número de artículo	10034735
Suministro eléctrico	4 pilas AA 1,5 V (no incluidas en el envío)

INDICACIONES DE SEGURIDAD



ADVERTENCIA

Riesgo de asfixia. La parrilla solo está indicada para su uso al aire libre. No debe emplearse en edificios, garajes u otras estancias cerradas. Pueden formarse gases nocivos que provocarían la asfixia.

- Mantenga a niños y mascotas a una distancia prudencial de la parrilla.
- Nunca deje el fuego sin supervisión.
- No utilice el aparato en una tienda de campaña, vivienda móvil, coche, sótano, loft o barco, debajo de toldos, sombrillas o carpas.
- RIESGO DE INCENDIO - Las brasas calientes pueden saltar durante el uso.
- No utilice gasolina, alcohol ni otros líquidos químicos explosivos para encender la parrilla o reavivar el fuego.
- No utilice carbón mineral con este aparato.
- Al abrir la tapa a temperaturas elevadas, es importante levantarla solo ligeramente para que el aire entre de manera progresiva y segura y así evitar un reflujo o centelleo que provocaría lesiones.
- Siga siempre los tiempos y temperaturas de asado indicados.
- No utilice la parrilla en terrazas de madera ni en otras superficies que puedan arder, como hierba seca, virutas de madera, hojas u ornamentos.
- Asegúrese de que la parrilla se sitúe al menos a 2 metros de distancia de objetos inflamables.
- No utilice la parrilla como horno.
- Compruebe regularmente el aparato antes de utilizarlo para detectar posibles daños. No lo utilice si hay algún componente dañado.



ATENCIÓN

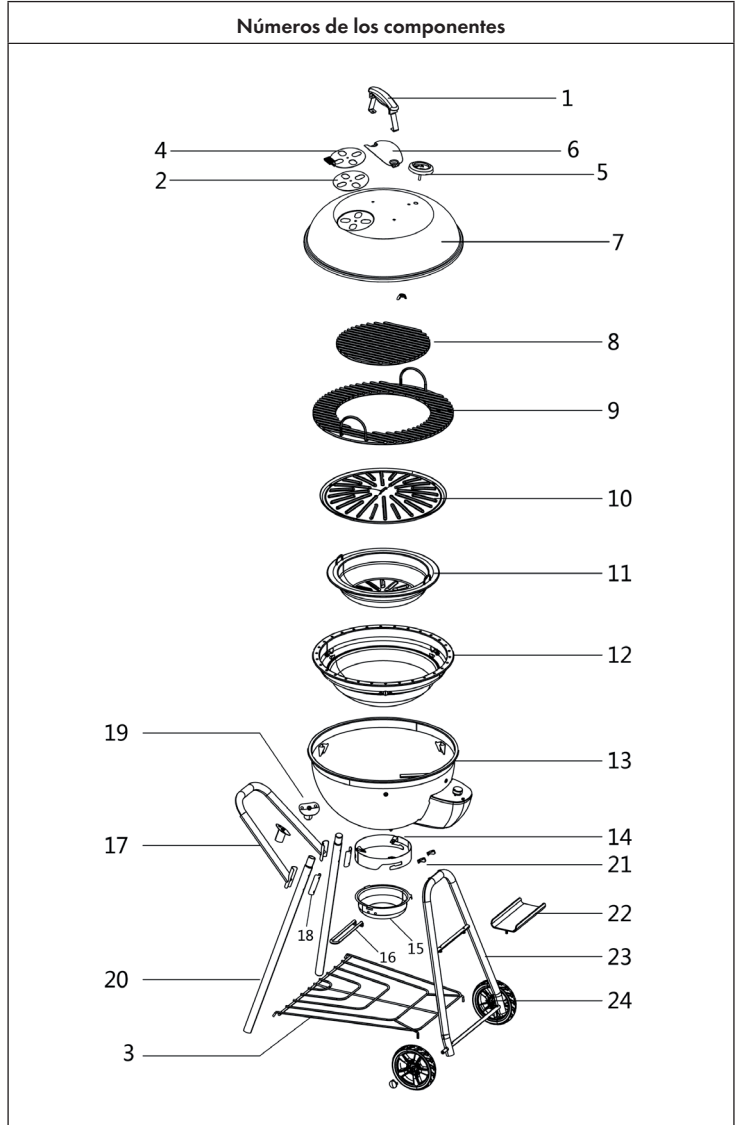
Riesgo de lesiones. La parrilla alcanza temperaturas muy elevadas, no la mueva durante el funcionamiento. Utilice siempre guantes resistentes al calor cuando manipule cerámica o superficies de cocción calientes. Deje que el aparato se enfríe por completo antes de moverlo o guardarlo.

⚠		
	 ✗	 ✗
	 ✗	 ✓

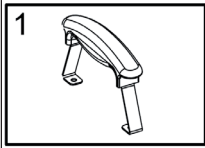
ATENCIÓN!
¡NO UTILICE ALCOHOL O GASOLINA
PARA ENCEDER LA CHIMENEA!

DESCRIPCIÓN DEL APARATO

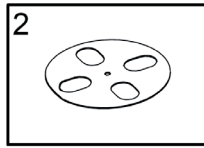
Números de los componentes



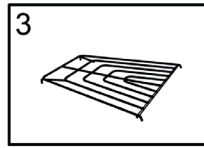
Número y cantidad de los componentes



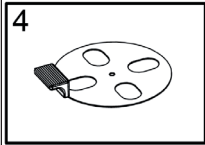
1X



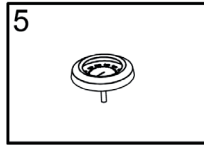
1X



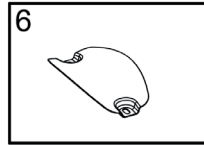
1X



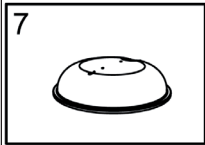
1X



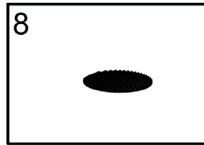
1X



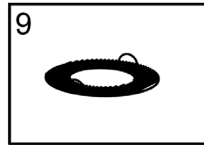
1X



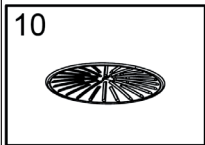
1X



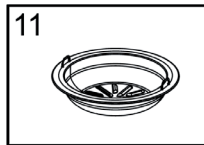
1X



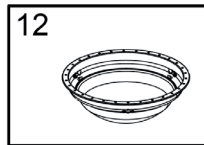
1X



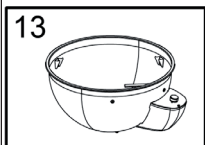
1X



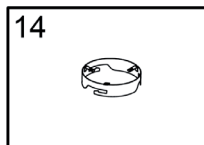
1X



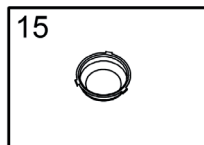
1X



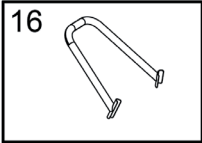
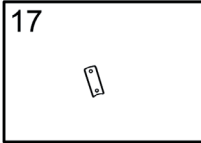
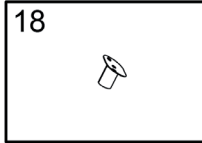
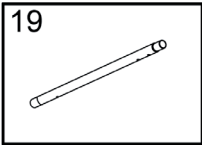
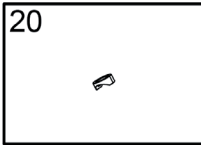
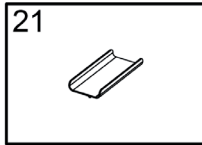
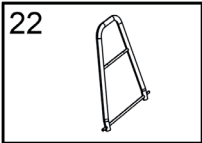
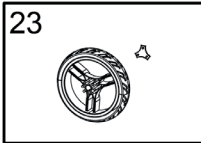
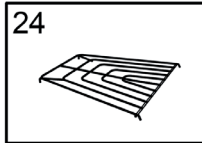
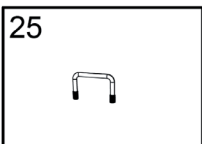
1X

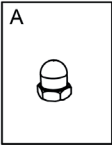

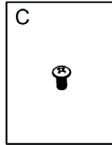
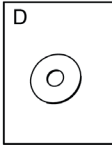
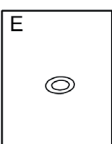
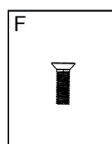
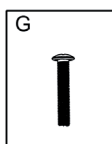
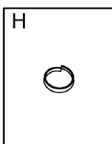


1X



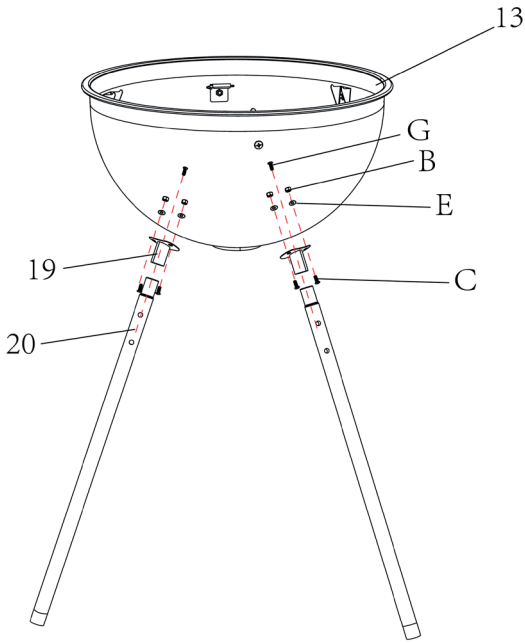
1X

Número y cantidad de los componentes		
<p>16</p>  <p>1X</p>	<p>17</p>  <p>2X</p>	<p>18</p>  <p>2X</p>
<p>19</p>  <p>2X</p>	<p>20</p>  <p>2X</p>	<p>21</p>  <p>1X</p>
<p>22</p>  <p>1X</p>	<p>23</p>  <p>2X</p>	<p>24</p>  <p>1X</p>
<p>25</p>  <p>1X</p>		

Número y cantidad de las piezas pequeñas			
<p>A</p>  <p>M5 (4X)</p>	<p>B</p>  <p>M6 (18X)</p>	<p>C</p>  <p>M6X12(14X)</p>	<p>D</p>  <p>Φ18XΦ6(1X)</p>
<p>E</p>  <p>Φ13XΦ6(10X)</p>	<p>F</p>  <p>M6X16(1X)</p>	<p>G</p>  <p>M6X35(7X)</p>	<p>H</p>  <p>Φ6(1X)</p>

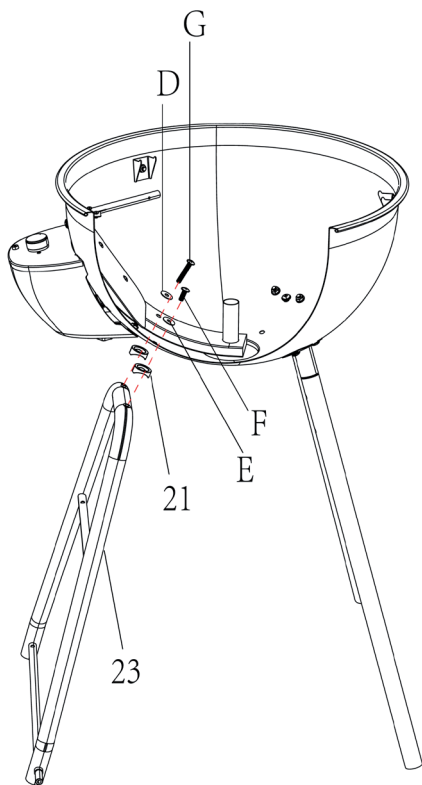
MONTAJE**Paso 1**

13	1x
19	2x
20	2x
B	4x
C	4x
G	2x
E	4x



Paso 2

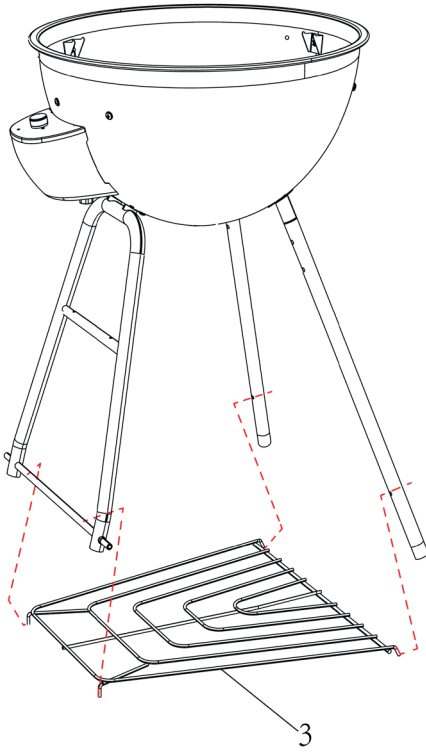
21	2x
23	1x
F	1x
D	1x
E	1x
G	1x



Paso 3

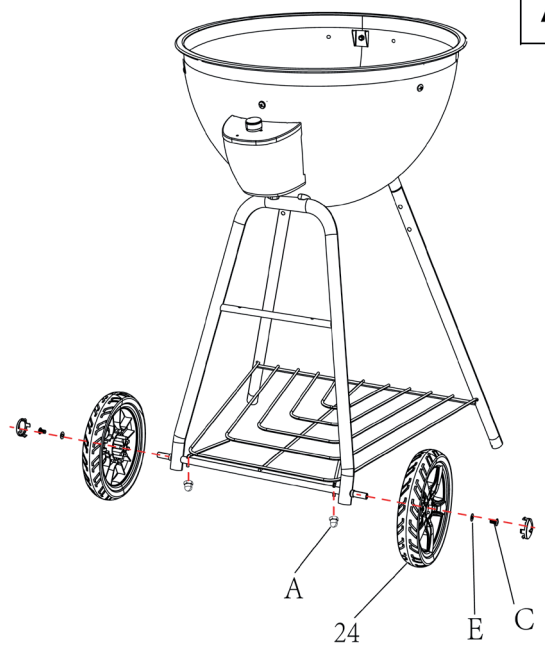
3

1x



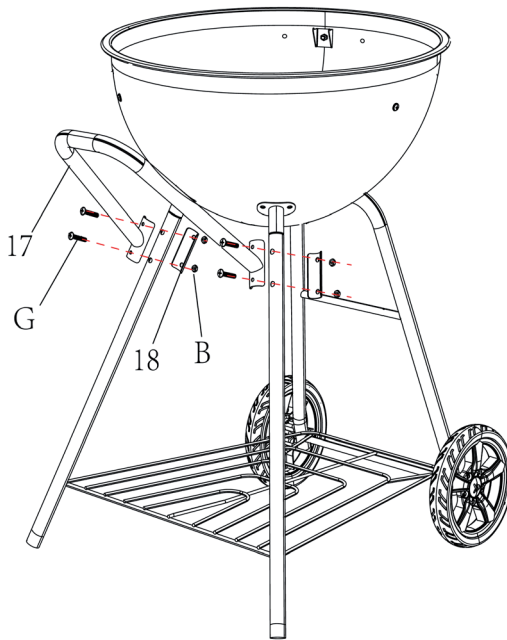
Paso 4

24	2x
C	2x
E	2x
A	2x



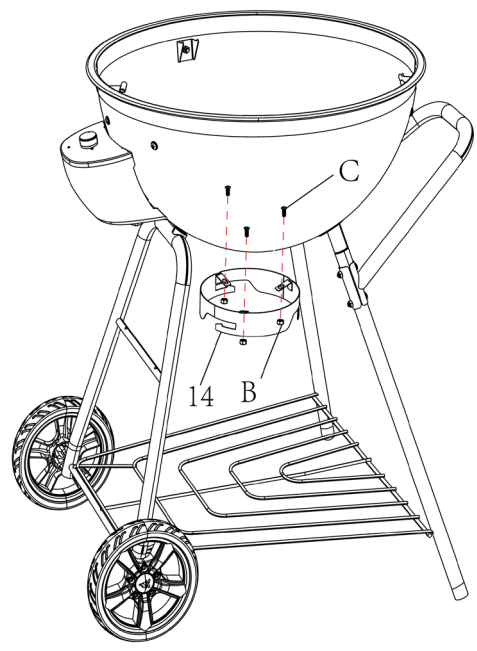
Paso 5

17	1x
18	2x
B	4x
G	4x



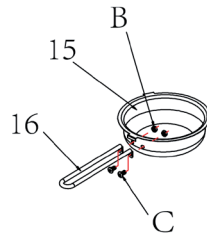
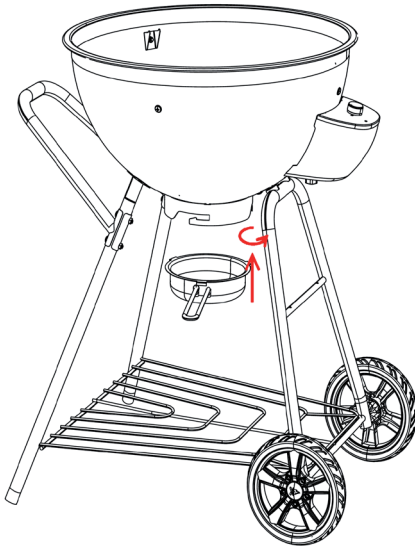
Paso 6

14	1x
B	3x
C	3x



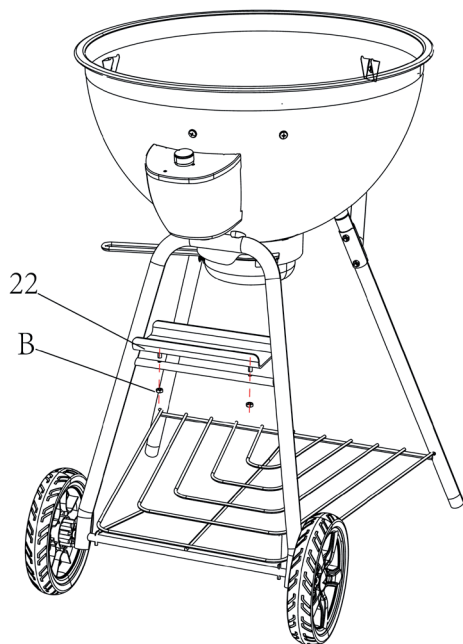
Paso 7

15	1x
16	1x
B	2x
C	2x



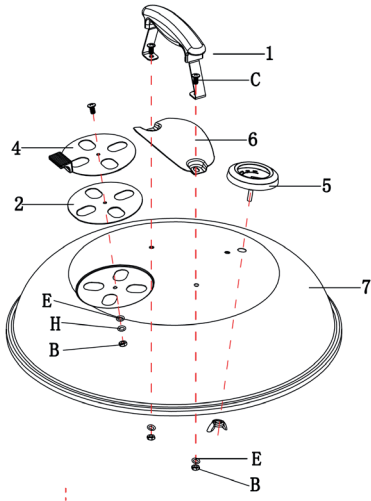
Paso 8

22	1x
B	2x



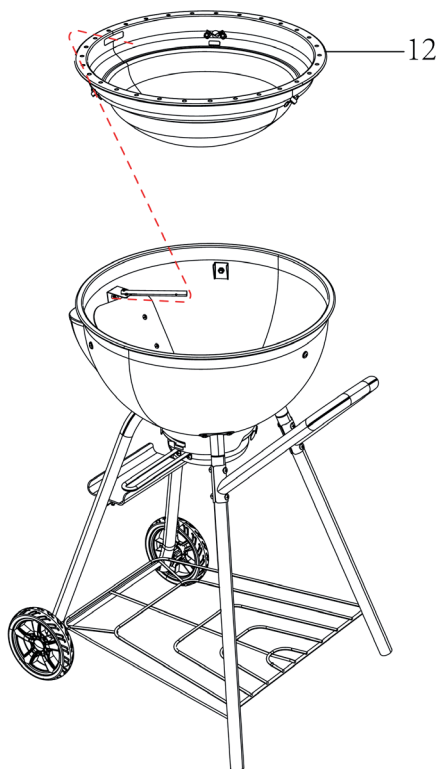
Paso 9

1	1x	7	1x
2	1x	B	3x
4	1x	C	3x
5	1x	E	3x
6	1x	H	1x



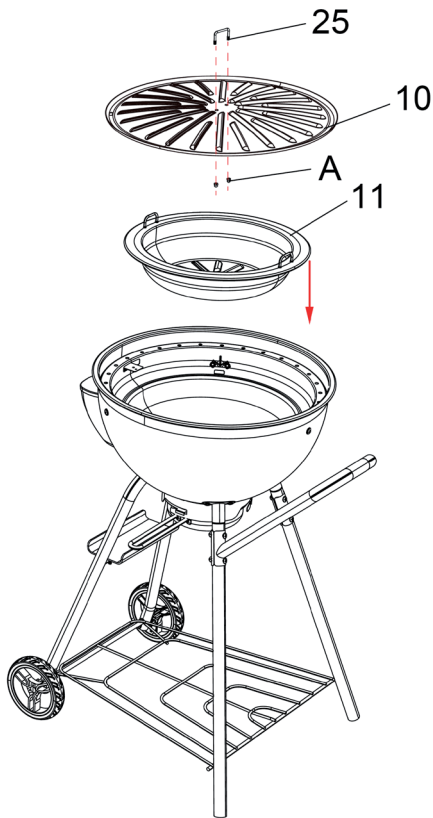
Paso 10

12	1x
----	----



Paso 11

11	1x
10	1x
25	1x
A	2x



Cuando utilice el producto como parrilla de carbón, retire la bandeja colectora de grasa.

Paso 12

Uso como parrilla de carbón:

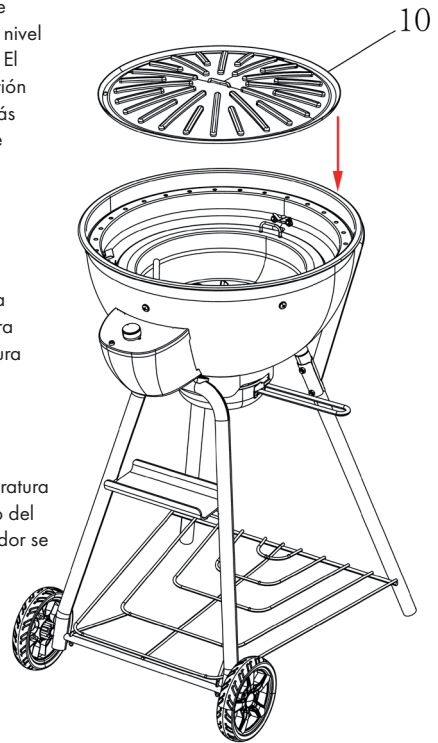
10

1x

Extraiga la bandeja colectora de grasa y aparte el sensor a un lado. Ahora puede utilizar el horno redondo como una parrilla de carbón normal. Seleccione el nivel más elevado de temperatura. El ventilador acelera la combustión y el carbón vegetal arderá más rápido. La temperatura puede alcanzar los 400 °C.

Utilización como horno redondo:

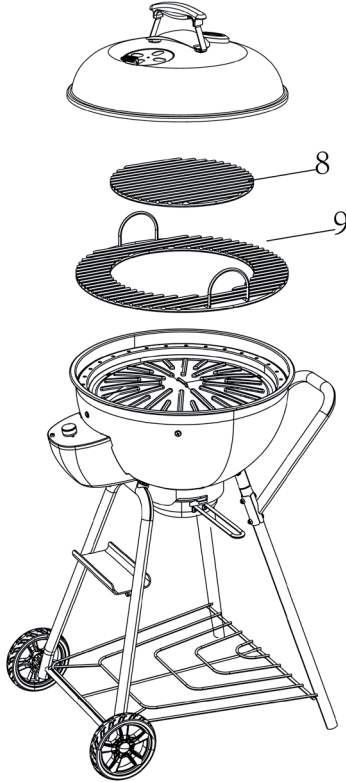
Gire el sensor a 45 ° y vuelva a colocar la bandeja colectora de grasa. Regule la temperatura deseada con el regulador. En cuanto el sensor registre la temperatura seleccionada, el ventilador se apaga automáticamente. Si la temperatura registrada se sitúa por debajo del valor de referencia, el ventilador se pone en marcha de nuevo.



Paso 13

8	1x
---	----

9	1x
---	----



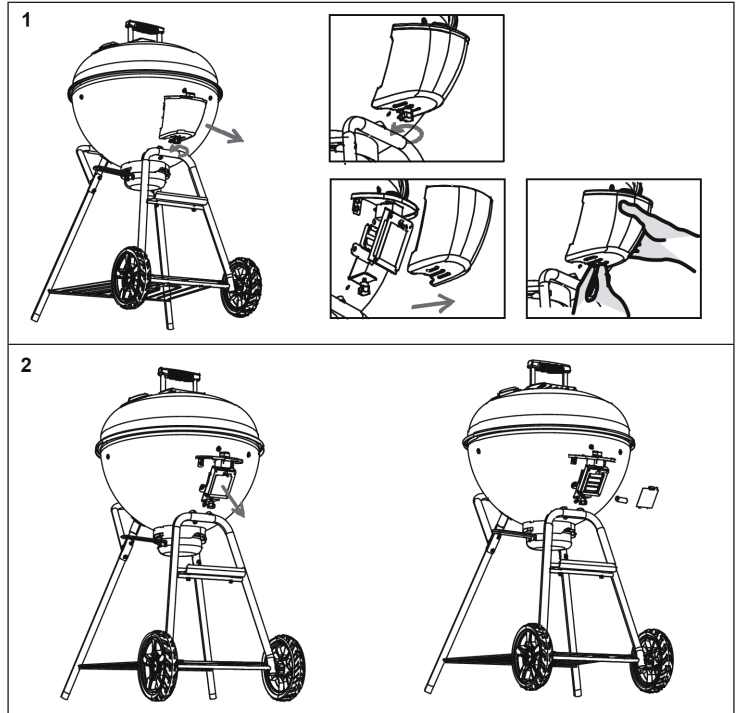
MANEJO

Colocar pilas en el ventilador



ATENCIÓN

Riesgo de quemaduras. Si es necesario sustituir las pilas durante el funcionamiento, deje que el aparato se enfríe por completo antes de realizar la operación.



1. Apague el ventilador.
2. Con la mano izquierda, gire el cierre situado bajo el termostato en sentido antihorario. Con la mano derecha, retire con cuidado la carcasa.
3. Tras desmontar la carcasa tendrá acceso a las pilas. Sustituya las pilas viejas por unas nuevas. No utilice pilas recargables para evitar una explosión.
4. Vuelva a colocar la carcasa y coloque el mecanismo de bloqueo.



ATENCIÓN

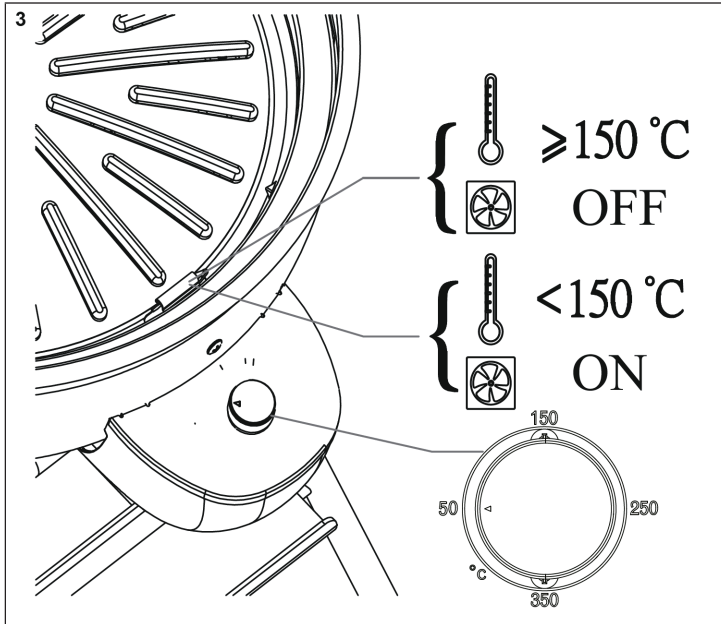
Riesgo de quemaduras. El termostato y el resto de elementos y superficies alcanzan temperaturas muy elevadas durante su funcionamiento. Utilice guantes de protección para no quemarse.

Utilización del termostato



ATENCIÓN

Riesgo de quemaduras. El termostato y el resto de elementos y superficies alcanzan temperaturas muy elevadas durante su funcionamiento. Utilice guantes de protección para no quemarse.



El aparato está equipado con un sensor y un sistema de ventilación automática. Si en el termostato regula una temperatura determinada, el sensor se activa y controla automáticamente la temperatura.

Si, por ejemplo, ha seleccionado una temperatura de 150 °C, el ventilador se enciende y genera aire fresco en la cámara de combustión para intensificar la combustión y lograr la temperatura deseada.

En cuanto el sensor registre la temperatura seleccionada, el ventilador se apaga automáticamente. Si la temperatura registrada se sitúa por debajo del valor de referencia, el ventilador se pone en marcha de nuevo.

Temperatura ajustable: 150-300 °C (Tolerancia de temperatura: +/- 50 °C)

Barbacoa con carbón

1. Extraiga primero la bandeja colectora de grasa y aparte el sensor a un lado (consulte el Paso 12 de montaje).
2. Apile el carbón en forma de pirámide en la bandeja para carbón. La bandeja soporta aprox. 1,5 kg de carbón vegetal.
3. Distribuya el encendedor de barbacoa de manera homogénea por la pirámide.
4. Prenda el encendedor con una cerilla o un mechero.
5. Engrase con aceite la parrilla antes de comenzar.
6. Empiece a cocinar cuando la superficie del carbón esté cubierta con una ligera capa de ceniza.



ATENCIÓN

Riesgo de quemaduras. El termostato y el resto de elementos y superficies alcanzan temperaturas muy elevadas durante su funcionamiento. Utilice guantes de protección para no quemarse.

Tras la preparación de los alimentos

- Asegúrese de que el carbón haya ardido por completo y que la parrilla esté fría.
- Retire las cenizas.
- Limpie la parrilla con un limpiador neutro y luego enjuáguela con agua.
- Tras la limpieza, seque la parrilla con un pañuelo de papel.
- Limpie la rejilla con un cepillo de alambre.
- Guarde la parrilla en un lugar seco.



ATENCIÓN

Riesgo de quemaduras. El termostato y el resto de elementos y superficies alcanzan temperaturas muy elevadas durante su funcionamiento. Utilice guantes de protección para no quemarse.

LIMPIEZA Y CUIDADO

Nota: Deje que la parrilla se enfríe por completo antes de desmontarla y limpiarla.

- Retire la grasa sobrante con un quitagrasas, agua caliente y un rascador suave (no de metal).
- Limpie la carcasa de la parrilla con agua caliente y jabón y una esponja.
- Engrase las superficies metálicas tras la limpieza con un poco de aceite para evitar que se forme óxido.
- Pulverice los tornillos y elementos de fijación con un lubricante adecuado o líquido anticorrosión de manera periódica.
- Si la pintura exterior se despega o escama, repíntela inmediatamente con pintura o aplique un medio anticorrosión.
- Mantenga la parrilla cerrada cuando no la utilice.

TEMPERATURAS Y TIEMPOS DE COCCIÓN

Cocción a fuego lento / ahumado (125-150 °C)

Ternera, cordero o cerdo	1 hora/kg
Alitas de pollo	15 minutos/kg
Costillas	30 minutos/kg
Asado	30 minutos/kg

Asar / Hornear / Preparar a la parrilla (160-250 °C)

Pollo (pedazos)	30-45 minutos
Pollo (entero)	60-80 minutos
Carne de cerdo (filete)	20-30 minutos
Marisco	5-10 minutos
Pavo	2-4 horas

Dorar a fuego fuerte (250-350 °C)

Hamburguesa (al punto)	8-10 minutos
Chuletas (al punto)	6-8 minutos
Filete (al punto)	6-8 minutos

RETIRADA DEL APARATO



Si en su país existe una disposición legal relativa a la eliminación de aparatos eléctricos y electrónicos, este símbolo estampado en el producto o en el embalaje advierte que no debe eliminarse como residuo doméstico. En lugar de ello, debe depositarse en un punto de recogida de reciclaje de aparatos eléctricos y electrónicos. Una gestión adecuada de estos residuos previene consecuencias potencialmente negativas para el medio ambiente y la salud de las personas. Puede consultar más información sobre el reciclaje y la eliminación de este producto contactando con su administración local o con su servicio de recogida de residuos.

Este producto contiene baterías. Si en su país existe una disposición legal relativa a la eliminación de baterías, estas no deben eliminarse como residuo doméstico. Infórmese sobre la normativa vigente relacionada con la eliminación de baterías. Una gestión adecuada de estos residuos previene consecuencias potencialmente negativas para el medio ambiente y la salud de las personas.

FABRICANTE E IMPORTADOR (REINO UNIDO)

Fabricante:

Chal-Tec GmbH, Wallstraße 16, 10179 Berlín, Alemania.

Importador para Gran Bretaña:

Berlin Brands Group UK Ltd
PO Box 1145
Oxford, OX1 9UW
United Kingdom

Chère cliente, cher client,

Toutes nos félicitations pour l'acquisition de ce nouvel appareil. Veuillez lire attentivement et respecter les instructions de ce mode d'emploi afin d'éviter d'éventuels dommages. Le fabricant ne saurait être tenu pour responsable des dommages dus au non-respect des consignes de sécurité et à la mauvaise utilisation de l'appareil. Scannez le QR-Code pour accéder à la dernière version du mode d'emploi et à d'autres informations concernant le produit.



SOMMAIRE

Consignes de sécurité	76
Aperçu de l'appareil	78
Assemblage	81
Utilisation	94
Nettoyage et entretien	96
Températures et temps de cuisson	97
Informations sur le recyclage	98
Fabricant	98

FICHE TECHNIQUE

Numéro d'article	10034735
Alimentation	4 x piles 1.5 V AA (non fournies)

CONSIGNES DE SÉCURITÉ



MISE EN GARDE

Risque d'étouffement ! Le barbecue est destiné à un usage en extérieur uniquement. Il ne doit pas être utilisé dans un bâtiment, un garage ou tout autre espace clos. Il peut se former des vapeurs toxiques qui provoquent la suffocation.

- Tenez toujours les enfants et les animaux domestiques à une distance de sécurité du barbecue.
- Ne laissez jamais un feu allumé sans surveillance.
- N'utilisez pas cet appareil sous une tente, dans une caravane, une voiture, un sous-sol, un loft ou un bateau, sous un auvent, un parasol ou un kiosque.
- RISQUE D'INCENDIE - Des braises chaudes peuvent s'échapper pendant l'utilisation.
- N'utilisez pas d'essence, d'alcool, d'allume barbecue liquide, d'alcool ou d'autres produits chimiques similaires pour allumer ou rallumer le barbecue.
- N'utilisez pas de charbon dans cet appareil.
- Lorsque vous ouvrez le couvercle à des températures élevées, il est important de le soulever avec précaution pour permettre à l'air frais d'entrer doucement ce qui évitera une éjection d'air brûlant ou un embrasement qui pourraient entraîner des blessures.
- Suivez les durées et les températures de cuisson données.
- N'utilisez pas le barbecue sur une terrasse en bois ou d'autres surfaces inflammables telles que de l'herbe sèche, des copeaux de bois, des feuilles ou des écorces d'ornement.
- Assurez-vous que le barbecue est à au moins 2 mètres des objets inflammables.
- Ne pas utiliser le barbecue comme four.



ATTENTION

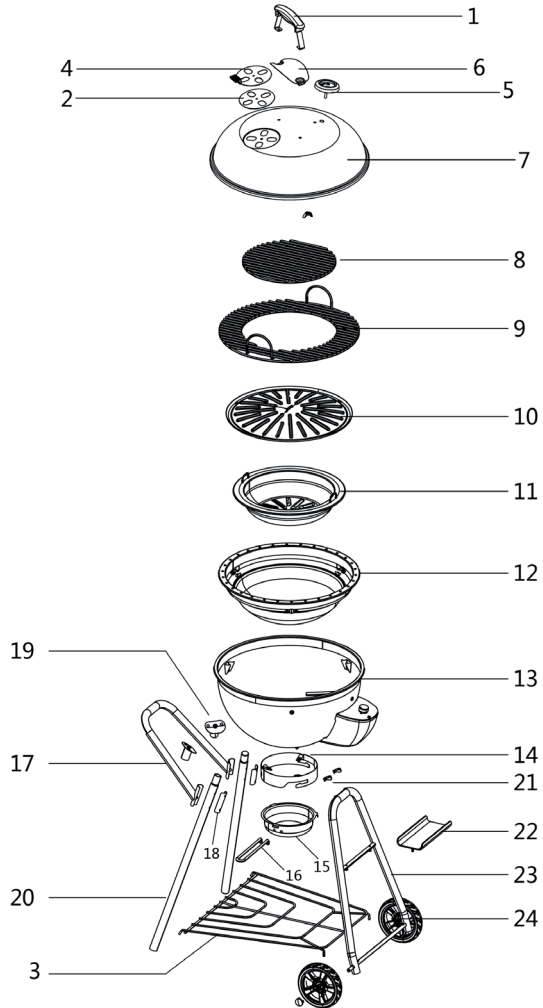
Risque de blessure ! Le barbecue devient très chaud, ne le déplacez pas pendant le fonctionnement. Portez toujours des gants résistant à la chaleur lorsque vous manipulez de la céramique chaude ou utilisez des surfaces de cuisson. Laissez l'appareil refroidir complètement avant de le déplacer ou de le ranger.

⚠		
	 ❌	 ❌
	 ❌	 ✅

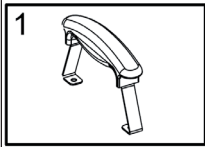
ATTENTION !
NE PAS UTILISER D'ALCOOL OU
D'ESSENCE POUR ALLUMER OU
RALLUMER !

APERÇU DE L'APPAREIL

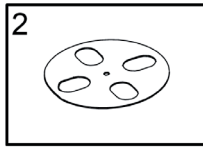
Numéros des pièces détachées



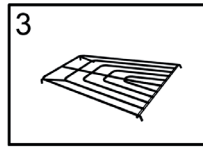
Numéro et nombre des pièces détachées



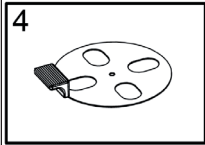
1X



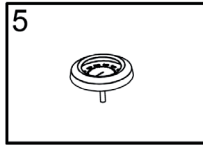
1X



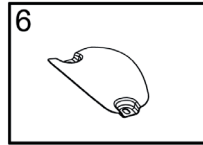
1X



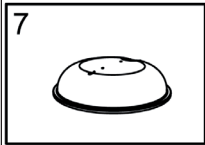
1X



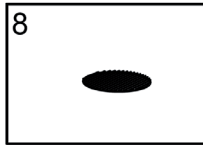
1X



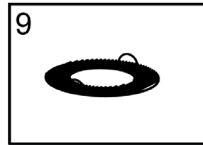
1X



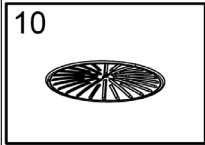
1X



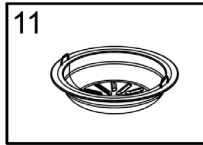
1X



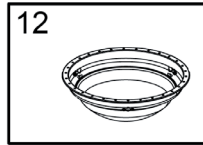
1X



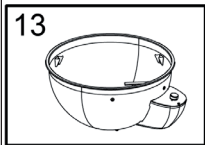
1X



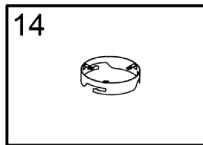
1X



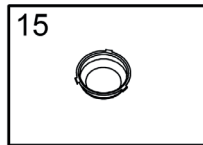
1X



1X

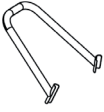











1X











1X

Numéro et nombre des pièces détachées

16 	17 	18 
1X	2X	2X
19 	20 	21 
2X	2X	1X
22 	23 	24 
1X	2X	1X
25 		
1X		

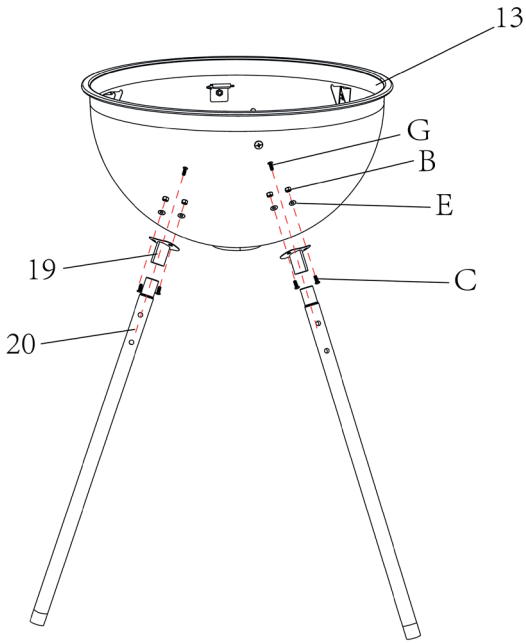
Numéros et nombre des petits éléments

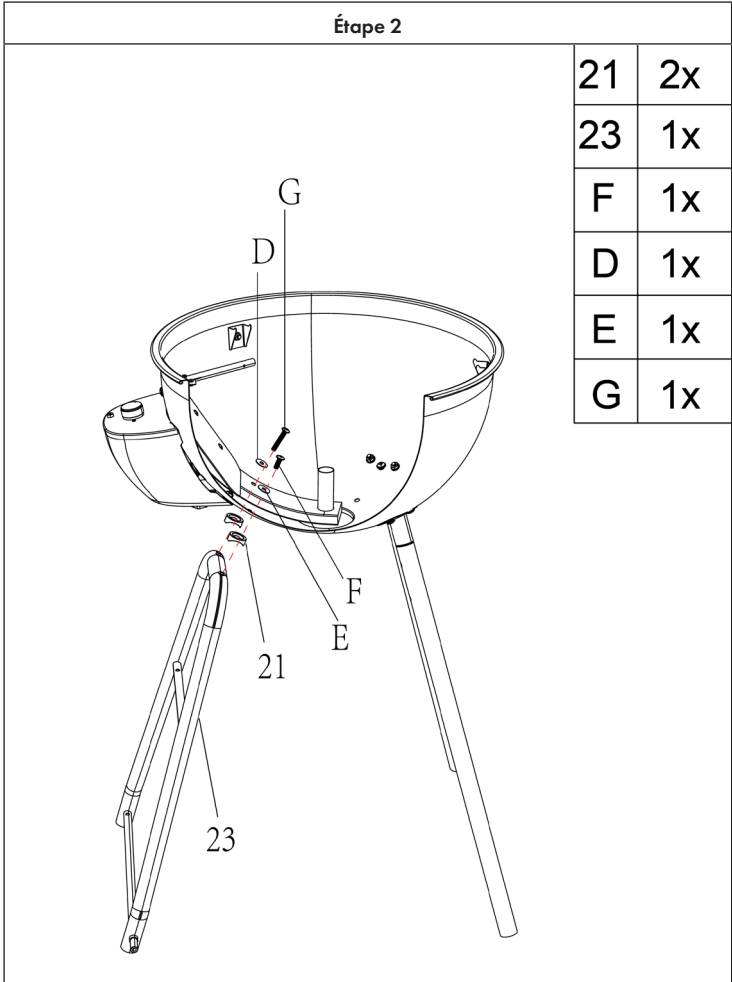
A 	B 	C 	D 
M5 (4X)	M6 (18X)	M6X12(14X)	Φ18XΦ6(1X)
E 	F 	G 	H 
Φ13XΦ6(10X)	M6X16(1X)	M6X35(7X)	Φ6(1X)

ASSEMBLAGE

Étape 1

13	1x
19	2x
20	2x
B	4x
C	4x
G	2x
E	4x

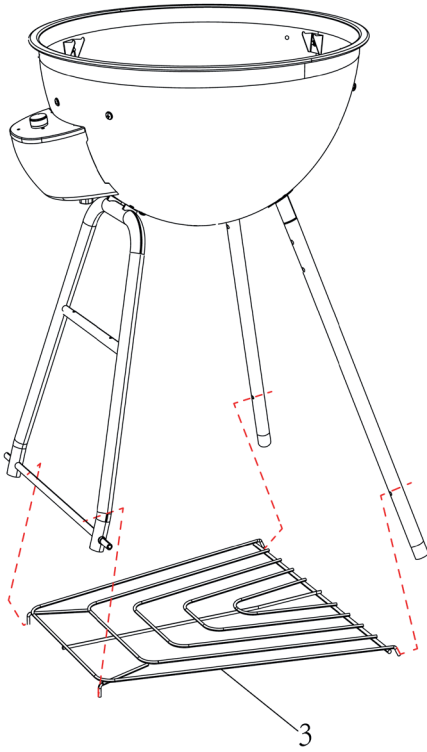




Étape 3

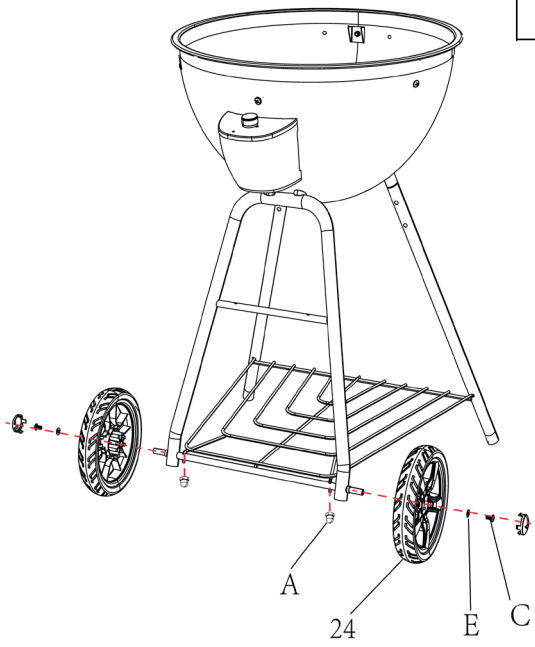
3

1x



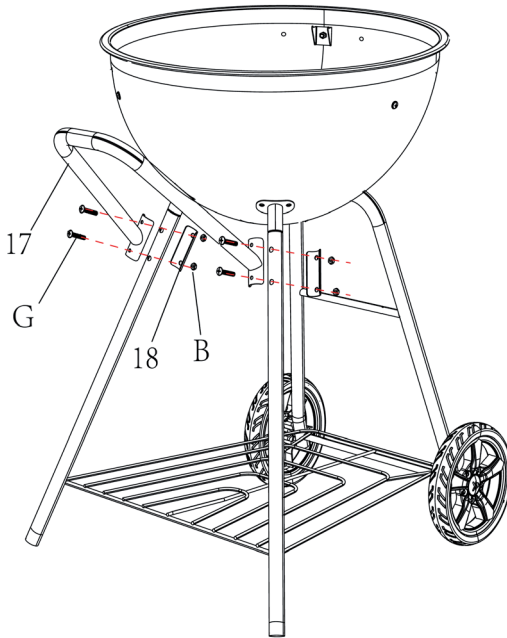
Étape 4

24	2x
C	2x
E	2x
A	2x



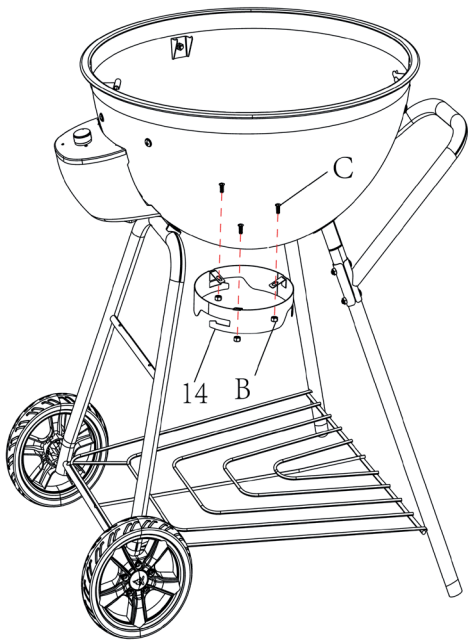
Étape 5

17	1x
18	2x
B	4x
G	4x



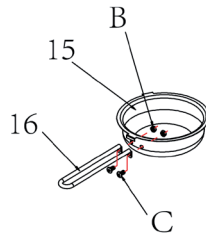
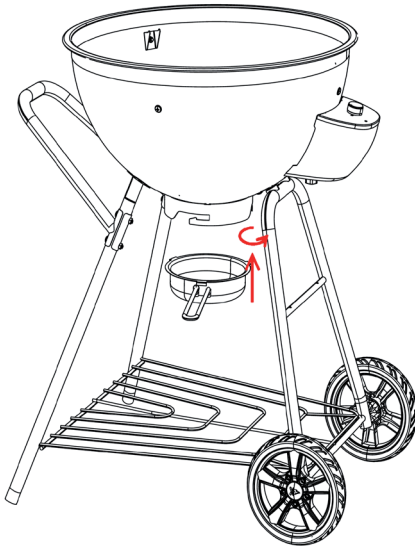
Étape 6

14	1x
B	3x
C	3x



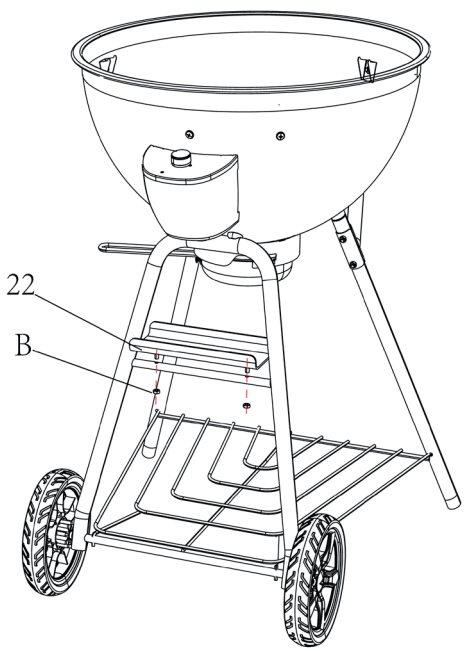
Étape 7

15	1x
16	1x
B	2x
C	2x



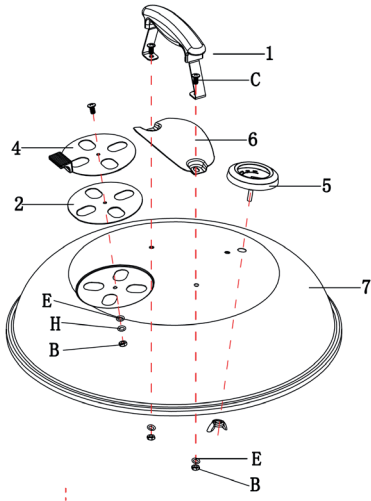
Étape 8

22	1x
B	2x



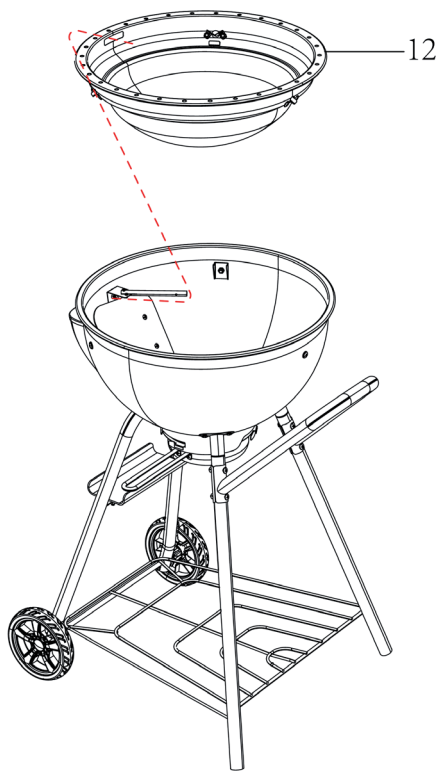
Étape 9

1	1x	7	1x
2	1x	B	3x
4	1x	C	3x
5	1x	E	3x
6	1x	H	1x



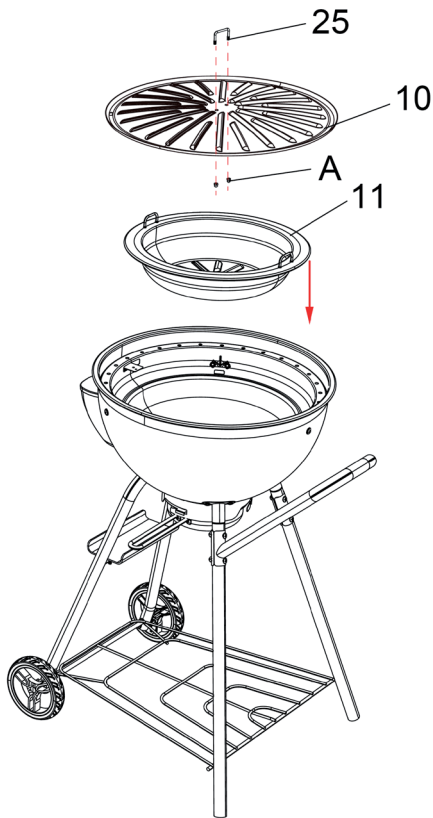
Étape 10

12	1x
----	----



Étape 11

11	1x
10	1x
25	1x
A	2x



Si vous utilisez le barbecue comme un barbecue à charbon, retirez le récupérateur d'huile !

Étape 12

10

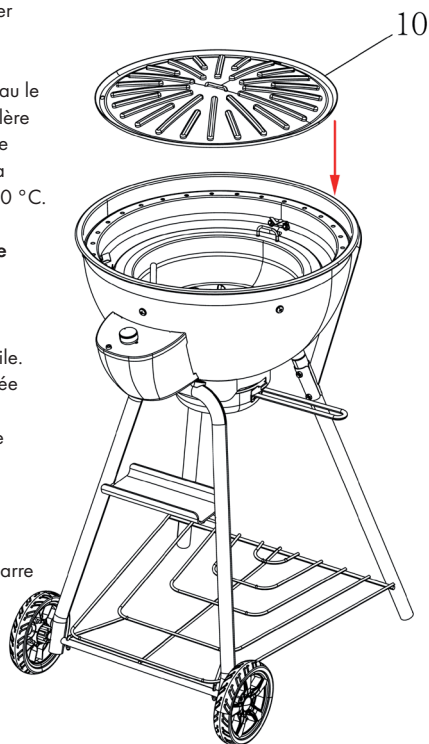
1x

Utilisation comme barbecue à charbon :

Retirez le récupérateur d'huile et tournez le capteur sur le côté. Vous pouvez maintenant utiliser le barbecue boule comme un barbecue à charbon normal. Réglez la température au niveau le plus élevé. Le ventilateur accélère la combustion et le charbon de bois brûle en peu de temps. La température peut atteindre 400 °C.

Utilisation comme barbecue boule :

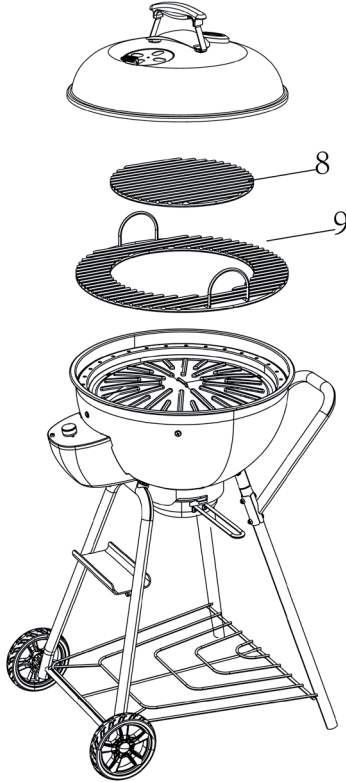
Tournez le capteur à 45° et réinsérez le récupérateur d'huile. Réglez la température souhaitée sur le contrôleur. Dès que le capteur mesure la température réglée, le ventilateur s'arrête automatiquement. Si la température mesurée descend sous le point de consigne, le ventilateur redémarre automatiquement.



Étape 13

8	1x
---	----

9	1x
---	----



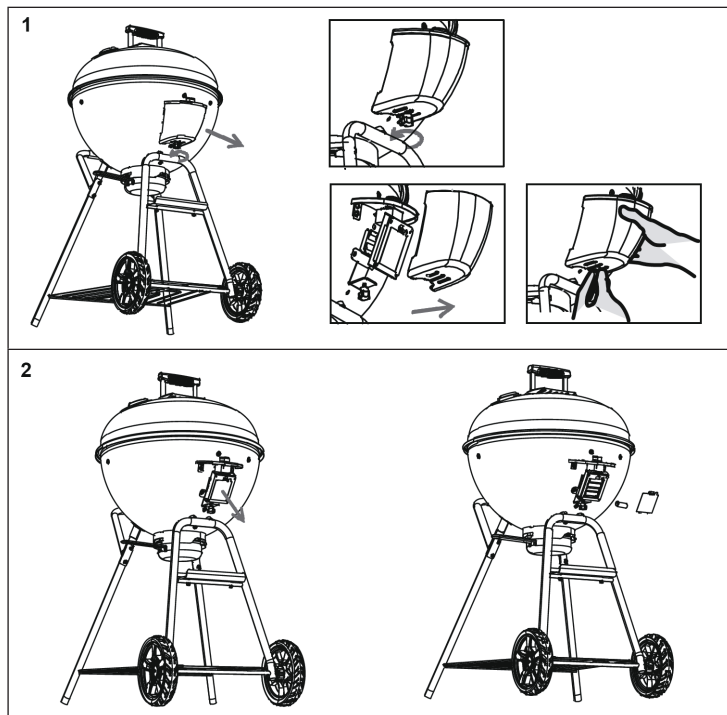
UTILISATION

Installation des piles dans le ventilateur



ATTENTION

Risque de brûlure ! Si les piles doivent être remplacées pendant le fonctionnement, laissez le barbecue refroidir complètement avant de les remplacer.



1. Éteignez le ventilateur.
2. Tournez le verrou sous le thermostat dans le sens antihoraire avec la main gauche. Retirez délicatement le boîtier avec votre main droite.
3. Après avoir retiré le boîtier, vous avez accès aux piles. Remplacez les anciennes piles par des nouvelles. N'utilisez pas de piles rechargeables pour éviter une explosion.
4. Remettez le boîtier en place et refermez le verrou.



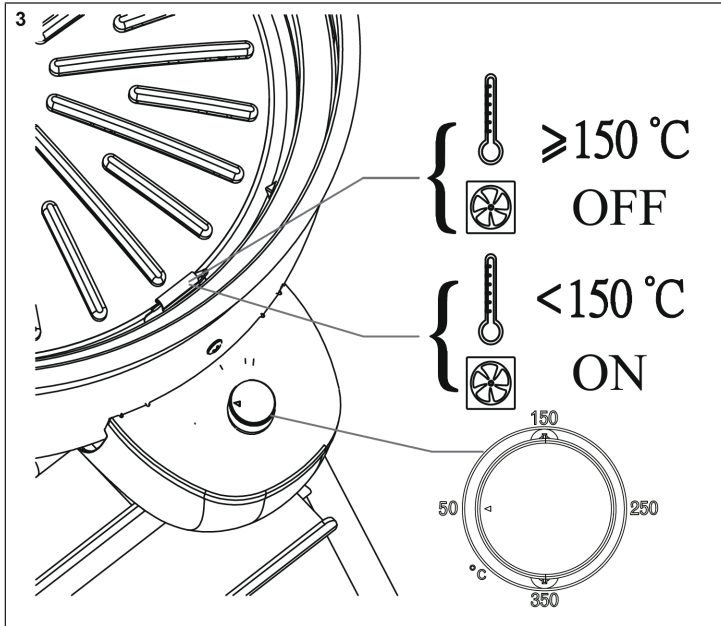
ATTENTION

Risque de brûlure ! Le thermostat et tous les éléments et surfaces environnants deviennent très chauds pendant le fonctionnement. Portez des gants de protection pour ne pas vous brûler.

Utilisation du thermostat

**ATTENTION**

Risque de brûlure ! Le thermostat et tous les éléments et surfaces environnants deviennent très chauds pendant le fonctionnement. Portez des gants de protection pour ne pas vous brûler.



L'appareil est équipé d'un capteur et d'un système de ventilation automatique. Si vous réglez une certaine température sur le thermostat, le capteur est activé et la contrôle automatiquement.

Par exemple, si vous avez réglé une température de 150 °C, le ventilateur se met en marche et apporte de l'air frais dans la chambre de combustion pour l'augmenter et atteindre la température cible.

Dès que le capteur mesure la température réglée, le ventilateur s'arrête automatiquement. Si la température mesurée est inférieure au point de consigne, le ventilateur redémarre automatiquement.

Température réglable : 150-300 °C (tolérance de température : +/- 50 °C)

Grillades au charbon de bois

1. Retirez d'abord la plaque de récupération d'huile et tournez le capteur sur le côté (voir : Assemblage - Étape 12).
2. Empilez le charbon de bois en forme de pyramide dans la cuvette de charbon. La cuvette de charbon contient environ 1,5 kg de charbon de bois.
3. Étalez uniformément les allumeurs solides sur la pyramide.
4. Allumez les allumeurs avec une allumette ou un briquet de sécurité.
5. Graissez la grille du barbecue avec un peu d'huile de cuisson avant de faire vos grillades.
6. Ne commencez pas à griller tant que la surface du charbon n'est pas recouverte d'une légère couche de cendre.



ATTENTION

Risque de brûlure ! Le thermostat et tous les éléments et surfaces environnants deviennent très chauds pendant le fonctionnement. Portez des gants de protection pour ne pas vous brûler.

Après la cuisson

- Assurez-vous que les charbons sont complètement brûlés et que le barbecue est froid.
- Retirez les cendres.
- Nettoyez le barbecue avec un détergent doux, puis rincez à l'eau.
- Après le nettoyage, essuyez le barbecue avec une serviette en papier.
- Nettoyez la grille avec une brosse métallique.
- Conservez le barbecue dans un endroit sec.



ATTENTION

Risque de brûlure ! Le thermostat et tous les éléments et surfaces environnants deviennent très chauds pendant le fonctionnement. Portez des gants de protection pour ne pas vous brûler.

NETTOYAGE ET ENTRETIEN

Remarque : Laissez le barbecue refroidir complètement avant de le démonter et de le nettoyer.

- Enlevez l'excès de graisse avec un dégraissant, de l'eau tiède avec un grattoir doux (pas en métal).
- Nettoyez le boîtier du barbecue avec de l'eau chaude savonneuse et une éponge.
- Après le nettoyage, huilez légèrement les surfaces métalliques avec de l'huile de cuisson pour éviter la rouille.
- Vaporisez régulièrement les vis et les fixations avec un lubrifiant ou un antirouille approprié.
- Si la peinture extérieure est rayée ou écaillée, recouvrez-la immédiatement avec de la peinture ou un agent antirouille.
- Gardez le barbecue fermé lorsqu'il n'est pas utilisé.

TEMPÉRATURES ET TEMPS DE DE CUISSON

Cuisson lente / fumage (125-150 °C)

Bœuf, agneau ou porc	1 heure/kg
Ailes de poulet	15 minutes /kg
Côtes	30 minutes /kg
Sauté	30 minutes /kg

Sauter / cuisson au four / grillades (160-250 °C)

Poulet (découpes)	30-45 minutes
Poulet (entier)	60-80 minutes
Porc (Filet)	20-30 minutes
Fruits de mer	5-10 minutes
Dinde	2-4 minutes

Pour saisir (250-350 °C)

Hamburger (medium)	8-10 minutes
Côtelettes (medium)	6-8 minutes
Steak (medium)	6-8 minutes

INFORMATIONS SUR LE RECYCLAGE



S'il existe une réglementation pour l'élimination ou le recyclage des appareils électriques et électroniques dans votre pays, ce symbole sur le produit ou sur l'emballage indique que cet appareil ne doit pas être jeté avec les ordures ménagères. Vous devez le déposer dans un point de collecte pour le recyclage des équipements électriques et électroniques. La mise au rebut conforme aux règles protège l'environnement et la santé de vos semblables des conséquences négatives. Pour plus d'informations sur le recyclage et l'élimination de ce produit, veuillez contacter votre autorité locale ou votre service de recyclage des déchets ménagers.

Ce produit contient des piles. S'il existe une réglementation pour l'élimination ou le recyclage des piles dans votre pays, vous ne devez pas les jeter avec les ordures ménagères. Renseignez-vous sur les dispositions locales relatives à la collecte des piles usagées. La mise au rebut conforme aux règles protège l'environnement et la santé de vos semblables des conséquences négatives.

FABRICANT ET IMPORTATEUR (UK)

Fabricant :

Chal-Tec GmbH, Wallstraße 16, 10179 Berlin, Allemagne.

Importateur pour la Grande Bretagne :

Berlin Brands Group UK Ltd
PO Box 1145
Oxford, OX1 9UW
United Kingdom

Gentile cliente,

La ringraziamo per aver acquistato il dispositivo. La preghiamo di leggere attentamente le seguenti istruzioni per l'uso e di seguirle per evitare possibili danni tecnici. Non ci assumiamo alcuna responsabilità per danni scaturiti da una mancata osservazione delle avvertenze di sicurezza e da un uso improprio del dispositivo. Scansionare il codice QR seguente, per accedere al manuale d'uso più attuale e per ricevere informazioni sul prodotto.



INDICE

Avvertenze di sicurezza	100
Descrizione del dispositivo	102
Montaggio	105
Utilizzo	118
Pulizia e manutenzione	120
Temperature e tempi di cottura	121
Smaltimento	122
Produttore	122

DATI TECNICI

Numero articolo	10034735
Alimentazione	4 batterie AA da 1,5 V (non incluse nel volume di consegna).

AVVERTENZE DI SICUREZZA



AVVERTIMENTO

Pericolo di soffocamento! Il dispositivo è adatto solo all'utilizzo all'aperto. Non può essere utilizzato all'interno di edifici, garage o altre aree chiuse. Possono formarsi gas tossici che causano il soffocamento.

- Tenere sempre bambini e animali domestici a distanza di sicurezza dal barbecue.
- Non lasciare mai il fuoco acceso privo di controllo.
- Pericolo di intossicazione da monossido di carbonio. Non accendere il fuoco, far ardere senza fiamma o far raffreddare il dispositivo in spazi stretti.
- Non utilizzare il dispositivo in tenda, camper, auto, cantina, solaio o barche, sotto a tende, ombrelloni o gazebo.
- PERICOLO D'INCENDIO – Può fuoriuscire cenere ardente durante l'utilizzo.
- Non utilizzare benzina, spirito, liquido per accendini, alcool o sostanze chimiche simili per accendere o riaccendere il dispositivo.
- Non utilizzare carbone fossile in questo dispositivo.
- Quando si apre il coperchio ad alte temperature, è importante sollevarlo leggermente, permettendo all'aria di penetrare in modo lento e sicuro ed evitando così il rischio di lesioni dovuto a fiammate di ritorno e vampate.
- Rispettare sempre le indicazioni relative a tempi e temperature per grigliare.
- Non utilizzare la griglia su terrazze in legno o altre superfici infiammabili come erba secca, segatura, foglie o corteccia decorativa.
- Assicurarsi che la griglia sia posizionata ad almeno 2 metri di distanza da oggetti infiammabili.
- Non utilizzare la griglia come stufa.



ATTENZIONE

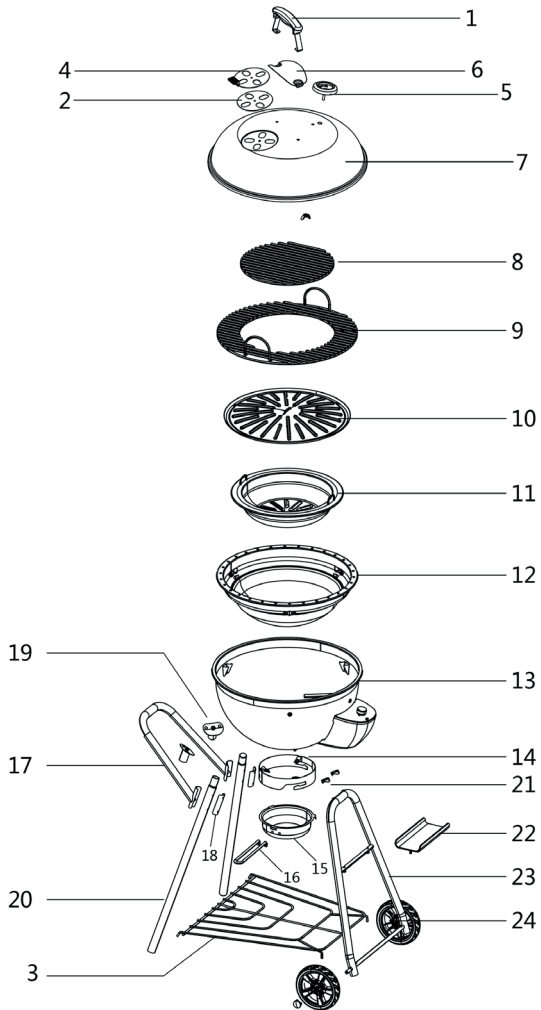
Pericolo d'ustione! La griglia diventa estremamente calda, non spostarlo durante l'utilizzo. Utilizzare sempre guanti termoresistenti quando si ha a che fare con ceramica e superfici di cottura bollenti. Lasciar raffreddare completamente il dispositivo prima di spostarlo o metterlo via.

		
	 ✗	 ✗
	 ✗	 ✓

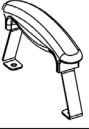











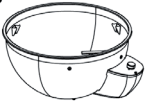


ATTENZIONE!
NON UTILIZZARE ALCOOL O BENZINA
PER ACCENDERE O RIACCENDERE IL
BRACIERE!

DESCRIZIONE DEL DISPOSITIVO

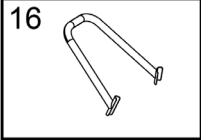
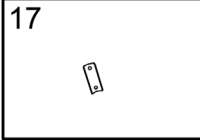

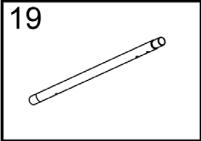
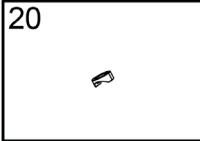
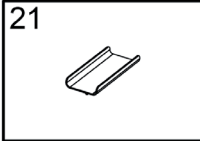
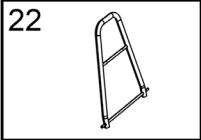

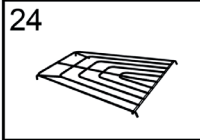
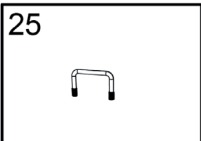
Numeri dei singoli componenti



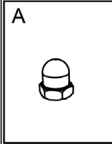
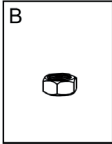
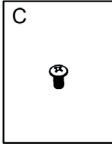
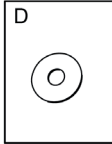
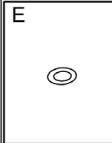

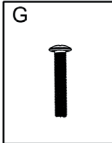
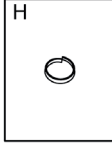
Numero e quantità dei singoli componenti

<p>1</p> 	<p>2</p> 	<p>3</p> 
<p>1X</p>	<p>1X</p>	<p>1X</p>
<p>4</p> 	<p>5</p> 	<p>6</p> 
<p>1X</p>	<p>1X</p>	<p>1X</p>
<p>7</p> 	<p>8</p> 	<p>9</p> 
<p>1X</p>	<p>1X</p>	<p>1X</p>
<p>10</p> 	<p>11</p> 	<p>12</p> 
<p>1X</p>	<p>1X</p>	<p>1X</p>
<p>13</p> 	<p>14</p> 	<p>15</p> 
<p>1X</p>	<p>1X</p>	<p>1X</p>

Numero e quantità dei singoli componenti

16 	17 	18 
1X	2X	2X
19 	20 	21 
2X	2X	1X
22 	23 	24 
1X	2X	1X
25 		
1X		

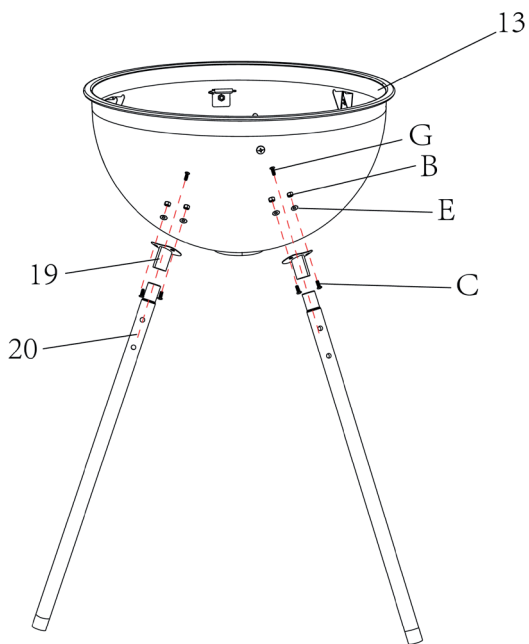
Numero e quantità dei componenti piccoli

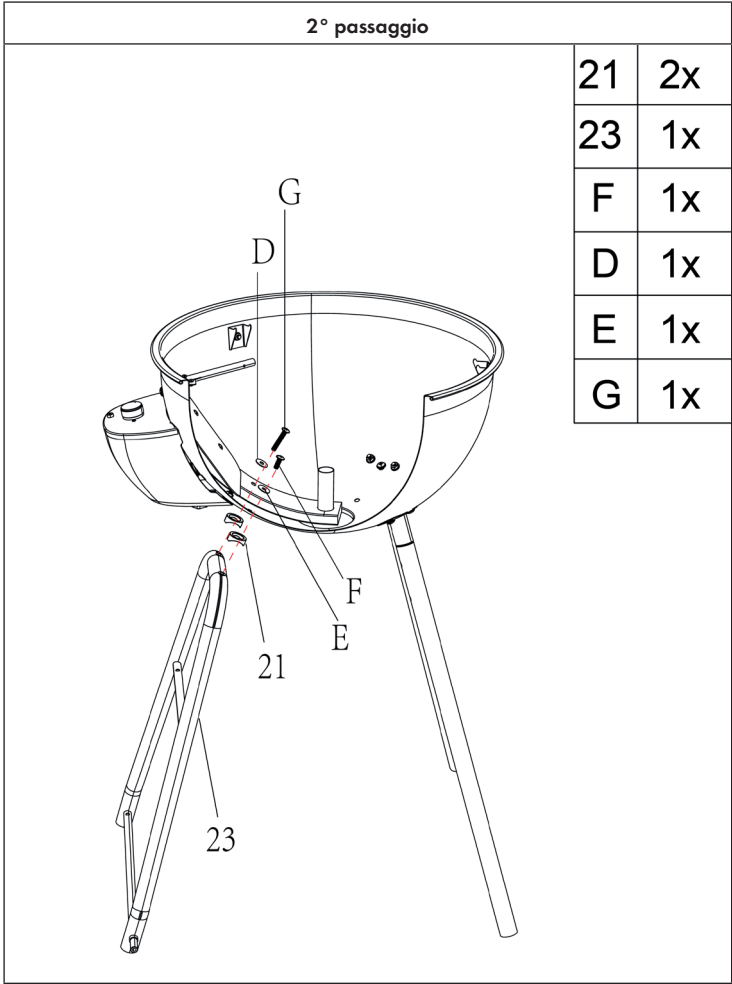
A 	B 	C 	D 
M5 (4X)	M6 (18X)	M6X12(14X)	$\Phi 18 \times \Phi 6$ (1X)
E 	F 	G 	H 
$\Phi 13 \times \Phi 6$ (10X)	M6X16(1X)	M6X35(7X)	$\Phi 6$ (1X)

MONTAGGIO

1° passaggio

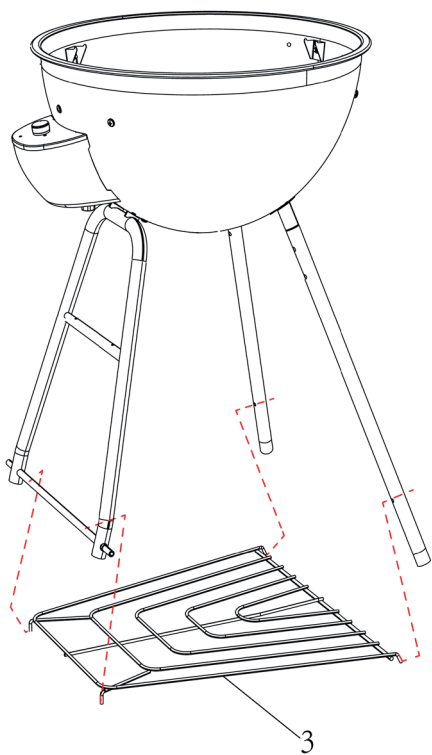
13	1x
19	2x
20	2x
B	4x
C	4x
G	2x
E	4x





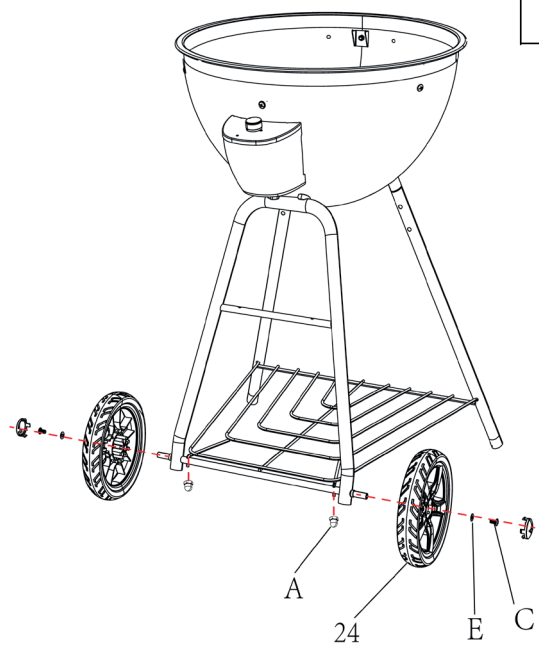
3° passaggio

3	1x
---	----



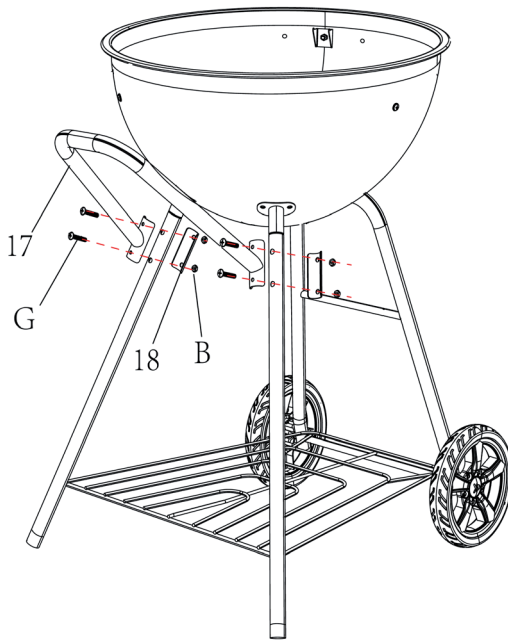
4° passaggio

24	2x
C	2x
E	2x
A	2x



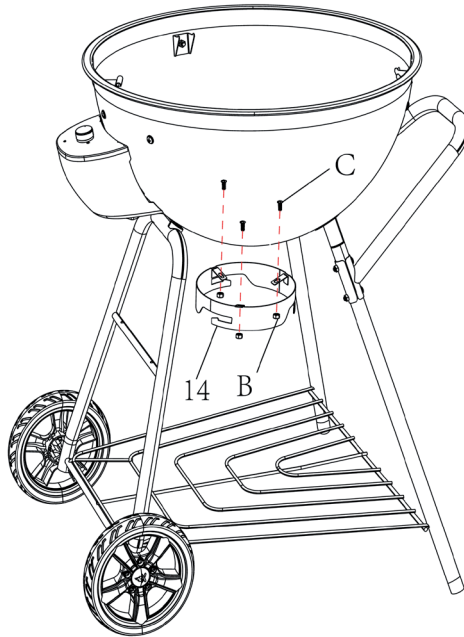
5° passaggio

17	1x
18	2x
B	4x
G	4x



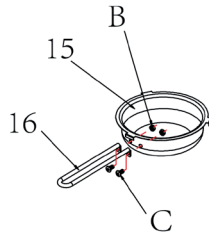
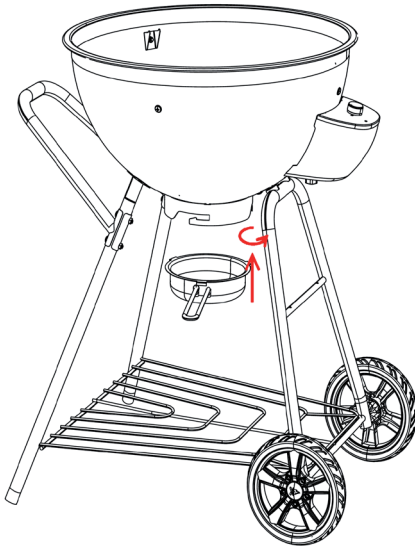
6° passaggio

14	1x
B	3x
C	3x



7° passaggio

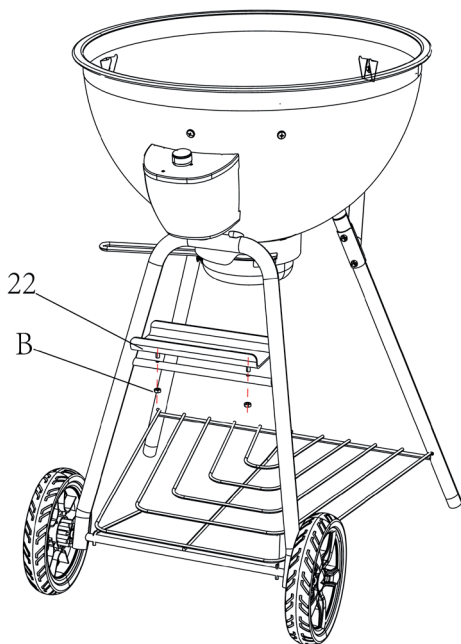
15	1x
16	1x
B	2x
C	2x



8° passaggio

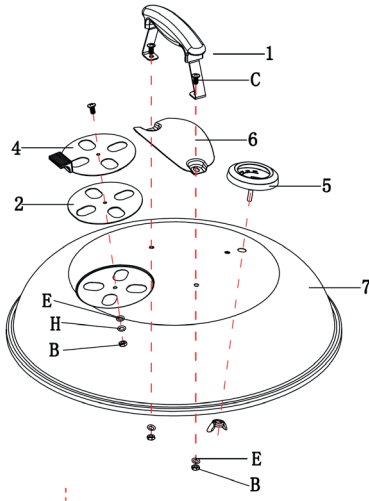
22 1x

B 2x



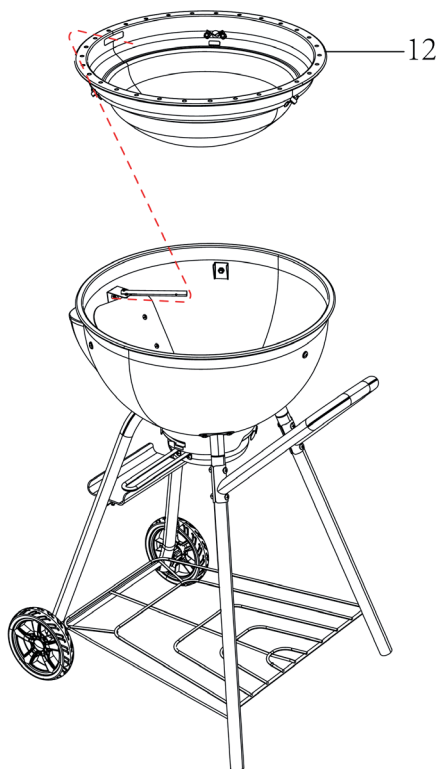
9° passaggio

1	1x	7	1x
2	1x	B	3x
4	1x	C	3x
5	1x	E	3x
6	1x	H	1x



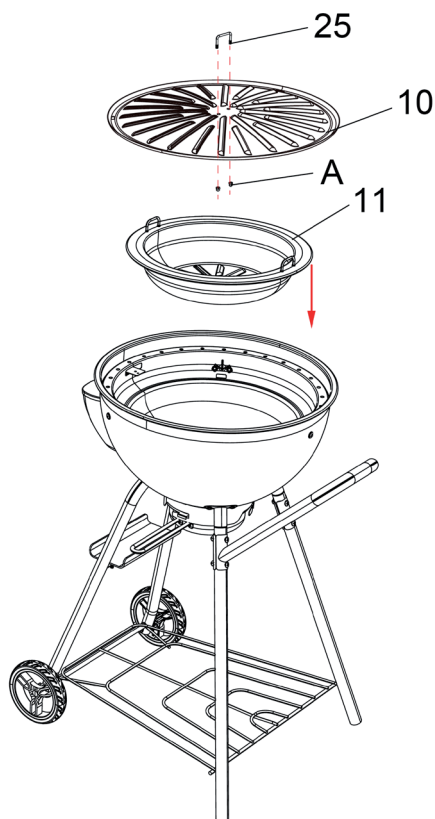
10° passaggio

12	1x
----	----



11° passaggio

11	1x
10	1x
25	1x
A	2x



Se si utilizza il barbecue come griglia a carbonella, rimuovere la vaschetta di raccolta dell'olio!

12° passaggio

Utilizzo come griglia a carbonella:

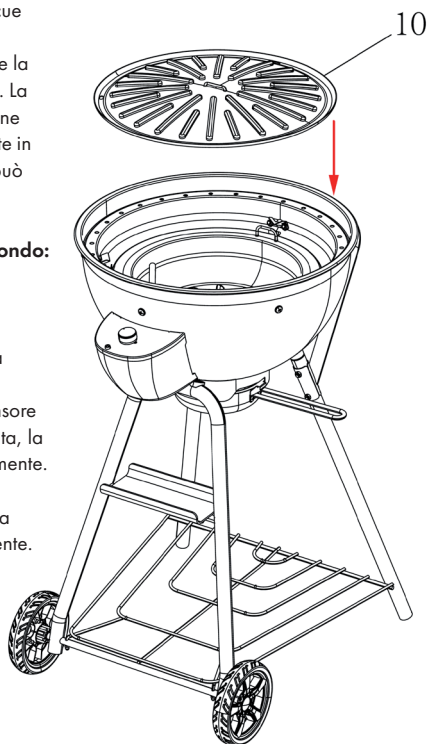
10

1x

Rimuovere la vaschetta di raccolta dell'olio e ruotare di lato il sensore. Ora potete utilizzare il barbecue rotondo come una normale griglia a carbonella. Impostare la temperatura sul livello più alto. La ventola accelera la combustione e la carbonella diventa ardente in poco tempo. La temperatura può raggiungere i 400 °C.

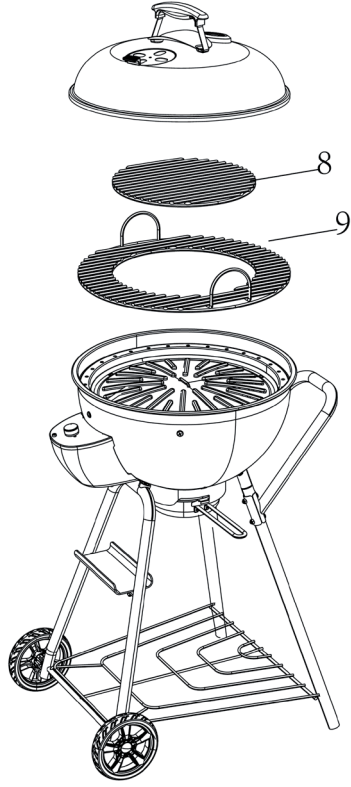
Utilizzo come barbecue rotondo:

Ruotare il sensore a 45° e riposizionare la vaschetta di raccolta dell'olio. Impostare la temperatura desiderata con la manopola. Non appena il sensore misura la temperatura impostata, la ventola si spegne automaticamente. Se la temperatura misurata è inferiore al valore impostato, la ventola si attiva automaticamente.



13° passaggio

8	1x
9	1x



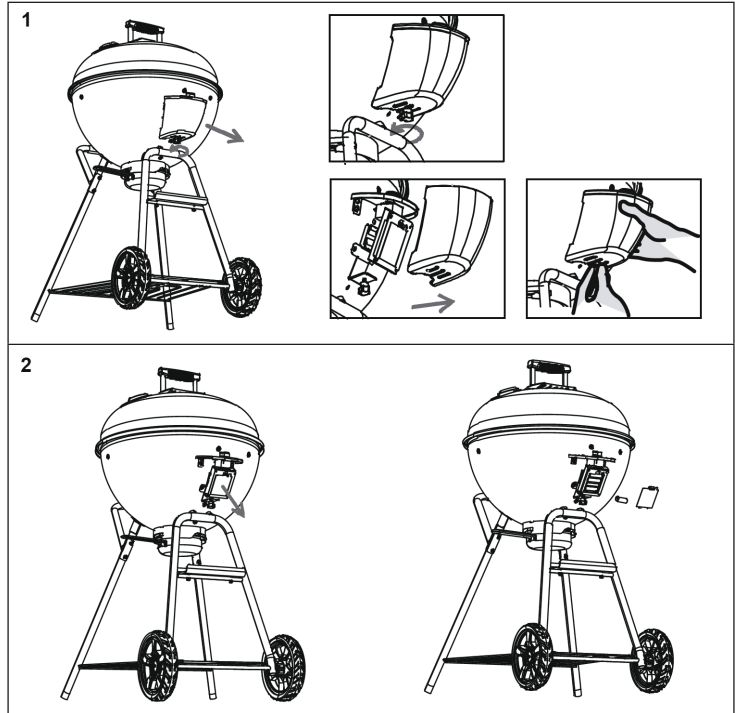
UTILIZZO

Inserire le batterie nella ventola



ATTENZIONE

Pericolo di ustione! Se è necessario cambiare le batterie durante l'uso, lasciare raffreddare completamente il barbecue prima di procedere alla sostituzione.



1. Spegner la ventola.
2. Con la mano sinistra, girare in senso antiorario il blocco sotto al termostato. Facendo attenzione, rimuovere l'alloggiamento con la mano destra.
3. Dopo aver rimosso l'alloggiamento, si ha accesso alle batterie. Sostituire le batterie vecchie con batterie nuove dello stesso tipo. Non utilizzare batterie ricaricabili, in modo da evitare esplosioni.
4. Riposizionare l'alloggiamento e chiudere il blocco.



ATTENZIONE

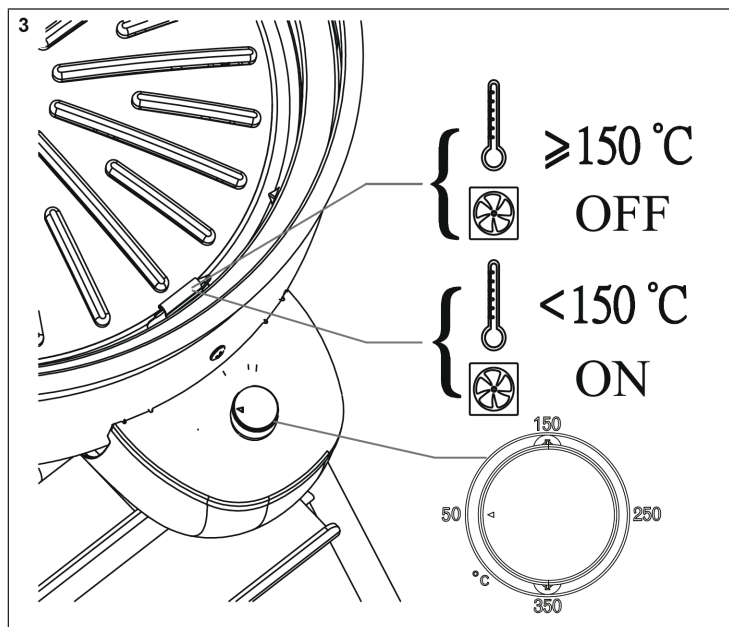
Pericolo di ustione! Il termostato e tutti gli elementi e le superfici circostanti diventano estremamente caldi durante l'uso. Indossare guanti protettivi per evitare di scottarsi.

Utilizzo del termostato



ATTENZIONE

Pericolo di ustione! Il termostato e tutti gli elementi e le superfici circostanti diventano estremamente caldi durante l'uso. Indossare guanti protettivi per evitare di scottarsi.



Il dispositivo è dotato di un sensore e di un sistema automatico di ventilazione. Se si imposta una determinata temperatura sul termostato, il sensore si attiva e controlla automaticamente la temperatura.

Se si imposta una temperatura di 150 °C, ad esempio, la ventola si attiva e porta aria nel vano per invigorire la combustione e raggiungere la temperatura impostata.

Non appena il sensore misura la temperatura impostata, la ventola si spegne automaticamente. Se la temperatura misurata è inferiore al valore impostato, la ventola si attiva automaticamente.

Temperatura impostabile: 150-300 °C (tolleranza di temperatura: +/- 50 °C)

Grigliare con carbonella

1. Prima di tutto, togliere la vaschetta di raccolta dell'olio e girare di lato il sensore (v. "Montaggio", passaggi 1-12).
2. Impilare la carbonella a piramide nell'apposito vano. Il vano può contenere fino a 1,5 kg di carbonella circa.
3. Distribuire la diavolina omogeneamente intorno alla piramide.
4. Accendere la diavolina con un fiammifero o con un accendino di sicurezza.
5. Ingrassare la griglia con un po' d'olio prima di iniziare a cuocere.
6. Iniziare a grigliare solo quando la carbonella presenta un leggero strato di cenere.



ATTENZIONE

Pericolo di ustione! Il termostato e tutti gli elementi e le superfici circostanti diventano estremamente caldi durante l'uso. Indossare guanti protettivi per evitare di scottarsi.

Dopo aver grigliato

- Assicurarsi che la carbonella sia bruciata completamente e che il barbecue sia freddo.
- Rimuovere la cenere.
- Pulire il barbecue con un detergente delicato e sciacquarlo con acqua.
- Dopo la pulizia, asciugare il barbecue con un panno di carta.
- Pulire la griglia di cottura con una spazzola metallica.
- Conservare il barbecue in un luogo asciutto.



ATTENZIONE

Pericolo di ustione! Il termostato e tutti gli elementi e le superfici circostanti diventano estremamente caldi durante l'uso. Indossare guanti protettivi per evitare di scottarsi.

PULIZIA E MANUTENZIONE

Nota: lasciare asciugare completamente il barbecue prima di smontarlo e pulirlo.

- Togliere il grasso in eccesso con uno sgrassante, acqua calda e un raschietto morbido (non di metallo).
- Pulire l'alloggiamento con acqua calda, sapone e una spugna.
- Distribuire un po' di olio da cucina sulle superfici metalliche dopo la pulizia per evitare la formazione di ruggine.
- Spruzzare regolarmente su viti ed elementi di fissaggio un lubrificante o un antiruggine adatti.
- Se la vernice esterna è graffiata o scrostata, coprirla immediatamente con vernice o antiruggine.
- Tenere il barbecue chiuso se non viene utilizzato.

TEMPERATURE E TEMPI DI COTTURA

Cottura lenta/Affumicatura (125-150 °C)

Manzo, agnello o maiale	1 ora/kg
Ali di pollo	15 minuti/kg
Costolette	30 minuti/kg
Arrosto	30 minuti/kg

Arrostire/Cottura al forno/Grigliare (160-250 °C)

Pollo (pezzi)	30-45 minuti
Pollo (intero)	60-80 minuti
Maiale (filetto)	20-30 minuti
Frutti di mare	5-10 minuti
Tacchino	2-4 ore

Cottura ad alte temperature (250-350 °C)

Hamburger (medium)	8-10 minuti
Costoletta (medium)	6-8 minuti
Bistecca (medium)	6-8 minuti

SMALTIMENTO



Se nel proprio paese si applicano le regolamentazioni inerenti lo smaltimento di dispositivi elettrici ed elettronici, questo simbolo sul prodotto o sulla confezione segnala che questi prodotti non possono essere smaltiti con i rifiuti normali e devono essere portati a un punto di raccolta di dispositivi elettrici ed elettronici. Grazie al corretto smaltimento dei vecchi dispositivi si tutela il pianeta e la salute delle persone da possibili conseguenze negative. Informazioni riguardanti il riciclo e lo smaltimento di questi prodotti si ottengono presso l'amministrazione locale oppure il servizio di gestione dei rifiuti domestici.

Il prodotto contiene batterie. Se nel proprio paese si applicano le regolamentazioni inerenti lo smaltimento di batterie, non possono essere smaltite con i normali rifiuti domestici. Preghiamo di informarvi sulle regolamentazioni vigenti sullo smaltimento delle batterie. Grazie al corretto smaltimento dei vecchi dispositivi si tutela l'ambiente e la salute delle persone da conseguenze negative.

PRODUTTORE E IMPORTATORE (UK)

Produttore:

Chal-Tec GmbH, Wallstraße 16, 10179 Berlino, Germania.

Importatore per la Gran Bretagna:

Berlin Brands Group UK Ltd

PO Box 1145

Oxford, OX1 9UW

United Kingdom



KLARSTEIN