



blumfeldt

Twin Peaks

Sonnenschirm

Sunshade

Parasol

Parasole

10034739 10034740



Sehr geehrter Kunde,

wir gratulieren Ihnen zum Erwerb Ihres Gerätes. Lesen Sie die folgenden Hinweise sorgfältig durch und befolgen Sie diese, um möglichen Schäden vorzubeugen. Für Schäden, die durch Missachtung der Hinweise und unsachgemäßen Gebrauch entstehen, übernehmen wir keine Haftung. Scannen Sie den folgenden QR-Code, um Zugriff auf die aktuellste Bedienungsanleitung und weitere Informationen rund um das Produkt zu erhalten:



TECHNISCHE DATEN

| | |
|-------------------|--------------------|
| Artikelnummer | 10034739, 10034740 |
| Abmessungen | 460 x 275 x 245 cm |
| Lichtschutzfaktor | 50 |

English 9
Español 15
Français 21
Italiano 27

HERSTELLER & IMPORTEUR (UK)

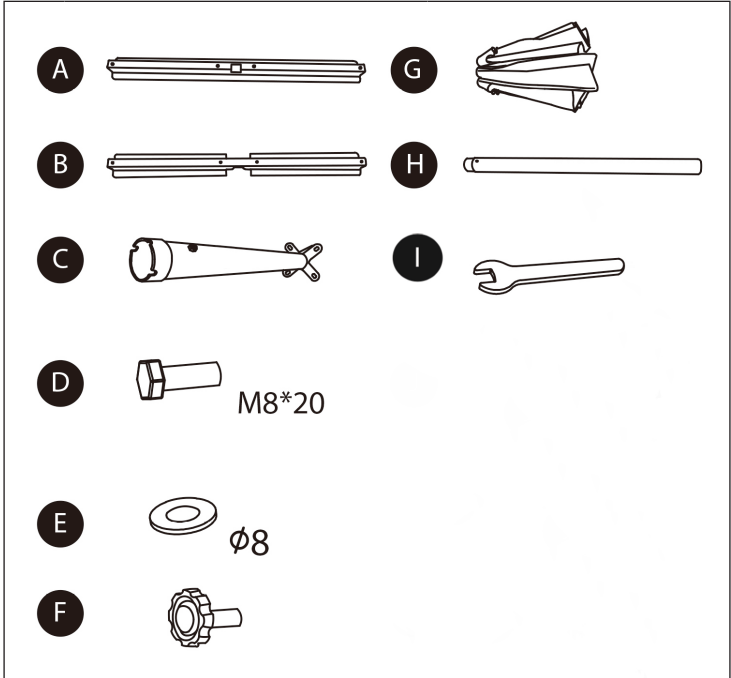
Hersteller:

Chal-Tec GmbH, Wallstraße 16, 10179 Berlin, Deutschland.

Importeur für Großbritannien:

Berlin Brands Group UK Limited
PO Box 42
272 Kensington High Street
London, W8 6ND
United Kingdom

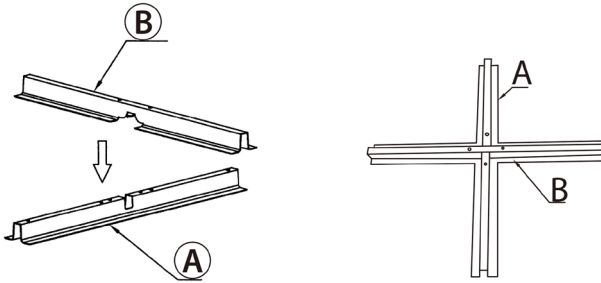
LIEFERUMFANG



| | | | |
|----------|-----------------------|----------|---------------------|
| A | Untere Klammer (1x) | F | Drehknopf (1x) |
| B | Obere Klammer (1x) | G | Schirm (1x) |
| C | Unteres Rohr (1x) | H | Oberes Rohr (1x) |
| D | Metallbolzen (4x) | I | Inbusschlüssel (1x) |
| E | Unterlegscheiben (4x) | | |

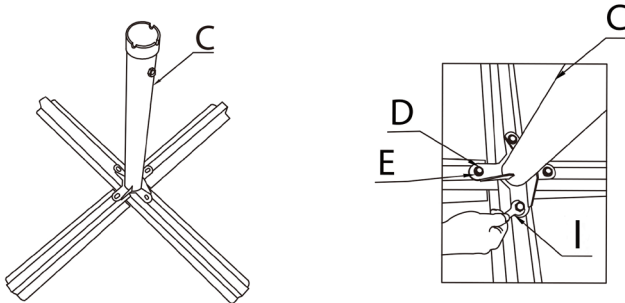
ZUSAMMENBAU

1

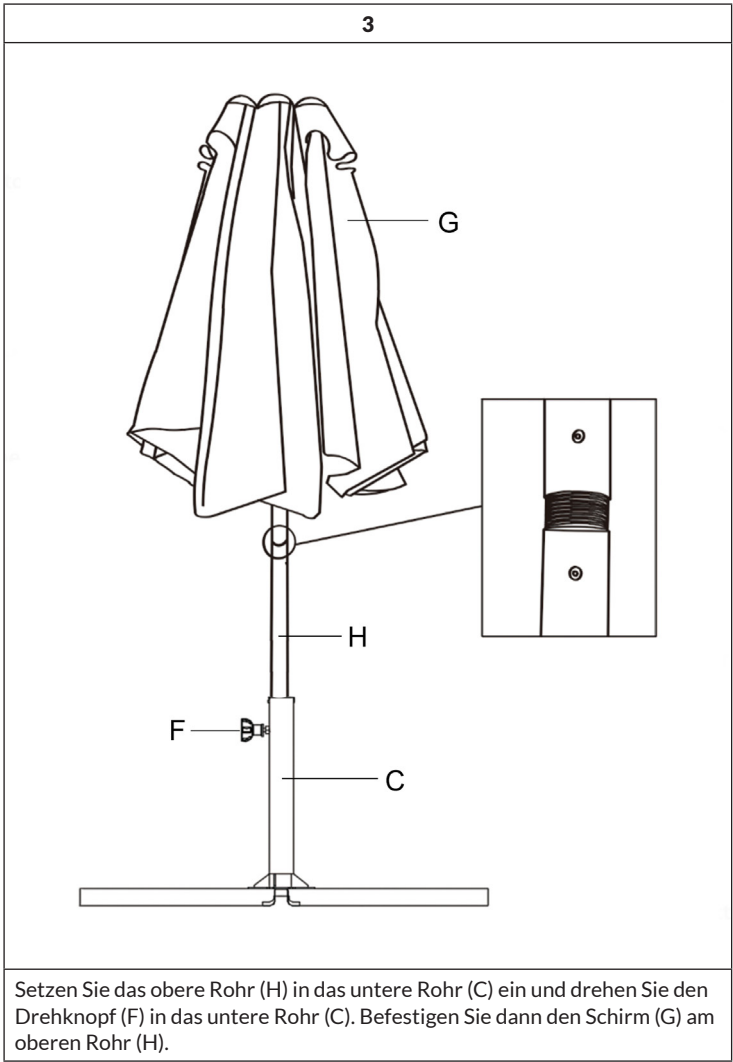


Suchen Sie sich einen flachen Untergrund. Setzen Sie die obere Klammer (B) auf die untere Klammer (A).

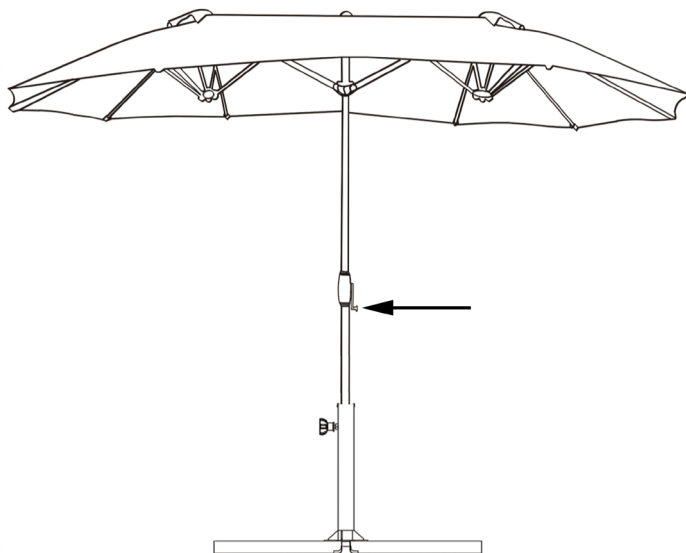
2



Richten Sie die Löcher im unteren Rohr (C) an den Löchern in den Klammern aus. Schrauben Sie das untere Rohr (C) mit jeweils 4 Bolzen (D) und Unterlegscheiben (E) an den Klammern fest. Benutzen Sie hierfür den Inbusschlüssel (I).



4



Schirm öffnen: Drehen Sie im Uhrzeigersinn an der Kurbel, um den Schirm zu öffnen.

Schirm schließen: Drehen Sie gegen den Uhrzeigersinn an der Kurbel, um den Schirm zu schließen.

Dear Customer,

Congratulations on purchasing this device. Please read the following instructions carefully and follow them to prevent possible damages. We assume no liability for damage caused by disregard of the instructions and improper use. Scan the QR code to get access to the latest user manual and more product information.



TECHNICAL DATA

| | |
|-----------------------|--------------------|
| Item number | 10034739, 10034740 |
| Dimensions (mm) | 460 x 275 x 245 cm |
| Sun protection factor | 50 |

MANUFACTURER & IMPORTER (UK)

Manufacturer:

Chal-Tec GmbH, Wallstrasse 16, 10179 Berlin, Germany.

Importer for Great Britain:

Berlin Brands Group UK Limited









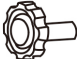
PO Box 42

272 Kensington High Street

London, W8 6ND

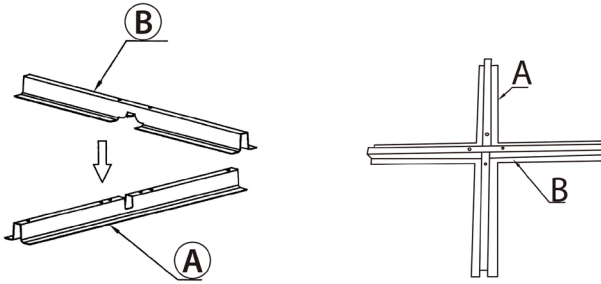
United Kingdom

SCOPE OF DELIVERY

| | | | |
|----------|--|----------|--|
| A |  | G |  |
| B |  | H |  |
| C |  | I |  |
| D |  M8*20 | | |
| E |  $\phi 8$ | | |
| F |  | | |
| A | Lower clamp (1x) | F | Rotary knob (1x) |
| B | Upper clamp (1x) | G | Umbrella (1x) |
| C | Lower rod (1x) | H | Upper rod (1x) |
| D | Metal bolt (4x) | I | Allen wrench (1x) |
| E | Washers (4x) | | |

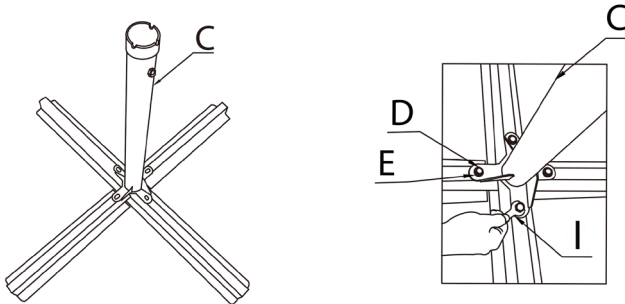
ASSEMBLY

1

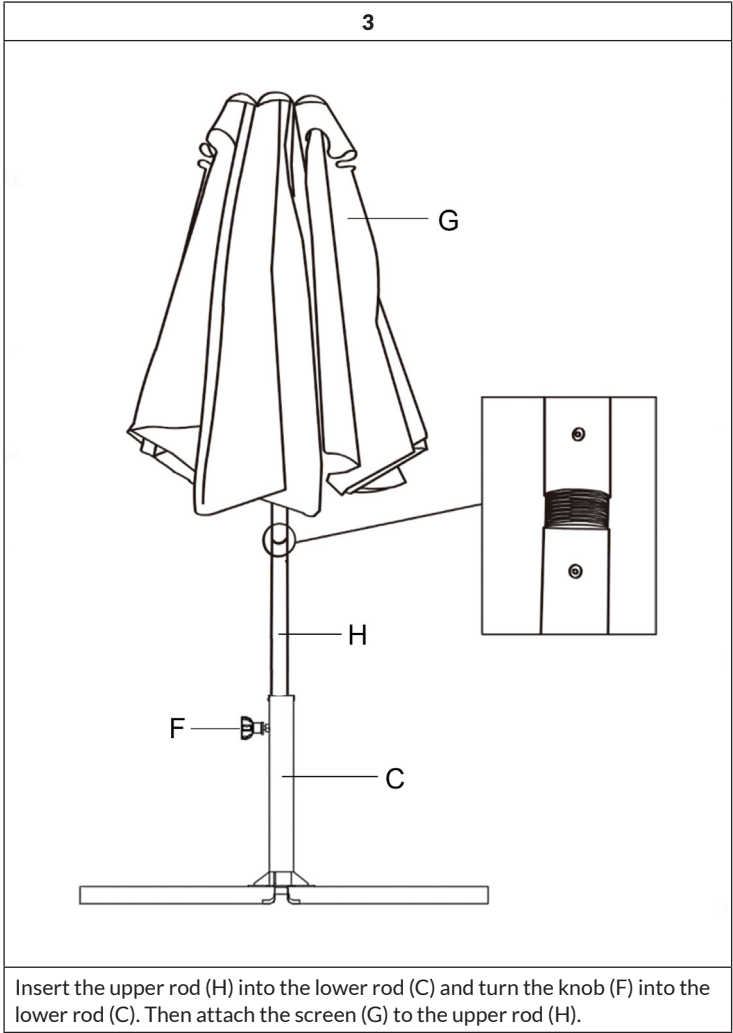


Find yourself a flat surface. Place the upper clamp (B) on the lower clamp (A).

2



Richten Sie die Löcher in der unteren Stange (C) an den Löchern in den Klammern aus. Schrauben Sie die untere Stange (C) mit jeweils 4 Bolzen (D) und Unterlegscheiben (E) an den Klammern fest. Benutzen Sie hierfür den Inbusschlüssel (I).



4



Open the umbrella: Turn the crank clockwise to open the umbrella.

Close the umbrella: Turn the crank counterclockwise to close the umbrella.

Estimado cliente,

Le felicitamos por la adquisición de este producto. Lea atentamente las siguientes instrucciones y sígalas para evitar posibles daños. No asumimos ninguna responsabilidad por los daños causados por el incumplimiento de las instrucciones y el uso inadecuado. Escanee el siguiente código QR para obtener acceso a la última guía del usuario y más información sobre el producto.



DATOS TÉCNICOS

| | |
|----------------------------|--------------------|
| Número de artículo | 10034739, 10034740 |
| Dimensiones | 460 x 275 x 245 cm |
| Factor de protección solar | 50 |

FABRICANTE E IMPORTADOR (REINO UNIDO)


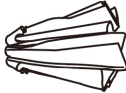






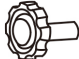
Fabricante:

Chal-Tec GmbH, Wallstraße 16, 10179 Berlín, Alemania.

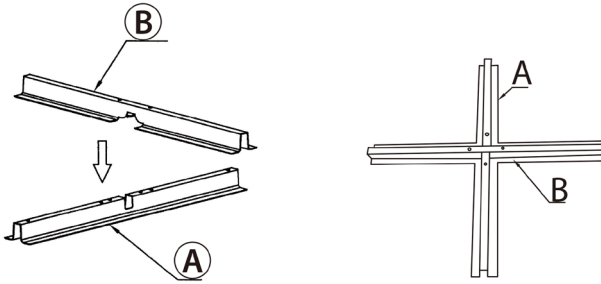
Importador para Gran Bretaña:

Berlin Brands Group UK Limited
 PO Box 42
 272 Kensington High Street
 London, W8 6ND
 United Kingdom

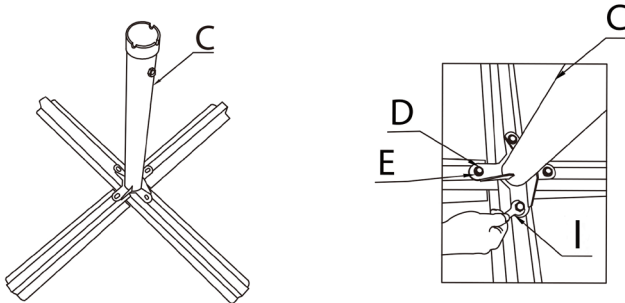
ALCANCE DE LA ENTREGA

| | | | |
|----------|--|----------|--|
| A |  | G |  |
| B |  | H |  |
| C |  | I |  |
| D |  M8*20 | | |
| E |  $\phi 8$ | | |
| F |  | | |
| A | Abrazadera inferior (1x) | F | Perilla rotativa (1x) |
| B | Abrazadera superior (1x) | G | Sombrilla (1x) |
| C | Tubo inferior (1x) | H | Tubo superior (1x) |
| D | Pernos de metal (4x) | I | Llave Allen (1x) |
| E | Arandelas (4x) | | |

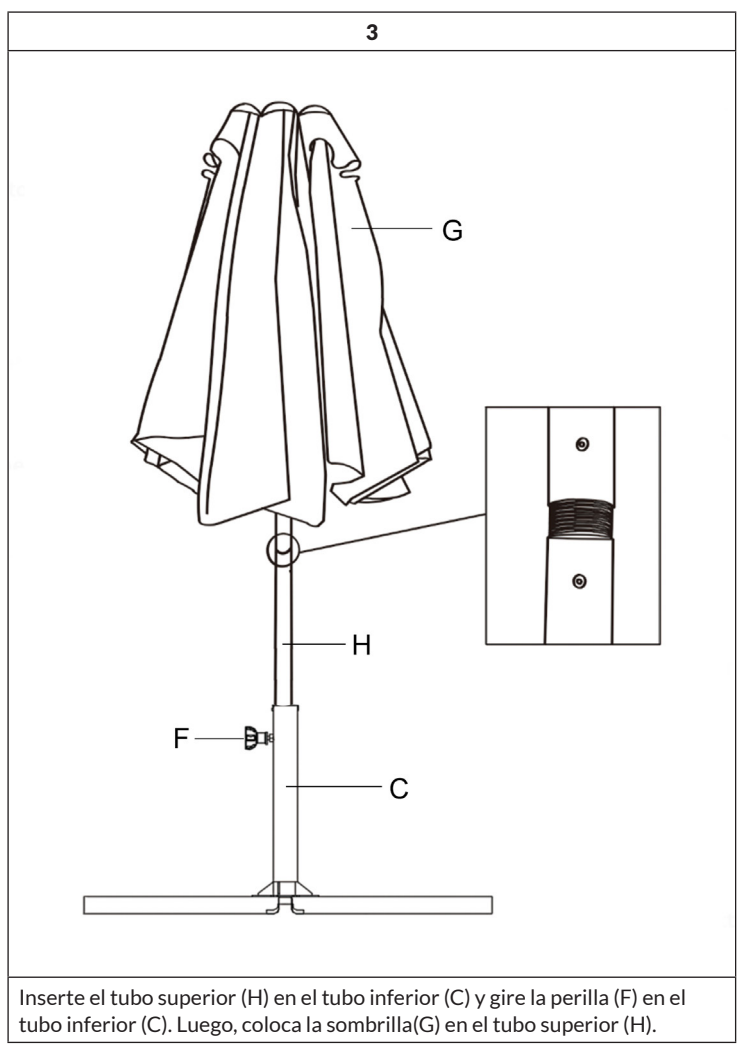
MONTAJE

1

Encuentra una superficie plana. Coloca el soporte superior (B) en el inferior (A).

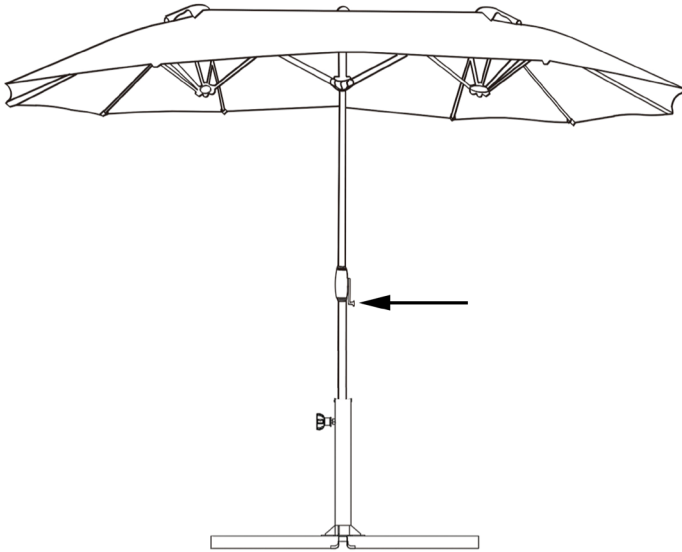
2

Alinee los agujeros del tubo inferior (C) con los agujeros de los soportes. Atornille el tubo inferior (C) a los soportes con 4 pernos (D) y arandelas (E) cada uno. Usa la llave Allen (I) para esto.



Inserte el tubo superior (H) en el tubo inferior (C) y gire la perilla (F) en el tubo inferior (C). Luego, coloca la sombrilla(G) en el tubo superior (H).

4



Abre la sombrilla: Gire la manivela en el sentido de las agujas del reloj para abrir la sombrilla.

Cerrar la sombrilla: Gire la manivela en el sentido contrario a las agujas del reloj para cerrar la sombrilla.

Chère cliente, cher client,

Toutes nos félicitations pour l'acquisition de ce nouvel appareil. Veuillez lire attentivement et respecter les instructions de ce mode d'emploi afin d'éviter d'éventuels dommages. Nous ne saurions être tenus pour responsables des dommages dus au non-respect des consignes et à la mauvaise utilisation de l'appareil. Scannez le QR-Code pour obtenir la dernière version du mode d'emploi et des informations supplémentaires concernant le produit.



FICHE TECHNIQUE

| | |
|-------------------------------|--------------------|
| Numéro d'ordre | 10034739, 10034740 |
| Dimensions | 460 x 275 x 245 cm |
| Facteur de protection solaire | 50 |

FABRICANT ET IMPORTATEUR (UK)


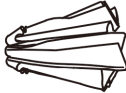






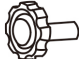
Fabricant :

Chal-Tec GmbH, Wallstraße 16, 10179 Berlin, Allemagne.

Importateur pour la Grande Bretagne :

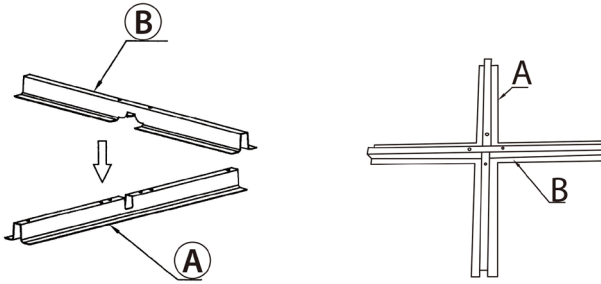
Berlin Brands Group UK Limited
 PO Box 42
 272 Kensington High Street
 London, W8 6ND
 United Kingdom

CONTENU DE L'EMBALLAGE

| | | | |
|----------|---|----------|--|
| A |  | G |  |
| B |  | H |  |
| C |  | I |  |
| D |  M8*20 | | |
| E |  $\varnothing 8$ | | |
| F |  | | |
| A | Support inférieur (1x) | F | Bouton rotatif (1x) |
| B | Support supérieur (1x) | G | Parasol (1x) |
| C | Tube inférieur (1x) | H | Tube supérieur (1x) |
| D | Boulons métalliques (4x) | I | Clé Allen (1x) |
| E | Rondelles (4x) | | |

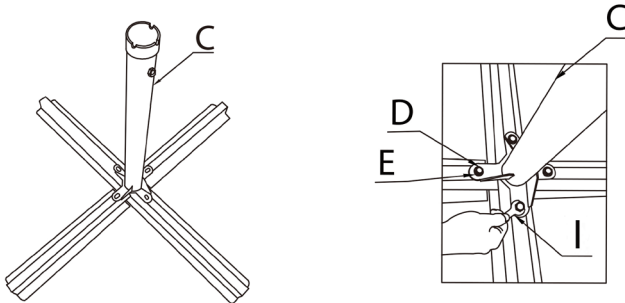
ASSEMBLAGE

1

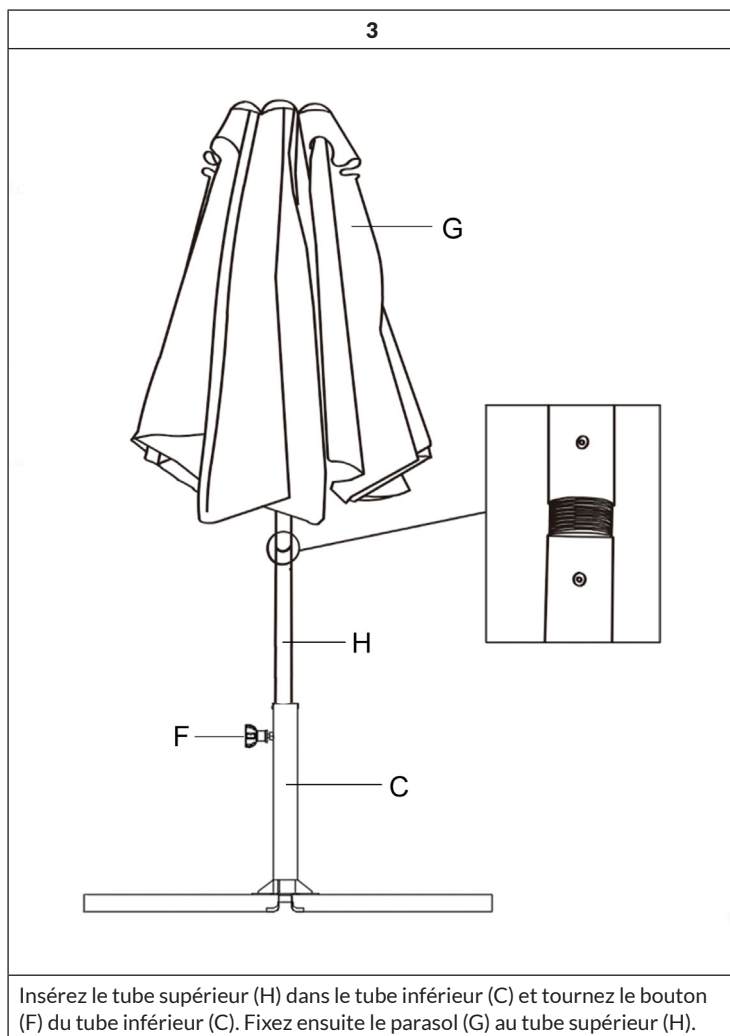


Trouvez une surface plane. Placez le support supérieur (B) sur le support inférieur (A).

2



Alignez les trous du tube inférieur (C) avec les trous des supports. Vissez le tube inférieur (C) aux supports avec 4 boulons (D) et rondelles (E) chacun. Utilisez pour cela la clé Allen (I).



4

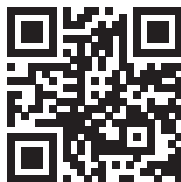


Pour ouvrir le parasol : Tournez la manivelle dans le sens horaire pour ouvrir le parasol.

Pour fermer le parasol : Tournez la manivelle dans le sens antihoraire pour fermer le parasol.

Gentile cliente,

La ringraziamo per aver acquistato il dispositivo. La preghiamo di leggere attentamente le seguenti istruzioni per l'uso e di seguirle per evitare possibili danni. Non ci assumiamo alcuna responsabilità per danni scaturiti da una mancata osservazione delle avvertenze di sicurezza e da un uso improprio del dispositivo. Scansionare il codice QR seguente, per accedere al manuale d'uso più attuale e per ricevere informazioni sul prodotto.



DATI TECNICI

| | |
|------------------------------|--------------------|
| Codice articolo | 10034739, 10034740 |
| Dimensioni | 460 x 275 x 245 cm |
| Fattore di protezione solare | 50 |

PRODUTTORE E IMPORTATORE (UK)


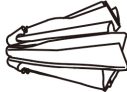






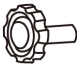
Produttore:

Chal-Tec GmbH, Wallstraße 16, 10179 Berlino, Germania.

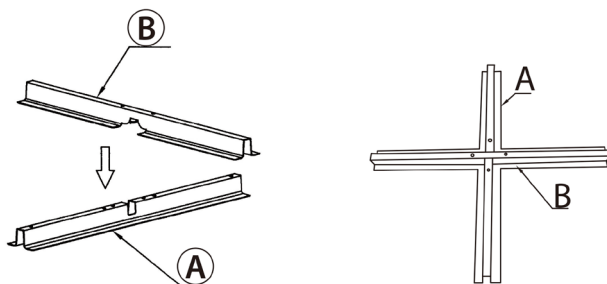
Importatore per la Gran Bretagna:

Berlin Brands Group UK Limited
PO Box 42
272 Kensington High Street
London, W8 6ND
United Kingdom

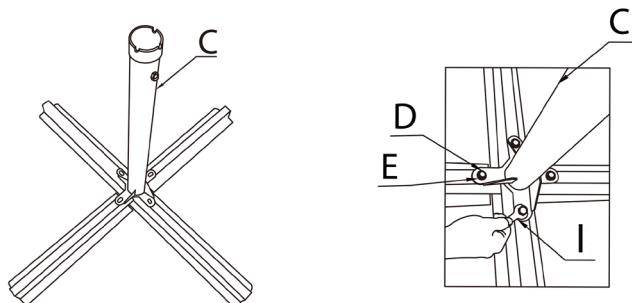
FORNITURA

| | | | |
|----------|--|----------|--|
| A |  | G |  |
| B |  | H |  |
| C |  | I |  |
| D |  M8*20 | | |
| E |  $\phi 8$ | | |
| F |  | | |
| A | Staffa inferiore (1x) | F | Manopola (1x) |
| B | Staffa superiore (1x) | G | Ombrellone (1x) |
| C | Tubo inferiore (1x) | H | Tubo superiore (1) |
| D | Bullone di metallo (4x) | I | Chiave a brugola (1x) |
| E | Rondelle (4x) | | |

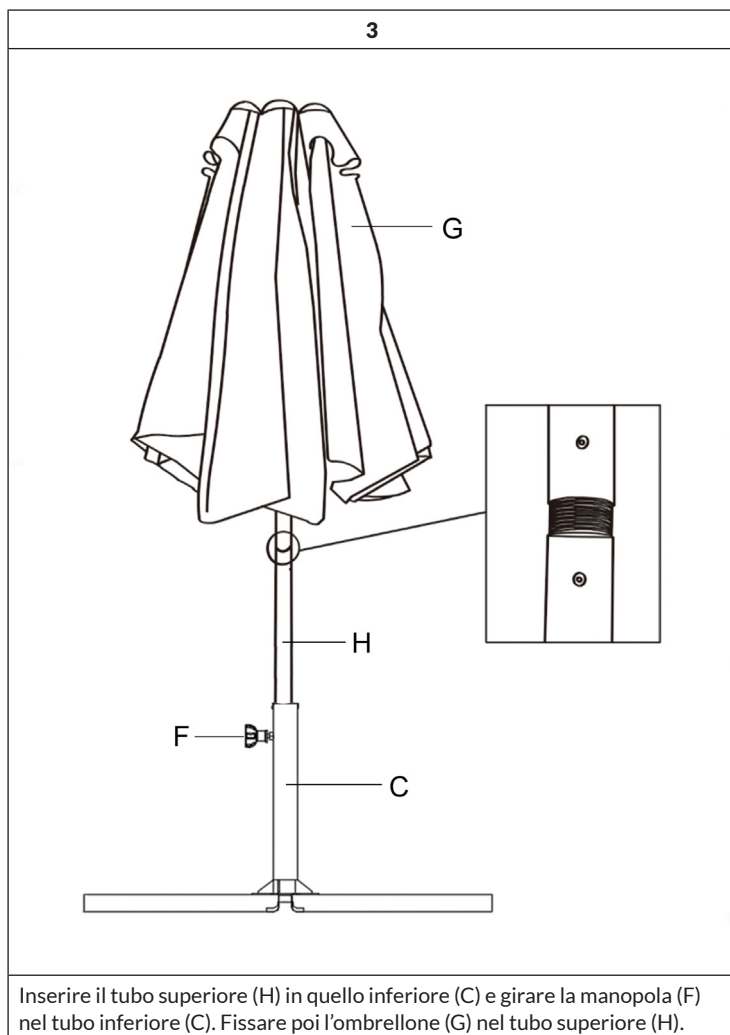
MONTAGGIO

1

Sistemarsi su una superficie piana e inserire la staffa superiore (B) in quella inferiore (A).

2

Allineare i fori del tubo inferiore (C) con quelli delle staffe. Utilizzando la chiave a brugola (I), avvitare saldamente il tubo inferiore (C) alle staffe con i 4 bulloni (D) e le rondelle (E).



4



Per aprire l'ombrellone: girare la manovella in senso orario.

Per chiudere l'ombrellone: girare la manovella in senso antiorario.

