



blumfeldt



## Highgrow Deluxe

Hochbeet  
Raised Garden Bed  
Bancal elevado  
Potager surélevé  
Aiuola rialzata

10034751



---

# ARTIKEL

---

Artikelnummer	10034751
---------------	----------

## Hersteller:

Chal-Tec GmbH, Wallstraße 16, 10179 Berlin, Deutschland.

---

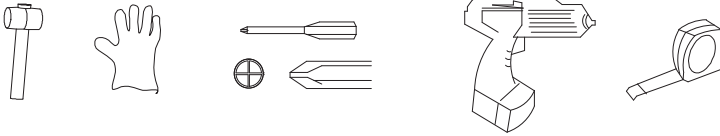
## SICHERHEITSHINWEISE

---

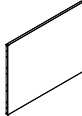


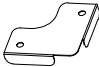

- Zur Aufstellung werden 2 Personen benötigt.
- Einige Teile haben scharfe Metallkanten. Seien Sie beim Umgang mit den Metallkanten vorsichtig. Tragen Sie während des Zusammenbaus Arbeitshandschuhe und Schuhe.
- Legen Sie alle Teile auf einen weichen Teppich oder eine Decke, um Kratzer und Beschädigungen zu vermeiden.
- Wenn der Plankasten gereinigt werden muss, verwenden Sie einen milden Reiniger und spülen Sie ihn mit kaltem, sauberem Wasser. Verwenden Sie keinen Acetonreiniger oder andere Scheuermittel oder scharfen Reiniger, um die Wände zu reinigen.

# ZUSAMMENBAU

## Benötigtes Werkzeug

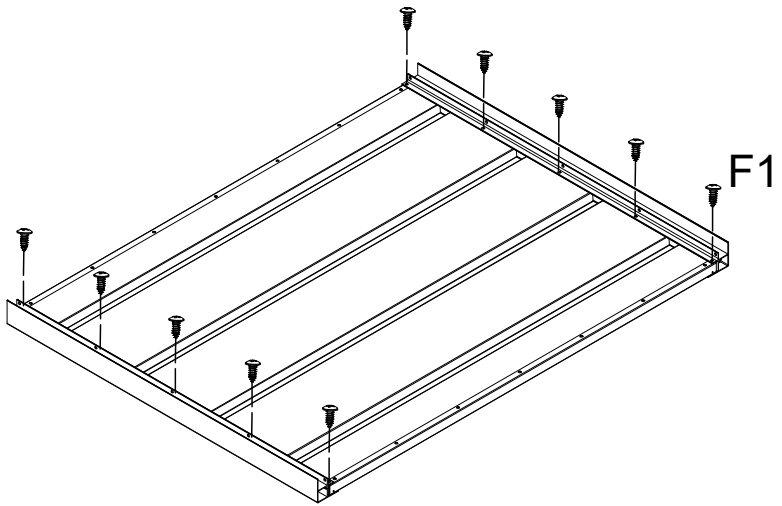
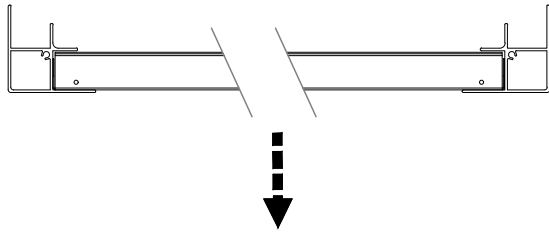
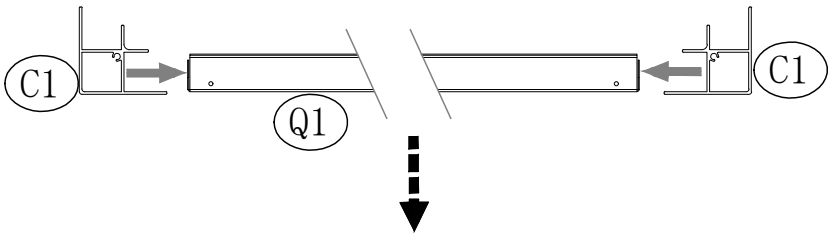


## Enthaltene Teile

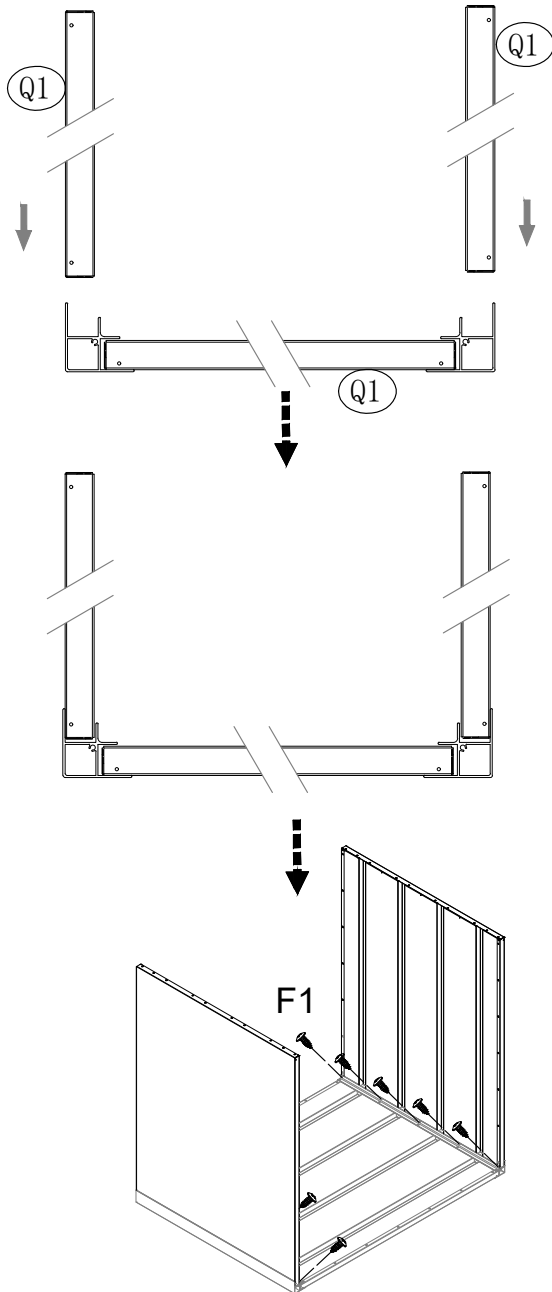
Nr.	Teil	Anzahl
Q1	 942x755mm	4
C1	  755mm	4
S5		8
F1		64

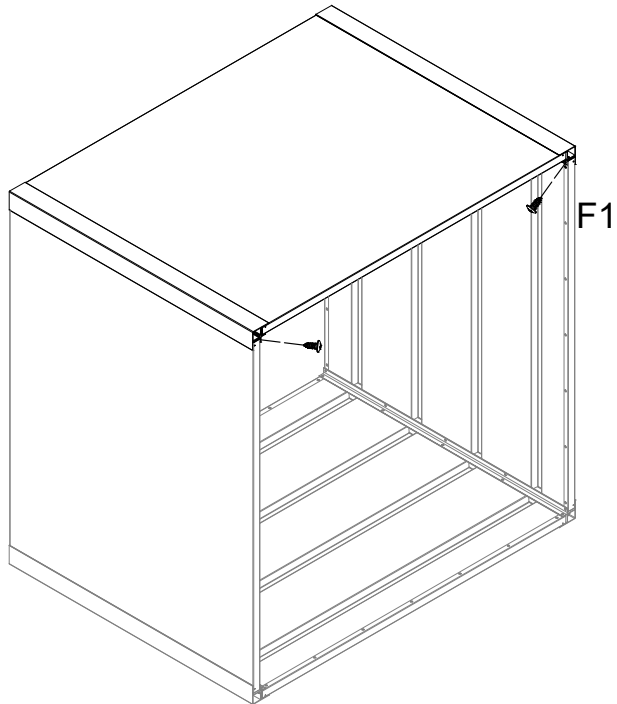
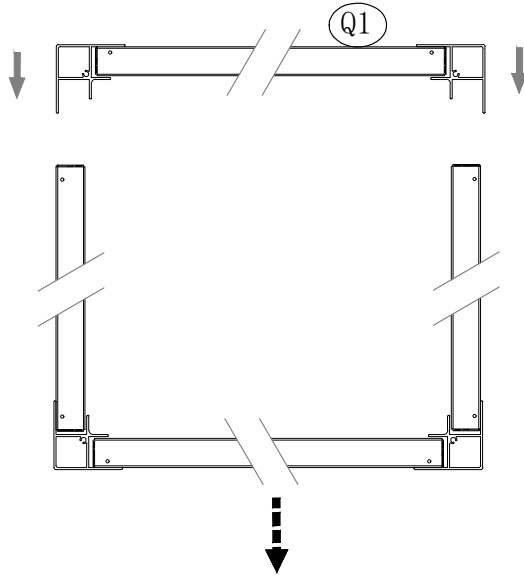
1

Vor dem Zusammenbau von jedem Teil die Schutzfolie entfernen.

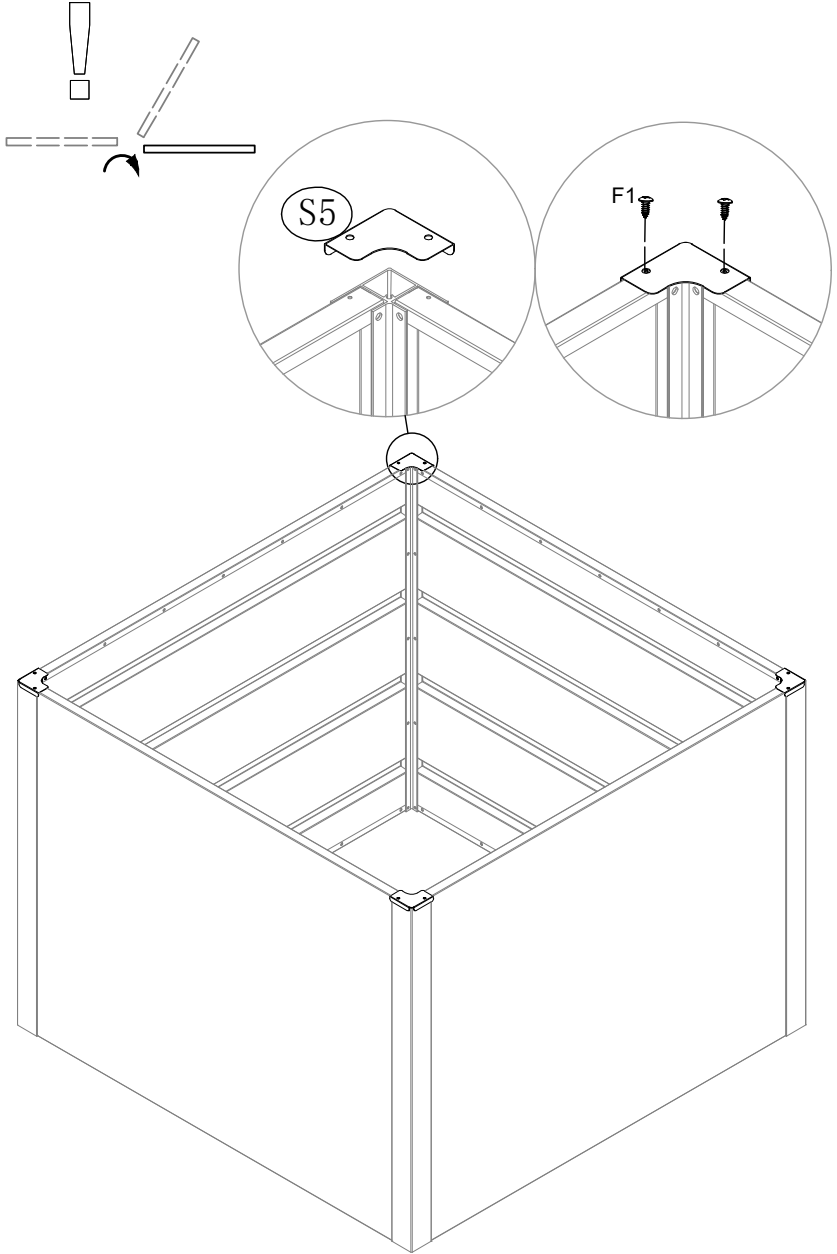


x2





4





---

## ITEM

---

Item number	10034751
-------------	----------

### **Producer:**

Chal-Tec GmbH, Wallstraße 16, 10179 Berlin, Germany.

---

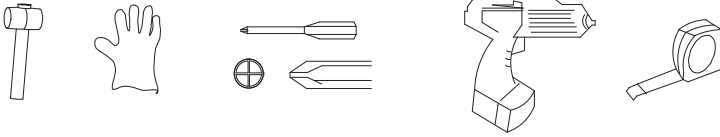
## SAFETY INSTRUCTIONS

---

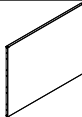

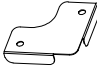

- Two persons are required for erection.
- Some components have sharp metal edges. Please be careful when handling metal components. Please wear gloves, shoes during assembly.
- Lay all of the components on a soft carpet or blanket to avoid any scratches or damages.
- Remove approximately 2 inches of film from all sheet edges before installing and remove all film immediately after the construction is completed. Please ensure that the side with the white film faces outwards.
- When your product needs cleaning, use a mild detergent solution and rinse with cold clean water. Do not use acetone, abrasive cleaners or strong detergents to clean the panels.

# ASSEMBLY

## Tools needed

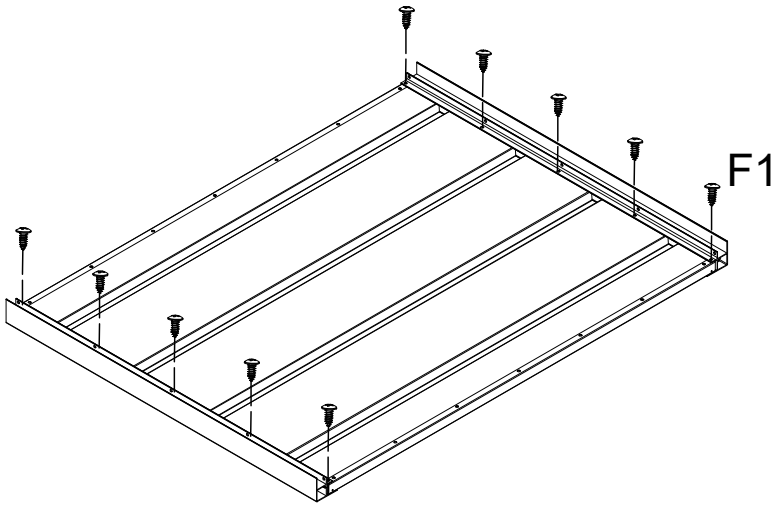
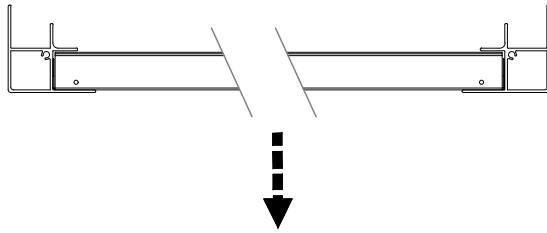
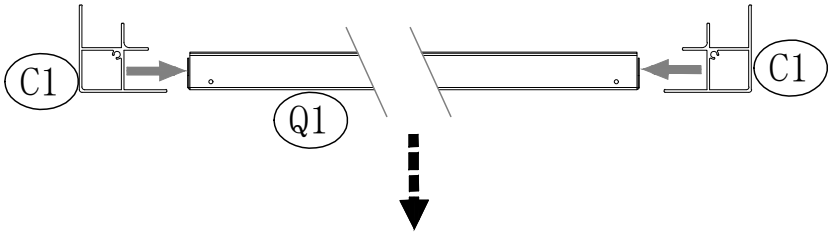


## Parts included

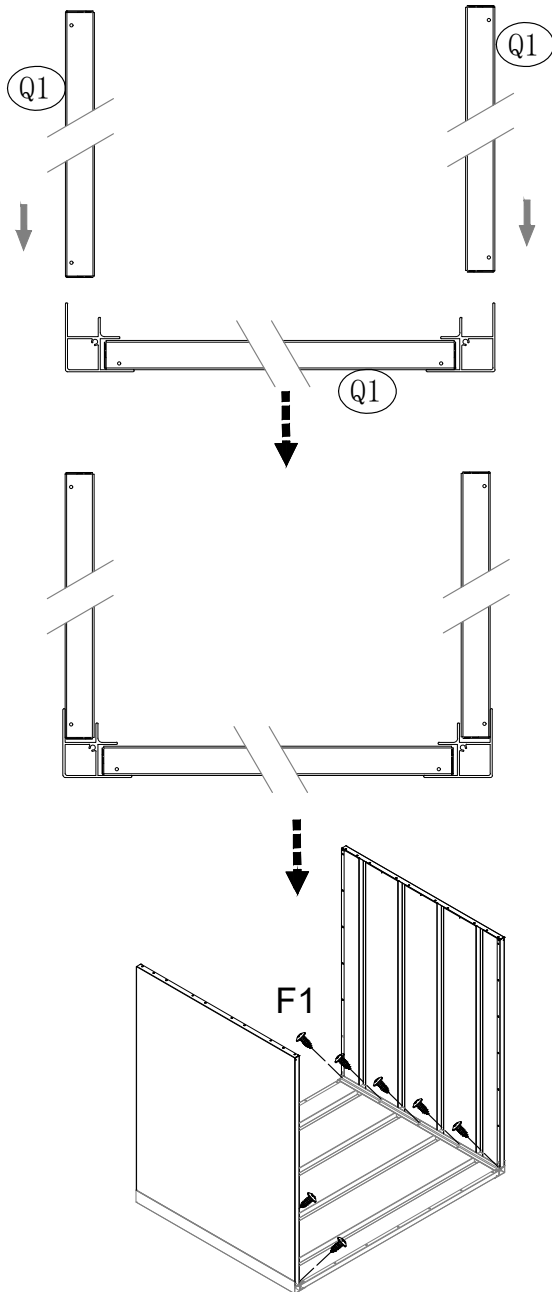
No.	Part	Qty.
Q1	 942x755mm	4
C1	 755mm	4
S5		8
F1		64

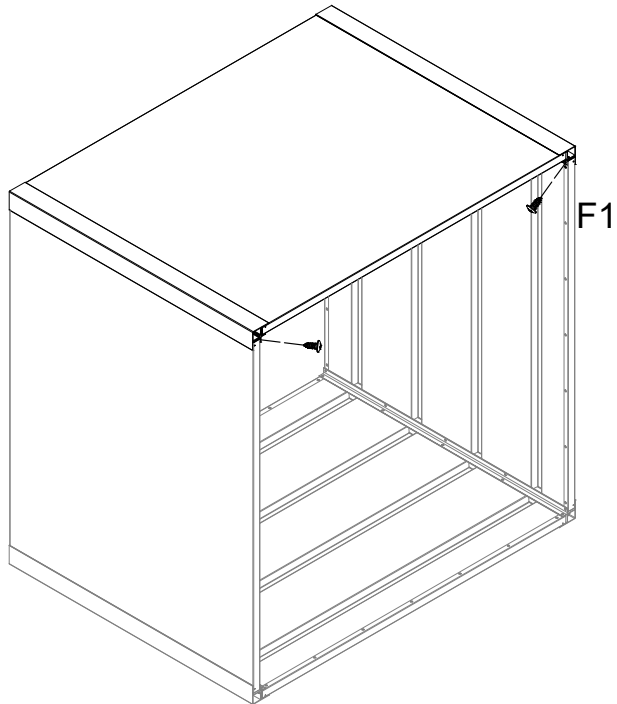
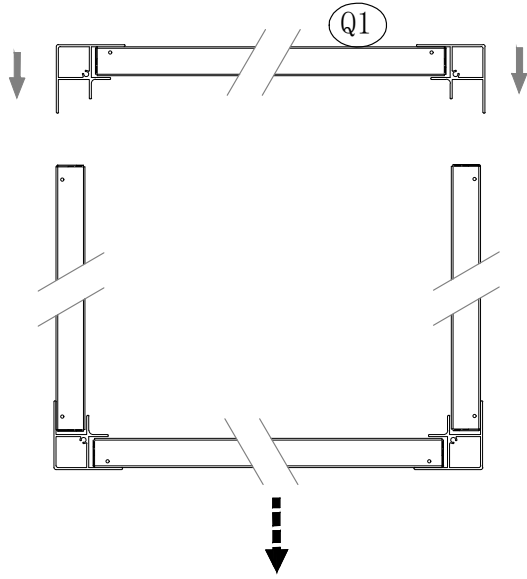
1

Remove the protective film from each part before assembling.

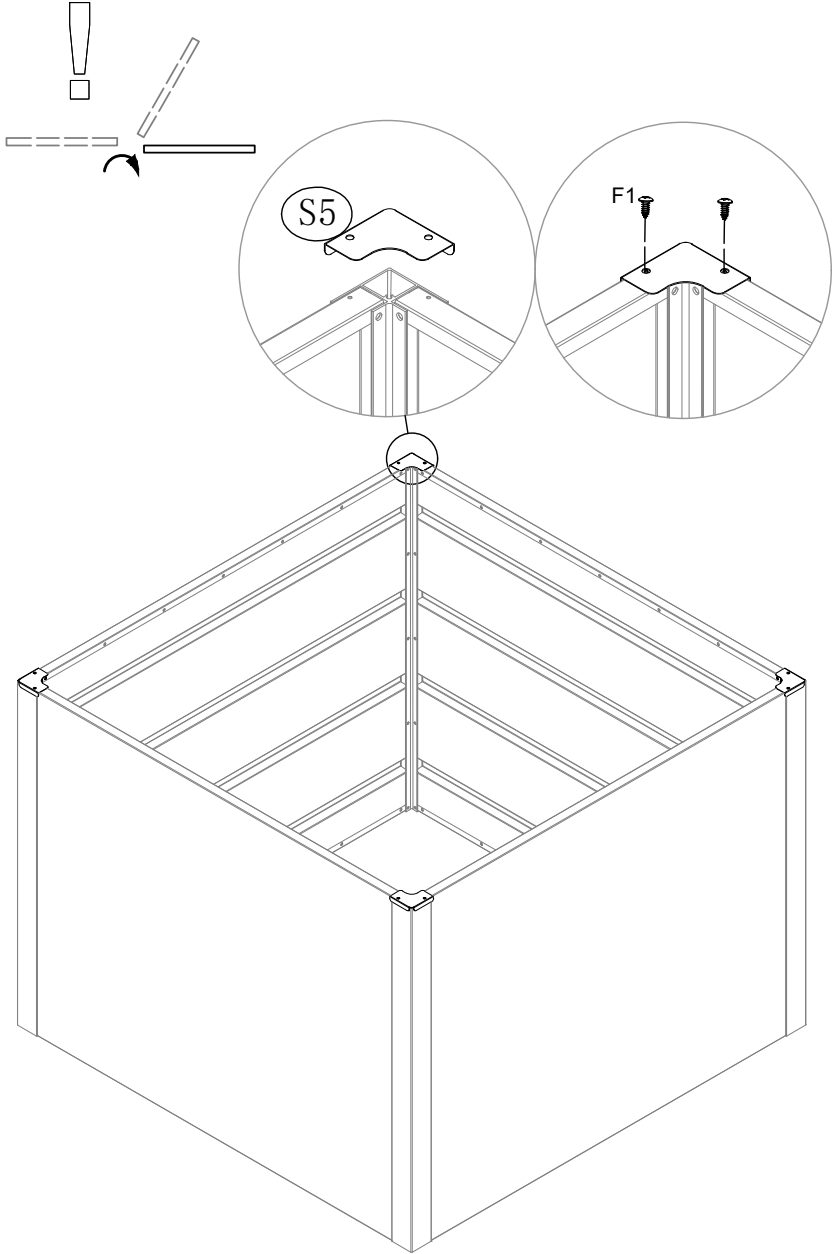


x2





4



---

## ARTICLE

---

Numéro d'article	10034751
------------------	----------

### **Fabricant :**

Chal-Tec GmbH, Wallstraße 16, 10179 Berlin, Allemagne.

---

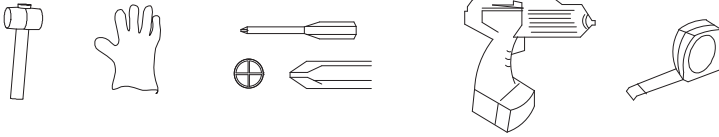
## CONSIGNES DE SÉCURITÉ

---

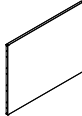


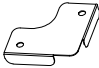

- 2 personnes sont nécessaires pour l'installation.
- Certaines pièces ont des bords métalliques tranchants. Soyez prudent lorsque vous manipulez les bords métalliques. Portez des gants et des chaussures de protection lors du montage.
- Placez toutes les pièces sur un tapis ou une couverture douce pour éviter les rayures et les dégâts.
- Si vous devez nettoyer le potager surélevé, utilisez un détergent doux et rincez-le à l'eau froide et propre. Ne pas utiliser de nettoyant à l'acétone ou d'autres abrasifs ou détergents agressifs pour nettoyer les parois.

# ASSEMBLAGE

## Outillage nécessaire



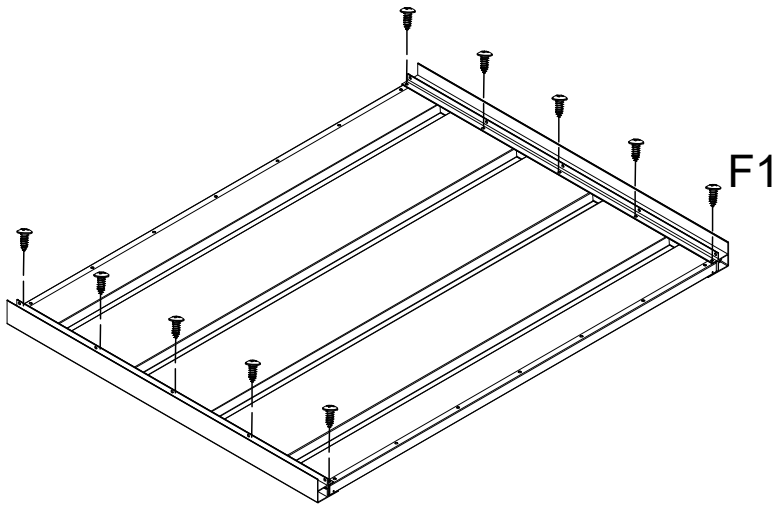
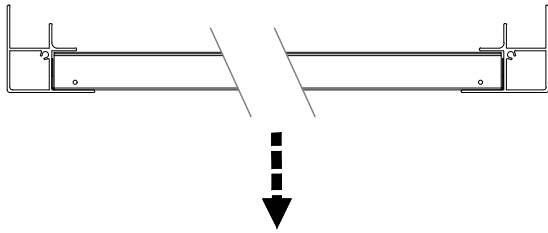
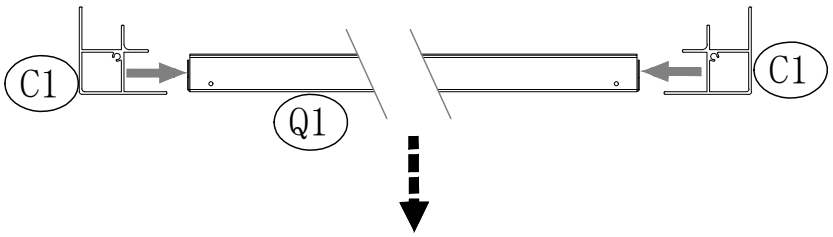
## Pièces fournies

Nr.	Pièce	Quantité
Q1	 942x755mm	4
C1	  755mm	4
S5		8
F1		64

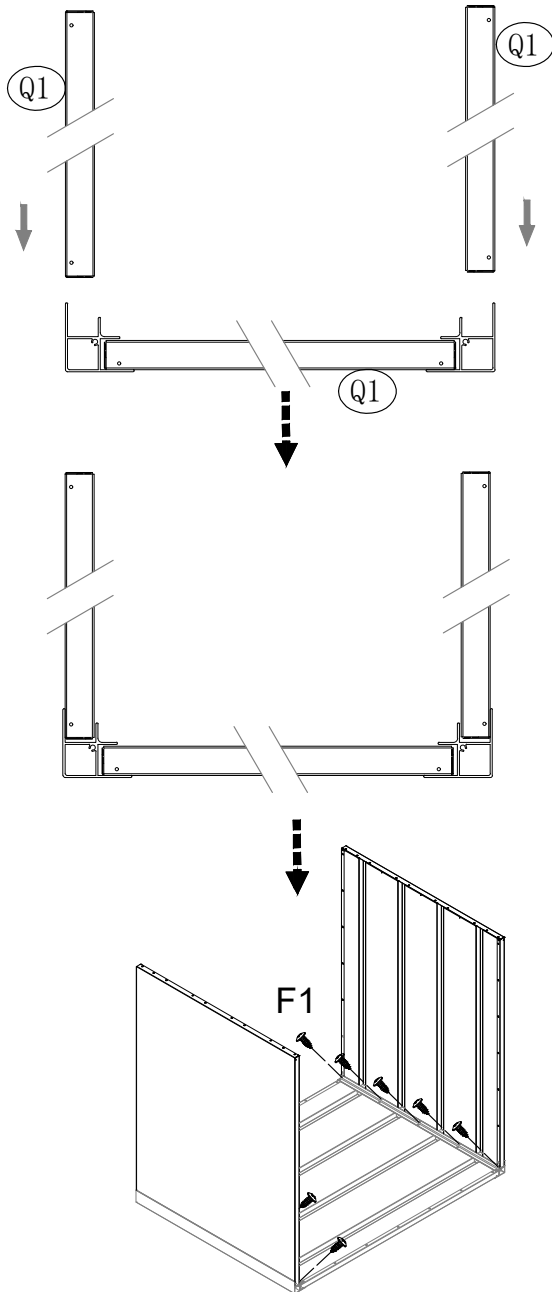


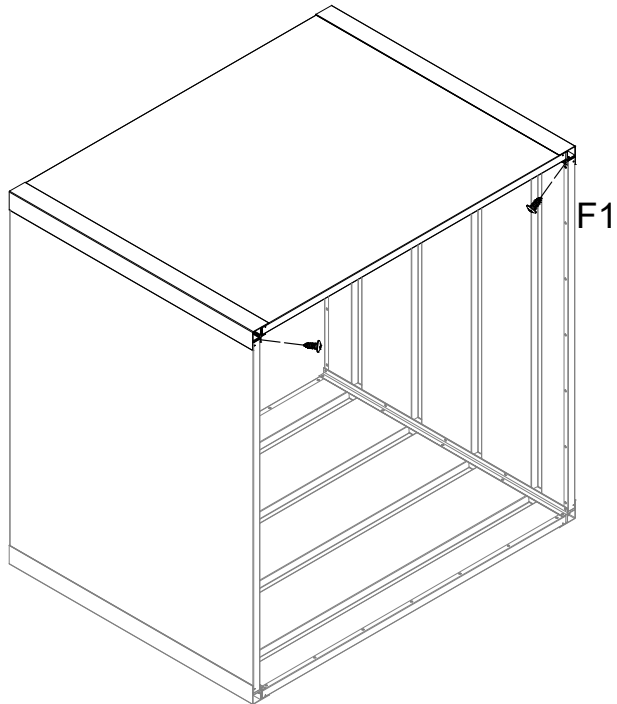
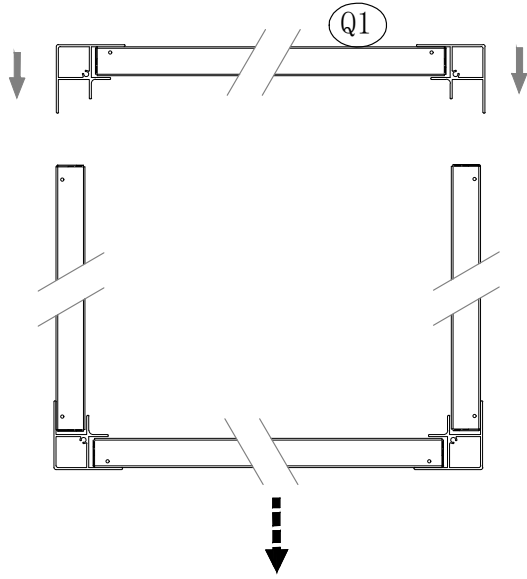
1

Retirez le film protecteur de chaque pièce avant l'assemblage.

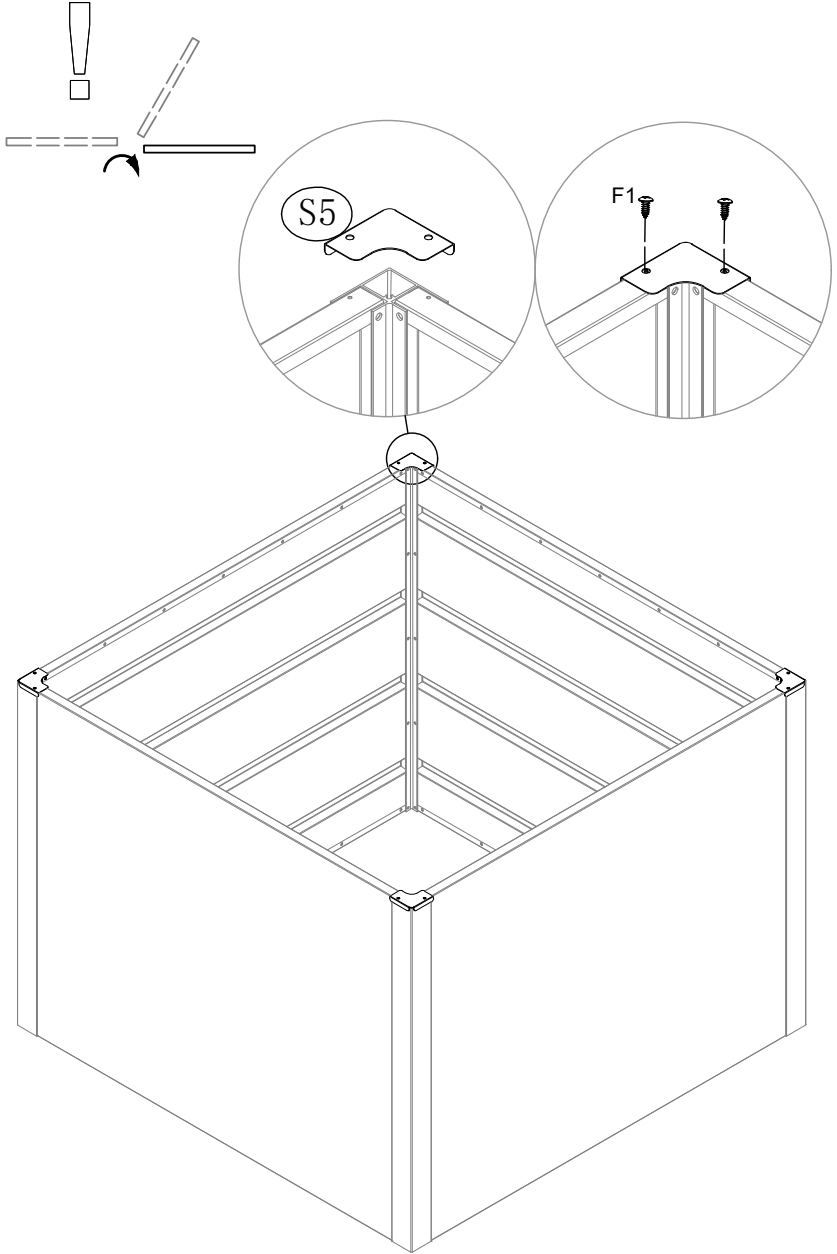


x2





4



---

# ARTÍCULO

---

Número de artículo	10034751
--------------------	----------

## **Fabricante:**

Chal-Tec GmbH, Wallstraße 16, 10179 Berlín, Alemania.

---

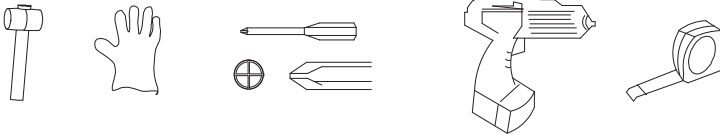
## INSTRUCCIONES DE SEGURIDAD

---

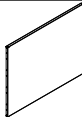


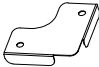

- Son necesarias dos personas para la instalación.
- Algunas partes tienen bordes metálicos afilados. Manipular los bordes de metal cuidadosamente. Use guantes y zapatos de trabajo durante el armado.
- Coloque todas las partes en una alfombra suave o una manta para evitar rayaduras y daños.
- Si su producto necesita limpieza, use un detergente suave y enjuague con agua fría y limpia. No utilice limpiadores de acetona u otros limpiadores abrasivos o fuertes para limpiar las paredes.

# MONTAJE

## Elementos necesarios

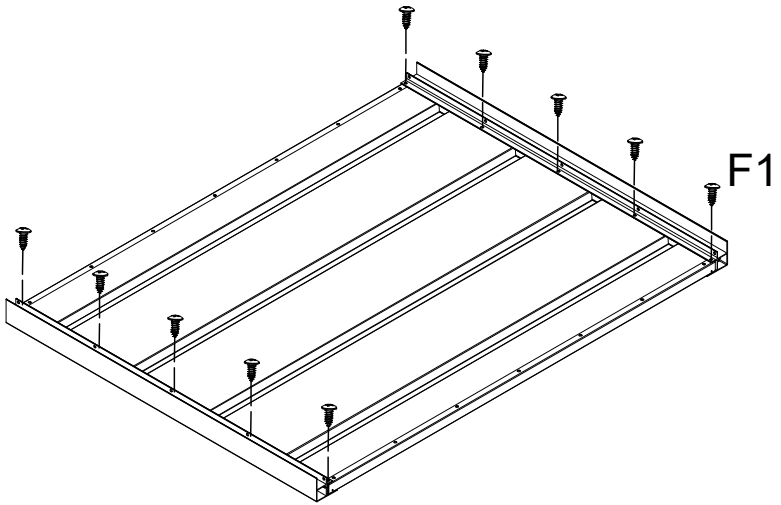
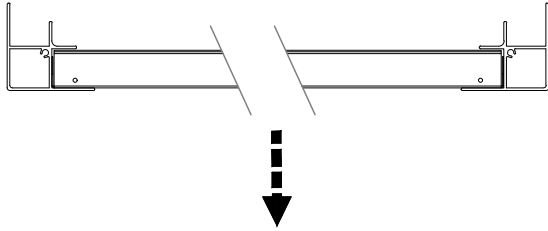
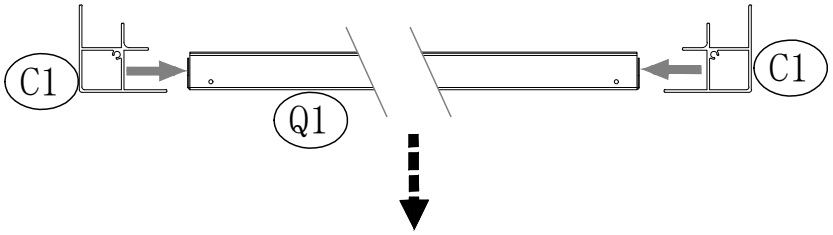


## Partes incluidas

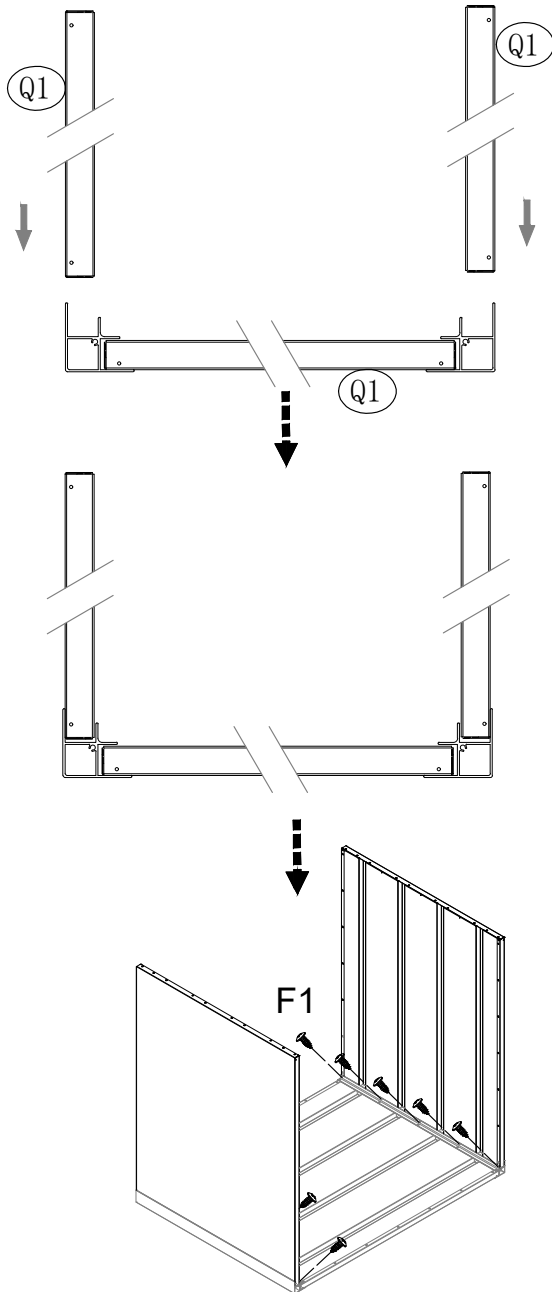
Nr.	Pieza	Cant.
Q1	 942x755mm	4
C1	  755mm	4
S5		8
F1		64

1

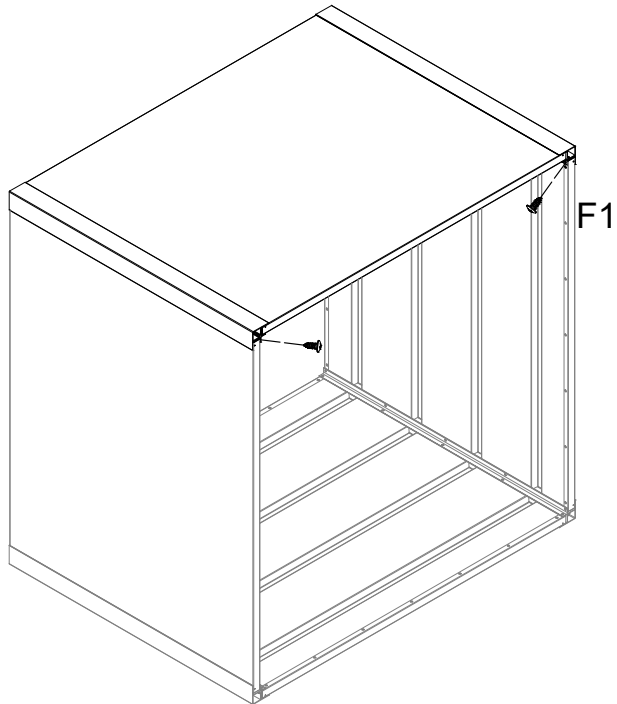
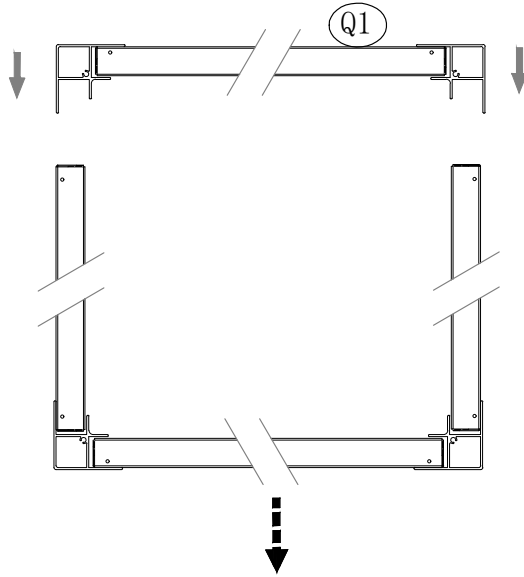
Retire la película protectora de cada pieza antes del armado.



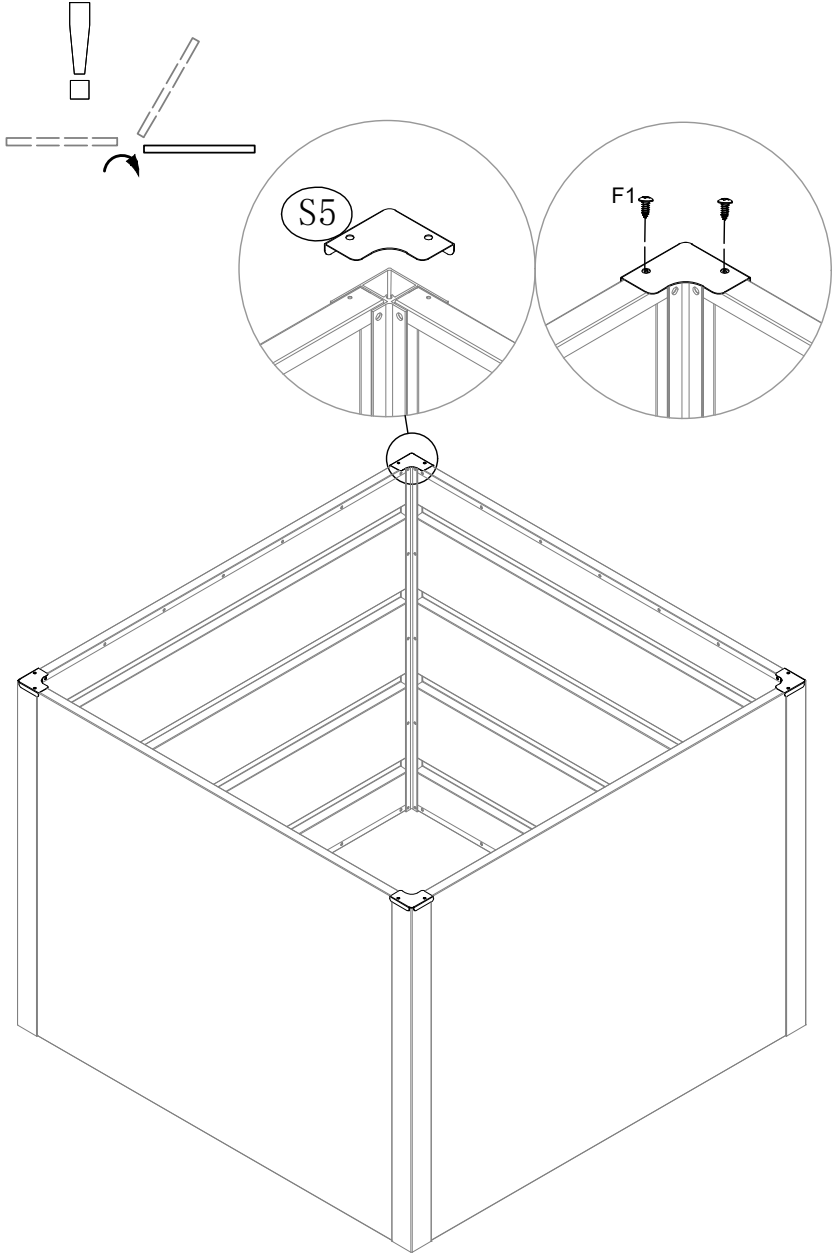
x2







4



---

## ARTICOLO

---

Numero articolo	10034751
-----------------	----------

### **Produttore:**

Chal-Tec GmbH, Wallstraße 16, 10179 Berlino, Germania.

---

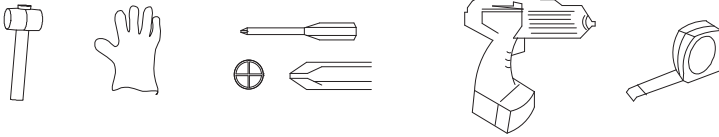
## AVVERTENZE DI SICUREZZA

---

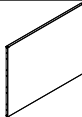


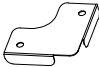

- Per il posizionamento sono necessarie 2 persone.
- Alcuni componenti presentano bordi metallici taglienti. Prestare attenzione quando si maneggiano bordi metallici. Indossare guanti e scarpe da lavoro durante il montaggio.
- Poggiare tutti i componenti su un tappeto o una coperta, in modo da evitare graffi e danni.
- Se è necessario pulire la cassa dell'aiuola rialzata, utilizzare un detergente delicato e sciacquarla con acqua fredda e pulita. Non utilizzare detergenti con acetone o altri prodotti abrasivi o aggressivi per pulire le pareti.

# MONTAGGIO

## Attrezzi necessari

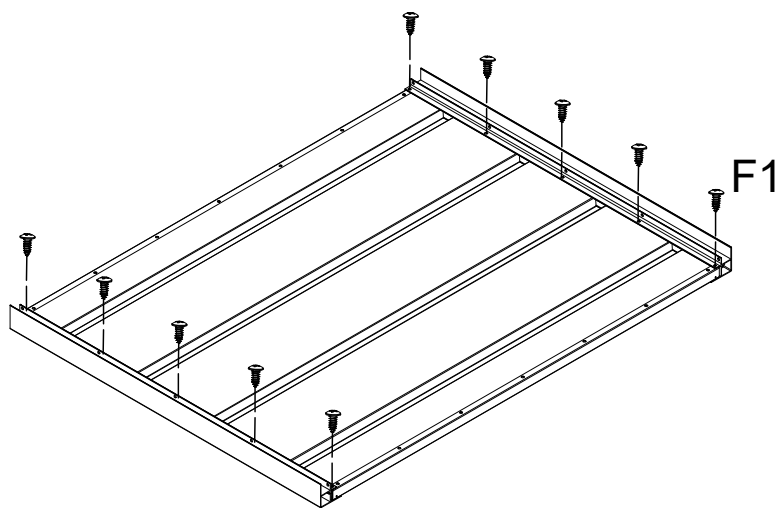
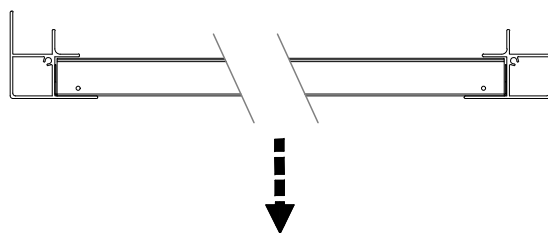
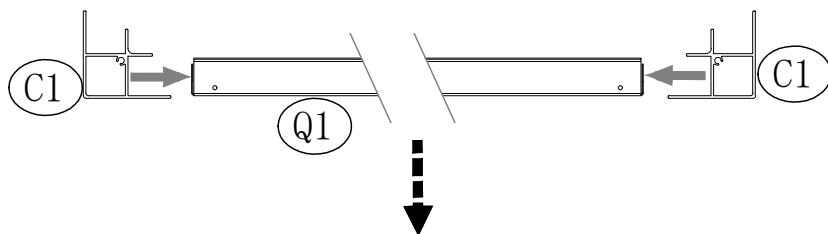


## Componenti inclusi

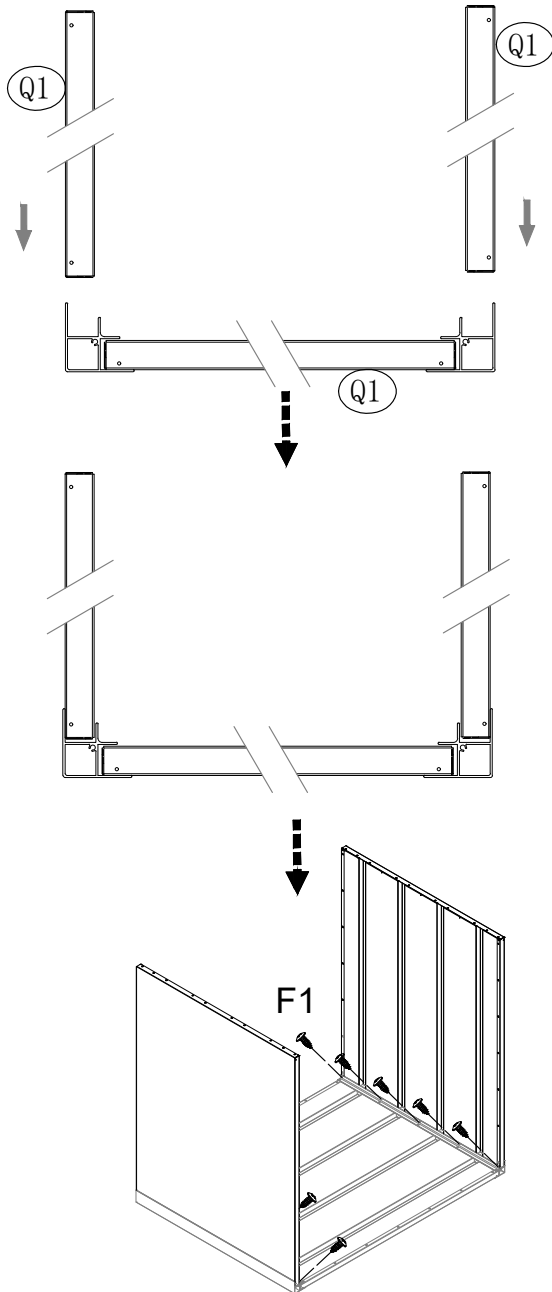
Nr.	Componente	Quantità
Q1	 942x755mm	4
C1	  755mm	4
S5		8
F1		64

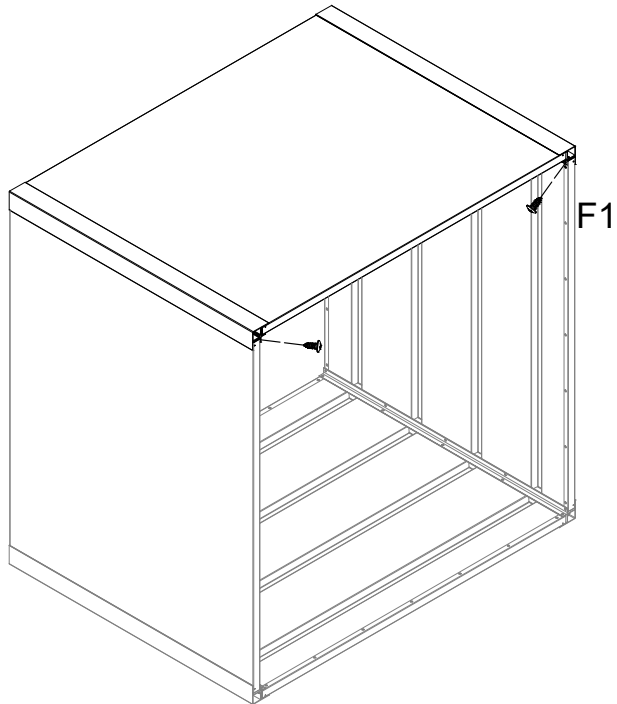
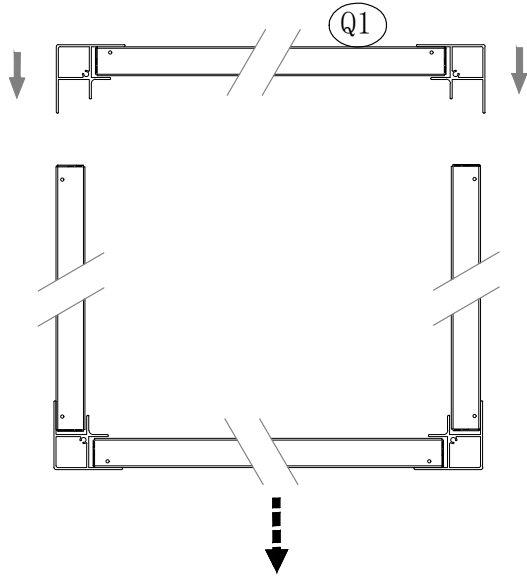
1

Rimuovere la pellicola protettiva da ogni componente prima dell'assemblaggio.



x2





4

