

VANQUISH

Gasgrill
Gas Grill

10034805



COOKINGCO
OOKINGCOO
KINGCOOKIN
INGCOOKING
COOKINGCO
OOKINGCOO
KINGCOOKIN
INGCOOKING

KLARSTEIN

www.klarstein.com

CE 0063

Sehr geehrter Kunde,




wir gratulieren Ihnen zum Erwerb Ihres Gerätes. Lesen Sie die folgenden Hinweise sorgfältig durch und befolgen Sie diese, um möglichen Schäden vorzubeugen. Für Schäden, die durch Missachtung der Hinweise und unsachgemäßen Gebrauch entstehen, übernehmen wir keine Haftung. Scannen Sie den QR-Code, um Zugriff auf die aktuellste Bedienungsanleitung und weitere Informationen rund um das Produkt zu erhalten.



INHALT

| | |
|--|----|
| Technische Daten | 4 |
| Sicherheitshinweise | 5 |
| Inbetriebnahme | 8 |
| Bedienung | 10 |
| Reinigung und Pflege | 13 |
| Fehlersuche | 15 |
| Hinweise zur Entsorgung | 19 |
| Hersteller | 19 |
| Spezielle Entsorgungshinweise für Verbraucher in Deutschland | 20 |

TECHNISCHE DATEN

| | | | |
|---|-------------------------|---|--|
| KLARSTEIN | CHAL-TEC GmbH |  |  |
| | Wallstraße 16, | | |
| | 10179 Berlin | | 1002832701018010001 |
| Fabrikcode | 10034805 | | |
| Beschreibung | GASGRILL MIT 3 BRENNERN | | |
| Wärmeleistung | 9 kW (655.2 g/h) | | |
| Geräteklasse | I3B/P(50) | | |
| Gastyp | G30 /G31 | | |
| Druck | 50 mbar | | |
| Injektorgroße | 0;74 mm | | |
| PIN CODE | 0063CR7811 | | |
| Bestimmungsland | DEUTSCHLAND | | |
| *NUR FÜR DEN AUSSENGBRAUCH | | | |
| *WARNUNG: ZUGÄNLICHE TEILE WERDEN SEHR HEISS, HALTEN SIE KINDER FERN. | | | |
| *VOR GEBRAUCH DIE BEDIENUNGSANLEITUNG LESEN: | | | |
| | | |  0063 |

SICHERHEITSHINWEISE

- Lesen Sie sich die Bedienungsanleitung vor der Installation und Inbetriebnahme des Geräts aufmerksam durch und bewahren Sie diese für den zukünftigen Gebrauch auf.
- Befolgen Sie bei der Installation und Inbetriebnahme die in der Bedienungsanleitung angegebene Reihenfolge und erlauben Sie Kindern niemals, das Gerät zu bedienen.
- Das Gerät darf ausschließlich im Außenbereich verwendet werden.
- Die leicht zugänglichen Geräteteile können während der Verwendung des Geräts sehr heiß werden. Halten Sie kleine Kinder vom Gerät fern. Verwenden Sie Schutzhandschuhe, wenn Sie mit heißen Komponenten arbeiten.
- Bewegen Sie das Gerät nicht an einen anderen Ort, während es in Verwendung ist.
- Drehen Sie das Gasventil der Gasflasche nach der Verwendung des Geräts zu.
- Jegliche Modifikationen des Geräts können gefährlich sein, modifizieren Sie das Gerät daher nicht. Durch unautorisierte Modifikationen am Gerät erlischt die Garantie.
- Modifizieren Sie keinesfalls die Hauptkontrollenheiten des Gasgrills, wie beispielsweise Gasanschlüsse, Einspritzdüsen, Ventile etc.
- Vom Hersteller oder dem Kundendienst abgedichtete Teile dürfen vom Nutzer des Geräts nicht verändert werden.
- Lagern oder verwenden Sie kein Benzin oder Methanolkraftstoffe oder andere leicht flammable Flüssigkeiten und Dämpfe in der Nähe dieses Geräts.
- Entzünden Sie einen Gasgrill niemals mit Benzin oder vergleichbaren Flüssigkeiten.
- Einige Flüssiggashändler befüllen die Gasflaschen über die eigentliche Füllkapazität hinaus, was zu einem gefährlichen Zustand führen kann, da sich dadurch im Inneren der Gasflasche ein hoher Druck aufbauen kann.
- Als Sicherheitsvorrichtung wird das Gasdruckventil automatisch Gas ablassen, um die Druckverhältnisse im Gasflascheninneren zu normalisieren und den Überdruck auszugleichen. Vorsicht: Das abgelassene Gas ist leicht entzündlich und könnte sich daher entzünden. Um diese Gefahr zu verringern, sollten Sie die folgenden Sicherheitsvorkehrungen treffen:
- Sagen Sie dem Gashändler, dass er die Gasflasche maximal zu 80 % der Gesamtkapazität befüllen soll.
- Wenn Sie eine zusätzliche Gasflasche besitzen, sollten Sie diese niemals in der Nähe oder unterhalb eines Grills, eines Heizkastens oder sonstiger Wärme- und Zündquellen aufbewahren.
- Das Gerät ist sicher und einfach zu bedienen. Vergewissern Sie sich, dass die Gasflasche einen für den Grill geeigneten Druck hat.
- Lebensmittel können sowohl mit geöffneter als auch mit geschlossener Abdeckung auf dem Grillrost gegrillt werden.
- Wenn die Abdeckung 5 Minuten lang geschlossen war, muss Sie anschließend mindestens eine Minute geöffnet bleiben, damit die angestaute Hitze entweichen kann.
- Verwenden Sie den Grill ausschließlich in Kombination mit einer Abtropfschale für Fett und Öl.
- Eine ausreichende Belüftung ist für die Verbrennungs- und Wirkungsleistung des

Geräts essentiell. Dadurch wird die Sicherheit des Nutzers und der Personen, die sich in der Nähe des Grills aufhalten, gewährleistet.

- Verwenden Sie das Gerät niemals in geschlossenen Räumen oder ähnlichen Umgebungen.
- Stellen Sie das Gerät nicht direkt in Windrichtung, wenn die Windgeschwindigkeit über 2 m/s ist.
- Der Grill ist ausschließlich für die Verwendung im Außenbereich geeignet.
- Installieren Sie die Gasflasche niemals unter dem Grill auf der Bodenplatte, da dies zu schweren Verletzungen des Nutzers und den Personen in der unmittelbaren Umgebung des Grills führen könnte.
- Oberhalb des Geräts darf sich nicht befinden. Stellen Sie es daher nicht unter Bäume, Büsche oder Dächer.
- Achten Sie darauf, dass das zwischen dem Gerät und anderen Gegenständen ein Mindestabstand von einem Meter eingehalten wird.
- Das Gerät darf nicht in der Nähe von leicht entzündlichen Materialien (z. B. Produkte auf Erdölbasis, Verdünnungsmittel oder andere feste Objekte, welche ein Warnschild „leicht flammbar“ tragen) verwendet werden.
- Schließen Sie nach jeder Verwendung das Gasventil oder das Gasdruckventil der Gasflasche.
- Überprüfen Sie den Schlauch vor jeder Verwendung auf Risse, Schnitte und andere Abnutzungserscheinungen.
- Verwenden Sie den Grill keinesfalls, wenn der Schlauch nicht richtig intakt ist.
- Stellen Sie beim Wechsel der Gasflaschen sicher, dass sich keine Zündquelle, wie beispielsweise Zigaretten, offene Flammen etc. in der Nähe befindet und dass das Gerät ausgeschaltet ist.
- Drehen Sie, falls ein Gasleck vorhanden ist, sofort die Gasversorgung zu, löschen Sie offene Flammen und öffnen Sie die Abdeckung. Falls das Leck weiterhin bestehen sollte, überprüfen Sie das Gerät und die Gerätekomponenten auf Schäden und fehlerhafte Verbindungen. Kontaktieren Sie sofort den Kundendienst oder ihren lokalen Gashändler, falls das Problem nicht behoben werden kann.
- Überprüfen Sie keinesfalls mit einer offenen Flamme, ob Gaslecks vorhanden sind.
- Lassen Sie bei der Verwendung des Gasgrills Vorsicht walten und lassen Sie den Grill während der Verwendung nicht unbeaufsichtigt. Drehen Sie die Gasflasche nach jeder Verwendung zu.
- Reinigen Sie den Grill nach jeder Verwendung.
- Blockieren Sie keinesfalls die Brenneröffnungen des Grills. Sollten diese blockiert sein, verwenden Sie einen Stab mit einem Durchmesser von 1,6 mm, um die Blockade zu lösen. Achten Sie darauf, dass die Brenneröffnungen oder Düsenöffnungen dabei nicht versehentlich erweitert werden.
- Es wird empfohlen, den Gasgrill mindestens einmal im Jahr von einer hierfür qualifizierten Person warten zu lassen. Versuchen Sie keinesfalls, das Gerät selbst zu warten.
- Führen Sie vor der Inbetriebnahme des Geräts einen Gaslecktest mit Seifenwasser durch.
- Beim Entzünden des Brenners muss die Abdeckung geöffnet sein.
- Verwenden Sie zur Nutzung des Grills Ofenhandschuhe und langes Grillbesteck.
- Seien Sie vorbereitet, falls ein Brand oder ein Unfall auftritt. Informieren Sie sich über den Standort des Erste-Hilfe-Kastens und des Feuerlöschers und machen Sie

sich mit der Verwendung vertraut.

- Lassen Sie beim Grillen äußerste Vorsicht walten.
- Erhitzen Sie keine verschlossenen Glas- oder Metallbehälter auf dem Grill. Im Inneren der Behälter könnte sich Druck aufbauen, was zu einer Explosion und daraus resultierend zu Sach- und/ oder Personenschäden oder zu Schäden am Grill führen könnte.
- Dieser Grill entspricht hohen Qualitätsstandards. Die Verwendung und Installation muss den lokalen Bestimmungen entsprechen.
- Dieser Grill darf ausschließlich mit Gas betrieben werden.
- Verwenden Sie den Grill erst, wenn er richtig installiert wurde und alle Gerätekomponenten festgezogen und gesichert wurden.
- Verwenden Sie den Grill nicht in der Nähe von ungeschützten brennbaren Anlagen und halten Sie zu brennbaren Gegenständen und Oberflächen einen Mindestabstand von 100 cm ein.
- Berühren Sie die Metallteile des Grills erst, wenn dieser vollständig abgekühlt ist (nach circa 45 Minuten), um Verbrennungen zu vermeiden, es sei denn, Sie verwenden Schutzausrüstung (Grillhandschuhe, Topflappen etc.).
- Der Konsum von Alkohol, verschreibungspflichtigen und nicht verschreibungspflichtigen Medikamenten oder Drogen, kann sich negativ auf die Fähigkeit des Bedieners zur ordnungsgemäßen Montage oder zum sicheren Betrieb des Grills auswirken.
- Öffnen Sie die Grillabdeckung immer vorsichtig und langsam, da die unter der Abdeckung angestaute Hitze und der Dampf zu schweren Verbrennungen führen können, wenn diese zu schnell entweichen.
- Stellen Sie den Grill immer auf eine harte und ebene Oberfläche. Eine asphaltierte oder schwarze Oberfläche könnte für diesen Zweck ungeeignet sein.
- Halten Sie kleine Kinder und Haustiere zu jeder Zeit vom Grill fern.
- Stellen Sie den Grill niemals auf Tische oder Ähnliches.
- Verwenden Sie den Grill nicht bei sehr starkem Wind.

INBETRIEBNAHME

- Wählen Sie den richtigen Regler nach Gerätekategorie und Gasdruck in der Tabelle des Abschnitts „Technische Daten“, z.B. 37 mbar Regler mit Gerätekategorie I3+ für Propangas.
- Die Kennzeichnung auf der Einspritzdüse, z.B. 0,82, bedeutet, dass die Größe der Einspritzdüse 0,82 mm beträgt.

Hinweis:

- „SB“ bedeutet mit „Seitenbrenner“; ermöglicht es Ihnen, eine Pfanne auf den Seitenbrenner zu stellen (der Durchmesser der Pfanne darf max. \varnothing 24 cm betragen und die Mischung Φ 8 cm).
- BB bedeutet mit Rückbrenner

Stellen Sie sicher, dass der Grill richtig zusammengebaut wird. Detaillierte Zusammenbauanleitungen mit den spezifischen Hinweisen liegen für jedes Modell vor (siehe Anhang). Befolgen Sie diese Hinweise aufmerksam, um den korrekten und sicheren Zusammenbau des Grills zu gewährleisten.

Vorsicht: Obwohl wir alle Anstrengungen unternehmen, um den Montageprozess so einfach wie möglich zu gestalten, ist es bei Stahlbauteilen selbstverständlich, dass Ecken und Kanten bei unsachgemäßer Handhabung während der Montage zu Schnitten führen können. Seien Sie während des Zusammenbaus vorsichtig bei der Handhabung von Geräteteilen. Es wird dringend empfohlen, die Hände durch Handschuhe zu schützen.

Vorbereitung

- Zur Verwendung des Grills benötigen Sie eine Flüssiggasflasche und geeignete Gasdruckregler.
- Die Gasdruckregler sollten der aktuellen Version der Norm EN 12864 und den nationalen Vorgaben entsprechen (siehe weitere Anleitungen).
- Nach dem Kauf der Gasflasche, können Sie diese in Ihrem Grill installieren.
- Der Wechsel der Gasflaschen sollte in sicherer Entfernung zu allen Zündquellen durchgeführt werden.
- Positionieren Sie die Gasflasche auf der linken Seite oder innerhalb des Grills, an einer sicheren, vor Hitze geschützten Position.
- Wenn Sie den Grill verwenden möchten, fügen Sie den Gasdruckregler in die Gasflasche ein und ziehen Sie diesen fest.

Warnung Brandgefahr



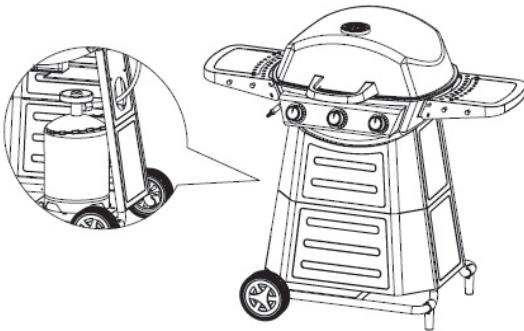
Bevor Sie den Grill entzünden, müssen Sie sich mit der gesamten Bedienungsanleitung vertraut machen. Vergewissern Sie sich, dass der Schlauch nicht verdreht ist, da dies den Gasdurchfluss beeinträchtigen könnte. Der Schlauch darf nicht unter Spannung stehen oder die heißen Gerätebestandteile berühren.

- Nutzen Sie ausschließlich Schläuche, die bei über 80 °C noch hitzebeständig sind.
- Flexible Schläuche sollten mindestens alle 2 Jahre ausgetauscht werden, oder dann, wenn die nationalen Bestimmungen es erfordern.

Wechsel der Gasflasche

Hinweis: Drehen Sie das Gasventil der Gasflasche zu (hierfür wird kein Schraubenschlüssel benötigt).

Wenn Sie die Gasflasche außerhalb des Grills platzieren, darf die Gasflasche nicht mehr als 80 cm hoch, 35 cm breit und 11 kg schwer sein.

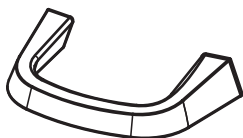


Anschluss der Gasflasche

1. Drehen Sie die orangene Schutzkappe so, dass der Pfeil auf die Lücke in der Abdeckung zeigt.
2. Nehmen Sie die orangene Schutzkappe ab, indem Sie zunächst den Stift herausziehen und die Kappe dann abnehmen. Verwenden Sie keine Werkzeuge und lassen Sie die Schutzkappe an der Gasflasche herunterhängen.
3. Stellen Sie sicher, dass der schwarze Dichtungsring sich innerhalb des Gasflaschenventils befindet. Schließen Sie den Gasdruckregler an das Ventil an.
4. Drehen Sie den Aufsatz der Gasflasche im Uhrzeigersinn und schalten Sie den Gasgrill anschließend, gemäß der Bedienungsanleitung, ein.

Trennen der Gasflasche

1. Drehen Sie den Gashahn zu, falls die Gasflasche darüber verfügt; es sei denn, es liegt eine Doppelflascheninstallation mit Umschaltventil vor. Warten Sie, bis der Brenner und die Kontrollleuchte ausgegangen sind. Bei Doppelflascheninstallationen muss lediglich die leere Gasflasche zugedreht werden.
2. Setzen Sie die orangene Schutzkappe auf die leere Gasflasche auf.



Warnung Verbrennungsgefahr

Der schwarze Griff (siehe Abb. oben) wird während der Verwendung des Gasgrills sehr heiß. Berühren Sie diesen Bereich keinesfalls ohne Schutzhandschuhe!

BEDIENUNG

Hinweise zum Energiesparen

- Reduzieren Sie die Öffnungszeit der Abdeckung.
- Drehen Sie das Ventil der Gasflasche zu, sobald der Zubereitungsprozess beendet ist.
- Heizen Sie das Gerät nur für 10 – 15 Minuten vor (außer bei der ersten Verwendung).
- Heizen Sie das Gerät nicht länger als empfohlen vor.
- Stellen Sie die Temperatur des Geräts nicht höher ein, als benötigt.
- Schließen Sie den Schlauch und den Gasdruckregler der Gasflasche an der linken Seite des Geräts an. Stellen Sie sicher, dass sich die Gasflasche in einer sicheren Position befindet und von Hitze fern gehalten wird.
- Vergewissern Sie sich, dass sich die Gasflasche in einer sicheren Position und in sicherer Entfernung zu Wärmequellen befindet.
- Der Durchmesser des Schlauchs beträgt 8 – 10 mm.
- Die maximale Länge des Schlauchs sollte 1,5 Meter betragen.

Vor der Inbetriebnahme

- Der Grill muss vor der Inbetriebnahme auf einer ebenen Oberfläche sicher aufgestellt werden.
- Vor der ersten Verwendung muss der Grill für mindestens 30 Minuten auf höchster Stufe verwendet werden.
- Verwenden Sie das Gerät erst dann zum Grillen, wenn die Brennelemente eine leichte Rußschicht aufweisen.
- Verwenden Sie zum Entzünden oder Wiederentzünden des Grills keinen Spiritus oder Benzin sondern ausschließlich Feuerzeuge, welcher der Norm EN 1860-3 entsprechen.

Entzünden des Grills



Warnung Gefahr einer lebensgefährlichen Verbrennung

Beim Entzünden des Grills muss die Abdeckung geöffnet sein!
Achten Sie darauf, dass sich Ihr Gesicht beim Entzünden des Grills nicht direkt oberhalb des Grills befindet.

Grill anzünden

1. Öffnen Sie die Grillhaube, bevor Sie versuchen, die Brenner anzuzünden.
2. Drehen Sie alle Bedienelemente im Uhrzeigersinn in die Position „OFF“.
3. Schließen Sie den Regler an die Gasflasche an. Schalten Sie die Gasversorgung am Regler ein. Überprüfen Sie mit Seifenwasser, ob Gas zwischen der Flasche und dem Regler austritt.
4. Drücken Sie den vorderen linken Steuerknopf nach unten und halten Sie ihn gedrückt, während Sie ihn gegen den Uhrzeigersinn in die Position „HIGH“ drehen (ein Klickgeräusch ist zu hören). Dadurch wird der linke Brenner gezündet. Beobachten Sie, ob der Brenner gezündet hat. Wenn nicht, wiederholen Sie diesen Vorgang.
5. Wenn der Brenner nach dem erneuten Versuch nicht gezündet hat, warten Sie 5 Minuten und wiederholen Sie Schritt 4.
6. Stellen Sie die Wärme ein, indem Sie den Knopf in die Position High / Low drehen.
7. Wenn der Brenner nicht zündet. Zünden Sie das Gerät mit einem Streichholz an, indem Sie das Beleuchtungsloch an der Seite des Geräts verwenden. Wenden Sie sich an Ihren Gashändler, um die Zündung zu reparieren.
8. Um die restlichen Brenner der Reihe nach von links nach rechts anzuzünden, wiederholen Sie den obigen Schritt 4. Der Kreuzbeleuchtungskanal zwischen den Brennern zündet den benachbarten Brenner an. Versuchen Sie niemals, andere Brenner als den linken Brenner zuerst anzuzünden.
9. Um den Grill auszuschalten, drehen Sie das Flaschenventil oder den Regler in die Position AUS und drehen Sie dann den Bedienelement am Gerät im Uhrzeigersinn in die Position AUS.

Warnung: Wenn der Brenner nicht zündet, den Steuerknopf im Uhrzeigersinn ausschalten und auch das Flaschenventil ausschalten. Warten Sie fünf Minuten, bevor Sie versuchen, die Zündung erneut zu starten.

Seitenbrenner anzünden

1. Öffnen Sie den Deckel des Seitenbrenners.
2. Drücken Sie den Bedienknopf des Seitenbrenners nach unten und halten Sie ihn gedrückt, während Sie ihn gegen den Uhrzeigersinn in die Position „HIGH“ drehen (ein Klickgeräusch ist zu hören). Dadurch wird der Seitenbrenner gezündet. Beobachten Sie, ob der Brenner gezündet hat. Wenn nicht, wiederholen Sie diesen Vorgang.
3. Wenn der Brenner nach dem erneuten Versuch nicht gezündet hat, warten Sie 5 Minuten und wiederholen Sie Schritt 2.
4. Stellen Sie die Wärme ein, indem Sie den Knopf in die Position High / Low drehen.
5. Wenn der Brenner nicht zündet. Zünden Sie das Gerät mit einem Streichholz an, indem Sie ein langes Streichholz oder einen Konus verwenden. Wenden Sie sich an Ihren Gashändler, um die Zündung zu reparieren.
6. Um den Seitenbrenner auszuschalten, drehen Sie den Steuerknopf im Uhrzeigersinn in die Position AUS. Wenn Sie den gesamten Grill ausschalten möchten, drehen Sie das Flaschenventil oder den Regler in die Position "OFF" und drehen Sie dann den Bedienknopf am Gerät im Uhrzeigersinn in die Position "OFF".

Lassen Sie den Grill vor dem ersten Garen etwa 15 Minuten lang bei geschlossenem Deckel und eingeschaltetem Gas LOW laufen. Dadurch werden die Innenteile heiß gereinigt und der Geruch von der lackierten Oberfläche abgeleitet.

Reinigen Sie Ihren Grill nach jedem GEBRAUCH. Verwenden Sie KEINE scheuernden oder entflammaren Reinigungsmittel, da diese die Teile des Produkts beschädigen und einen Brand verursachen können. In warmem Seifenwasser reinigen.

WARNUNG: Zugängliche Teile können sehr heiß sein. Halten Sie Kleinkinder stets vom heißen Gerät fern (auch beim Abkühlen!). Es wird empfohlen, beim Umgang mit besonders heißen Bauteilen Schutzhandschuhe (z. B. Ofenhandschuhe) zu verwenden.



Warnung **Gefahr einer Verpuffung**

Wenn der Brenner sich dennoch nicht entzünden lässt, drehen Sie den Gassteuerknopf in die Position „Off“ und warten Sie zwei Minuten, damit das überschüssige Gas sich verflüchtigen kann, bevor Sie erneut versuchen, den Grill zu entzünden.

REINIGUNG UND PFLEGE

**VORSICHT: Verbrennungsgefahr**

Jegliche Reinigung und Wartung darf erst nach Abkühlen des Grills erfolgen und wenn die Gasversorgung abgedreht ist.

Reinigung

Durch das „Abbrennen“ des Grills nach jedem Gebrauch (ca. 15 Minuten) werden übermäßige Speisereste auf ein Minimum reduziert.

Außenoberfläche

Verwenden Sie ein mildes Reinigungsmittel oder Backpulver und eine heiße Wasserlösung. Bei hartnäckigen Flecken kann ein nicht scheuerndes Scheuermittel verwendet und anschließend mit Wasser abgespült werden. Hat die Innenseite des Grilldeckels das Aussehen einer bläulichen Farbe, hat sich die auf Fett gebrannte Farbe in Kohlenstoff verwandelt und blättert ab. Gründlich mit heißer Seifenlösung reinigen. Mit Wasser abspülen und vollständig trocknen lassen. Niemals Ofenreiniger verwenden.

Grillboden (innen)

Reste mit Bürste, Schaber und / oder Reinigungspad entfernen und mit einer Seifenlösung waschen. Mit Wasser abspülen und trocknen lassen.

Holzoberfläche

Mit einem weichen Tuch und heißer Seifenlösung waschen. Mit Wasser spülen. Verwenden Sie keine Scheuermittel, Entfetter oder konzentrierten Grillreiniger für Holzteile.

Grillrost

Verwenden Sie eine milde Seifenlösung. Bei hartnäckigen Verschmutzungen kann ein nicht scheuerndes Reinigungsmittel angewendet und dann mit Wasser abgespült werden.

Reinigung der Brenneinheit

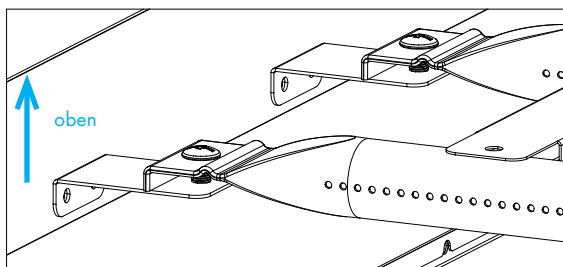
Schalten Sie das Gas am Steuerknopf aus und trennen Sie die Gasflasche.

Kühlgitter entfernen.

Reinigen Sie den Brenner mit einer weichen Bürste oder blasen Sie ihn mit Druckluft sauber und wischen Sie ihn mit einem Tuch ab.

Reinigen Sie verstopfte Anschlüsse mit einem Pfeifenreiniger oder einem steifen Draht (z. B. geöffnete Büroklammer).

Überprüfen Sie den Brenner auf Beschädigungen (Risse oder Löcher). Wenn Schäden festgestellt werden, ersetzen Sie diesen durch einen neuen Brenner. Den Brenner wieder einbauen und sicherstellen, dass die Gasventilöffnungen richtig positioniert und im Brennereinfluss (Venturi) befestigt sind.



Lagerung

- Die Gasflasche muss im Außenbereich an einem gut belüfteten Ort gelagert werden und vom Gasgrill getrennt werden, wenn dieser nicht in Verwendung ist.
- Stellen Sie sicher, dass Sie die Verbindung zwischen Gasflasche und Grill im Außenbereich trennen und dass sich keine Zündquellen in der Nähe befinden.
- Überprüfen Sie den Gasgrill nach einer längeren Lagerungszeit auf Gaslecks und Blockaden der Brenneröffnungen, bevor Sie diesen erneut verwenden.
- Befolgen Sie die Reinigungshinweise, um zu gewährleisten, dass der Grill sicher verwendet werden kann.
- Überprüfen Sie alle Bereiche unterhalb der Abdeckung auf Insekten und auf durch Insekten verursachte Blockaden, wenn der Grill im Außenbereich gelagert wurde. Falls Blockaden vorhanden sind, entfernen Sie diese vor der Verwendung.

FEHLERSUCHE

| Problem | Möglicher Grund | Lösung |
|---|--|---|
| Gasleck durch beschädigten Schlauch. | Der Schlauch ist beschädigt. | Drehen Sie das Gasventil der Gasflasche zu und ersetzen Sie den Schlauch. Führen Sie das dem Wechsel des Schlauchs einen Gaslecktest durch. |
| Gasleck der Gasflasche | Mechanischer Ausfall durch lange Lagerung oder falscher Handhabung. | Drehen Sie das Ventil der Gasflasche zu. Bringen Sie die Gasflasche zu Ihrem Gashändler zurück. |
| Gasleck des Gasflaschenventils | Fehler durch falsche Handhabung oder mechanischen Ausfall. | Drehen Sie das Ventil der Gasflasche zu. |
| Gasleck zwischen Gasflasche und Gasdruckregler. | Falsche Installation, die Verbindung ist nicht dicht, der Dichtungsring ist kaputt | Drehen Sie das Ventil der Gasflasche zu, entfernen Sie den Gasdruckregler und überprüfen Sie den Dichtungsring auf Schäden. Führen Sie einen Gaslecktest aller Komponenten durch. |
| Feuer kommt aus den Öffnungen der Regler heraus. | Brand im Brennerrohr auf Grund einer teilweisen Blockade. | Drehen Sie die Bedienknöpfe und das Gasflaschenventil in die Position „Off“. Nachdem das Feuer erloschen und der Grill abgekühlt ist, entfernen Sie den Brenner und prüfen Sie die Brenneröffnungen auf Spinnennester oder Rost. |
| Fettbrand oder wiederkehrende große Flammen auf der Kochoberfläche. | Fettansammlung im Bereich des Brenners. | Drehen Sie das Gasflaschenventil zu. Lassen Sie die Abdeckung geöffnet und lassen Sie die Flammen ausgehen. Lassen Sie das Gerät abkühlen und entfernen Sie anschließend Essensreste und Fettansammlungen im Bereich des Brenners, der Abtropfschale und den Oberflächen. |

| | | |
|--|--|--|
| Der Zünder wird verwendet, aber der Brenner geht nicht an. | Probleme der Gasversorgung: Es wird versucht, den falschen Brenner zu entzünden. | Siehe Hinweise im Abschnitt „Inbetriebnahme und Bedienung“. |
| | Der Brenner hat keine Verbindung zum Steuerventil. | Stellen Sie sicher, dass sich die Ventile im Inneren der Brennerrohre befinden. |
| | Der Brenner ist blockiert. | Stellen Sie sicher, dass die Brennerrohre nicht durch Spinnenweben oder ähnliches blockiert werden. |
| | Kein Gasfluss. | Vergewissern Sie sich, dass die Gasflasche nicht leer ist. Sollte sich noch Gas in der Gasflasche befinden, siehe Unterpunkt „Plötzlicher Abfall des Gasstroms“. |
| Der Zünder wird verwendet, aber der Brenner geht nicht an. | Gassperre an der Verbindungsmutter der Gasflasche. | Drehen Sie alle Schalter ab und trennen Sie die Verbindungsmutter von der Gasflasche. Schließen Sie sie anschließend wieder an und versuchen Sie es erneut. |
| | Die Verbindungsmutter ist nicht richtig mit dem Ventil der Gasflasche verbunden. | Drehen Sie die Verbindungsmutter um circa die Hälfte bis drei Viertel |

| | | |
|---|---|---|
| Der Brenner lässt sich mit dem Zünder nicht entzünden. | Elektrode gerissen oder gebrochen; „Funken beim Riss.“ | Ersetzen Sie die Elektrode. |
| | Elektroden spitze nicht in der richtigen Position. | Die Elektroden spitze sollte in Richtung des Brennerlochs zeigen. Der Abstand sollte 1/8'' bis 3/16'' betragen. Falls nötig anpassen. |
| | Draht und/oder Elektrode mit Kochrückständen bedeckt | Reinigen Sie die Leitung oder die Elektrode mit Alkohol und sauberem Tupper ab. |
| | Die Leitungen sind lose oder abgeklemmt. | Verbinden Sie die Leitungen erneut oder ersetzen Sie die Elektroden/ Leitungen. |
| | Die Drähte schließen zwischen Zündgerät und Elektrode kurz. | Ersetzen Sie die Leitung. |
| | Der Druckknopf klebt am Boden fest; Funkenbildung zwischen Zündgerät und Elektrode. | Ersetzen Sie den Zünder. |
| | Die Isolierung könnte beschädigt sein. | Überprüfen Sie, ob die Leitungen richtig verbunden sind. Ersetzen Sie die Leitungen, falls die Isolierung kaputt ist. |
| Der Brenner lässt sich mit einem Streichholz nicht entzünden. | Siehe Problem „Der Zünder wird verwendet, aber der Brenner geht nicht an.“ Sie wenden nicht die richtige Anzündmethode an. | Siehe „Zündung mit Steuergasreglung“ im Abschnitt „Inbetriebnahme und Bedienung“. |
| Plötzlicher Abfall des Gasflusses oder niedrige Flamme. | Fettansammlung. | Reinigen Sie die Brenner und das Innere des Grills. |
| | Zu fettiges Fleisch. | Schneiden Sie fettige Fleischbestandteile vor der Zubereitung weg.. |
| | Zu hohe Zubereitungstemperaturen | Bereiten Sie die Lebensmittel bei niedrigeren Temperaturen zu. |

| | | |
|---|--|---|
| Flammen lodern aus dem Gerät heraus | Starke, aufpeitschende Winde. | Drehen Sie die Vorderseite des Grills in den Wind oder erhöhen Sie die Flammenhöhe. |
| | Niedriger Gasstand. | Tauschen Sie die Gasflasche auf. |
| | Das Überschussventil hat sich gelöst. | Siehe Problem „Plötzlicher Abfall des Gasflusses oder niedrige Flamme“. |
| Wiederkehrender Fettbrand. | Fett innerhalb des Brennersystems kann durch Lebensmittlrückstände nicht ablaufen. | Drehen Sie alle Knöpfe in die Position „Off“ und drehen Sie die Gasflasche zu. Lassen Sie die Abdeckung in ihrer Position und lassen Sie die Flammen ausgehen. Lassen Sie das Gerät abkühlen und entnehmen Sie anschließend alle Bestandteile des Brenners, um diese zu reinigen. |
| Flammenrückschlag | Der Brenner und die Brennerrohre sind blockiert. | Drehen Sie alle Knöpfe in die Position „Off“ und drehen Sie die Gasflasche zu. Reinigen Sie den Brenner und/oder die Brennerrohre. Siehe Abschnitt „Reinigung und Pflege“. |
| Aufblodernde Flammen. | Fettansammlung. | Reinigen Sie die Brenner und das Innere des Grills. |
| | Zu fettiges Fleisch. | Schneiden Sie fettige Fleischbestandteile vor der Zubereitung weg. |
| | Zu hohe Zubereitungstemperaturen | Bereiten Sie die Lebensmittel bei niedrigeren Temperaturen zu. |
| Die Gasflasche lässt sich nicht neu befüllen. | Einige Gasflaschenhändler verwenden ältere Fülldüsen, deren Gewinde verschlissen sind, | Wenden Sie sich an einen anderen Gashändler. |

| | | |
|---|--|--|
| Ein Brenner wird durch die anderen Brenner nicht entzündet. | Es befinden sich Fettansammlungen oder Lebensmittelrückstände im Überleitungsrohr. | Reinigen Sie das Überleitungsrohr mit einer Drahtbürste. |
|---|--|--|

HINWEISE ZUR ENTSORGUNG




Wenn es in Ihrem Land eine gesetzliche Regelung zur Entsorgung von elektrischen und elektronischen Geräten gibt, weist dieses Symbol auf dem Produkt oder auf der Verpackung darauf hin, dass dieses Produkt nicht im Hausmüll entsorgt werden darf. Stattdessen muss es zu einer Sammelstelle für das Recycling von elektrischen und elektronischen Geräten gebracht werden. Durch regelkonforme Entsorgung schützen Sie die Umwelt und die Gesundheit Ihrer Mitmenschen vor negativen Konsequenzen. Informationen zum Recycling und zur Entsorgung dieses Produkts, erhalten Sie von Ihrer örtlichen Verwaltung oder Ihrem Hausmüllentsorgungsdienst.

HERSTELLER

Chal-Tec GmbH, Wallstraße 16, 10179 Berlin, Deutschland.

SPEZIELLE ENTSORGUNGSHINWEISE FÜR VERBRAUCHER IN DEUTSCHLAND

Entsorgen Sie Ihre Altgeräte fachgerecht. Dadurch wird gewährleistet, dass die Altgeräte umweltgerecht verwertet und negative Auswirkungen auf die Umwelt und menschliche Gesundheit vermieden werden. Bei der Entsorgung sind folgende Regeln zu beachten:

- Jeder Verbraucher ist gesetzlich verpflichtet, Elektro- und Elektronikaltgeräte (Altgeräte) sowie Batterien und Akkus getrennt vom Hausmüll zu entsorgen. Sie erkennen die entsprechenden Altgeräte durch folgendes Symbol der durchgestrichene Mülltonne (WEEE Symbol). 
- Sie haben Altbatterien und Altakkumulatoren, die nicht vom Altgerät umschlossen sind, sowie Lampen, die zerstörungsfrei aus dem Altgerät entnommen werden können, vor der Abgabe an einer Entsorgungsstelle vom Altgerät zerstörungsfrei zu trennen.
- Bestimmte Lampen und Leuchtmittel fallen ebenso unter das Elektro- und Elektronikgesetz und sind dementsprechend wie Altgeräte zu behandeln. Ausgenommen sind Glühlampen und Halogenlampen. Entsorgen Sie Glühlampen und Halogenlampen bitte über den Hausmüll, sofern Sie nicht das WEEE Symbol tragen.
- Jeder Verbraucher ist für das Löschen von personenbezogenen Daten auf dem Elektro- bzw. Elektronikgerät selbst verantwortlich.

Rücknahmepflicht der Vertrieber

Vertreiber mit einer Verkaufsfläche für Elektro- und Elektronikgeräte von mindestens 400 Quadratmetern sowie Vertrieber von Lebensmitteln mit einer Gesamtverkauffläche von mindestens 800 Quadratmetern, die mehrmals im Kalenderjahr oder dauerhaft Elektro- und Elektronikgeräte anbieten und auf dem Markt bereitstellen, sind verpflichtet,

1. bei der Abgabe eines neuen Elektro- oder Elektronikgerätes an einen Endnutzer ein Altgerät des Endnutzers der gleichen Geräteart, das im Wesentlichen die gleichen Funktionen wie das neue Gerät erfüllt, am Ort der Abgabe oder in unmittelbarer Nähe hierzu unentgeltlich zurückzunehmen und
2. auf Verlangen des Endnutzers Altgeräte, die in keiner äußeren Abmessung größer als 25 Zentimeter sind, im Einzelhandelsgeschäft oder in unmittelbarer Nähe hierzu unentgeltlich zurückzunehmen; die Rücknahme darf nicht an den Kauf eines Elektro- oder Elektronikgerätes geknüpft werden und ist auf drei Altgeräte pro Geräteart beschränkt.

- Bei einem Vertrieb unter Verwendung von Fernkommunikationsmitteln ist die unentgeltliche Abholung am Ort der Abgabe auf Elektro- und Elektronikgeräte der Kategorien 1, 2 und 4 gemäß § 2 Abs. 1 ElektroG, nämlich „Wärmeüberträger“, „Bildschirmgeräte“ (Oberfläche von mehr als 100 cm²) oder „Großgeräte“ (letztere mit mindestens einer äußeren Abmessung über 50 Zentimeter) beschränkt. Für andere Elektro- und Elektronikgeräte (Kategorien 3, 5, 6) ist eine Rückgabemöglichkeit in zumutbarer Entfernung zum jeweiligen Endnutzer zu gewährleisten.
- Altgeräte dürfen kostenlos auf dem lokalen Wertstoffhof oder in folgenden Sammelstellen in Ihrer Nähe abgegeben werden: www.take-e-back.de
- Für Elektro- und Elektronikgeräte der Kategorien 1, 2 und 4 an bieten wir auch die Möglichkeit einer unentgeltlichen Abholung am Ort der Abgabe. Beim Kauf eines Neugeräts haben Sie die Möglichkeit eine Altgerätabholung über die Webseite auszuwählen.
- Batterien können überall dort kostenfrei zurückgegeben werden, wo sie verkauft werden (z. B. Super-, Bau-, Drogeriemarkt). Auch Wertstoff- und Recyclinghöfe nehmen Batterien zurück. Sie können Batterien auch per Post an uns zurücksenden. Altbatterien in haushaltsüblichen Mengen können Sie direkt bei uns von Montag bis Freitag zwischen 08:00 und 16:00 Uhr unter der folgenden Adresse unentgeltlich zurückgeben:

Chal-Tec Fulfillment GmbH
Norddeutschlandstr. 3
47475 Kamp-Lintfort

- Wichtig zu beachten ist, dass Lithiumbatterien aus Sicherheitsgründen vor der Rückgabe gegen Kurzschluss gesichert werden müssen (z. B. durch Abkleben der Pole).
- Finden sich unter der durchgestrichenen Mülltonne auf der Batterie zusätzlich die Zeichen Cd, Hg oder Pb ist das ein Hinweis darauf, dass die Batterie gefährliche Schadstoffe enthält. (»Cd« steht für Cadmium, »Pb« für Blei und »Hg« für Quecksilber).

Hinweis zur Abfallvermeidung

Indem Sie die Lebensdauer Ihrer Altgeräte verlängern, tragen Sie dazu bei, Ressourcen effizient zu nutzen und zusätzlichen Müll zu vermeiden. Die Lebensdauer Ihrer Altgeräte können Sie verlängern indem Sie defekte Altgeräte reparieren lassen. Wenn sich Ihr Altgerät in gutem Zustand befindet, könnten Sie es spenden, verschenken oder verkaufen.

Dear Customer,




Congratulations on purchasing this equipment. Please read this manual carefully and take care of the following hints to avoid damages. Any failure caused by ignoring the items and cautions mentioned in the instruction manual are not covered by our warranty and any liability. Scan the QR code to get access to the latest user manual and other information about the product.



CONTENTS

| | |
|-------------------------|----|
| Technical Data | 23 |
| Safety Instructions | 24 |
| Installation | 27 |
| Use | 29 |
| Cleaning and Care | 32 |
| Troubleshooting | 34 |
| Disposal Considerations | 37 |
| Manufacturer | 37 |

TECHNICAL DATA

| | | | |
|--|---|---|---|
| KLARSTEIN | CHAL-TEC GmbH |  |  |
| | Wallstraße 16, 10179 Berlin, Germany | | |
| FACTORY ITEM CODE | 10034805 | | |
| DESCRIPTION | 3BURNER GAS GRILL | | |
| HEAT INPUT | 9kW(655.2g/h) | | |
| GAS CATEGORY | I3B/P(50) | | |
| GAS TYPE | G30 /G31 | | |
| PRESURE | 50mbar | | |
| INJECTOR SIZE | 0.74mm | | |
| PIN CODE | 0063CR7811 | | |
| COUNTRY OF DESTINATION | GERMANY | | |
| *FOR OUTDOOR USE ONLY. | | | |
| *WARNING: ACCESSIBLE PARTS MAYBE VERY HOT, KEEP YOUNG CHILDREN AWAY . | | | |
| *READ THE INSTRUCTION BEFORE USING THE APPLIANCE. | | | |
|  0063 | | | |

SAFETY INSTRUCTIONS

READ ALL INSTRUCTIONS AND OPERATIONS BEFORE OPERATING THIS UNIT.
FOLLOW ALL STEPS IN ORDER. NEVER ALLOW CHILDREN TO OPERATE THIS UNIT.

- Only to be used outdoors.
- Read the instructions before using the appliance.
- Accessible parts maybe very hot, keep young children away.
- Do not move the appliance during use.
- Turn off the gas supply at the gas cylinder after use.
- Any modification of the appliance may be dangerous.
- Parts sealed by the manufacturer or his agent must not be altered by the user.
- Do not modify the appliance.
- Do not store or use gasoline or mentholated fuels or any other flammable vapors and liquids in the vicinity of this or any other appliance.
- Never light a gas grill with gasoline or comparable fluids!
- Certain liquid gas dealers may fill liquid gas cylinders for use in the grill beyond cylinder filling capacity. This "Overfilling" may create a dangerous condition. "Overfilling" tanks can build up excess pressure. As a safety device, the tanks pressure relief valve will vent gas vapor to relieve this excess pressure. This vapor is combustible and therefore can be ignited. To reduce this danger, you should take the following safety precautions:
- When you have your tank filled, be sure you tell the supplier to fill it to no more than 80% of its total capacity.
- If you own or use an extra spare tank, or have a disconnected tank, you should never store it near or under the grill unit or heat box, or near any other ignition or heat source.
- If you own or use an extra spare tank, or have a disconnected tank, you should never store it near or under the grill unit or heat box, or near any other ignition or heat source.
- When the wind speed is above 2m/s, don't use gas grill facing to the wind.
- The appliance is designed for use outdoors only.
- Warning! Accessible parts may be very hot. Keep young children away.
- Read the instructions before using the appliance.
- Do not move the appliance while in use.
- Turn off the appliance at the cylinder valve or regulator after use.
- Any modification to the appliance may be dangerous and may cause injury or property damage.
- The parts sealed by the manufacturer or his agent shall not be manipulated by the user.
- Any unauthorised modification of the appliance will invalidate the guarantee on this appliance.
- Do not modify the appliance.
- Never mount the cylinder under the barbecue on the base shelf as this could result in serious injury to the user, other people and/or property.
- Use protective gloves when handling particularly hot components.
- The appliance must not have any overhead obstruction. E.g. trees, shrubs, lean

to roofs. The appliance must be installed with a clearance of 1 m around the appliance.

- The appliance must not be used near flammable materials. (Petroleum based products, thinners or any other solid object that carries a flammable warning label.)
- Close the valve of the gas cylinder or the regulator after use.
- The use of this appliance in enclosed areas can be dangerous and is prohibited.
- Check the hose before each use, searching for cracking, cuts or any abrasions. If the hose is found to be faulty in any way do not attempt to use your gas grill.
- When changing your gas bottle ensures that there are no sources of ignition close by i.e. fires, cigarettes, naked flames etc. Make sure that the appliance is switched off.
- In the event of a gas leak, Turn off the gas supply at the gas bottle, extinguish any open flames, open lid and if leak continues, check for damages, poor connections etc. Contact your local gas dealer immediately if the problem cannot be solved.
- Do not use a naked flame to check for gas leaks.
- Care is advised when operating your gas grill, you should never leave unattended when in use. Turn off the gas supply at the gas container after use.
- The gas grill should be cleaned after use. Don't obstruct the fire opening of the container compartment. If the fire opening is obstructed, please use 1.6mm round stick to dredge.
- Take care not to enlarge burner ports or orifice/nozzle openings when cleaning the burner or valves.
- We would recommend that this gas grill should be serviced by your local gas retail outlet at least once a year by a competent engineer. Do not attempt to service this appliance yourself.
- Always test gas line for leaks at connector with soapy water after making connections.
- The top lid must always be open when lighting the burner.
- Use oven gloves and sturdy, long handled gas grill tools when cooking on the grill.
- Be prepared if an accident or fire should occur. Know where the first aid kit and fire extinguishers are and know how to use them.
- Keep any electrical supply cord and the fuel supply hose away from any heated surfaces.
- Always cook with great care.
- Do not heat any unopened glass or metal container of food on the grill. Pressure may build up and cause the container to burst, possibly resulting in serious personal injury or damage to the grill.
- This grill has been made to high quality standards.
- NOTE: The use and installation of this product must conform to local codes.
- This grill is for use with gas only.
- Do not attempt to move the grill while it is lit.
- Do not use the grill unless it is completely assembled and all parts are securely fastened and tightened.
- Keep all combustible items and surfaces at least 36 inches (91.4cm) away from grill at all times.
- DO NOT use this grill near unprotected combustible constructions.
- Do not use in an explosive atmosphere. Keep grill area clear and free from combustible materials, gasoline and other flammable vapors and liquids.

- Do not touch metal parts of grill until it has completely cooled (about 45 minutes) to avoid burns, unless you are wearing protective gear (BBQ mittens, pot holders, etc.) any other enclosed area.
- The use of alcohol, prescription or non-prescription drugs may impair the operator's ability to properly assemble or safely operate the grill.
- Always open grill lid slowly and carefully as heat and steam trapped within the grill can burn you severely.
- Always place your grill on a hard, level surface far away from combustibles. An asphalt or blacktop surface may not be acceptable for this purpose.
- Do not leave a lit grill unattended. Keep children and pets away from the grill at all times.
- Do not place this grill on any type of tabletop surface.
- Do not use the grill in high winds.

INSTALLATION

- Choose the proper regulator according to appliance category and gas pressure in the table above, for example, Use 37 mbar regulator with appliance category I3+ for propane gas.
- Marking on injector, for example, 0.82 indicates that the size of the injector is 0.82 mm.

Remark:

- SB means with side burner; Allow to put a pan on the side burner. (The diameter of pan is max \varnothing 24 cm and mix \varnothing 8 cm), -BB means with back burner.

Mounting steps

Make sure your grill is assembled properly. Detailed assembly instructions are packed with each grill giving specific assembly procedures for each model. Follow these instructions carefully to ensure the correct and safe assembly of the grill.

Caution: Although we take every effort to ensure that the assembly process is as easy as possible, it is inherent with fabricated steel parts that corners and edged can cause cuts if improperly handled during assembly procedures. Be careful while handling any parts during assembly. It is strongly recommended that you protect hands with a pair of work gloves.

3. Preparation

- You will need LPG gas bottle and proper regulators under the gas pressure to operate this gas grill. The regulators should be comply with EN12864 with current version and national regulation.
- After purchasing your gas cylinder you will then be ready to set it up with your gas grill.
- When changing the gas cylinder which shall be carried out away from any source of ignition. Position the gas cylinder at left side or inside of your BBQ, keeping in mind that the bottle must be kept away from heat and in a safe position.
- When ready to use your gas grill insert the regulator into the gas bottle valve and tighten firmly.



Warning Danger of fire

Before attempting to light your gas grill you must refer to your lighting instructions and warning / safety points.

Check the hose before each use, searching for cracking, cuts or any abrasions. If the hose is found to be faulty in any way do not attempt to use your gas grill.

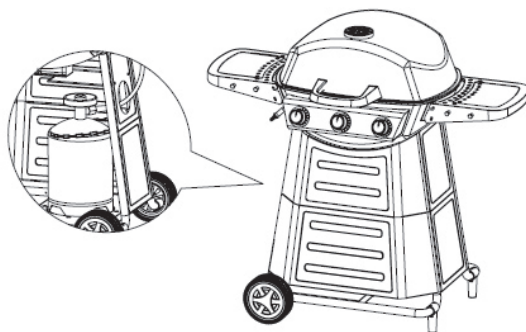
When changing your gas bottle ensures that there are no sources of ignition close by i.e. fires, cigarettes, naked flames etc. Make sure that the appliance is switched off..

- Please choose flexible hose whose heatproof is higher than 80.
- Flexible tube should be changed every 2 years; It's necessary to change the flexible tube when the national conditions require it.

How to change your cylinder

Note: Turn off the switch of cylinder (No spanner is required).

If put the gas cylinder outside the grill, The height of the gas cylinder is below the 80 cm, and the width is within 35 cm, Net weight of gas cylinder should not be more than 11 kg.

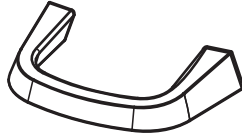


How to connect a gas bottle

1. Turn the orange cap so that the arrow is pointing to the gap in the shroud.
2. Remove the orange safety cap by pulling the lanyard out, then out. Do not use tools. Leave the cap hanging.
3. Check that the black sealing washer is fitted inside the cylinder valve. Connect the regulator to the valve.
4. Turn the switch clockwise on gas bottle-then turn on the gas grill as instructed.

How to disconnect a gas bottle

1. Except for twin-cylinder installations with a changeover valve, turn off the gas tap if fitted to the appliance. Wait until the burner and pilot light have gone out. For installations with a changeover valve, it is only necessary to switch off the empty cylinder.
2. Replace the orange safety cap onto the empty cylinder.



Warning Danger of scalding

The handle black area (see above picture for reference) will become hot when the gas grill is in use, be careful! Do not touch the black area.

USE

Energy saving tips

- Reduce the opening time of the lid.
- Turn the grill off as soon as cooking is completed.
- Preheat the gas grill for 10 to 15 minutes only. (Except for the first use)
- Do not preheat longer than recommended.
- Do not use a higher setting than required.
- Connect the hose and regulator to the gas container at the left side of the gas grill. Keeping in mind that the gas container must be kept away from heat and in a safe position. The hose dimension is 8-10mm diameter. The Length of hose recommended which shall not exceed 1.5 m.

Before suse

- The barbecue has to be installed on a secure level base prior to use.
- The barbecue shall be heated up and the fuel kept red hot for at least 30 min prior to the first cooking.
- Do not cook before the fuel has a coating of ash.
- Do not use spirit or petrol for lighting or re-lighting! Use only firelighters complying to EN 1860-3.

Lighting instructions



Warning Danger of fatal burning

The lid must be open when lighting the burner!

Do not stand with your face directly over the gas grill when lighting it.

Lighting Instructions for barbecue (main burner)

1. Open the hood of the barbecue before attempting to light the burners.
2. Turn all the control knobs clockwise to "OFF" position.
3. Connect the regulator to the gas bottle. Turn the gas supply "ON" at the regulator. Check with the use of soapy water for any gas leakage between the bottle and the regulator.
4. Push down the front left control knob and keep pressing whilst turning anti-clockwise to the "HIGH" position (a clicking sound is heard), this will light the left hand burner. Observe if the burner has lit. If not repeat this process.
5. If the burner has not lit after retrying wait 5 minutes and repeat step 4.
6. Adjust the heat by turning the knob to the High/Low position.
7. If the burner does not light. Light the appliance with a match using the lighting hole in the side of the appliance. Consult your gas dealer to rectify the ignition.
8. To light the remaining burners in sequence from left to right, and repeat 4 above. The crosslighting channel between the burners will light the burner adjacent to it. Never attempt to light other burners except left hand burner first.
9. To turn the barbecue 'OFF' turn the cylinder valve or regulator switch to the 'OFF' position and then turn the control knob on the appliance clockwise to the 'OFF' position.

Warning: If the burner fails to ignite, turn the control knob off (clockwise) and also turn the cylinder valve off. Wait five minutes before attempting to relight with ignition sequence.

Lighting Instructions (Side burner)

1. Open the lid of the side burner.
2. Push down the side burner control knob and keep pressing whilst turning anti-clockwise to the "HIGH" position (a clicking sound is heard), this will light the side burner. Observe if the burner has lit. If not repeat this process.
3. If the burner has not lit after retrying wait 5 minutes and repeat step 2.
4. Adjust the heat by turning the knob to the High/Low position.
5. If the burner does not light. Light the appliance with a match using a long match or taper. Consult your gas dealer to rectify the ignition.
6. To turn the side burner 'OFF', turn the control knob clockwise to the 'OFF' position. If you wish to turn the complete barbecue 'OFF' turn the cylinder valve or regulator switch to the 'OFF' position and then turn the control knob on the appliance clockwise to the 'OFF' position.

Before cooking for the first time, operate the barbecue for about 15 minutes with the lid closed and the gas turned on LOW. This will "heat clean" the internal parts and dissipate odour from the painted finish.

Clean your barbecue after each USE. DO NOT use abrasive or flammable cleaners, as it will damage the parts of the product and may start a fire. Clean in warm soapy water.

WARNING: Accessible parts may be very hot. Keep young children away from the hot appliance at all times (even while cooling down!). It is recommended that protective gloves (eg oven gloves) be used when handling particularly hot components.



Warning **Danger of deflagration**

If the burner still does not light, turn the gas control knob to "● OFF" and wait for 2 minutes for the unburnt gas to evaporate before lighting again.

CLEANING AND CARE

**CAUTION: Danger of scalding**

All cleaning and maintenance should be carried out when the barbecue is cool and with the fuel supply turned OFF at the gas cylinder.

Cleaning

"Burning off" the barbecue after every use (for approx 15 minutes) will keep excessive food residue to a minimum.

Outside surface

Use mild detergent or baking soda and hot water solution. Non-abrasive scouring powder can be used on stubborn stains, then rinse with water.

If the inside surface of the barbecue lid has the appearance of peeling paint, baked on grease build-up has turned to carbon and is flaking off. Clean thoroughly with strong hot soapy water solution. Rinse with water and allow to completely dry. Never use Oven cleaner.

Interior of barbecue bottom

Remove residue using brush, scraper and/or cleaning pad then wash with a soapy water solution. Rinse with water and allow to dry.

Wooden surfaces

Wash with a soft cloth and hot soapy water solution. Rinse with water. Do not use abrasive cleaners, degreasers or a concentrated barbecue cleaner on wooden parts.

Cooking grid

Use a mild soapy water solution. Non-abrasive scouring power can be used on stubborn stains then rinse with water.

Cleaning the burner assembly

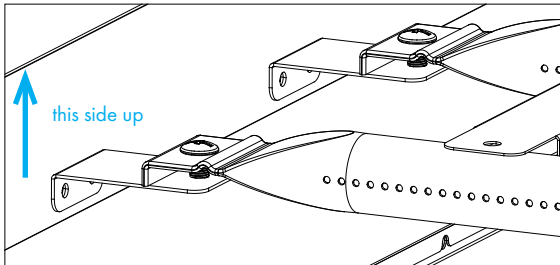
Turn the gas OFF at the control knob and disconnect the cylinder.

Remove cooling grate.

Clean the burner with a soft brush or blow clean with compressed air and wipe with a cloth.

Clean any clogged ports with a pipe cleaner or stiff wire (such as an opened paper clip).

Inspect burner for any damage (cracks or holes). If damage is found, replace with a new burner. Reinstall the burner, check to ensure that the Gas valve orifices are correctly positioned and secured inside the burner inlet (venturi).



Storage

- Your Gas Bottle must be stored outdoors in a well ventilated area and must be disconnected from your gas grill when not being used. Ensure that you are outdoors and away from any sources of ignition before attempting to disconnect your gas bottle from your gas grill.
- When you are using your gas grill after a period of storage, please ensure to check for gas leaks and check for any obstructions in the burner etc. before using. Also follow the cleaning instructions to ensure gas grill is safe.
- If gas grill is stored outdoors ensure to check that all areas under the front panel are free from any obstructions (insects etc.) This area must be kept free as this may affect the flow of combustion or ventilation air.

TROUBLESHOOTING

| Problem | Possible Reason | Solution |
|--|---|---|
| Gas leaking from cracked/cut/burned hose | Damaged hose | Turn off gas at LP tank, if hoses is cut or cracked, replace hose. See LP tank lead test and connection regulator to the LP tank |
| Gas leaking from LP tank | Mechanical failure due to resting or mishandling | Turn off LP tank valve |
| Gas leaking from LP tank valve | .Failure or tank valve from mishandling or mechanical failure | Turn off LP tank valve. Return LP tank to gas supplier |
| Gas leaking between LP tank and regulator connection | Improper installation, connection not tight, failure of rubber seal | Turn off LP tank valve, remove regulator from cylinder and visually inspect rubber seal for damage, see LP tank test and connection regulator to the LP tank |
| Fire coming through control panel | Fire in burner tube section of burner due to partial blockage | Turn off control knobs and LP tank valve. After fire is out and grill is cold, remove burner and inspect for spider nests or rust. see natural hazard and cleaning the burner assembly pages. |
| Grease fire or continuous excessive flames above cooking surface | Too much grease buildup in burner area | Turn off LP Tank. Leave lid open to allow flames to die down. After cooling, clean food particles and excess grease from inside firebox area, grease cup/pan/tray, and other surfaces |

| | | |
|--|---|--|
| Burner will not light using ignitor (Gas issues) | Trying to light wrong burner | See instructions on control panel and section in the Use and Care. |
| | Burner not engaged with control valve | Make sure valve are positioned inside of burner tubes. |
| | Obstruction in burner | Ensure burner tubes are not obstructed with spider webs or other matted, see cleaning section of use and care |
| | No gas flow | Make sure LP tank is not empty. If LP tank is not empty, refer to "sudden drop in gas flow. |
| | Vapor lock at coupling nut to LP tank | Turn off knobs and disconnect coupling nut from LP tank. Reconnect and retry. |
| | Coupling nut ad LP tank valve not fully connected. | Turn the coupling nut approximately one-half to three-quarters |
| Burner will not light using ignitor (Electrical issues) | Electrode cracked or broken;" sparks at crack." | Replace electrode. |
| | Electrode tip not in proper position | Tip of electrode should be pointing toward port hole in burner. The distance should be 1/8" to 3/16". Adjust if necessary. |
| | Wire and/or electrode covered with cooking residue. | Clean wire and or electrode with rubbing alcohol and clean swab. |
| | Wires are loose or disconnected | Reconnect wires or replace electrode/wire assembly. |

| | | |
|--|---|--|
| Burner will not light using ignitor (Electrical issues) | Wires are shorting (sparking) between ignitor and electrode. | Replace ignitor wire |
| | Push button sticks at bottom sparking between ignitor and electrode | Replace ignitor. |
| | Wire insulation might be broken | Inspect wire insulation and proper connection. Replace wires if insulation is broken. |
| Burner will not match light | See "gas issues;" on previous page. Improper method of match-lighting | See "Pilot Gas Control Ignition" section of use and care. |
| Sudden drop in gas flow or low flame | Grease buildup. | Clean burners and inside of grill/ firebox |
| | Excessive fat in meat. | Trim fat from meat before grilling. |
| | Excessive cooking temperature | Turn down the cooking temperature |
| Flames blow out | High or gusting winds | Turn front of grill to face wind or increase flame height. |
| | Low on LP gas. | Refill LP tank. |
| | Excess flow valve tripped. | Refer to "sudden drop in gas flow" above |
| Persistent grease fire | Grease trapped by food buildup around burner system. | Turn knobs to OFF. Turn gas off at LP tank. Leave lid in position and let fire burn out. After grill cools, remove and clean all parts |
| Flashback (fire in burner tube(s)) | Burner and burner tubes are blocked | Turn knobs to OFF. clean burner and/or burner tubes. See burner cleaning section of use and care manual |

| | | |
|--|---|---|
| Flare-up | Grease buildup. | Clean burners and inside of grill/ firebox |
| | Excessive fat in meat. | Trim fat from meat before grilling. |
| | Excessive cooking temperature | Adjust (lower) temperature |
| Unable to fill LP tank | Some dealers have older fill nozzles with worn threads. | Turn worn nozzles don't have enough "bite" to engage the valve. Try a second LP dealer. |
| One burner does not light from other burner(s) | Grease buildup or food particles in end of carryover tube | Clean carry-over tube with wire brush. |

DISPOSAL CONSIDERATIONS



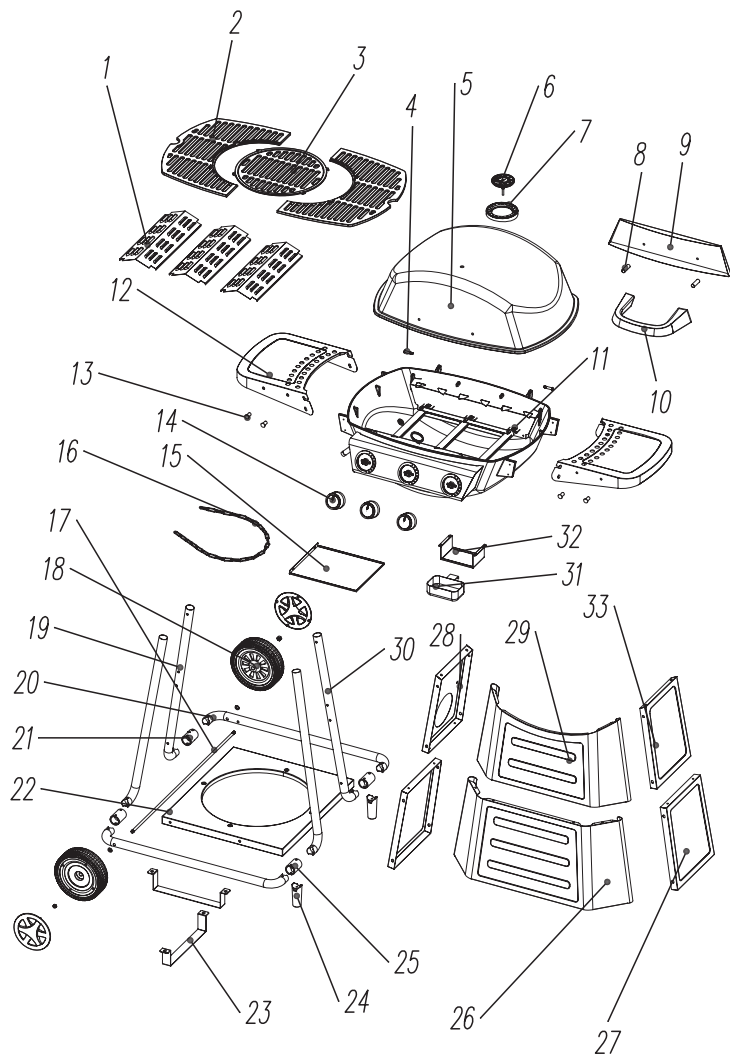
If there is a legal regulation for the disposal of electrical and electronic devices in your country, this symbol on the product or on the packaging indicates that this product must not be disposed of with household waste. Instead, it must be taken to a collection point for the recycling of electrical and electronic equipment. By disposing of it in accordance with the rules, you are protecting the environment and the health of your fellow human beings from negative consequences. For information about the recycling and disposal of this product, please contact your local authority or your household waste disposal service.

MANUFACTURER



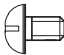
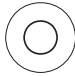

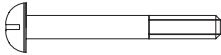
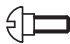
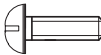




Chal-Tec GmbH, Wallstrasse 16, 10179 Berlin, Germany.

MONTAGE

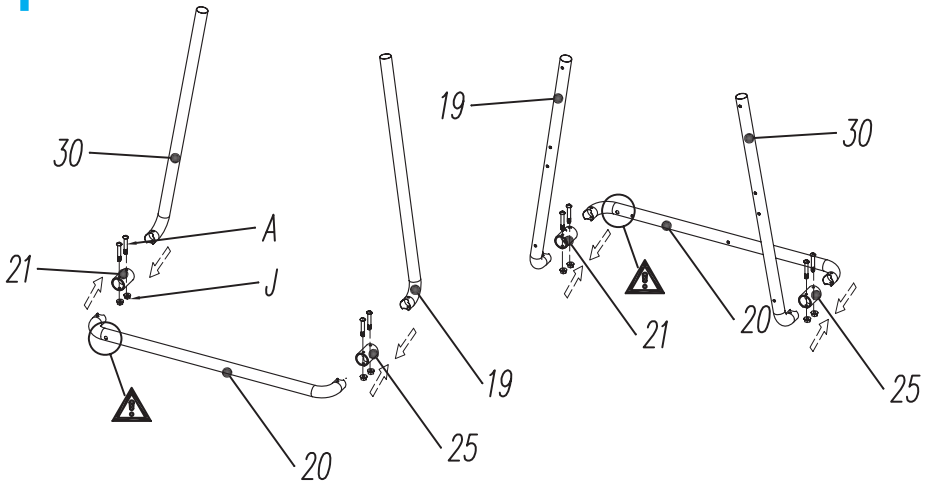
INSTALLATION



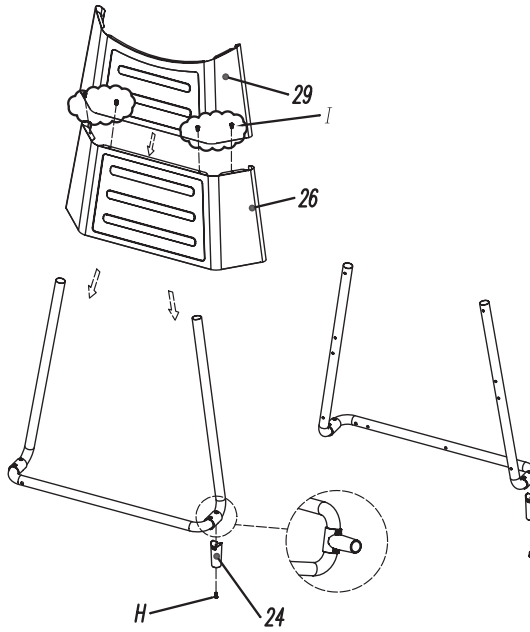
| Nr. | Pic | x | Nr. | Pic | x |
|-----|-----|---|-----|-----|---|
| ① | | 3 | ①6 | | 1 |
| ② | | 2 | ①7 | | 1 |
| ③ | | 1 | ①8 | | 2 |
| ④ | | 2 | ①9 | | 2 |
| ⑤ | | 1 | ②0 | | 2 |
| ⑥ | | 1 | ②1 | | 2 |
| ⑦ | | 1 | ②2 | | 1 |
| ⑧ | | 2 | ②3 | | 2 |
| ⑨ | | 1 | ②4 | | 2 |
| ⑩ | | 1 | ②5 | | 2 |
| ⑪ | | 1 | ②6 | | 1 |
| ⑫ | | 2 | ②7 | | 2 |
| ⑬ | | 4 | ②8 | | 1 |
| ⑭ | | 3 | ②9 | | 1 |
| ⑮ | | 1 | ③0 | | 2 |
| | | | ③1 | | 1 |
| | | | ③2 | | 1 |
| | | | ③3 | | 1 |

| Nr. | Pic | Type | x |
|-----|--|---------|----|
| A |  | M6 × 40 | 8 |
| B |  weiß | ST4 × 8 | 4 |
| C |  | M6 × 10 | 30 |
| D |  | M8 | 2 |
| E |  | M8 | 2 |
| F |  | M6 × 50 | 2 |
| G |  | M4 × 12 | 8 |
| H |  schwarz | M6 × 20 | 2 |
| I |  schwarz | ST4 × 8 | 4 |
| J |  | M6 | 8 |
| K |  SUS | M6 × 20 | 4 |
| L |  | M4 × 8 | 4 |

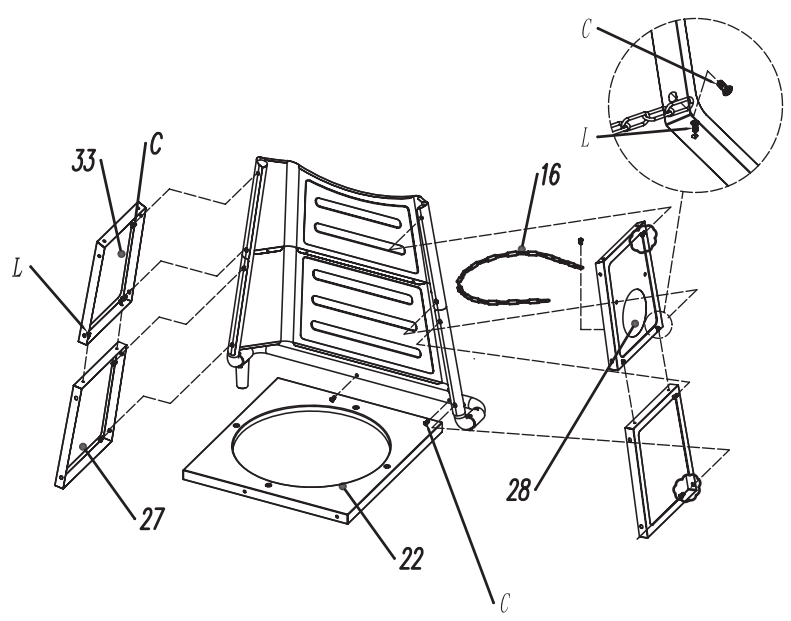
1



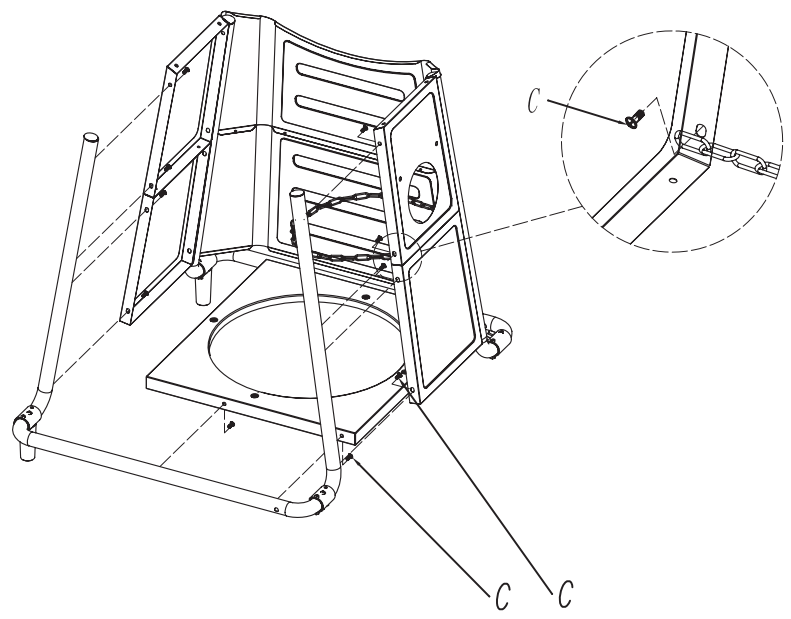
2



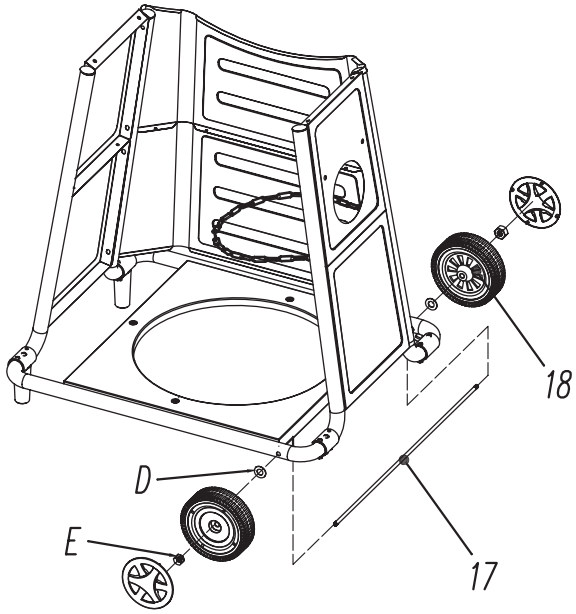
3



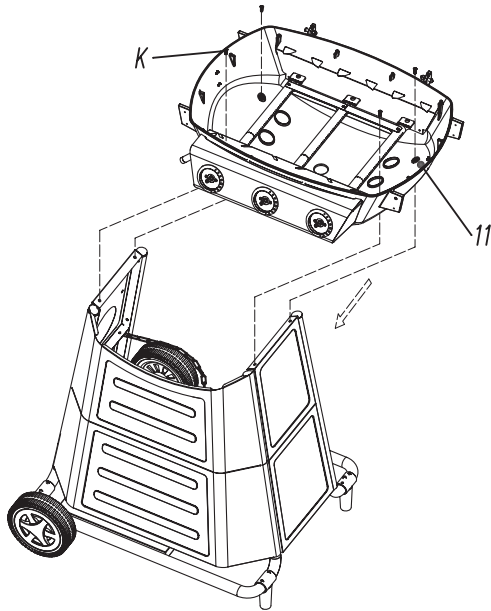
4

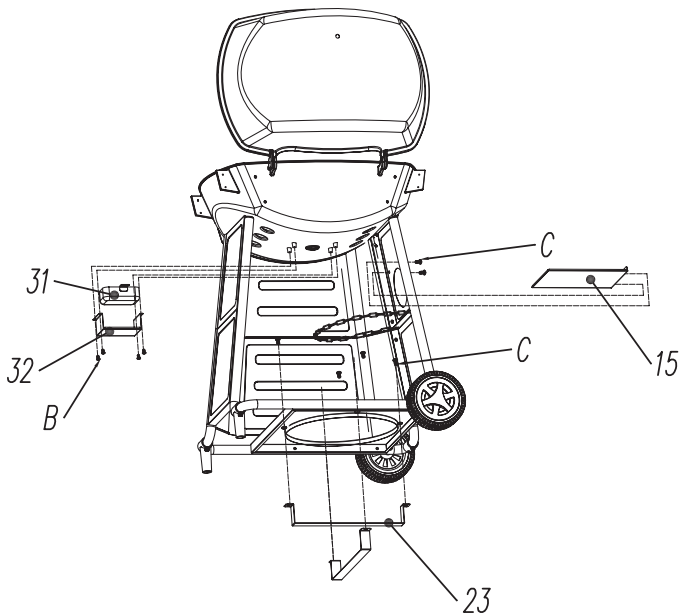
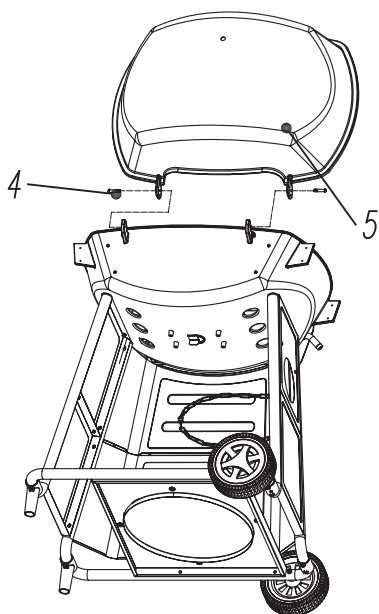


5

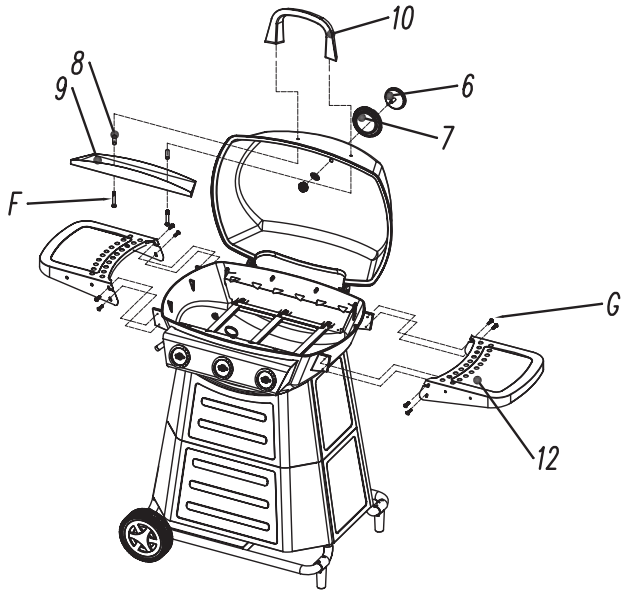


6

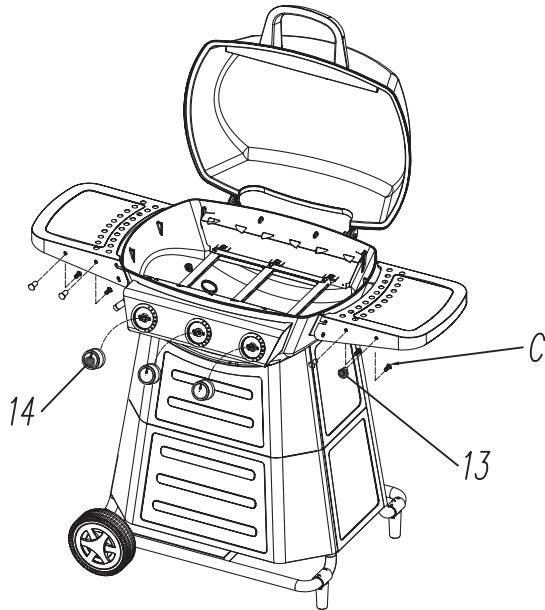




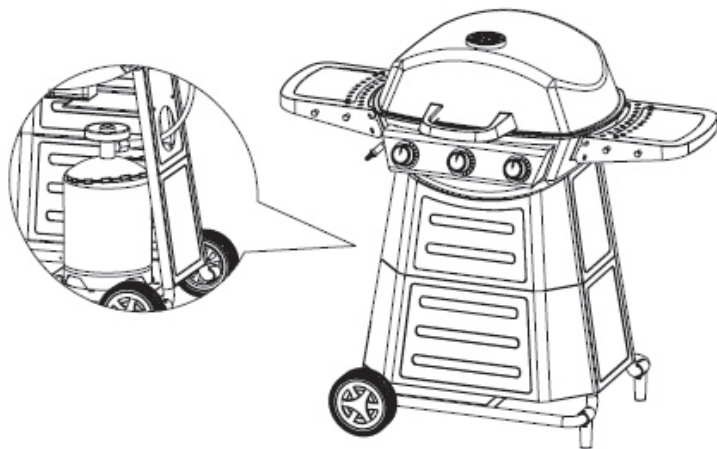
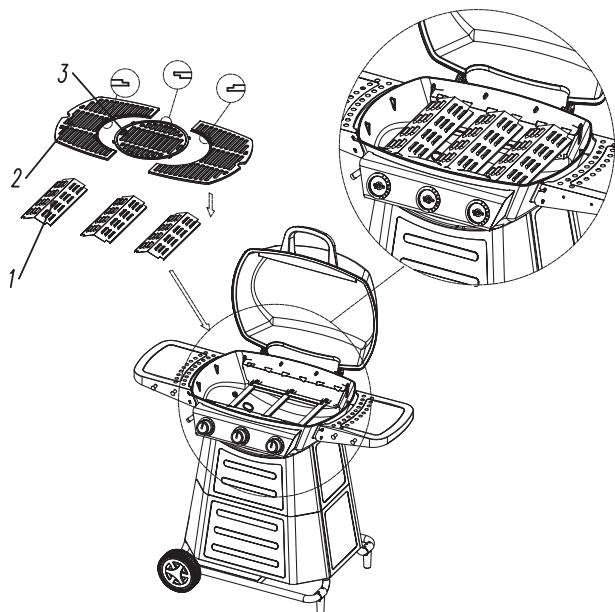
9

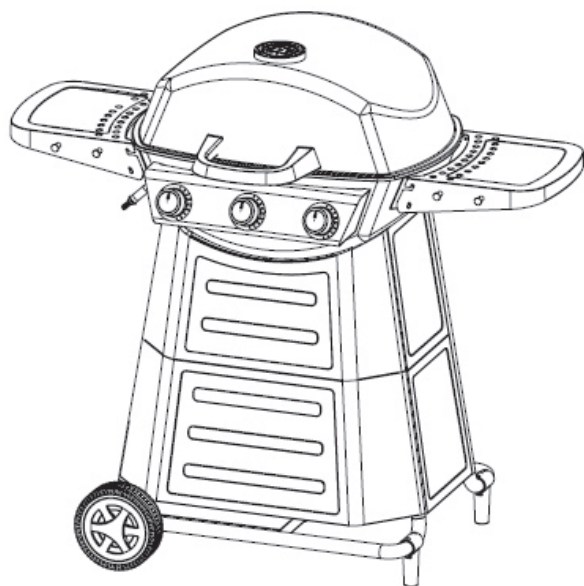


10



11







KLARSTEIN