



blumfeldt



Marbella

Hollywoodschaukel

Swing Chair

Balancín

Balancelle

Dondolo

10034837 10034838

Sehr geehrter Kunde,

wir gratulieren Ihnen zum Erwerb Ihres Produktes. Lesen Sie die folgenden Hinweise sorgfältig durch und befolgen Sie diese, um möglichen Schäden vorzubeugen. Für Schäden, die durch Missachtung der Hinweise und unsachgemäßen Gebrauch entstehen, übernehmen wir keine Haftung. Scannen Sie den folgenden QR-Code, um Zugriff auf die aktuellste Bedienungsanleitung und weitere Informationen rund um das Produkt zu erhalten:

**Dear Customer,**

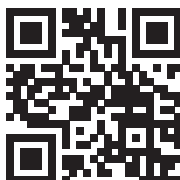
Congratulations on purchasing this product. Please read the following instructions carefully and follow them to prevent possible damages. We assume no liability for damage caused by disregard of the instructions and improper use. Scan the QR code to get access to the latest user manual and more product information.

**Estimado cliente:**

Le felicitamos por la adquisición de este producto. Lea atentamente las siguientes instrucciones y sígalas para evitar posibles daños. No asumimos ninguna responsabilidad por los daños causados por el incumplimiento de las instrucciones y el uso inadecuado. Escanee el siguiente código QR para obtener acceso a la última guía del usuario y más información sobre el producto.

**Chère cliente, cher client,**

Toutes nos félicitations pour l'acquisition de ce nouveau produit. Veuillez lire attentivement et respecter les instructions de ce mode d'emploi afin d'éviter d'éventuels dommages. Nous ne saurions être tenus pour responsables des dommages dus au non-respect des consignes et à la mauvaise utilisation. Scannez le QR-Code pour obtenir la dernière version du mode d'emploi et des informations supplémentaires concernant le produit.

**Gentile cliente,**

La ringraziamo per aver acquistato il prodotto. La preghiamo di leggere attentamente le seguenti istruzioni per l'uso e di seguirle per evitare possibili danni. Non ci assumiamo alcuna responsabilità per danni scaturiti da una mancata osservazione delle avvertenze di sicurezza e da un uso improprio del prodotto. Scansionare il codice QR seguente, per accedere al manuale d'uso più attuale e per ricevere informazioni sul prodotto.



WICHTIGE HINWEISE

Sicherheit

- Stecken Sie beim Ausklappen und Zusammenfallen die Hände nicht in bewegliche Teile der Schaukel.
- Überprüfen Sie nach dem Aufstellen der Schaukel, ob sie stabil steht.

Reinigung und Pflege

- Wischen Sie die Schaukel mit einem feuchten Lappen.
- Verwenden Sie keine Scheuermittel und scharfen Reiniger.

IMPORTANT NOTES

Safety

- When unfolding and folding, do not put your hands in moving parts of the swing chair.
- After setting up the swing chair, check that it is stable.

Cleaning and Care

- Wipe the swing chair with a damp cloth.
- Do not use scouring agents or sharp cleaners.

INDICACIONES IMPORTANTES

Seguridad

- Al desplegar y plegar el balancín, no encaje las manos en las partes móviles del mismo.
- Tras colocar el balancín, compruebe que esté montado de un modo estable.

Limpieza y cuidado

- Limpie el balancín con un paño húmedo.
- No utilice productos abrasivos ni limpiadores corrosivos.

REMARQUES IMPORTANTES

Sécurité

- Lors du dépliage et du pliage, ne mettez pas vos mains dans les parties mobiles de la balançoire.
- Après avoir installé la balançoire, vérifiez qu'elle est stable.

Nettoyage et entretien

- Essuyez la balançoire avec un chiffon humide.
- Ne pas utiliser d'abrasifs ni de nettoyeurs agressifs.

AVVERTENZE IMPORTANTI

Sicurezza










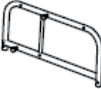
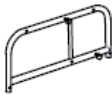



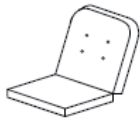








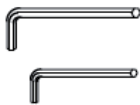
- Non inserire le dita nelle parti mobili del dondolo mentre questo viene aperto e ripiegato.
- Dopo aver posizionato il dondolo, assicurarsi che sia stabile.

Pulizia e manutenzione





- Pulire il dondolo con un panno umido.
- Non utilizzare sostanze abrasive o detergenti aggressivi.

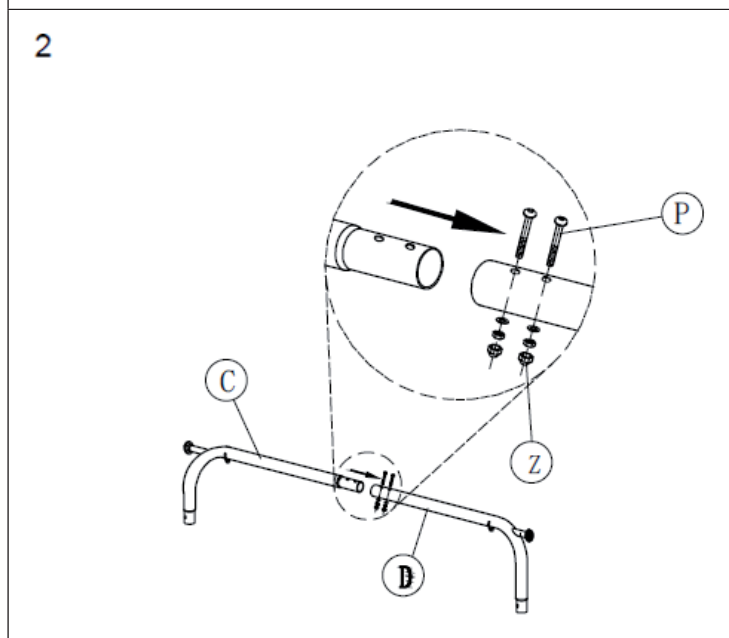
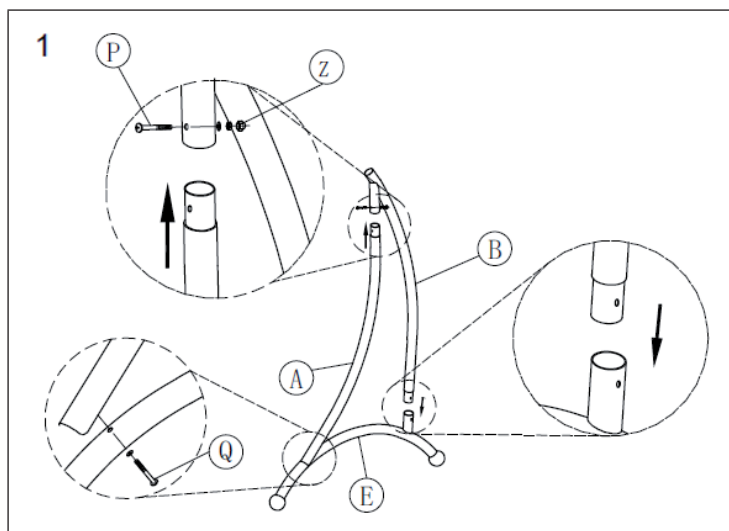
EINZELTEILE UND ZUSAMMENBAU

Individual Parts and Assembly | Lista de los componentes y montaje
Pièces détachées et assemblage | Componenti e assemblaggio

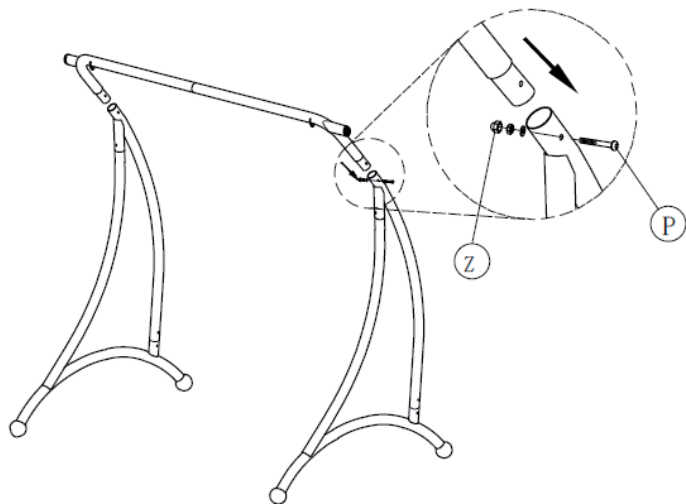
			
A x2	B x2	C x1	D x1
			
E x2	F x1	F1 x1	G x4
			
H x2	I x1	I1 x1	J x1
			 M6X35
K x2	M x1	N x3	O x1
 M8X60	 M8X70	 M8X85	 M8X45
P x6	Q x4	R x4	S x6
			
Y x2	Z	BB x1	AA x2
	M6 x1		
	M8 x16		



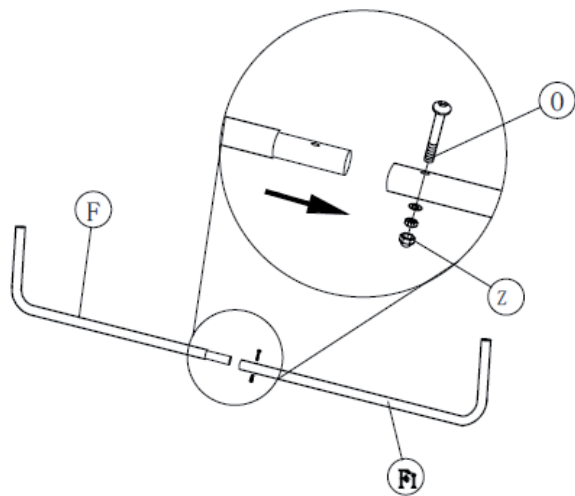
	 M8	 M8X40					
T	x2	X	x2	X1	x2	U	x2



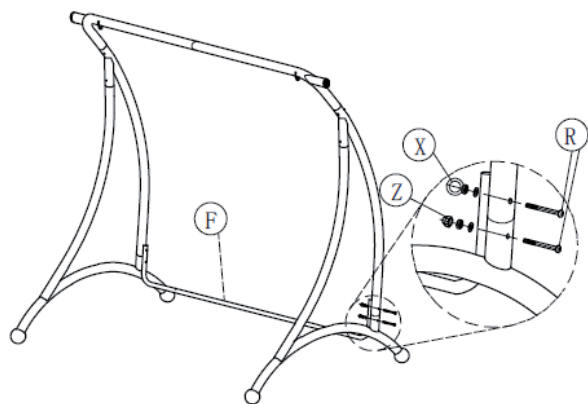
3



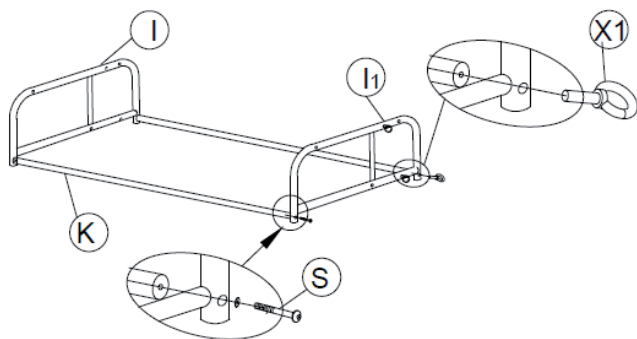
4



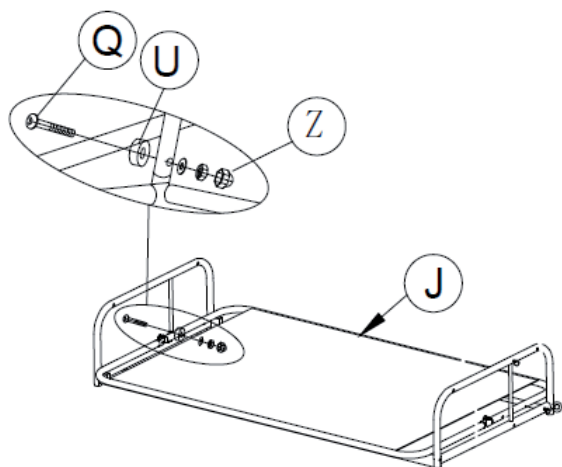
5



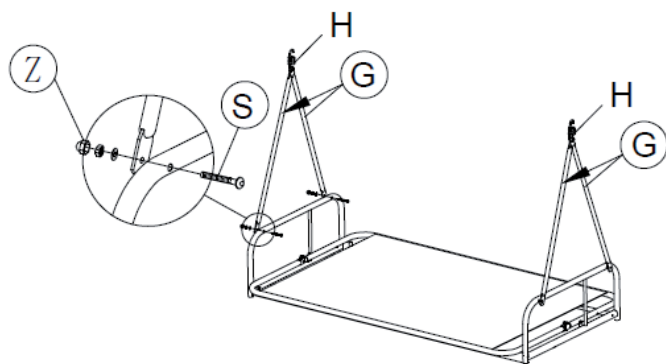
6

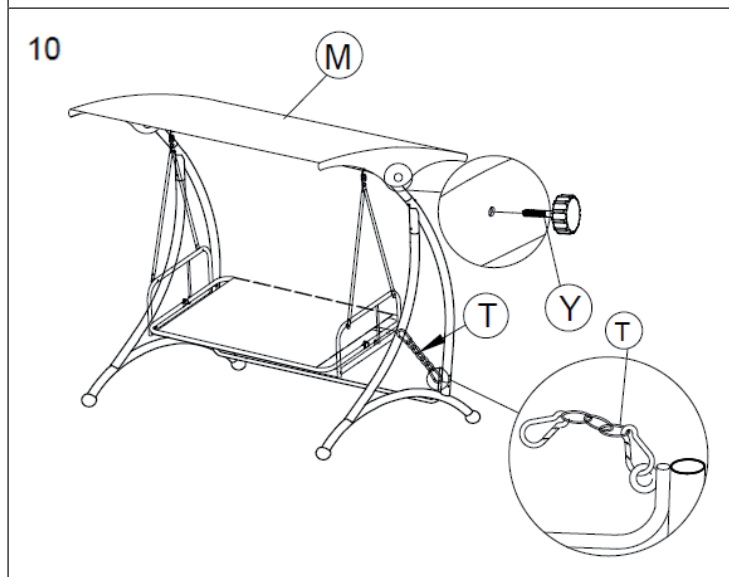
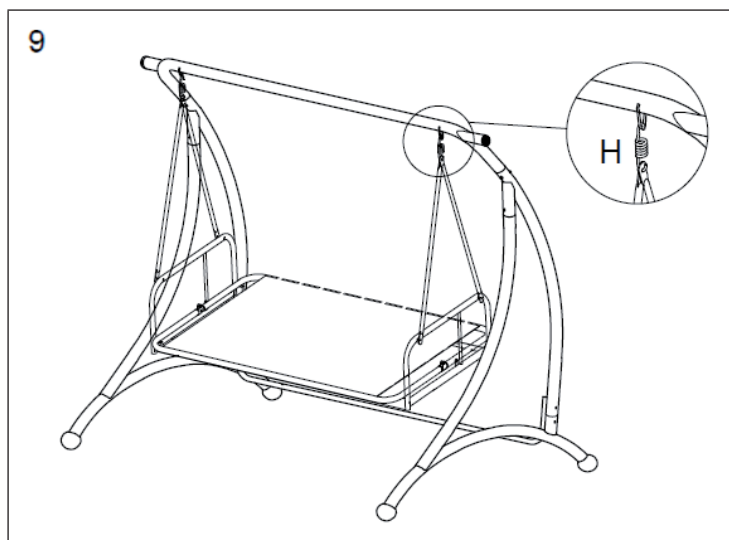


7

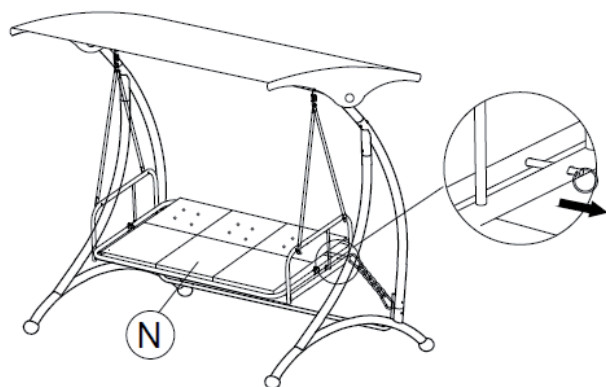


8

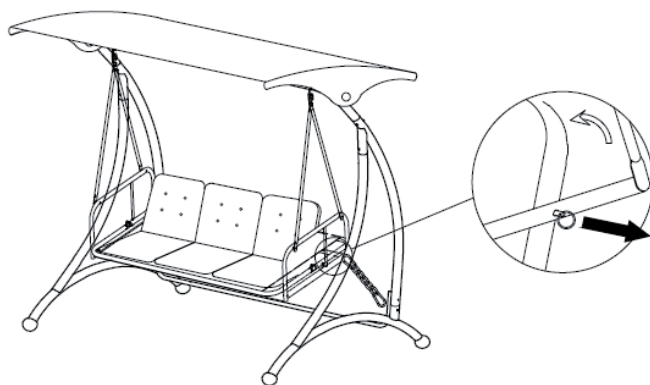




11



12



HERSTELLER

Producer | Fabricante | Fabricant | Produttore

Chal-Tec GmbH, Wallstraße 16, 10179 Berlin, Deutschland (Germany).

IMPORTEUR FÜR GROSSBRITANNIEN

Importer for Great Britain | Importador para Gran Bretaña | Importateur pour la Grande Bretagne | Importatore per la Gran Bretagna

Berlin Brands Group UK Limited
PO Box 42
272 Kensington High Street
London, W8 6ND
United Kingdom

