

PIZZAIOLO PRO

Gas-Räuchergrill
Gas Smoker

10034844



COOKINGCO
OOKINGCOO
KINGCOOKIN
INGCOOKING
COOKINGCO
OOKINGCOO
KINGCOOKIN
INGCOOKING

KLARSTEIN

www.klarstein.com

Nur für den Außengebrauch geeignet.
Outdoor use only.

CE 2531-20

Sehr geehrter Kunde,

wir gratulieren Ihnen zum Erwerb Ihres Gerätes. Lesen Sie die folgenden Hinweise sorgfältig durch und befolgen Sie diese, um möglichen Schäden vorzubeugen. Für Schäden, die durch Missachtung der Hinweise und unsachgemäßen Gebrauch entstehen, übernehmen wir keine Haftung.




INHALT

Technische Daten	4
Sicherheitshinweise	5
Übersicht	8
Montage	9
Anschluss der Gasflasche am Gerät	16
Überprüfung auf Lecks	17
Anzünden	18
Reinigung und Pflege	19
Spezielle Entsorgungshinweise für Verbraucher in Deutschland	21
Hinweise zur Entsorgung	23

HERSTELLER

Chal-Tec GmbH, Wallstraße 16, 10179 Berlin, Deutschland.

TECHNISCHE DATEN

Artikelnummer	10034844			 2531-20
P.I.N.-Code	2531CS-0114			
Gesamtwärmeleistung	3,5 kW (255 g/h)			
Brennerwärmeleistung	3,5 kW (255 g/h)			
Gaskategorie	I3 + (28-30/37) <input type="checkbox"/>	I3B/P (30) <input type="checkbox"/>	I3B/P (50) <input checked="" type="checkbox"/>	
Zugelassene Länder	BE, FR, IT, LU, IE, GB, GR, PT, ES, CY, CZ, LT, SK, CH, SI, LV	LU, NL, DK, FI, SE, CY, CZ, EE, LT, MT, SK, SI, BG, IS, NO, TR, HR, RO, IT, HU, LV	AT, DE, CH, LU, SK	
Gas	Butan (G30)	Propan (G31)	Butan, Propan und Gemische	
Gasdruck	28-30 mbar	37 mbar	28-30 mbar	50 mbar

SICHERHEITSHINWEISE

Befolgen Sie die Sicherheitshinweise. Ein Nichtbeachten der Hinweise kann zu Sach- und/oder Personenschäden oder dem Tode führen!

Hinweis: Kinder dürfen das Gerät nicht benutzen! Psychisch, sensorisch und körperlich eingeschränkte Menschen dürfen das Gerät nur benutzen, wenn sie vorher von einer für sie verantwortlichen Aufsichtsperson ausführlich mit den Funktionen und den Sicherheitsvorkehrungen vertraut gemacht wurden und die damit verbundenen Risiken verstehen.

- Der Grill ist ausschließlich für die Verwendung im Außenbereich geeignet. Betreiben Sie den Grill nicht innerhalb von Gebäuden, Garagen oder anderen geschlossenen Bereichen.
- Die Gerätebestandteile dürfen vom Nutzer des Geräts nicht verändert werden.
- Lassen Sie das Gerät nicht unbeaufsichtigt, während es in Verwendung ist.
- Achten Sie darauf, dass sich das Gerät in einer Entfernung von mindestens 3 Metern zu brennbaren Materialien befindet.
- Achten Sie beim Wechsel der Gasflasche darauf, dass zu Zündquellen ein Abstand von mindestens einem Meter eingehalten wird.
- Drehen Sie den Gaszufluss des Geräts im Falle eines Lecks am Gasventil ab.
- Führen Sie, bevor Sie das Gerät einschalten, immer, wie in dieser Anleitung beschrieben, einen Lecktest durch. Überprüfen Sie den Schlauch, den Regler, das Ventil und alle anderen Gasleitungen auf Löcher. Verwenden Sie das Gerät keinesfalls, falls Sie ein Gasleck finden.
- Sollte Regen, Schnee, Hagel, Schneeregen oder andere Formen von Niederschlag in den Grill gelangen, während Sie mit Öl oder Fett kochen, decken Sie den Kochbehälter sofort ab und schalten Sie den Brenner und die Gasversorgung aus. Versuchen Sie nicht, das Gerät oder den Kochbehälter zu bewegen.
- Beim Grillen muss das Gerät auf einer ebenen, stabilen, nicht brennbaren Oberfläche stehen und sich in sicherer Entfernung zu brennbaren Materialien befinden.
- Bewegen Sie das Gerät nicht, während es in Verwendung ist.
- Dieses Gerät sollte niemals als Heizung verwendet werden.
- Modifizieren Sie das Gerät keinesfalls und versuchen Sie nicht, es selbst zu reparieren. Modifikationen des Geräts oder der Gerätekomponenten können zu Sach- und oder Personenschäden oder dem Tode führen. Reparaturen sollten ausschließlich durch hierfür qualifiziertes Personal erfolgen.
- Überprüfen Sie vor jeder Verwendung des Geräts, ob im Brenner, in den Leitungen und in den Geräteöffnungen Insekten oder Insektenester zu sehen sind. Entfernen Sie diese falls vorhanden. Es kann vorkommen, dass Spinnen und kleine Insekten in den Leitungen und Geräteöffnungen nisten, wenn das Gerät nicht in Verwendung ist. Dadurch kann der Luft- und Gaszufluss blockiert werden, was zu einem Rückstoß einer gelben Flamme führen und einen Brand unterhalb des Brenners verursachen kann. Entfernen Sie deshalb Insekten und Insektenester vor jeder Verwendung, falls vorhanden.



VORSICHT

Verbrennungsgefahr! Das Gerät wird während und nach der Verwendung sehr heiß. Verwenden Sie zum Schutz vor Verbrennungen Ofenhandschuhe und achten Sie darauf, dass sich Kinder und Haustiere in sicherer Entfernung zum Grill befinden.

Gasanforderungen

Hinweis: Für das Gerät muss ein nach EN 16129 zugelassener Gasdruckregler und ein nach EN 16436-1 zugelassener Gasschlauch mit einer Länge von mindestens einem Meter verwendet werden. Falls nicht im Lieferumfang vorhanden müssen diese zusätzlich käuflich erworben werden.

- Wenden Sie sich für die genaue Verwendung Ihrer Gasflaschen an Ihren örtlichen Gasflaschenhändler.
- Verwenden Sie niemals eine Gasflasche mit beschädigtem Behälter, Ventil, Unterbau oder Ring.
- Ein verformter oder verrosteter Gasflaschenbehälter kann gefährlich sein und sollte deshalb vor der Verwendung von Ihrem lokalen Gasflaschenhändler auf Funktionalität hin überprüft werden.
- Schließen Sie das Gerät niemals an eine nicht regulierbare Gasquelle an. Drehen Sie das Gas ab, wenn das Gerät nicht in Verwendung ist.
- Das Gerät darf ausschließlich mit Propan- oder Butangas oder einem Gasgemisch aus beiden Gassorten betrieben werden. Das Maximalgewicht für die verwendete Gasflasche beträgt 15 kg. Die Gasflasche darf nicht herunterfallen oder unsanft behandelt werden. Die Verbindung zur Gasflasche muss getrennt werden, wenn der Grill nicht in Verwendung ist. Setzen Sie nach dem Trennen der Verbindung die Kappe wieder auf die Gasflasche.
- Vergewissern Sie sich vor dem Anschließen der Gasflasche an den Grill, dass der Gashahn zuge dreht ist, sich keine offenen Flammen in der Nähe des Geräts befinden und dass sich der Dichtungsring in einem guten Zustand befindet. Verbinden Sie anschließend den Druckregulator mit der Gasflasche.
- Der Anschlussschlauch muss alle zwei Jahre ersetzt werden.
- Überprüfen Sie den Anschlussschlauch einmal im Monat und jedes Mal, wenn die Gasflasche gewechselt wird. Sollte der Anschlussschlauch Risse oder andere Verfallserscheinungen aufweisen, muss er durch einen neuen ersetzt werden.
- Achten Sie darauf, dass der Anschlussschlauch nicht abgeknickt oder verdreht wird und nicht mit Oberflächen heißer Geräte in Berührung kommt.
- Stellen Sie vor dem Wechsel der Gasflasche sicher, dass das Gas abgedreht wurde und sich keine offenen Flammen oder andere Wärmequellen in der Nähe des Geräts befinden. Achten Sie darauf, dass sich die Gasflasche immer in einer aufrechten Position befindet.
- Verwenden Sie die Anschlüsse und das Zubehör des Geräts ausschließlich für den vorgesehenen Verwendungszweck.
- Drehen Sie die Gasflasche nicht auf den Kopf, um das verbleibende Gas zu nutzen.
- Sollten die lokalen Bestimmungen es erfordern, muss der flexible Schlauch ausgetauscht werden.

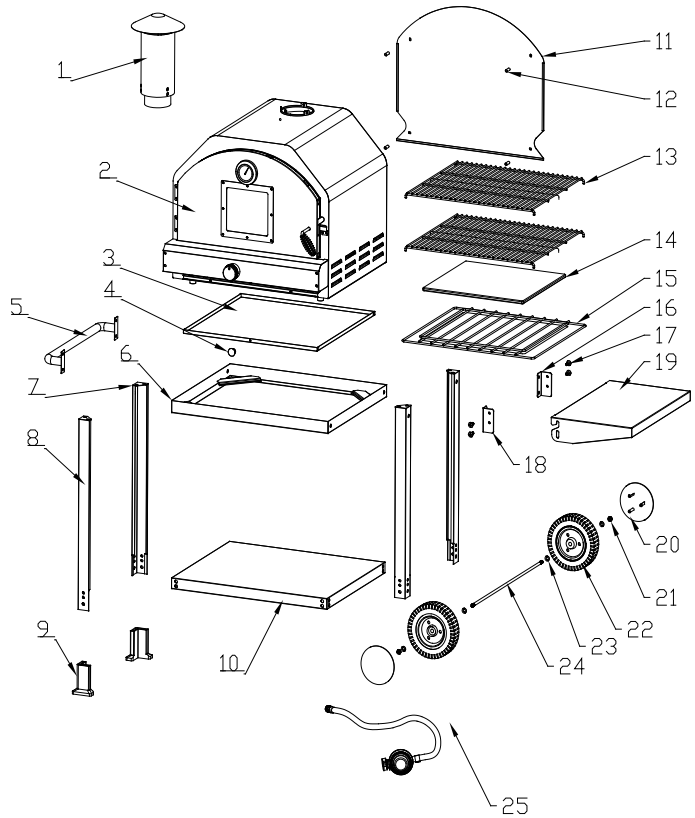
Lecktest

- Führen Sie den Lecktest jedes Mal durch, wenn die Gasflasche angeschlossen oder wieder angeschlossen wird.
- Verwenden Sie niemals eine offene Flamme, um zu Überprüfen, ob Gas austritt.
- Rauchen Sie während der Durchführung des Lecktests nie.
- Führen Sie den Lecktest immer im Freien durch, in einem gut belüfteten Bereich und in sicherer Entfernung zu Zündquellen wie Benzin, offenen Flammen, Funken oder elektrischen Geräten.
- Das Gerät muss regelmäßig auf Gaslecks hin überprüft werden. Sollte ein Gasgeruch wahrnehmbar sein, muss der Lecktest sofort durchgeführt werden.

Durchführung des Lecktests

- Stellen Sie eine Seifenlösung aus Seife und Wasser im Verhältnis 1:3 her. Die Seifenlösung kann mit einer Flasche, Bürste, Geschirrspülmittelflasche oder einem Tuch auf die zu testenden Stellen aufgetragen werden: Gasflaschenventil, Druckregler, alle Gasverbindungen, Schlauchanschlüsse und auf der gesamten Länge des Anschlusschlauchs.
- Das Gasventil muss beim Auftragen der Seifenlösung in der Position „OFF“ zugelehrt sein. Sobald die Seifenlösung überall aufgetragen wurde, drehen Sie das Gasventil in die Position „ON“ auf.
- Sollte an einer Stelle ein Leck vorhanden sein, treten an der entsprechenden Stelle Seifenblasen auf.
- Drehen Sie, falls ein Leck vorhanden ist, sofort das Gasventil zu. Ziehen Sie die undichten Anschlussstücke fest, öffnen Sie das Gasventil und überprüfen Sie alle Stellen erneut.
- Sollte sich das Leck auch nach mehreren Versuchen nicht schließen lassen, wenden Sie sich an Ihren lokalen Gashändler oder in ähnlicher Weise qualifizierte Personen. Verwenden Sie den Grill keinesfalls, so lange ein Leck vorhanden ist!

ÜBERSICHT



- | | |
|--|--|
| 1 Kamin | 13 Grillrost, 2 x |
| 2 Gehäuse, 1x | 14 Pizzaplatte 1x |
| 3 Fettauffangschale | 15 Pizzaplatzenhalterung 1x |
| 4 Griff für Fettauffangschale | 16 Rechte Halterung Seitentisch 1x |
| 5 Griff für Wagen | 17 Schraube M6 4x |
| 6 Gehäuseauflage | 18 Linke Halterung Seitentisch 1x |
| 7 Wagenbein links hinten und rechts vorne 2x | 19 Seitentisch |
| 8 Wagenbein rechts hinten und links vorne 2x | 20 Radkappe |
| 9 Füße 2x | 21 Selbstsichernde Nylon-Mutter 1x |
| 10 Untere Wagenplatte 1x | 22 Räder 2x |
| 11 Hitzeschild | 23 Unterlegscheiben 4x |
| 12 Hitzeschildhalterung | 24 Radachse |
| | 25 Druckregler und Schlauch (für D - A - CH) |

MONTAGE

WARNUNG: Obwohl jede Anstrengung unternommen wurde, scharfe Kanten vom Grill zu entfernen, behandeln Sie alle Teile mit Vorsicht, um eine Verletzung zu vermeiden.

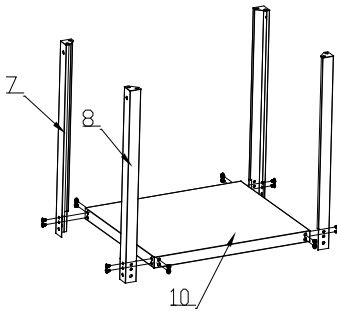
Benötigte Werkzeuge: Entweder ein Kreuzschlitzschraubendreher oder ein Schlitzschraubendreher. Entweder ein Schraubenschlüssel oder eine Zange.

Zusammenbau:

Lesen Sie die Bedienungsanleitung vollständig durch, bevor Sie fortfahren. Suchen Sie sich einen großen, sauberen Bereich, an dem Sie den Grillwagen aufbauen können. Sehen Sie in die Liste des Lieferumfangs nach und schauen sich die Montagebilder an. Der Aufbau des Grills beinhaltet viele große Teile. Der Aufbau benötigt 2 Personen.

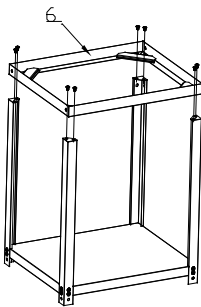
Hinweis: Nehmen Sie vor der Montage die Kunststoffkappe ab.

1



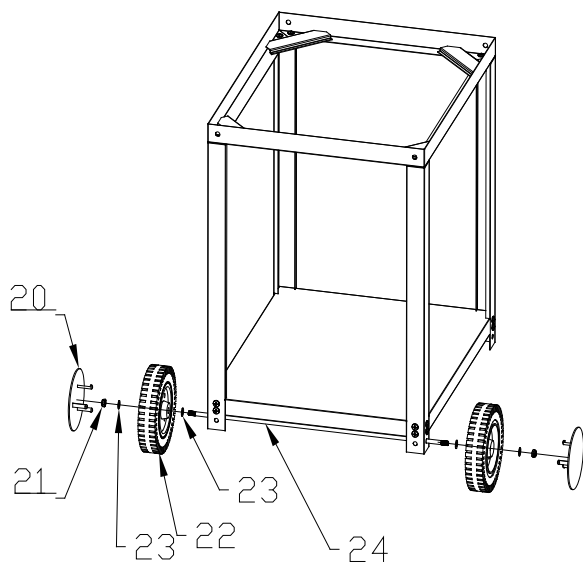
M6X10  16 x

2

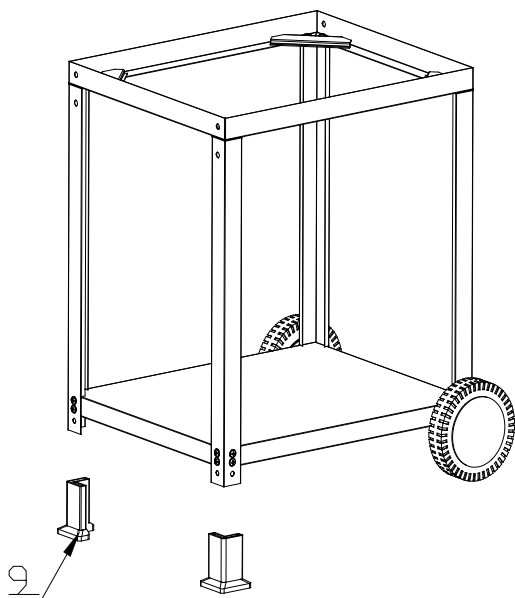


M6X10  8 x

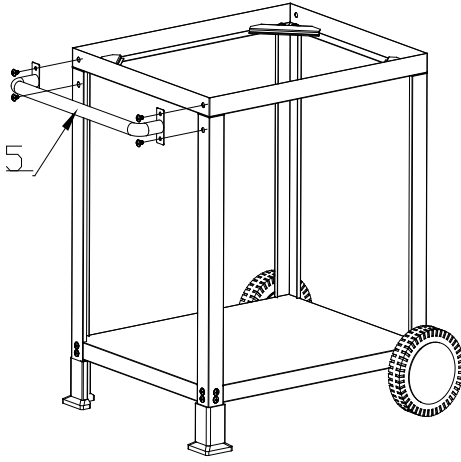
3




4

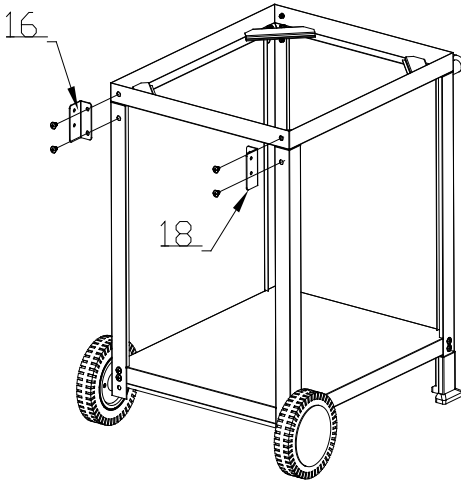


5



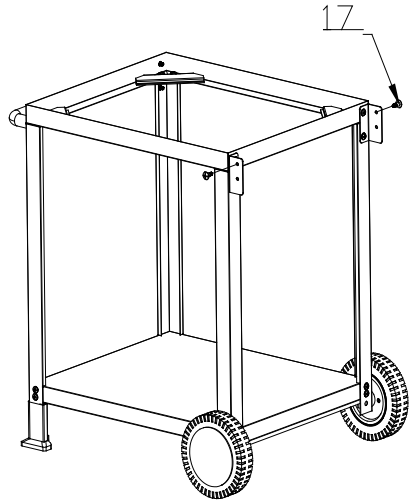
M6X10  4

6

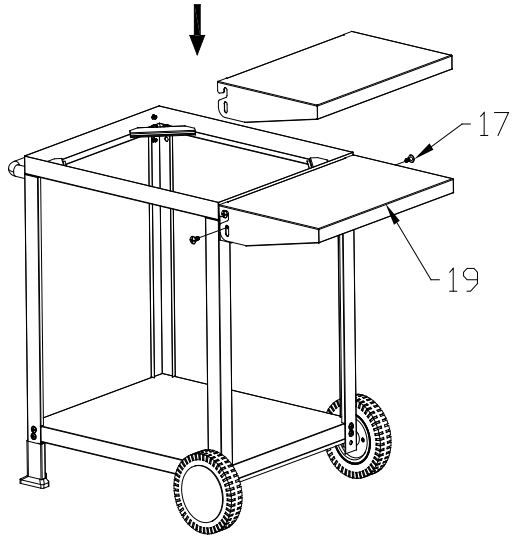


M6X10  4 x

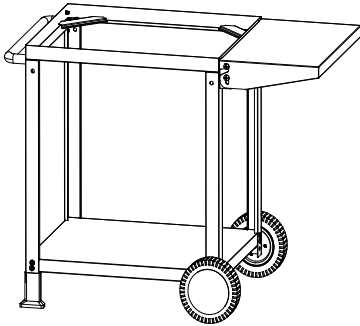
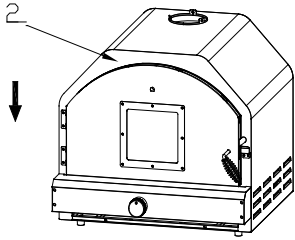
7



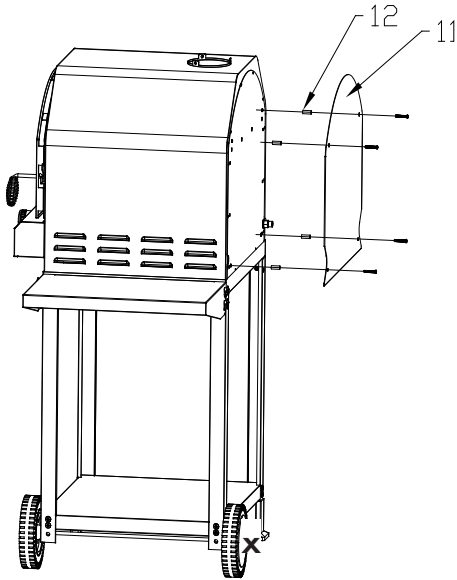
8



9

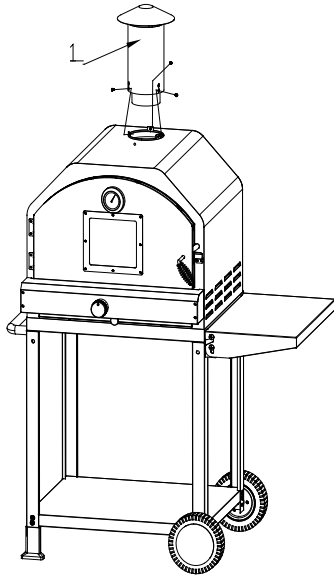


10



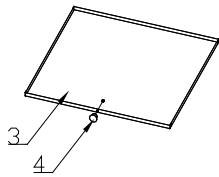
M4X30 — 4

11

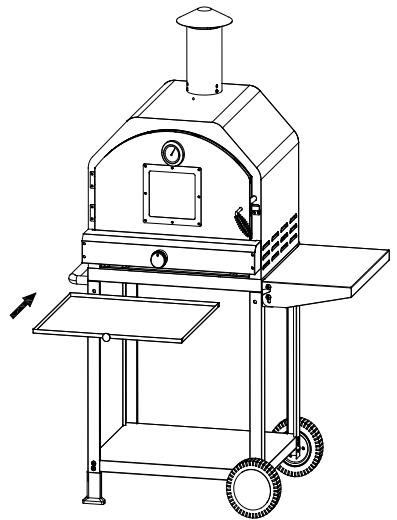


M4X8 - 3 x

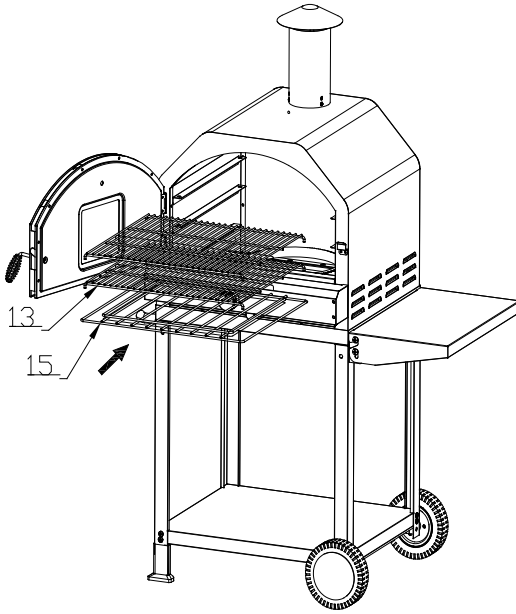
12



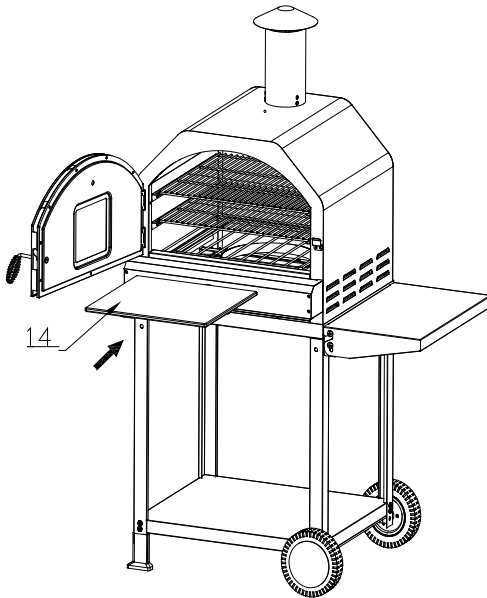
M4X6 - 1 x

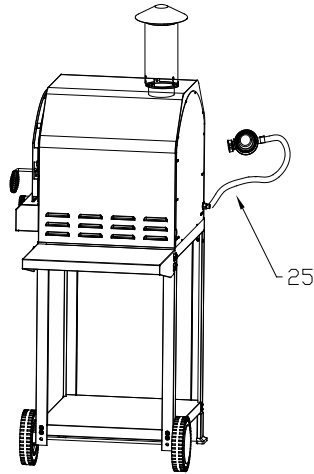


13



14





ANSCHLUSS DER GASFLASCHE AM GERÄT

- Das Gerät ist ausschließlich zur Verwendung mit einer Niederdruck-Butan- oder Propangasflasche mit einem flexiblen Schlauch geeignet, die mit einem Niederdruckregler verbunden sind.
- Der Schlauch muss an den Druckregler und Schlauchklemmen angeschlossen werden. Achten Sie darauf, dass der Schlauch nicht mit heißen Flächen in Berührung kommt.
- Verwenden Sie einen passenden Druckregler, der mit EN 12864 und EN 16129 konform sind. Der Regler und der Schlauch müssen mit den örtlichen Bestimmungen übereinstimmen.

Druckregler und Schlauch

Verwenden Sie nur Druckregler und Schläuche, die für Propangas für den oben angegebenen Druck geeignet sind. Die Lebenserwartung eines Druckreglers liegt bei 2 Jahren. Die Verwendung eines falschen Druckreglers ist nicht sicher. Überprüfen Sie vor dem Einsatz des Grills, dass Sie die richtigen Zubehörteile haben. Der Schlauch muss der anwendbaren EU-Norm und den örtlichen Gesetzen entsprechen. Abgenutzte oder beschädigte Schläuche müssen ausgetauscht werden. Gewährleisten Sie, dass der Schlauch nicht behindert oder geknickt wird oder mit einem Teil des Grills als dem Anschluss in Berührung kommt.

Flexible Schläuche

- Knicken Sie den Schlauch nicht, wenn der Grill benutzt wird. Der Schlauch muss den relevanten Normen entsprechen. Die Länge des Schlauchs darf 1,5 m nicht überschreiten. In Finnland darf die Länge 1,20 m nicht überschreiten.

Aufbewahrung des Grills

- Die Lagerung des Grills in Innenräumen ist möglich, wenn die Gasflasche vom Grill getrennt wurde. Wenn der Grill längere Zeit nicht benutzt wird, sollte er in seiner Originalverpackung in einer staubfreien Umgebung aufbewahrt werden.

Gasflasche

- Die Gasflasche darf nicht fallen gelassen oder grob angefasst werden! Wenn der Grill nicht verwendet wird, muss die Gasflasche abgetrennt werden. Setzen Sie die Schutzkappe nach dem Trennen der Verbindung zum Grill wieder auf. Die Gasflasche muss außerhalb des Grills aufgestellt werden.
- Tauschen Sie die Gasflasche stets in einem gut belüfteten Bereich aus, fern von Zündquellen wie Flammen, Funken oder Wärmequellen.
- Gasflaschen müssen im Freien aufrecht gelagert werden, außerhalb der Reichweite von Kindern. Sie dürfen nie über einer Temperatur von 50 °C lagern. Nicht in der Umgebung von Flammen, Zündflammen oder andren Zündquellen lagern. Nicht rauchen.
- Der Gasgrill ist für die Verwendung im Freien konzipiert, fern von brennbaren Stoffen.
- Es ist wesentlich, dass es keine Behinderungen durch einen Überbau gibt und dass ein Mindestabstand von 1 m zu den Seiten des Geräts eingehalten wird.
- Die Luftöffnungen am Grill dürfen nicht blockiert werden. Der Grill muss auf einer ebenen, stabilen Oberfläche stehen. Das Gerät muss vor direkter Sonneneinstrahlung geschützt und gegen Tropfwasser (z. B. Regen) geschützt werden.

Anschluss an den Grill

- Achten Sie vor der Verwendung darauf, dass am Kopf der Gasflasche, am Druckregler, Brenner und den Brenneröffnungen keine Ablagerungen oder Verunreinigungen befinden. Spinnen und Insekten können an der Brenneröffnung oder an Rohrmündungen nisten. Ein verstopfter Brenner kann zu einem Brand unter dem Gerät führen.
- Reinigen Sie die Brenneröffnungen mit einer stabilen Rohrbürste.
- Befestigen Sie den Schlauch mit einem Schraubenschlüssel am Verbindungsgewinde am Grill. Wenn der Schlauch ausgetauscht wird, muss er mit Klemmen am Grill und am Druckregler angeschlossen werden. Trenn Sie den Druckregler von der Gasflasche, wenn Sie den Grill nicht benutzen (s. Anleitung des Druckreglers).
- Der Grill muss an einem gut belüfteten Ort aufgestellt werden. Blockieren Sie während der Benutzung nicht den Fluss der Verbrennungsluft.

ÜBERPRÜFUNG AUF LECKS

- Stellen Sie 50-80 ml Lecksuchmittel her. Verwenden Sie dazu 1 Teil Spülmittel und 3 Teile Wasser.
- Das Ventil muss auf OFF stehen.
- Verbinden Sie den Druckregler mit der Gasflasche und dem Einlassventil des Brenners. Überprüfen Sie, ob die Verbindungen sicher sind und lassen das Gas ein, indem Sie das Ventil auf ON stellen.

- Streichen Sie die Spülmittellösung auf den Schlauch und alle Verbindungen. Wenn Blasen erscheinen, gibt es ein Leck, das Sie beheben müssen. Nach der Behebung der Problemquelle erneut testen.
- Nach dem Test die Gasflasche schließen. Wenn Sie ein Leck gefunden haben und das Leck nicht beheben können, versuchen Sie es nicht selbst zu beheben und wenden sich an einen Fachmann.

ANZÜNDEN

Piezoelektrischer Zünder

1. Gewährleisten Sie, dass die Umgebung um den Grill gut belüftet ist.
2. Stellen Sie alle Knöpfe in die Position OFF.
3. Drücken Sie den Drehknopf nach unten. Halten Sie den Knopf gedrückt während Sie ihn gegen den Uhrzeigersinn in Richtung HIGH drehen (es ist ein Klicken zu hören). Dies entzündet den Brenner. Beobachten Sie, ob der Brenner sich entzündet hat. Falls nicht, wiederholen Sie den Vorgang.
4. Wenn der Brenner sich nach einem erneuten Versuch nicht entzündet hat, warten Sie 5 Minuten und wiederholen die Schritte.
5. Stellen Sie die Hitze ein, indem Sie den Drehknopf in die Position High/Low stellen.
6. Um den Grill abzuschalten, drehen Sie das Ventil an der Gasflasche zu. Stellen Sie anschließend den Drehknopf im Uhrzeigersinn in die Position OFF.

Warnung: Sollte der Brenner sich nicht entzünden, stellen Sie den Drehknopf aus (im Uhrzeigersinn). Drehen Sie auch das Ventil der Gasflasche zu.

Anzünden mit einem Streichholz

1. Vergewissern Sie sich, dass sich der Knopf in der "OFF"-Position befindet.
 2. Öffnen Sie die Grilltür.
 3. Drücken Sie den Drehknopf nach unten und halten Sie ihn gedrückt, während Sie ihn gegen den Uhrzeigersinn in die "HIGH"-Position drehen (es ist ein Klickgeräusch zu hören), legen Sie die angezündete Matte in die Nähe der Öffnungen des Brenners, dadurch wird der Brenner angezündet. Beobachten Sie, ob der Brenner gezündet hat. Wenn nicht, wiederholen Sie diesen Vorgang.
 4. Wenn der Brenner nach dem erneuten Versuch nicht gezündet hat, warten Sie 5 Minuten und wiederholen Sie die Schritte.
 5. Stellen Sie die Hitze ein, indem Sie den Knopf in die High/Low-Position drehen.
 6. Um den Grill auszuschalten, drehen Sie das Flaschenventil oder den Reglerschalter auf die Position "OFF" und dann den Drehknopf am Gerät im Uhrzeigersinn auf die Position "OFF".
- Machen Sie den Grill vor der ersten Verwendung 15 Minuten mit geschlossener Haube auf niedrigster Flamme an. Dies reinigt das Geräteinnere und Lackgerüche verflüchtigen sich.
 - Reinigen Sie den Grill nach jeder Verwendung. Verwenden Sie keine Scheuermittel oder brennbare Reiniger, da dies Teile des Grills beschädigt und einen Brand entstehen lassen kann. Mit einer sauberen Seifenlauge reinigen.

- **WARNUNG:** Verbrennungsgefahr.
- Die zugänglichen Teile des Grills können sehr heiß werden. Halten Sie kleine Kinder jederzeit von kleinen Kindern fern (auch während der Abkühlphase).
- Verwenden Sie beim Umgang mit heißen Teilen Schutzhandschuhe.
- Reinigung und Pflege

Vorsicht: Jegliche Reinigung und Wartung muss ausgeführt werden, wenn der Grill kalt ist und die Gaszufuhr an der Gasflasche abgestellt.

REINIGUNG UND PFLEGE



WARNUNG: Verbrennungsgefahr

Jegliche Reinigung und Wartung muss ausgeführt werden, wenn der Grill kalt ist und die Gaszufuhr an der Gasflasche abgestellt wurde

Ihr Gasgrill sieht besser aus und hält länger, wenn Sie ihn sauber halten. Sie sollten den Brenner regelmäßig auf jede Art von Verstopfung überprüfen. Dazu müssen Sie den Brenner herausnehmen und inspizieren. Wenn eines der Löcher verstopft ist, klopfen Sie den Brenner vorsichtig auf eine harte Oberfläche, um Rückstände zu entfernen. Verwenden Sie eine Drahtbürste, um die Löcher zu befreien. Wenn dies geschehen ist, beschichten Sie den Brenner leicht mit Öl, um den Brenner zu schützen. Auf dem Rahmen selbst kann sich Fett ansammeln. Das meiste davon kann mit heißem Wasser entfernt werden. Für hartnäckigere Flecken verwenden Sie ein nicht ätzendes Reinigungsmittel.

Sie sollten die Fettwanne häufig leeren. Berühren Sie die Auffangwanne nie, bevor der Gasgrill und das Fett vollständig abgekühlt sind.

Grillsrost

Achtung: Alle Reinigungs- und Wartungsarbeiten sollten durchgeführt werden, wenn der Grill kühl ist und die Brennstoffzufuhr an der Gasflasche ausgeschaltet ist..

Um das Risiko von einer Stichflamme zu reduzieren, sollte das folgende Verfahren mindestens einmal pro Monat im Spätsommer oder Frühherbst befolgt werden, wenn die Spinnen am aktivsten sind oder wenn der Grill für eine gewisse Zeit nicht benutzt wurde.

1. Das Ventil aller Brenner auf die volle AUS-Stellung drehen.
2. Das Ventil der LPG-Flasche (im Uhrzeigersinn) auf die volle AUS-Stellung drehen.
3. Lösen Sie die Reglerbaugruppe von der Flüssiggasflasche, indem Sie die Schnellkupplungsmutter im Uhrzeigersinn drehen.
4. Nehmen Sie den Rost, den Kochstein und den Grillrost aus dem Gerät.
5. Entfernen Sie den Brenner vom Boden der Grillschale, indem Sie an der Brennerklammer ziehen. Verwenden Sie einen Schraubendreher oder eine Spitzzange.
6. Heben Sie den Brenner vorsichtig nach oben und von der Gasventilöffnung weg.

7. Siehe Abbildung unten und führen Sie eine dieser drei Reinigungsmethoden durch.
8. Biegen Sie einen steifen Draht, (ein leichter Kleiderbügel funktioniert gut) in einen kleinen Haken, wie unten abgebildet. Führen Sie den Haken mehrmals durch das Brennerrohr und im Inneren des Brenners, um eventuelle Verschmutzungen zu entfernen.

Verwenden Sie eine Flaschenbürste mit flexiblem Griff. Führen Sie die Bürste mehrmals durch das Brennerrohr und im Inneren des Brenners und entfernen Sie dabei eventuelle Verschmutzungen. Verwenden Sie einen Luftschlauch, um Luft durch jedes Brennerrohr zu drücken. Die eingeblasene Luft sollte Schmutz oder Hindernisse durch den Brenner und aus den Öffnungen austreten lassen.

Burner maintenance count

1. Wir empfehlen Ihnen, auch die folgenden Schritte durchzuführen, um die Brennerreinigung zu verlängern.
2. Reinigen Sie die gesamte Außenfläche jedes Brenners mit einer Drahtbürste, bis sie frei von Speiseresten und Schmutz ist.
3. Reinigen Sie verstopfte Öffnungen mit Draht, z.B. mit einer offenen Büroklammer.
4. Überprüfen Sie den Brenner nach der Installation und vergewissern Sie sich, dass die Gasventilöffnungen korrekt in den Enden der Brennerrohre platziert sind. Überprüfen Sie auch die Position Ihrer Funkenelektrode..


Pflege und Wartung

Abgesehen von der Reinigung ist Ihr Gasgrill ein relativ wartungsarmes Gerät. Ein paar Dinge sind es wert, dass man sich damit befasst. Denken Sie daran, das Gas vor jeder Wartung auszuschalten und abzuschalten.

1. Wenn Ihr Gasgrill einen flexiblen Schlauch zum Anschluss an das Gas verwendet, überprüfen Sie mindestens einmal jährlich den Gummi-O-Ring am Reglerende der Schlauchleitung. Wenn er verschlissen oder gerissen erscheint, lassen Sie ihn ersetzen.
2. Wenn Sie eine tragbare LPG-Gasflasche verwenden, müssen Sie die Flasche alle zehn Jahre warten oder ersetzen lassen. Das Datum der letzten Wartung sollte auf den Flaschenhals gestempelt werden.
3. Eine Gasgrillabdeckung wird ebenfalls empfohlen, um Ihren Gasgrill abzudecken und ihn vor allen Witterungseinflüssen zu schützen und zu pflegen.

SPEZIELLE ENTSORGUNGSHINWEISE FÜR VERBRAUCHER IN DEUTSCHLAND

Entsorgen Sie Ihre Altgeräte fachgerecht. Dadurch wird gewährleistet, dass die Altgeräte umweltgerecht verwertet und negative Auswirkungen auf die Umwelt und menschliche Gesundheit vermieden werden. Bei der Entsorgung sind folgende Regeln zu beachten:

- Jeder Verbraucher ist gesetzlich verpflichtet, Elektro- und Elektronikaltgeräte (Altgeräte) sowie Batterien und Akkus getrennt vom Hausmüll zu entsorgen. Sie erkennen die entsprechenden Altgeräte durch folgendes Symbol der durchgestrichene Mülltonne (WEEE Symbol). 
- Sie haben Altbatterien und Altakkumulatoren, die nicht vom Altgerät umschlossen sind, sowie Lampen, die zerstörungsfrei aus dem Altgerät entnommen werden können, vor der Abgabe an einer Entsorgungsstelle vom Altgerät zerstörungsfrei zu trennen.
- Bestimmte Lampen und Leuchtmittel fallen ebenso unter das Elektro- und Elektronikgesetz und sind dementsprechend wie Altgeräte zu behandeln. Ausgenommen sind Glühbirnen und Halogenlampen. Entsorgen Sie Glühbirnen und Halogenlampen bitte über den Hausmüll, sofern Sie nicht das WEEE Symbol tragen.
- Jeder Verbraucher ist für das Löschen von personenbezogenen Daten auf dem Elektro- bzw. Elektronikgerät selbst verantwortlich.

Rücknahmepflicht der Vertreiber

Vertreiber mit einer Verkaufsfläche für Elektro- und Elektronikgeräte von mindestens 400 Quadratmetern sowie Vertreiber von Lebensmitteln mit einer Gesamtverkauffläche von mindestens 800 Quadratmetern, die mehrmals im Kalenderjahr oder dauerhaft Elektro- und Elektronikgeräte anbieten und auf dem Markt bereitstellen, sind verpflichtet,

1. bei der Abgabe eines neuen Elektro- oder Elektronikgerätes an einen Endnutzer ein Altgerät des Endnutzers der gleichen Geräteart, das im Wesentlichen die gleichen Funktionen wie das neue Gerät erfüllt, am Ort der Abgabe oder in unmittelbarer Nähe hierzu unentgeltlich zurückzunehmen und
2. auf Verlangen des Endnutzers Altgeräte, die in keiner äußeren Abmessung größer als 25 Zentimeter sind, im Einzelhandelsgeschäft oder in unmittelbarer Nähe hierzu unentgeltlich zurückzunehmen; die Rücknahme darf nicht an den Kauf eines Elektro- oder Elektronikgerätes geknüpft werden und ist auf drei Altgeräte pro Geräteart beschränkt.

- Bei einem Vertrieb unter Verwendung von Fernkommunikationsmitteln ist die unentgeltliche Abholung am Ort der Abgabe auf Elektro- und Elektronikgeräte der Kategorien 1, 2 und 4 gemäß § 2 Abs. 1 ElektroG, nämlich „Wärmeüberträger“, „Bildschirmgeräte“ (Oberfläche von mehr als 100 cm²) oder „Großgeräte“ (letztere mit mindestens einer äußeren Abmessung über 50 Zentimeter) beschränkt. Für andere Elektro- und Elektronikgeräte (Kategorien 3, 5, 6) ist eine Rückgabemöglichkeit in zumutbarer Entfernung zum jeweiligen Endnutzer zu gewährleisten.
- Altgeräte dürfen kostenlos auf dem lokalen Wertstoffhof oder in folgenden Sammelstellen in Ihrer Nähe abgegeben werden: www.take-e-back.de
- Für Elektro- und Elektronikgeräte der Kategorien 1, 2 und 4 anbieten wir auch die Möglichkeit einer unentgeltlichen Abholung am Ort der Abgabe. Beim Kauf eines Neugeräts haben Sie die Möglichkeit eine Altgerät abholung über die Webseite auszuwählen.
- Batterien können überall dort kostenfrei zurückgegeben werden, wo sie verkauft werden (z. B. Super-, Bau-, Drogeriemarkt). Auch Wertstoff- und Recyclinghöfe nehmen Batterien zurück. Sie können Batterien auch per Post an uns zurücksenden. Altbatterien in haushaltsüblichen Mengen können Sie direkt bei uns von Montag bis Freitag zwischen 07:30 und 15:30 Uhr unter der folgenden Adresse unentgeltlich zurückgeben:

Chal-Tec GmbH
Member of Berlin Brands Group
Handwerkerstr. 11
15366 Dahlwitz-Hoppegarten
Deutschland

- Wichtig zu beachten ist, dass Lithiumbatterien aus Sicherheitsgründen vor der Rückgabe gegen Kurzschluss gesichert werden müssen (z. B. durch Abkleben der Pole).
- Finden sich unter der durchgestrichenen Mülltonne auf der Batterie zusätzlich die Zeichen Cd, Hg oder Pb ist das ein Hinweis darauf, dass die Batterie gefährliche Schadstoffe enthält. (»Cd« steht für Cadmium, »Pb« für Blei und »Hg« für Quecksilber).

Hinweis zur Abfallvermeidung

Indem Sie die Lebensdauer Ihrer Altgeräte verlängern, tragen Sie dazu bei, Ressourcen effizient zu nutzen und zusätzlichen Müll zu vermeiden. Die Lebensdauer Ihrer Altgeräte können Sie verlängern indem Sie defekte Altgeräte reparieren lassen. Wenn sich Ihr Altgerät in gutem Zustand befindet, könnten Sie es spenden, verschenken oder verkaufen.

HINWEISE ZUR ENTSORGUNG



Wenn es in Ihrem Land eine gesetzliche Regelung zur Entsorgung von elektrischen und elektronischen Geräten gibt, weist dieses Symbol auf dem Produkt oder auf der Verpackung darauf hin, dass dieses Produkt nicht im Hausmüll entsorgt werden darf. Stattdessen muss es zu einer Sammelstelle für das Recycling von elektrischen und elektronischen Geräten gebracht werden. Durch regelkonforme Entsorgung schützen Sie die Umwelt und die Gesundheit Ihrer Mitmenschen vor negativen Konsequenzen. Informationen zum Recycling und zur Entsorgung dieses Produkts, erhalten Sie von Ihrer örtlichen Verwaltung oder Ihrem Hausmüllentsorgungsdienst.

Dear Customer,

Congratulations on purchasing this equipment. Please read this manual carefully and take care of the following hints on installation and use to avoid technical damages. Any failure caused by ignoring the items and cautions mentioned in the operation and installation instructions are not covered by our warranty and any liability.




CONTENTS

Technical Data	26
Safety Instructions	27
Overview	30
Installation	31
Connection to Appliance	38
Checking for leaks	39
Lightning Instructions	40
Cleaning and Care	41
Disposal Considerations	43

MANUFACTURER

Chal-Tec GmbH, Wallstrasse 16, 10179 Berlin, Germany.

TECHNICAL DATA

Item number	10034844			 2531-20
P.I.N.-Code	2531CS-0114			
Total heat input	3.5 kW (255 g/h)			
Burners heat input	3.5 kW (255 g/h)			
Gas category	I3 + (28-30/37) <input type="checkbox"/>		I3B/P (30) <input type="checkbox"/>	I3B/P (50) <input checked="" type="checkbox"/>
Countries of Destination	BE, FR, IT, LU, IE, GB, GR, PT, ES, CY, CZ, LT, SK, CH, SI, LV		LU, NL, DK, FI, SE, CY, CZ, EE, LT, MT, SK, SI, BG, IS, NO, TR, HR, RO, IT, HU, LV	AT, DE, CH, LU, SK
Types of gas	Butane (G30)	Propane (G31)	Butane, propane or their mixtures	
Gas pressure	28-30 mbar	37 mbar	28-30 mbar	50 mbar

SAFETY INSTRUCTIONS

Follow these safety instructions. Failure to comply with these instructions can lead to property damage and / or personal injury or death.

Note: Children must not use the appliance! Persons with reduced physical, sensory or mental capabilities or those with a lack of experience and knowledge may only use the device if they are instructed on how to do so by a person responsible for their safety, or if they are supervised and understand the hazards associated with the use of the device.

- The grill is suitable for outdoor use only. Do not operate the grill inside buildings, garages or other enclosed areas.
- The device components must not be changed by the user of the device.
- Do not leave the device unattended while it is in use.
- Make sure that the device is at least 3 metres away from flammable materials.
- When changing the gas cylinder, make sure that there is a distance of at least one metre to ignition sources.
- Turn off the gas supply of the unit in the event of a leak at the gas valve.
- Always perform a leak test before switching on the device as described in this manual. Check the hose, regulator, valve and all other gas lines for holes. Never use the device if you find a gas leak.
- If rain, snow, hail, sleet or other forms of rain fall into the grill while cooking with oil or fat, immediately cover the cooking bowl and turn off the burner and gas supply. Do not try to move the appliance or the cooking container.
- When grilling, the appliance must be placed on a flat, stable, non-combustible surface and at a safe distance from flammable materials.
- Do not move the device while it is in use.
- This appliance should never be used as a heater.
- Never modify the device or attempt to repair it yourself. Modifications of the device or the device components can lead to property damage or personal injury or death. Repairs should only be carried out by qualified personnel.
- Before each use of the device, check whether there are insects or insect nests in the burner, in the pipes and in the device openings, and remove them if they are present. Spiders and small insects can nest in the pipes and device openings when the device is not in use. This may block the flow of air and gas, causing a yellow flame recoil and a fire below the burner. To prevent this, remove insects and insect nests, if present, before each use.

**CAUTION**

Risk of burns! The device gets very hot during and after use. Use oven gloves to protect against burns, and keep children and pets away from the grill.

Gas Requirements

Note: The appliance must be equipped with an EN 16129-approved gas regulator and EN 16436-1-approved gas hose with a minimum length of one metre. If not included in the delivery, they must be purchased additionally.

- For details on the more exact use of your gas bottles, contact your local gas bottle dealer.
- Never use a gas bottle with a damaged container, valve, base or ring.
- A deformed or rusty gas bottle can be dangerous and should be checked for functionality by your local gas bottle dealer before use.
- Never connect the device to an uncontrollable gas source. Turn off the gas when the device is not in use.
- The device may only be operated with propane gas or butane gas or a gas mixture of both types of gas. The maximum weight for the gas bottle used is 15 kg. The gas bottle must not fall down or be handled roughly. The connection to the gas bottle must be disconnected when the grill is not in use. After disconnecting, replace the cap on the gas bottle.
- Before connecting the gas bottle to the grill, make sure the gas tap is turned off, there are no open flames near the unit, and the gasket is in good condition. Then connect the pressure regulator to the gas bottle.
- The connection hose must be replaced every two years.
- Check the connection hose once a month and every time the gas bottle is changed. If the connection hose shows cracks or other signs of deterioration, it should be replaced with a new one.
- Be careful not to kink or twist the connection hose and ensure that it does not touch the hot surface of the equipment.
- Before replacing the gas bottle, make sure that the gas has been shut off and there are no open flames or other sources of heat near the unit. Make sure that the gas bottle is permanently in an upright position.
- Only use the connections and accessories of the device for their intended uses.
- Do not turn the gas bottle upside down to use the remaining gas.
- If local regulations require it, the flexible hose must be replaced.

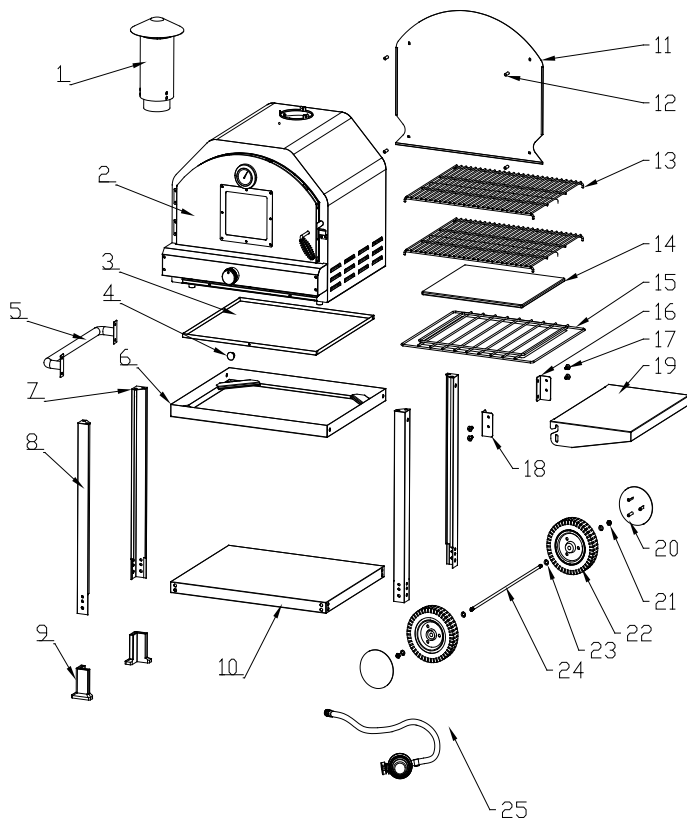
Leak test

- Perform a leak test each time the gas bottle is connected or reconnected.
- Never use an open flame to check if gas is leaking.
- Do not smoke while performing the leak test.
- Always carry out the leak test outdoors in a well-ventilated area away from ignition sources such as gasoline, open flames, sparks, or electrical equipment.
- The appliance must be checked regularly for gas leaks. If a smell of gas is perceptible, the leak test must be carried out immediately.

Carrying out the leak test

- Make a soap and water soap solution in a ratio of 1: 3. The soap solution can be applied to the areas to be tested with a bottle, brush, dishwashing bottle or cloth: gas bottle valve, gas regulator, all gas connections, hose connections and along the entire length of the connection hose.
- The gas valve should be turned to the 'OFF' position when applying the soap solution. Once the soap solution has been applied everywhere, the gas valve should be turned to the 'ON' position.
- If there is a leak at one point, bubbles will appear at the appropriate place.
- If there is a leak, immediately turn on the gas valve. Tighten the leaking fittings, open the gas valve and check all locations again.
- If the leak does not close after several attempts, contact your local gas dealer or similarly qualified person. Never use the grill as long as there is a leak.

OVERVIEW



- | | | | |
|----|---|----|------------------------------|
| 1 | Chimney 1x | 15 | Pizza plate support 1x |
| 2 | Pizza oven body 1x | 16 | Side table right support 1x |
| 3 | Grease tray 1x | 17 | M6 screw 4x |
| 4 | Grease tray handle 1x | 18 | Side table left support 1x |
| 5 | Trolley handle 1x | 19 | Side table 1x |
| 6 | Pizza oven support panel 1x | 20 | 6 inch wheel cover 2x |
| 7 | Trolley left back and right front legs 2x | 21 | M8 Nylon self-locking nut 2x |
| 8 | Trolley left front and right back legs 2x | 22 | 6 inch wheel 2x |
| 9 | Plastic support 2x | 23 | Washer 4x |
| 10 | Trolley bottom panel 1x | 24 | Wheel axle 1x |
| 11 | Heat insulation panel 1x | 25 | DE regulator and hose 1x |
| 12 | Heat insulation panel support 4x | | |
| 13 | Cooking grill 2x | | |
| 14 | Pizza plate 1x | | |

INSTALLATION

WARNING: Whilst every effort has made in manufacture of your barbecue to remove any sharp edge, you should handle all components with care to avoid accidental injury.

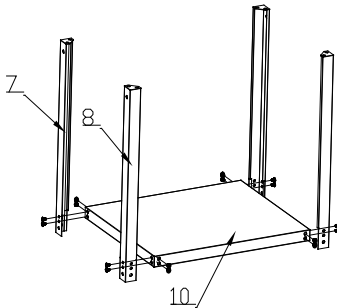
Tools required: Either a Philips crosshead or flat-bladed screwdriver and either a spanner (we have supplied a multifunction spanner) or a pair pliers.

ASSEMBLY:

Please read all instructions thoroughly before proceeding. Find a large, clean area in which to assemble your trolley barbecue. Please refer to the parts list and assembly diagram as necessary. Assembly of the barbecue involves many large components, it is advisable to have two people assemble the unit.

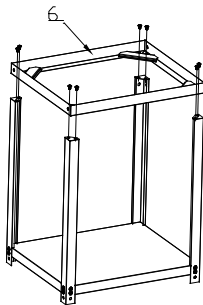
NOTICE: Make sure all the plastic protection rip off before assembling!

1



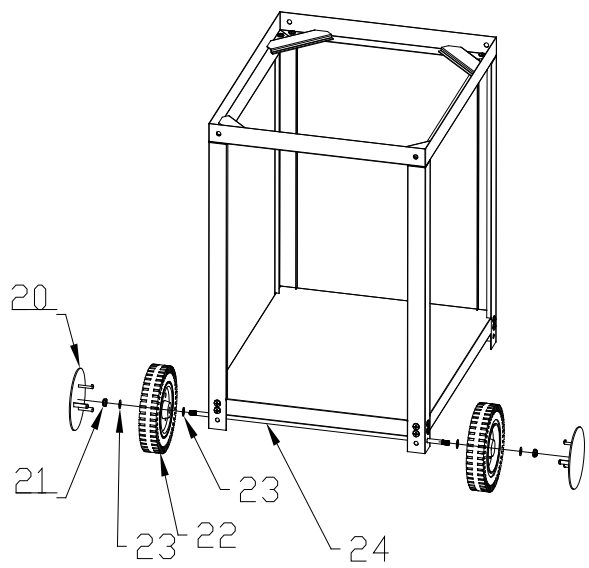
M6X10  16x

2

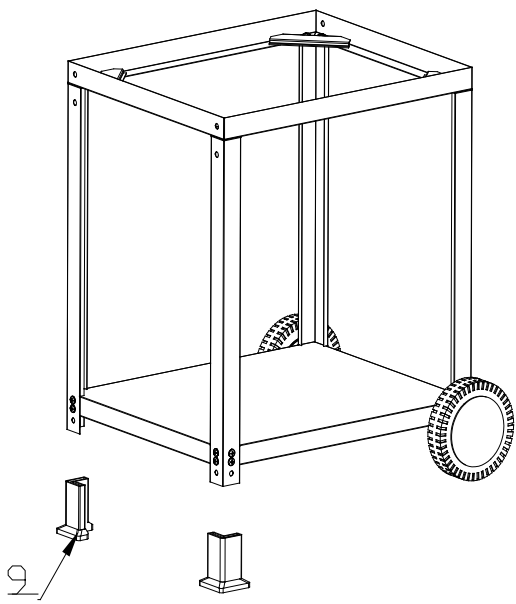


M6X10  8

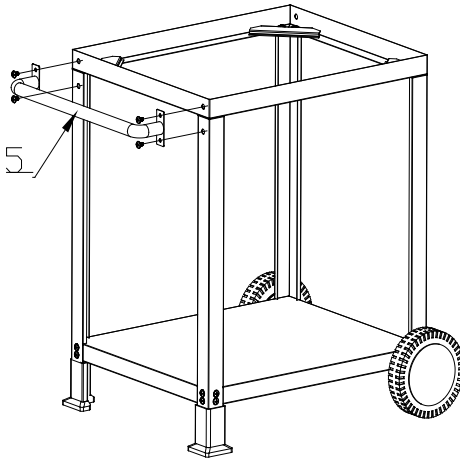
3




4

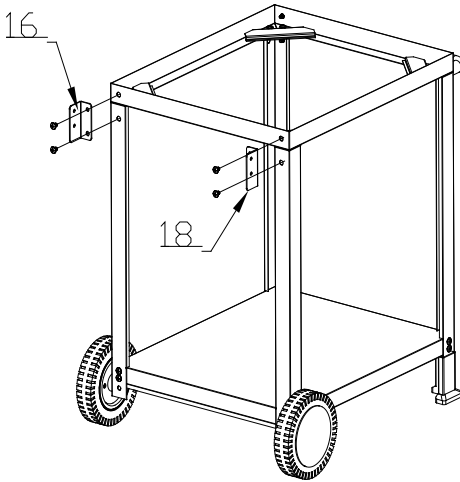


5



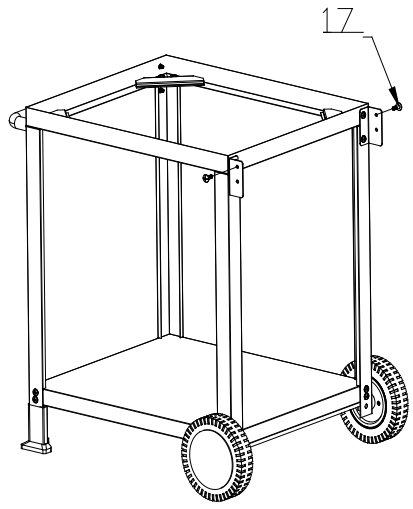
M6X10  4

6

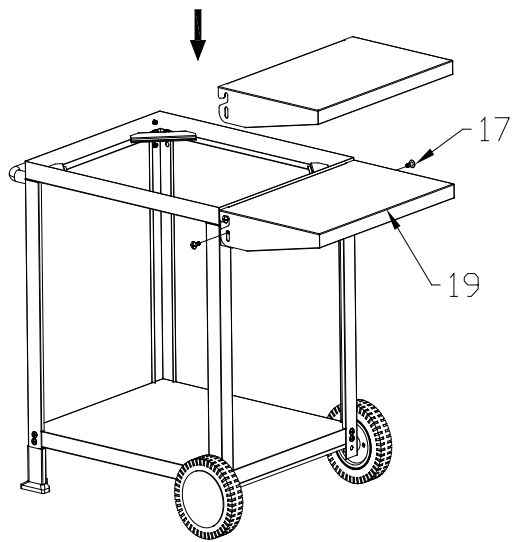


M6X10  4^x

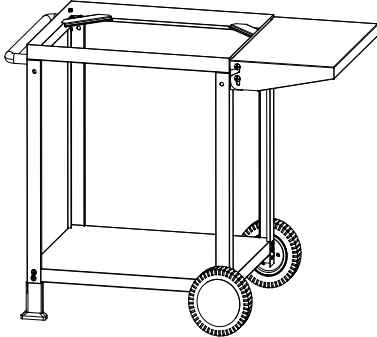
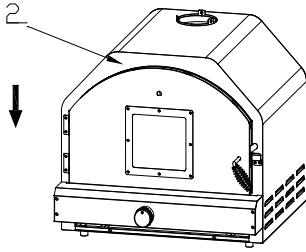
7



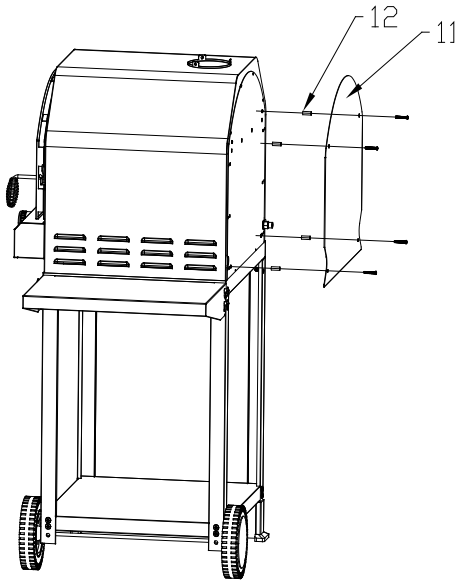
8



9

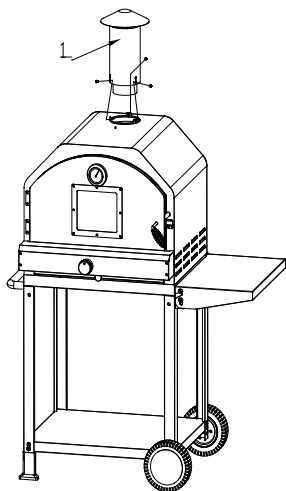


10



M4X30 — 4x

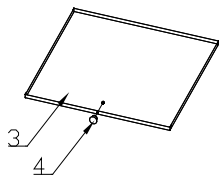
11



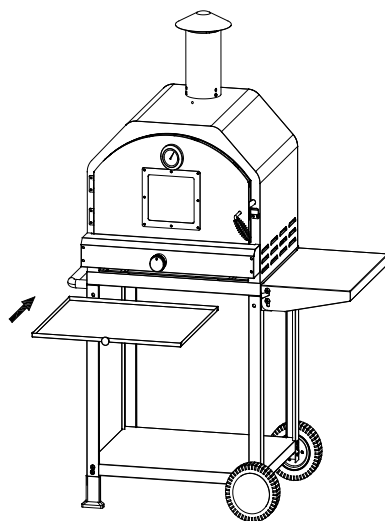
x

M4X8 ➔ 3 x

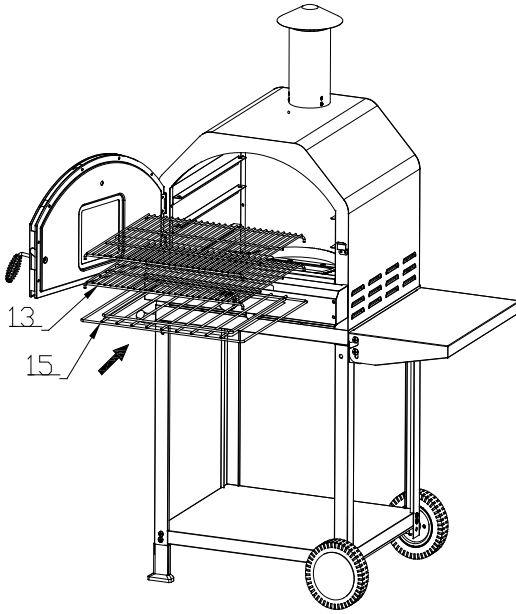
12



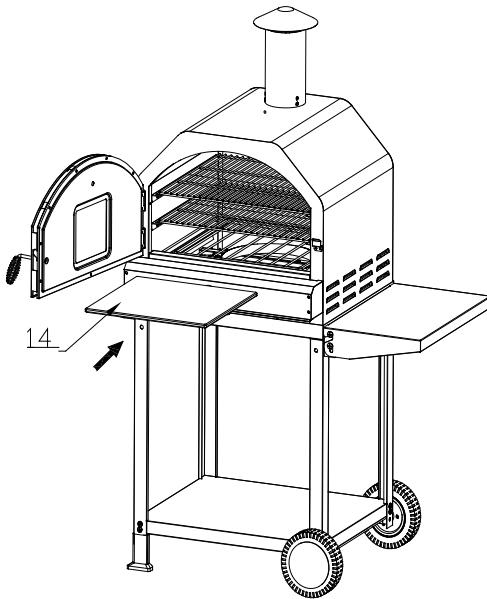
M4X6 ➔ 1



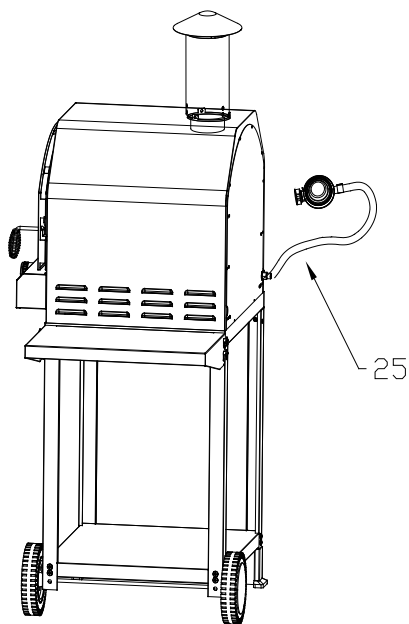
13



14



15



CONNECTION TO APPLIANCE

- This appliance is only suitable for use with low-pressure butane or propane gas or LPG mixtures, fitted with the appropriate low-pressure regulator via a flexible hose.
- The hose should be secured to the regulator and the appliance with hose clips. Make sure the flexible hose could not come in contact with hot surface and avoid twisting.
- Use a suitable regulator that is certified to BSEN 12864 or EN 16129. Make sure the regulator and flexible hose comply with local code.

Regulator and hose

Use only regulators and hose approved for LP Gas at the above pressures. The life expectancy of the regulator is estimated as 2 years.

The use of the wrong regulator or hose is unsafe; always check that you have the correct items before operating the barbecue.

The hose used must conform to the relevant standard for the country of use. Worn or damaged hose must be replaced. Ensure that the hose is not obstructed, kinked, or in contact with any part of the barbecue other than at its connection.

For flexible hose

- Avoid twisting the flexible tube when the appliance is in use. The length of flexible

hose shall not exceed 1.5 m. In Finland, the length shall not exceed 1.2m. The hose should be certified according to applicable EN Standard and comply with local code.

Storage of appliance

- Indoor storage of the grill is possible if the gas cylinder is separated from the grill. If the grill is not to be used for a longer period of time, it should be stored in its original packaging in a dust-free environment.

Gas cylinder

The gas cylinder should not be dropped or handled roughly! If the appliance is not in use, the cylinder must be disconnected. Replace the protective cap on the cylinder after disconnecting the cylinder from the appliance. The gas cylinder must be sited outside the body of the appliance.

Always connect or replace the cylinder in a well-ventilated area and away from any source of ignition, never in the presence of a flame, spark or heat source.

Cylinders must be stored outdoors in an upright position and out of the reach of children. The cylinder must never be stored where temperatures can reach over 50 °C. Do not store the cylinder near flames, pilot lights or other sources of ignition. **DO NOT SMOKE.**

This barbecue is designed for use outdoors, away from any flammable materials. It is important that there are no overhead obstructions and that there is a minimum distance of 1 m from the side or rear of the appliance. It is important that the ventilation openings of the appliance are not obstructed. The barbecue must be used on a level, stable surface. The appliance should be protected from direct draughts and shall be positioned or protected against direct penetration by any trickling water (e.g. rain).

Make sure that the gas cylinder compartment (if any) is not obstructed, keep it ventilated and clean.

CHECKING FOR LEAKS

- Make 2-3 fluid ounces of leak detecting solution by mixing one part washing up liquid with 3 parts water.
- Ensure the control valve is "OFF".
- Connect the regulator to the cylinder and ON/OFF valve to the burner, ensure the connections are secure then turn ON the gas.
- Brush the soapy solution onto the hose and all joints. If bubbles appear you have a leak, which must be rectified before use.
- Retest after fixing the fault
- Turn OFF the gas at the cylinder after testing.
- If leakage is detected and cannot be rectified. Do not attempt to cure leakage but consult your gas dealer.

LIGHTNING INSTRUCTIONS

Lighting with the valve electrode

1. Ensure the area is well-ventilated before lighting the burner.
2. Make sure the knob is in the "OFF" position.
3. Push down the knob and keep pressing whilst turning anti-clockwise to the "HIGH" position (a clicking sound is heard), this will light the burner. Observe if the burner has lit. If not repeat this process.
4. If the burner has not lit after retrying wait 5 minutes and repeat step 4.
5. Adjust the heat by turning the knob to the High/Low position.
6. To turn the barbecue 'OFF' turn the cylinder valve or regulator switch to the 'OFF' position and then turn the control knob on the appliance clockwise to the 'OFF' position.

Lighting with match

1. Make sure the knob is in the "OFF" position.
2. Open the grill door.
3. Push down the knob and keep pressing whilst turning anti-clockwise to the "HIGH" position (a clicking sound is heard), put the lighted match near the ports of the burner, this will light the burner. Observe if the burner has lit. if not repeat this process
4. If the burner has not lit after retrying wait 5 minutes and repeat step 4.
5. Adjust the heat by turning the knob to the High/Low position.
6. To turn the barbecue 'OFF' turn the cylinder valve or regulator switch to the 'OFF' position and then turn the control knob on the appliance clockwise to the 'OFF' position.

Warning: If the burner fails to ignite, turn the control knob off (clockwise) and also turn the cylinder valve off. Wait five minutes before attempting to relight with ignition sequence.

- Before cooking for the first time, operate the barbecue for about 15 minutes with the lid closed and the gas turned on LOW. This will "heat clean" the internal parts and dissipate odour from the painted finish.
- Clean your barbecue after each USE. DO NOT use abrasive or flammable cleaners, as it will damage the parts of the product and may start a fire. Clean in warm soapy water.
- WARNING: Danger of burns.
- Accessible parts may be very hot. Keep young children away from the hot appliance at all times (even while cooling down!).
- It is recommended that protective gloves (eg oven gloves) be used when handling particularly hot components.

CLEANING AND CARE

**WARNING: Danger of burns**

All cleaning and maintenance should be carried out when the barbecue is cool and with the fuel supply turned OFF at the gas cylinder.

Your gas grill will look better and last longer if you keep it clean.

You should check the burner periodically for any sort of blockage. To do this, remove and inspect it. If any of the holes are clogged, gently tap the burner onto a hard surface to remove residue. Use a wire brush to unclog the holes. Once this is done, lightly coat the burner with oil to help protect the burner.

Grease can build up on the frame itself. Most of it can be cleaned off with hot water.

Use a non-caustic cleanser for more stubborn stains.

You should empty the fat tray frequently. Never touch the drip tray until the gas grill and fat have cooled down completely.

Cooking grid

CAUTION: All cleaning and maintenance should be carried out when the barbecue is cool and with the fuel supply turned OFF at the gas cylinder.

To reduce chance of "FLASH-BACK" the procedure below should be followed at least once a month in late summer or early fall when spiders are most active or when your grill has not been used for a period of time.

1. Turn all burners' valve to the full OFF position.
2. Turn the LPG cylinder valve(clockwise) to the full OFF position.
3. Detach the regulator assembly from the LPG cylinder by turning the quick Coupling Nut clockwise.
4. Remove the grid, cooking stone, grill rack from the appliance.
5. Remove the burner from the bottom of the grill bowl by pulling the burner clip. Use a screwdriver or needle nose pliers.
6. Carefully lift the burner up and away from the gas valve orifice.
7. Refer to figure below and perform one of these three cleaning methods.
Bend a stiff wire, (a lightweight coat hanger works well) into a small hook as shown below. Run the hook through the burner tube and inside the burner several times to remove any debris.

Use a bottle brush with a flexible handle. Run the brush through the burner tube and inside the burner several times, removing any debris.

Use an air hose to force air through each burner tube. The forced air should pass debris or obstructions through the burner and out the ports.

Burner maintenance count

1. Regarding of which burner cleaning procedure you use, we recommend you also complete the following steps to help prolong burner life.
2. Use a wire brush to clean the entire outer surface of each burner until free of food residue, and dirt.
3. Clean clogged ports with wire, such as open paper clip.
4. Inspect the burner after installation, check to ensure that the gas valve orifices are correctly placed inside the end of the burner tubes. Also check the position of your spark electrode.

Care and maintenance

Apart from cleaning, your gas grill is a fairly low maintenance item. A couple of things are worth looking at through. Remember to turn off and disconnect the gas before any maintenance is carried out.

1. If your gas grill uses a flexible hose to connect to the gas, check the rubber O-ring on the regulator end of the hose assembly at least once a year. If it appears worn or cracked, have it replaced.
2. If you use a portable LPG gas cylinder, you will need to have the cylinder serviced or replaced every ten years. The date of the last service should be stamped on the neck of the bottle.
3. A gas grill cover is also recommended to cover your gas grill and maintain and protect from all weather conditions.

DISPOSAL CONSIDERATIONS



If there is a legal regulation for the disposal of electrical and electronic devices in your country, this symbol on the product or on the packaging indicates that this product must not be disposed of with household waste. Instead, it must be taken to a collection point for the recycling of electrical and electronic equipment. By disposing of it in accordance with the rules, you are protecting the environment and the health of your fellow human beings from negative consequences. For information about the recycling and disposal of this product, please contact your local authority or your household waste disposal service.



KLARSTEIN