

VALKYRIE

Gasgrill
Gas BBQ grill

10034846



COOKINGCO
OOKINGCOO
KINGCOOKIN
INGCOOKING
COOKINGCO
OOKINGCOO
KINGCOOKIN
INGCOOKING

KLARSTEIN

www.klarstein.com

CE 2531-20

Sehr geehrter Kunde,

wir gratulieren Ihnen zum Erwerb Ihres Gerätes. Lesen Sie die folgenden Hinweise sorgfältig durch und befolgen Sie diese, um möglichen Schäden vorzubeugen. Für Schäden, die durch Missachtung der Hinweise und unsachgemäßen Gebrauch entstehen, übernehmen wir keine Haftung. Scannen Sie den folgenden QR-Code, um Zugriff auf die aktuellste Bedienungsanleitung und weitere Informationen rund um das Produkt zu erhalten.



INHALTSVERZEICHNIS

Sicherheitshinweise	5
Anschluss der Gasflasche am Gerät	6
Überprüfung auf Lecks	8
Bedienung	8
Reinigung und Wartung	11
Fehlersuche und Fehlerbehebung	12
Hinweise zur Entsorgung	13
Hersteller & Importeur (UK)	13

English 15

TECHNISCHE DATEN

Artikelnummer	10034846
Gesamtwärmeleistung	22,1 kW (1609 g/h)
Gaskategorie	I3B/P (50)
Länder	AT, DE, CH, LUX, SK
Gas	Butan, Propan und Mischungen
Gasdruck	50 mbar

KLARSTEIN

Produktname: Valkyrie Gasgrill
Beschreibung:
 Gasgrill für Außenbereiche
Artikelnummer: 10034846
PIN-Code: 2531 CT-0183

Chal-Tec GmbH, Wallstr. 16, 10179 Berlin, Deutschland.
 WWW.KLARSTEIN.DE

Gesamtwärmeleistung (Hs)	22,1 kW (1609 g/h)			
Hauptbrenner	3,2 kW (233 g/h) × 6			
Seitenbrenner	2,9 kW (211 g/h) × 1			
Gerätekategorie (+ Bestimmungsland)	Gasart und Gasdruck		Injektorgröße Ø	
13B/P(30) <input type="checkbox"/> LU, NL, DK, FI, SE, CY, CZ, EE, LT, MT, SK, SI, BG, IS, NO, TR, HR, RO, IT, HU und LV	Propan, Butan und Mischungen: 28~30 mbar		Hauptbrenner	0,85 mm
			Seitenbrenner	0,82 mm
			Heckbrenner	0,85 mm
13+(28-30/37) <input type="checkbox"/> BE, FR, IT, LU, IE, GB, GR, PT, ES, CY, CZ, LT, SK, CH, SI und LV	Butan (G30) 28~30 mbar	Propan (G31) 37 mbar	Hauptbrenner	0,85 mm
			Seitenbrenner	0,82 mm
			Heckbrenner	0,85 mm
13B/P(37) <input type="checkbox"/> PL	Propan, Butan und Mischungen: 37 mbar		Hauptbrenner	0,80 mm
			Seitenbrenner	0,78 mm
			Heckbrenner	0,80 mm
13B/P(50) <input checked="" type="checkbox"/> AT, DE, SK, CH, LU	Propan, Butan und Mischungen: 50 mbar		Hauptbrenner	0,75 mm
			Seitenbrenner	0,72 mm
			Heckbrenner	0,75 mm

- Benutzen Sie das Gerät nur im Freien und in gut belüfteten Bereichen.
- **HINWEIS:** Die zugänglichen Teile können sehr heiß werden, halten Sie kleine Kinder fern.
- Lesen Sie die Bedienungsanleitung vor der Installation und Verwendung des Geräts sorgfältig durch.
- Drehen sie nach Gebrauch den Gashahn an der Gasflasche zu.
- Jede Veränderung am Gerät kann gefährlich sein.

CE 2531-20

SICHERHEITSHINWEISE



WARNUNG

Gefahr eines Brands oder einer Explosion! Vergewissern Sie sich, dass der Grill gemäß der Montageanleitung richtig zusammengebaut, installiert und gewartet wird. Eine Nichtbeachtung der Hinweise in dieser Anleitung kann zu schweren Körperverletzungen und/oder Sachschäden führen.

- Lesen Sie vor Verwendung des Geräts die Bedienungsanleitung und beachten Sie die Bedien- und Montagehinweise.
- Bewahren Sie die Bedienungsanleitung zum späteren Nachschlagen auf.
- Nur im Freien verwenden.
- Zugängliche Teile können sehr heiß werden. Lassen Sie niemals Kinder, ältere gebrechliche Personen oder Haustiere in der Nähe des Grills.
- Kinder dürfen das Gerät nicht benutzen! Psychisch, sensorisch und körperlich eingeschränkte Menschen dürfen das Gerät nur benutzen, wenn sie vorher von einer für sie verantwortlichen Aufsichtsperson ausführlich mit den Funktionen und den Sicherheitsvorkehrungen vertraut gemacht wurden und die damit verbundenen Risiken verstehen.
- Bewegen Sie das Gerät während des Gebrauchs nicht.
- Drehen Sie nach dem Gebrauch den Gashahn an der Gasflasche zu.
- Bauen Sie das Gerät nicht um.
- Das Gerät muss während des Gebrauchs von brennbaren Materialien fern gehalten werden.
- Der Druckregler und der Schlauch müssen richtig am Gerät angeschlossen sein. Zum Festziehen der Mutter auf dem Anschlussgewinde muss ein Schraubenschlüssel verwendet werden.
- Bewahren Sie im Gasgrillwagen während der Verwendung keine Gasflaschen auf. Es ist untersagt, Gasflaschen in das Gerät zu stellen.

Falls Sie Gas riechen:

- 1 Drehen Sie den Gashahn an der Gasflasche zu.
- 2 Löschen Sie alle offenen Flammen. Betreiben Sie keine elektrischen Geräte.
- 3 Den Bereich lüften.
- 4 Auf Lecks überprüfen, wie in der Bedienungsanleitung beschrieben.
- 5 Wenn der Geruch weiterhin besteht, wenden Sie sich sofort an den Händler oder den Gaslieferanten.

Vorsichtsmaßnahmen

- 1 Überprüfen Sie nach jedem Auffüllen der Gasflasche und vor jedem Gebrauch alle Anschlüsse auf eventuelle Lecks.
- 2 Prüfen Sie nie mit einem Streichholz oder einer offene Flamme auf Lecks.
- 3 Lagern oder verwenden Sie in der Nähe des Gasgrills oder eines anderen Geräts nie Benzin oder andere entflammable Dämpfe und Flüssigkeiten.
- 4 LP-Gasflaschen, die nicht angeschlossen sind, dürfen nicht in der Nähe dieses Geräts oder eines anderen Geräts aufbewahrt werden.

Besondere Hinweise

- Wenn Sie Fragen zur Montage oder zum Betrieb des Gasgrills haben, wenden Sie sich an Ihren Händler oder das LPG-Gasunternehmen.
- Stellen Sie das Gerät und die Gasflasche auf eine ebene Fläche.
- Zünden Sie den Haupt- oder Heckbrenner nie bei geschlossener Haube an.
- Zünden Sie den Seitenbrenner nie bei geschlossenem Deckel an.

ANSCHLUSS DER GASFLASCHE AM GERÄT

Hinweis: Für das Gerät muss ein nach EN 16129 zugelassener Gasdruckregler und ein nach EN 16436-1 zugelassener Gasschlauch mit einer Länge von mindestens einem Meter verwendet werden. Falls nicht im Lieferumfang vorhanden, müssen diese zusätzlich käuflich erworben werden.

- Der Gasgrill kann mit Gasflaschen zwischen 11 kg und 15 kg betrieben werden. Der maximale Durchmesser sollte 32 cm sein und die maximale Höhe 60 cm betragen. Richten Sie sich nach den technischen Informationen wie in der Bedienungsanleitung beschrieben. Informieren Sie sich bei Ihrem örtlichen Händler nach der passenden Gasflasche für den Gasgrill.
- Auf die Kochstelle des Seitenbrenners kann eine Pfanne mit einem Durchmesser von \varnothing 12-22 cm gestellt werden.
- Das Gerät ist ausschließlich zur Verwendung mit einer Niederdruck-Butan- oder Propangasflasche mit einem flexiblen Schlauch geeignet, die mit einem Niederdruckregler verbunden sind.
- Der Schlauch muss am Druckregler und am Gerät mit Schlauchklemmen angeschlossen werden. Achten Sie darauf, dass der Schlauch nicht mit heißen Flächen in Berührung kommt und nicht verdreht wird.

Druckregler und Schlauch

- Verwenden Sie nur Druckregler und Schläuche, die für Propangas für den oben angegebenen Druck geeignet sind. Die Lebenserwartung eines Druckreglers liegt bei 2 Jahren.
- Die Verwendung eines falschen Druckreglers oder Schlauchs ist nicht sicher. Überprüfen Sie vor dem Einsatz des Grills, dass Sie über die richtigen Zubehörteile verfügen.
- Der Schlauch muss der anwendbaren EU-Norm und den örtlichen Gesetzen entsprechen. Abgenutzte oder beschädigte Schläuche müssen ausgetauscht werden. Gewährleisten Sie, dass der Schlauch nicht blockiert oder geknickt wird oder mit einem anderen Teil des Grills als dem Anschluss in Berührung kommt.

Flexible Schläuche

- Knicken Sie den Schlauch nicht, wenn der Grill benutzt wird. Der Schlauch muss den relevanten Normen entsprechen. Die Länge des Schlauchs darf 1,50 m nicht überschreiten. In Finnland darf die Länge 1,20 m nicht überschreiten.

Aufbewahrung des Grills

- Die Lagerung des Grills in Innenräumen ist nur dann zulässig, wenn die Gasflasche vom Grill getrennt und aus dem Gerät entfernt wurde. Wenn der Grill längere Zeit nicht benutzt wird, sollte er in seiner Originalverpackung in einer staubfreien Umgebung aufbewahrt werden.

Gasflasche

- Die Gasflasche darf nicht fallen gelassen oder grob behandelt werden! Wenn der Grill nicht verwendet wird, muss die Gasflasche abgetrennt werden. Setzen Sie die Schutzkappe wieder auf die Gasflasche auf, nachdem Sie diese vom Gerät getrennt haben. Die Gasflasche muss außerhalb des Grillgehäuses aufgestellt werden.
- Nehmen Sie das Anschließen und Austauschen der Gasflasche immer in einem gut belüfteten Bereich vor, fern von Zündquellen wie Flammen, Funken oder Wärmequellen.
- Gasflaschen müssen im Freien aufrecht gelagert werden, außerhalb der Reichweite von Kindern. Bewahren Sie Gasflaschen niemals an Orten auf, an denen Temperaturen über 50 °C erreicht werden können. Nicht in der Umgebung von Flammen, Zündflammen oder anderen Zündquellen lagern. Rauchen Sie nicht, wenn Sie die Gasflasche anfassen oder das Gerät anzünden.
- Der Gasgrill ist nur für den Gebrauch im Freien konzipiert, fern von brennbaren Stoffen.
- Es ist wichtig, dass es keine Behinderungen durch einen Überbau gibt und dass ein Mindestabstand von 1 m zu den Seiten und der Rückseite des Geräts eingehalten wird.
- Die Belüftungsöffnungen am Grill dürfen nicht blockiert werden. Der Grill muss auf einer ebenen, stabilen Oberfläche stehen. Das Gerät sollte vor direkter Zugluft und vor direktem Eindringen von Tropfwasser (z. B. Regen) geschützt werden.
- Stellen Sie sicher, dass der Gasflaschenraum (falls vorhanden) nicht versperrt ist, halten Sie ihn belüftet und sauber.
- Vom Hersteller oder seinem Vertreter versiegelte Teile dürfen vom Benutzer nicht verändert werden. An diesem Grill dürfen keine Änderungen vorgenommen werden. Reparaturen und Wartungen am Gerät dürfen nur von einem qualifizierten Servicetechniker durchgeführt werden.

Anschluss an den Grill

- Achten Sie vor der Verwendung darauf, dass sich am Kopf der Gasflasche, am Druckregler, Brenner und den Brenneröffnungen keine Ablagerungen oder Verunreinigungen befinden. Spinnen und Insekten können sich an der Öffnung des Brenner- oder Venturirohres einnisten und dieses verstopfen. Ein verstopfter Brenner kann zu einem Brand unter dem Gerät führen.
- Reinigen Sie die Brenneröffnungen mit einer stabilen Rohrbürste.
- Befestigen Sie den Schlauch mit einem Schraubenschlüssel am Anschlussgewinde des Grills. Wenn der Schlauch ausgetauscht wird, muss er durch eine Schlauch- und Reglerbaugruppe ersetzt werden, die CE- oder CSA-zertifiziert ist, mit 28-30m bar Ausgang.
- Trennen Sie den Druckregler von der Gasflasche, wenn Sie den Grill nicht verwenden (siehe Anleitung des Druckreglers).
- Der Grill muss an einem gut belüfteten Ort aufgestellt werden. Blockieren Sie nicht die Strömung der Verbrennungsluft zum Brenner, wenn der Grill in Betrieb ist. Benutzen Sie diesen Grill nur im Freien.

ÜBERPRÜFUNG AUF LECKS

- Prüfen Sie den Gasgrill vor jedem Gebrauch auf Lecks. Benutzen Sie für den Lecktest niemals eine offene Flamme, sondern immer eine Seifenwasserlösung.
- Stellen Sie 50-80 ml Lecksuchmittel her. Verwenden Sie dazu 1 Teil Spülmittel und 3 Teile Wasser.
- Das Ventil muss auf OFF stehen.
- Verbinden Sie den Druckregler mit der Gasflasche und dem Einlassventil des Brenners. Überprüfen Sie, ob die Anschlüsse sicher sind und lassen Sie das Gas ein, indem Sie das Ventil auf ON stellen.
- Streichen Sie die Spülmittellösung auf den Schlauch und alle Anschlüsse. Wenn Blasen auftreten, gibt es ein Leck, das Sie vor der Verwendung des Grills beheben müssen. Testen Sie nach der Behebung des Problems erneut auf Lecks.
- Drehen Sie nach dem Test den Gashahn an der Gasflasche aus. Wenn Sie ein Leck gefunden haben und das Leck nicht beheben können, versuchen Sie nicht selbst, es zu beheben, sondern wenden Sie sich an Ihren Gashändler.

BEDIENUNG



VORSICHT

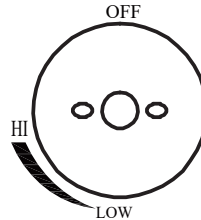
Verbrennungsgefahr! Zugängliche Geräteteile können sehr heiß sein. Halten Sie kleine Kinder immer vom heißen Grill fern (auch während der Abkühlphase!). Tragen Sie beim Umgang mit besonders heißen Geräteteilen Schutzhandschuhe (z. B. Ofenhandschuhe).

Vor dem ersten Gebrauch

- Bevor Sie den Grill zum ersten Mal verwenden, betreiben Sie den Grill ca. 15 Minuten lang ohne Grillgut mit geschlossener Haube und mit der Einstellung LOW. Dadurch wird das Geräteinnere „hitze gereinigt“ und Lackgerüche verflüchtigen sich.

Anzünden des Grills

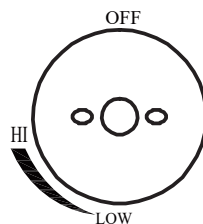
- Öffnen Sie die Haube des Grills, bevor Sie versuchen, die Brenner anzuzünden.
- Stellen Sie alle Knöpfe im Uhrzeigersinn in die Position OFF.
- Verbinden Sie den Druckregler mit der Gasflasche. Drehen Sie die Gaszufuhr am Druckregler auf. Führen Sie einen Lecktest durch: Prüfen Sie mit Seifenwasser, ob zwischen der Flasche, dem Regler und allen Schlauchanschlüssen Gas austritt.
- Drücken Sie den vorderen linken Drehknopf nach unten und halten Sie den Knopf gedrückt, während Sie ihn gegen den Uhrzeigersinn in Richtung HIGH drehen (es ist ein Klicken zu hören). Dadurch wird der linke Brenner gezündet. Beobachten Sie, ob der linke Brenner gezündet hat. Falls nicht, wiederholen Sie den Vorgang.
- Wenn der Brenner nach dem erneuten Versuch nicht gezündet hat, warten Sie 5 Minuten und wiederholen Sie Schritt 4.
- Stellen Sie die Hitze ein, indem Sie den Drehknopf in die Position HIGH/LOW stellen.
- Wenn der Brenner nicht angeht, zünden Sie ihn mit einem Streichholz am Zündloch an der Seite des Gerät an. Wenden Sie sich an Ihren Gashändler, um die Zündung zu korrigieren.
- Um die verbleibenden Brenner der Reihenfolge von links nach rechts anzuzünden, wiederholen Sie Schritt 4. Über den Querzündkanal zwischen den Brennern wird der benachbarte Brenner angezündet.
- Um den Grill auszustellen, drehen Sie den Brenner-Drehknopf in die Position OFF. Drehen Sie das Ventil oder den Druckregler der Gasflasche in die Position OFF. Drehen Sie anschließend den Drehknopf am Gerät im Uhrzeigersinn in die Position OFF.



Hinweis: Sollte der Brenner während Schritt 4 nicht zünden, drehen Sie den Drehknopf im Uhrzeigersinn in die Position OFF und drehen Sie auch das Ventil der Gasflasche zu. Warten Sie fünf Minuten, bevor Sie erneut versuchen, den Brenner zu zünden.

Anzünden des Seitenbrenners

- 1 Öffnen Sie den Deckel des Seitenbrenners.
- 2 Drücken Sie den Drehknopf des Seitenbrenners nach unten und halten Sie ihn gedrückt, während Sie ihn gegen den Uhrzeigersinn in die Position HIGH drehen (es ist ein Klicken zu hören). Dadurch wird der Seitenbrenner gezündet. Beobachten Sie, ob der Brenner gezündet hat. Falls nicht, wiederholen Sie den Vorgang.
- 3 Wenn der Brenner nach dem erneuten Versuch nicht gezündet hat, warten Sie 5 Minuten und wiederholen Sie Schritt 2.
- 4 Stellen Sie die Hitze ein, indem Sie den Knopf in die Position HIGH/LOW drehen.
- 5 Sollte der Brenner nicht gezündet werden, zünden Sie das Gerät mit einem langen Streichholz an. Wenden Sie sich an Ihren Gashändler, um die Zündung zu korrigieren.
- 6 Um den Seitenbrenner auszuschalten, drehen Sie den Regler im Uhrzeigersinn in die Position OFF. Wenn Sie den Grill komplett ausschalten möchten, drehen Sie das Gasflaschenventil oder den Druckregler in die Position OFF. Drehen Sie anschließend den Drehknopf am Gerät im Uhrzeigersinn auf die Position OFF.



Hinweis: Wenn der Brenner nicht zündet, drehen Sie den Drehknopf im Uhrzeigersinn in die Position OFF und drehen Sie auch das Ventil der Gasflasche zu. Warten Sie fünf Minuten, bevor Sie erneut versuchen, den Brenner zu zünden.

Nach jedem Gebrauch

- Durch das „Abbrennen“ des Grills nach jedem Gebrauch (ca. 15 Minuten lang) werden übermäßige Speisereste auf ein Minimum reduziert.
- Reinigen Sie den Grill nach jedem Gebrauch. Benutzen Sie keine Scheuermittel oder brennbare Reinigungsmittel, da deren Verwendung Teile des Geräts beschädigen und einen Brand verursachen kann. Reinigen Sie den Grill mit einer warmen Seifenlauge. Reinigen Sie den Grill immer erst, wenn er abgekühlt ist.

REINIGUNG UND WARTUNG

**WARNUNG**

Verletzungsgefahr! Alle Reinigungs- und Wartungsarbeiten dürfen nur dann durchgeführt werden, wenn sich der Gasgrill abgekühlt hat und die Gaszufuhr an der Gasflasche geschlossen wurde.

Außenflächen

- Verwenden Sie ein mildes Reinigungsmittel oder eine heiße Natronlösung. Bei hartnäckigen Flecken kann ein nicht-scheuerndes Scheuermittel verwendet werden, dann mit Wasser nachspülen.

Grillhaube

- Wenn die Innenseite der Grillhaube nach abblättrender Farbe aussieht, ist eingebrauntes Fett verkohlt und blättert ab. Reinigen Sie die Grillhaube gründlich mit einer starken heißen Seifenlauge. Dann mit klarem Wasser abspülen und vollständig trocknen lassen. Verwenden Sie niemals Ofenreiniger!

Grillboden

- Entfernen Sie Rückstände mit einer Bürste, einem Schaber oder einem Reinigungspad und einer Seifenlauge. Mit klarem Wasser abspülen und trocknen lassen.

Holzoberflächen

- Mit einem weichen Tuch und einer heißen Seifenlauge reinigen. Mit klarem Wasser abspülen. Verwenden Sie keine Scheuermittel, fettlösenden Reiniger oder Reinigungsmittelkonzentrate für Grills auf Holzoberflächen.

Grillrost

- Verwenden Sie eine milde Seifenlauge. Bei hartnäckigen Verschmutzungen kann ein nicht-scheuerndes Scheuermittel verwendet werden, dann mit Wasser nachspülen.

Reinigung der Brenneinheit

- 1 Drehen Sie die Gaszufuhr am Drehregler aus und trennen Sie die Verbindung zur Gasflasche.
- 2 Entfernen Sie den Grillrost und die Kochplatte.
- 3 Reinigen Sie den Brenner mit einer weichen Bürste oder blasen Sie ihn mit Druckluft sauber und wischen Sie ihn mit einem Tuch ab.
- 4 Reinigen Sie verstopfte Anschlüsse mit einer Rohrbürste oder einem steifen Draht (z. B. eine geöffnete Büroklammer).

- 5 Kontrollieren Sie den Brenner auf Beschädigungen (Risse oder Löcher). Wenn Sie Beschädigungen feststellen, tauschen Sie den Brenner durch einen neuen aus. Installieren Sie den Brenner wieder. Überprüfen Sie, ob die Gasventilöffnungen im Brennereinlass (Venturi) richtig positioniert und gesichert sind.

Wartung

- Lassen Sie Ihren Gasgrill einmal jährlich von einer qualifizierten Fachkraft warten.

FEHLERSUCHE UND FEHLERBEHEBUNG

Problem	Mögliche Ursache	Lösung
Die Brenner zünden nicht über das Zündsystem.	Die Gasflasche ist leer.	Durch eine volle Gasflasche ersetzen.
	Fehlerhafter Druckregler.	Den Druckregler überprüfen oder ersetzen.
	Verstopfung im Brenner.	Den Brenner reinigen.
	Verstopfung in Gasdüse oder Gasschlauch.	Gasdüse und Schlauch reinigen.
	Draht der Elektrode lose und von Elektrode oder Zündeinheit getrennt.	Den Draht wieder anschließen.
	Elektrode oder Draht beschädigt. Defekter Druckknopf-Zünder.	Elektrode oder Draht austauschen. Zünder austauschen.
Der Brenner lässt sich nicht mit einem Streichholz anzünden.	Die Gasflasche ist leer.	Durch eine volle Gasflasche ersetzen.
	Fehlerhafter Druckregler.	Den Druckregler überprüfen oder ersetzen.
	Verstopfung im Brenner.	Den Brenner reinigen.
	Verstopfung in Gasdüse oder Gasschlauch.	Gasdüse und Schlauch reinigen.
Niedrige Flamme oder Flammenrückschlag (Feuer im Brennerrohr – ein zischendes oder dröhnendes Geräusch kann zu hören sein).	Die Gasflasche ist zu klein.	Verwenden Sie eine größere Gasflasche.
	Verstopfung im Brenner.	Brenner reinigen.
	Verstopfung in Gasdüse oder Gasschlauch.	Gasdüse und Schlauch reinigen.
	Windige Bedingungen.	Verwenden Sie den Grill in einem windgeschützten Bereich.

HINWEISE ZUR ENTSORGUNG



Wenn es in Ihrem Land eine gesetzliche Regelung zur Entsorgung von elektrischen und elektronischen Geräten gibt, weist dieses Symbol auf dem Produkt oder auf der Verpackung darauf hin, dass dieses Produkt nicht im Hausmüll entsorgt werden darf. Stattdessen muss es zu einer Sammelstelle für das Recycling von elektrischen und elektronischen Geräten gebracht werden. Durch regelkonforme Entsorgung schützen Sie die Umwelt und die Gesundheit Ihrer Mitmenschen vor negativen Konsequenzen. Informationen zum Recycling und zur Entsorgung dieses Produkts, erhalten Sie von Ihrer örtlichen Verwaltung oder Ihrem Hausmüllentsorgungsdienst.

HERSTELLER & IMPORTEUR (UK)

Hersteller:

Chal-Tec GmbH, Wallstraße 16, 10179 Berlin, Deutschland.

Importeur für Großbritannien:

Chal-Tec UK limited

Unit 6 Riverside Business Centre

Brighton Road

Shoreham-by-Sea

BN43 6RE

United Kingdom

Dear Customer,

Congratulations on purchasing this device. Please read the following instructions carefully and follow them to prevent possible damages. We assume no liability for damage caused by disregard of the instructions and improper use. Scan the QR code to get access to the latest user manual and more product information.



CONTENT

Safety Instructions	17
Connecting the Gas Cylinder to the Appliance	18
Checking for Leaks	20
Operation	21
Cleaning and Maintenance	23
Troubleshooting	24
Disposal Considerations	25
Manufacturer & Importer (UK)	25

TECHNICAL DATA

Item number	10034846
Total heat output	22.1 kW (1609 g/h)
Gas category	I3B/P (50)
Countries	AT, DE, CH, LUX, SK
Gas	Butane, Propane and their mixtures
Gas pressure	50 mbar

KLARSTEIN

Product name: Valkyrie Gasgrill
Description:
 Gas grill for outdoor areas
Item number: 10034846
PIN code: 2531CT-0183

Chal-Tec GmbH, Wallstr. 16, 10179 Berlin, Germany.
 WWW.KLARSTEIN.CO.UK

Total Nominal Heat Inputs (Hs)	22.1 kW (910 g/h)			
Main burner	3.2 kW (233 g/h) × 6			
Side burner	2.9 kW (211 g/h) × 1			
Appliance Category (+ Country of Destination)	Gas Type and Supply Pressure		Injector Size Ø	
13B/P(30) <input type="checkbox"/> LU, NL, DK, FI, SE, CY, CZ, EE, LT, MT, SK, SI, BG, IS, NO, TR, HR, RO, IT, HU und LV	Propane, butane and their mixtures: 28~30 mbar		Main burner	0.85 mm
			Side burner	0.82 mm
			Back burner	0.85 mm
13+(28~30/37) <input type="checkbox"/> BE, FR, IT, LU, IE, GB, GR, PT, ES, CY, CZ, LT, SK, CH, SI und LV	Butane 28~30 mbar	Propane 37 mbar	Main burner	0.85 mm
			Side burner	0.82 mm
			Back burner	0.85 mm
13B/P(37) <input type="checkbox"/> PL	Propane, butane and their mixtures: 37 mbar		Main burner	0.80 mm
			Side burner	0.78 mm
			Back burner	0.80 mm
13B/P(50) <input checked="" type="checkbox"/> AT, DE, SK, CH, LU	Propane, butane and their mixtures: 50 mbar		Main burner	0.75 mm
			Side burner	0.72 mm
			Back burner	0.75 mm

- Only use the appliance outdoors and in well ventilated areas.
- **NOTE:** Accessible parts may be very hot. Keep young children away.
- Read the instruction literature before using the appliance.
- Turn off the gas supply at the gas cylinder after use.
- Any modification of the appliance may be dangerous.

CE 2531-20

SAFETY INSTRUCTIONS



WARNING

Danger of fire or explosion! Make sure that the grill is assembled, installed and maintained correctly according to the assembly instructions. Failure to follow the instructions in this manual may result in serious personal injury and/or property damage.

- Read the operating instructions before using the appliance and observe the operating and installation instructions.
- Retain this manual for future reference.
- Use outdoors only.
- Accessible parts may be very hot. Never leave children, elderly infirm persons or pets near the barbecue.
- Children must not use the appliance! Persons with reduced physical, sensory or mental capabilities or those with a lack of experience and knowledge may only use the device if they are instructed on how to do so by a person responsible for their safety, or if they are supervised and understand the hazards associated with the use of the device.
- Do not move the appliance during use.
- Turn off the gas supply at the gas cylinder after use.
- Do not modify the appliance.
- This appliance must be kept away from flammable materials during use.
- The regulator and hose must be connected correctly to the appliance. A spanner must be used to tighten the nut onto the connection thread.
- Do not keep any gas cylinder inside the barbecue trolley when using the appliance. It is forbidden to insert / put gas cylinder in to the appliance when in use.

For your safety if you smell gas:

- 1 Turn off gas supply at gas cylinder.
- 2 Extinguish all naked flames. Do not operate any electrical appliances.
- 3 Ventilate the area.
- 4 Check for leaks as detailed in this manual.
- 5 If odour persists, contact your dealer or gas supplier immediately.

Precautions

- 1 Leak test all connections after each cylinder refill or before each use.
- 2 Never check for leaks with a match or open flame.
- 3 Do not store or use gasoline or other flammable vapours and liquids in the vicinity of this or any other appliance.
- 4 Any LP cylinder not connected for use shall not be stored in the vicinity of this or any other appliance.

Special notes

- If you have any questions concerning assembly or operation, consult your dealer or LPG Gas Company.
- When in use place the appliance and cylinder on a flat level surface.
- Never light the grill or rear burners with the hood in the closed position.
- Never light the side burner with the lid in the closed position.

CONNECTING THE GAS CYLINDER TO THE APPLIANCE

Note: The appliance must be equipped with an EN 16129-approved gas regulator and EN 16436-1-approved gas hose with a minimum length of one metre. If not included in the delivery, they must be purchased additionally.

- Your barbecue can be used with gas cylinders between 11 kg and 15 kg. The maximum size of the gas cylinder should be: Ø 32 cm and the maximum height 60 cm. Follow the technical information as stated in the instruction manual and Check with your local gas supplier to have a suitable gas cylinder for your barbecue.
- A pan with a diameter of Ø 12-22 cm can be placed on the hot plate of the side burner.
- This appliance is only suitable for use with low-pressure butane or propane gas or LPG mixtures, fitted with the appropriate low-pressure regulator via a flexible hose.
- The hose should be secured to the regulator and the appliance with hose clips. Make sure the flexible hose could not come in contact with hot surface and avoid twisting.

Regulator and hose

- Use only regulators and hose approved for LP Gas at the above pressures. The life expectancy of the regulator is estimated as 2 years.
- The use of the wrong regulator or hose is unsafe. Always check that you have the correct items before operating the barbecue.
- The hose used must conform to the relevant standard for the country of use. Worn or damaged hose must be replaced. Ensure that the hose is not obstructed, kinked, or in contact with any part of the barbecue other than at its connection.

For flexible hose

- Avoid twisting the flexible tube when the appliance is in use. The length of flexible hose shall not exceed 1.50 m. In Finland, the length shall not exceed 1.20 m. The hose should be certified according to applicable EN Standard and comply with local code.

Storage of the appliance

- Storage of an appliance indoors is only permissible if the cylinder is disconnected and removed from the appliance. When the appliance is not to be used for a period of time it should be stored in its original packaging and stored in a dry dust free environment.

Gas cylinder

- The gas cylinder should not be dropped or handled roughly! If the appliance is not in use, the cylinder must be disconnected. Replace the protective cap on the cylinder after disconnecting the cylinder from the appliance. The gas cylinder must be sited outside the body of the appliance.
- Always connect or replace the cylinder in a well-ventilated area and away from any source of ignition, never in the presence of a flame, spark or heat source.
- Cylinders must be stored outdoors in an upright position and out of the reach of children. The cylinder must never be stored where temperatures can reach over 50 °C. Do not store the cylinder near flames, pilot lights or other sources of ignition. Do not smoke when touching the gas bottle or lighting the appliance.
- This barbecue is designed for use outdoors, away from any flammable materials.
- It is important that there are no overhead obstructions and that there is a minimum distance of 1 m from the side or rear of the appliance.
- The ventilation openings of the appliance must not be obstructed. The barbecue must be used on a level, stable surface. The appliance should be protected from direct draughts and shall be positioned or protected against direct penetration by any trickling water (e. g. rain).
- Make sure that the gas cylinder compartment (if any) is not obstructed, keep it ventilated and clean.
- Parts sealed by the manufacturer or his agent must not be altered by the user. No modifications should be made to any part of this barbecue and repairs and maintenance should only be carried out by a qualified service engineer.

Connection to appliance

- Before connection, ensure that there is no debris caught in the head of the gas cylinder, regulator, burner and burner ports. Spiders and insects can nest within and clog the burner/venturi tube at the orifice. A clogged burner can lead to a fire beneath the appliance.
- Clean burner holes with a heavy-duty pipe cleaner.
- Fit the hose to the appliance using a spanner to tighten it onto the connection thread. If the hose is replaced it must be replaced with a hose and regulator assembly that is CE or CSA certified, with 28-30 mbar output. Disconnect the regulator from the cylinder (according to the directions supplied with the regulator) when the barbecue is not in use.
- The barbecue must be used in a well ventilated area. Do not obstruct the flow of combustion air to the burner when the barbecue is in use. Only use this barbecue outdoors.

CHECKING FOR LEAKS

- Check the gas grill for leaks before each use. Never use an open flame for the leak test, always use a soapy water solution.
- Make 50-80 ml of leak detecting solution by mixing one part washing up liquid with 3 parts water.
- Ensure the control valve is OFF.
- Connect the regulator to the gas cylinder and the ON/OFF valve to the burner. Ensure the connections are secure and then turn ON the gas.
- Brush the soapy solution onto the hose and all joints. If bubbles appear you have a leak, which must be rectified before use. Retest after fixing the fault.
- Turn off the gas at the cylinder after testing. If leakage is detected and cannot be rectified, do not attempt to cure leakage but consult your gas dealer.

OPERATION



CAUTION

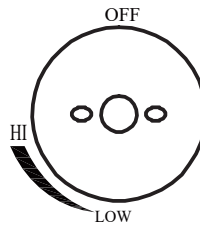
Risk of burns! Accessible parts of the appliance may be very hot. Keep young children away from the hot appliance at all times (even while cooling down!). Wear protective gloves (e.g. oven gloves) when handling particularly hot equipment components.

Before first use

- Before cooking for the first time, operate the barbecue for about 15 minutes with the lid closed and the gas turned on LOW. This will "heat clean" the internal parts and dissipate odour from the painted finish.

Lighting the barbecue

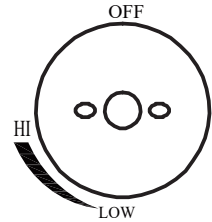
- 1 Open the hood of the barbecue before attempting to light the burners.
- 2 Turn all the control knobs clockwise to the OFF position.
- 3 Connect the regulator to the gas bottle. Turn the gas supply ON at the regulator. Check with the use of soapy water for any gas leakage between the bottle and the regulator and all hose fittings.
- 4 Push down the front left control knob and keep pressing whilst turning anti-clockwise to the HIGH position (a clicking sound is heard), this will light the left hand burner. Observe if the burner has lit. If not repeat this process.
- 5 If the burner has not lit after retrying, wait 5 minutes and repeat step 4.
- 6 Adjust the heat by turning the knob to the HIGH/LOW position.
- 7 If the burner does not ignite, light the appliance with a match using the lighting hole in the side of the appliance. Consult your gas dealer to rectify the ignition.
- 8 To light the remaining burners in sequence from left to right, repeat step 4 above. The crosslighting channel between the burners will light the burner adjacent to it.
- 9 When use of the appliance is complete, turn the barbecue control knob to the OFF position, turn the cylinder valve or regulator switch to the OFF position and then turn the control knob on the appliance clockwise to the OFF position.



Note: If the burner fails to ignite during step 4, turn the control knob off (clockwise) and also turn the cylinder valve off. Wait five minutes before attempting to relight with ignition sequence.

Lighting the side burner

- 1 Open the lid of the side burner.
- 2 Push down the side burner control knob and keep pressing whilst turning anti-clockwise to the HIGH position (a clicking sound is heard). This will light the side burner. Observe if the burner has lit. If not repeat this process.
- 3 If the burner has not lit after retrying, wait 5 minutes and repeat step 2.
- 4 Adjust the heat by turning the knob to the HIGH/LOW position.
- 5 If the burner does not ignite, light the appliance with a match using a long match or taper. Consult your gas dealer to rectify the ignition.
- 6 To turn the side burner off, turn the control knob clockwise to the OFF position. If you wish to turn the complete barbecue OFF, turn the cylinder valve or regulator switch to the OFF position and then turn the control knob on the appliance clockwise to the OFF position.



Note: If the burner fails to ignite, turn the control knob off (clockwise) and also turn the cylinder valve off. Wait five minutes before attempting to relight with ignition sequence.

After each use

- “Burning off” the barbecue after every use (for approximately 15 minutes) will keep excessive food residue to a minimum.
- Clean the barbecue after each use. Do not use abrasive or flammable cleaners, as it will damage the parts of the product and may start a fire. Clean in warm soapy water. Only clean once the product has cooled down.

CLEANING AND MAINTENANCE

**WARNING**

Risk of injury! All cleaning and maintenance should be carried out when the barbecue is cool and with the fuel supply turned OFF at the gas cylinder.

Outside surface

- Use a mild detergent or baking soda and hot water solution. Non-abrasive scouring powder can be used on stubborn stains, then rinse with water.

Barbecue lid

- If the inside surface of the barbecue lid has the appearance of peeling paint, baked on grease build-up has turned to carbon and is flaking off. Clean thoroughly with strong hot soapy water solution. Rinse with water and allow to completely dry. Never use oven cleaner!

Interior of barbecue bottom

- Remove residue using brush, scraper and/or cleaning pad then wash with a soapy water solution. Rinse with water and allow to dry.

Wooden surfaces

- Wash with a soft cloth and hot soapy water solution. Rinse with water. Do not use abrasive cleaners, degreasers or a concentrated barbecue cleaner on wooden parts.

Cooking grid

- Use a mild soapy water solution. Non-abrasive scouring power can be used on stubborn stains then rinse with water.

Cleaning the burner assembly

- 1 Turn the gas OFF at the control knob and disconnect the cylinder.
- 2 Remove cooking grill and cooking plate.
- 3 Clean the burner with a soft brush or blow clean with compressed air and wipe with a cloth.
- 4 Clean any clogged ports with a pipe cleaner or stiff wire (such as an opened paper clip).
- 5 Inspect burner for any damage (cracks or holes). If damage is found, replace with a new burner. Reinstall the burner, check to ensure that the Gas valve orifices are correctly positioned and secured inside the burner inlet (venturi).

Maintenance

- Have your gas barbecue serviced once a year by a qualified technician.

TROUBLESHOOTING

Problem	Possible Cause	Solution
Burners will not light using the ignition system.	LP gas cylinder is empty.	Replace with full cylinder.
	Faulty regulator.	Have regulator checked or replace.
	Obstructions in burner.	Clean burner.
	Obstructions in gas jets or gas hose.	Clean jets and gas hose.
	Electrode wire loose or disconnected on electrode or ignition unit.	Reconnect wire.
	Electrode or wire damaged. Faulty push button igniter.	Replace electrode or wire. Replace igniter.
Burner will not light with a match.	LP gas cylinder is empty.	Replace with full cylinder.
	Faulty regulator.	Have regulator checked or replace.
	Obstructions in burner.	Clean burner.
	Obstructions in gas jets or gas hose.	Clean jets and gas hose.
Low flame or flashback (fire in burner tube – a hissing or roaring noise may be heard).	LP gas cylinder too small.	Use larger cylinder.
	Obstructions in burner.	Clean burner.
	Obstructions in gas jets or gas hose.	Clean jets and gas hose.
	Windy conditions.	Use grill in a more sheltered position.

DISPOSAL CONSIDERATIONS



If there is a legal regulation for the disposal of electrical and electronic devices in your country, this symbol on the product or on the packaging indicates that this product must not be disposed of with household waste. Instead, it must be taken to a collection point for the recycling of electrical and electronic equipment. By disposing of it in accordance with the rules, you are protecting the environment and the health of your fellow human beings from negative consequences. For information about the recycling and disposal of this product, please contact your local authority or your household waste disposal service.

MANUFACTURER & IMPORTER (UK)

Manufacturer:

Chal-Tec GmbH, Wallstrasse 16, 10179 Berlin, Germany.

Importer for Great Britain:

Chal-Tec UK limited
Unit 6 Riverside Business Centre
Brighton Road
Shoreham-by-Sea
BN43 6RE
United Kingdom

MONTAGEANLEITUNG

**VORSICHT**

Verletzungsgefahr! Obwohl jede Anstrengung unternommen wurde, scharfe Kanten vom Grill zu entfernen, behandeln Sie alle Teile mit Vorsicht, um eine Verletzung zu vermeiden.

Benötigte Werkzeuge:

- Entweder ein Kreuzschlitzschraubendreher oder ein Schlitzschraubendreher.
- Entweder ein Schraubenschlüssel oder eine Zange.

Zusammenbau:

Lesen Sie die Bedienungsanleitung vollständig durch, bevor Sie fortfahren. Suchen Sie sich einen großen, sauberen Bereich, an dem Sie den Grillwagen aufbauen können. Sehen Sie in der Liste des Lieferumfangs nach und schauen sich die Montagebilder an. Der Aufbau des Grills beinhaltet viele große Teile. Der Aufbau benötigt 2 Personen.

Hinweis: Entfernen Sie vor der Montage den Kunststoffschutz vollständig.

ASSEMBLY INSTRUCTIONS

**CAUTION**

Danger of injury! Although every effort has been made to remove sharp edges from the grill, handle all parts with care to avoid injury.

Required tools:

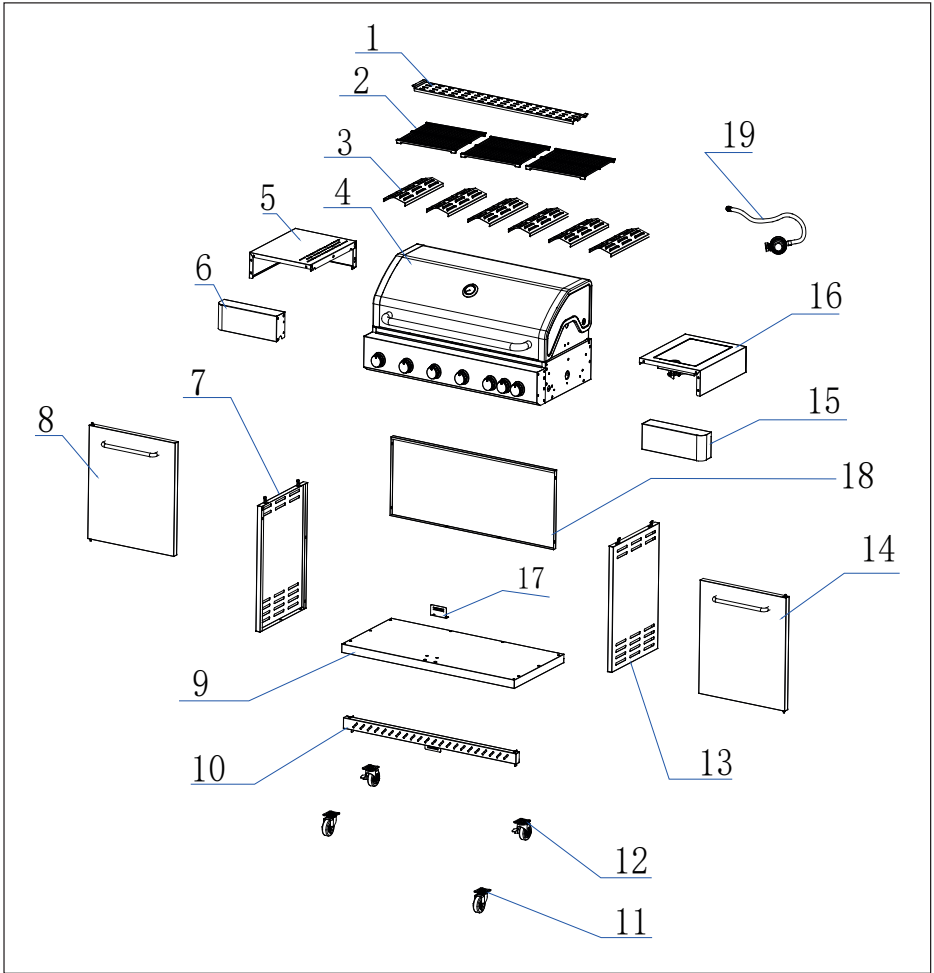
- Either a Philips crosshead or flat-bladed screwdriver
- Either a spanner or a pair pliers.

Assembly:

Read the instructions thoroughly before proceeding. Find a large, clean area where you can assemble the trolley. Please refer to the parts list and look at the assembly pictures. The assembly of the barbecue includes many large parts. The assembly requires 2 persons.

Note: Remove the plastic protection completely before assembly.

GERÄTEÜBERSICHT / DEVICE OVERVIEW



TEILELISTE

Nr.	Bezeichnung	Anzahl
1	Warmhalterost	1
2	Grillrost	3
3	Flammenverteiler	6
4	Grill-Gehäuse	1
5	Linker Seitentisch	1
6	Frontdekorblende (linker Seitentisch)	1
7	Linke Seitenwand (Grillwagen)	1
8	Linke Tür	1
9	Bodenplatte (Grillwagen)	1
10	Obere Vorderstrebe (Grillwagen)	1

Nr.	Bezeichnung	Anzahl
11	Rad ohne Bremse	2
12	Rad mit Bremse	2
13	Rechte Seitenwand (Grillwagen)	1
14	Rechte Tür	1
15	Frontdekorblende (rechter Seitentisch)	1
16	Rechter Seitentisch	1
17	Magnet	1
18	Rückwand (Grillwagen)	1
19	DE-Regler und Schlauch	1

PARTS LIST

No.	Description	Quantity
1	Warming rack	1
2	Cooking grill	3
3	Flame tamer	6
4	Barbecue housing	1
5	Left side table	1
6	Left side table front decorative panel	1
7	Trolley left side panel	1
8	Left door	1
9	Trolley bottom panel	1
10	Trolley bracket-front	1

No.	Description	Quantity
11	Wheel without brake	2
12	Wheel with brake	2
13	Trolley right side panel	1
14	Right door	1
15	Right side table front decorative panel	1
16	Right side table	1
17	Magnet	1
18	Trolley back panel	1
19	DE regulator and hose	1

ZUSAMMBENBAU / ASSEMBLY

1



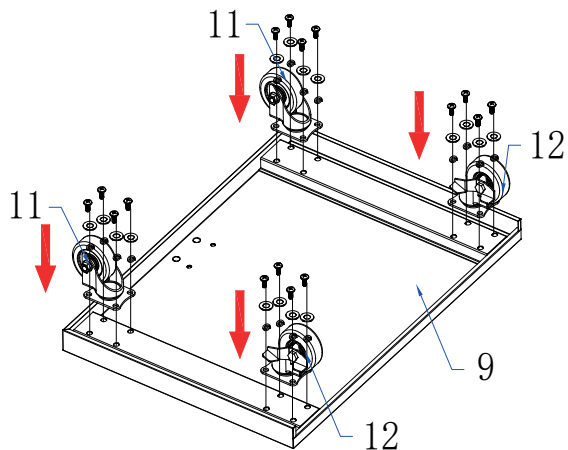
M6*15 (16x)



16x



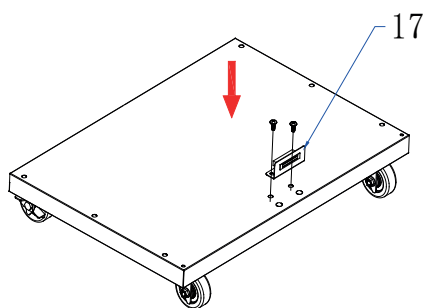
16x



2



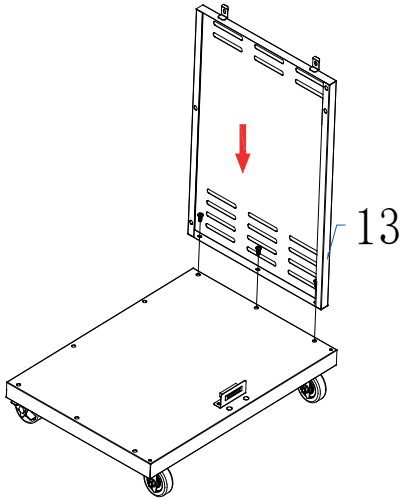
M5*10 (2x)



3



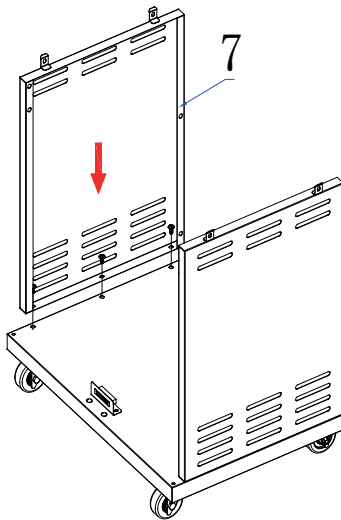
M6*10 (3x)



4



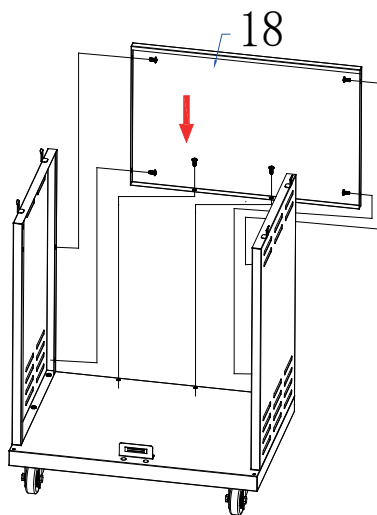
M6*10 (3x)



5



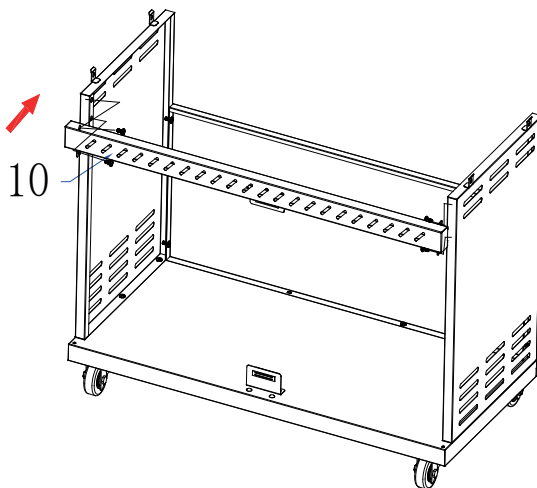
M6 * 10 (6x)



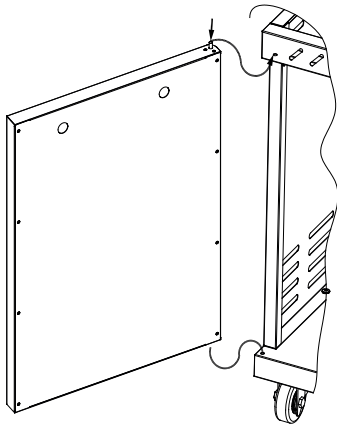
6



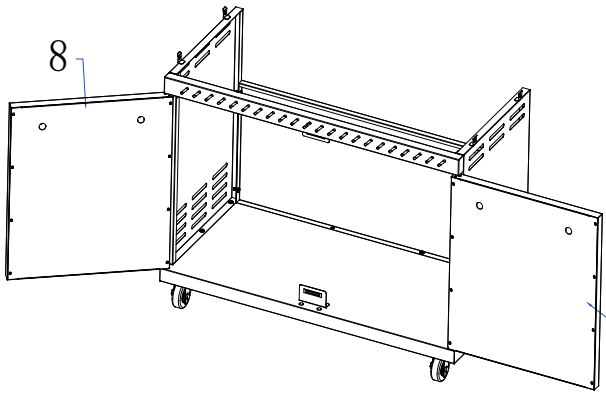
M6 * 10 (4x)



7




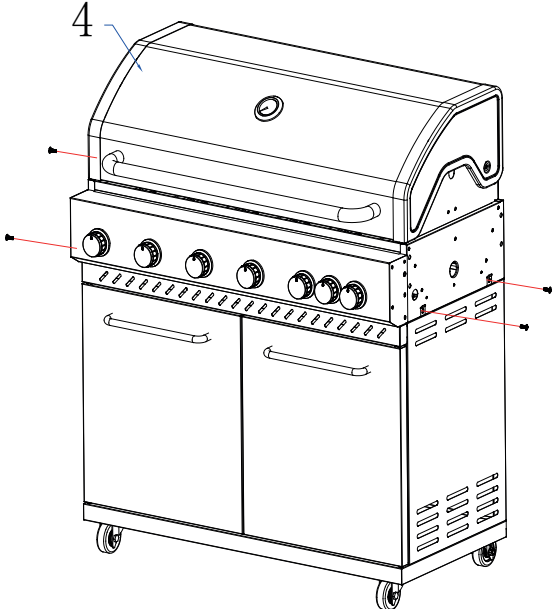
8



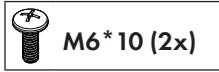
14

8

 M6 * 10 (4x)



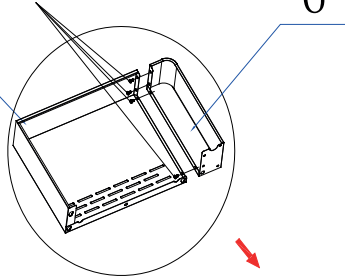
9



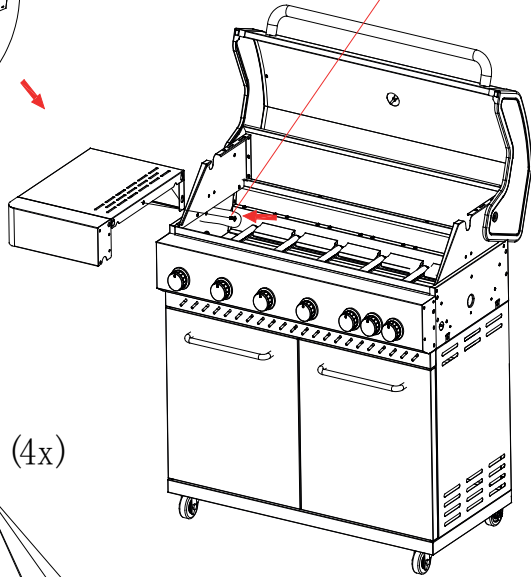
M5*10 (4x)

6

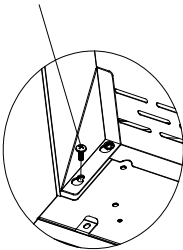
5



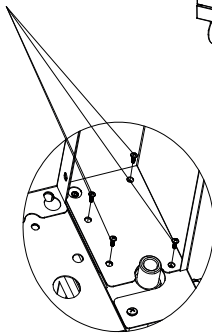
M6*10 (1x)



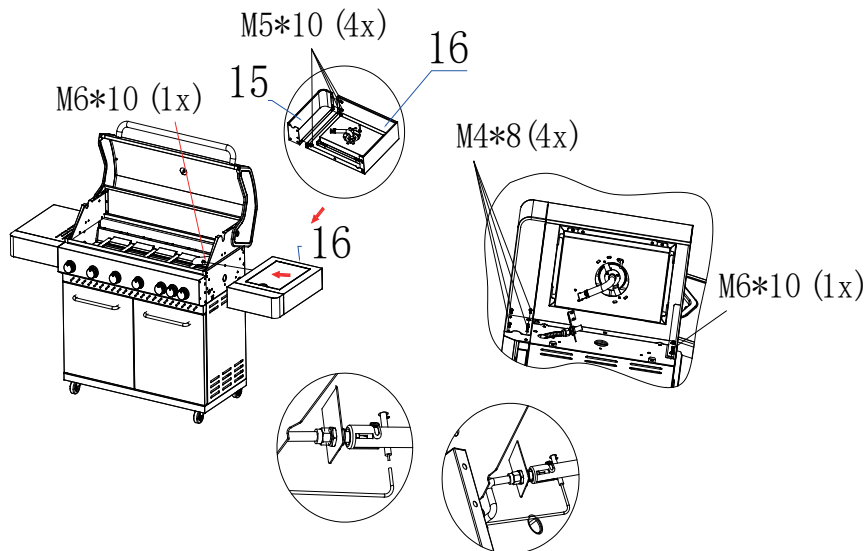
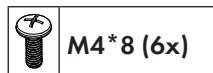
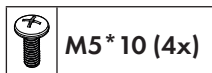
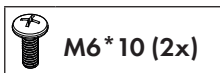
M6*10 (1x)



M4*8 (4x)

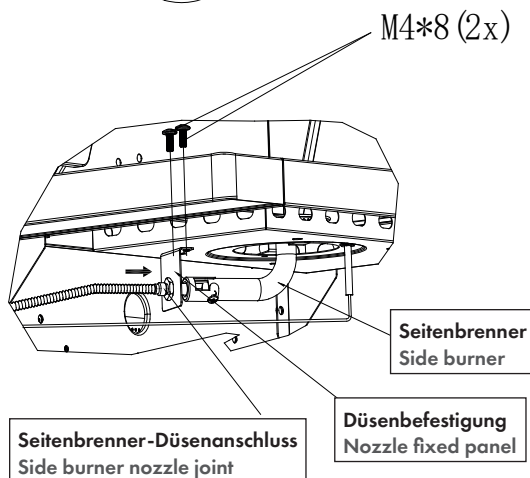


10



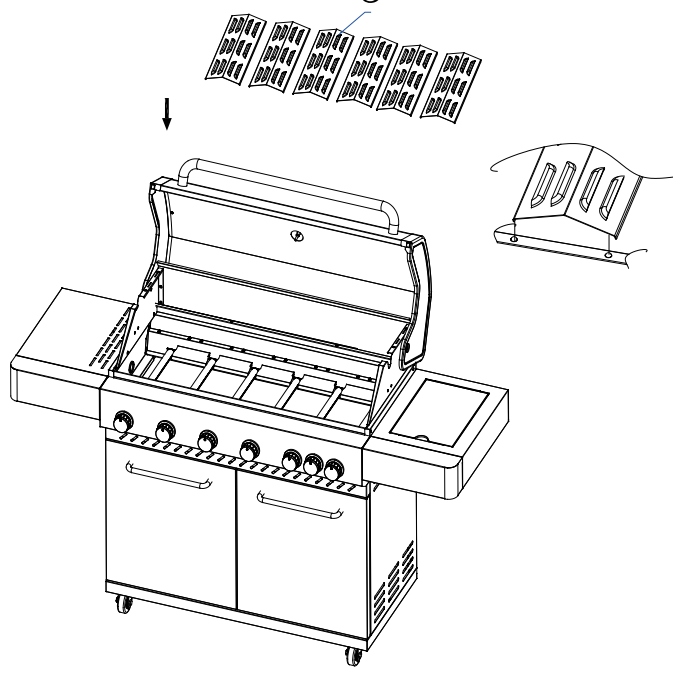
Öffnen Sie den Seitentischdeckel und nehmen Sie die Seitenablage heraus. Verbinden Sie den Düsenanschluss mit dem Seitenbrennerrohr mittels der Düsenhalterung. Befestigen Sie diese mit den Schrauben M4x8 (2 Stück) an der Platte.

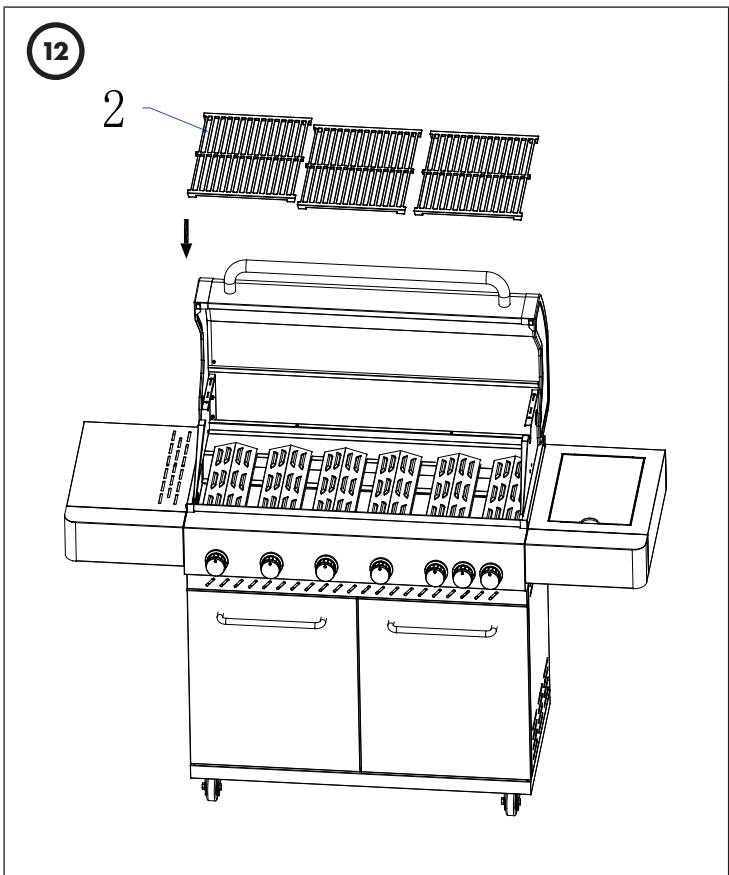
Open the side table lid and take out the side shelf. Use the nozzle fixed panel to connect the nozzle joint connection with the side burner tube. Then use the screws M4x8 (2 pieces) to fix it on the panel.



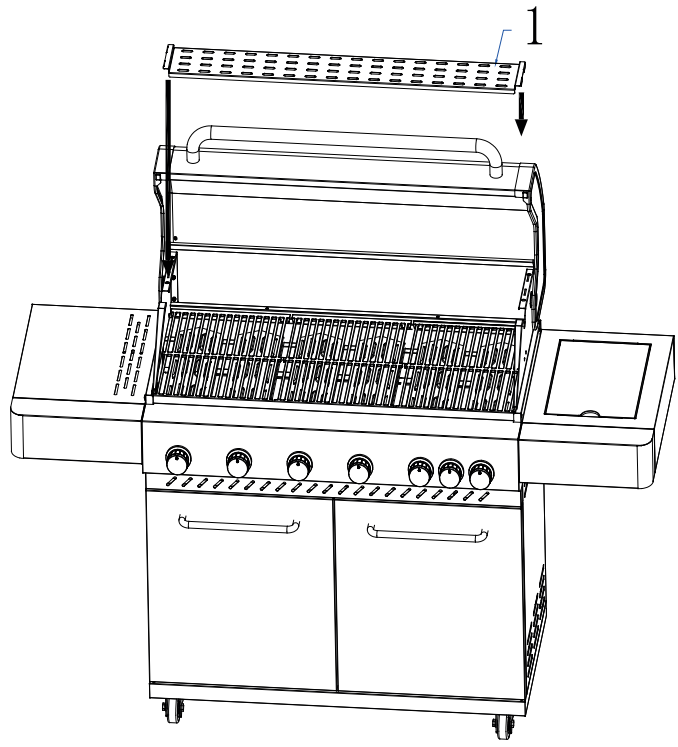
11

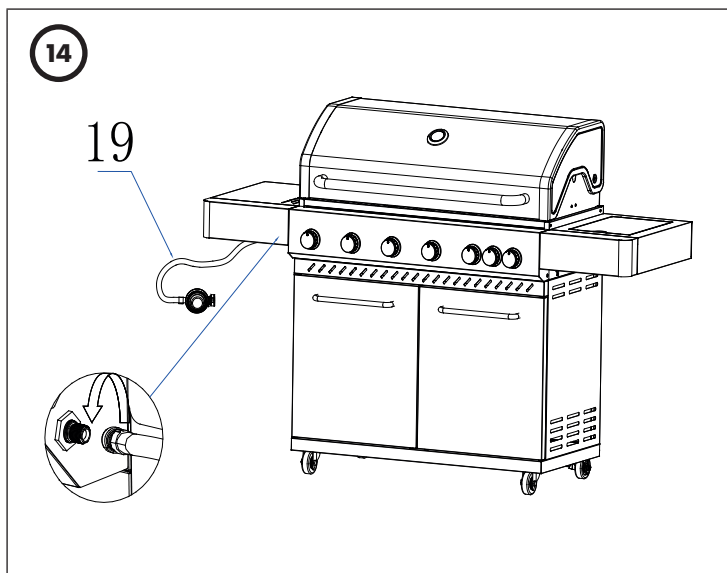
3





13







KLARSTEIN