

# BEERSAFE M

Kühlschrank  
Fridge  
Frigorífico  
Réfrigérateur  
Frigorifero  
Koelkast

10033119 10034847 10039423 10039425



COOKINGCO  
OOKINGCOO  
KINGCOOKIN  
INGCOOKING  
COOKINGCO  
OOKINGCOO  
KINGCOOKIN  
INGCOOKING

## KLARSTEIN

[www.klarstein.com](http://www.klarstein.com)



**Sehr geehrter Kunde,**

wir gratulieren Ihnen zum Erwerb Ihres Gerätes. Lesen Sie die folgenden Hinweise sorgfältig durch und befolgen Sie diese, um möglichen Schäden vorzubeugen. Für Schäden, die durch Missachtung der Hinweise und unsachgemäßen Gebrauch entstehen, übernehmen wir keine Haftung. Scannen Sie den folgenden QR-Code, um Zugriff auf die aktuellste Bedienungsanleitung und weitere Informationen rund um das Produkt zu erhalten.




---

## INHALTSVERZEICHNIS

---

Sicherheitshinweise	4
Installationshinweise	7
Inbetriebnahme	8
Energiespartipps	8
Reinigung und Pflege	9
Fehlersuche und Fehlerbehebung	9
Produktdatenblatt	10
Spezielle Entsorgungshinweise für Verbraucher in Deutschland	12
Hinweise zur Entsorgung	14
Hersteller & Importeur (UK)	14

English	15
Español	25
Français	35
Italiano	45
Nederlands	55

---

## TECHNISCHE DATEN

---

Artikelnummer	10033119, 10034847, 10039423, 10039425
Stromversorgung	220-240 V ~ 50 Hz

---

## SICHERHEITSHINWEISE

---

- Prüfen Sie vor der Benutzung die Spannung auf dem Typenschild. Schließen Sie das Gerät nur an Steckdosen an, die der Spannung des Geräts entsprechen.
- Kinder ab 8 Jahren, psychisch, sensorisch und körperlich eingeschränkte Menschen dürfen das Gerät nur benutzen, wenn sie vorher von einer für sie verantwortlichen Aufsichtsperson ausführlich mit den Funktionen und den Sicherheitsvorkehrungen vertraut gemacht wurden und die damit verbundenen Risiken verstehen.
- Achten Sie darauf, dass die Ventilationsöffnung frei sind und reinigen Sie diese regelmäßig.
- Benutzen Sie keine mechanischen Geräte, um den Abtau-Prozess zu beschleunigen.
- Stellen Sie keine elektrischen Geräte, z. B. Eismaschinen in den Kühlschrank.
- Achten Sie darauf, den Kühlmittel-Kreislauf nicht zu beschädigen.
- Falls das Netzkabel oder der Stecker beschädigt sind, müssen sie vom Hersteller, einem autorisierten Fachbetrieb oder einer ähnlich qualifizierten Person ersetzt werden.
- Überprüfen Sie das Netzkabel regelmäßig auf Schäden. Benutzen Sie das Gerät nicht mit beschädigtem Netzkabel.
- Fassen Sie das Gerät, den Stecker und das Netzkabel nicht mit nassen Händen an.
- Verwenden Sie nach Möglichkeit kein Verlängerungskabel. Falls Sie doch eines verwenden, achten Sie darauf, dass der Amperewerte des angeschlossenen Geräts den maximalen Amperewert des Netzkabels nicht überschreitet.
- Lassen Sie um das Gerät herum mindestens 5 cm Platz zu den Seiten und 10 cm Platz nach hinten, damit die Luft ausreichend zirkulieren kann.
- Stellen Sie keine heißen Lebensmittel in das Gerät. Lassen Sie diese erst auf Zimmertemperatur abkühlen.
- Schließen Sie die Tür möglichst schnell, nachdem Sie Lebensmittel hinzugeben, damit die Kälte nicht entweicht.
- Stellen Sie das Gerät auf einen festen, ebenen Untergrund. Stellen Sie es nicht auf einen weichen Untergrund, z. B. einen Teppich.
- Stellen Sie keine Gegenstände auf das Gerät.
- Lagern Sie keine entzündlichen oder explosiven Substanzen im Gerät.
- Benutzen Sie das Gerät nicht im Freien.
- Ziehen sie den Stecker nicht am Kabel aus der Steckdose, sondern halten Sie ihn beim Abziehen mit der Hand fest.
- Achten Sie darauf, dass das Netzkabel keine heißen Oberflächen berührt.
- Schließen Sie das Gerät nur an geerdete Steckdosen an.
- Schließen Sie das Gerät nicht an Steckdosen an, die bereits mit anderen Küchengeräten verbunden sind.
- Tauen Sie das Gefrierfach regelmäßig ab.
- Wenn der Kühlschrank ausgeht, ausfällt oder ausgeschaltet wird, warten Sie 5 Minuten, bevor Sie ihn wieder einschalten, andernfalls könnte der Kompressor Schaden nehmen.

Dieses Gerät enthält das Kältemittel Isobutan (R600a), ein Naturgas mit hoher Umweltverträglichkeit, aber brennbar. Obwohl es brennbar ist, schädigt es nicht die Ozonschicht und verstärkt nicht den Treibhauseffekt. Die Verwendung dieses Kältemittels führt zu einer etwas höheren Geräusentwicklung des Gerätes. Zusätzlich zum Kompressorgeräusch können Sie den Fluss des Kältemittels hören. Dies ist unvermeidlich und hat keine negative Wirkung auf die Leistung des Gerätes. Seien Sie während des Transports vorsichtig, so dass der Kältemittelkreislauf nicht beschädigt wird. Kältemittellecks können die Augen reizen.

### Besondere Hinweise

- Kinder im Alter von 3 bis 8 Jahren dürfen Kühlgeräte mit Lebensmitteln befüllen und Lebensmittel entnehmen.
- Achten Sie bei der Positionierung des Gerätes darauf, dass das Netzkabel nicht eingeklemmt oder beschädigt ist.
- Achten Sie darauf, dass sich keine Mehrfachsteckdosen oder Netzteile auf der Rückseite des Geräts befinden.

Um eine Kontamination von Lebensmitteln zu vermeiden, beachten Sie bitte die folgenden Anweisungen:

- Ein längeres Öffnen der Tür kann zu einem deutlichen Temperaturanstieg in den Fächern des Gerätes führen.
- Reinigen Sie regelmäßig Oberflächen, die mit Lebensmitteln in Berührung kommen können. Reinigen Sie regelmäßig den Wasserablauf.
- Lagern Sie rohes Fleisch und Fisch in geeigneten Behältern im Kühlschrank, damit Fleisch und Fisch nicht mit anderen Lebensmitteln in Berührung kommt oder auf diese tropft.



#### WARNUNG

Achten Sie bei Gebrauch, Wartung und Entsorgung des Gerätes auf das linke Symbol, das sich auf der Rückseite oder am Kompressor des Gerätes befindet. Dieses Symbol warnt vor möglichen Bränden. In den Kältemittelleitungen und im Kompressor befinden sich brennbare Stoffe. Halten Sie das Gerät bei Gebrauch, Wartung und Entsorgung von Feuerquellen fern.

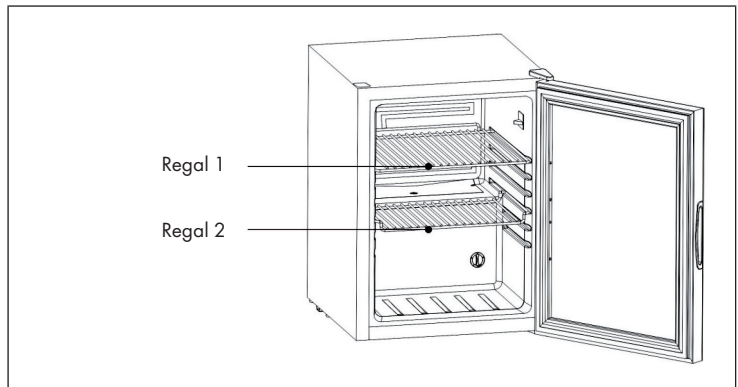
### Hinweise zum korrekten Gebrauch

- Dieses Gerät ist ausschließlich für die Lagerung von Getränken bestimmt.
- Dieses Gerät ist nicht für die Verwendung als Einbaugerät vorgesehen, außer es wird explizit in der Anleitung erwähnt.
- Dieses Gerät ist nicht zum Einfrieren von Lebensmitteln geeignet.
- Die Regale wurden vorab so eingesetzt, dass sie die effizienteste Energienutzung ermöglichen.

### Besondere Hinweise zur effizienten Nutzung

- Die Regale wurden vorab so eingesetzt, dass sie die effizienteste Energienutzung ermöglichen.
- Verwenden Sie nur die vom Hersteller bereitgestellten Regale.
- Blockieren Sie niemals die Löcher in den Regalen und verwenden Sie keine anderen vom Hersteller nicht zugelassenen Regaltypen, die eine schlechte Kühlung verursachen oder den Energieverbrauch erhöhen können.
- Wir empfehlen Ihnen, die Regale wie dargestellt einzusetzen, damit die Energie möglichst effizient genutzt wird.

**Hinweis:** Dieses Gerät verfügt insgesamt über 2 Regale.



- Wenn die Umgebungstemperatur 25 °C beträgt und das Kühlgerät nicht befüllt ist, dauert es etwa 30 Minuten, um die Temperatur des Kühlgeräts von 25 °C auf 17 °C zu senken.
- Wenn die Temperatur des Kühlgeräts auf 17 °C eingestellt ist, beträgt der Energieverbrauch 0,13 kWh/24 h. Wird die Temperatur des Kühlgeräts höher als 17 °C eingestellt, ist der Energieverbrauch geringer. Wird die Temperatur des Kühlgeräts niedriger als 17 °C eingestellt, ist der Energieverbrauch höher.

## Hinweise zur Umgebungstemperatur

Installieren Sie dieses Gerät an einem Ort, an dem die Umgebungstemperatur der auf dem Typenschild des Geräts angegebenen Klimaklasse entspricht.

<b>SN</b>	Niedrig	Dieses Kühlgerät ist für den Einsatz bei Umgebungstemperaturen von 10-32 °C vorgesehen.
<b>N</b>	Gemäßigt	Dieses Kühlgerät ist für den Einsatz bei Umgebungstemperaturen von 16-32 °C vorgesehen.
<b>ST</b>	Subtropisch	Dieses Kühlgerät ist für den Einsatz bei Umgebungstemperaturen von 16-38 °C vorgesehen.
<b>T</b>	Tropisch	Dieses Kühlgerät ist für den Einsatz bei Umgebungstemperaturen von 16-43 °C vorgesehen.

---

## INSTALLATIONSHINWEISE

---

Es ist wichtig, dass Sie Ihr Gerät vor dem Einschalten mindestens 4 Stunden aufrecht stehen lassen, damit sich das Kühlsystem einstellen kann.

- Wenn Sie das Gerät bewegen, neigen Sie es nicht mehr als 45 Grad. Wenden Sie keine Gewalt auf Teile wie den Kondensator, die Tür oder den Griff an. Sie können den Betrieb des Kühlers verfälschen und beeinträchtigen. Stellen Sie sicher, dass ALLE Verpackungen vor der Installation entfernt werden.
- Stellen Sie sicher, dass um das Produkt herum genügend Raum vorhanden ist, damit die Luft frei zirkulieren kann.
- Stellen Sie das Gerät nicht in die Nähe von Wärmequellen, in direktes Sonnenlicht oder in feuchte Räume.
- Stellen Sie sicher, dass die Versorgungsspannung der Steckdose mit dem angegebenen Spannung auf dem Typenschild übereinstimmt.
- Stecken Sie den Stecker fest in die Steckdose.
- Die Steckdose muss geerdet sein. Stecken Sie den Stecker nicht in ungeerdete Steckdosen und verwenden Sie kein Verlängerungskabel.
- Das Produkt ist mit verstellbaren Füßen ausgestattet. Sobald das Produkt an seinem Platz ist, stellen Sie diese so ein, dass der Kühlschrank waagrecht steht und nicht verrutscht.

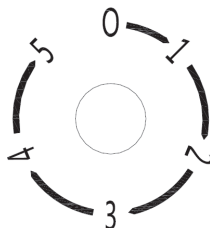
**Hinweis:** Stellen sie das Produkt nicht an Orten auf, an denen die Umgebungstemperatur unter 5 °C fallen kann, z. B. in der Garage oder im Schuppen.

## INBETRIEBNAHME

### So stellen Sie die Temperatur ein

Das Gerät verfügt über einen Drehschalter, mit dem Sie die Temperatur im Innenraum einstellen können. Der Drehschalter befindet sich oben rechts im Innenraum.

- Wenn Sie das Gerät zum ersten Mal benutzen drehen Sie den Schalter auf „5“.
- Insgesamt können Sie zwischen 5 Stufen wählen: von 0 (Aus) bis 5 (sehr kalt). Drehen Sie die Temperatur nach 24-48 Stunden auf die gewünschte Stufe herunter. Für den Hausgebrauch empfehlen wir Ihnen die Stufe „3“ oder „4“ zu wählen. Um das Gerät auszuschalten drehen Sie den Schalter auf „0“.



**Hinweis:** Wenn Sie das Gerät auf „0“ stellen wird zwar der Kühlkreislauf, der Strom wird dadurch aber nicht abgeschaltet. Falls Das Gerät ausgesteckt wurde, es einen Stromausfall gab, oder das Gerät ausgeschaltet wurde warten Sie 3-5 Minuten, bevor Sie es wieder in Betrieb nehmen. Falls Sie es vorher probieren, wird das Gerät nicht starten.

## ENERGIESPARTIPPS

- Stellen Sie das Gerät im kältesten Bereich des Raums auf und halten Sie es fern von Hitze produzierenden Geräten und direktem Sonnenlicht.
- Lassen Sie Nahrungsmittel auf Raumtemperatur abkühlen, bevor sie sie in den Kühlschrank stellen. Überladen sie das Gerät nicht, damit der Kompressor nicht unnötig lange läuft.
- Wickeln Sie Nahrungsmittel sorgfältig ein und wischen Sie die Behälter trocken, bevor Sie sie darin platzieren, um die Reifbildung zu verringern.
- Legen Sie keine Aluminiumfolie, Wachspapier oder Papiertücher auf die Ablageflächen. Andernfalls kann das Gerät nicht optimal arbeiten, da die kalte Luft nicht richtig zirkulieren kann.
- Verteilen Sie die Lebensmittel so im Kühlschrank, dass Sie sie schnell finden und die Tür dafür nur kurz öffnen müssen. Nehmen Sie alle benötigten Lebensmittel auf einmal aus dem Gerät und schließen Sie die Tür danach umgehend.



---

## REINIGUNG UND PFLEGE

---

### Äußere Reinigung

Reinigen Sie die Außenseite Ihres Kühlschranks kann mit einem weichen, mit einer milden Reinigungslösung befeuchteten Tuch. Wischen Sie dann mit einem trockenen Küchentuch nach. Verwenden Sie keine chemischen oder scheuernden Reinigungsmittel, da diese die Oberflächen dauerhaft beschädigen oder verfärben könnten.

### Innenreinigung

Wischen Sie eventuelle innere Verschmutzungen sofort mit einem weichen, mit einem milden Reinigungsmittel angefeuchteten Tuch ab. Wischen Sie dann mit einem trockenen Küchentuch nach.

### Regale

Alle Regale können separat entnommen und gereinigt werden.

### Türdichtungen

Achten Sie darauf, dass die Türdichtungen stets frei von Schmutz sind. Wenn sie nicht richtig dichten, kann dies zu Energieverlust führen.

---

## FEHLERSUCHE UND FEHLERBEHEBUNG

---

Problem	Mögliche Ursache und Lösungsansatz
Kondensation an der Außenseite der Tür.	Die Luftfeuchtigkeit im Raum ist hoch oder der Raum ist sehr warm.
Kondensation auf der Innenseite des Gerätes.	Dies wird durch hohe Luftfeuchtigkeit verursacht. Sie können die Kondensation minimieren, indem Sie die Tür nur so lange wie nötig öffnen.
Innentemperatur ist zu kalt oder nicht kalt genug.	Thermostat nach oben oder unten einstellen. Vergewissern Sie sich, dass die Tür dicht und fest geschlossen ist.
Gerät läuft nicht.	Versichern Sie sich, dass der Stecker eingesteckt und der Thermostat aufgedreht ist.

# PRODUKTDATENBLATT


Angaben nach Verordnung (EU) Nr. 2019/2016

<b>Name oder Handelsmarke des Herstellers:</b> Klarstein				
<b>Adresse des Herstellers:</b> Wallstraße 16, 10179 Berlin, Deutschland.				
<b>Artikelnummer:</b> 10033119A, 10034847A, 10039423A, 10039425A				
<b>Art des Kühlgeräts:</b>				
Geräuscharmes Gerät:	nein	Bauart:	freistehend	
Weinlagerschrank:	nein	Anderes Kühlgerät:	ja	
<b>Allgemeine Produktparameter:</b>				
Parameter		Wert	Parameter	Wert
Abmessungen (mm)	Höhe	550	Gesamtrauminhalt (in dm <sup>3</sup> oder l)	33
	Breite	402		
	Tiefe	430		
EEL	63	Energieeffizienzklasse	C	
Luftschallemissionen (in dB(A) re 1 pW)	42	Luftschallemissionsklasse	D	
Jährlicher Energieverbrauch (in kWh/a)	47.82	Klimaklasse:	gemäßigte	
Mindest-Umgebungstemperatur (in °C), für die das Kühlgerät geeignet ist	16	Höchstumgebungstemperatur (in °C), für die das Kühlgerät geeignet ist	32	
Winterschaltung	nein			

<b>Fachparameter:</b>					
Fachtyp		Fachparameter und -werte			
		Rauminhalt des Fachs (in dm <sup>3</sup> oder l)	Empfohlene Temperatureinstellung für eine optimierte Lebensmittellagerung (in °C) Diese Einstellungen dürfen nicht im Widerspruch zu den Lagerbedingungen gemäß Anhang IV Tabelle 3 stehen	Gefriervermögen (in kg/24h)	Entfrostungsart (automatische Entfrostung = A, manuelle Entfrostung = M)
Vorratsfach	ja	33	17	-	M
Weinfach	nein	-	-	-	-
Kellerfach	nein	-	-	-	-
Fach für frische Lebensmittel	nein	-	-	-	-
Kaltlagerfach	nein	-	-	-	-
Null-Sterne oder Eisbereiterfach	nein	-	-	-	-
Ein-Stern	nein	-	-	-	-
Zwei-Sterne	nein	-	-	-	-
Drei-Sterne	nein	-	-	-	-
Vier-Sterne	nein	-	-	-	-
Zwei-Sterne-Abteil	nein	-	-	-	-
Fach mit variabler Temperatur	-	-	-	-	-
<b>Für 4-Sterne-Fächer:</b>					
Schnellgefriereinrichtung			nein		
<b>Lichtquellenparameter:</b>					
Art der Lichtquelle			-		
Energieeffizienzklasse			-		
<b>Mindestlaufzeit der vom Hersteller angebotenen Garantie:</b> 24 Monate					
<b>Weitere Angaben:</b>					
Weblink zur Website des Herstellers, auf der die Informationen gemäß Nummer 4 Buchstabe a des Anhangs der Verordnung (EU) 2019/2019 der Kommission zu finden sind: <a href="http://www.klarstein.de">www.klarstein.de</a>					

## SPEZIELLE ENTSORGUNGSHINWEISE FÜR VERBRAUCHER IN DEUTSCHLAND

Entsorgen Sie Ihre Altgeräte fachgerecht. Dadurch wird gewährleistet, dass die Altgeräte umweltgerecht verwertet und negative Auswirkungen auf die Umwelt und menschliche Gesundheit vermieden werden. Bei der Entsorgung sind folgende Regeln zu beachten:

- Jeder Verbraucher ist gesetzlich verpflichtet, Elektro- und Elektronikaltgeräte (Altgeräte) sowie Batterien und Akkus getrennt vom Hausmüll zu entsorgen. Sie erkennen die entsprechenden Altgeräte durch folgendes Symbol der durchgestrichene Mülltonne (WEEE Symbol). 
- Sie haben Altbatterien und Altakkumulatoren, die nicht vom Altgerät umschlossen sind, sowie Lampen, die zerstörungsfrei aus dem Altgerät entnommen werden können, vor der Abgabe an einer Entsorgungsstelle vom Altgerät zerstörungsfrei zu trennen.
- Bestimmte Lampen und Leuchtmittel fallen ebenso unter das Elektro- und Elektronikgesetz und sind dementsprechend wie Altgeräte zu behandeln. Ausgenommen sind Glühlampen und Halogenlampen. Entsorgen Sie Glühlampen und Halogenlampen bitte über den Hausmüll, sofern Sie nicht das WEEE Symbol tragen.
- Jeder Verbraucher ist für das Löschen von personenbezogenen Daten auf dem Elektro- bzw. Elektronikgerät selbst verantwortlich.

### Rücknahmepflicht der Vertreiber

Vertreiber mit einer Verkaufsfläche für Elektro- und Elektronikgeräte von mindestens 400 Quadratmetern sowie Vertreiber von Lebensmitteln mit einer Gesamtverkauffläche von mindestens 800 Quadratmetern, die mehrmals im Kalenderjahr oder dauerhaft Elektro- und Elektronikgeräte anbieten und auf dem Markt bereitstellen, sind verpflichtet,

- 1 bei der Abgabe eines neuen Elektro- oder Elektronikgerätes an einen Endnutzer ein Altgerät des Endnutzers der gleichen Geräteart, das im Wesentlichen die gleichen Funktionen wie das neue Gerät erfüllt, am Ort der Abgabe oder in unmittelbarer Nähe hierzu unentgeltlich zurückzunehmen und
- 2 auf Verlangen des Endnutzers Altgeräte, die in keiner äußeren Abmessung größer als 25 Zentimeter sind, im Einzelhandelsgeschäft oder in unmittelbarer Nähe hierzu unentgeltlich zurückzunehmen; die Rücknahme darf nicht an den Kauf eines Elektro- oder Elektronikgerätes geknüpft werden und ist auf drei Altgeräte pro Geräteart beschränkt.

- Bei einem Vertrieb unter Verwendung von Fernkommunikationsmitteln ist die unentgeltliche Abholung am Ort der Abgabe auf Elektro- und Elektronikgeräte der Kategorien 1, 2 und 4 gemäß § 2 Abs. 1 ElektroG, nämlich „Wärmeüberträger“, „Bildschirmgeräte“ (Oberfläche von mehr als 100 cm<sup>2</sup>) oder „Großgeräte“ (letztere mit mindestens einer äußeren Abmessung über 50 Zentimeter) beschränkt. Für andere Elektro- und Elektronikgeräte (Kategorien 3, 5, 6) ist eine Rückgabemöglichkeit in zumutbarer Entfernung zum jeweiligen Endnutzer zu gewährleisten.
- Altgeräte dürfen kostenlos auf dem lokalen Wertstoffhof oder in folgenden Sammelstellen in Ihrer Nähe abgegeben werden: [www.take-e-back.de](http://www.take-e-back.de)
- Für Elektro- und Elektronikgeräte der Kategorien 1, 2 und 4 an bieten wir auch die Möglichkeit einer unentgeltlichen Abholung am Ort der Abgabe. Beim Kauf eines Neugeräts haben sie die Möglichkeit eine Altgerätabholung über die Webseite auszuwählen.
- Batterien können überall dort kostenfrei zurückgegeben werden, wo sie verkauft werden (z. B. Super-, Bau-, Drogeriemarkt). Auch Wertstoff- und Recyclinghöfe nehmen Batterien zurück. Sie können Batterien auch per Post an uns zurücksenden. Altbatterien in haushaltsüblichen Mengen können Sie direkt bei uns von Montag bis Freitag zwischen 07:30 und 15:30 Uhr unter der folgenden Adresse unentgeltlich zurückgeben:

**Chal-Tec GmbH**  
**Member of Berlin Brands Group**  
**Handwerkerstr. 11**  
**15366 Dahlewitz-Hoppegarten**  
**Deutschland**

- Wichtig zu beachten ist, dass Lithiumbatterien aus Sicherheitsgründen vor der Rückgabe gegen Kurzschluss gesichert werden müssen (z. B. durch Abkleben der Pole).
- Finden sich unter der durchgestrichenen Mülltonne auf der Batterie zusätzlich die Zeichen Cd, Hg oder Pb ist das ein Hinweis darauf, dass die Batterie gefährliche Schadstoffe enthält. («Cd» steht für Cadmium, »Pb« für Blei und »Hg« für Quecksilber).

### **Hinweis zur Abfallvermeidung**

Indem Sie die Lebensdauer Ihrer Altgeräte verlängern, tragen Sie dazu bei, Ressourcen effizient zu nutzen und zusätzlichen Müll zu vermeiden. Die Lebensdauer Ihrer Altgeräte können Sie verlängern indem Sie defekte Altgeräte reparieren lassen. Wenn sich Ihr Altgerät in gutem Zustand befindet, könnten Sie es spenden, verschenken oder verkaufen.

---

## HINWEISE ZUR ENTSORGUNG

---



Wenn es in Ihrem Land eine gesetzliche Regelung zur Entsorgung von elektrischen und elektronischen Geräten gibt, weist dieses Symbol auf dem Produkt oder auf der Verpackung darauf hin, dass dieses Produkt nicht im Hausmüll entsorgt werden darf. Stattdessen muss es zu einer Sammelstelle für das Recycling von elektrischen und elektronischen Geräten gebracht werden. Durch regelkonforme Entsorgung schützen Sie die Umwelt und die Gesundheit Ihrer Mitmenschen vor negativen Konsequenzen. Informationen zum Recycling und zur Entsorgung dieses Produkts, erhalten Sie von Ihrer örtlichen Verwaltung oder Ihrem Hausmüllentsorgungsdienst.

---

## HERSTELLER & IMPORTEUR (UK)

---

**Hersteller:**

Chal-Tec GmbH, Wallstraße 16, 10179 Berlin, Deutschland.

**Importeur für Großbritannien:**

Berlin Brands Group UK Ltd

PO Box 1145

Oxford, OX1 9UW

United Kingdom

**Dear Customer,**

Congratulations on purchasing this device. Please read the following instructions carefully and follow them to prevent possible damages. We assume no liability for damage caused by disregard of the instructions and improper use. Scan the QR code to get access to the latest user manual and more product information.



---

**CONTENTS**

---

Safety Instructions	16
Installation Notes	19
Getting Started	20
Energy Saving Tips	20
Cleaning and Care	21
Troubleshooting	21
Product Data Sheet	22
Disposal Considerations	24
Manufacturer & Importer (UK)	24

---

**TECHNICAL DATA**

---

Item number	10033119, 10034847, 10039423, 10039425
Power supply	220-240 V ~ 50 Hz

---

## SAFETY INSTRUCTIONS

---

- Check that the voltage of the power supply in your home is the same as the voltage shown on the rating label of this product.
- This device may be only used by children 8 years old or older and persons with limited physical, sensory and mental capabilities and / or lack of experience and knowledge, provided that they have been instructed in use of the device by a responsible person who understands the associated risks.
- Keep ventilation opening, in the appliance enclosure or in the built-in structure, clear of obstruction.
- Do not use mechanical devices or other means to accelerate the defrosting process, other than those recommended by the manufacturer.
- Do not use electrical appliances inside the food storage compartments of the appliance, unless they are of the type recommended by the manufacturer.
- Do not damage the refrigerant circuit.
- If the supply cord is damaged, it must be replaced by the manufacturer or its service agent or a similarly qualified person in order to avoid a hazard.
- It is recommended to check regularly the supply cord for any sign of possible deterioration, and the appliance should not be used if the cable is damaged.
- To avoid injury or death from electrical shock, do not operate the appliance with wet hands, while standing on a wet surface.
- It is not recommended to use this refrigerator with an extension cord or power board. Please ensure that the appliance is plugged directly into the electrical outlet.
- When positioning the appliance, ensure that there is at least a 5 cm clearance at the sides and a 10 cm clearance at the back as this is the main outlet for heat. This will allow for adequate ventilation.
- Do not place hot food or drink into the refrigerator before it cools down to room temperature.
- Close the door immediately after putting in any items so the inside temperature will not rise dramatically.
- Keep appliance away from any heat source or direct sunlight.
- To fix stably, the appliance must be placed on a flat and solid surface. It should not be laid on any soft material.
- Do not place any other appliance on top of the refrigerator, and do not wet it.
- Do not store something like ether, methanol, gasoline, which is easy to evaporate burn or explode.
- Do not use outdoors or in wet conditions.
- Never pull the cord to disconnect it from the outlet. Grasp the plug and pull it from the outlet.
- Keep the cord away from heated surfaces.
- This appliance has been incorporated with a grounded plug. Please ensure the wall outlet in your house is well earthed.
- Connect your refrigerator to an independent electrical socket and use a safe ground wire.
- Defrost the freezer at least once a month because too much frost may affect refrigeration.
- Turn on electricity only 5 minutes later after electricity goes off. Otherwise, the compressor may be damaged.



This appliance contains the coolant isobutane (R600a), a natural gas which is environmentally friendly. Although it is flammable, it does not damage the ozone layer and does not increase the greenhouse effect. The use of this coolant has, however, led to a slight increase in the noise level of the appliance. In addition to the noise of the compressor, you might be able to hear the coolant flowing around the system. This is unavoidable, and does not have any adverse effect on the performance of the appliance. Care must be taken during the transportation and setting up of the appliance that no parts of the cooling system are damaged. Leaking coolant can damage the eyes.

### Special Notes

- Children between the ages of 3 and 8 are allowed to fill refrigerators with food and remove food.
- When positioning the unit, make sure that the power cord is not pinched or damaged.
- Make sure that there are no multiple sockets or power supplies on the back of the unit.

To avoid contamination of food, please follow the instructions below:

- A prolonged opening of the door can lead to a significant rise in temperature in the compartments of the appliance.
- Regularly clean surfaces that may come into contact with food. Clean the water drain regularly.
- Store raw meat and fish in suitable containers in the refrigerator so that meat and fish do not come into contact with or drip on other foods.



#### WARNING

When using, servicing and disposing of the unit, pay attention to the left symbol on the rear of the unit or on the compressor. This symbol warns of possible fires. There are flammable substances in the refrigerant lines and in the compressor. Keep the appliance away from sources of fire during use, maintenance and disposal.

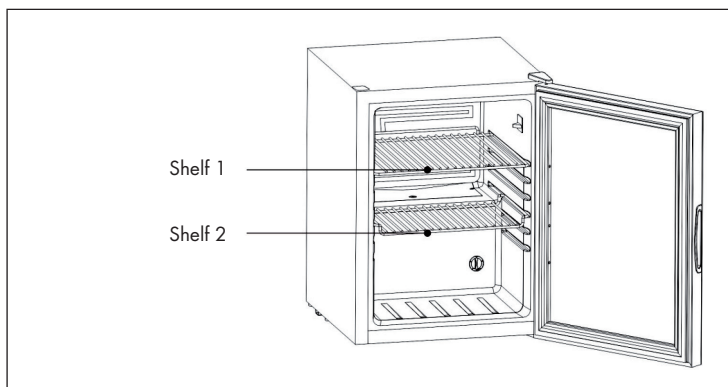
### Notes on correct use

- This device is intended exclusively for the storage of drinks.
- This appliance is not intended for use as a built-in appliance unless explicitly mentioned in the instructions.
- This appliance is not suitable for freezing food.
- The shelves have been installed in advance to allow the most efficient use of energy.

### Special notes on efficient use

- The shelves have been pre-set to allow the most efficient use of energy.
- Use only the shelves provided by the manufacturer.
- Never block the holes in the shelves and do not use any other types of shelves that have not been approved by the manufacturer, which may cause poor cooling or increase energy consumption.
- We recommend that you use the shelves as shown so that the energy is used as efficiently as possible.

**Note:** This device has a total of 2 shelves.



- If the ambient temperature is 25 ° C and the cooling device is not filled, it takes about 30 minutes to reduce the temperature of the cooling device from 25 ° C to 17 ° C.
- If the temperature of the cooling device is set to 17 ° C, the energy consumption is 0.13 kWh / 24 h. If the temperature of the cooling device is set higher than 17 ° C, the energy consumption is lower. If the temperature of the cooling device is set lower than 17 ° C, the energy consumption is higher.

## Notes on ambient temperature

Install this unit in a location where the ambient temperature corresponds to the climate class indicated on the unit's nameplate.

<b>SN</b>	Low	This cooling unit is designed for use at ambient temperatures of 10-32 °C.
<b>N</b>	Moderate	This cooling unit is intended for use at ambient temperatures of 16-32 °C.
<b>ST</b>	Subtropical	This cooling unit is intended for use at ambient temperatures of 16-38 °C.
<b>T</b>	Tropical	This cooling unit is intended for use at ambient temperatures of 16-43 °C.

---

## INSTALLATION NOTES

---

It is important that you leave your device upright for at least 4 hours before switching it on to allow the cooling system to adjust.

- When you move the unit, do not tilt it more than 45 degrees. Do not apply force to parts such as the condenser, door or handle. They can distort and interfere with the operation of the cooler. Make sure ALL packaging is removed before installation.
- Make sure there is enough space around the product to allow air to circulate freely.
- Do not place the product near heat sources, in direct sunlight or in humid rooms.
- Make sure that the supply voltage of the power outlet corresponds to the voltage indicated on the type plate.
- Insert the plug firmly into the socket.
- The socket outlet must be earthed. Do not plug the plug into unearthed sockets and do not use an extension cable.
- The product is equipped with adjustable feet. Once the product is in place, adjust them so that the refrigerator is level and does not slip.

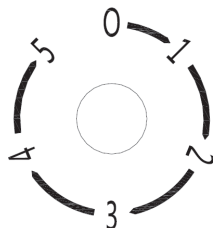
**Note:** Do not place the product in places where the ambient temperature can fall below 5 °C, e.g. in the garage or shed.

## GETTING STARTED

### Setting the Temperature Control

Your unit has only one control for regulating the temperature in the compartment. The temperature control is located at the upper right hand side of the compartment.

- The first time you turn the unit on, set the temperature control to „5“.
- The range of the temperature control is from position „0“ (Off) to „5“. After 24 to 48 hours, adjust the temperature control to the setting that best suites your needs. The setting of „3“ or „4“ should be appropriate for home or office use. To turn the appliance off, turn the temperature control to „0“.



**Note:** Turning the temperature control to „0“ position stops the cooling cycle but does not shut off the power to the unit. If the unit is unplugged, has lost power, or is turned off, you must wait 3 to 5 minutes before restarting the unit. If you attempt to restart before this time delay, the unit will not start.

## ENERGY SAVING TIPS

- The unit should be located in the coolest area of the room, away from heat producing appliances, and out of the direct sunlight.
- Let hot foods cool to room temperature before placing in the unit. Overloading the unit forces the compressor to run longer.
- Be sure to wrap foods properly, and wipe containers dry before placing them in the unit. This cuts down on frost build-up inside the unit.
- Unit storage bin should not be lined with aluminum foil, wax paper, or paper toweling. Liners interfere with cold air circulation, making the unit less efficient.
- Organize and label food to reduce door openings and extended searches. Remove as many items as needed at one time, and close the door as soon as possible.

---

## CLEANING AND CARE

---

### Outside

The outside of your refrigerator can be cleaned using a soft cloth moistened with a mild detergent solution. Wipe dry with kitchen towel. Do not use chemical or abrasive cleaners on any part of your refrigerator as these could permanently damage or discolour the surfaces.

### Internal Cleaning

Wipe up any internal spills immediately with a soft cloth moistened with a mild detergent solution. Dry thoroughly.

### Shelves and Guards

Any shelves can be removed and cleaned separately.

### Door Seals

Ensure that the door seals are kept free from debris at all times. If they don't seal properly this can waste energy and cause refrigeration unit to over run

---

## TROUBLESHOOTING

---

Problem	Possible cause and suggested solution
Condensation on outside of door.	Humidity in the room is high. This is also to be expected if the room is very warm.
Condensation on the inside of the cabinet.	This is also caused by high humidity. You can minimise this by only keeping the door open only as long as you need to.
Too cold / not cold enough inside the cabinet.	Adjust thermostat up or down accordingly. Make sure nothing is stopping the door from sealing properly.
No power to cooler.	Check power cord, power supply or on/off switch.

# PRODUCT DATA SHEET

Information according to Regulation (EU) No. 2019/2016

<b>Supplier's name or trademark:</b> Klarstein				
<b>Supplier's address:</b> Wallstraße 16, 10179 Berlin, DE				
<b>Model identifier:</b> 10033119A, 10034847A, 10039423A, 10039425A				
<b>Type of refrigerating appliance:</b>				
Low-noise appliance:	No	Design type:	freestanding	
Wine storage appliance:	No	Other refrigerating appliance:	Yes	
<b>General product parameters:</b>				
Parameter		Value	Parameter	Value
Overall dimensions (mm)	Height	550	Total volume (dm <sup>3</sup> or L)	33
	Width	402		
	Depth	430		
EEI		63	Energy efficiency class	C
Airborne acoustical noise emissions (dB(A) re 1 pW)		42	Airborne acoustical noise emission class	D
Annual energy consumption (kWh/a)		47.82	Climate class:	temperate
Minimum ambient temperature (°C), for which the refrigerating appliance is suitable		16	Maximum ambient temperature (°C), for which the refrigerating appliance is suitable	32
Winter setting		No		

<b>Compartment Parameters:</b>					
Compartment type		Compartment parameters and values			
		Compartment volume (dm <sup>3</sup> or L)	Recommended temperature setting for optimised food storage (°C) These settings shall not contradict the storage conditions set out in Annex IV, Table 3	Freezing capacity (kg/24h)	Defrosting type (auto-defrost=A, manual defrost=M)
Pantry	Yes	33	17	-	M
Wine storage	No	-	-	-	-
Cellar	No	-	-	-	-
Fresh food	No	-	-	-	-
Chill	No	-	-	-	-
0-star or icemaking	No	-	-	-	-
1-star	No	-	-	-	-
2-star	No	-	-	-	-
3-star	No	-	-	-	-
4-star	No	-	-	-	-
2-star section	No	-	-	-	-
Variable temperature compartment	-	-	-	-	-
<b>For 4-star compartments:</b>					
Fast freeze facility			No		
<b>Light source parameters:</b>					
Type of light source			-		
Energy efficiency class			-		
<b>Minimum duration of the guarantee offered by the manufacturer:</b> 24 months					
<b>Additional information:</b>					
Weblink to the manufacturer's website, where the information in point4(a) Annex of Commission Regulation (EU) 2019/2019 is found: <a href="http://www.klarstein.co.uk">www.klarstein.co.uk</a>					

---

## DISPOSAL CONSIDERATIONS

---



If there is a legal regulation for the disposal of electrical and electronic devices in your country, this symbol on the product or on the packaging indicates that this product must not be disposed of with household waste. Instead, it must be taken to a collection point for the recycling of electrical and electronic equipment. By disposing of it in accordance with the rules, you are protecting the environment and the health of your fellow human beings from negative consequences. For information about the recycling and disposal of this product, please contact your local authority or your household waste disposal service.

---

## MANUFACTURER & IMPORTER (UK)

---

**Manufacturer:**

Chal-Tec GmbH, Wallstrasse 16, 10179 Berlin, Germany.

**Importer for Great Britain:**

Berlin Brands Group UK Ltd

PO Box 1145

Oxford, OX1 9UW

United Kingdom



**Estimado cliente,**

Le felicitamos por la adquisición de este producto. Lea atentamente las siguientes instrucciones y sígalas para evitar posibles daños. No asumimos ninguna responsabilidad por los daños causados por el incumplimiento de las instrucciones y el uso inadecuado. Escanee el siguiente código QR para obtener acceso a la última guía del usuario y más información sobre el producto.




---

## ÍNDICE

---

Indicaciones de seguridad	26
Indicaciones de instalación	29
Puesta en marcha	30
Consejos para ahorrar energía	30
Limpieza y mantenimiento	31
Resolución de problemas	31
Ficha técnica del producto	32
Indicaciones sobre la retirada del aparato	34
Fabricante e importador (Reino Unido)	34

---

## DATOS TÉCNICOS

---

Número del artículo	10033119, 10034847, 10039423, 10039425
Corriente eléctrica	220-240 V ~ 50 Hz

---

## INDICACIONES DE SEGURIDAD

---

- Antes de utilizar el aparato, compruebe la tensión en la placa técnica del mismo. Conecte el aparato solamente a tomas de corriente que se adecuen a la tensión del mismo.
- Este aparato puede ser utilizado por niños mayores de 8 años y personas con discapacidades físicas, sensoriales y mentales y/o con falta de experiencia y conocimientos, siempre y cuando hayan sido instruidos sobre el uso del aparato y comprendan los peligros y riesgos asociados.
- Asegúrese de que todos los orificios de ventilación estén libres y límpielos regularmente.
- No utilice dispositivos mecánicos para acelerar el proceso de descongelación.
- No introduzca en la frigorífico dispositivos eléctricos, como máquinas de cubitos de hielo.
- Asegúrese de no dañar el sistema de refrigeración.
- Si el cable de alimentación o el enchufe están dañados, deberán ser sustituidos por el fabricante, un servicio técnico autorizado o una persona igualmente cualificada.
- Compruebe regularmente el cable de alimentación. No utilice el aparato con el cable de alimentación dañado.
- No toque el aparato, el enchufe ni el cable de alimentación con las manos mojadas.
- Si puede evitarlo, no utilice cables alargadores. Si a pesar de ello es necesaria su utilización, asegúrese de que el valor en amperios del aparato conectado no supere el valor máximo de amperios de cable de alimentación.
- Deje al menos una distancia de 5 cm hacia los lados y 10 cm hacia atrás para que el aire circule correctamente.
- No introduzca alimentos calientes dentro del aparato. Deje que se enfríen primero hasta la temperatura ambiente.
- Cierre la puerta lo más rápido posible después de añadir los alimentos para evitar que se escape el frío.
- Coloque el aparato en una superficie sólida, plana y estable. No coloque el aparato sobre una superficie blanda, como una alfombra.
- No coloque objetos sobre el aparato.
- No almacene sustancias altamente explosivas dentro del aparato.
- No utilice el aparato al aire libre.
- Para desconectar el aparato no tire del cable, sino del cuerpo del enchufe.
- Asegúrese de que el cable de alimentación no entre en contacto con superficies calientes.
- Conecte el aparato solamente a tomas de corriente con toma de tierra.
- No conecte el aparato a tomas de corriente en la que ya se encuentren conectados otros dispositivos.
- Descongele el aparato con frecuencia.
- Cuando el frigorífico se apague o se produzca un corte de luz, espere 5 minutos antes de volver a encenderlo; de lo contrario, el compresor podría sufrir daños.

Este aparato contiene refrigerante isobutano (R600a), un gas natural que no es nocivo para el medioambiente pero sí inflamable. Aunque sea inflamable, no es perjudicial para la capa de ozono ni aumenta el efecto invernadero. La utilización de este refrigerante provoca un aumento de ruido del aparato. Además del ruido del compresor, podrá escuchar también el flujo del refrigerante. Este hecho es inevitable y no produce ningún efecto negativo en el rendimiento del aparato. Durante el transporte, tenga cuidado para evitar dañar el circuito de refrigeración. Las fugas de líquido refrigerante pueden irritar los ojos.

### Notas especiales

- A los niños de entre 3 y 8 años de edad se les permite llenar los refrigeradores con comida y retirar la comida.
- Cuando coloque la unidad, asegúrese de que el cable de alimentación no esté pellizcado ni dañado.
- Asegúrese de que no haya varias tomas o fuentes de alimentación en la parte posterior de la unidad.

Para evitar la contaminación de los alimentos, siga las siguientes instrucciones:

- Una apertura prolongada de la puerta puede provocar un aumento significativo de la temperatura en los compartimentos del aparato.
- Limpie regularmente las superficies que puedan entrar en contacto con los alimentos. Limpie el desagüe regularmente.
- Almacene la carne y el pescado crudos en recipientes adecuados en el refrigerador para que la carne y el pescado no entren en contacto con otros alimentos ni goteen sobre ellos.



#### ADVERTENCIA

Cuando utilice, repare y elimine la unidad, preste atención al símbolo izquierdo en la parte posterior de la unidad o en el compresor. Este símbolo advierte de posibles incendios. Hay sustancias inflamables en las líneas de refrigerante y en el compresor. Mantenga el aparato alejado de fuentes de fuego durante su uso, mantenimiento y eliminación.

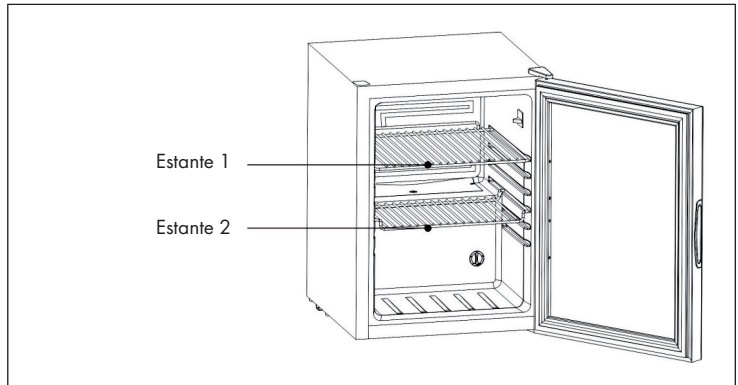
### Notas sobre el uso correcto

- Este aparato está diseñado exclusivamente para el almacenamiento de bebidas.
- Este aparato no está diseñado para ser utilizado como aparato empotrado, a menos que se mencione explícitamente en las instrucciones.
- Este aparato no es adecuado para congelar alimentos.
- Los estantes han sido preinstalados para un uso más eficiente de la energía.

### Notas especiales para un uso eficiente

- Los estantes han sido preajustados para permitir el uso más eficiente de la energía.
- Utilice únicamente los estantes proporcionados por el fabricante.
- No obstruya nunca los orificios de las baldas ni utilice otro tipo de baldas no homologadas por el fabricante, ya que pueden provocar una mala refrigeración o aumentar el consumo de energía.
- Le recomendamos que utilice los estantes como se indica para que la energía se utilice de la manera más eficiente posible.

**Nota:** Esta unidad tiene un total de 2 estantes.



- Si la temperatura ambiente es de 25 °C y la nevera no está llena, el aparato tarda unos 30 minutos en bajar la temperatura de 25 °C a 17 °C.
- Cuando la temperatura de la unidad de refrigeración se ajusta a 17 °C, el consumo de energía es de 0,13 kWh/24 h. Si la temperatura seleccionada es superior a 17 °C, el consumo de energía del refrigerador será menor. Si la temperatura seleccionada es inferior a 17 °C, el consumo de energía del refrigerador será menor.

## Notas sobre la temperatura ambiente

Instale esta unidad en un lugar donde la temperatura ambiente corresponda a la clase de clima indicada en la placa de identificación de la unidad.

<b>SN</b>	Bajo	Este refrigerador está concebido para un uso a temperaturas ambiente de 10-32 °C.
<b>N</b>	Cálida	Este refrigerador está concebido para un uso a temperaturas ambiente de 16-32 °C.
<b>ST</b>	Subtropical	Este refrigerador está concebido para un uso a temperaturas ambiente de 16-38 °C.
<b>T</b>	Subtropical	Este refrigerador está concebido para un uso a temperaturas ambiente de 16-43 °C.

## INDICACIONES DE INSTALACIÓN

Es importante dejar el aparato en posición vertical durante al menos 4 horas antes de encenderlo para que el sistema de refrigeración pueda regularse.

- Si mueve el aparato, no lo incline más de 45 grados. No ejerza fuerza en piezas como le condensador, la puerta o el asa. Esto podría afectar negativamente al funcionamiento del refrigerador. Asegúrese de que TODAS las partes del embalaje se hayan retirado antes de la instalación.
- Asegúrese de que alrededor del producto exista suficiente espacio para que el aire pueda circular.
- No coloque el aparato cerca de fuentes de calor, bajo la luz directa del sol o en estancias húmedas.
- Asegúrese de que la tensión de suministro de la toma de corriente coincida con la tensión indicada en la placa de especificaciones técnicas.
- Conecte el enchufe a la toma de corriente.
- La toma de corriente debe contar con toma de tierra. No conecte el enchufe a omas de corriente sin toma de tierra ni utilice cables alargadores.
- El producto está equipado con patas regulables. En cuanto el producto se encuentre en su sitio, ajústelas para que el refrigerador se encuentre en posición recta y no resbale.

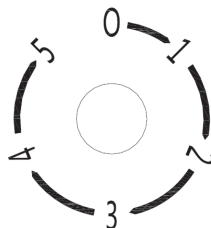
**Nota:** No coloque el producto en lugares donde la temperatura ambiente pueda caer por debajo de 5°C, como un garaje o un cobertizo.

## PUESTA EN MARCHA

### Configuración de la temperatura

El aparato tiene un mando de rueda para configurar la temperatura del compartimento interior. Ese mando se encuentra arriba a la derecha en el compartimento interior.

- La primera vez que utilice el aparato, gire el mando hasta el "5"
- Puede seleccionar 5 niveles desde 0 (apagado) hasta 5 (muy frío). Después de 24-48 horas seleccione el nivel deseado. Para el uso doméstico recomendamos el nivel "3" o "4". Para apagar el aparato gire el mando al 0.



**Nota:** Si ajusta la unidad a „0“, el circuito de refrigeración se cerrará, pero la alimentación no se desconectará. Si la unidad se ha desenchufado, ha habido un fallo de alimentación o la unidad se ha apagado, espere de 3 a 5 minutos antes de volver a utilizarla. Si lo intenta antes, la unidad no se pondrá en marcha.

## CONSEJOS PARA AHORRAR ENERGÍA

- Coloque el aparato en la zona más fría de la habitación y manténgalo alejado de fuentes de calor y de la luz directa del sol.
- Deje que los alimentos se enfríen antes de colocarlos en el refrigerador. No sobrecargue el aparato para evitar forzar el compresor.
- Proteja bien los alimentos y seque bien los recipientes antes de colocarlos en el aparato para evitar la formación de hielo.
- No coloque papel de aluminio o cualquier otro papel en las rejillas del aparato porque impide la correcta circulación del aire.
- Almacene y clasifique los recipientes de manera que le resulte fácil encontrarlos, así la puerta estará poco tiempo abierta. Retire todo lo necesario de una sola vez y cierre la puerta después.

---

## LIMPIEZA Y MANTENIMIENTO

---

### Limpieza exterior

Limpie la parte exterior del aparato con un paño suave húmedo y jabón neutro. Después séquelo con un trapo seco. No utilice ningún jabón químico o abrasivo ya que puede dañar las superficies y los colores.

### Limpieza interior

Limpie inmediatamente la suciedad con un paño húmedo y jabón neutro. Después séquelo con un trapo.

### Estantes

Todos los estantes se pueden retirar y limpiar separadamente.

### Puertas y cierres

Mantenga las juntas, los cierres y las puertas limpias. Si no encajan bien puede afectar al funcionamiento y al consumo de energía.

---

## RESOLUCIÓN DE PROBLEMAS

---

Problema	Posible causa y solución
Condensación en la parte exterior de la puerta	La humedad ambiental es muy alta o la temperatura es muy alta.
Condensación en la interior del aparato	Esto se produce debido a la alta humedad. Puede evitar esta condensación si mantiene abierta la puerta solo el tiempo necesario.
La temperatura interior es o muy alta o muy baja.	Gire el termostato a la derecha o a la izquierda. Asegúrese de que la puerta está bien cerrada.
El aparato no funciona	Compruebe que el enchufe está bien conectado y que el termostato está girado.

## FICHA TÉCNICA DEL PRODUCTO

Información según el Reglamento (UE) n° 2019/2016

<b>Nombre o marca comercial del proveedor:</b> Klarstein				
<b>Dirección del proveedor:</b> Wallstraße 16, 10179 Berlín, DE				
<b>Identificador del modelo:</b> 10033119A, 10034847A, 10039423A, 10039425A				
<b>Tipo de aparato de refrigeración:</b>				
Aparato de bajo nivel de ruido:	no	ipo de diseño:	de libre instalación	
Armarios para la conservación de vinos:	no	Otros aparatos de refrigeración:	sí	
<b>Parámetros generales del producto:</b>				
Parámetro		Valor	Parámetro	Valor
Dimensiones totales (mm)	Altura	550	Volumen total (dm <sup>3</sup> o L)	33
	Anchura	402		
	Profundidad	430		
EEL	63	Clase de eficiencia energética	C	
Ruido acústico aéreo emitido (dB(A) re 1 pW)	42	Clases de ruido acústico aéreo emitido	D	
Consumo de energía anual (kWh/a)	47.82	Clase climática	templada	
Temperatura ambiente mínima (°C) en la que puede funcionar el aparato de refrigeración	16	Temperatura ambiente máxima (°C) en la que puede funcionar el aparato de refrigeración	32	
Ajuste de invierno	no			



<b>Parámetros del compartimento:</b>					
Tipos de compartimento		Parámetros del compartimento y valores			
		Volumen del compartimento (dm <sup>3</sup> o l)	Ajuste de temperatura recomendado para conservación optimizada de alimentos (°C). Estos ajustes no contradirán las condiciones de conservación contempladas en el anexo IV, cuadro 3	Capacidad de congelación (kg/24 h)	Tipo de desescarche (desescarche automático = A, desescarche manual = M)
Dispensa	sí	33	17	-	M
Conservación de vinos	no	-	-	-	-
Compartimento bodega	no	-	-	-	-
Alimentos frescos	no	-	-	-	-
Helador	no	-	-	-	-
0 estrellas/Fabricación de hielo	no	-	-	-	-
1 estrella	no	-	-	-	-
2 estrellas	no	-	-	-	-
3 estrellas	no	-	-	-	-
4 estrellas	no	-	-	-	-
Sección 2 estrellas	no	-	-	-	-
Compartimento temperatura variable	-	-	-	-	-
<b>Para compartimentos de 4 estrellas:</b>					
Congelación rápida			no		
<b>Parámetros de las fuentes luminosas:</b>					
Tipo de fuente luminosa			-		
Clase de eficiencia energética			-		
<b>Duración mínima de la garantía ofrecida por el fabricante: 24 meses</b>					
<b>Información adicional:</b>					
Enlace del sitio web del fabricante, en el que se encuentra la información contemplada en el punto 4, letra a), del anexo del Reglamento (UE) 2019/2019: <a href="http://www.klarstein.es">www.klarstein.es</a>					

---

## INDICACIONES SOBRE LA RETIRADA DEL APARATO

---



Si en su país existe una disposición legal relativa a la eliminación de aparatos eléctricos y electrónicos, este símbolo estampado en el producto o en el embalaje advierte que no debe eliminarse como residuo doméstico. En lugar de ello, debe depositarse en un punto de recogida de reciclaje de aparatos eléctricos y electrónicos. Una gestión adecuada de estos residuos previene consecuencias potencialmente negativas para el medio ambiente y la salud de las personas. Puede consultar más información sobre el reciclaje y la eliminación de este producto contactando con su administración local o con su servicio de recogida de residuos.

---

## FABRICANTE E IMPORTADOR (REINO UNIDO)

---

**Fabricante:**

Chal-Tec GmbH, Wallstraße 16, 10179 Berlín, Alemania.

**Importador para Gran Bretaña:**

Berlin Brands Group UK Ltd  
PO Box 1145  
Oxford, OX1 9UW  
United Kingdom

**Chère cliente, cher client,**

Toutes nos félicitations pour l'acquisition de ce nouvel appareil. Veuillez lire attentivement et respecter les instructions de ce mode d'emploi afin d'éviter d'éventuels dommages. Nous ne saurions être tenus pour responsables des dommages dus au non-respect des consignes et à la mauvaise utilisation de l'appareil. Scannez le QR-Code pour obtenir la dernière version du mode d'emploi ainsi que d'autres informations concernant le produit.




---

## SOMMAIRE

---

Consignes de sécurité	36
Conseils pour l'installation	39
Mise en marche	40
Conseils pour économiser de l'énergie	40
Nettoyage et entretien	41
Identification et résolution des problèmes	41
Fiche de données produit	42
Informations sur le recyclage	44
Fabricant et importateur (UK)	44

---

## FICHE TECHNIQUE

---

Numéro d'article	10033119, 10034847, 10039423, 10039425
Alimentation	220-240 V ~ 50 Hz

---

## CONSIGNES DE SÉCURITÉ

---

- Avant d'utiliser l'appareil vérifiez la tension sur la plaque signalétique. Branchez l'appareil sur des prises de tension correspondante uniquement.
- Cet appareil peut être utilisé par des enfants de 8 ans ou plus et des personnes ayant des capacités physiques, sensorielles et mentales limitées et / ou dénuées d'expérience et de connaissances, à condition d'avoir été instruits au fonctionnement de l'appareil par une personne responsable et d'en comprendre les risques associés.
- Veiller à ce que les ouvertures de ventilation restent dégagées et nettoyez-les régulièrement.
- N'utilisez qu'aucun appareil mécanique pour accélérer le processus de dégivrage.
- Ne placez aucun appareil électrique dans le réfrigérateur comme par exemple une sorbetière.
- Faites attention à ne pas endommager le circuit réfrigérant.
- Si le câble secteur ou la fiche sont endommagés, faites-les remplacer par le fabricant un service professionnel agréé ou une personne de qualification équivalente.
- Contrôlez régulièrement le bon état du câble secteur. N'utilisez pas l'appareil avec un câble secteur endommagé.
- Ne touchez pas à l'appareil, à la fiche de secteur ou au câble avec les mains mouillées.
- Si possible n'utilisez aucune rallonge électrique. Si toutefois vous y êtes contraint, veillez à ce que la puissance de la rallonge soit au moins égale à celle de l'appareil.
- Laissez tout autour de l'appareil au moins 5 cm d'espace sur les côtés et 10 cm à l'arrière pour que l'air puisse circuler librement.
- Ne placez aucun aliment chaud dans l'appareil. Laissez-les d'abord refroidir à température ambiante.
- Refermer la porte dès que possible après avoir rangé des aliments pour que le froid ne s'échappe pas.
- Placez l'appareil sur un support solide et horizontal Ne le placez pas sur un support mou, comme un tapis par exemple.
- Ne posez aucun objet sur l'appareil.
- Ne rangez aucune substance inflammable ou explosive dans l'appareil.
- N'utilisez pas l'appareil à l'extérieur.
- Pour débrancher l'appareil, ne tirez pas sur le câble, mais saisissez toujours le corps de la fiche.
- Veillez à ce que le câble secteur ne touche aucune surface chaude.
- Branchez l'appareil sur une prise de terre uniquement.
- Ne branchez pas l'appareil sur une prise déjà occupée par d'autres appareils culinaires.
- Dégivrez régulièrement le compartiment congélateur.
- Lorsque le réfrigérateur s'arrête tombe en panne ou quand vous l'éteignez, patientez 5 minutes avant de le rallumer pour ne pas risquer d'endommager le compresseur.

Cet appareil contient du liquide réfrigérant Isobutane (R600a), un gaz naturel très respectueux de l'environnement mais inflammable. Bien qu'il soit inflammable, il ne détruit pas la couche d'ozone et ne renforce pas l'effet de serre. L'utilisation de ce liquide réfrigérant provoque toutefois un niveau sonore de l'appareil légèrement plus élevé. Outre les bruits du compresseur, vous pouvez percevoir le flux du liquide réfrigérant. Cela est inévitable et n'a aucune influence négative sur la puissance de l'appareil. Faites attention pendant le transport afin de ne pas endommager le circuit réfrigérant. Les fuites de liquide réfrigérant peuvent irriter les yeux.

### Remarques particulières

- Les enfants âgés de 3 à 8 ans sont autorisés à remplir les réfrigérateurs de nourriture et à retirer les aliments.
- Lors du positionnement de l'appareil, assurez-vous que le cordon d'alimentation n'est pas pincé ou endommagé.
- Assurez-vous qu'il n'y a pas de prises multiples ou d'alimentations multiples à l'arrière de l'appareil.

Pour éviter la contamination des aliments, veuillez suivre les instructions ci-dessous :

- Une ouverture prolongée de la porte peut entraîner une augmentation significative de la température dans les compartiments de l'appareil.
- Nettoyer régulièrement les surfaces qui peuvent entrer en contact avec les aliments. Nettoyez régulièrement l'évacuation d'eau.
- Entreposer la viande et le poisson crus dans des contenants appropriés au réfrigérateur afin que la viande et le poisson n'entrent pas en contact avec d'autres aliments ni ne s'égouttent.



#### MISE EN GARDE

Lors de l'utilisation, de l'entretien et de la mise au rebut de l'appareil, faites attention au symbole de gauche à l'arrière de l'appareil ou sur le compresseur. Ce symbole avertit d'un éventuel incendie. Il y a des substances inflammables dans les conduites de fluide frigorigène et dans le compresseur. Tenez l'appareil à l'écart de toute source d'incendie pendant son utilisation, son entretien et son élimination.

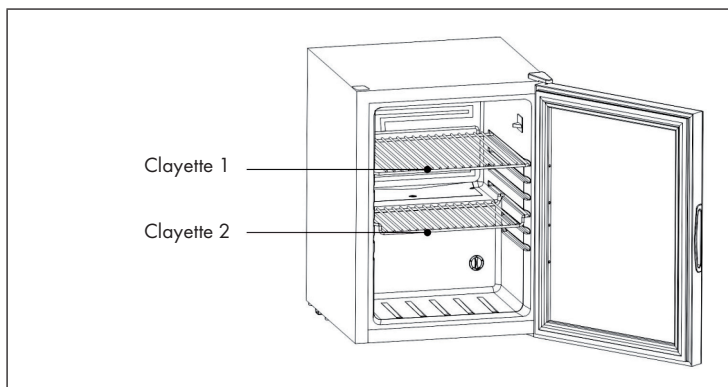
### Consignes pour une bonne utilisation

- Cet appareil est exclusivement destiné à la conservation des boissons.
- Cet appareil n'est pas destiné à être encastré, sauf si cela est explicitement autorisé par la notice.
- Cet appareil ne convient pas pour la congélation d'aliments.
- Les clayettes ont été installées pour permettre l'utilisation la plus efficace de l'énergie.

### Indications particulières pour une utilisation efficace

- Les clayettes ont été pré installées pour permettre l'utilisation la plus efficace de l'énergie.
- Utilisez uniquement les clayettes fournies par le fabricant.
- Ne bloquez jamais les trous dans les clayettes et n'utilisez aucun autre type de clayettes non approuvés par le fabricant, ce qui pourrait entraîner un mauvais refroidissement ou augmenter la consommation d'énergie.
- Nous vous recommandons d'utiliser les clayettes comme illustré afin que l'énergie soit utilisée le plus efficacement possible.

**Remarque :** Cet appareil comporte en tout 2 étagères.



- Si la température ambiante est de 25 °C et que le réfrigérateur n'est pas rempli, il faut environ 30 minutes au réfrigérateur pour abaisser la température de 25 °C à 17 °C.
- Lorsque la température du réfrigérateur est réglée sur 17 °C, la consommation d'énergie est de 0,13 kWh/24 h. Si la température du réfrigérateur est supérieure à 17 °C, la consommation d'énergie est inférieure. Si la température du réfrigérateur est inférieure à 17 °C, la consommation d'énergie est supérieure.

## Notes sur la température ambiante

Installez cet appareil dans un endroit où la température ambiante correspond à la classe climatique indiquée sur la plaque signalétique de l'appareil.

<b>SN</b>	Basses	Ce réfrigérateur est destiné à être utilisé à des températures ambiantes de 10 à 32 ° C.
<b>N</b>	Modérées	Ce réfrigérateur est destiné à être utilisé à des températures ambiantes de 16-32 °C.
<b>ST</b>	Subtropicales	Ce réfrigérateur est destiné à être utilisé à des températures ambiantes de 16-38 °C.
<b>T</b>	Tropicales	Ce réfrigérateur est destiné à être utilisé à des températures ambiantes de 16-43 °C.

## CONSEILS POUR L'INSTALLATION

Il est important de laisser reposer votre appareil en position verticale pendant au moins 4 heures avant de l'allumer pour permettre au système de refroidissement de s'ajuster.

- Lorsque vous déplacez l'appareil, ne l'inclinez pas de plus de 45 degrés. N'appliquez aucune force sur des pièces telles que le condenseur, la porte ou la poignée. Ils peuvent fausser et affecter le fonctionnement du réfrigérateur. Assurez-vous que TOUS les emballages ont été retirés avant l'installation.
- Assurez-vous qu'il y a suffisamment d'espace autour du produit pour permettre à l'air de circuler librement.
- Ne placez pas l'appareil à proximité de sources de chaleur, à l'ensoleillement direct ou dans des pièces humides.
- Assurez-vous que la tension de la prise d'alimentation correspond à la tension spécifiée sur la plaque signalétique de l'appareil.
- Insérez la fiche à fond dans la prise.
- La prise doit être reliée à la terre. N'insérez pas la fiche dans des prises non reliées à la terre et n'utilisez pas de rallonge.
- Le produit est équipé de pieds réglables. Une fois le produit en place, réglez-le de manière à ce que le réfrigérateur soit de niveau et ne glisse pas.

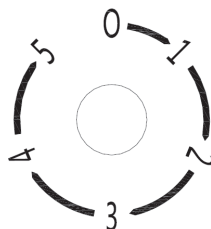
**Note :** Ne pas placer le produit dans des endroits où la température ambiante peut descendre en dessous de 5 °C, comme un garage ou un hangar.

## MISE EN MARCHÉ

### Comment régler la température

L'appareil dispose d'un bouton rotatif avec lequel vous pouvez régler la température intérieure. Le sélecteur rotatif se trouve dans le coin supérieur droit à l'intérieur.

- Lors de la première utilisation de l'appareil, positionnez le sélecteur sur „5”.
- Au total, vous pouvez choisir entre 5 niveaux : de 0 (désactivé) à 5 (très froid). Baissez la température au niveau souhaité après 24 à 48 heures. Pour un usage domestique, nous vous recommandons de choisir le niveau „3” ou „4”. Pour éteindre l'appareil, placez l'interrupteur sur „0”.



**Remarque :** Lorsque vous réglez l'appareil sur „0”, le circuit de refroidissement est inactif, mais le courant n'est pas pour autant coupé. Si l'appareil a été débranché, en cas de panne de courant ou si l'appareil a été mis hors tension, attendez 3 à 5 minutes avant de le remettre en marche. Si vous le faites trop tôt, l'appareil ne démarrera pas.

## CONSEILS POUR ÉCONOMISER DE L'ÉNERGIE

- Placez l'appareil dans la partie la plus fraîche de la pièce et tenez-le à l'écart des appareils produisant de la chaleur ainsi que des rayons directs du soleil.
- Laissez les aliments refroidir à la température ambiante avant de les placer au réfrigérateur. Ne surchargez pas l'appareil pour empêcher le compresseur de fonctionner trop longtemps.
- Enveloppez soigneusement les aliments et essuyez les contenants avant de les ranger pour réduire l'accumulation de givre.
- Ne placez pas de papier aluminium, de papier ciré ou d'essuie-tout sur les clayettes. Sinon, l'appareil pourrait ne pas fonctionner de manière optimale car l'air froid ne circulerait pas correctement.
- Répartissez les aliments dans le réfrigérateur pour pouvoir les trouver rapidement et ouvrez la porte brièvement. Prenez les aliments dont vous avez besoin et fermez immédiatement la porte.



---

## NETTOYAGE ET ENTRETIEN

---

### Nettoyage extérieur

Nettoyez l'extérieur de votre réfrigérateur avec un chiffon doux imprégné d'une solution de savon doux. Essayez ensuite avec un chiffon sec. N'utilisez pas de nettoyeurs chimiques ou abrasifs car ils pourraient endommager ou décolorer de manière permanente les surfaces.

### Nettoyage intérieur

Essayez immédiatement toute contamination interne avec un chiffon doux imprégné de savon doux. Puis essayez avec un chiffon sec.

### Clayettes

Toutes les clayettes peuvent se retirer et se nettoyer séparément.

### Joint de porte

Assurez-vous que les joints de la porte sont toujours propres. S'ils ne ferment pas correctement, cela peut entraîner une perte d'énergie.

---

## IDENTIFICATION ET RÉOLUTION DES PROBLÈMES

---

Problème	Cause possible et solution
Condensation à l'extérieur de la porte.	L'humidité dans la pièce est élevée ou la pièce est très chaude.
Condensation à l'intérieur de l'appareil.	Cela est dû à une humidité élevée. Vous pouvez minimiser la condensation en ouvrant la porte aussi brièvement que possible.
La température interne est trop froide ou pas assez froide.	Réglez le thermostat vers le haut ou le bas. Assurez-vous que la porte est serrée et bien fermée.
L'appareil ne fonctionne pas.	Assurez-vous que la fiche est insérée et que le thermostat est allumé.

# FICHE DE DONNÉES PRODUIT

Informations selon le règlement (UE) n ° 2019/2016

<b>Nom du fournisseur ou marque commerciale:</b> Klarstein				
<b>Adresse du fournisseur:</b> Wallstraße 16, 10179 Berlin, DE				
<b>Référence du modèle:</b> 10033119A, 10034847A, 10039423A, 10039425A				
<b>Type d'appareil de réfrigération:</b>				
Appareil à faible niveau de bruit:	non	Type de construction:	à pose libre	
Appareil de stockage du vin:	non	Autre appareil de réfrigération:	oui	
<b>Paramètres généraux du produit</b>				
Paramètre	Valeur	Paramètre	Valeur	
Dimensions hors tout (mm)	Hauteur	550	Volume total (dm <sup>3</sup> ou L)	33
	Largeur	402		
	Profondeur	430		
EEL	63	Classe d'efficacité énergétique	C	
Émissions de bruit acoustique dans l'air (dB(A) re 1 pW)	42	Classe d'émission de bruit acoustique dans l'air	D	
Consommation d'énergie annuelle (kWh/an)	47.82	Classe climatique:	tempérée	
Température ambiante minimale (°C) à laquelle l'appareil de réfrigération est adapté	16	Température ambiante maximale (°C) à laquelle l'appareil de réfrigération est adapté	32	
Réglage hiver	non			

<b>Paramètres des compartiments</b>					
Type de compartiment		Paramètres et valeurs de compartiment			
		Volume du compartiment (dm <sup>3</sup> ou l)	Réglage de température recommandé pour un stockage optimisé des denrées alimentaires (°C) Ces réglages ne doivent pas être en contradiction avec les conditions de stockage prévues à l'annexe IV, tableau 3	Pouvoir de congélation spécifique (kg/24 h)	Mode de dégivrage (dégivrage automatique = A, dégivrage manuel = M)
Garde-manger	oui	33	17	-	M
Stockage du vin	non	-	-	-	-
Cave	non	-	-	-	-
Alimentaires fraîches	non	-	-	-	-
Denrées hautement périssables	non	-	-	-	-
Sans étoile ou fabrication de glace	non	-	-	-	-
1 étoile	non	-	-	-	-
2 étoiles	non	-	-	-	-
3 étoiles	non	-	-	-	-
4 étoiles	non	-	-	-	-
Zone 2 étoiles	non	-	-	-	-
Compartiment à température variable	-	-	-	-	-
<b>Pour les compartiments 4 étoiles :</b>					
Possibilité de congélation rapide			non		
<b>Paramètres de la source lumineuse:</b>					
Type de source lumineuse			-		
Classe d'efficacité énergétique			-		
<b>Durée minimale de la garantie offerte par le fabricant : 24 mois</b>					
<b>Informations supplémentaires:</b>					
Lien internet vers le site web du fabricant où se trouvent les informations visées au point 4 a) de l'annexe du règlement (UE) 2019/2019 de la Commission: <a href="http://www.klarstein.fr">www.klarstein.fr</a>					

---

## INFORMATIONS SUR LE RECYCLAGE

---



S'il existe une réglementation pour l'élimination ou le recyclage des appareils électriques et électroniques dans votre pays, ce symbole sur le produit ou sur l'emballage indique que cet appareil ne doit pas être jeté avec les ordures ménagères. Vous devez le déposer dans un point de collecte pour le recyclage des équipements électriques et électroniques. La mise au rebut conforme aux règles protège l'environnement et la santé de vos semblables des conséquences négatives. Pour plus d'informations sur le recyclage et l'élimination de ce produit, veuillez contacter votre autorité locale ou votre service de recyclage des déchets ménagers.

---

## FABRICANT ET IMPORTATEUR (UK)

---

**Fabricant :**

Chal-Tec GmbH, Wallstraße 16, 10179 Berlin, Allemagne.

**Importateur pour la Grande Bretagne :**

Berlin Brands Group UK Ltd

PO Box 1145

Oxford, OX1 9UW

United Kingdom

**Gentile cliente,**

La ringraziamo per aver acquistato il dispositivo. La preghiamo di leggere attentamente le seguenti istruzioni per l'uso e di seguirle per evitare possibili danni tecnici. Non ci assumiamo alcuna responsabilità per danni scaturiti da una mancata osservazione delle avvertenze di sicurezza e da un uso improprio del dispositivo. Scansionare il codice QR seguente, per accedere al manuale d'uso più attuale e per ricevere informazioni sul prodotto.




---

**INDICE**


---

Avvertenze di sicurezza	46
Avvertenze per l'installazione	49
Installazione	50
Consigli per risparmiare energia	50
Pulizia e manutenzione	51
Risoluzione dei problemi	51
Scheda dati del prodotto	52
Avviso di smaltimento	54
Produttore e importatore (UK)	54

---

**DATI TECNICI**


---

Codice articolo	10033119, 10034847, 10039423, 10039425
Alimentazione	220-240 V ~ 50 Hz

---

## AVVERTENZE DI SICUREZZA

---

- Prima dell'uso, controllare la tensione sulla targhetta del dispositivo. Collegare il dispositivo solo ad una presa che corrisponde alla tensione indicata.
- Questo dispositivo può essere utilizzato da bambini a partire da 8 anni e da persone con limitate capacità fisiche e psichiche o con conoscenza ed esperienze limitate, solo se sono stati istruiti sulle modalità d'uso e comprendono i rischi e i pericoli connessi.
- Assicurarsi che l'apertura di ventilazione non sia ostruita e pulirla regolarmente.
- Non utilizzare apparecchi meccanici per accelerare il processo di sbrinamento.
- Non introdurre nel frigorifero apparecchi elettrici, come ad esempio macchine per il ghiaccio.
- Fare attenzione a non danneggiare il circuito del liquido refrigerante.
- Se il cavo o la spina di alimentazione sono danneggiati, farli sostituire dal produttore, da un tecnico specializzato o da un soggetto qualificato.
- Controllare regolarmente che il cavo di alimentazione non sia danneggiato. Non utilizzare il dispositivo se il cavo di alimentazione è danneggiato.
- Non toccare il dispositivo, la spina e il cavo di alimentazione con le mani bagnate.
- Non utilizzare prolunghe. Tuttavia se l'utilizzo di una prolunga dovesse essere necessario, assicurarsi che i valori ampere del dispositivo collegato non superino i valori ampere massimi del cavo di alimentazione.
- Lasciare almeno 5 cm di spazio libero intorno al dispositivo e 10 cm sul retro affinché l'aria possa circolare liberamente.
- Non introdurre alimenti caldi nel dispositivo. Far raffreddare gli alimenti a temperatura ambiente.
- Chiudere lo sportello il prima possibile dopo aver introdotto gli alimenti.
- Posizionare il dispositivo su una superficie stabile. Non collocare il dispositivo su una superficie morbida, ad esempio su un tappeto.
- Non collocare oggetti sul dispositivo.
- Non conservare sostanze infiammabili o esplosive all'interno del dispositivo.
- Non utilizzare il dispositivo all'aperto.
- Non staccare la spina tirando il cavo di alimentazione, bensì afferrare la spina alla base.
- Assicurarsi che il cavo di alimentazione non tocchi superfici calde.
- Collegare il dispositivo solo a prese dotate di messa a terra.
- Non collegare il dispositivo ad una presa alla quale sono già collegati altri apparecchi.
- Sbrinare regolarmente il congelatore.
- In caso di spegnimento o di mancanza di corrente, attendere 5 minuti prima di riaccendere il dispositivo. In caso contrario il compressore potrebbe danneggiarsi.

Questo dispositivo contiene il refrigerante isobutano (R600a), un gas naturale ecocompatibile ma infiammabile. Anche se è infiammabile, non danneggia lo strato di ozono e non aumenta l'effetto serra. Tenere presente che l'utilizzo di questo refrigerante comporta rumori del dispositivo. Oltre al rumore del compressore si può sentire anche il flusso del liquido refrigerante. Ciò è inevitabile e non ha un effetto negativo sulle prestazioni del dispositivo. Trasportare il dispositivo con cautela per evitare di danneggiare il circuito di refrigerazione. Le perdite di liquido refrigerante possono causare irritazioni agli occhi.

### Note speciali

- I bambini di età compresa tra i 3 e gli 8 anni possono introdurre gli alimenti nei frigoriferi e toglierli.
- Quando si posiziona l'unità, assicurarsi che il cavo di alimentazione non sia schiacciato o danneggiato.
- Assicurarsi che non vi siano prese multiple o alimentatori sul retro dell'unità.

Per evitare la contaminazione degli alimenti, seguire le seguenti istruzioni:

- Un'apertura prolungata dello sportello può portare ad un significativo aumento della temperatura nei vani dell'apparecchio.
- Pulire regolarmente le superfici che possono venire a contatto con gli alimenti. Pulire regolarmente lo scarico dell'acqua.
- Conservare la carne e il pesce crudo in appositi contenitori in frigorifero in modo che la carne e il pesce non entrino in contatto con altri alimenti o non gocciolino su altri alimenti.



#### AVVERTENZA

Durante l'uso, la manutenzione e lo smaltimento dell'unità, prestare attenzione al simbolo a sinistra sul retro dell'unità o sul compressore. Questo simbolo avverte di possibili incendi. Ci sono sostanze infiammabili nelle linee frigorifere e nel compressore. Tenere l'apparecchio lontano da fonti di incendio durante l'uso, la manutenzione e lo smaltimento.

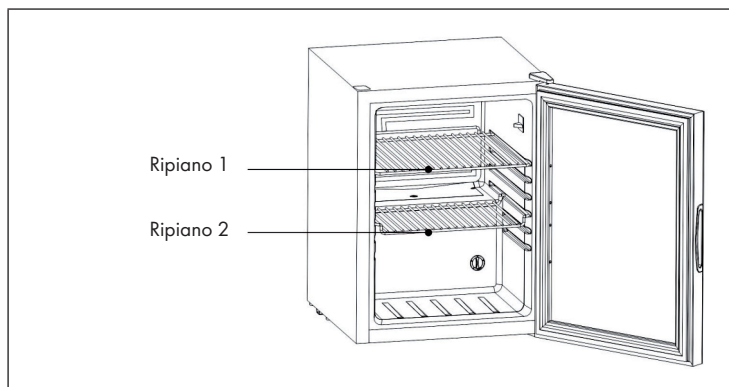
### Informazioni sul corretto utilizzo

- Questo dispositivo è progettato esclusivamente per la conservazione di bevande.
- Questo dispositivo non è adatto all'installazione a incasso, a meno che specificamente indicato nel manuale.
- Questo dispositivo non è adatto al congelamento di alimenti.
- I ripiani sono stati posizionati in modo da permettere la massima efficienza energetica.

### Informazioni per un utilizzo efficiente del dispositivo

- I ripiani sono stati posizionati in modo da permettere uno sfruttamento energetico più efficiente possibile.
- Utilizzare solo i ripiani messi a disposizione dal produttore.
- Non bloccare mai i fori sui ripiani né utilizzare tipologie di ripiani non approvate dal produttore, altrimenti potrebbero causare un cattivo raffreddamento o l'incremento dei consumi energetici.
- Consigliamo di posizionare i ripiani come indicato, in modo da utilizzare l'energia nel modo più efficiente.

**Nota:** questo dispositivo offre un totale di 2 ripiani.



- Se la temperatura ambiente è di 25 °C e il frigorifero non è stato riempito, sono necessari circa 30 minuti per portare la temperatura da 25 °C a 17 °C.
- Se il frigorifero è impostato su 17 °C, il consumo energetico è di 0,13 kWh/24 h. Se la temperatura impostata è superiore ai 17 °C, il consumo energetico è minore. Se la temperatura impostata è inferiore ai 17 °C, il consumo energetico è maggiore.



## Note sulla temperatura ambiente

Installare l'unità in un luogo in cui la temperatura ambiente corrisponda alla classe climatica indicata sulla targhetta dell'unità.

<b>SN</b>	Bassa	Questo dispositivo è adatto all'uso a temperature ambiente di 10-32 °C.
<b>N</b>	Temperata	Questo dispositivo è adatto all'uso a temperature ambiente di 16-32 °C.
<b>ST</b>	Subtropicale	Questo dispositivo è adatto all'uso a temperature ambiente di 16-38 °C.
<b>T</b>	tropicale	Questo dispositivo è adatto all'uso a temperature ambiente di 16-43 °C.

---

## AVVERTENZE PER L'INSTALLAZIONE

---

Prima dell'accensione, è importante lasciare il dispositivo in posizione verticale per almeno 4 ore, in modo che il sistema di raffreddamento possa impostarsi correttamente

- Se si sposta il dispositivo, non inclinarlo oltre 45°. Non esercitare forza su componenti come condensatore, sportello o maniglia. È possibile che il funzionamento del frigo venga influenzato o reso fallace. Assicurarsi di rimuovere TUTTE le parti dell'imballaggio prima dell'installazione.
- Assicurarsi che ci sia spazio sufficiente intorno al dispositivo, in modo che l'aria possa circolare.
- Non posizionare il dispositivo nelle vicinanze di fonti di calore, nella luce del sole diretta o in ambienti umidi.
- Assicurarsi che la tensione di alimentazione della spina corrisponda alla tensione sulla targhetta del dispositivo.
- Inserire bene la spina nella presa di corrente.
- La presa di corrente deve essere dotata di messa a terra. Non collegare la spina a prese di corrente prive di messa a terra e non utilizzare prolunghe.
- Il prodotto è dotato di piedi d'appoggio regolabili. Non appena il prodotto si trova nel luogo di posizionamento, regolarli in modo che il frigo sia in bolla e non scivoli.

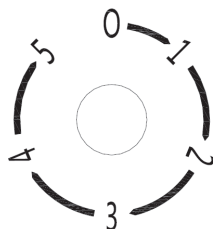
**Nota:** Non collocare il prodotto in luoghi dove la temperatura ambiente può scendere al di sotto dei 5°C, come ad esempio in un garage o in un capannone.

## INSTALLAZIONE

### Come impostare la temperatura

Il dispositivo dispone di una manopola per regolare la temperatura nel vano interno, che si trova in alto a destra.

- Quando si utilizza il dispositivo per la prima volta, girare la manopola su "5".
- E' possibile scegliere tra 5 livelli: da 0 (spento) a 5 (molto freddo). Dopo 24-48 ore impostare la temperatura sul livello desiderato. Per l'uso domestico consigliamo di scegliere il livello "3" o "4". Per spegnere il dispositivo basta girare la manopola su "0".



**Avvertenze:** Quando si imposta il dispositivo su "0" si spegne il ciclo di raffreddamento, ma non si interrompe l'elettricità che alimenta l'unità. Se il dispositivo è stato staccato dalla presa, è stato spento o se c'è stato un blackout aspettare da 3 a 5 minuti prima di riaccenderlo. Se si proverà a riaccenderlo prima che siano trascorsi 3 minuti, il dispositivo non funzionerà.

## CONSIGLI PER RISPARMIARE ENERGIA

- Posizionare il dispositivo nella zona più fredda del locale tenendolo lontano dai raggi solari diretti e dai dispositivi che producono calore.
- Lasciar raffreddare gli alimenti a temperatura ambiente prima di porli in frigorifero. Non sovraccaricare il dispositivo per evitare che il compressore funzioni inutilmente.
- Incartare con cura gli alimenti e inserirli nei contenitori preventivamente asciugati per diminuire la formazione di brina.
- Non mettere fogli d'alluminio, carta oleata o scottex sui ripiani. In caso contrario il dispositivo non potrà funzionare alla perfezione, in quanto l'aria fredda non potrà circolare.
- Distribuire gli alimenti in frigorifero in modo tale da poter essere ritrovati facilmente senza dover tenere a lungo lo sportello aperto. Togliere in fretta tutti gli alimenti necessari dal dispositivo e chiudere lo sportello immediatamente.

---

## PULIZIA E MANUTENZIONE

---

### Pulizia esterna

Pulire il lato esterno del frigorifero con un panno morbido inumidito con un blando detergente. Dopodiché asciugare con un panno da cucina asciutto. Non utilizzare detergenti chimici o abrasivi, in quanto potrebbero scolorire o danneggiare definitivamente le superfici.

### Pulizia interna

Pulire immediatamente l'eventuale sporco interno con un panno morbido inumidito con un blando detergente. Dopodiché asciugare con un panno da cucina asciutto.

### Ripiani

Tutti i ripiani sono estraibili singolarmente e lavabili.

### Guarnizioni dello sportello

Assicurarsi che le guarnizioni dello sportello non siano sporche. Il loro malfunzionamento può portare a una dispersione di energia.

---

## RISOLUZIONE DEI PROBLEMI

---

Problema	Possibile causa e risoluzione dei problemi
Condensazione sul lato esterno dello sportello.	Il tasso d'umidità nella stanza è elevato o la stanza è molto calda.
Condensazione sul lato interno del dispositivo.	Ciò è causato dall'elevato tasso d'umidità. E' possibile ridurre al minimo l'umidità tenendo lo sportello aperto solo per il tempo necessario.
La temperatura interna è troppo fredda o non abbastanza fredda.	Regolare il termostato verso l'alto o il basso. Assicurarsi che lo sportello sia chiuso correttamente ed ermeticamente.
Il dispositivo non funziona.	Assicurarsi che la spina sia inserita e il termostato impostato.

## SCHEDA DATI DEL PRODOTTO

Indicazioni conformi alla direttiva (UE) N° 2019/2016

<b>Nome o marchio del fornitore:</b> Klarstein				
<b>Indirizzo del fornitore:</b> Wallstraße 16, 10179 Berlino, DE				
<b>Identificativo del modello:</b> 10033119A, 10034847A, 10039423A, 10039425A				
<b>Tipo di apparecchio di refrigerazione:</b>				
Apparecchio a bassa rumorosità	no	Tipo di apparecchio:	a libera installazione	
Frigoriferi cantina:	no	Altro apparecchio di refrigerazione:	sì	
<b>Parametri di prodotto generali:</b>				
Parametri		Valore	Parametri	Valore
Dimensioni complessive (mm)	Altezza	550	Volume totale (dm <sup>3</sup> o L)	33
	Larghezza	402		
	Profondità	430		
EEI		63	Classe di efficienza energetica	C
Emissioni di rumore aereo (dB(A) re 1pW).		42	Classi di emissione di rumore aereo	D
Consumo annuo di energia (kWh/a)		47.82	Classe climatica:	temperata
Temperatura ambiente minima (°C) per la quale l'apparecchio di refrigerazione è adatto		16	Temperatura ambiente massima (°C) per la quale l'apparecchio di refrigerazione è adatto	32
Configurazione invernale		no		

<b>Parametri degli scomparti:</b>					
Tipo di scomparto		Parametri e valori degli scomparti			
		Volume totale (dm <sup>3</sup> o l)	Impostazioni di temperatura raccomandate per una conservazione ottimale degli alimenti (°C) Tali impostazioni non sono in contrasto con le condizioni di conservazione di cui all'allegato IV, tabella 3	Capacità di congelamento (kg/24 h)	Modalità di sbrinamento (sbrinamento automatico = A, sbrinamento manuale = M)
Dispensa	sì	33	17	-	M
Cantina	no	-	-	-	-
Temperatura moderata	no	-	-	-	-
Alimenti freschi	no	-	-	-	-
Raffreddamento	no	-	-	-	-
0 stelle o produzione di ghiaccio	no	-	-	-	-
1 stella	no	-	-	-	-
2 stelle	no	-	-	-	-
3 stelle	no	-	-	-	-
4 stelle	no	-	-	-	-
Sezione a 2 stelle	no	-	-	-	-
Scomparto a temperatura variabile	-	-	-	-	-
<b>Per compartimenti a 4 stelle:</b>					
Congelamento rapido			no		
<b>Parametri della sorgente luminosa:</b>					
Tipo di sorgente luminosa			-		
Classe di efficienza energetica			-		
<b>Durata minima della garanzia offerta dal fabbricante : 24 mesi</b>					
<b>Informazioni supplementari:</b>					
Link al sito web del fabbricante, dove si trovano le informazioni di cui all'allegato II, punto 4, lettera a), del regolamento (UE) 2019/2019 della Commissione: <a href="http://www.klarstein.it">www.klarstein.it</a>					

---

## AVVISO DI SMALTIMENTO

---



Se nel proprio paese si applicano le regolamentazioni inerenti lo smaltimento di dispositivi elettrici ed elettronici, questo simbolo sul prodotto o sulla confezione segnala che questi prodotti non possono essere smaltiti con i rifiuti normali e devono essere portati a un punto di raccolta di dispositivi elettrici ed elettronici. Grazie al corretto smaltimento dei vecchi dispositivi si tutela il pianeta e la salute delle persone da possibili conseguenze negative. Informazioni riguardanti il riciclo e lo smaltimento di questi prodotti si ottengono presso l'amministrazione locale oppure il servizio di gestione dei rifiuti domestici.

---

## PRODUTTORE E IMPORTATORE (UK)

---

**Produttore:**

Chal-Tec GmbH, Wallstraße 16, 10179 Berlino, Germania.

**Importatore per la Gran Bretagna:**

Berlin Brands Group UK Ltd

PO Box 1145

Oxford, OX1 9UW

United Kingdom

**Geachte klant,**

gefeliciteerd met de aanschaf van dit apparaat. Lees de hierna volgende handleiding aandachtig door en volg de instructies op om schade te voorkomen. Voor schade veroorzaakt door het niet in acht nemen van de instructies of door onjuist gebruik nemen wij geen verantwoordelijkheid. Scan de QR code voor toegang tot de meest actuele gebruikershandleiding en voor meer informatie rondom het artikel.




---

## INHOUDSOPGAVE

---

Veiligheidsinstructies	56
Installatietips	59
Ingebruikname	60
Energiebesparende tips	60
Reiniging en onderhoud	61
Problemen en oplossingen	61
Productinformatieblad	62
Instructies voor afvoer	64
Fabrikant & importeur (UK)	64

---

## TECHNISCHE GEGEVENS

---

Artikelnummer	10033119, 10034847, 10039423, 10039425
Stroomvoorziening	220-240 V ~ 50 Hz

---

## VEILIGHEIDSINSTRUCTIES

---

- Controleer voor gebruik de spanning op het typeplaatje. Sluit het apparaat alleen aan op stopcontacten waarvan de spanning overeenkomt.
- Kinderen vanaf 8 jaar en personen met een beperkte lichamelijke, sensorische en/of geestelijke gezondheid mogen het apparaat alleen gebruiken wanneer ze van tevoren door een voor hen verantwoordelijke persoon uitvoerig met de functies en veiligheidsinstructies van het apparaat vertrouwd zijn gemaakt en de hieraan verbonden risico's begrijpen.
- Let erop dat de ventilatieopeningen vrij zijn en reinig deze regelmatig.
- Gebruik geen mechanische apparatuur om het ontdooien te versnellen.
- Plaats geen elektrische apparatuur, zoals een ijsmachine, in de koelkast.
- Let erop dat u het koelcircuit niet beschadigt.
- Wanneer de stroomkabel of stekker beschadigd is moet die door de fabrikant, een geautoriseerd bedrijf of een gelijkwaardig gekwalificeerd persoon worden vervangen.
- Controleer de stroomkabel regelmatig op beschadiging. Gebruik het apparaat niet wanneer de stekker of stroomkabel beschadigd is.
- Raak het apparaat, de stekker en de stroomkabel niet met natte handen aan.
- Gebruik bij voorkeur geen verlengsnoer. Wanneer u toch een verlengsnoer gebruikt dient u erop te letten dat de ampèrewaarde van het apparaat de maximale ampèrewaarde van de stroomkabel niet overschrijdt.
- Laat rondom het apparaat minimaal 5 cm aan de zijkanten en 10 cm aan de achterkant vrij zodat de lucht voldoende kan circuleren.
- Plaats geen hete levensmiddelen in het apparaat. Laat ze eerst tot kamertemperatuur afkoelen.
- Sluit de deur zo snel mogelijk nadat u levensmiddelen heeft toegevoegd om te voorkomen dat de kou ontsnapt.
- Plaats het apparaat op een stevige, vlakke ondergrond. Zet hem niet op een zachte ondergrond, zoals een tapijt.
- Plaats geen objecten op het apparaat.
- Bewaar geen ontvlambare of explosieve substanties in het apparaat.
- Gebruik het apparaat niet buitenshuis.
- Trek de stekker niet aan de kabel uit het stopcontact, maar houdt hem met de hand vast.
- Let erop dat de stroomkabel geen hete oppervlaktes aanraakt.
- Sluit het apparaat alleen aan op een geaard stopcontact.
- Sluit het apparaat niet aan op een stopcontact waar al andere keukenapparatuur op aangesloten is.
- Ontdooi het vriesvak regelmatig.
- Wanneer de koelkast uitgaat, uitvalt of uitgeschakeld wordt wacht u 5 minuten voordat u hem weer aanzet anders kan de compressor beschadigen.



Dit apparaat bevat het koelmiddel methylpropan (R600a), een natuurlijk, milieuvriendelijk gas maar desondanks brandbaar. Hoewel het brandbaar is beschadigt het de ozonlaag niet en versterkt niet het broeikas effect. Het gebruik van dit koelmiddel leidt echter tot een wat hogere geluidsontwikkeling van het apparaat. Naast het geluid van de compressor kunt u ook het koelmiddel horen stromen. Dit is onvermijdelijk en heeft geen negatief effect op de werking van het apparaat. Wees voorzichtig tijdens het vervoeren om te voorkomen dat het koelcircuit beschadigt. Lekkage van het koelmiddel kan de ogen irriteren.

### Bijzondere aanwijzingen

- Kinderen van 3 tot 8 jaar mogen koelapparaten met levensmiddelen vullen en levensmiddelen eruit nemen.
- Let er bij de positionering van het apparaat op dat de stroomkabel niet klem komt te zitten of beschadigd is.
- Let erop dat er geen meervoudige contactdoos of stroomkabels aan de achterkant van het apparaat zitten.

Om besmetting van levensmiddelen te voorkomen neemt u a.u.b. de volgende aanwijzingen in acht:

- Wanneer de deur te lang open staat kan dit een aanzienlijke stijging van de temperatuur in de vakken van het apparaat tot gevolg hebben.
- Reinig regelmatig de oppervlaktes die met levensmiddelen in aanraking komen. Reinig regelmatig de waterafvoer.
- Plaats rauw vlees of vis uitsluitend in geschikte houders/ verpakkingen in de koelkast zodat het vlees of de vis niet met andere levensmiddelen in aanraking komt of hierop kan lekken.



#### LET OP

! Let bij gebruik, onderhoud en afvoer van het apparaat op het symbool hier links dat zich achterop of op de compressor van het apparaat bevindt. Dit symbool waarschuwt voor mogelijk brandgevaar. In de koelmiddelleidingen en de compressor zijn brandbare stoffen aanwezig. Houdt het apparaat bij gebruik, onderhoud en afvoer ver van vuurbronnen.

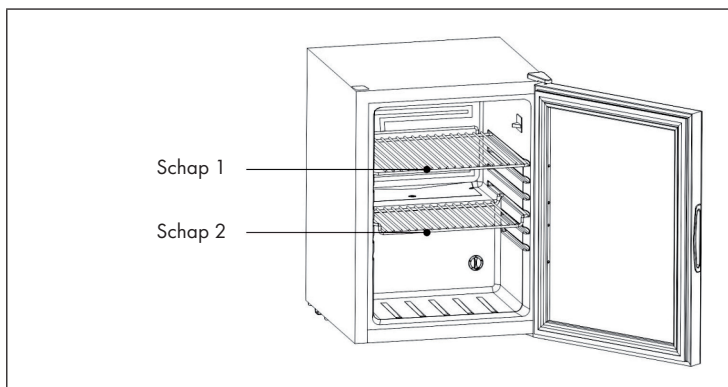
### Tips voor een correct gebruik

- Dit apparaat is uitsluitend voor het bewaren van dranken bestemd.
- Dit apparaat is niet bestemd voor inbouw tenzij dit nadrukkelijk in de handleiding wordt genoemd.
- Dit apparaat is niet geschikt voor het invriezen van levensmiddelen.
- De schappen zijn er van tevoren zo ingezet dat ze een zo efficiënt mogelijk energieverbruik mogelijk maken.

**Bijzondere informatie voor een efficiënt gebruik**

- De schappen zijn er van tevoren zo ingezet dat ze een zo efficiënt mogelijk energieverbruik mogelijk maken.
- Gebruik uitsluitend de door de fabrikant meegeleverde schappen.
- Blokkeer nooit de openingen in de schappen en gebruik geen schappen die niet door de fabrikant zijn goedgekeurd daar die een slechte koeling of een hoger energieverbruik kunnen veroorzaken.
- Wij raden u aan de schappen te plaatsen zoals afgebeeld, zodat de energie zo efficiënt mogelijk wordt gebruikt.

**Info:** Dit apparaat beschikt over 2 schappen.



- Wanneer de omgevingstemperatuur 25°C is en de koeling niet gevuld is duurt het circa 30 minuten om de temperatuur van de koeling van 25°C naar 17°C terug te brengen.
- Wanneer de temperatuur van de koeling is ingesteld op 17°C, is het energieverbruik 0,13 kWh/24 uur. Wanneer de temperatuur van de koeling hoger dan 17°C is ingesteld, is het energieverbruik lager. Wanneer de temperatuur van de koeling lager dan 17°C is ingesteld, is het energieverbruik hoger.

### Tips m.b.t. de omgevingstemperatuur

Installeer het apparaat op een plaats waar de temperatuur overeenkomt met de op het typeplaatje van het apparaat weergegeven klimaatklasse.

<b>SN</b>	Gering	Deze koeling is bestemd voor gebruik in omgevingstemperaturen van 10–32°C.
<b>N</b>	Matig	Deze koeling is bestemd voor gebruik in omgevingstemperaturen van 16–32°C.
<b>ST</b>	Subtropisch	Deze koeling is bestemd voor gebruik in omgevingstemperaturen van 16–38°C.
<b>T</b>	Tropisch	Deze koeling is bestemd voor gebruik in omgevingstemperaturen van 16–43°C.

## INSTALLATIETIPS

Het is van belang dat u het apparaat voor het inschakelen minimaal 4 uur rechtop laat staan zodat het koelsysteem zich kan aanpassen.

- Wanneer u het apparaat verplaatst, kantel het dan niet meer dan 45 graden. Oefen geen kracht uit op onderdelen zoals de condensator, de deur of het handvat. Ze kunnen vervormen en de werking van de koeling beïnvloeden. Zorg ervoor dat ALLE verpakking voor de installatie verwijderd is.
- Zorg ervoor dat er voldoende ruimte rondom het apparaat is zodat de lucht vrij kan circuleren.
- Plaats het apparaat niet in de nabijheid van warmtebronnen, in direct zonlicht of in vochtige ruimtes.
- Verzekert uzelf ervan dat de spanning van het stopcontact overeenkomt met de op het typeplaatje aangegeven spanning.
- Plaats de stekker stevig in het stopcontact.
- Het stopcontact moet geaard zijn. Steek de stekker niet in ongeaarde stopcontacten en gebruik geen verlengsnoer.
- Het apparaat is voorzien van verstelbare pootjes. Zodra het toestel op zijn plaats staat zorgt u ervoor dat de koelkast waterpas staat en niet weg kan glijden.

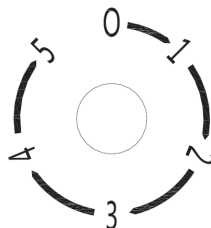
**Let op!** Zet de koeling niet op een plaats waar de omgevingstemperatuur tot onder de 5 °C kan komen, zoals een garage of schuur.

## INGEBRUIKNAME

### De temperatuur instellen

Het apparaat beschikt over een draaiknop waarmee u de interne temperatuur kunt instellen. De draaiknop bevindt zich rechts bovenin binnenin het apparaat.

- Wanneer u het apparaat voor het eerst gebruikt draait u de knop naar '5'.
- In totaal kunt u tussen 5 standen kiezen: van 0 (uit) tot 5 (heel koud). Draai de temperatuur na 24-48 uur terug naar de gewenste stand. Voor normaal gebruik in een standaard huishouding is stand '3' of '4' aan te bevelen. Om het apparaat uit te schakelen zet u hem op '0'.



**Let op!** Wanneer u het apparaat op '0' zet wordt weliswaar de circulatie van koelvloeistof onderbroken, maar niet de stroom uitgeschakeld. Wanneer de stekker uit het stopcontact is gehaald, er een stroomstoring heeft plaatsgevonden of het apparaat uitgeschakeld is wacht u 3 tot 5 minuten voordat u het apparaat weer aanzet. Wanneer u het eerder probeert zal het apparaat niet aanslaan.

## ENERGIEBESPARENDE TIPS

- Plaats het apparaat in het koelste deel van de ruimte en houdt hem ver van hitteproducerende apparatuur en direct zonlicht.
- Laat voedingsmiddelen afkoelen tot kamertemperatuur voordat u ze in de koelkast plaatst. Overbelast het apparaat niet zodat de compressor niet onnodig lang loopt.
- Verpak voedingsmiddelen zorgvuldig en wis bakjes droog voordat u ze in de koeling plaatst om rijpvorming te voorkomen.
- Leg geen aluminiumfolie, waspapier of papieren handdoeken op de schappen. Het apparaat kan niet optimaal functioneren wanneer de koele lucht niet vrij kan circuleren.
- Verdeel levensmiddelen zo dat u ze snel terug kunt vinden en de deur niet lang open hoeft te blijven. Neem alle benodigde levensmiddelen ineens uit het apparaat en sluit de deur vervolgens zo snel mogelijk.

---

## REINIGING EN ONDERHOUD

---

### Reiniging buitenkant

Reinig de buitenkant van uw koelkast met een zachte doek en een beetje mild reinigingsmiddel. Veeg vervolgens met een droge doek na. Gebruik geen chemische of schurende reinigingsmiddelen daar deze het oppervlak permanent kunnen beschadigen of verkleuren.

### Reiniging binnenkant

Veeg eventuele interne vervuiling direct met een zachte doek met wat mild reinigingsmiddel weg. Wis vervolgens met een droge doek na.

### Schappen

Alle schappen kunnen afzonderlijk worden uitgenomen en schoongemaakt.

### Dichtingen deur

Let erop dat de dichtingen in de deur altijd schoon zijn. Wanneer de deur niet goed sluit leidt dit tot energieverlies.

---

## PROBLEMEN EN OPLOSSINGEN

---

Probleem	Mogelijke oorzaak en oplossing
Condensatie aan de buitenkant van de deur.	De luchtvochtigheid in de ruimte is hoog of de ruimte is erg warm.
Condensatie aan de binnenkant van het apparaat.	Dit wordt veroorzaakt door een hoge luchtvochtigheid. U kunt de condensatie verminderen door de deur niet langer open te houden dan nodig is.
Interne temperatuur is te koud of niet koud genoeg.	Thermostaat naar boven of naar beneden afstellen. Verzeker uzelf ervan dat de deur dicht en goed afgesloten is.
Apparaat functioneert niet.	Controleer of de stekker goed in het stopcontact zit en de thermostaat ingeschakeld is.

## PRODUCTINFORMATIEBLAD

Informatie overeenkomstig EU Verordening nr. 2019/2016

<b>Naam of handelsmerk van de fabrikant:</b> Klarstein				
<b>Adres van de fabrikant:</b> Wallstraße 16, 10179 Berlijn, Duitsland.				
<b>Artikelnummer:</b> 10033119A, 10034847A, 10039423A, 10039425A				
<b>Type koeling:</b>				
Geluidsarm apparaat:	nee	Constructiewijze:	vrijstaand	
Wijnopslag:	nee	Ander soort koeling:	ja	
<b>Algemene productparameters:</b>				
Parameter		Waarde	Parameter	Waarde
Afmetingen (mm)	Hoogte	550	Totaal volume (in dm <sup>3</sup> of l)	33
	Breedte	402		
	Diepte	430		
EEI		63	Energie-efficiëntieklasse	C
Emissie van luchtgeluid (in dB(A) re 1 pW)		42	Emissieklasse van luchtgeluid	D
Jaarlijks energieverbruik (in kWh/a)		47.82	Klimaatklasse:	matig
Minimale omgevings-temperatuur (in °C) die voor het koelapparaat geschikt is		16	Maximale omgevings-temperatuur (in °C) die voor het koelapparaat geschikt is	32
Winterschakeling		nee		

<b>Vakparameters</b>					
Type		Vakparameters en waarden:			
		Ruimtelijke inhoud (in dm <sup>3</sup> of L)	Aanbevolen temperatuurin- stelling voor een optimale opslag van voedingsmid- delen (in °C) Deze instellingen mogen niet in tegenspraak zijn met de opslag- voorwaarden conform bijlage IV tabel 3	Vriesvermogen (in kg/24h)	Ontdooiingstype (automatische ontdooiing = A, handmatige ontdooiing = M)
Voorraadvak	ja	33	17	-	M
Wijnvak	nee	-	-	-	-
Keldervak	nee	-	-	-	-
Vak voor verse levensmiddelen	nee	-	-	-	-
Koude opslagruimte	nee	-	-	-	-
Nul sterren of ijsbereidersvak	nee	-	-	-	-
Eén ster	nee	-	-	-	-
Twee sterren	nee	-	-	-	-
Drie sterren	nee	-	-	-	-
Vier sterren	nee	-	-	-	-
Twee sterren zone	nee	-	-	-	-
Variabel tempera- tuurvak	-	-	-	-	-
<b>Voor vier sterren vakken:</b>					
Snelvriezer			nee		
<b>Parameters lichtbron</b>					
Type lichtbron			-		
Energie-efficiëntieklasse			-		
<b>Minimale duur van de door de fabrikant aangeboden garantie: 24 maanden</b>					
<b>Meer informatie:</b>					
Link naar de website van de fabrikant waar de informatie overeenkomstig nummer 4, letter a van de bijla- ge van de Verordening (EU) 2019/2019 van de commissie te vinden is: <a href="http://www.klarstein.de">www.klarstein.de</a>					

---

## INSTRUCTIES VOOR AFVOER

---



Wanneer in uw land een wettelijke regeling geldt voor het afvoeren van elektrische en elektronische apparaten, wijst dit symbool, op het product zelf of op de verpakking, erop dat het betreffende product niet met het huisvuil afgevoerd mag worden. In plaats daarvan dient het naar een centraal depot voor het recyclen van elektrische en elektronische apparaten te worden gebracht. Door het afval volgens de voorschriften af te voeren beschermt u het milieu en de gezondheid van uw medemensen tegen negatieve consequenties. Informatie over recycling en het afvoeren van dit product ontvangt u van uw gemeente of van uw plaatselijke grondstoffen- en afvaldienst.

---

## FABRIKANT & IMPORTEUR (UK)

---

**Fabrikant:**

Chal-Tec GmbH, Wallstraße 16, 10179 Berlijn, Duitsland.

**Importeur voor Groot-Brittannië:**

Berlin Brands Group UK Ltd

PO Box 1145

Oxford, OX1 9UW

United Kingdom











**KLARSTEIN**