



# Areal Elegance

5.1-Kanal-Surround-System

5.1-Channel Surround System

Système surround à 5,1 canaux

Sistema surround a 5,1 canali

10034854 10034855

# auna

[www.auna-multimedia.com](http://www.auna-multimedia.com)



Sehr geehrter Kunde,

wir gratulieren Ihnen zum Erwerb Ihres Geräts. Lesen Sie die folgenden Hinweise sorgfältig durch und befolgen Sie diese, um möglichen Schäden vorzubeugen. Für Schäden, die durch Missachtung der Hinweise und unsachgemäßen Gebrauch entstehen, übernehmen wir keine Haftung. Scannen Sie den QR-Code, um Zugriff auf die aktuellste Bedienungsanleitung und weitere Informationen rund um das Produkt zu erhalten.




---

## INHALT

---

Inhalt 3
Technische Daten 3
Sicherheitshinweise 4
Geräteübersicht 6
Anschluss der Lautsprecher 9
Hinweise zur Entsorgung 11

---

## TECHNISCHE DATEN

---

<b>Artikelnummer</b>	<b>10034854 10034855</b>
Stromversorgung	220-250 V~ 50/60 Hz
Lautsprecher	
Tieftöner	8 Zoll (50 W)
Satellitenlautsprecher	3 Zoll x 1 + 5 Zoll (18 W) x 4
Anschlüsse und Konnektivität	Cinch, USB, SD, BT
BT-Spezifikationen Frequenzband Max. Sendeleistung	2402–2480 MHz 20 dBm

### Lieferumfang

- 1 Gerät mit Subwoofer
- 1 Center-Lautsprecher
- 4 Surroundlautsprecher

---

## SICHERHEITSHINWEISE

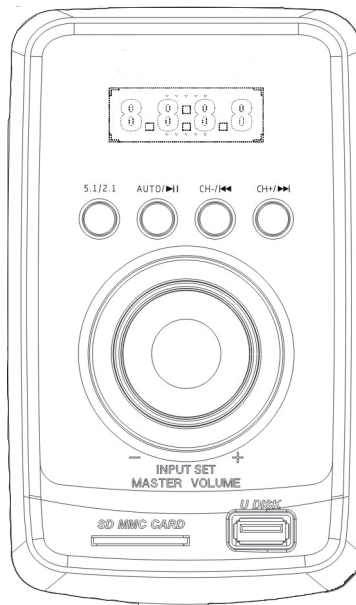
---

Lesen Sie vor der Verwendung des Geräts die Bedienungsanleitung.  
Bewahren Sie die Bedienungsanleitung für den späteren Gebrauch auf.

- Kinder dürfen das Gerät nicht benutzen! Psychisch, sensorisch und körperlich eingeschränkte Menschen dürfen das Gerät nur benutzen, wenn sie vorher von einer für sie verantwortlichen Aufsichtsperson ausführlich mit den Funktionen und den Sicherheitsvorkehrungen vertraut gemacht wurden und die damit verbundenen Risiken verstehen.
- Das Gerät darf nicht in der Nähe von Wasser verwendet oder mit Feuchtigkeit in Berührung gebracht werden.
- Stellen Sie sicher, dass keine Flüssigkeit über die Geräte- und Geräteöffnungen gelangt.
- Bewegen Sie das Gerät vorsichtig, vermeiden Sie Stöße.
- Stellen Sie das Gerät nicht in der Nähe einer Wärmequelle (z. B. Heizkörper) auf. Setzen Sie es nicht der Sonne aus.
- Schließen Sie das Gerät wie in dieser Bedienungsanleitung angegeben an.
- Das Netzkabel sollte abgezogen werden, wenn Sie es über einen längeren Zeitraum nicht benutzen.
- Das Gerät ist von einer qualifizierten Person zu reparieren, wenn:
  - a. das Netzkabel beschädigt ist.
  - b. Gegenstände in das Gerät gefallen sind oder eine Flüssigkeit in das Gerät eingedrungen ist,.
  - c. Das Gerät war dem Regen ausgesetzt.
  - d. Das Gerät funktioniert nicht korrekt ohne nennenswerte äußere Veränderungen
  - e. Das Gerät ist defekt.
- Der Benutzer darf nicht versuchen, das Gerät über das hinaus zu warten, was in dieser Informationsform beschrieben ist.
- Das Gerät darf keinen Tropfen oder Spritzern ausgesetzt sein und es dürfen keine mit Flüssigkeiten gefüllten Gegenstände, wie z. B. Vasen, auf das Gerät gestellt werden.
- Um die Stromzufuhr vollständig zu trennen, muss der Netzstecker des Gerätes vom Netz getrennt werden, da die Trennvorrichtungen der Netzstecker des Gerätes sind.
- Der Netzstecker des Geräts darf nicht verstopft sein ODER sollte bei bestimmungsgemäßer Verwendung leicht zugänglich sein.
- Die Batterie darf keiner übermäßigen Hitze wie Sonne, Feuer oder dergleichen ausgesetzt werden.

- Übermäßiger Schalldruck von Ohrhörern und Kopfhörern kann zu Hörverlust führen.
- Halten Sie Mindestabstand (8 cm) um das Gerät herum für ausreichende Belüftung ein.
- Die Belüftung darf nicht dadurch behindert werden, dass die Belüftungsöffnung mit Gegenständen wie Zeitungen, Tischdecken, Vorhängen usw. abgedeckt wird.
- Es dürfen keine offenen Flammen wie z. B. brennende Kerzen auf das Gerät gestellt werden;
- Auf die Umweltaspekte der Batterieentsorgung ist zu achten.
- Das Gerät muss in in gemäßigten Klimazonen eingesetzt werden.
- Explosionsgefahr durch unsachgemäßen Batteriewechsel.
- Batterien nur durch den gleichen oder gleichwertigen Typ ersetzen.
- Der Hauptstecker muss leicht zugänglich bleiben.
- Die Belüftung darf nicht dadurch behindert werden, dass die Belüftungsöffnung mit Gegenständen wie Zeitungen, Tischdecken, Vorhängen usw. abgedeckt wird.
- Es dürfen keine offenen Flammen wie z. B. brennende Kerzen auf das Gerät gestellt werden.
- Auf die Umweltaspekte der Batterieentsorgung ist zu achten.
- Das Gerät eignet sich für den Einsatz in gemäßigten Klimazonen.
- Explosionsgefahr durch unsachgemäßen Batteriewechsel. Nur durch den gleichen oder gleichwertigen Typ ersetzen.
- Der Netzstecker muss leicht zugänglich bleiben.


## GERÄTEÜBERSICHT



MASTER VOLUME	Drehen, um die Lautstärke zu erhöhen oder zu senken.
INPUT	Wahl der Quelle (AUX/USB/SD)
5.1/2.1	Wechsel zwischen Surround-Sound und Stereo
▶	Im USB/SD-Modus: Wiedergabe / Pause
◀◀	Im USB/SD-Modus: voriger Titel
▶▶	Im USB-Betrieb: nächster Titel
SD/MMC	SD-Kartenschacht
U DISK	USB-Anschluss

## Fernbedienung



	Ein/Aus
SD	Wechsel zu SD-Quelle
5.1/2.1	Kanalwechsel
USB	Wechsel zu USB-Quelle

AUX	Wechsel zu AUX-Quelle
DVD	Wechsel zu DVD-Quelle
BT	BT-Eingang
▶	Wiedergabe/Pause
◀◀	Voriger Titel bei USB/SD-Eingabe
▶▶	Nächster Titel bei USB/SD -Eingang
SLEEP -/+	Ausschalt-Timer ein/aus
FL -/+	Lautstärke linker Frontlautsprecher
FR -/+	Lautstärke rechter Frontlautsprecher
SW -/+	Lautstärke Subwoofer
CEN -/+	Lautstärke Center-Lautsprecher
VOL -/+	Hauptlautstärke
SL -/+	Satellitenlautsprecher links
SR -/+	Satellitenlautsprecher rechts
REPEAT	Titel wiederholen
RESET	Zurücksetzen der Lautstärke, wenn die Lautstärke auf höchster Stufe ist.
MIC -/+	Einstellung der Mikrofonlautstärke
ECHO -/+	Einstellung der Echointensität

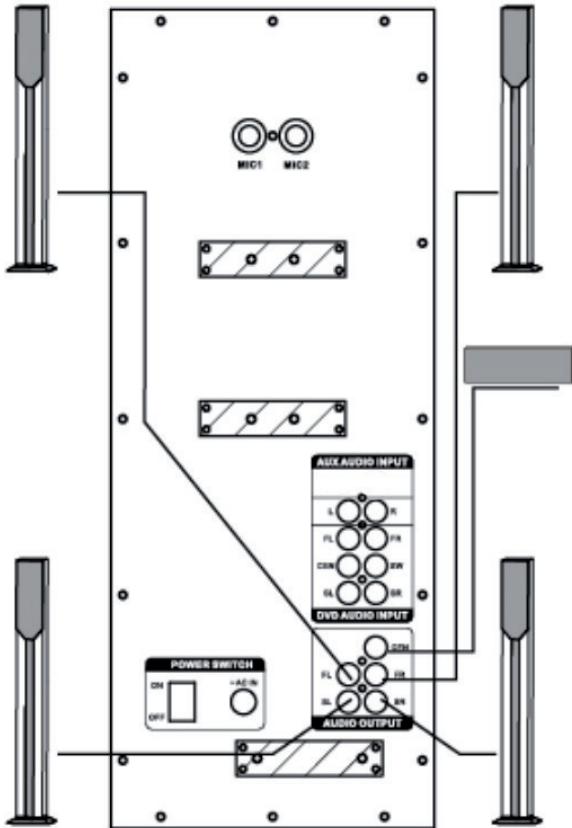
---

Falls die Fernbedienung nicht funktioniert, liegt es daran, dass die Batterie leer ist.

---



## ANSCHLUSS DER LAUTSPRECHER



Die Lautsprecher and die jeweilig beschriftete Buchse anschließen.

Frontlautsprecher rechts und links	FR, FL
Center-Lautsprecher	CEN
Surround-Lautsprecher rechts und links	SR SL
Mikrofonanschluss	MIC1 MIC2

### **Aufstellung der Lautsprecher**

Platzieren Sie den Center-Lautsprecher vorne in der Mitte, die Frontlautsprecher vorne rechts und links, das Gerät mit dem Subwoofer vorne im Raum und die hinteren Satellitenlautsprecher hinten rechts und links.

### **Verwendung von BT**

1. Wählen Sie die Audioquelle
2. Suchen Sie nach dem BT-Gerät mit dem Namen „Areal Elegance“
3. Mit dem BT-Gerät verbinden.
4. Wenn Ihr BT-Gerät älter ist als Version 2.0, geben Sie bei der Verbindung das Passwort „0000“ ein.

---

## HINWEISE ZUR ENTSORGUNG

---



Wenn es in Ihrem Land eine gesetzliche Regelung zur Entsorgung von elektrischen und elektronischen Geräten gibt, weist dieses Symbol auf dem Produkt oder auf der Verpackung darauf hin, dass dieses Produkt nicht im Hausmüll entsorgt werden darf. Stattdessen muss es zu einer Sammelstelle für das Recycling von elektrischen und elektronischen Geräten gebracht werden. Durch regelkonforme Entsorgung schützen Sie die Umwelt und die Gesundheit Ihrer Mitmenschen vor negativen Konsequenzen. Informationen zum Recycling und zur Entsorgung dieses Produkts, erhalten Sie von Ihrer örtlichen Verwaltung oder Ihrem Hausmüllentsorgungsdienst.

Dieses Produkt enthält Batterien. Wenn es in Ihrem Land eine gesetzliche Regelung zur Entsorgung von Batterien gibt, dürfen die Batterien nicht im Hausmüll entsorgt werden. Informieren Sie sich über die örtlichen Bestimmungen zur Entsorgung von Batterien. Durch regelkonforme Entsorgung schützen Sie die Umwelt und die Gesundheit Ihrer Mitmenschen vor negativen Konsequenzen.

---

## KONFORMITÄTSERKLÄRUNG

---

**Hersteller:**

Chal-Tec GmbH, Wallstraße 16, 10179 Berlin, Deutschland.

**Importeur für Großbritannien:**

Chal-Tec UK limited  
Unit 6 Riverside Business Centre  
Brighton Road  
Shoreham-by-Sea  
BN43 6RE  
United Kingdom

Die vollständige Konformitätserklärung des Herstellers finden Sie unter folgendem Link:  
[use.berlin/10034854](https://use.berlin/10034854)



Dear Customer,

Congratulations on purchasing this equipment. Please read this manual carefully and take care of the following hints to avoid damages. Any failure caused by ignoring the items and cautions mentioned in the instruction manual are not covered by our warranty and any liability. Scan the QR code to get access to the latest user manual and other information about the product.




---

## CONTENTS

---

Contents	13
Technical Data	13
Safety Instructions	14
Device Description	16
Speaker Connection	19
Disposal Considerations	21

---

## TECHNICAL DATA

---

<b>Item number</b>	<b>10034854 10034855</b>
Power supply	220-250 V~ 50/60 Hz
Speakers	
Subwoofer	8 " (50 W)
Satellite speakers	3 " x 1 + 5 Zoll (18 W) x 4
Connections	RCA, USB, SD, BT
BT specifications	
Frequency band	2402–2480 MHz
Max. transmit power	20 dBm

### Scope of Supply

- Device with subwoofer 1x
- Center speaker 1x
- Surround speakers 4x

---

## SAFETY INSTRUCTIONS

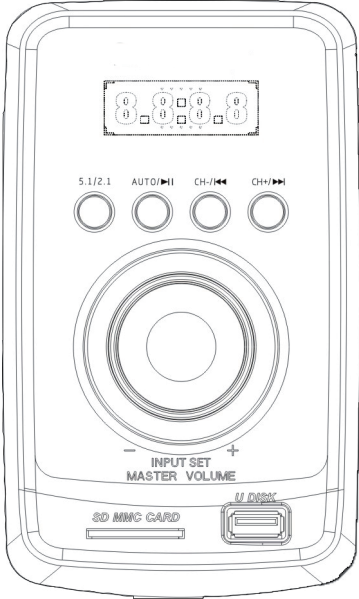
---

Read the instructions. All application notes must be read before using the machine. Keep the instruction manual for future reference.

- Children must not use the appliance! Persons with reduced physical, sensory or mental capabilities or those with a lack of experience and knowledge may only use the device if they are instructed on how to do so by a person responsible for their safety, or if they are supervised and understand the hazards associated with the use of the device.
- Attention, use and security guidelines must be respected.
- The device must not be used near water or be put in contact with moisture.
- Make sure has no liquid is spilled on device and device openings.
- Move device carefully, avoid shocks.
- Do not block the breakdown of the device outputs.
- Do not place the device near from a heat source (e.g. radiator). Do not expose it to the sun.
- Plug the device as indicate on this information form.
- This device has a connection with overload protection. Replacement should only be done bt an experienced technician or the device manufacturer.
- For cleaning the device, please follow the recommendations of the notice.
- The power cord should be unplugged when not using for a long period of time.
- Device shall be repaired by a qualified person when:
  - a. the power cord is damaged,
  - b. objects have fallen into the apparatus or a liquid has been spilled into device,
  - c. device was exposes to the rain,
  - d. device does not work correctly without notable exterior change,
  - e. device is broken.
- The user shall not try to maintain device beyond that which is described in this information form.
- The apparatus shall not be exposed to dripping or splashing and that no objects filled with liquids, such as vases, shall be placed on apparatus.
- The mains plug of apparatus should not be obstructed OR should be easily accessed during intended use.
- Excessive sound pressure form earphones and headphones can cause hearing loss.

- The ventilation should not be impeded by covering the ventilation opening with items such as newspaper, table-cloths, curtain etc;
- No naked flame sources such as lighted candles should be placed on the apparatus;
- The use of apparatus in moderate climates.
- Danger of explosion if battery is incorrectly replaced.
- Replace only with the same or equivalent type.
- The main plug shall remain readily operable.

## DEVICE DESCRIPTION




MASTER VOLUME	Turn to increase or decrease the volume.
INPUT	Selection of the source (AUX/USB/SD)
5.1/2.1	5.1/2.1 function key
▶	In USB/SD mode: Play / Pause
◀◀	In USB/SD mode: previous song
▶▶	In USB mode: next song
SD/MMC	SD card socket
U DISK	USB socket



## Remote control



	Power switch button(standby) switch On or off for waiting or On condition
SD	SD Input
5.1/2.1	5.1/2.1 channel switch
USB	USB Disk
AUX	A UX Input

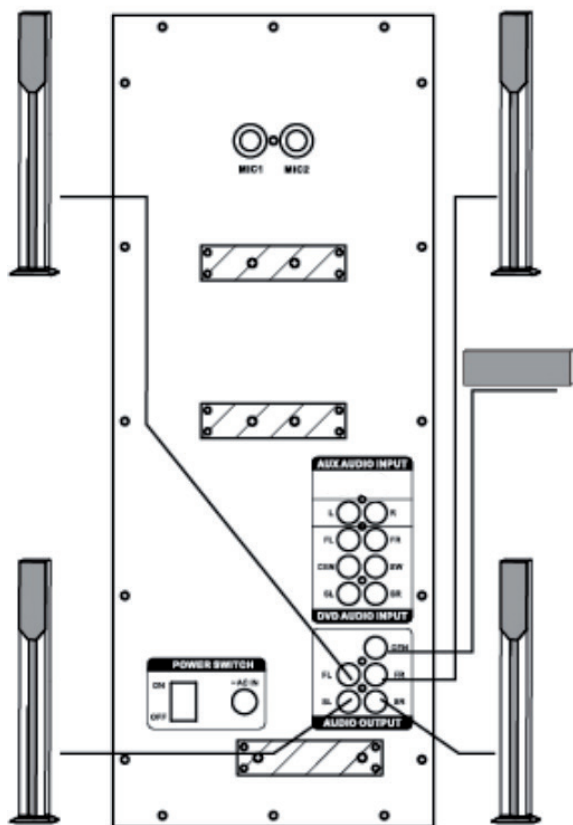
DVD	DVD Input
BT	BT Input
▶	Play & pause
◀◀	Previous song when USB/SD Input
▶▶	Next song when USB/SD Input
SLEEP -/+	To time on/off the speaker
FL -/+	FL volume to upgrade & attenuation of the key
FR -/+	FR volume to upgrade & attenuation of the key
SW -/+	SW volume to upgrade & attenuation of the key
CEN -/+	CEN volume to upgrade & attenuation of the key
VOL -/+	Master Volume
SL -/+	SL volume to upgrade & attenuation of the key
SR -/+	SR volume to upgrade & attenuation of the key
REPEAT	Repeat song
RESET	When the volume is at the maximum. press "RESET" button.at the status while power on.
MIC -/+	Microphone volume
ECHO -/+	Echo intensity

---

If the Remote Control can not function, it is because the battery of remote control has been used up. Thank you.

---

## SPEAKER CONNECTION



Connect the speakers to the jack labelled correspondingly.

Front speaker right and left	FR, FL
Center speaker	CEN
Surround speaker left and right	SR SL
Microphone jacks	MIC1 MIC2

**Setting up the speakers**

Place the centre speaker in the front centre, the front speakers in the front right and left, the unit with the subwoofer in the front of the room and the rear satellite speakers in the rear right and left.

**How to use BT**

1. Select the audio input to BT status
2. Search BT device with name "Areal Elegance"
3. Connect the BT
4. If your BT device below 2.0 version, input password "0000" when connecting.

---

## DISPOSAL CONSIDERATIONS

---



If there is a legal regulation for the disposal of electrical and electronic devices in your country, this symbol on the product or on the packaging indicates that this product must not be disposed of with household waste. Instead, it must be taken to a collection point for the recycling of electrical and electronic equipment. By disposing of it in accordance with the rules, you are protecting the environment and the health of your fellow human beings from negative consequences. For information about the recycling and disposal of this product, please contact your local authority or your household waste disposal service.

This product contains batteries. If there is a legal regulation for the disposal of batteries in your country, the batteries must not be disposed of with household waste. Find out about local regulations for disposing of batteries. By disposing of them in accordance with the rules, you are protecting the environment and the health of your fellow human beings from negative consequences.

---

## DECLARATION OF CONFORMITY

---

**Manufacturer:**

Chal-Tec GmbH, Wallstrasse 16, 10179 Berlin, Germany.

**Importer for Great Britain:**

Chal-Tec UK limited  
Unit 6 Riverside Business Centre  
Brighton Road  
Shoreham-by-Sea  
BN43 6RE  
United Kingdom

The complete declaration of conformity of the manufacturer can be found at the following link:  
[use.berlin/10034854](https://use.berlin/10034854)



Chère cliente, cher client,

Toutes nos félicitations pour l'acquisition de ce nouvel appareil. Veuillez lire attentivement et respecter les instructions de ce mode d'emploi afin d'éviter d'éventuels dommages. Nous ne saurions être tenus pour responsables des dommages dus au non-respect des consignes et à la mauvaise utilisation de l'appareil. Scannez le QR-Code pour obtenir la dernière version du mode d'emploi et des informations supplémentaires concernant le produit.




---

## SOMMAIRE

---

Sommaire 23
Fiche technique 23
Consignes de sécurité 24
Aperçu de l'appareil 26
Connexion des enceintes 29
Informations sur le recyclage 31

---

## FICHE TECHNIQUE

---

<b>Numéro d'article</b>	<b>10034854 10034855</b>
Alimentation	220-250 V~ 50/60 Hz
Enceintes	
Subwoofer	8 pouces (50 W)
Enceintes satellites	3 pouces x 1 + 5 pouces (18 W) x 4
Connexions et connectivité	RCA, USB, SD, BT
Spécifications BT	
Bande de fréquence	2402–2480 MHz
Max. Puissance d'émission	20 dBm

### Contenu de l'emballage

- 1 appareil avec subwoofer
- 1 enceinte centrale
- 4 enceintes surround

---

## CONSIGNES DE SÉCURITÉ

---

Lisez le mode d'emploi avant d'utiliser l'appareil. Conservez le mode d'emploi en lieu sûr pour vous y référer ultérieurement.

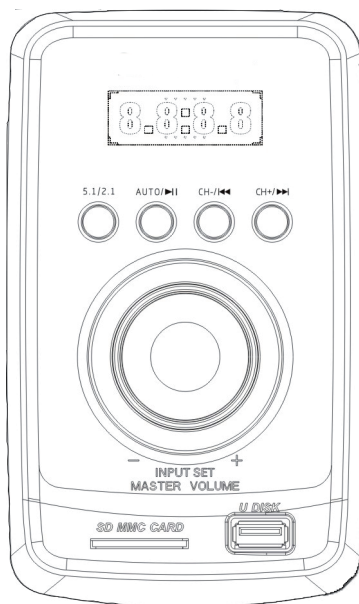
- Les enfants ne sont pas autorisés à utiliser l'appareil ! Les personnes ayant des capacités mentales, physiques et psychiques limitées ne doivent utiliser l'appareil que si elles ont été familiarisées en détail avec les fonctions et les mesures de sécurité par une personne responsable et si elles comprennent les risques associés.
- L'appareil ne doit pas être utilisé à proximité de l'eau ni mis en contact avec de l'humidité.
- Assurez-vous qu'aucun liquide ne pénètre dans l'appareil par les ouvertures.
- Déplacez l'appareil avec précaution en évitant les chocs.
- Ne placez pas l'appareil près d'une source de chaleur (radiateur par ex). Ne l'exposez pas au soleil.
- Connectez l'appareil comme indiqué dans ce mode d'emploi.
- Le cordon d'alimentation doit être débranché si vous ne comptez pas utiliser l'appareil pendant une longue période.
- L'appareil doit être réparé par une personne qualifiée si :
  - a. Le câble secteur est endommagé.
  - b. Des objets ou des liquides sont tombés dans l'appareil.
  - c. L'appareil a été exposé à la pluie.
  - d. L'appareil ne fonctionne pas correctement sans changement externe significatif.
  - e. L'appareil est défectueux.
- L'utilisateur ne doit pas tenter de réparer l'appareil au-delà de ce qui est décrit dans ce mode d'emploi.
- L'appareil ne doit pas être exposé à des gouttes ou des éclaboussures et aucun objet contenant un liquide ne doit être placé sur l'appareil, comme un vase par exemple.
- Pour déconnecter complètement l'alimentation électrique, débranchez la fiche secteur de l'appareil car la fiche est le seul dispositif de déconnexion de l'appareil.
- La fiche secteur de l'appareil ne doit pas être cachée et doit être facilement accessible dans le cadre d'une utilisation normale.
- La pile ne doit pas être exposée à une chaleur excessive telle que le soleil, le feu ou similaire.
- Une pression acoustique excessive avec les écouteurs ou le casque peut entraîner une perte auditive.
- Gardez une distance minimale (8 cm) autour de l'appareil pour assurer



une ventilation suffisante.

- La ventilation ne doit pas être entravée en couvrant l'ouverture de ventilation avec des objets tels que des journaux, des nappes, des rideaux, etc.
- Aucune flamme nue ne doit être placée sur l'appareil, comme une bougie allumée ;
- Respectez les aspects environnementaux lors du recyclage des piles.
- L'appareil doit être utilisé dans des climats tempérés.
- Risque d'explosion en cas de remplacement incorrect de la pile.
- Remplacez les piles par un type identique ou équivalent uniquement.
- La fiche principale doit rester facilement accessible.
- La ventilation ne doit pas être entravée en couvrant l'ouverture de ventilation avec des objets tels que des journaux, des nappes, des rideaux, etc.
- Aucune flamme nue ne doit être placée sur l'appareil, comme une bougie allumée.
- Respectez les aspects environnementaux lors du recyclage des piles.
- L'appareil est adapté à une utilisation dans les climats tempérés.
- Risque d'explosion en cas de remplacement incorrect de la pile.  
Remplacez les piles par un type identique ou équivalent uniquement.
- La fiche d'alimentation doit rester facilement accessible.


## APERÇU DE L'APPAREIL



MASTER VOLUME	Tournez ce bouton pour augmenter ou réduire le volume.
INPUT	Choix de la source (AUX/USB/SD)
5.1/2.1	Basculer entre le son surround et la stéréo
▶	En mode USB / SD: lecture / pause
◀◀	En mode USB / SD: titre précédent
▶▶	En mode USB: titre suivant
SD/MMC	Lecteur de cartes SD
U DISK	Port USB

## Télécommande



	Marche /Arrêt
SD	Pour passer à la source SD
5.1/2.1	Changement de canal
USB	Pour passer à la source USB

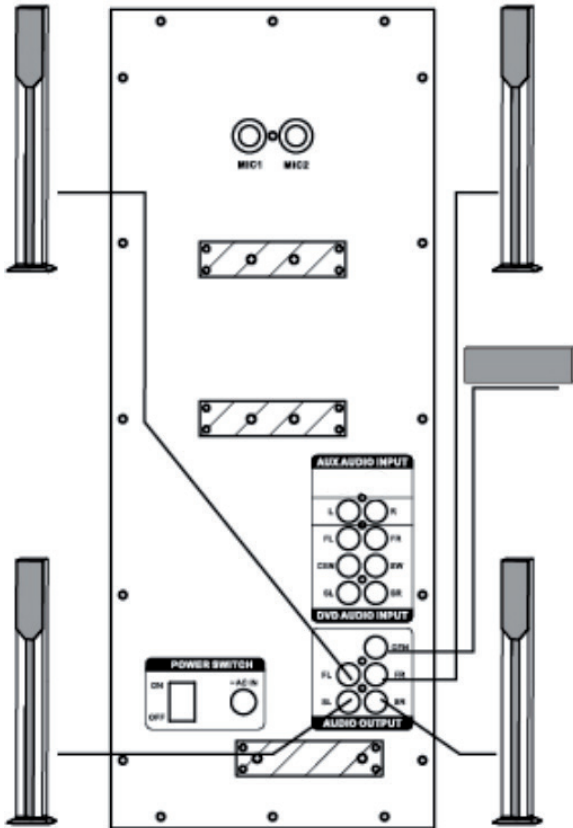
AUX	Pour passer à la source AUX
DVD	Pour passer à la source DVD
BT	Entrée BT
▶	Lecture / Pause
◀◀	Titre précédent pour l'entrée USB / SD
▶▶	Titre suivant pour l'entrée USB / SD
SLEEP -/+	Minuterie d'arrêt automatique marche/arrêt
FL -/+	Volume de l'enceinte avant gauche
FR -/+	Volume de l'enceinte avant droite
SW -/+	Volume du subwoofer
CEN -/+	Volume de l'enceinte centrale
VOL -/+	Volume principal
SL -/+	Enceinte satellite gauche
SR -/+	Enceinte satellite droite
REPEAT	Répétition de titre
RESET	Réinitialisez le volume lorsque le volume est au plus haut niveau.
MIC -/+	Réglage du volume du micro
ECHO -/+	Réglage de l'intensité de l'écho

---

Si la télécommande ne fonctionne pas, les piles sont probablement épuisées.

---

## CONNEXION DES ENCEINTES



Connectez les enceintes à la prise étiquetée correspondante

Enceintes avant à droite et à gauche	FR, FL
Enceinte centrale	CEN
Enceintes Surround droite et gauche	SR SL
Prise micro	MIC1 MIC2

### **Installation des enceintes**

Placez l'enceinte centrale à l'avant au centre, les enceintes avant à droite et à gauche, l'appareil avec le caisson de basses à l'avant et les enceintes satellites arrière à droite et à gauche.

### **Utilisation de BT**

1. Sélectionnez la source audio
2. Recherchez l'appareil BT appelé "Areal Elegance"
3. Connectez-vous à l'appareil BT.
4. Si votre appareil BT est plus ancien que la version 2.0, entrez le mot de passe "0000" lors de la connexion.

---

## INFORMATIONS SUR LE RECYCLAGE

---



S'il existe une réglementation pour l'élimination ou le recyclage des appareils électriques et électroniques dans votre pays, ce symbole sur le produit ou sur l'emballage indique que cet appareil ne doit pas être jeté avec les ordures ménagères. Vous devez le déposer dans un point de collecte pour le recyclage des équipements électriques et électroniques. La mise au rebut conforme aux règles protège l'environnement et la santé de vos semblables des conséquences négatives. Pour plus d'informations sur le recyclage et l'élimination de ce produit, veuillez contacter votre autorité locale ou votre service de recyclage des déchets ménagers.

Ce produit contient des piles. S'il existe une réglementation pour l'élimination ou le recyclage des piles dans votre pays, vous ne devez pas les jeter avec les ordures ménagères. Renseignez-vous sur les dispositions locales relatives à la collecte des piles usagées. La mise au rebut conforme aux règles protège l'environnement et la santé de vos semblables des conséquences négatives.

---

## DÉCLARATION DE CONFORMITÉ

---

**Fabricant :**

Chal-Tec GmbH, Wallstraße 16, 10179 Berlin,  
Allemagne.

**Importateur pour la Grande Bretagne :**

Chal-Tec UK limited  
Unit 6 Riverside Business Centre  
Brighton Road  
Shoreham-by-Sea  
BN43 6RE  
United Kingdom

La déclaration complète de conformité du fabricant est accessible par le lien suivant :  
[use.berlin/10034854](https://use.berlin/10034854)





Estimado cliente:

Le felicitamos por la compra de este producto y le agradecemos su confianza. Lea atentamente el manual de instrucciones para evitar posibles daños. No nos responsabilizamos de los daños causados si no se han tenido en cuenta las instrucciones de este manual. Escanee el código QR para descargar el manual de instrucciones más reciente en su idioma y más informaciones acerca de este producto.




---

## ÍNDICE

---

Índice	33
Datos técnicos	33
Instrucciones de seguridad	34
Descripción del producto	36
Conectar los altavoces	39
Retirada del aparato	41

---

## DATOS TÉCNICOS

---

Número	10034854 10034855
Fuente	220-250 V~ 50/60 Hz
Altavoces	
Woofer	8" (50 W)
Altavoces satélites	3" x 1 + 5" (18 W) x 4
Puertos y conectividad	Cinch, USB, SD, BT
Especificaciones de BT	
Banda de frecuencias	2402–2480 MHz
Max. potencia de transmisión	20 dBm

### Contenido del envío

- 1 unidad con subwoofer
- 1 altavoz central
- 4 altavoces de sonido envolvente

---

## INSTRUCCIONES DE SEGURIDAD

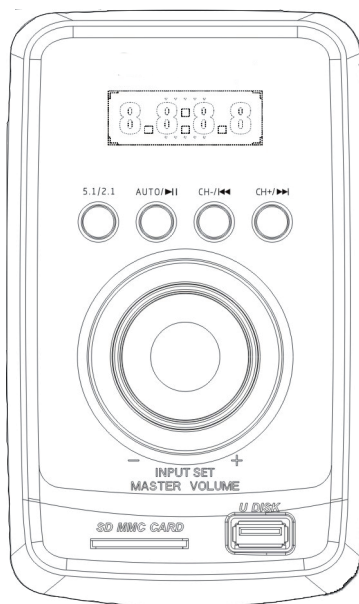
---

Lea este manual antes del uso del dispositivo. Guarde el manual de instrucciones para futuras consultas.

- ¡No permita que los niños usen el aparato! Las personas con discapacidades mentales, sensoriales o físicas sólo podrán utilizar el dispositivo si un supervisor responsable las ha familiarizado a fondo con las funciones y las precauciones de seguridad y comprende los riesgos asociados.
- El dispositivo no debe utilizarse cerca del agua ni entrar en contacto con la humedad.
- Asegúrese de que no entre ningún líquido por las aberturas de la unidad y el equipo.
- Mueva el dispositivo con cuidado, evite los choques.
- No coloque la unidad cerca de una fuente de calor (por ejemplo, un radiador). No lo exponga al sol.
- Conecte el dispositivo como se describe en este manual.
- El cable de alimentación debe desconectarse si no se utiliza la unidad durante un largo período de tiempo.
- La unidad debe ser reparada por una persona cualificada si:
  - a. el cable de alimentación está dañado.
  - b. objetos han caído en la unidad o se ha derramado líquido,
  - c. la unidad ha sido expuesta a la lluvia.
  - d. la unidad no funciona correctamente sin cambios externos significativos
  - e. el dispositivo está defectuoso
- El usuario no debe usar el dispositivo de un modo diferente a lo que se describe en este formulario de información.
- No exponga la unidad a goteos o salpicaduras y no coloque objetos llenos de líquidos, como jarrones, encima de la unidad.
- Para desconectar completamente el aparato debe desenchufarlo de la red, ya que el enchufe de la red del aparato es de desconexión.
- El enchufe de la red del aparato no debe estar bloqueado o debe ser fácilmente accesible cuando se utiliza según lo previsto.
- La batería no debe ser expuesta a un calor excesivo como la luz del sol, el fuego o similares.
- La presión sonora excesiva de los auriculares y audífonos puede causar pérdida de audición.
- Mantenga una distancia mínima (8 cm) alrededor de la unidad para una ventilación adecuada.

- No obstruya la ventilación cubriendo la abertura de ventilación con objetos como periódicos, manteles, cortinas, etc.
- No coloque fuentes de llamas desnudas, como velas encendidas, sobre el aparato;
- Preste atención a los aspectos ambientales de la eliminación de las baterías.
- La unidad debe utilizarse en climas templados.
- El conector principal debe permanecer fácilmente accesible.
- La ventilación no debe obstruirse cubriendo la abertura de ventilación con objetos como periódicos, manteles, cortinas, etc.
- No se deben colocar en el aparato fuentes de llamas desnudas, como velas encendidas.
- Preste atención a los aspectos ambientales de la eliminación de las baterías.
- La unidad es adecuada para su uso en climas moderados.
- Riesgo de explosión debido a la sustitución inadecuada de la batería. Reemplazar sólo con el mismo tipo o equivalente.
- El enchufe de la red debe permanecer fácilmente accesible.
- Riesgo de explosión debido a la sustitución inadecuada de la batería.
- Reemplazar las baterías sólo con el mismo tipo o equivalente.


## DESCRIPCIÓN DEL PRODUCTO



MASTER VOLUME	Gire para aumentar o disminuir el volumen.
INPUT	Selección de la fuente (AUX/USB/SD)
5.1/2.1	Cambiar entre el sonido envolvente y el estéreo
▶II	En modo USB/SD: Reproducir / Pausa
◀◀	En modo USB/SD: pista anterior
▶▶	En modo USB: siguiente pista
SD/MMC	Ranura de tarjeta SD
U DISK	Conexión USB

## Mando a distancia



	Encendido/apagado
SD	Cambie a la fuente SD
5.1/2.1	Cambio de canal
USB	Cambiar a la fuente USB

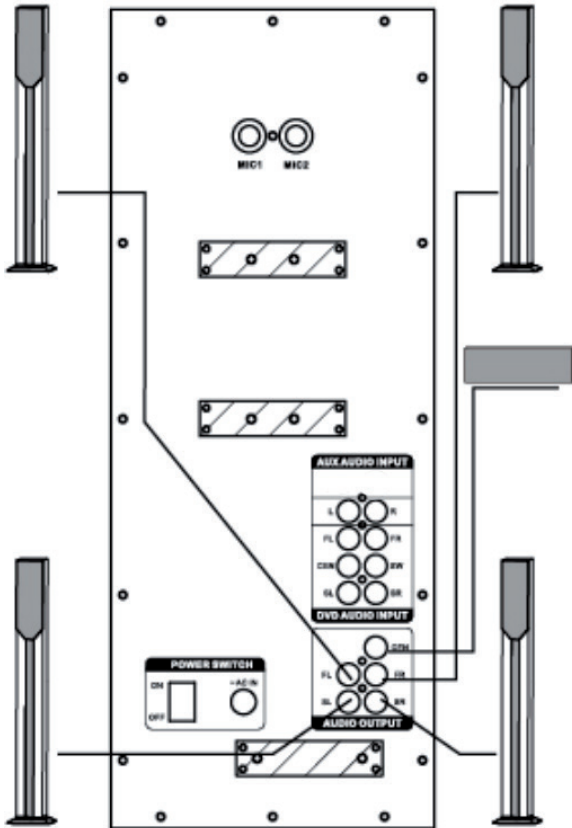
AUX	Cambiar a la fuente AUX
DVD	DVD
BT	Bluetooth
▶	Reproducir/Pausar
◀◀	Título anterior para la entrada USB/SD
▶▶	Próximo título para la entrada USB/SD
SLEEP -/+	Apagado automático
FL -/+	Volumen del altavoz frontal izquierdo
FR -/+	Volumen del altavoz frontal derecho
SW -/+	Volumen del subwoofer
CEN -/+	Altavoz central de volumen
VOL -/+	Volumen principal
SL -/+	El altavoz del satélite izquierdo
SR -/+	Altavoz satélite derecho
REPEAT	Repita la pista
RESET	Reajuste el volumen cuando el volumen esté en su nivel más alto.
MIC -/+	Ajustar el volumen del micrófono
ECHO -/+	Ajustar la intensidad del eco

---

Si el control remoto no funciona, es porque la batería está baja.

---

## CONECTAR LOS ALTAVOCES



Conecte los altavoces a la toma etiquetada correspondiente.

Altavoces frontales derecho e izquierdo	FR, FL
Altavoz central	CEN
Altavoces de sonido envolvente a la derecha y a la izquierda	SR SL
Conexión del micrófono	MIC1 MIC2

### **Preparar los altavoces**

Coloque el altavoz central delante, los altavoces delanteros en la parte delantera derecha e izquierda, la unidad con el subwoofer en la parte delantera de la habitación y los altavoces satélite traseros en la parte trasera derecha e izquierda.

### **Usar BT**

1. Seleccione la fuente de audio
2. Busque el dispositivo BT con el nombre "Areal elegance".
3. Conéctese al dispositivo BT.
4. Si su dispositivo BT es más antiguo que la versión 2.0, introduzca la contraseña "0000" cuando se conecte.



---

## INDICACIONES SOBRE LA RETIRADA DEL APARATO

---



Si en su país existe una disposición legal relativa a la eliminación de aparatos eléctricos y electrónicos, este símbolo estampado en el producto o en el embalaje advierte que no debe eliminarse como residuo doméstico. En lugar de ello, debe depositarse en un punto de recogida de reciclaje de aparatos eléctricos y electrónicos. Una gestión adecuada de estos residuos previene consecuencias potencialmente negativas para el medio ambiente y la salud de las personas. Puede consultar más información sobre el reciclaje y la eliminación de este producto contactando con su administración local o con su servicio de recogida de residuos.

Este producto contiene baterías. Si en su país existe una disposición legal relativa a la eliminación de baterías, estas no deben eliminarse como residuo doméstico. Infórmese sobre la normativa vigente relacionada con la eliminación de baterías. Una gestión adecuada de estos residuos previene consecuencias potencialmente negativas para el medio ambiente y la salud de las personas.

---

## DECLARACIÓN DE CONFORMIDAD

---



**Fabricante:**

Chal-Tec GmbH, Wallstraße 16, 10179 Berlín, Alemania.

**Importador para Gran Bretaña:**

Chal-Tec UK limited  
Unit 6 Riverside Business Centre  
Brighton Road  
Shoreham-by-Sea  
BN43 6RE  
United Kingdom

Puede descargar la declaración de conformidad completa del fabricante en el siguiente enlace: [use.berlin/10034854](https://www.chaltec.com/berlin/10034854)



**Gentile cliente,**

congratulations per l'acquisto di questo dispositivo. La invitiamo a leggere attentamente e a rispettare le seguenti istruzioni, così da prevenire eventuali danneggiamenti. Si declina qualsiasi responsabilità per danni derivanti dalla mancata osservanza delle istruzioni e da un uso improprio. Scansioni il codice QR per avere accesso al più recente manuale per gli utenti oltre che a ulteriori informazioni sul prodotto.




---

## INDICE

---

Indice 43
Dati tecnici 43
Avvertenze di sicurezza 44
Panoramica del dispositivo 46
Collegamento degli altoparlanti 49
Smaltimento 51

---

## DATI TECNICI

---

<b>Numero articolo</b>	<b>10034854 10034855</b>
Alimentazione	220-250 V~ 50/60 Hz
Altoparlante	
woofer	8" (50 W)
Altoparlanti satellitari	3" x 1 + 5" (18 W) x 4
Porte e connettività	Cinch, USB, SD, BT
Specifiche BT	
Banda di frequenza	2402–2480 MHz
Max. Potenza di trasmissione	20 dBm

**Consegna**

- 1 unità con subwoofer
- 1 altoparlante centrale
- 4 altoparlanti surround

---

## AVVERTENZE DI SICUREZZA

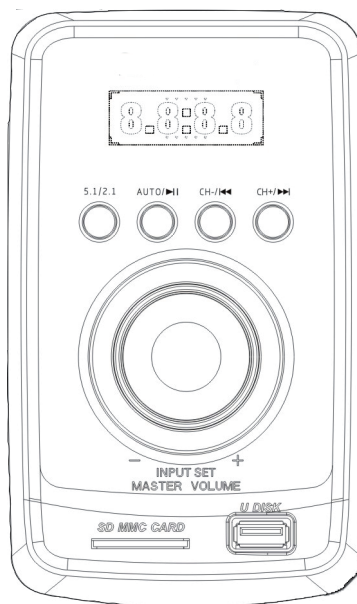
---

Leggere le istruzioni per l'uso prima di utilizzare il dispositivo. Conservare il manuale di istruzioni per riferimenti futuri.

- I bambini non devono usare il dispositivo! Le persone con disabilità mentali, sensoriali o fisiche possono utilizzare l'apparecchio solo se hanno una conoscenza approfondita delle funzioni e delle precauzioni di sicurezza da parte di un supervisore responsabile e se ne comprendono i rischi.
- Il dispositivo non deve essere utilizzato vicino all'acqua o portato a contatto con l'umidità.
- Assicurarsi che nessun liquido penetri attraverso le aperture dell'unità e delle apparecchiature.
- Spostare l'unità con cautela, evitare gli urti.
- Non posizionare l'apparecchio vicino a una fonte di calore (ad es. un radiatore). Non esporlo al sole.
- Collegare l'apparecchio come descritto in questo manuale.
- Il cavo di alimentazione deve essere scollegato se non si utilizza l'unità per un lungo periodo di tempo.
- L'unità deve essere riparata da una persona qualificata se:
  - a. il cavo di alimentazione è danneggiato.
  - b. sono caduti degli oggetti all'interno dell'unità o è stato versato del liquido all'interno dell'unità.
  - c. L'unità è stata esposta alla pioggia.
  - d. L'unità non funziona correttamente senza significative modifiche esterne
  - e. L'apparecchio è difettoso.
- L'utente non deve tentare di effettuare la manutenzione dell'apparecchio oltre a quanto descritto in questo modulo informativo
- Non esporre l'unità a sgocciolamenti o spruzzi e non collocare oggetti pieni di liquidi, come vasi, sopra l'unità.
- Per scollegare completamente l'alimentazione elettrica, la spina di rete dell'apparecchio deve essere scollegata dalla rete, poiché i dispositivi di scollegamento sono le spine di rete dell'apparecchio.
- La spina di rete dell'apparecchio non deve essere bloccata OPPURE deve essere facilmente accessibile quando viene utilizzata come previsto.
- La batteria non deve essere esposta a calore eccessivo come la luce del sole, il fuoco o simili.
- Non ostruire la ventilazione coprendo l'apertura di ventilazione con oggetti come giornali, tovaglie, tende, ecc.

- Un'eccessiva pressione sonora da parte di auricolari e cuffie può causare la perdita dell'udito.
- Mantenere una distanza minima (8 cm) intorno all'unità per una ventilazione adeguata.
- Non ostruire la ventilazione coprendo l'apertura di ventilazione con oggetti come giornali, tovaglie, tende, ecc.
- Non collocare sull'apparecchio sorgenti di fiamme libere, come candele accese.
- Prestare attenzione agli aspetti ambientali dello smaltimento delle batterie.
- L'unità deve essere utilizzata in climi temperati.
- Pericolo di esplosione a causa di una sostituzione impropria della batteria.
- Sostituire le batterie solo con batterie dello stesso tipo o di tipo equivalente.
- La spina principale deve rimanere facilmente accessibile.
- La ventilazione non deve essere ostruita coprendo l'apertura di ventilazione con oggetti come giornali, tovaglie, tende, ecc.
- Nessuna fonte di fiamme libere, come le candele accese, deve essere posta sull'apparecchio.
- Prestare attenzione agli aspetti ambientali dello smaltimento delle batterie.
- L'unità è adatta per l'uso in climi moderati.
- Pericolo di esplosione a causa di una sostituzione impropria della batteria. Sostituire solo con lo stesso tipo o equivalente.
- La spina di rete deve rimanere facilmente accessibile.


## PANORAMICA DEL DISPOSITIVO



MASTER VOLUME	Girare per aumentare o diminuire il volume.
INPUT	Selezione della fonte
5.1/2.1	Passare dal suono surround allo stereo
▶	In modalità USB/SD: Riproduzione / Pausa
◀◀	In modalità USB/SD: traccia precedente
▶▶	In modalità USB: traccia successiva
SD/MMC	Slot per scheda SD
U DISK	Collegamento USB

## Telecomando



	On/Off
SD	Passare alla sorgente SD
5.1/2.1	Cambio canale
USB	Passare alla sorgente USB

AUX	Passare alla sorgente AUX
DVD	Passare alla sorgente DVD
BT	Ingresso BT
▶	Riproduzione/Pausa
◀◀	Titolo precedente per ingresso USB/SD
▶▶	Traccia successiva in modalità USB/SD)
SLEEP -/+	Timer on/off
FL -/+	Volume altoparlante anteriore sinistro
FR -/+	Volume altoparlante anteriore destro
SW -/+	Volume subwoofer
CEN -/+	Altoparlante centrale del volume
VOL -/+	Volume principale
SL -/+	Altoparlante satellitare sinistro
SR -/+	Altoparlante satellitare destro
REPEAT	Ripetere il brano
RESET	Azzerare il volume quando il volume è al massimo.
MIC -/+	Regolazione del volume del microfono
ECHO -/+	Impostazione dell'intensità dell'eco

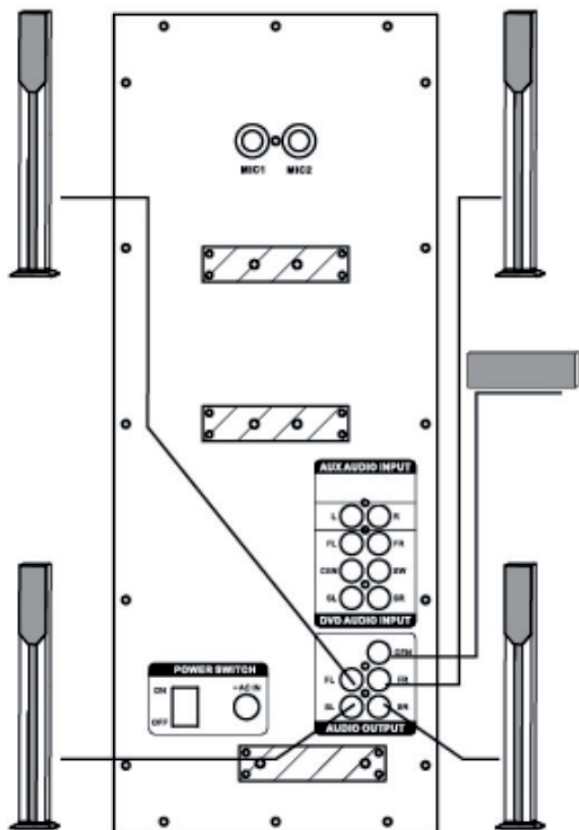
---

Se il telecomando non funziona, è perché la batteria è scarica.

---



## COLLEGAMENTO DEGLI ALTOPARLANTI



Collegare gli altoparlanti alla corrispondente presa etichettata.

Altoparlanti frontali a destra e a sinistra	FR, FL
Altoparlante centrale	CEN
Altoparlanti surround a destra e a sinistra	SR SL
Collegamento del microfono	MIC1 MIC2

## **Impostazione degli altoparlanti**

Posizionare il diffusore centrale nel centro anteriore, i diffusori anteriori a destra e a sinistra, l'unità con il subwoofer nella parte anteriore della stanza e i diffusori satellite posteriori a destra e a sinistra.

### **Usare il BT**

1. Selezionare la sorgente audio
2. Cerca il dispositivo BT con il nome "Areal Elegance
3. Collegare al dispositivo BT.
4. Se il vostro apparecchio BT è più vecchio della versione 2.0, inserite la password "0000" al momento della connessione.

---

## AVVISO DI SMALTIMENTO

---



Se nel proprio paese si applicano le regolamentazioni inerenti lo smaltimento di dispositivi elettrici ed elettronici, questo simbolo sul prodotto o sulla confezione segnala che questi prodotti non possono essere smaltiti con i rifiuti normali e devono essere portati a un punto di raccolta di dispositivi elettrici ed elettronici. Grazie al corretto smaltimento dei vecchi dispositivi si tutela il pianeta e la salute delle persone da possibili conseguenze negative. Informazioni riguardanti il riciclo e lo smaltimento di questi prodotti si ottengono presso l'amministrazione locale oppure il servizio di gestione dei rifiuti domestici.

Il prodotto contiene batterie. Se nel proprio paese si applicano le regolamentazioni inerenti lo smaltimento di batterie, non possono essere smaltite con i normali rifiuti domestici. Preghiamo di informarvi sulle regolamentazioni vigenti sullo smaltimento delle batterie. Grazie al corretto smaltimento dei vecchi dispositivi si tutela l'ambiente e la salute delle persone da conseguenze negative.

---

## DICHIARAZIONE DI CONFORMITÀ

---

**Produttore:**

Chal-Tec GmbH, Wallstraße 16, 10179 Berlino, Germania.

**Importatore per la Gran Bretagna:**

Chal-Tec UK limited  
Unit 6 Riverside Business Centre  
Brighton Road  
Shoreham-by-Sea  
BN43 6RE  
United Kingdom

La dichiarazione di conformità completa del produttore è disponibile al seguente link:  
[use.berlin/10034854](https://use.berlin/10034854)





