

# CAPANNINA

Dunstabzugshaube  
Range Hood  
Campana extractora  
Hotte aspirante  
Cappa aspirante

10034859 10034860 10034861



COOKINGCO  
OOKINGCOO  
KINGCOOKIN  
INGCOOKING  
COOKINGCO  
OOKINGCOO  
KINGCOOKIN  
INGCOOKING

## KLARSTEIN

[www.klarstein.com](http://www.klarstein.com)



**Sehr geehrter Kunde,**

wir gratulieren Ihnen zum Erwerb Ihres Gerätes. Lesen Sie die folgenden Hinweise sorgfältig durch und befolgen Sie diese, um möglichen Schäden vorzubeugen. Für Schäden, die durch Missachtung der Hinweise und unsachgemäßen Gebrauch entstehen, übernehmen wir keine Haftung. Scannen Sie den folgenden QR-Code, um Zugriff auf die aktuellste Bedienungsanleitung und weitere Informationen rund um das Produkt zu erhalten.




---

## INHALTSVERZEICHNIS

---

Sicherheitshinweise	4
Geräteübersicht	6
Abmessungen	7
Ventilationsmodi	8
Installation	9
Schalter und Funktionen	12
Wartung und Pflege	13
Installation eines Aktivkohlefilters (optional)	15
Fehlerbehebung	16
Hinweise zum Umweltschutz	17
Produktdatenblatt	18
Spezielle Entsorgungshinweise für Verbraucher in Deutschland	20
Hinweise zur Entsorgung	22
Hersteller & Importeur (UK)	22

English	23
Español	41
Français	59
Italiano	77

---

## TECHNISCHE DATEN

---

Artikelnummer	10034859, 10034860, 10034861
Stromversorgung	220-240 V ~ 50 Hz
Geräuschpegel	52-60 dB
<b>Hinweis:</b> Zu dieser Dunstabzugshaube können Sie unter der Artikelnummer 10035566 zusätzlich einen Aktivkohlefilter erwerben. Besuchen Sie dafür unsere Webseite: <a href="http://www.elektronik-star.de">www.elektronik-star.de</a>	

---

## SICHERHEITSHINWEISE

---

- Lesen Sie sich alle Hinweise vor der Benutzung sorgfältig durch und bewahren Sie die Bedienungsanleitung zum späteren Nachschlagen gut auf.
- Die Montagearbeiten dürfen nur von einer Elektrofachkraft oder einer qualifizierten Person durchgeführt werden. Bevor Sie die Dunstabzugshaube verwenden, stellen Sie sicher, dass die Spannung (V) und die auf der Dunstabzugshaube angegebene Frequenz (Hz) der Spannung und Frequenz der Stromversorgung in Ihrem Haushalt entsprechen.
- Für Schäden, die durch unsachgemäßen Gebrauch und unsachgemäße Installation entstehen, übernehmen wir keine Haftung.
- Kinder unter 8 Jahren dürfen die Dunstabzugshaube nicht benutzen.
- Das Gerät ist nicht für den kommerziellen Gebrauch, sondern nur für Gebrauch im Haushalt und in ähnlichen Umgebungen vorgesehen.
- Reinigen Sie das Gerät und den Filter regelmäßig, damit das Gerät immer effizient arbeitet.
- Ziehen Sie vor der Reinigung immer den Stecker aus der Steckdose.
- Reinigen Sie das Gerät genau wie in der Bedienungsanleitung angegeben.
- Verwenden Sie unter der Abzugshaube kein offenes Feuer.
- Falls das Gerät nicht normal funktioniert, wenden Sie sich an den Hersteller oder einen Fachbetrieb.
- Kinder ab 8 Jahren, psychisch, sensorisch und körperlich eingeschränkte Menschen dürfen das Gerät nur benutzen, wenn sie vorher von einer für sie verantwortlichen Aufsichtsperson ausführlich mit den Funktionen und den Sicherheitsvorkehrungen vertraut gemacht wurden und die damit verbundenen Risiken verstehen.
- Falls das Netzkabel oder der Stecker beschädigt sind, müssen sie vom Hersteller, einem autorisierten Fachbetrieb oder einer ähnlich qualifizierten Person ersetzt werden.
- Wenn die Dunstabzugshaube mit Herden verwendet wird, die Gas oder andere Brennstoffe verbrennen, muss eine ausreichende Belüftung des Raumes vorhanden sein.
- Flambieren Sie nicht unter der Abzugshaube.
- Achtung: Die Geräteoberfläche kann während des Betriebs heiß werden.

### Wichtige Hinweise zur Installation

- Die Luft darf nicht in einen Abzug abgeleitet werden, der zum Absaugen von Rauchgasen von Gas- oder anderen Brennstoffen verwendet wird (gilt nicht für Geräte, die nur die Luft in den Raum zurückführen).
- Beachten Sie alle regionalen Vorschriften zum Einbau von Entlüftungsanlagen.

## Wichtige Hinweise zum Abluftbetrieb



### WARNUNG

Vergiftungsgefahr durch zurückgesaugte Abgase! Betreiben Sie das Gerät nicht im Abluftbetrieb, wenn es zusammen mit einer raumluftabhängigen Feuerstätte betrieben wird und keine ausreichende Luftzirkulation garantiert wird.

Raumluftabhängige Feuerstätten wie Gas-, Öl-, Holz- oder Kohleheizungen, Boiler oder Durchlauferhitzer beziehen die Luft aus dem Raum und führen sie durch ein Abluftrohr oder einen Kamin ins Freie. Im Abluftbetrieb wird der Küche und den benachbarten Räumen Luft entzogen. Ohne ausreichende Zuluft entsteht ein Unterdruck. Giftige Gase aus dem Kamin oder Abluftrohr können dabei in die Wohnräume zurückgesaugt werden.

- Achten Sie darauf, dass ausreichend Frischluftzufuhr garantiert ist und die Luft zirkulieren kann.
- Ein Zuluft-/Abluftmauerkasten reicht nicht aus, um die Einhaltung des Grenzwertes sicherzustellen.

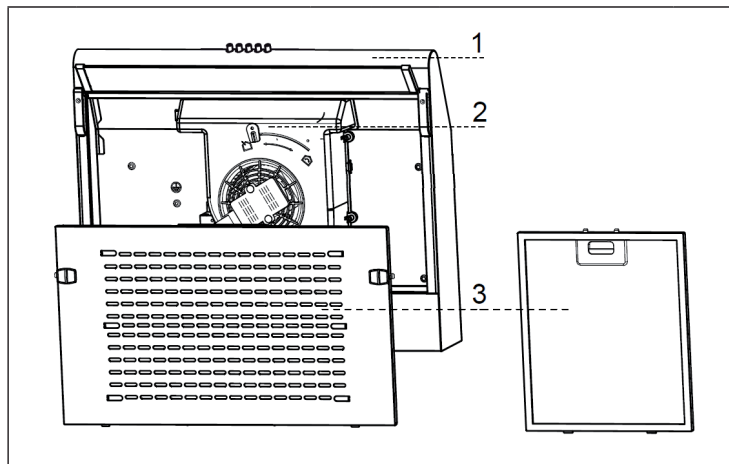
Ein gefahrloser Betrieb ist nur dann möglich, wenn der Unterdruck am Standort der Feuerstätte 4 Pa (0,04 mbar) nicht überschreitet. Das erreichen Sie, wenn durch nicht-verschließbare Öffnungen in Türen und Fenstern in Verbindung mit einem Zuluft- / Abluftmauerkasten die zur Verbrennung benötigte Luft nachströmen kann. Lassen Sie sich in jedem Fall von einem Schornsteinfegermeister beraten und den gesamten Lüftungsverbund des Hauses beurteilen. Er kann ihnen gegebenenfalls die nötigen Maßnahme zur Belüftung nennen.

Wird die Dunstabzugshaube ausschließlich im Umluftbetrieb eingesetzt, ist der Betrieb ohne Einschränkung möglich.





### Wichtige Hinweis zur Demontage des Geräts

- Die Demontage gleicht der Installation/Montage in umgekehrter Reihenfolge.
- Nehmen Sie sich bei der Demontage eine zweite Person zu Hilfe, um Verletzungen zu vermeiden.

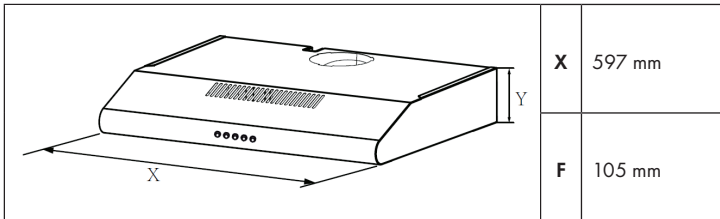
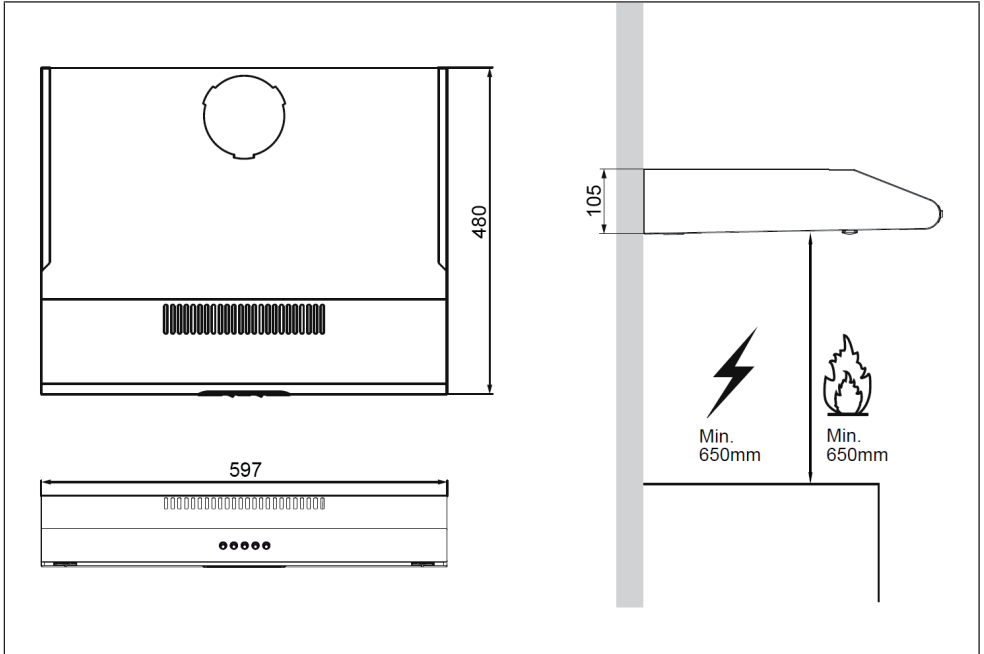
## GERÄTEÜBERSICHT



Nr.	Bezeichnung	Stk.	Nr.	Bezeichnung	Stk.
1	Luftkanalbaugruppe	1	3	Filter	1
2	Lüftungsknopf	1			

		<b>Nr.</b>	<b>Bezeichnung</b>	<b>Stk.</b>
<b>5</b>	<b>6</b>	5	Absperrventil	1
		6	Auslassventil	1
<b>7</b>	<b>8</b>	7	Schrauben 5*49 mm	4
		8	Dübel	4

## ABMESSUNGEN



## VENTILATIONSMODI

<p><b>Abluftbetrieb</b></p>	<p><b>Umluftbetrieb</b></p>
<p style="text-align: center;">Position des Lüftungsknopfes</p>	<p><b>Abluftbetrieb:</b> Drehen Sie den Lüftungsknopf auf diese Position.</p> <p><b>Umluftbetrieb:</b> Drehen Sie den Lüftungsknopf auf diese Position.</p>

	<p><b>Hinweis:</b> Wenn Sie sich für den Abluftbetrieb entscheiden, installieren Sie das Absperrentil an der Entlüftungsöffnung.</p>
--	--

### So Installieren Sie das Absperrentil

<p>Halten Sie das Absperrentil mit den Händen fest und richten Sie es der Entlüftungsöffnung aus. Setzen Sie das Absperrentil ein und drehen Sie es, bis drei Winkel des Ventils festsitzen.</p>	
--	--

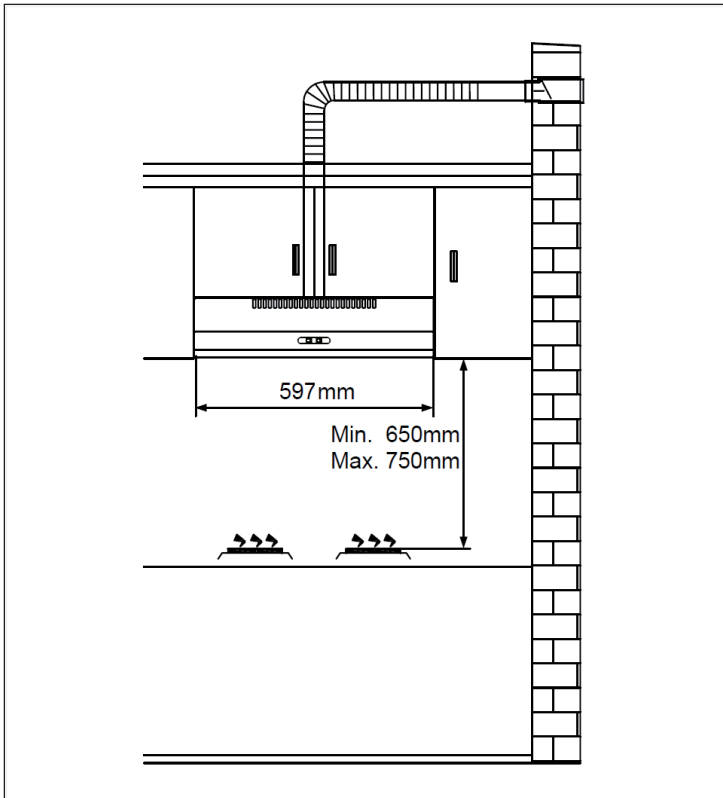


## INSTALLATION

### Vorbereitungen

Falls sie über einen Abzug nach außen verfügen, können Sie die Abzugshaube wie auf dem Bild dargestellt installieren. Der Abzugskanal sollte einen Durchmesser von mindestens 150 mm haben und aus Emaille, Aluminium oder einem flexiblen, hitzebeständigen Rohr bestehen.

**Hinweis:** Die Abzugshaube sollte in einer Höhe von 65-75 cm über dem Kochfeld angebracht werden.



## Installation mit Außenentlüftung

**Hinweis:** Beachten Sie die Sicherheitshinweise zur Bedienung des Gerätes, wenn die Luft nach außen abgeführt wird. Wenn die Dunstabzugshaube gleichzeitig mit einem Gerät in Betrieb ist, das seine Energie aus einer anderen Quelle als Strom bezieht, darf der Unterdruck im Raum 4 Pa nicht übersteigen ( $4 \times 10^{-5}$  Bar).

## Installation mit Innenentlüftung

Falls Sie nicht über einen Außenabzug verfügen, benötigen Sie kein Abluftrohr. Die Installation entspricht der Installation mit Außenentlüftung.

## Wichtige Hinweise für die Installation von Abluftrohren

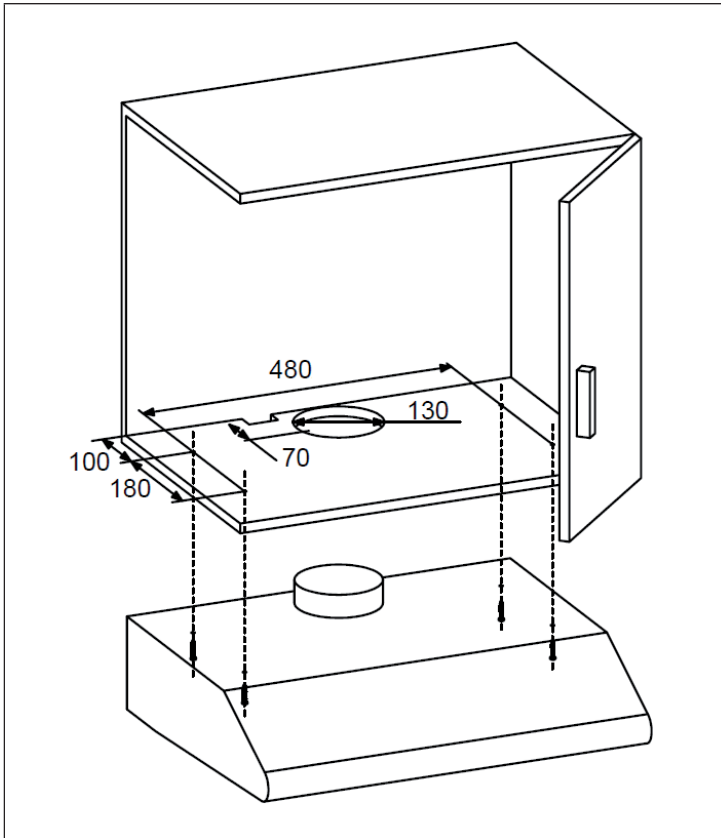
Die folgenden Regeln müssen strikt eingehalten werden, um eine optimale Luftabsaugung zu gewährleisten. Die Nichtbeachtung dieser Anweisungen reduziert die Leistung und erhöht den Geräuschpegel der Dunstabzugshaube.

- Verlegen Sie das Abluftrohr möglichst kurz und gerade.
- Verwenden Sie kein kleineres Abluftrohr und engen Sie es nicht ein.
- Bei Verwendung von flexiblen Rohren ist das Rohr immer straff zu montieren, um den Druckverlust zu minimieren.
- Alle Installationsarbeiten dürfen nur von einer Elektrofachkraft oder einer dazu befähigten Person durchgeführt werden.
- Schließen Sie das Abluftrohr der Dunstabzugshaube nicht an ein vorhandenes Lüftungssystem an, das für ein anderes Gerät verwendet wird, beispielsweise einen Kamin.
- Der Winkel der Biegung des Abluftrohrs sollte nicht kleiner als  $120^\circ$  sein. Richten Sie das Rohr horizontal aus. Alternativ sollte das Rohr vom Ausgangspunkt nach oben gehen und zu einer Außenwand geführt werden.
- Achten Sie nach der Installation darauf, dass die Dunstabzugshaube waagrecht steht, um eine einseitige Fettansammlung zu vermeiden.
- Stellen Sie sicher, dass das für die Installation ausgewählte Abluftrohr den einschlägigen Normen entspricht und feuerbeständig ist.

## Installation unter einem Hängeschrank

Bohren Sie ein Loch mit einem Durchmesser von 130 mm und vier Löcher mit einem Durchmesser von 3,5 mm, wie unter auf dem Bild dargestellt.

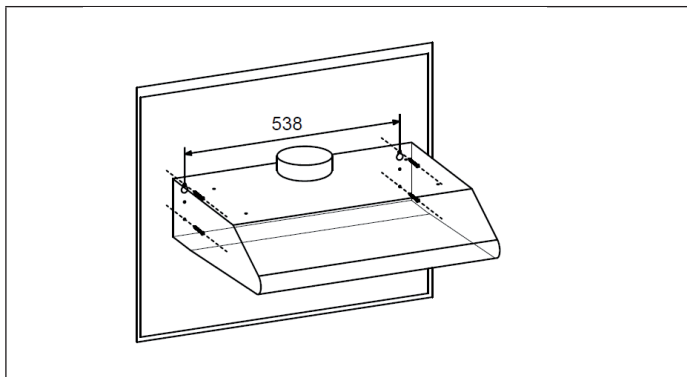
**Hinweis:** Wenn Ihre Dunstabzugshaube im Umluftbetrieb arbeitet, ist es nicht notwendig, ein Loch zu bohren!



Befestigen Sie die Dunstabzugshaube mit den 4 Schrauben am Hängeschrank. Überprüfen Sie den korrekten Sitz Ihrer Befestigungen bringen Sie die Dunstabzugshaube in Position und ziehen Sie die Schrauben an.

## Installation an der Wand

- 1 Bohren Sie zwei Löcher mit einem Durchmesser von 10 mm in einem Abstand von 538 mm in die Wand, wie auf dem Bild dargestellt. Achten Sie darauf, dass sich die Haube direkt über dem Kochfeld befindet.



- 2 Stecken Sie zwei der mitgelieferten Kunststoffdübel in die Löcher.
- 3 Setzen Sie zwei Schrauben in beiden Kunststoffdübel ein und lassen Sie die Schrauben beim Anziehen etwa 3 mm aus der Wand herausragen.
- 4 Hängen Sie die Dunstabzugshaube an den beiden Schrauben auf und markieren Sie die unteren beiden Schraubenpositionen.
- 5 Entfernen Sie die Dunstabzugshaube, bohren Sie die unteren beiden Schraubenlöcher und setzen Sie die restlichen beiden Kunststoffdübel ein.
- 6 Montieren Sie die Haube an den oberen Schrauben, setzen Sie die unteren Schrauben ein und ziehen Sie alle Schrauben fest.

## SCHALTER UND FUNKTIONEN

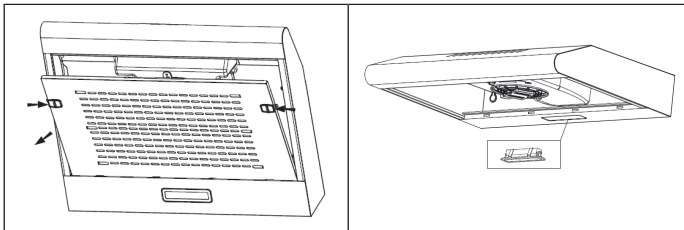
①	Motor ein/aus
⋄	Niedrige Geschwindigkeit
⋄	Mittlere Geschwindigkeit
⋄	Hohe Geschwindigkeit
⦿	Licht ein/aus

	0	Licht aus
	1	Licht an
	0	Motor aus
	1	Niedrige Geschwindigkeit
	2	Mittlere Geschwindigkeit
	3	Hohe Geschwindigkeit

## WARTUNG UND PFLEGE


### Licht austauschen

- 1 Schalten Sie die Dunstabzugshaube aus und trennen Sie die Dunstabzugshaube, vom Netz, indem Sie den Netzstecker ziehen oder die Sicherung ausschalten.
- 2 Entfernen Sie den Fettfilter.



- 3 Entfernen Sie die Leuchte, indem Sie ihre Befestigung vom Haubenkörper lösen (dies kann die Anwendung von Druck oder Kraft erfordern).
- 4 Ziehen Sie den Stecker der Leuchte ab.
- 5 Ersetzen Sie die Leuchte durch eine neue des gleichen Typs und stellen Sie sicher, dass Sie die Leuchte mit dem Lichtkabel richtig verbinden.
- 6 Schließen Sie die Stromversorgung durch Einstecken des Netzsteckers oder durch Einschalten der Sicherung wieder an.

## Ersatzleuchtmittel

Max. Leistung	Spannung	Abmessungen: 33,2 mm x 120 mm	ILCOS D code
1.5 W	220-240 V		DSH-1.5-S-33.2/120

### Allgemeine Hinweise zur Reinigung

Schalten Sie die Dunstabzugshaube vor der Reinigung und Wartung aus und ziehen Sie den Stecker aus der Steckdose. Die Außenflächen sind anfällig für Kratzer und Flecken. Benutzen Sie daher zur Reinigung keine Scheuermittel und wischen Sie Rückstände von alkalischen oder saure Substanzen (Zitronensaft, Essig) nach der Reinigung umgehend weg.

### Edelstahloberflächen

Der Edelstahl muss regelmäßig gereinigt werden, um eine lange Lebensdauer zu gewährleisten. Verwenden Sie dazu Edelstahlreiniger. Wischen Sie immer entlang der Maserung des Edelstahls, um zu verhindern, dass kreuzende Kratzspuren entstehen.

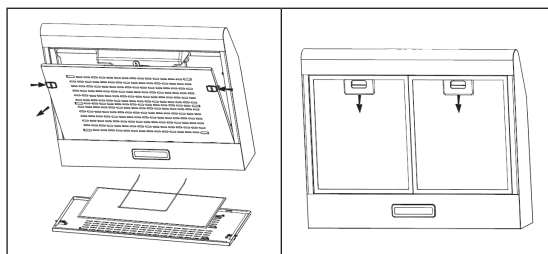
### Bedienfeldoberfläche

Das Bedienfeld kann mit einem feuchten Lappen und einem milden Geschirrspülmittel gereinigt werden. Vergewissern Sie sich vor der Reinigung, dass das Tuch sauber und gut ausgewrungen ist. Verwenden Sie ein trockenes, weiches Tuch, um überschüssige Feuchtigkeit nach der Reinigung zu entfernen.

### Monatliche Reinigung der Fettfilter

Reinigen Sie den Filter jeden Monat, um Brandgefahr zu vermeiden. Der Filter sammelt Fett, Rauch und Staub und beeinflusst somit die Effizienz der Dunstabzugshaube. Wenn der Filter nicht gereinigt wird, sammeln sich dort Fettreste.

- Entfernen Sie den Metallfilter von der Dunstabzugshaube und waschen Sie ihn mit Wasser und neutralem Flüssigwaschmittel, so dass er einweichen kann.
- Mit warmem Wasser gründlich abspülen und trocknen lassen.
- Der Metallfilter kann nach mehreren Waschgängen seine Farbe ändern. Dies ist kein Grund für Kundenreklamationen oder den Austausch von Metallfiltern.

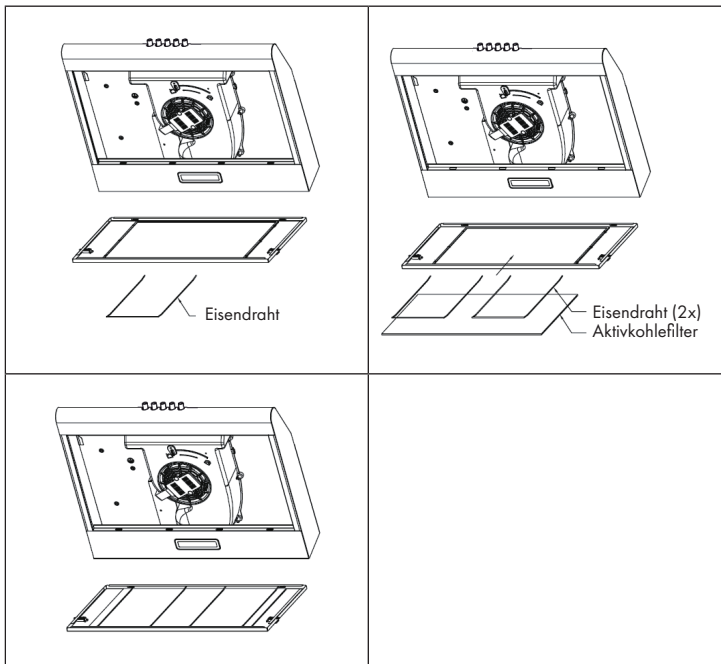


## INSTALLATION EINES AKTIVKOHLEFILTERS (OPTIONAL)

**Hinweis:** Zu dieser Dunstabzugshaube können Sie unter der Artikelnummer 10035566 zusätzlich einen Aktivkohlefilter erwerben. Besuchen Sie dafür unsere Webseite: [www.elektronik-star.de](http://www.elektronik-star.de)

- Entfernen Sie den Fettfilter und den Eisendraht.
- Der Aktivkohlefilter befindet sich auf dem Metallgewebe und wird durch zwei Eisendrähte fixiert.
- Setzen Sie den Aktivkohlefilter ein oder ersetzen Sie den alten Aktivkohlefilter durch einen neuen.
- Befestigen Sie den Eisendraht und den Fettfilter wieder.

**Hinweis:** Der Aktivkohlefilter kann nicht gewaschen oder recycelt werden. Sie sollte ihn nach ca. 2-3 Monaten Gebrauch austauschen.



## FEHLERBEHEBUNG

Fehler	Mögliche Ursache	Lösung
Das Licht ist an, aber der Motor läuft nicht.	Die Lüftung ist blockiert.	Entfernen Sie die Blockade.
	Der Kondensator ist kaputt.	Lassen Sie den Kondensator ersetzen.
	Der Motor ist kaputt.	Lassen Sie den Motor ersetzen.
	Der Motor riecht merkwürdig.	Lassen Sie den Motor ersetzen.
Das Licht ist aus und der Motor läuft nicht.	Das Licht ist kaputt.	Lassen Sie das Licht ersetzen.
	Der Stecker ist lose.	Stecken Sie den Stecker fest in die Steckdose.
Das Gehäuse vibriert.	Das Rotorblatt des Lüfters ist beschädigt.	Ersetzen Sie das Blatt.
	Der Motor sitzt nicht fest.	Befestigen Sie den Motor.
	Das Gehäuse hängt lose.	Befestigen Sie das Gehäuse.
Die Luft wird nicht richtig abgesaugt.	Der Abstand zwischen Herd und Abzugshaube ist zu groß.	Verringern Sie den Anstand.
	Zu starke Luftzirkulation durch offene Fenster und Türen.	Achten Sie darauf, dass kein Durchzug entsteht.



---

## HINWEISE ZUM UMWELTSCHUTZ

---

- Achten Sie während des Kochens auf eine ausreichende Luftzufuhr, damit die Dunstabzugshaube effizient und mit einem geringen Betriebsgeräusch arbeiten kann.
- Passen Sie die Gebläsedrehzahl an die beim Kochen entstehende Dampfmenge an. Verwenden Sie den Intensivmodus nur bei Bedarf. Je niedriger die Gebläsedrehzahl ist, desto weniger Energie wird verbraucht.
- Wenn beim Garen große Mengen Dampf entstehen, wählen Sie rechtzeitig eine höhere Gebläsedrehzahl. Wenn sich der Kochdampf bereits in der Küche verteilt hat, muss die Dunstabzugshaube länger betrieben werden.
- Schalten Sie die Dunstabzugshaube aus, wenn Sie sie nicht mehr benötigen.
- Schalten Sie die Beleuchtung aus, wenn Sie diese nicht mehr benötigen.
- Reinigen Sie den Filter in regelmäßigen Abständen und tauschen Sie ihn ggf. aus, um die Effektivität des Lüftungssystems zu erhöhen und Brandgefahr zu vermeiden.
- Setzen Sie beim Kochen immer den Deckel auf, um Kochdampf und Kondenswasser zu reduzieren.

## PRODUKTDATENBLATT

### Angaben nach Verordnung (EU) Nr. 65/2014

Mess- und Berechnungsmethoden nach EN 61591:1997+A1:2006+A2:2011+A11:2014+A12:2015

Artikelnummer	10034859, 10034860, 10034861		
Bezeichnung	Symbol	Wert	Einheit
Jährlicher Energieverbrauch	AEC <sub>hood</sub>	42,9	kWh/Jahr
Energieeffizienzklasse		C	
fluidodynamische Effizienz	FDE <sub>hood</sub>	9,4	
Klasse für die fluidodynamische Effizienz		E	
Beleuchtungseffizienz	LE <sub>hood</sub>	35	Lux/W
Beleuchtungseffizienzklasse		A	
Fettabscheidegrad	GFE <sub>hood</sub>	76,2	%
Klasse für den Fettabscheidegrad		C	
Luftstrom bei minimaler und bei maximaler Geschwindigkeit im Normalbetrieb, ausgenommen den Betrieb auf der Intensivstufe oder Schnelllaufstufe		112,2/166,1	m <sup>3</sup> /h
Luftstrom im Betrieb auf der Intensivstufe oder Schnelllaufstufe		-	m <sup>3</sup> /h
A-bewertete Luftschallemissionen bei minimaler und maximaler verfügbarer Geschwindigkeit im Normalbetrieb		52/60	dB
A-bewertete Luftschallemissionen im Betrieb auf der Intensivstufe oder Schnelllaufstufe		-	dB
Leistungsaufnahme im Aus-Zustand	P <sub>o</sub>	0	W
Leistungsaufnahme im Bereitschaftszustand	P <sub>s</sub>	-	W
Kontaktangaben	Chal-Tec GmbH, Wallstraße 16, 10179, Berlin, Deutschland		


**Angaben nach Verordnung (EU) Nr. 66/2014**

Mess- und Berechnungsmethoden nach EN 61591:1997+A1:2006+A2:2011+A11:2014+A12:2015

Artikelnummer	10034859, 10034860, 10034861		
Bezeichnung	Symbol	Wert	Einheit
Jährlicher Energieverbrauch	$AEC_{hood}$	42,9	kWh/Jahr
Zeitverlängerungsfaktor	$f$	1,7	
Fluidodynamische Effizienz	$FDE_{hood}$	9,4	
Energieeffizienzindex	$EEl_{hood}$	80,6	
Gemessener Luftvolumenstrom im Bestpunkt	$Q_{BEP}$	103,1	$m^3/h$
Gemessener Luftdruck im Bestpunkt	$P_{BEP}$	223	Pa
Maximaler Luftstrom	$Q_{max}$	166,1	$m^3/h$
Gemessene elektrische Eingangsleistung im Bestpunkt	$W_{BEP}$	67,7	W
Nennleistung des Beleuchtungssystems	$W_L$	1,5	W
Durchschnittliche Beleuchtungsstärke des Beleuchtungssystems auf der Kochoberfläche	$E_{middle}$	45,8	Lux
Gemessene Leistungsaufnahme im Bereitschaftszustand	$P_o$	-	W
Gemessene Leistungsaufnahme im Aus-Zustand	$P_s$	0	W
Schalleistungspegel	$L_{WA}$	60	dB
Kontaktangaben	Chal-Tec GmbH, Wallstraße 16, 10179, Berlin, Deutschland		

## SPEZIELLE ENTSORGUNGSHINWEISE FÜR VERBRAUCHER IN DEUTSCHLAND

Entsorgen Sie Ihre Altgeräte fachgerecht. Dadurch wird gewährleistet, dass die Altgeräte umweltgerecht verwertet und negative Auswirkungen auf die Umwelt und menschliche Gesundheit vermieden werden. Bei der Entsorgung sind folgende Regeln zu beachten:

- Jeder Verbraucher ist gesetzlich verpflichtet, Elektro- und Elektronikaltgeräte (Altgeräte) sowie Batterien und Akkus getrennt vom Hausmüll zu entsorgen. Sie erkennen die entsprechenden Altgeräte durch folgendes Symbol der durchgestrichene Mülltonne (WEEE Symbol). 
- Sie haben Altbatterien und Altakkumulatoren, die nicht vom Altgerät umschlossen sind, sowie Lampen, die zerstörungsfrei aus dem Altgerät entnommen werden können, vor der Abgabe an einer Entsorgungsstelle vom Altgerät zerstörungsfrei zu trennen.
- Bestimmte Lampen und Leuchtmittel fallen ebenso unter das Elektro- und Elektronikgesetz und sind dementsprechend wie Altgeräte zu behandeln. Ausgenommen sind Glühlampen und Halogenlampen. Entsorgen Sie Glühlampen und Halogenlampen bitte über den Hausmüll, sofern Sie nicht das WEEE Symbol tragen.
- Jeder Verbraucher ist für das Löschen von personenbezogenen Daten auf dem Elektro- bzw. Elektronikgerät selbst verantwortlich.

### Rücknahmepflicht der Vertreiber

Vertreiber mit einer Verkaufsfläche für Elektro- und Elektronikgeräte von mindestens 400 Quadratmetern sowie Vertreiber von Lebensmitteln mit einer Gesamtverkauffläche von mindestens 800 Quadratmetern, die mehrmals im Kalenderjahr oder dauerhaft Elektro- und Elektronikgeräte anbieten und auf dem Markt bereitstellen, sind verpflichtet,

- 1 bei der Abgabe eines neuen Elektro- oder Elektronikgerätes an einen Endnutzer ein Altgerät des Endnutzers der gleichen Geräteart, das im Wesentlichen die gleichen Funktionen wie das neue Gerät erfüllt, am Ort der Abgabe oder in unmittelbarer Nähe hierzu unentgeltlich zurückzunehmen und
- 2 auf Verlangen des Endnutzers Altgeräte, die in keiner äußeren Abmessung größer als 25 Zentimeter sind, im Einzelhandelsgeschäft oder in unmittelbarer Nähe hierzu unentgeltlich zurückzunehmen; die Rücknahme darf nicht an den Kauf eines Elektro- oder Elektronikgerätes geknüpft werden und ist auf drei Altgeräte pro Geräteart beschränkt.

- Bei einem Vertrieb unter Verwendung von Fernkommunikationsmitteln ist die unentgeltliche Abholung am Ort der Abgabe auf Elektro- und Elektronikgeräte der Kategorien 1, 2 und 4 gemäß § 2 Abs. 1 ElektroG, nämlich „Wärmeüberträger“, „Bildschirmgeräte“ (Oberfläche von mehr als 100 cm<sup>2</sup>) oder „Großgeräte“ (letztere mit mindestens einer äußeren Abmessung über 50 Zentimeter) beschränkt. Für andere Elektro- und Elektronikgeräte (Kategorien 3, 5, 6) ist eine Rückgabemöglichkeit in zumutbarer Entfernung zum jeweiligen Endnutzer zu gewährleisten.
- Altgeräte dürfen kostenlos auf dem lokalen Wertstoffhof oder in folgenden Sammelstellen in Ihrer Nähe abgegeben werden: [www.take-e-back.de](http://www.take-e-back.de)
- Für Elektro- und Elektronikgeräte der Kategorien 1, 2 und 4 an bieten wir auch die Möglichkeit einer unentgeltlichen Abholung am Ort der Abgabe. Beim Kauf eines Neugeräts haben sie die Möglichkeit eine Altgerätabholung über die Webseite auszuwählen.
- Batterien können überall dort kostenfrei zurückgegeben werden, wo sie verkauft werden (z. B. Super-, Bau-, Drogeriemarkt). Auch Wertstoff- und Recyclinghöfe nehmen Batterien zurück. Sie können Batterien auch per Post an uns zurücksenden. Altbatterien in haushaltsüblichen Mengen können Sie direkt bei uns von Montag bis Freitag zwischen 07:30 und 15:30 Uhr unter der folgenden Adresse unentgeltlich zurückgeben:

**Chal-Tec GmbH**  
**Member of Berlin Brands Group**  
**Handwerkerstr. 11**  
**15366 Dahlewitz-Hoppegarten**  
**Deutschland**

- Wichtig zu beachten ist, dass Lithiumbatterien aus Sicherheitsgründen vor der Rückgabe gegen Kurzschluss gesichert werden müssen (z. B. durch Abkleben der Pole).
- Finden sich unter der durchgestrichenen Mülltonne auf der Batterie zusätzlich die Zeichen Cd, Hg oder Pb ist das ein Hinweis darauf, dass die Batterie gefährliche Schadstoffe enthält. (»Cd« steht für Cadmium, »Pb« für Blei und »Hg« für Quecksilber).

### **Hinweis zur Abfallvermeidung**

Indem Sie die Lebensdauer Ihrer Altgeräte verlängern, tragen Sie dazu bei, Ressourcen effizient zu nutzen und zusätzlichen Müll zu vermeiden. Die Lebensdauer Ihrer Altgeräte können Sie verlängern indem Sie defekte Altgeräte reparieren lassen. Wenn sich Ihr Altgerät in gutem Zustand befindet, könnten Sie es spenden, verschenken oder verkaufen.

---

## HINWEISE ZUR ENTSORGUNG

---



Wenn es in Ihrem Land eine gesetzliche Regelung zur Entsorgung von elektrischen und elektronischen Geräten gibt, weist dieses Symbol auf dem Produkt oder auf der Verpackung darauf hin, dass dieses Produkt nicht im Hausmüll entsorgt werden darf. Stattdessen muss es zu einer Sammelstelle für das Recycling von elektrischen und elektronischen Geräten gebracht werden. Durch regelkonforme Entsorgung schützen Sie die Umwelt und die Gesundheit Ihrer Mitmenschen vor negativen Konsequenzen. Informationen zum Recycling und zur Entsorgung dieses Produkts, erhalten Sie von Ihrer örtlichen Verwaltung oder Ihrem Hausmüllentsorgungsdienst.

---

## HERSTELLER & IMPORTEUR (UK)

---

**Hersteller:**

Chal-Tec GmbH, Wallstraße 16, 10179 Berlin, Deutschland.

**Importeur für Großbritannien:**

Berlin Brands Group UK Ltd

PO Box 1145

Oxford, OX1 9UW

United Kingdom

**Dear Customer,**

Congratulations on purchasing this device. Please read the following instructions carefully and follow them to prevent possible damages. We assume no liability for damage caused by disregard of the instructions and improper use. Scan the QR code to get access to the latest user manual and more product information.




---

## CONTENT

---

Safety Instructions	24
Product Overview	26
Dimensions	27
Ventilation Modes	28
Installation	29
Switches and Functions	32
Maintenance and Care	33
Installation of an Activated Carbon Filter (optional)	35
Troubleshooting	36
Notes on Environmental Protection	37
Product Data Sheet	38
Disposal Considerations	40
Manufacturer & Importer (UK)	40

---

## TECHNICAL DATA

---

Item number	10034859, 10034860, 10034861
Power supply	220-240 V ~ 50 Hz
Noise level	52-60 dB

**Note:** You can also purchase an activated carbon filter for this cooker hood under item number 10035566. Please visit our website: [www.hifi-tower.co.uk](http://www.hifi-tower.co.uk)

---

## SAFETY INSTRUCTIONS

---

- Thank you for purchasing this cooker hood. Please read the instruction manual carefully before you use the cooker hood, and keep it in a safe place.
- The installation work must be carried out by a qualified electrician or competent person. Before you use the cooker hood, make sure that the voltage (V) and the frequency (Hz) indicated on the cooker hood are exactly the same as the voltage and the frequency in your home.
- The manufacturer and the agent will not bear any responsibility for the damage caused by inappropriate installation and usage.
- Children under the age of 8 must not use the cooker hood.
- The appliance is not intended for commercial use, but only for household and similar environments.
- The cooker hood and its filter mesh should be cleaned regularly in order to keep it in good working order.
- Before cleaning, switch the power off at the main supply.
- Clean the cooker hood according to the instruction manual and keep the cooker hood from the danger of burning.
- Prohibit putting the cooker hood by fire.
- If the appliance does not function normally, contact the manufacturer or a specialist company.
- This device may be only used by children 8 years old or older and persons with limited physical, sensory and mental capabilities and / or lack of experience and knowledge, provided that they have been instructed in use of the device by a responsible person who understands the associated risks.
- If the supply cord is damaged, it must be replaced by the manufacturer, its service agent or similarly qualified persons in order to avoid a hazard.
- If the range hood is used at the same time as appliances burning gas or other fuels, the room must be adequately ventilated.
- Do not flambé under the range hood. Accessible parts may become hot when used with cooking appliances.

### Important hints on installation

- The air must not be discharged into a flue that is used for exhausting fumes from appliances burning gas or other fuels (not applicable to appliances that only discharge the air back into the room).
- Regulations concerning the discharge of air have to be fulfilled.



## Important notes about the extraction mode



### WARNING

Risk of poisoning from exhaust gases sucked back. Never operate the device in extraction mode simultaneously with an open flue appliance when there is not adequate airflow guaranteed.

Open flue combustion equipment (for example, gas, oil, wood or coal-fired heaters, tankless water heaters, water heaters) pulls combustion air from the room and runs it through an exhaust pipe or chimney to the outside. In the extraction mode, indoor air is removed from the kitchen and the adjacent rooms - without sufficient air intake this creates a vacuum. Toxic gases from the chimney or extraction flue can thereby be sucked back into the living spaces.

- Always ensure that a sufficient supply of fresh air is guaranteed and that the air can circulate.
- An air supply / extractor box alone does not ensure compliance with the limit value.

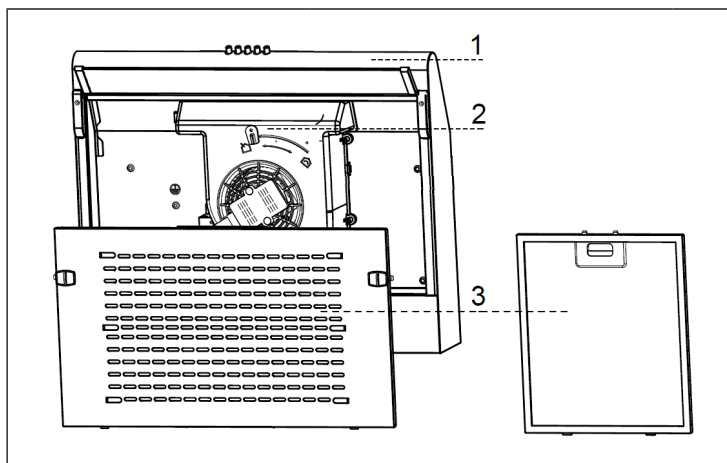
Safe operation is only possible when the negative pressure in the room where the appliance is located does not exceed 4 Pa (0.04 mbar). This can be achieved when the air required for combustion can flow through openings that are not closable, for example in doors, windows, in conjunction with an air supply / extractor box or through other technical measures. In any case, consult a qualified chimney sweep who can assess the entire ventilation of your house and propose appropriate measures for adequate ventilation.

If the hood is used exclusively in the recirculation mode, unrestricted operation is possible.

### Important note on disassembly of the device

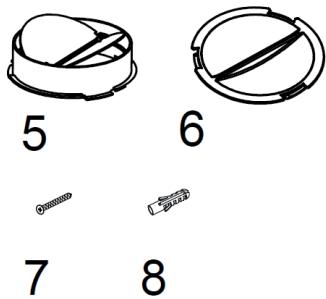
- Disassembly is similar to installation/assembly in reverse order.
- Take a second person to help you during disassembly to avoid injuries.

## PRODUCT OVERVIEW

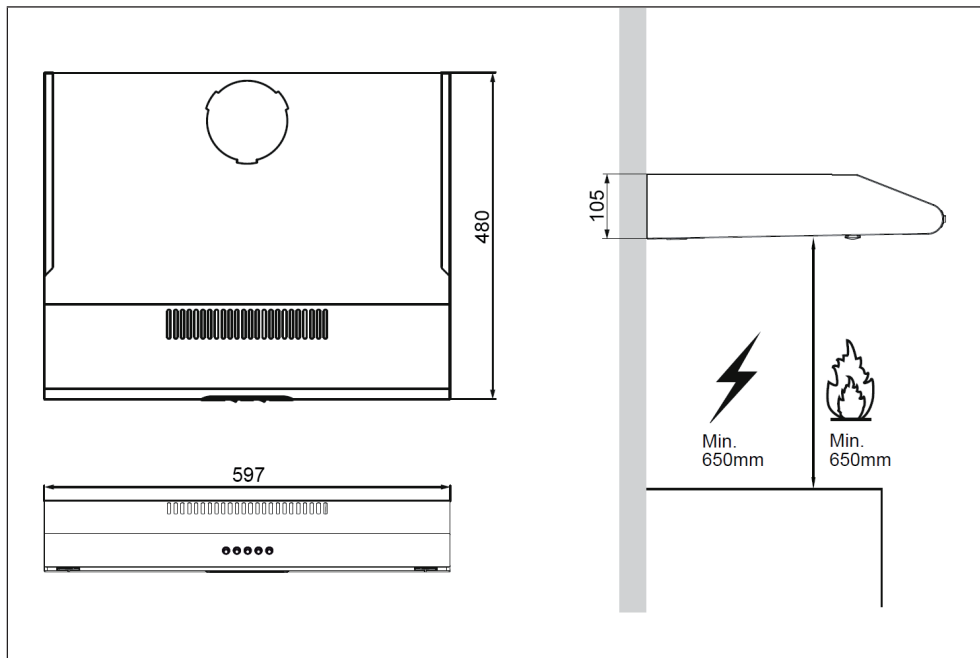


No.	Description	Pc.	No.	Description	Pc.
1	Air duct assembly	1	3	Filter	1
2	Ventilation knob	1			

No.	Description	Pc.
5	Check valve	1
6	Exhaust valve	1
7	Screws 5*49 mm	4
8	Dowels	4

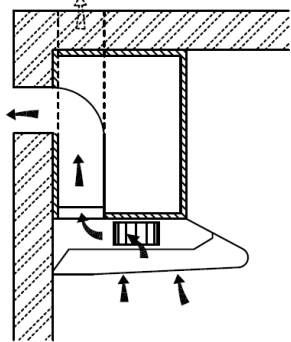
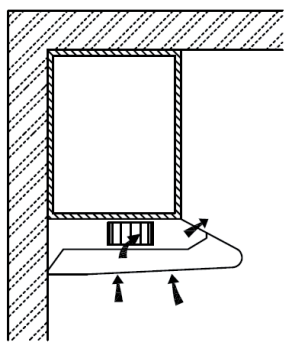
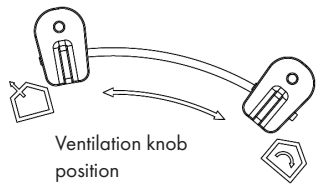




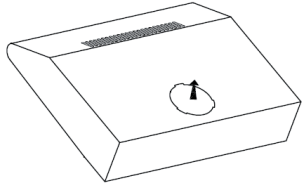
# DIMENSIONS



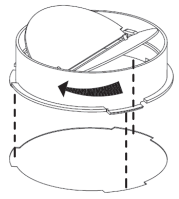
	<b>X</b>	597 mm
	<b>F</b>	105 mm

## VENTILATION MODES

	
<b>Exhaust air operation</b>	<b>Recirculation mode</b>
 <p>Ventilation knob position</p>	 <p><b>Exhaust air operation:</b> Turn the ventilation knob to this position.</p>  <p><b>Recirculation mode:</b> Turn the ventilation knob to this position.</p>

	<p><b>Note:</b> If you opt for exhaust operation, install the check valve at the vent opening.</p>
--	--

### To install the check valve

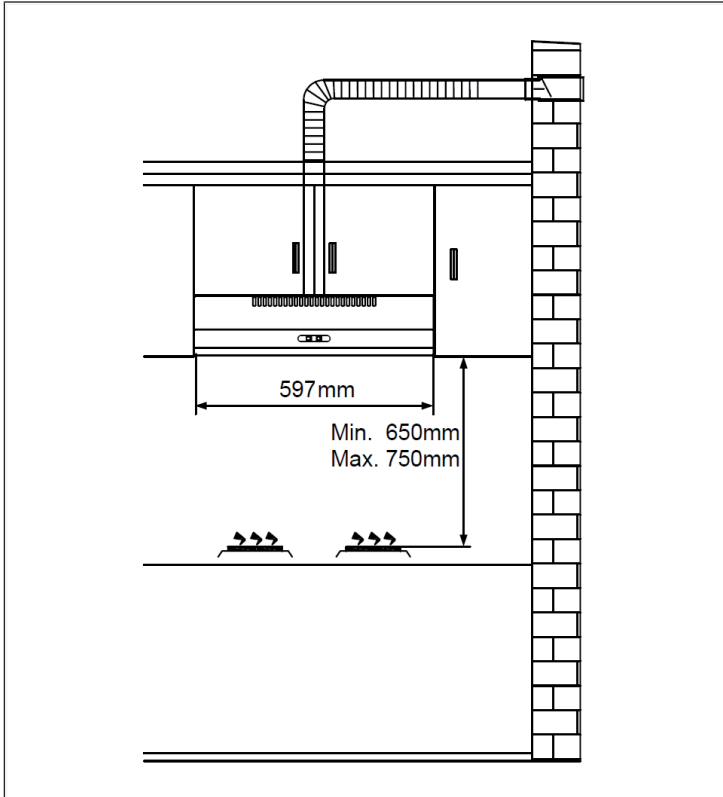
<p>Hold the check valve firmly with your hands and align it with the vent opening. Insert the check valve and turn it until three angles of the valve are fixed.</p>	
--	--

## INSTALLATION

### Preparations

If you have a fume hood to the outside, you can install the fume hood as shown in the picture. The fume cupboard should have a diameter of at least 150 mm and be made of enamel, aluminium or a flexible, heat-resistant pipe.

**Note:** The hood should be placed 65-75 cm above the hob.



### Installation (Vent outside)

**Note:** When the range hood and appliance supplied with energy other than electricity are simultaneously in operation, the negative pressure in the room must be not exceed 4 Pa ( $4 \times 10^{-5}$  Bar).

### Installation (Vent inside)

If you do not have an outlet to the outside, exhaust pipe is not required and the installation is similar to the one show in section "Installation (Vent outside)".

### Important Information for the Installation of Exhaust Air Ducts

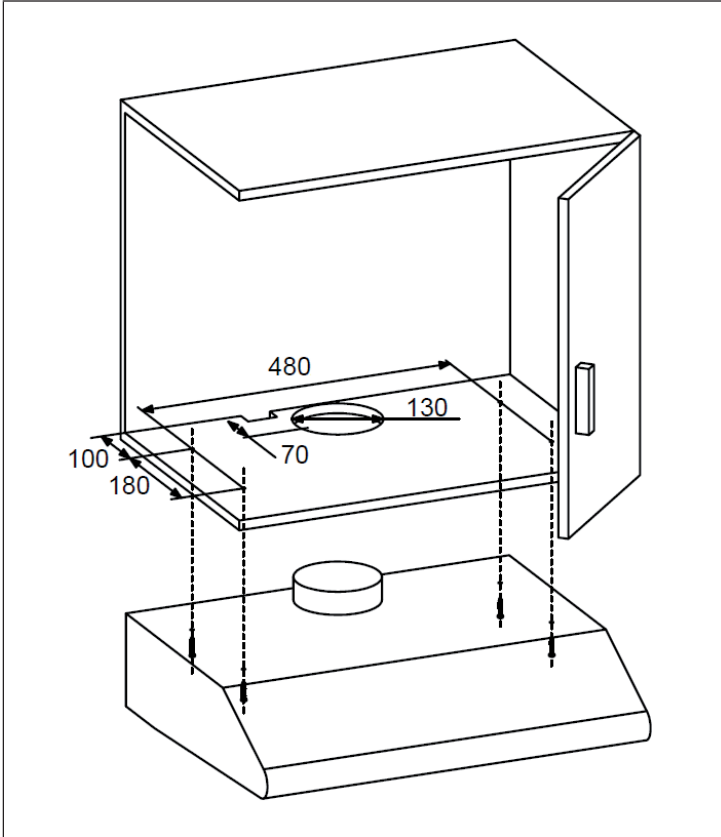
The following rules must be strictly observed to ensure optimum air extraction. Failure to follow these instructions will reduce performance and increase the noise level of the cooker hood.

- Lay the exhaust pipe as short and straight as possible.
- Do not use a smaller exhaust duct and do not confine it.
- If flexible ducts are used, the duct must always be mounted tightly in order to minimise pressure loss.
- All installation work may only be carried out by a qualified electrician or a qualified person.
- Do not connect the exhaust duct of the cooker hood to an existing ventilation system used for another appliance, such as a chimney.
- The angle of the exhaust pipe bend should not be less than 120°. Align the pipe horizontally. Alternatively, the duct should go up from the starting point and be led to an outer wall.
- After installation, make sure that the cooker hood is level to prevent grease from accumulating on one side.
- Make sure that the exhaust duct selected for the installation complies with the relevant standards and is fire-resistant.

### Installation under a wall cabinet

Drill a 130 mm diameter hole and four 3.5 mm diameter holes as shown below.

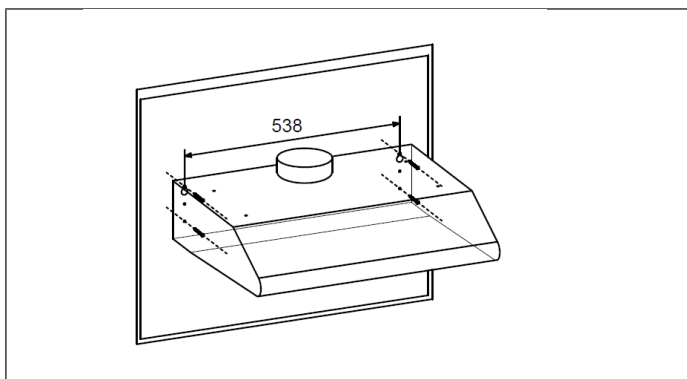
**Note:** If your cooker hood works in recirculation mode, it is not necessary to drill a hole!



Fasten the cooker hood to the wall cabinet using the 4 screws. Check the correct position of your fixings, position the cooker hood and tighten the screws.

### Installation on the wall

- 1 Drill two 10 mm diameter holes in the wall at a distance of 538 mm, as shown in the picture. Make sure that the hood is directly above the hob.



- 2 Insert two of the supplied plastic plugs into the holes.
- 3 Insert two screws into both plastic plugs and allow the screws to protrude about 3 mm from the wall when tightening.
- 4 Hang the cooker hood on the two screws and mark the lower two screw positions.
- 5 Remove the cooker hood, drill the lower two screw holes and insert the remaining two plastic dowels.
- 6 Mount the hood on the upper screws, insert the lower screws and tighten all screws.

## SWITCHES AND FUNCTIONS

ⓘ	Motor on/off
⚙	Low speed
⚙	Medium speed
⚙	High speed
💡	Light on/off

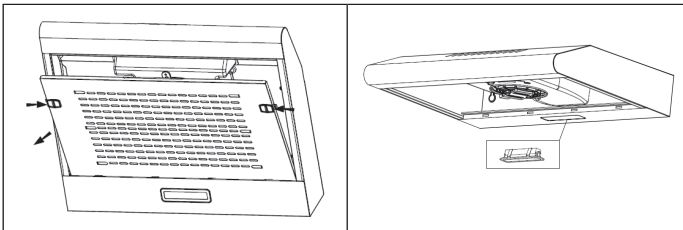


	0	Light off
	1	Light on
	0	Motor off
	1	Low speed
	2	Medium speed
	3	High speed

## MAINTENANCE AND CARE


### Replacing the light

- 1 Switch off the cooker hood and disconnect the cooker hood from the mains by pulling the mains plug or switching off the fuse.
- 2 Remove the grease filter.



- 3 Remove the lamp by loosening its attachment from the hood body (this may require the application of pressure or force).
- 4 Disconnect the plug from the lamp.
- 5 Replace the lamp with a new one of the same type and ensure that the lamp is properly connected to the light cable.
- 6 Reconnect the power supply by plugging in the mains plug or by switching on the fuse.

## Replacement lamp

Max. power	Volatage	Dimensions: 33,2 mm x 120 mm	ILCOS D code
1.5 W	220-240 V		DSH-1.5-S-33.2/120

## General instructions for cleaning

Turn off the cooker hood before cleaning and maintenance and unplug the appliance from the wall outlet. The exterior surfaces are susceptible to scratches and stains. Therefore, do not use abrasive cleaners and wipe away any alkaline or acidic residue (lemon juice, vinegar) immediately after cleaning.

## Stainless Steel Surfaces

The stainless steel must be cleaned regularly to ensure a long service life. Use stainless steel cleaner. Always wipe along the grain of the stainless steel to prevent scratching.

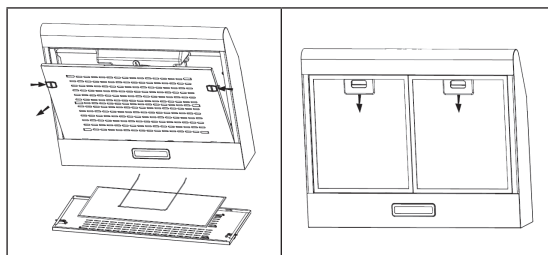
## Control Panel

The control panel can be cleaned with a damp cloth and a mild dishwashing detergent. Before cleaning, make sure the cloth is clean and well wrung. Use a dry, soft cloth to remove excess moisture after cleaning.

## Monthly Cleaning for Grease Filter

Clean the filter every month can prevent any risk of fire. The filter collects grease, smoke and dust, so the filter is directly affecting the efficiency of the cooker hood. If not cleaned, the grease residue (potential flammable) will saturate on the filter.

- Remove the metal filter from the cooker hood and wash it with water and neutral liquid detergent so that it can soak.
- Rinse thoroughly with warm water and allow to dry.
- The metal filter can change colour after several washes. This is no reason for customer complaints or replacement of metal filters.

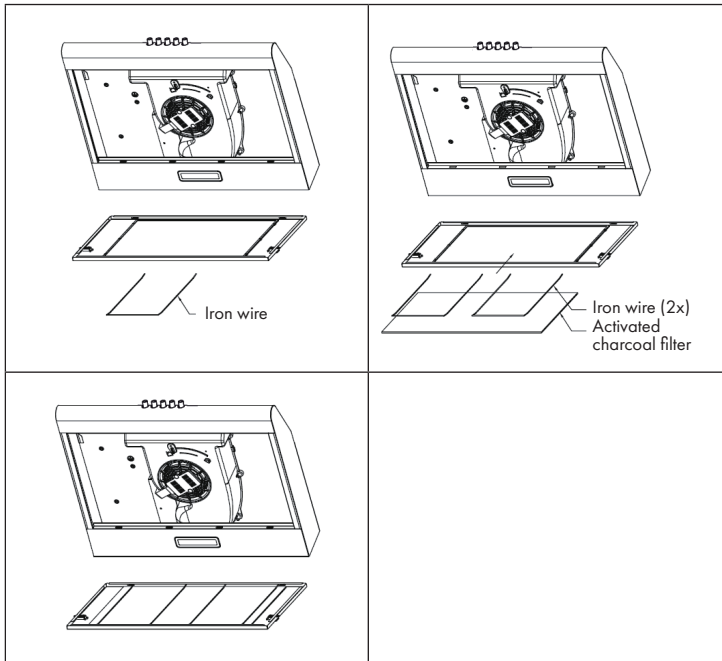


## INSTALLATION OF AN ACTIVATED CARBON FILTER (OPTIONAL)

**Note:** You can also purchase an activated carbon filter for this cooker hood under item number 10035566. Please visit our website: [www.hifi-tower.co.uk](http://www.hifi-tower.co.uk)

- Remove the grease filter and the iron wire.
- The activated carbon filter is located on the metal mesh and is fixed by two iron wires.
- Insert the activated carbon filter or replace the old activated carbon filter with a new one.
- Replace the iron wire and the grease filter.

**Note:** The activated carbon filter cannot be washed or recycled. It should be replaced after approximately 2-3 months of use.



## TROUBLESHOOTING

Fault	Possible Cause	Solution
Light on, but motor does not work.	The leaf blocked.	Get rid of the blocking.
	The capacitor damaged.	Replace capacitor.
	The motor jammed bearing damaged.	Replace motor.
	The internal with of motor off or a bad smell from the motor.	Replace motor.
Light does not work, motor does not work.	Light damaged.	Replace lights.
	Power cord looses.	Connect the wires as per the electric diagram.
Shake of the body.	The leaf damaged and causes shaking.	Replace the leaf.
	The motor is not tightly hanged.	Lock the motor tightly.
	The body is not tightly hanged.	Fixed the body tightly.
Insufficient suction.	The distance between the body and the gas top too long.	Readjust the distance.
	Too much ventilation from open doors or windows.	Choose a new place and resemble the machine.

---

## NOTES ON ENVIRONMENTAL PROTECTION

---

- During cooking, make sure that there is sufficient air supply so that the cooker hood can operate efficiently and with low operating noise.
- Adjust the fan speed to the amount of steam produced during cooking. Use the intensive mode only when necessary. The lower the fan speed, the less energy is consumed.
- If large amounts of steam are produced during cooking, select a higher fan speed in good time. If the cooking steam has already dispersed in the kitchen, the cooker hood must be operated longer.
- Switch off the cooker hood when you no longer need it.
- Switch off the lighting when you no longer need it.
- Clean the filter at regular intervals and replace it if necessary to increase the effectiveness of the ventilation system and prevent fire hazards.
- Always put the lid on when cooking to reduce cooking steam and condensation.

## PRODUCT DATA SHEET

### Information according to Regulation (EU) No. 65/2014

Measurement and calculation methods according to EN 61591:1997+A1:2006+A2:2011+A11:2014+A12:2015

Item number	10034859, 10034860, 10034861		
Description	Symbol	Value	Unit
Annual Energy Consumption	AEC <sub>hood</sub>	42,9	kWh/Year
Energy Efficiency class		C	
Fluid Dynamic Efficiency	FDE <sub>hood</sub>	9,4	
Fluid Dynamic Efficiency class		E	
Lighting Efficiency	LE <sub>hood</sub>	35	Lux/W
Lighting Efficiency class		A	
Grease Filtering Efficiency	GFE <sub>hood</sub>	76,2	%
Grease Filtering Efficiency class		C	
air flow at minimum and maximum speed in normal use, intensive or boost excluded		112,2/166,1	m <sup>3</sup> /h
air flow at intensive or boost setting		-	m <sup>3</sup> /h
airborne acoustical A-weighted sound power emissions at minimum and maximum speed available in normal use		52/60	dB
airborne acoustical A-weighted sound power emissions at intensive or boost setting		-	dB
power consumption in off mode	P <sub>o</sub>	0	W
power consumption in standby mode	P <sub>s</sub>	-	W
Contact details	Chal-Tec GmbH, Wallstraße 16, 10179, Berlin, Germany		

### Information according to Regulation (EU) No. 66/2014

Measurement and calculation methods according to EN 61591:1997+A1:2006+A2:2011+A11:2014+A12:2015

Item number	10034859, 10034860, 10034861		
Description	Symbol	Value	Unit
Annual Energy Consumption	$AEC_{hood}$	42,9	kWh/Year
Time increase factor	$f$	1,7	
Fluid Dynamic Efficiency	$FDE_{hood}$	9,4	
Energy Efficiency Index	$EEl_{hood}$	80,6	
Measured air flow rate at best efficiency point	$Q_{BEP}$	103,1	$m^3/h$
Measured air pressure at best efficiency point	$P_{BEP}$	223	Pa
Maximum air flow	$Q_{max}$	166,1	$m^3/h$
Measured electric power input at best efficiency point	$W_{BEP}$	67,7	W
Nominal power of the lighting system	$W_L$	1,5	W
Average illumination of the lighting system on the cooking surface	$E_{middle}$	45,8	Lux
Measured power consumption in standby mode	$P_o$	-	W
Measured power consumption off mode	$P_s$	0	W
Sound power level	$L_{WA}$	60	dB
Contact details	Chal-Tec GmbH, Wallstraße 16, 10179, Berlin, Germany		

---

## DISPOSAL CONSIDERATIONS

---



If there is a legal regulation for the disposal of electrical and electronic devices in your country, this symbol on the product or on the packaging indicates that this product must not be disposed of with household waste. Instead, it must be taken to a collection point for the recycling of electrical and electronic equipment. By disposing of it in accordance with the rules, you are protecting the environment and the health of your fellow human beings from negative consequences. For information about the recycling and disposal of this product, please contact your local authority or your household waste disposal service.

---

## MANUFACTURER & IMPORTER (UK)

---

**Manufacturer:**

Chal-Tec GmbH, Wallstrasse 16, 10179 Berlin, Germany.

**Importer for Great Britain:**

Berlin Brands Group UK Ltd

PO Box 1145

Oxford, OX1 9UW

United Kingdom



Estimado cliente,

Le felicitamos por la adquisición de este producto. Lea atentamente las siguientes instrucciones y sígalas para evitar posibles daños. No asumimos ninguna responsabilidad por los daños causados por el incumplimiento de las instrucciones y el uso inadecuado. Escanee el siguiente código QR para obtener acceso a la última guía del usuario y más información sobre el producto.




---

## ÍNDICE DE CONTENIDOS

---

Indicaciones de seguridad	42
Descripción del aparato	44
Dimensiones	45
Modos de ventilación	46
Instalación	47
Botones y funciones	50
Mantenimiento y cuidado	51
Instalación del filtro de carbón activo (opcional)	53
Solución de problemas	54
Notas para cuidar del medio ambiente	55
Ficha técnica del producto	56
retirada del aparato	58
Fabricante e importador (Reino Unido)	58

---

## DATOS TÉCNICOS

---

Número de artículo	10034859, 10034860, 10034861
Suministro eléctrico	220-240 V ~ 50 Hz
Índice de ruido	52-60 dB

**Nota:** Para esta campana extractora puede adquirir un filtro de carbón activo con el número de artículo 10035566. Para ello, visite nuestra página web: [www.elektronik-star.es](http://www.elektronik-star.es)

---

## INDICACIONES DE SEGURIDAD

---

- Lea atentamente todas las indicaciones y conserve este manual para consultas posteriores.
- Los trabajos de montaje deben ser realizados solamente por un electricista u otro profesional. Antes de utilizar la campana extractora, asegúrese de que la tensión (V) y la frecuencia indicada en la campana extractora (Hz) coinciden con la tensión (V) y frecuencia (Hz) de su suministro eléctrico.
- La empresa no se responsabiliza de los daños ocasionados por un uso o instalación indebida del producto.
- Los niños menores de 8 años no deben utilizar la campana extractora.
- Este aparato no ha sido concebido para un uso comercial, sino doméstico o para entornos similares.
- Limpie el aparato y el filtro con regularidad para que el aparato funcione siempre de manera eficiente. Desconecte el enchufe antes de limpiar el aparato.
- Limpie el aparato solamente según se describe en estas instrucciones.
- No utilice fuentes de ignición bajo la campana extractora.
- Si el aparato no funciona correctamente, contacte inmediatamente con el fabricante.
- Este aparato puede ser utilizado por niños mayores de 8 años y personas con discapacidades físicas, sensoriales y mentales y/o con falta de experiencia y conocimientos, siempre y cuando hayan sido instruidos sobre el uso del aparato y comprendan los peligros y riesgos asociados.
- Si el cable de alimentación o el enchufe están dañados, deberán ser sustituidos por el fabricante, un servicio técnico autorizado o una persona igualmente cualificada.
- Si utiliza la campana extractora con hornillos y entren en combustión el gas u otras sustancias combustibles, deberá garantizar una buena ventilación de la sala.
- No flamee nada bajo la campana extractora.
- Advertencia: La superficie del aparato puede alcanzar temperaturas muy elevadas durante el funcionamiento.

### Indicaciones importantes de instalación

- El aire no puede desviarse a un tiro de salida que se emplee para evacuar humos de gases u otras sustancias inflamables (no se aplica para aparatos que solo desvíen el aire a la sala).
- Siga todas las disposiciones locales para montar las instalaciones de ventilación.

## Notas importantes acerca del modo de extracción



### ADVERTENCIA

Peligro de muerte, riesgo de intoxicación provocado por gases en combustión aspirados. Nunca ponga en funcionamiento la función de extracción simultáneamente con un dispositivo que genere calor en una estancia estancia si no se ha garantizado una ventilación suficiente.

Los dispositivos no estancos que generan calor (por ejemplo, radiadores que funcionan con gas, aceite, madera o carbón, calentadores, calentadores de agua) extraen el aire de combustión de la estancia correspondiente y canalizan el aire de salida por medio de un tiro (por ejemplo una chimenea) hacia el exterior. Al encender simultáneamente una campana extractora, el aire de la cocina y de las estancias colindantes se extrae y sin suficiente aire adicional se produce el fenómeno de presión hipoatmosférica. Los gases nocivos de la chimenea o del orificio de salida retornan a la estancia.

- Siempre debe proveer de suficiente aire adicional a la estancia.
- Un conducto de ventilación y evacuación no garantiza en su totalidad que se cumpla el valor límite.

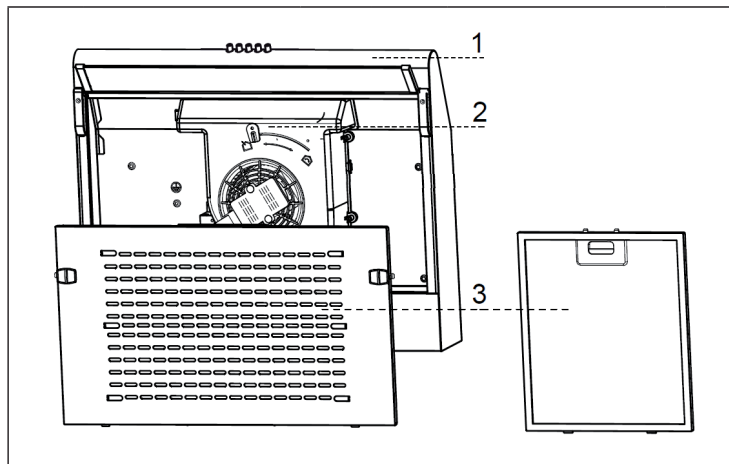
Solo se garantizará un funcionamiento sin riesgos cuando presión hipoatmosférica en la estancia del dispositivo generador de calor no supere los 4 Pa (0,04 mbar). Esto podrá conseguirse cuando el aire necesario para la combustión pueda circular por orificios sin cierre, como puertas o ventanas, junto con un conducto de ventilación o evacuación o a través de otros medios técnicos. En cualquier caso, siga el consejo del constructor de chimeneas autorizado que pueda evaluar la conexión de ventilación general de su hogar y tomar las medidas necesarias.

Si pone en funcionamiento la campana extractora en modo circulación de aire, puede utilizarla sin ninguna limitación.

### Nota importante sobre el desmontaje del aparato

- El desmontaje es igual que el montaje pero en orden inverso.
- Al desmontar el aparato, pida ayuda a una segunda persona para evitar lesiones.

## DESCRIPCIÓN DEL APARATO



Núm.	Denominación	Uds.	Núm.	Denominación	Uds.
1	Componentes del canal de ventilación	1	3	Filtro	1
2	Botón de ventilación	1			

Núm.	Denominación	Uds.
5	Válvula de bloqueo	1
6	Válvula de escape	1
7	Tornillos 5x49 mm	4
8	Tacos	4



5



6

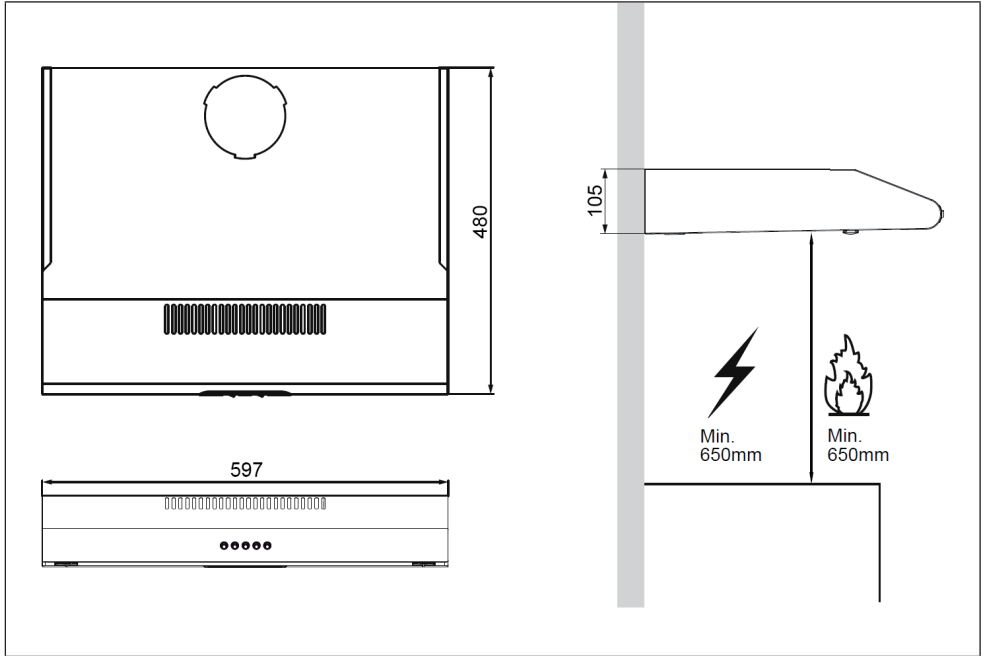


7



8

**DIMENSIONES**



	<b>X</b>	597 mm
	<b>F</b>	105 mm

## MODOS DE VENTILACIÓN

<p><b>Funcionamiento de extracción</b></p>	<p><b>Funcionamiento de ventilación</b></p>
<p>Posición del botón de ventilación</p>	<p><b>Funcionamiento de extracción:</b> Gire el botón de ventilación a esta posición.</p> <p><b>Funcionamiento de ventilación:</b> Gire el botón de ventilación a esta posición.</p>

**Nota:** Si se decide por el funcionamiento de extracción, instale la válvula de bloqueo en el orificio de salida de aire.

### Cómo instalar la válvula de bloqueo

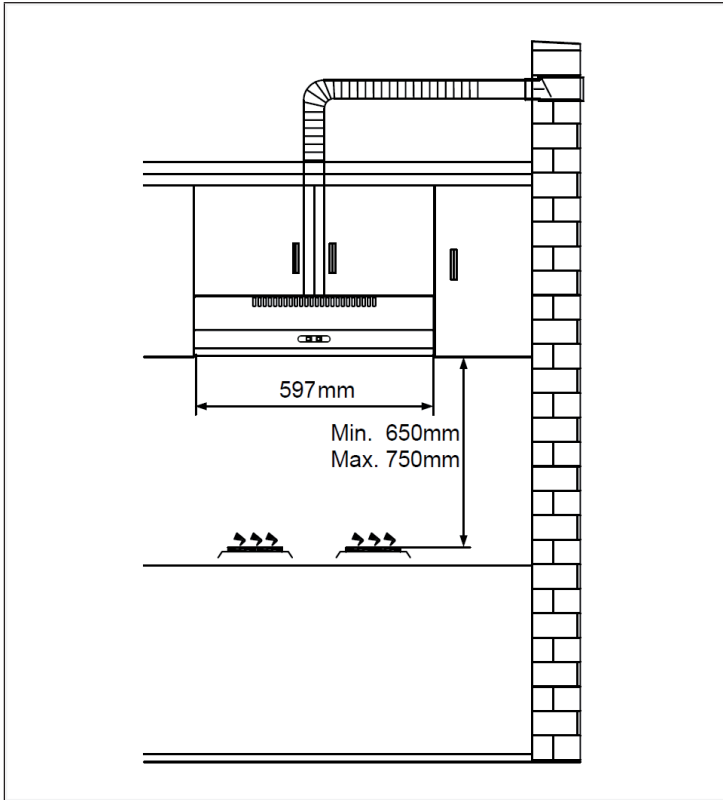
Sujete la válvula de bloqueo con las manos y oriéntela hacia el orificio de salida de aire. Coloque la válvula de bloqueo y gírela hasta que encaje con el ángulo de la válvula.

## INSTALACIÓN

### Preparación

Si dispone de un tiro hacia el exterior, puede instalar la campana extractora como se indica en la ilustración. El canal debe contar con un diámetro de al menos 150 mm y estar compuesto de esmalte, aluminio o un material flexible y resistente al calor.

**Nota:** La campana extractora debe contar con una distancia de 65-75 cm con respecto a la superficie de cocción.



## Instalación con extracción exterior

**Nota:** Siga las indicaciones de seguridad para utilizar el aparato si conduce el aire hacia el exterior. Si la campana extractora se pone en funcionamiento con otro aparato simultáneamente cuya energía provenga de otra fuente de energía diferente a la electricidad, la presión en la estancia no debe superar los 4 Pa (4 x 10<sup>-5</sup> Bar).

## Instalación con extracción interior

Si no dispone de un tiro de extracción exterior, no necesitará un conducto de extracción. La instalación corresponde con la ventilación exterior.

## Indicaciones importantes para la instalación de los conductos de extracción

Las siguientes reglas deben cumplirse estrictamente para obtener una extracción de aire óptima. El incumplimiento de estas instrucciones reduce la potencia y aumenta el nivel acústico de la campana extractora.

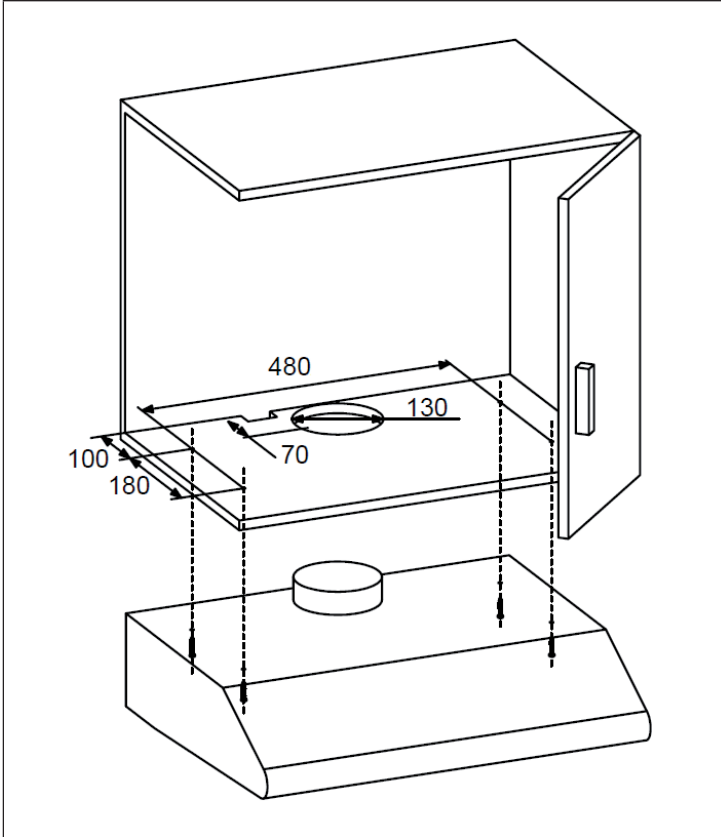
- Coloque el conducto de extracción de la manera más recta y acortada posible.
- No utilice un conducto de extracción pequeño ni lo estreche.
- Al utilizar tubos flexibles, estos deben colocarse siempre rígidos para minimizar la pérdida de presión.
- Todos los trabajos de instalación deberán ser realizados por técnicos electricistas o una persona cualificada para ello.
- No conecte el tubo de extracción de la campana a un sistema de ventilación existente que se utiliza para otro aparato, como una chimenea.
- El ángulo de torsión del conducto de extracción no debe ser inferior a 120°. Oriente el conducto en posición horizontal. Como alternativa, el conducto puede orientarse hacia arriba desde el punto de salida y derivarse a una pared exterior.
- Tras la instalación, asegúrese de que la campana extractora esté alineada para evitar que la grasa se acumule en un solo lado.
- Asegúrese de que el tubo de extracción seleccionado en la instalación cumpla con las normas correspondientes y sea ignífugo.



## Instalación bajo armario

Perfore un orificio con un diámetro de 130 mm y cuatro orificios con un diámetro de 3,5 mm, como se representa en la imagen.

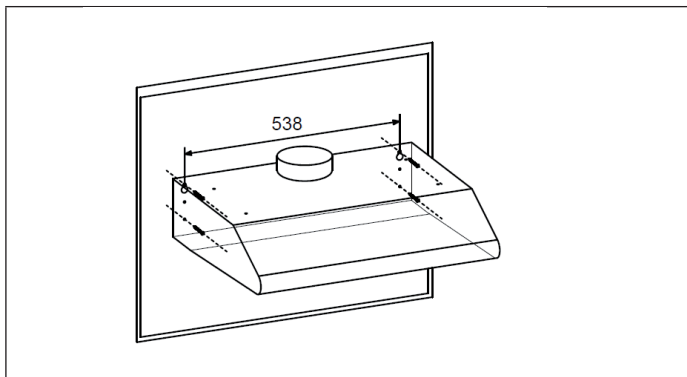
**Nota:** Si su campana extractora dispone del funcionamiento de recirculación, es importante perforar un orificio.



Fije la campana extractora al armario con los 4 tornillos. Compruebe que encajen correctamente, coloque la campana extractora en su posición y apriete los tornillos.

## Instalación en la pared

- 1 Perfore dos orificios con un diámetro de 10 mm a una distancia entre sí de 538 mm en la pared, como se representa en la imagen. Asegúrese de que la campana se encuentre justo sobre la zona de cocción.



- 2 Encaje los dos tacos de plástico incluidos en los orificios.
- 3 Introduzca dos tornillos en ambos tacos de plástico y al apretar los tornillos deje que estos sobresalgan unos 3 mm de la pared.
- 4 Cuelgue la campana extractora de ambos tornillos y marque las dos posiciones de atornillado inferior.
- 5 Descuelgue la campana extractora, perfore los orificios para los tornillos inferiores y coloque los dos tacos de plástico restantes.
- 6 Monte la campana colgándola de los tornillos superiores, introduzca los tornillos inferiores y apriete bien todos los tornillos.

## BOTONES Y FUNCIONES

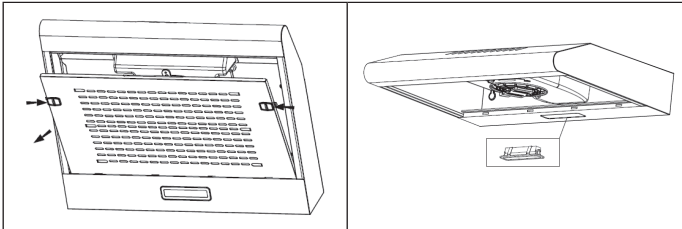
①	Motor on/off
⋈	Velocidad baja
⋈	Velocidad media
⋈	Velocidad alta
💡	Luz on/off

	0	Luz apagada
	1	Luz encendida
	0	Motor apagado
	1	Velocidad baja
	2	Velocidad media
	3	Velocidad alta

## MANTENIMIENTO Y CUIDADO


### Sustituir la bombilla

- 1 Apague la campana extractora y desconéctela de la red eléctrica desconectando el enchufe o desactivando el fusible.
- 2 Retire el filtro antigrasa.



- 3 Desmonte las luces soltando su fijación de la estructura de la campana (esto puede requerir aplicar un poco de presión o fuerza).
- 4 Retire el conector de la bombilla.
- 5 Sustituya la bombilla por una del mismo tipo y asegúrese de que la bombilla esté correctamente conectada al cable de luz.
- 6 Conecte el suministro eléctrico enchufando el aparato o activando el fusible.

## Bombilla de repuesto

Potencia máx.	Tensión	Dimensiones: 33,2 mm x 120 mm	ILCOS D code
1.5 W	220-240 V		DSH-1.5-S-33.2/120

## Indicaciones generales de limpieza

Apague la campana y desconecte el enchufe de la toma de corriente antes de limpiarla y de realizar labores de mantenimiento. Las superficies exteriores pueden sufrir arañazos y manchas. Por ello, para limpiarlas no utilice productos abrasivos y limpie los restos de sustancias alcalinas o ácidas (zumo de limón, vinagre) inmediatamente.

## Superficies de acero inoxidable

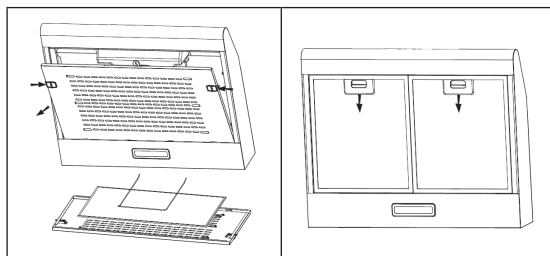
El acero inoxidable debe limpiarse regularmente para garantizar una vida útil prolongada. Para ello, utilice un limpiador de acero inoxidable. Limpie siempre en la dirección de la veta del acero para evitar que aparezcan arañados cruzados.

## Superficie de control

El panel de control puede limpiarse con un paño húmedo y un lavavajillas neutro. Antes de la limpieza, asegúrese de que el paño esté limpio y bien escurrido. Utilice un paño seco y suave para eliminar la humedad sobrante después de la limpieza.

## Limpieza mensual del filtro antigrasa

- Limpie el filtro cada mes para evitar el riesgo de incendio. El filtro acumula grasa, humo y polvo y afecta a la eficacia de la campana. Si no limpia el filtro, los restos de grasa se acumularán.
- Retire el filtro metálico de la campana extractora y lávelo con agua y un detergente líquido neutro, dejándolo a remojo.
- Enjuéguelo con agua tibia y séquelo.
- El filtro metálico puede decolorarse después de varios ciclos de lavados. Esto no supondrá una causa de reclamación por parte del cliente ni sustitución de los filtros metálicos.

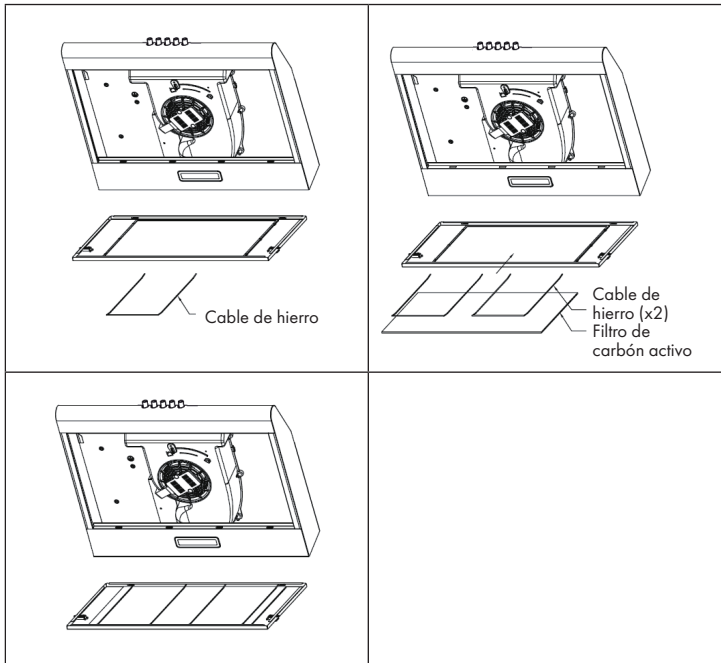


## INSTALACIÓN DEL FILTRO DE CARBÓN ACTIVO (OPCIONAL)

**Nota:** Para esta campana extractora puede adquirir un filtro de carbón activo con el número de artículo 10035566. Para ello, visite nuestra página web: [www.elektronik-star.es](http://www.elektronik-star.es)

- Retire el filtro antigrasa y el cable de hierro.
- El filtro de carbón activo se encuentra en el tejido metálico y está fijado por dos cables de hierro.
- Introduzca el filtro de carbón activo o sustituya el filtro viejo por otro nuevo.
- Vuelva a fijar el cable de acero y el filtro antigrasa.

**Nota:** El filtro de carbón activo no se puede lavar ni reutilizar. Debe sustituirlo cada 2-3 meses de uso.



## SOLUCIÓN DE PROBLEMAS

Problema	Posible causa	Solución
La luz está encendida pero el motor no funciona.	La ventilación está bloqueada.	Retire aquello que obstruye la ventilación.
	El condensador está averiado.	Sustituya el condensador.
	El motor está averiado.	Sustituya el motor.
	El motor genera un olor extraño.	Sustituya el motor.
La luz está apagada y el motor no funciona.	La luz está fundida.	Sustituya la luz.
	El enchufe está suelto.	Conecte el enchufe a la toma de corriente.
La carcasa vibra.	La hoja del rotor del ventilador está dañada.	Sustituya la hoja.
	El motor no está bien colocado.	Fije el motor.
	La carcasa está suelta.	Fije la carcasa.
El aire no se extrae completamente.	La distancia entre la campana y la superficie de cocción es demasiado grande.	Reduzca la distancia.
	Circulación de aire demasiado fuerte a causa de puertas y ventanas abiertas.	Asegúrese de que no se formen corrientes de aire.

---

## NOTAS PARA CUIDAR DEL MEDIO AMBIENTE

---

- Durante la cocción, asegúrese de que haya un flujo de aire suficiente para que la campana extractora funcione eficazmente y con poco ruido de funcionamiento.
- Ajuste la velocidad del ventilador a la cantidad de vapor producida durante la cocción. Utilice el modo intensivo sólo cuando sea necesario. Cuanto menor sea la velocidad del ventilador, menos energía consume.
- Si se producen grandes cantidades de vapor durante la cocción, seleccione una velocidad de ventilador más alta. Si el vapor de la cocción ya se ha extendido por toda la cocina, la campana extractora debe funcionar durante más tiempo.
- Apague la campana extractora cuando ya no la necesite.
- Apaga la iluminación cuando ya no la necesites.
- Limpie el filtro a intervalos regulares y sustitúyalo si es necesario, para aumentar la eficacia del sistema de ventilación y prevenir los riesgos de incendio.
- Ponga siempre la tapa cuando cocine para reducir el vapor de la cocción y la condensación.

## FICHA TÉCNICA DEL PRODUCTO

### Información según el Reglamento (UE) n° 65/2014

Métodos de medición y cálculo según EN 61591:1997+A1:2006+A2:2011+A11:2014+A12:2015

Número de artículo	10034859, 10034860, 10034861		
Descripción	Símbolo	Valor	Unidad
Consumo anual de energía	AEC <sub>hood</sub>	42,9	kWh/Año
Clase de eficiencia energética		C	
eficiencia fluidodinámica	FDE <sub>hood</sub>	9,4	
Clase de eficiencia fluidodinámica		E	
Eficiencia de la iluminación	LE <sub>hood</sub>	35	Lux/W
Clase de eficiencia lumínica		A	
Eficacia de la separación de la grasa	GFE <sub>hood</sub>	76,2	%
Clase de eficiencia de separación de grasas		C	
Flujo de aire al mínimo y a la máxima velocidad en funcionamiento normal, excepto para el funcionamiento en el nivel de velocidad intensivo o rápido		112,2/166,1	m <sup>3</sup> /h
Flujo de aire durante el funcionamiento en el nivel de velocidad intensivo o rápido		-	m <sup>3</sup> /h
Emisiones de ruido aéreo con ponderación A a la velocidad mínima y máxima disponible durante el funcionamiento normal		52/60	dB
Emisiones de ruido aéreo ponderadas A durante el funcionamiento en la fase intensiva o de alta velocidad		-	dB
Consumo de energía en modo apagado	P <sub>o</sub>	0	W
Consumo de energía en modo de espera	P <sub>s</sub>	-	W
Datos de contacto	Chal-Tec GmbH, Wallstraße 16, 10179, Berlin, Alemania		



**Datos según el Reglamento (UE) n° 66/2014**

Métodos de medición y cálculo según EN 61591:1997+A1:2006+A2:2011+A11:2014+A12:2015

Número de artículo	10034859, 10034860, 10034861		
Descripción	Símbolo	Valor	Unidad
Consumo anual de energía	$AEC_{hood}$	42,9	kWh/Año
Factor de extensión temporal	f	1,7	
eficiencia fluidodinámica	$FDE_{hood}$	9,4	
Índice de eficiencia energética	$EEl_{hood}$	80,6	
Caudal de aire medido en el punto óptimo	$Q_{BEP}$	103,1	m <sup>3</sup> /h
Presión de aire medida en el mejor punto	$P_{BEP}$	223	Pa
Flujo de aire máximo	$Q_{max}$	166,1	m <sup>3</sup> /h
Potencia eléctrica de entrada medida en el mejor punto	$W_{BEP}$	67,7	W
Potencia nominal del sistema de iluminación	$W_L$	1,5	W
Iluminación media del sistema de iluminación en la superficie de cocción	$E_{middle}$	45,8	Lux
Consumo de energía medido en modo de espera	$P_o$	-	W
Consumo de energía medido en estado apagado	$P_s$	0	W
Nivel de potencia sonora	$L_{WA}$	60	dB
Datos de contacto	Chal-Tec GmbH, Wallstraße 16, 10179, Berlin, Alemania		

---

## RETIRADA DEL APARATO

---



Si en su país existe una disposición legal relativa a la eliminación de aparatos eléctricos y electrónicos, este símbolo estampado en el producto o en el embalaje advierte que no debe eliminarse como residuo doméstico. En lugar de ello, debe depositarse en un punto de recogida de reciclaje de aparatos eléctricos y electrónicos. Una gestión adecuada de estos residuos previene consecuencias potencialmente negativas para el medio ambiente y la salud de las personas. Puede consultar más información sobre el reciclaje y la eliminación de este producto contactando con su administración local o con su servicio de recogida de residuos.

---

## FABRICANTE E IMPORTADOR (REINO UNIDO)

---

**Fabricante:**

Chal-Tec GmbH, Wallstraße 16, 10179 Berlín, Alemania.

**Importador para Gran Bretaña:**

Berlin Brands Group UK Ltd

PO Box 1145

Oxford, OX1 9UW

United Kingdom

Chère cliente, cher client,

Toutes nos félicitations pour l'acquisition de ce nouvel appareil. Veuillez lire attentivement et respecter les instructions de ce mode d'emploi afin d'éviter d'éventuels dommages. Nous ne saurions être tenus pour responsables des dommages dus au non-respect des consignes et à la mauvaise utilisation de l'appareil. Scannez le QR-Code pour obtenir la dernière version du mode d'emploi et des informations supplémentaires concernant le produit.




---

## SOMMAIRE

---

Consignes de sécurité	60
Aperçu de l'appareil	62
Dimensions	63
Modes de ventilation	64
Installation	65
Boutons et fonctions	68
Maintenance et entretien	69
Installation d'un filtre à charbon actif (facultatif)	71
Résolution des problèmes	72
Informations sur la protection de l'environnement	73
Fiche de données produit	74
Informations sur le recyclage	76
Fabricant et importateur (UK)	76

---

## FICHE TECHNIQUE

---

Numéro d'article	10034859, 10034860, 10034861
Alimentation	220-240 V ~ 50 Hz
Niveau sonore	52-60 dB
<p><b>Hinweis:</b> Zu dieser Dunstabzugshaube können Sie unter der Artikelnummer 10035566 zusätzlich einen Aktivkohlefilter erwerben. Besuchen Sie dafür unsere Webseite: <a href="http://www.elektronik-star.de">www.elektronik-star.de</a></p>	

---

## CONSIGNES DE SÉCURITÉ

---

- Lisez attentivement toutes les consignes avant d'utiliser l'appareil et conservez ce mode d'emploi pour vous y référer ultérieurement.
- Les travaux de montage doivent être effectués uniquement par un électricien professionnel ou un spécialiste. Avant d'utiliser la hotte aspirante, assurez-vous que la tension (V) et la fréquence indiquée sur la hotte aspirante (Hz) correspondent à la tension (V) et à la fréquence (Hz) de votre alimentation.
- Le fabricant ne saurait être tenu responsable des dégâts occasionnés par le non-respect des consignes d'utilisation et d'installation.
- Les enfants de moins de 8 ne doivent pas utiliser la hotte aspirante.
- L'appareil n'est pas destiné à une utilisation commerciale mais au cadre domestique et dans des conditions similaires.
- Nettoyez l'appareil et le filtre régulièrement pour que l'appareil fonctionne toujours de manière efficace.
- Avant le nettoyage, débranche toujours la fiche de la prise.
- Nettoyez l'appareil exactement comme il est indiqué dans le mode d'emploi.
- N'utilisez aucune flamme libre sous la hotte aspirante.
- Si l'appareil ne fonctionne pas normalement, adressez-vous au fabricant ou à un spécialiste.
- Cet appareil peut être utilisé par des enfants de 8 ans ou plus et des personnes ayant des capacités physiques, sensorielles et mentales limitées et / ou dénuées d'expérience et de connaissances, à condition d'avoir été instruits au fonctionnement de l'appareil par une personne responsable et d'en comprendre les risques associés.
- Si le câble secteur ou la fiche sont endommagés, faites-les remplacer par le fabricant un service professionnel agréé ou une personne de qualification équivalente.
- Si la hotte aspirante est utilisée avec une cuisinière à gaz ou utilisant d'autres combustibles, une ventilation suffisante de la pièce doit être assurée.
- Ne faites pas de flambée sous la hotte aspirante.
- Attention : la surface de l'appareil peut devenir très chaude pendant le fonctionnement.

### Conseils importants pour l'installation

- L'air ne doit pas être dirigé vers une conduite déjà utilisée pour aspirer les gaz de combustion provenant d'une cuisinière à gaz ou utilisant d'autres combustibles (valable même pour les appareils qui ne renvoient pas l'air dans la pièce).
- Respectez les réglementations locales concernant l'installation de dispositifs d'extraction d'air.

## Remarques importantes concernant le mode d'extraction



### MISE EN GARDE

Danger de mort, risques d'intoxication ! Par la ré-aspiration de gaz de combustion. Ne jamais utiliser la fonction d'aspiration de l'appareil en même temps qu'un foyer dépendant de l'air ambiant si l'air frais est insuffisant.

Les foyers dépendants de l'air ambiant (par ex. les systèmes de chauffage au gaz, au fuel, au bois ou au charbon, les chauffe-eaux électriques, les chaudières) extraient l'air de combustion de la pièce où l'appareil est installé et rejettent les gaz résiduels à l'extérieur en les faisant passer par un conduit d'évacuation des gaz (par ex. une cheminée). Lorsque la hotte aspirante est en marche, la cuisine et les pièces adjacentes extraient l'air ambiant – une dépressurisation se produit si le volume d'air frais n'est pas suffisant. Les gaz toxiques d'une cheminée ou d'un foyer seront ré-aspirés dans la pièce d'habitation.

- Ainsi, il est toujours nécessaire de veiller à ce qu'il y ait une quantité suffisante d'air frais.
- Un caisson mural d'aspiration/d'évacuation ne peut pas garantir à lui seul le respect des valeurs limites.

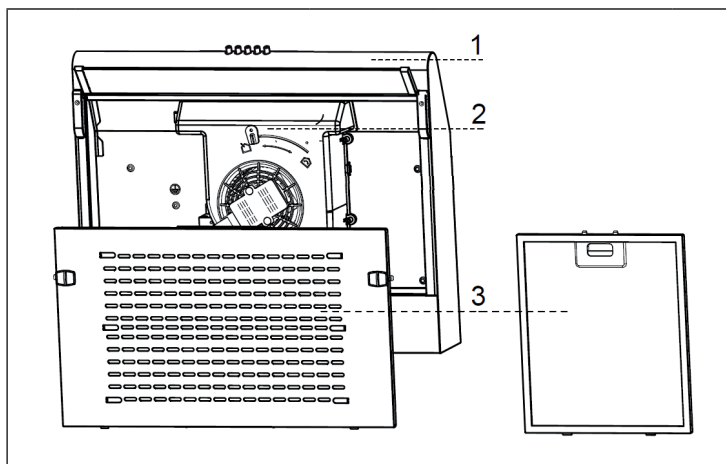
Un fonctionnement sans risque est uniquement possible si la dépressurisation de la pièce où est installé le foyer ne dépasse pas 4 Pa (0,04 mbar). Ceci n'est possible que si l'air nécessaire à la combustion peut circuler par des ouvertures permanentes, par ex. dans des portes, fenêtres associées à un caisson mural d'aspiration/d'évacuation ou par d'autres dispositifs techniques. Dans tous les cas, demander conseil auprès du ramoneur responsable de la circulation de l'air pour l'ensemble du bâtiment, il sera à même de proposer les mesures à prendre pour une aération appropriée.

Si la hotte aspirante est utilisée exclusivement en mode ventilation tournante, son fonctionnement n'est soumis à aucune restriction.

## Remarques importantes pour le démontage de l'appareil

- Pour le démontage, suivez les mêmes étapes que l'installation / montage dans l'ordre inverse.
- Faites-vous aider par une deuxième personne lors du démontage pour éviter les blessures.

## APERÇU DE L'APPAREIL



N°	Description	Qté	N°	Description	Qté
1	Groupe de conduits d'aération	1	3	Filtre	1
2	Bouton de ventilation	1			

N°	Description	Qté
5	Vanne d'arrêt	1
6	Vanne de sortie	1
7	Vis 5*49 mm	4
8	Cheilles	4



5



6

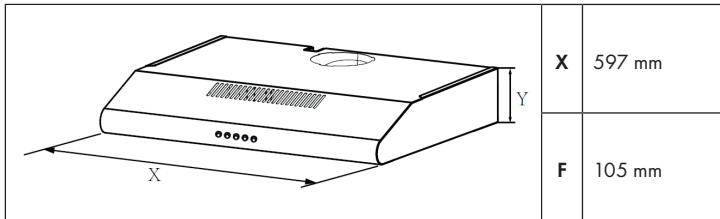
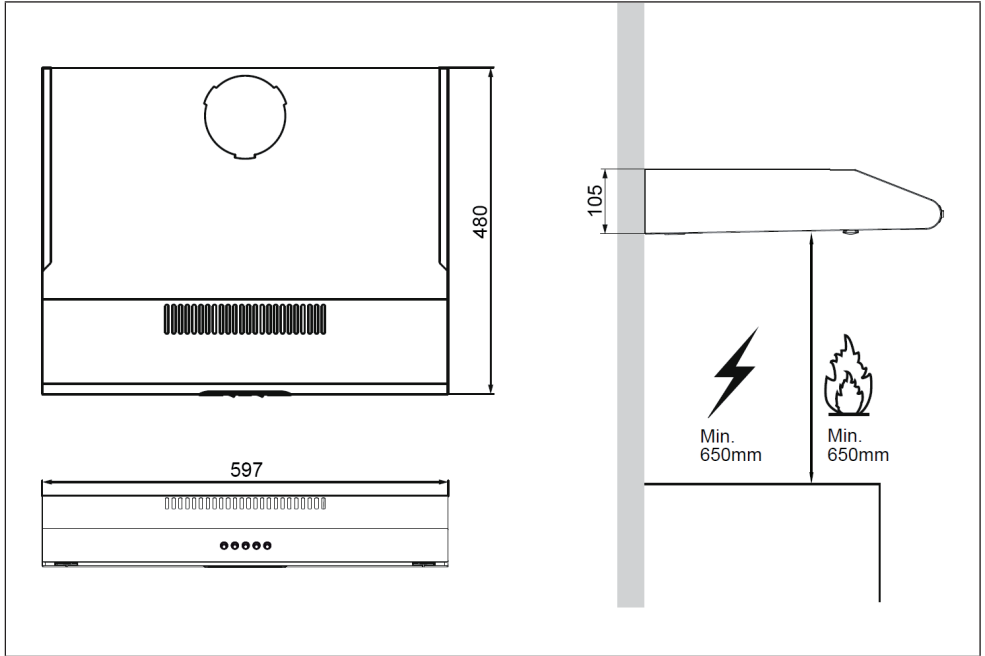


7

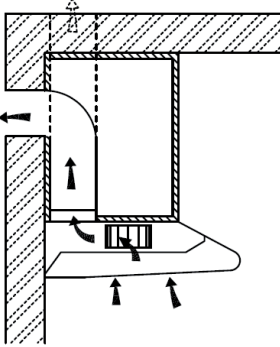
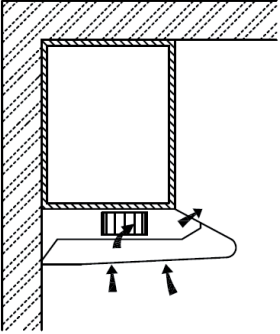
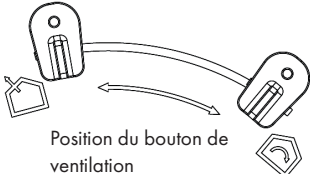


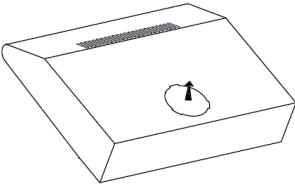
8

## DIMENSIONS

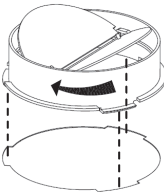


## MODES DE VENTILATION

	
<p><b>Mode extraction</b></p>	<p><b>Mode recyclage</b></p>
 <p>Position du bouton de ventilation</p>	<p><b>Extraction</b> : Tournez le bouton de ventilation sur cette position.</p> <p><b>Recyclage</b> : Tournez le bouton de ventilation sur cette position.</p>

	<p><b>Remarque</b> : Si vous décidez d'utiliser le mode extraction, mettez la vanne d'arrêt sur la ventilation.</p>
--	---

### Installation de la vanne d'arrêt

<p>Tenez la vanne d'arrêt avec vos mains et alignez-la avec l'évent. Insérez la vanne d'arrêt et tournez-la jusqu'à ce que les trois ergots de la vanne soient bien fixés.</p>	
--	--

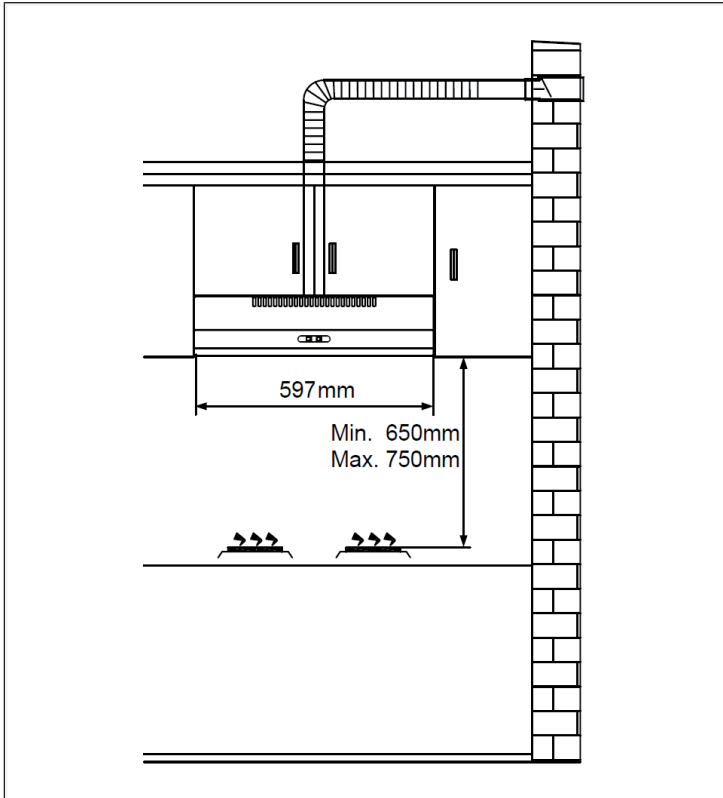


## INSTALLATION

### Préparatifs

Si vous disposez d'une évacuation vers l'extérieur, vous pouvez installer la hotte comme indiqué sur la photo. Le conduit d'extraction doit avoir un diamètre d'au moins 150 mm et être en émail, en aluminium ou en flexible résistant à la chaleur.

**Remarque :** La hotte aspirante doit être placée à une hauteur de 65 à 75 cm au-dessus de la table de cuisson.



## Installation avec ventilation extérieure

Remarque : Respectez les consignes de sécurité relatives au fonctionnement de l'appareil lorsque l'air est évacué vers l'extérieur. Si la hotte est utilisée simultanément avec un appareil qui tire son énergie d'une source autre que l'électricité, le vide dans la pièce ne doit pas dépasser 4 Pa (4 x 10<sup>-5</sup> Bar).

## Installation avec ventilation intérieure

Si vous n'avez pas d'échappement externe, vous n'avez pas besoin d'un conduit d'extraction. L'installation est la même que pour la ventilation externe.

### Consigne importante pour l'installation de conduits d'extraction

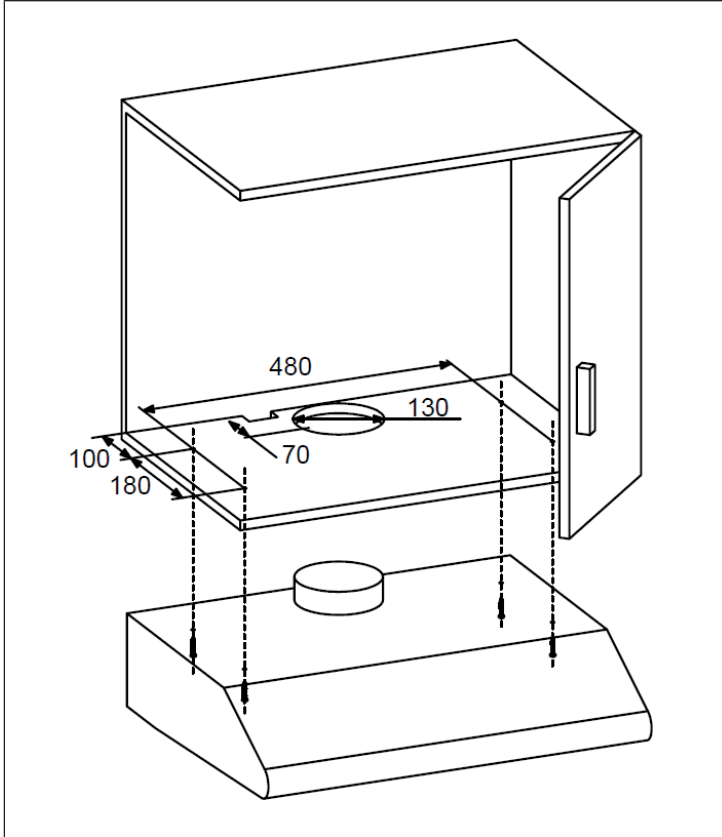
Les règles suivantes doivent être scrupuleusement respectées pour assurer une extraction d'air optimale. Dans le cas contraire, les performances de la hotte seraient réduites et le niveau sonore augmenté.

- Posez le conduit d'extraction aussi court et droit que possible.
- N'utilisez pas un conduit d'extraction plus petit et ne le serrez pas.
- Si vous utilisez des flexibles, installez toujours le conduit de manière étanche afin de minimiser les pertes de pression.
- Tous les travaux d'installation doivent être effectués par un électricien ou une personne qualifiée uniquement.
- Ne raccordez pas le conduit d'évacuation de la hotte à un système de ventilation existant utilisé pour un autre appareil, tel qu'une cheminée.
- Le coude du conduit d'évacuation ne doit pas être inférieur à 120 °. Alignez le conduit horizontalement. Le conduit peut aussi remonter du point de départ vers un mur extérieur.
- Après l'installation, assurez-vous que la hotte est horizontale afin d'éviter toute accumulation de graisse d'un seul côté.
- Assurez-vous que le conduit d'évacuation choisi pour l'installation est conforme aux normes en vigueur et qu'il est résistant au feu.

## Installation sous un élément suspendu

Percez un trou de 130 mm de diamètre et quatre trous de 3,5 mm de diamètre, comme indiqué dans l'image ci-dessous.

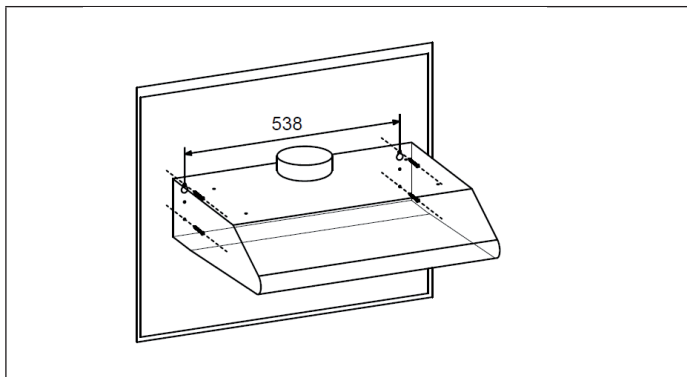
**Remarque :** Si votre hotte fonctionne en mode de recyclage, il n'est pas nécessaire de percer un trou !



Fixez la hotte sur l'élément suspendu à l'aide des 4 vis. Vérifiez que les fixations sont bien positionnées, installez la hotte et serrez les vis.

## Installation murale

- 1 Percez deux trous de 10 mm de diamètre distants de 538 mm dans le mur, comme indiqué sur la photo. Assurez-vous que la hotte est bien au-dessus de la table de cuisson.



- 2 Insérez deux des chevilles en plastique fournies dans les trous.
- 3 Insérez deux vis dans les deux chevilles en plastique et serrez-les en les laissant dépasser d'environ 3 mm du mur.
- 4 Suspendez la hotte aspirante par les deux vis et marquez les deux positions inférieures des vis.
- 5 Retirez la hotte, percez les deux trous de vis inférieurs et insérez les deux autres chevilles en plastique.
- 6 Montez la hotte sur les vis supérieures, insérez les vis inférieures et serrez toutes les vis.

## BOUTONS ET FONCTIONS

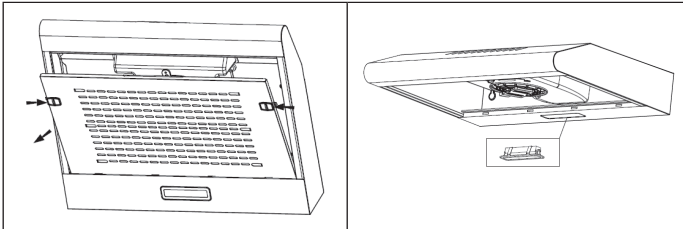
①	Moteur marche/arrêt
☸	Vitesse lente
☸	Vitesse moyenne
☸	Vitesse rapide
💡	Eclairage marche/arrêt

	0	Eclairage arrêté
	1	Eclairage marche
	0	Moteur éteint
	1	Vitesse lente
	2	Vitesse moyenne
	3	Vitesse rapide

## MAINTENANCE ET ENTRETIEN


### Remplacement des ampoules

- 1 Éteignez la hotte et débranchez-la du secteur en débranchant le cordon d'alimentation ou en éteignant le fusible.
- 2 Retirez le filtre à graisse.



- 3 Retirez la lampe en dégageant sa fixation du corps de la hotte (vous devrez peut-être exercer une pression).
- 4 Débranchez la fiche de la lampe.
- 5 Remplacez la lampe par une neuve du même type et assurez-vous de la brancher correctement avec le câble d'éclairage.
- 6 Rétablissez l'alimentation électrique en branchant la fiche secteur ou en activant le fusible.

## Ampoule de remplacement

Puissance Max.	Tension	Dimensions : 33,2 mm x 120 mm	ILCOS D code
1.5 W	220-240 V		DSH-1.5-S-33.2/120

## Consignes générales pour le nettoyage

Éteignez la hotte avant le nettoyage et l'entretien, puis débranchez la fiche de la prise murale. Les surfaces extérieures sont sujettes aux rayures et aux taches. Par conséquent, n'utilisez pas d'abrasifs et essuyez immédiatement les résidus de substances alcalines ou acides (jus de citron, vinaigre) après le nettoyage.

## Surfaces en inox

Nettoyez régulièrement l'inox pour assurer à l'appareil une longue durée de vie. Utilisez un nettoyant spécial inox. Essuyez toujours l'inox dans le sens du grain pour éviter les rayures.

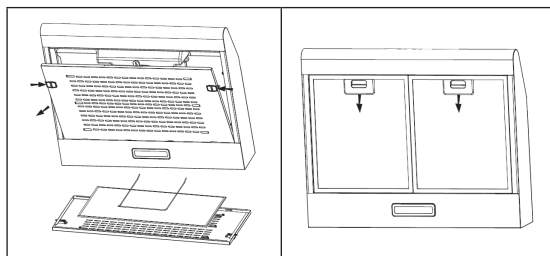
## Éléments de commande

Vous pouvez nettoyer le panneau de commande avec un chiffon humide et un savon vaisselle doux. Assurez-vous que le chiffon est propre et bien essoré avant le nettoyage. Utilisez un chiffon doux et sec pour éliminer l'excès d'humidité après le nettoyage.

## Nettoyage mensuel des filtres à graisse

Nettoyez le filtre tous les mois pour éviter les risques d'incendie. Le filtre capture la graisse, la fumée et la poussière et influence ainsi l'efficacité de la hotte aspirante. Si le filtre n'est pas nettoyé, les restes de graisse s'y accumuleront.

- Retirez le filtre en métal de la hotte et nettoyez-le à l'eau et au savon liquide neutre et laissez-le tremper.
- Rincez abondamment à l'eau tiède et laissez sécher.
- Le filtre métallique peut changer de couleur après plusieurs lavages. Ceci n'est pas un motif de réclamation ou de remplacement des filtres métalliques.

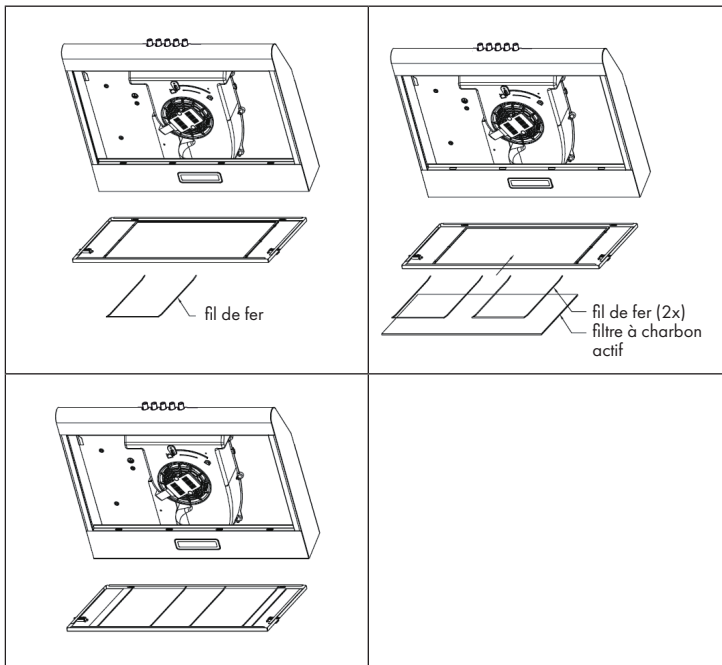


## INSTALLATION D'UN FILTRE À CHARBON ACTIF (FACULTATIF)

**Remarque :** Vous pouvez également acheter un filtre à charbon actif pour cette hotte aspirante sous le numéro d'article 10035566. Pour cela, consultez notre site Web : [www.elektronik-star.fr](http://www.elektronik-star.fr)

- Retirez le filtre à graisse et le fil de fer.
- Le filtre à charbon actif est situé sur le treillis métallique et est fixé par deux fils de fer.
- Insérez le filtre à charbon actif ou remplacez l'ancien filtre à charbon actif par un nouveau.
- Fixez à nouveau le fil de fer et le filtre à graisse.

**Remarque :** Le filtre à charbon actif ne peut être ni lavé ni recyclé. Remplacez-le tous les 2-3 mois.



## RÉSOLUTION DES PROBLÈMES

Problème	Cause possible	Solution
La lumière est allumée mais le moteur ne fonctionne pas.	La bouche d'aération est bloquée.	Éliminer la source du blocage.
	Le condensateur est cassé.	Faire remplacer le condensateur.
	Le moteur est cassé.	Faire remplacer le moteur.
	Le moteur dégage une mauvaise odeur.	Faire remplacer le moteur.
La lumière est éteinte et le moteur ne fonctionne pas.	L'ampoule est cassée.	Faire remplacer l'ampoule.
	La fiche n'est pas bien enfoncée.	Rebrancher correctement la fiche dans la prise.
Le boîtier vibre.	La pale de rotor du ventilateur est endommagée.	Remplacer la pale.
	Le moteur n'est pas bien fixé.	Fixer le moteur.
	Le boîtier pend de manière lâche.	Fixer le boîtier.
L'air n'est pas correctement aspiré.	L'écart entre la cuisinière et la hotte aspirante est trop élevée.	Réduire cet écart.
	Trop forte circulation d'air en raison de fenêtres et de portes ouvertes.	Veiller à éviter tout courant d'air.



---

## INFORMATIONS SUR LA PROTECTION DE L'ENVIRONNEMENT

---

- Assurez-vous qu'il y a une ventilation suffisante pendant la cuisson pour que la hotte aspirante puisse fonctionner efficacement et avec un faible niveau sonore.
- Ajustez la vitesse du ventilateur à la quantité de vapeur produite pendant la cuisson. Utilisez le mode intensif uniquement lorsque cela est nécessaire. Plus la vitesse du ventilateur est basse, moins la consommation d'énergie est réduite.
- Si de grandes quantités de vapeur sont produites pendant la cuisson, sélectionnez une vitesse de ventilation plus élevée en temps utile. Si la vapeur de cuisson est déjà répartie dans la cuisine, la hotte aspirante devra fonctionner plus longtemps.
- Éteignez la hotte aspirante lorsque vous n'en avez plus besoin.
- Éteignez l'éclairage lorsque vous n'en avez plus besoin.
- Nettoyez le filtre à intervalles réguliers et remplacez-le si nécessaire afin d'augmenter l'efficacité du système de ventilation et d'éviter les risques d'incendie.
- Mettez toujours le couvercle pendant la cuisson pour réduire la vapeur et la condensation.

## FICHE DE DONNÉES PRODUIT

### Informations selon le règlement (UE) n ° 65/2014

Méthodes de mesure et de calcul selon EN 61591:1997+A1:2006+A2:2011+A11:2014+A12:2015

Numéro d'article	10034859, 10034860, 10034861		
Description	Symbole	Valeur	Unité
Consommation annuelle d'énergie	AEC <sub>hood</sub>	42,9	kWh/Année
Classe d'efficacité énergétique		C	
Efficacité dynamique des fluides	FDE <sub>hood</sub>	9,4	
Classe d'efficacité dynamique des fluides		E	
Efficacité lumineuse	LE <sub>hood</sub>	35	Lux/W
Classe d'efficacité lumineuse		A	
Efficacité de séparation des graisses	GFE <sub>hood</sub>	76,2	%
Classe d'efficacité de capture des graisses		C	
Débit d'air à vitesse minimale et maximale en fonctionnement normal, à l'exception du fonctionnement au niveau intensif ou au niveau haute vitesse		112,2/166,1	m <sup>3</sup> /h
Flux d'air pendant le fonctionnement au niveau intensif ou au niveau haute vitesse		-	m <sup>3</sup> /h
Niveau sonore de classe A aux vitesses minimale et maximale disponibles en fonctionnement normal		52/60	dB
Niveau sonore de classe A en fonctionnement au niveau intensif ou au niveau haute vitesse		-	dB
Consommation d'énergie appareil éteint	P <sub>o</sub>	0	W
Consommation électrique en veille	P <sub>s</sub>	-	W
Coordonnées de contact	Chal-Tec GmbH, Wallstraße 16, 10179, Berlin, Allemagne		

### Informations selon le règlement (UE) n ° 66/2014

Méthodes de mesure et de calcul selon EN 61591:1997+A1:2006+A2:2011+A11:2014+A12:2015

Numéro d'article	10034859, 10034860, 10034861		
Description	Symbole	Valeur	Unité
Consommation annuelle d'énergie	$AEC_{hood}$	42,9	kWh/Année
Facteur d'extension de temps	f	1,7	
Efficacité dynamique des fluides	$FDE_{hood}$	9,4	
Indice d'efficacité énergétique	$EEl_{hood}$	80,6	
Débit d'air mesuré au meilleur point	$Q_{BEP}$	103,1	m <sup>3</sup> /h
Pression d'air mesurée au meilleur point	$P_{BEP}$	223	Pa
Débit d'air maximal	$Q_{max}$	166,1	m <sup>3</sup> /h
Puissance électrique d'entrée mesurée au meilleur point	$W_{BEP}$	67,7	W
Puissance nominale du système d'éclairage	$W_L$	1,5	W
Puissance moyenne du système d'éclairage sur la surface de cuisson	$E_{middle}$	45,8	Lux
Consommation électrique mesurée en mode veille	$P_o$	-	W
Consommation d'énergie mesurée appareil éteint	$P_s$	0	W
Niveau sonore	$L_{WA}$	60	dB
Coordonnées de contact	Chal-Tec GmbH, Wallstraße 16, 10179, Berlin, Allemagne		

---

## INFORMATIONS SUR LE RECYCLAGE

---



S'il existe une réglementation pour l'élimination ou le recyclage des appareils électriques et électroniques dans votre pays, ce symbole sur le produit ou sur l'emballage indique que cet appareil ne doit pas être jeté avec les ordures ménagères. Vous devez le déposer dans un point de collecte pour le recyclage des équipements électriques et électroniques. La mise au rebut conforme aux règles protège l'environnement et la santé de vos semblables des conséquences négatives. Pour plus d'informations sur le recyclage et l'élimination de ce produit, veuillez contacter votre autorité locale ou votre service de recyclage des déchets ménagers.

---

## FABRICANT ET IMPORTATEUR (UK)

---

**Fabricant :**

Chal-Tec GmbH, Wallstraße 16, 10179 Berlin, Allemagne.

**Importateur pour la Grande Bretagne :**

Berlin Brands Group UK Ltd

PO Box 1145

Oxford, OX1 9UW

United Kingdom

**Gentile cliente,**

La ringraziamo per aver acquistato il dispositivo. La preghiamo di leggere attentamente le seguenti istruzioni per l'uso e di seguirle per evitare possibili danni. Non ci assumiamo alcuna responsabilità per danni scaturiti da una mancata osservazione delle avvertenze di sicurezza e da un uso improprio del dispositivo. Scansionare il codice QR seguente, per accedere al manuale d'uso più attuale e per ricevere informazioni sul prodotto.




---

## INDICE

---

Avvertenze di sicurezza	78
Descrizione del dispositivo	80
Dimensioni	81
Modalità di ventilazione	82
Installazione	83
Interruttore e funzioni	86
Pulizia e manutenzione	87
Come installare un filtro ai carboni attivi (opzionale)	89
Risoluzione dei problemi	90
Indicazioni per la tutela dell'ambiente	91
Scheda dati del prodotto	92
Avviso di smaltimento	94
Produttore e importatore (UK)	94

---

## DATI TECNICI

---

Codice articolo	10034859, 10034860, 10034861
Alimentazione	220-240 V ~ 50 Hz
Livello di rumorosità	52-60 dB

**Avvertenza:** con questa cappa aspirante è possibile acquistare opzionalmente un filtro ai carboni attivi con il codice articolo 10035566. A tal proposito si prega di visitare il sito web: [www.elektronik-star.it](http://www.elektronik-star.it)

---

## AVVERTENZE DI SICUREZZA

---

- Leggere attentamente tutte le istruzioni prima dell'uso e conservare il manuale per consultazioni future.
- Il montaggio può essere eseguito solo da un tecnico qualificato. Prima di utilizzare la cappa aspirante, accertarsi che la tensione (V) e la frequenza (Hz) indicate corrispondano alla tensione (V) e alla frequenza (Hz) domestiche.
- Si declina ogni responsabilità per danni derivati da un utilizzo improprio e da un'installazione errata della cappa aspirante.
- I bambini minori di 8 anni non possono utilizzare la cappa aspirante.
- La cappa aspirante non è per un uso commerciale bensì domestico e in ambienti simili.
- Pulire regolarmente la cappa aspirante e il filtro per un corretto funzionamento.
- Staccare la spina dalla presa prima di eseguire la pulizia.
- Pulire la cappa aspirante come indicato nel manuale di istruzioni. Non utilizzare fiamme vive sotto la cappa aspirante.
- Se la cappa aspirante non funziona correttamente, rivolgersi al produttore o ad un tecnico competente.
- Questo dispositivo può essere utilizzato da bambini a partire da 8 anni e da persone con limitate capacità fisiche e psichiche o con conoscenza ed esperienza limitate, solo se sono stati istruiti sulle modalità d'uso e comprendono i rischi e i pericoli connessi.
- Se il cavo di alimentazione o la spina sono danneggiati, farli sostituire dal produttore o da un tecnico qualificato.
- Se la cappa aspirante viene utilizzata insieme ad apparecchi che bruciano gas o combustibili, è necessario che la stanza sia ben ventilata.
- Non cucinare alimenti alla fiamma (flambé) sotto la cappa aspirante.
- Attenzione: le superfici della cappa aspirante possono diventare molto calde durante l'uso.

### Note importanti per l'installazione

- L'aria non deve essere condotta in uno scarico utilizzato per aspirare gas di combustione o altri combustibili (ciò non si applica per dispositivi che emettono solo aria nella stanza).
- Osservare tutte le disposizioni regionali relative all'incasso di dispositivi di ventilazione.

## Note importanti circa la modalità di estrazione



### AVVERTENZA

Pericolo di morte, pericolo di intossicazione da gas di scarico! Non azionare l'apparecchio con funzione di scarico mentre è attivo un impianto di riscaldamento che utilizza l'aria ambiente, se l'aerazione non è sufficiente.

Gli impianti di riscaldamento che sfruttano l'aria ambiente (ad es. stufe a gas, ad gasolio, a legna o a carbone, scaldacqua istantanei, scaldabagno), usano l'aria ambiente per la combustione ed espellono all'esterno i gas di scarico attraverso un sistema di scarico (ad es. camino). Con la cappa aspirante accesa viene sottratta aria dalla cucina e dalle stanze adiacenti. Se l'aerazione è insufficiente si forma una depressione. I gas tossici del camino vengono riaspirati negli ambienti domestici.

- Pertanto è necessario che ci sia sempre un'aerazione sufficiente.
- La cassetta a muro per aerazione o sfato da sola non garantisce un'aerazione sufficiente.

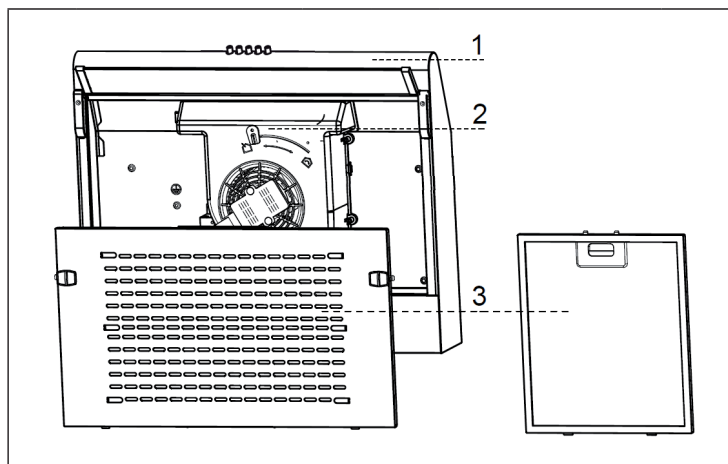
Un utilizzo sicuro è possibile solo se la depressione nella stanza dove è installato l'impianto di riscaldamento non supera i 4 Pa (0,04 mbar). Ciò è possibile solo se l'aria necessaria per la combustione può affluire nella stanza attraverso aperture permanenti come porte, finestre, in combinazione con una cassetta a muro per aerazione o sfato o con altre misure tecniche. In ogni caso rivolgersi ad un esperto di impianti di aerazione il quale fornirà indicazioni sulle misure da intraprendere per una corretta aerazione.

Se la cappa aspirante viene impiegata esclusivamente con funzione di ricircolo dell'aria, l'utilizzo è possibile senza limiti.

## Informazioni importanti per smontare il dispositivo

- Lo smontaggio avviene seguendo i passaggi relativi a installazione/montaggio in ordine inverso.
- Chiedere l'aiuto di una seconda persona per smontare il dispositivo, in modo da evitare lesioni.

## DESCRIZIONE DEL DISPOSITIVO



N.	Denominazione	Qtà.	N.	Denominazione	Qtà.
1	Gruppo conduttura d'aria	1	3	Filtro	1
2	Pulsante d'areazione	1			

N.	Denominazione	Qtà.
5	Valvola di intercettazione	1
6	Valvola di scarico	1
7	Viti 5* 49 mm	4
8	Tassello	4



5



6



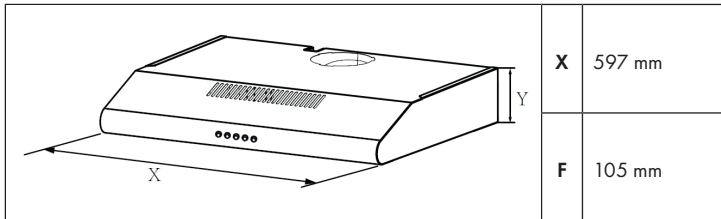
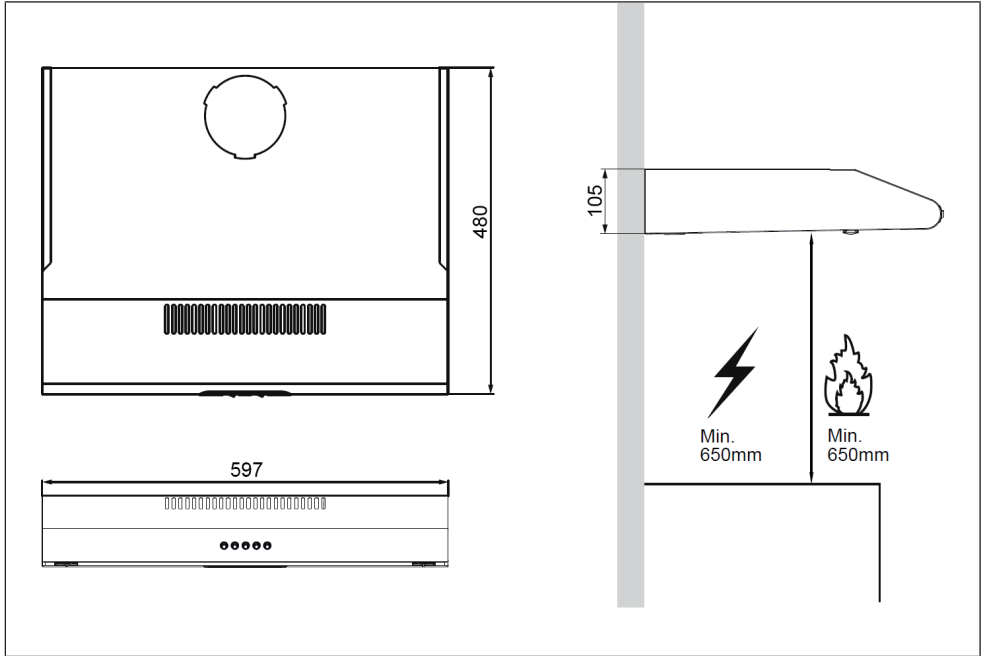
7



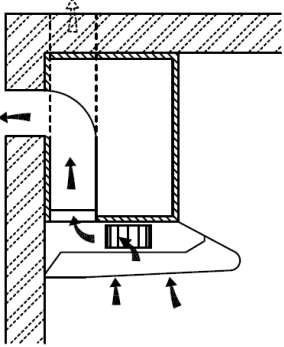
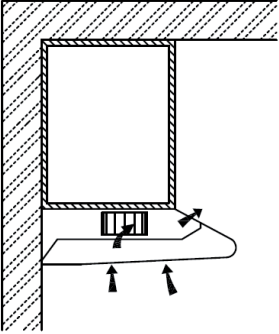
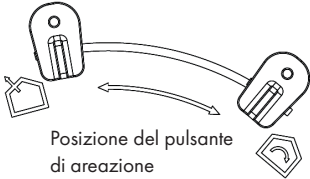


8

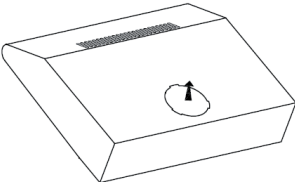


## DIMENSIONI

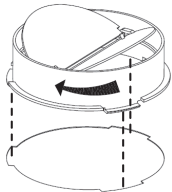


## MODALITA' DI VENTILAZIONE

	
<p><b>Modalità d'aria di scarico</b></p>	<p><b>Modalità di ricircolo</b></p>
 <p>Posizione del pulsante di areazione</p>	 <p><b>Modalità d'aria di scarico:</b> girare il pulsante di areazione in questa posizione</p>  <p><b>Modalità di ricircolo:</b> girare il pulsante di areazione in questa posizione</p>

	<p><b>Avvertenze:</b> se si sceglie la modalità d'aria di scarico, installare la valvola di intercettazione all'apertura di sfianto.</p>
--	--

Nel seguente modo si installa la valvola di intercettazione

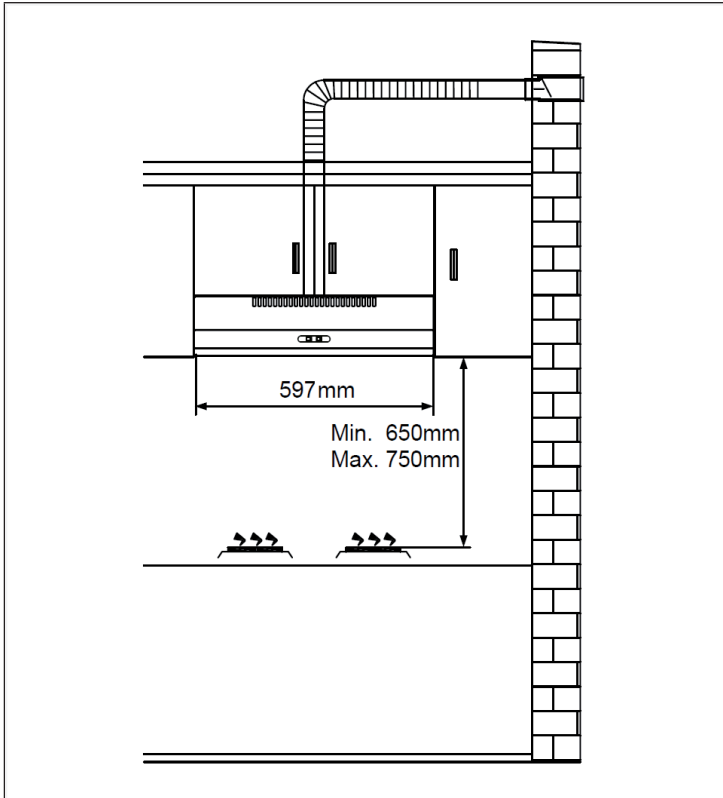
<p>Tenere ferma la valvola di intercettazione orientandola verso l'apertura di sfianto. Inserire la valvola di intercettazione e girarla in modo tale che un terzo della ventola sia fisso.</p>	
---	--

## INSTALLAZIONE

### Preparazione

Se si dispone di uno sfogo verso l'esterno, è possibile installare la cappa aspirante come da figura. Il canale di scarico deve avere un diametro di almeno 150 mm e il tubo deve essere flessibile, termoresistente, smaltato e d'alluminio.

**Avvertenza:** installare la cappa aspirante a 65-75 cm d'altezza sopra il piano cottura.



## Installazione con tubo di scarico esterno

**Avvertenza:** rispettare le istruzioni di sicurezza durante l'utilizzo del dispositivo se l'aria viene deviata verso l'esterno. Se la cappa aspirante sta funzionando contemporaneamente con un altro dispositivo che riceve energia da una sorgente alternativa all'elettricità, la depressione nella stanza non deve superare 4 Pa (4 x 10-5 Bar).

## Installazione con tubo di scarico interno

Se non si dispone di un tubo di scarico esterno non c'è necessità di avere un tubo di scarico. L'installazione è uguale a quella con tubo di scarico esterno.

## Avvertenze importanti per l'installazione di tubi di scarico esterno

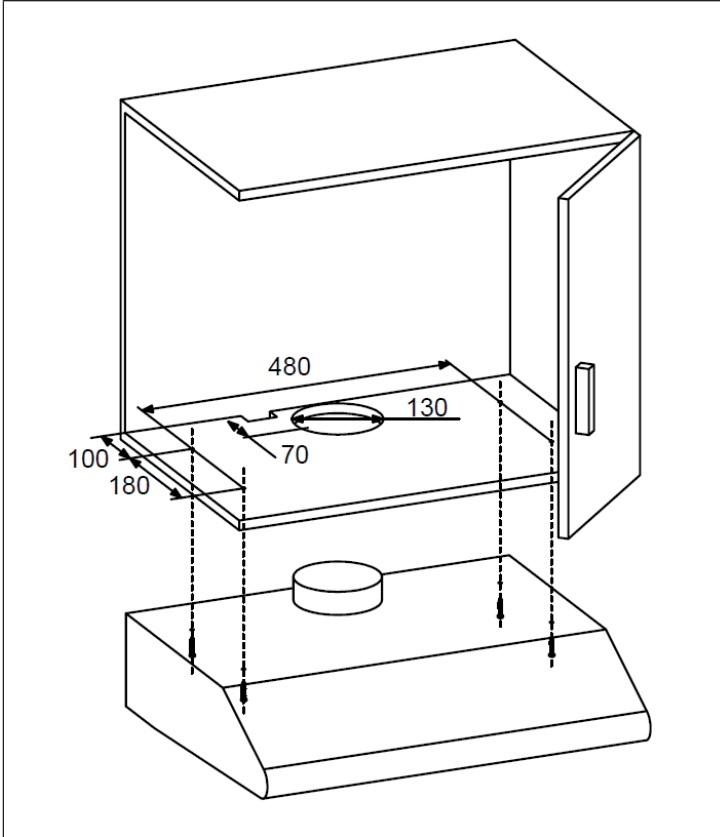
Le seguenti regole vanno seguite scrupolosamente per garantire un'ottima aspirazione. La non osservanza di tali disposizioni riduce il rendimento e aumenta il rumore della cappa aspirante.

- Posare il tubo di scarico in modo tale che sia corto e dritto.
- Non utilizzare un tubo troppo piccolo e non restringerlo.
- Il tubo va montato sempre teso se si usano tubi flessibili per minimizzare la perdita di pressione.
- Tutti i lavori di installazione vanno eseguiti da elettricisti specializzati o da personale esperto.
- Non allacciare il tubo di scarico della cappa aspirante a un sistema di aerazione già presente che viene usato per un altro dispositivo, ad esempio un camino.
- L'angolo di flessione del tubo di scarico non deve essere minore di 120°. Regolare il tubo orizzontalmente. In alternativa il tubo dovrebbe essere disposto l'alto dal punto di partenza ed essere diretto verso la parete esterna.
- Dopo l'installazione controllare che la cappa aspirante sia in orizzontale per evitare che il grasso si accumuli solo da un lato.
- Assicurarsi che il tubo di scarico scelto per l'installazione sia resistente al fuoco e che corrisponda alle relative norme.

## Installazione sotto al pensile

Praticare un foro dal diametro di 130 mm e quattro fori dal diametro di 3,5 mm come da figura sottostante.

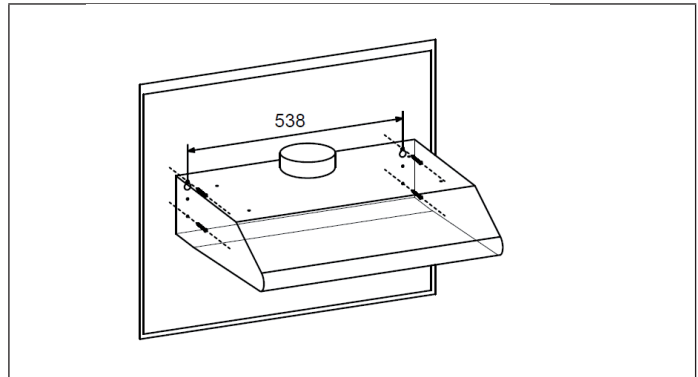
**Avvertenza:** se la cappa aspirante funziona in modalità di ricircolo non è necessario praticare un foro!



Fissare la cappa aspirante al pensile con le 4 viti. Verificare che i fissaggi siano corretti, sistemare la cappa aspirante in posizione e stringere le viti.

### Installazione a parete

- 1 Praticare due fori dal diametro di 10 mm a una distanza di 538 mm dalla parete come da figura. Assicurarsi che la cappa si trovi direttamente sopra il piano cottura.



- 2 Inserire nei fori due dei tasselli di plastica contenuti nella confezione e lasciare che le viti escano dalla parete di circa 3 mm.
- 3 Appendere la cappa aspirante a entrambe le viti e contrassegnare le posizioni delle due viti inferiori.
- 4 Rimuovere la cappa, praticare due fori inferiori e inserire i restanti tasselli di plastica.
- 5 Montare la cappa alle viti superiori, inserire le viti inferiori e stringere tutte le viti.

## INTERRUTTORE E FUNZIONI

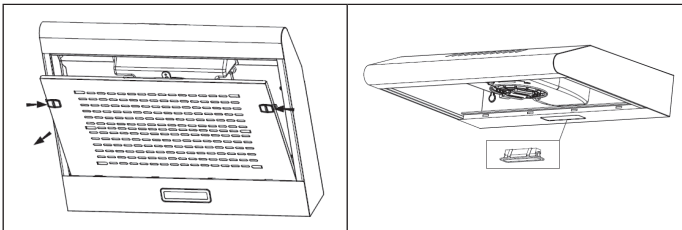
ⓘ	Motore on/off
☞	Velocità bassa
☞	Velocità media
☞	Velocità alta
💡	Luce on/off

	0	Luce off
	1	Luce on
	0	Motore off
	1	Velocità bassa
	2	Velocità media
	3	Velocità alta

## PULIZIA E MANUTENZIONE


### Come sostituire la luce

- 1 Spegnere la cappa aspirante e staccarla dalla corrente togliendo la spina o spegnendo il fusibile.
- 2 Rimuovere il filtro antigrasso.



- 3 Rimuovere la lampadina allentandola dal corpo della cappa (per farlo sarà necessario applicare pressione o forza).
- 4 Togliere la spina della lampadina.
- 5 Sostituire la lampadina con un'altra dello stesso tipo e assicurarsi che sia collegata correttamente al cavo della luce.
- 6 Riaccendere l'elettricità inserendo la spina nella presa o accendendo il fusibile.

## Lampadina di ricambio

Potenza max.	Tensione	Dimensioni: 33,2 mm x 120 mm	Codice ILCOS D
1.5 W	220-240 V		DSH-1.5-S-33.2/120

### Istruzioni generali per la pulizia

Spegnere la cappa aspirante prima di eseguire la manutenzione e la pulizia e togliere la spina dalla presa. Le superfici esterne sono soggette a graffi e macchie. Per questo motivo non vanno usati prodotti abrasivi per la pulizia. Rimuovere subito resti di sostanze alcaline o acide (succo di limone, aceto) dopo la pulizia.

### Superfici d'acciaio inox

L'acciaio inox va pulito regolarmente per assicurare una lunga durata. Per questo motivo è bene usare dei detergenti per acciaio inox. Passare sempre lungo la venatura dell'acciaio per evitare che si formino graffi.

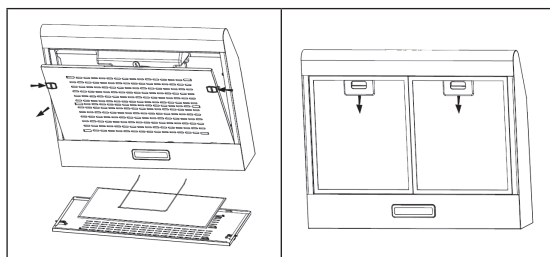
### Superficie del pannello di controllo

Il pannello di controllo va pulito con un panno umido e un blando detergente per piatti. Prima della pulizia assicurarsi che il panno sia pulito e ben strizzato. Usare un panno morbido e asciutto per rimuovere l'umidità residua dopo la pulizia.

### Pulizia mensile dei filtri antigrasso

Pulire il filtro ogni mese per evitare pericoli di incendio. Il filtro raccoglie grasso, fumo e polvere, influenzando così l'efficienza della cappa aspirante. Se il filtro non viene pulito si accumulano resti di grasso.

- Rimuovere il filtro metallico dalla cappa aspirante e lavarlo con acqua e detergente liquido neutro in modo che possa ammorbidirsi.
- Sciacquarlo bene con acqua calda e lasciarlo asciugare.
- Dopo molti cicli di lavaggio è possibile che il filtro cambi colore. Ciò non costituisce motivo di reclamo da parte del cliente o di sostituzione di filtri metallici.



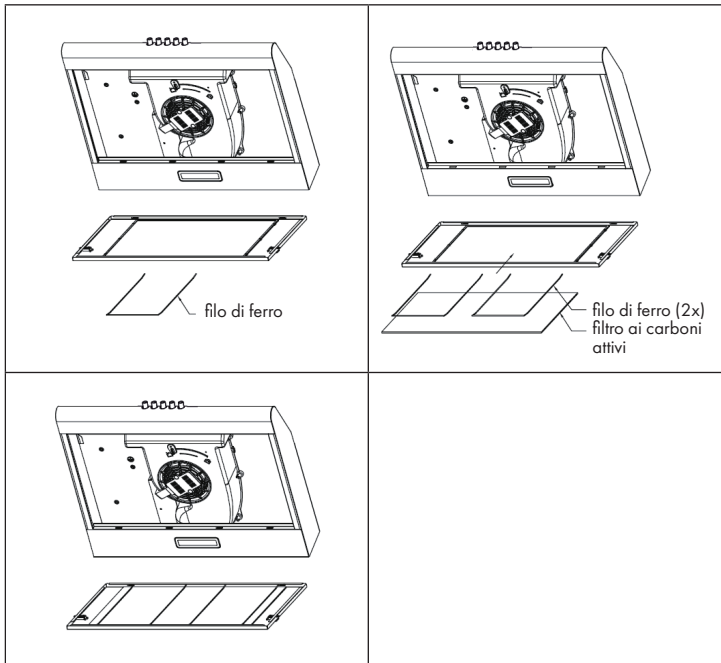


## COME INSTALLARE UN FILTRO AI CARBONI ATTIVI (OPZIONALE)

**Avvertenza:** con questa cappa aspirante è possibile acquistare opzionalmente un filtro ai carboni attivi con il codice articolo 10035566. A tal proposito si prega di visitare il sito web: [www.elektronik-star.it](http://www.elektronik-star.it)

- Rimuovere il filtro antigrasso e il filo di ferro.
- Il filtro ai carboni attivi si trova sul tessuto metallico ed è fissato da due fili di ferro.
- Inserire il filtro ai carboni attivi o sostituirlo con uno nuovo.
- Fissare nuovamente il filo di ferro e il filtro antigrasso.

**Avvertenza:** non è possibile lavare o riciclare il filtro ai carboni attivi. Va sostituito dopo circa 2-3 mesi d'utilizzo.



## RISOLUZIONE DEI PROBLEMI

Problema	Causa possibile	Soluzione
La luce è accesa ma il motore non funziona.	L'areazione è bloccata.	Rimuovere l'ostruzione.
	Il condensatore è guasto.	Sostituire il condensatore.
	Il motore è guasto.	Sostituire il motore.
	Il motore emette un odore insolito.	Sostituire il motore.
La luce è spenta e il motore non funziona.	La luce è guasta.	Sostituire la luce.
	La spina è allentata.	Inserire correttamente la spina nella presa.
L'alloggiamento vibra.	La pala della ventola è danneggiata.	Sostituire la pala.
	Il motore non è fissato correttamente.	Fissare il motore.
	L'alloggiamento è allentato.	Fissare l'alloggiamento.
L'aria non viene aspirata correttamente.	La distanza tra i fornelli e la cappa aspirante è troppo grande.	Ridurre la distanza.
	Circolazione dell'aria troppo forte a causa di porte e finestre.	Accertarsi che non ci siano correnti d'aria.

---

## INDICAZIONI PER LA TUTELA DELL'AMBIENTE

---

- Mentre si cucina, assicurare un sufficiente flusso d'aria, in modo che la cappa aspirante possa funzionare in modo efficiente e con bassa rumorosità operativa.
- Regolare la velocità della ventola in base alla quantità di vapore generato durante la cottura. Utilizzare la modalità di funzionamento intenso solo se necessario. Minore la velocità della ventola, minori i consumi energetici.
- Se durante la preparazione di grandi quantità di alimenti si forma molto vapore, selezionare per tempo una velocità maggiore della ventola. Se il vapore si è già diffuso nella cucina, sarà necessario lasciare in funzione più a lungo la cappa aspirante.
- Spegnerla cappa quando non è più necessaria.
- Spegnerla luce quando non è più necessaria.
- Pulire il filtro a intervalli regolari e sostituirlo secondo necessità, in modo da incrementare l'efficacia del sistema di ventilazione e da evitare il rischio di incendi.
- Mettere sempre il coperchio sulle pentole quando si cucina, per ridurre vapore e condensa.

## SCHEMA DATI DEL PRODOTTO

### Indicazioni conformi alla direttiva (UE) N° 65/2014

Metodi di misurazione e calcolo conformi a EN 61591:1997+A1:2006+A2:2011+A11:2014+A12:2015

Numero articolo	10034859, 10034860, 10034861		
Definizione	Simbolo	Valore	Unità
Consumo energetico annuale	AEC <sub>hood</sub>	42,9	kWh/Anno
Classe di efficienza energetica		C	
Efficienza fluidodinamica	FDE <sub>hood</sub>	9,4	
Classe di efficienza fluidodinamica		E	
Efficienza luminosa	LE <sub>hood</sub>	35	Lux/W
Classe di efficienza luminosa		A	
Grado di separazione del grasso	GFE <sub>hood</sub>	76,2	%
Classe relativa al grado di separazione del grasso		C	
Flusso d'aria a velocità minima in funzionamento normale, escluso il funzionamento a livello intenso o ad alta velocità.		112,2/166,1	m <sup>3</sup> /h
Flusso d'aria in funzionamento intenso o ad alta velocità.		-	m <sup>3</sup> /h
Livello di emissioni sonore ponderato A, nelle velocità massima e minima disponibili in funzionamento normale.		52/60	dB
Livello di emissioni sonore ponderato A, in funzionamento intenso o ad alta velocità.		-	dB
Potenza assorbita a dispositivo spento	P <sub>o</sub>	0	W
Potenza assorbita a dispositivo in standby	P <sub>s</sub>	-	W
Informazioni di contatto	Chal-Tec GmbH, Wallstraße 16, 10179, Berlino, Germania		

**Indicazioni conformi alla direttiva (UE) N° 66/2014**

Metodi di misurazione e calcolo conformi a EN 61591:1997+A1:2006+A2:2011+A11:2014+A12:2015

Numero articolo	10034859, 10034860, 10034861		
Definizione	Simbolo	Valore	Unità
Consumo energetico annuale	$AEC_{hood}$	42,9	kWh/Anno
Fattore di incremento nel tempo	$f$	1,7	
Efficienza fluidodinamica	$FDE_{hood}$	9,4	
Indice di efficienza energetica	$EEl_{hood}$	80,6	
Volume del flusso d'aria misurato nel punto di massima efficienza	$Q_{BEP}$	103,1	m <sup>3</sup> /h
Pressione dell'aria misurata nel punto di massima efficienza	$P_{BEP}$	223	Pa
Flusso d'aria massimo	$Q_{max}$	166,1	m <sup>3</sup> /h
Potenza elettrica in entrata misurata nel punto di massima efficienza	$W_{BEP}$	67,7	W
Potenza nominale del sistema di illuminazione	$W_L$	1,5	W
Intensità luminosa media del sistema di illuminazione sul piano cottura	$E_{middle}$	45,8	Lux
Potenza assorbita misurata a dispositivo in standby	$P_o$	-	W
Potenza assorbita misurata a dispositivo spento	$P_s$	0	W
Livello di rumorosità	$L_{WA}$	60	dB
Informazioni di contatto	Chal-Tec GmbH, Wallstraße 16, 10179, Berlino, Germania		

---

## AVVISO DI SMALTIMENTO

---



Se nel proprio paese si applicano le regolamentazioni inerenti lo smaltimento di dispositivi elettrici ed elettronici, questo simbolo sul prodotto o sulla confezione segnala che questi prodotti non possono essere smaltiti con i rifiuti normali e devono essere portati a un punto di raccolta di dispositivi elettrici ed elettronici. Grazie al corretto smaltimento dei vecchi dispositivi si tutela il pianeta e la salute delle persone da possibili conseguenze negative. Informazioni riguardanti il riciclo e lo smaltimento di questi prodotti si ottengono presso l'amministrazione locale oppure il servizio di gestione dei rifiuti domestici.

---

## PRODUTTORE E IMPORTATORE (UK)

---

**Produttore:**

Chal-Tec GmbH, Wallstraße 16, 10179 Berlino, Germania.

**Importatore per la Gran Bretagna:**

Berlin Brands Group UK Ltd

PO Box 1145

Oxford, OX1 9UW

United Kingdom





**KLARSTEIN**