

ONE  **CEPT**

TuneUp

**Internetradio
Internet Radio
Radio de internet
Radio Internet
Internet Radio**

10034902 10034903

Sehr geehrter Kunde,

wir gratulieren Ihnen zum Erwerb Ihres Gerätes. Lesen Sie die folgenden Hinweise sorgfältig durch und befolgen Sie diese, um möglichen Schäden vorzubeugen. Für Schäden, die durch Missachtung der Hinweise und unsachgemäßen Gebrauch entstehen, übernehmen wir keine Haftung. Scannen Sie den folgenden QR-Code, um Zugriff auf die aktuellste Bedienungsanleitung und weitere Informationen rund um das Produkt zu erhalten:



INHALTSVERZEICHNIS

Technische Daten 4	
Sicherheitshinweise 5	
Geräteübersicht 7	
Installation 8	
Inbetriebnahme und Bedienung 8	
Netzwerkeinstellungen 9	
USB-Wiedergabe 11	
Line-Out-Anschluss 11	
Einstellungen 12	
Spezielle Entsorgungshinweise für Verbraucher in Deutschland 15	
Hinweise zur Entsorgung 17	
Konformitätserklärung 17	

English 19
Español 33
Français 47
Italiano 61

TECHNISCHE DATEN

Artikelnummer	10034902, 10034903
Netzwerk	802.11 b/g/n
Verschlüsselung (WLAN)	WEP, WPA, WPA 2 (PSK), WPS
Maximale Sendeleistung	17 dBm (EIRP)
Unterstützte Dateitypen	WMA, MP3
Verbindungen	DC (Netzteil), USB-Anschluss, 3.5 mm Line-Out-Anschluss
Stromversorgung (Netzteil)	100-240 V ~ 50/60 Hz, 0.2 A max.
Ausgangsleistung	5 V / 1 A
Leistungsaufnahme	5 W
Leistungsaufnahme (Standby)	< 1 W

SICHERHEITSHINWEISE

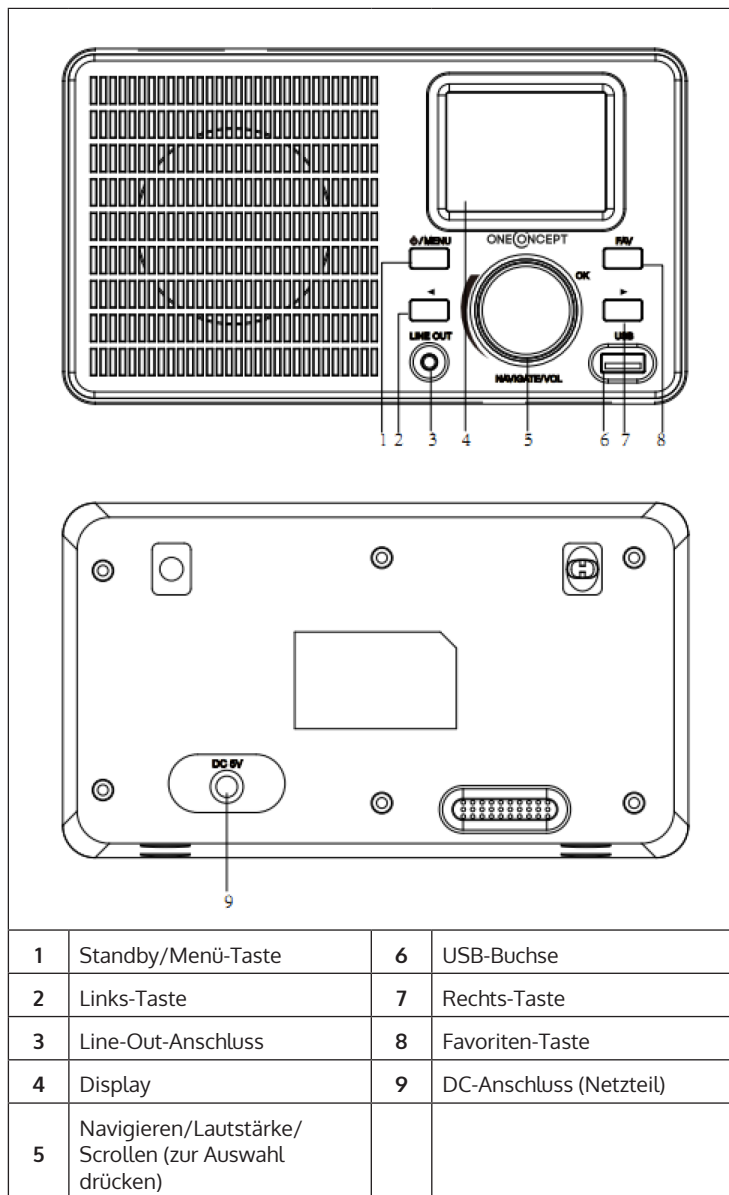
Allgemeine Hinweise

- **Blitzschlag** - Wenn Sie das Gerät länger nicht benutzen oder es gewittert, ziehen Sie den Stecker aus der Steckdose oder trennen Sie das Gerät vom Antennenanschluss. Dadurch werden Schäden am Produkt durch Blitzschlag und Überspannung vermieden.
- **Überlastung** - Überlasten Sie keine Steckdosen, Verlängerungskabel oder integrierten Steckdosen, da dies zu einem Brand oder Stromschlag führen kann.
- **Fremdkörper und Flüssigkeitseintritt** - Schieben Sie niemals Gegenstände jeglicher Art durch Öffnungen in das Gerät, da sie gefährliche Spannungspunkte berühren oder Teile kurzschließen können, die zu einem Brand oder einem elektrischen Schlag führen könnten. Verschütten Sie niemals Flüssigkeiten jeglicher Art auf dem Gerät.
- **Reparatur und Wartung** - Versuchen Sie nicht, dieses Produkt selbst zu warten, da Sie sich durch das Öffnen oder Entfernen von Abdeckungen gefährlichen Spannungen oder anderen Gefahren aussetzen. Überlassen Sie alle Wartungsarbeiten qualifiziertem Servicepersonal.
- **Schäden, die einen Service erfordern** - Ziehen Sie den Netzstecker aus der Steckdose und wenden Sie sich an einen qualifizierten Fachbetrieb, wenn eine der folgenden Situationen eintritt:
 - a) Wenn das Netzkabel oder der Stecker beschädigt ist.
 - b) Wenn Flüssigkeit verschüttet wurde oder Gegenstände auf das Produkt gefallen sind.
 - c) Wenn das Produkt Regen oder Wasser ausgesetzt war.
 - d) Wenn das Produkt heruntergefallen oder beschädigt ist.
 - e) Wenn das Produkt eine deutlich verringerte Leistung aufweist.
- **Ersatzteile** - Wenn Ersatzteile benötigt werden, stellen Sie sicher, dass der Fachbetrieb, der die Teile ersetzt, nur Ersatzteile verwendet, die vom Hersteller zugelassen sind oder dieselben Eigenschaften wie das Originalteil haben. Unbefugter Austausch kann zu Feuer, Stromschlag oder anderen Gefahren führen.
- **Wärme** - Stellen Sie das Gerät nicht in der Nähe von Wärmequellen wie Heizkörpern, Heizregistern, Öfen oder anderen Produkten (einschließlich Verstärkern) auf.

Besondere Hinweise

- Kinder ab 8 Jahren, psychisch, sensorisch und körperlich eingeschränkte Menschen dürfen das Gerät nur benutzen, wenn sie vorher von einer für sie verantwortlichen Aufsichtsperson ausführlich mit den Funktionen und den Sicherheitsvorkehrungen vertraut gemacht wurden und die damit verbundenen Risiken verstehen.
- Kinder sollten beaufsichtigt werden, um sicherzustellen, dass sie nicht mit dem Gerät spielen. Achten Sie darauf, dass Kinder und Babys nicht mit Plastiktüten oder anderen Verpackungsmaterialien spielen.
- Achten Sie darauf, dass der Netzstecker / Netzadapter immer leicht zugänglich bleibt, damit das Gerät im Notfall schnell von Stromnetz getrennt werden kann.
- Wenn Sie das Gerät nicht mehr benutzen, schalten Sie es aus und ziehen Sie den Stecker aus der Steckdose.

GERÄTEÜBERSICHT



INSTALLATION

- Entpacken Sie alle Gerätebestandteile und entfernen Sie sämtliches Verpackungsmaterial.
- Stecken Sie den Netzstecker des Geräts erst dann in die Steckdose, wenn Sie die Spannung der Steckdose überprüft haben und alle Verbindungen hergestellt wurden.

INBETRIEBNAHME UND BEDIENUNG

Erste Verwendung

Stellen Sie vor der Verwendung sicher, dass die auf dem Typenschild des Geräts angegebene Spannung der Spannung der Steckdose entspricht. Schalten Sie das Gerät durch den Netzschalter an der Rückseite des Geräts ein. Wenn Sie das Gerät zum ersten Mal verwenden, ist es erforderlich, dass die Sprache und Netzwerkeinstellungen am Gerät eingestellt werden.

Sie können die Netzwerkverbindung sowohl gleich als auch zu einem späteren Zeitpunkt herstellen. Wählen Sie die gewünschten Optionen mit dem Drehregler NAVIGATE/VOL aus. Drücken Sie zum Bestätigen den Drehregler NAVIGATE/VOL. Wenn Sie die Taste MENU gedrückt halten, während das Gerät eingeschaltet ist, dann wird dieses in den Standbymodus versetzt. Wenn Sie die Taste erneut drücken, wird das Gerät wieder eingeschaltet.

NETZWERKEINSTELLUNGEN

Allgemeine Netzwerkeinstellung

Wählen Sie für die normale Netzwerkeinstellung „Yes“ (Ja) aus: Wählen Sie die benötigte AP mit dem Drehregler NAVIGATE/VOL aus und bestätigen Sie Ihre Auswahl durch Drücken des Drehreglers. Geben Sie das für das gewünschte WLAN-Netzwerk benötigte WEP- oder WPA-Passwort mithilfe des Drehreglers NAVIGATE/VOL ein. Drücken Sie zur Auswahl des nächsten Buchstabens/ der nächsten Zahl die Taste [>] Durch Drücken der Taste [<] können Sie falsche Eingaben löschen. Drücken Sie, sobald Sie das Passwort vollständig eingegeben haben, zum Bestätigen die Taste NAVIGATE/VOL.

Hinweis: Die folgenden Zeichen können am Gerät eingegeben werden:

- Zahlen (von 0 – 9)
- Buchstaben (von A (a) bis Z (z))
- Sonderzeichen: DEL, @, Leerzeichen, !, ", #, \$, %, &, *, ', , + und ,

WPS PBC Netzwerkkonfiguration

Wählen Sie „Yes WPS“ aus, wenn Sie die Verbindung zu einem drahtlosen Netzwerk (WPS PBC) herstellen möchten:

Wenn Sie einen Router mit WPS-Knopf verwenden, können Sie die Netzwerkverbindung ganz einfach über die WPS-Funktion herstellen. Öffnen Sie die WPS-Funktion und drücken Sie innerhalb von 120 Sekunden den WPS-Knopf an Ihrem Router. Wählen Sie „No“ (nein) aus, wenn Sie aktuell keine Netzwerkverbindung herstellen möchten.

Keine Netzwerkeinstellung

Wählen Sie „No“ aus, wenn Sie aktuell keine Netzwerkverbindung herstellen möchten. Halten Sie die Taste MENU gedrückt, um das Gerät in den Standbymodus zu versetzen. Wenn das aktuelle Datum und die Uhrzeit angezeigt wird, wurde die Netzwerkverbindung erfolgreich hergestellt. Datum, Uhrzeit und von Ihnen eingestellte Alarmer werden ebenfalls im Standbymodus auf dem Bildschirm angezeigt.

Internetradio

Versetzen Sie das Gerät in den Standbymodus und lassen Sie sich mit dem Drehregler NAVIGATE/VOL im Hauptmenü die verschiedenen Optionen anzeigen. Drücken Sie den Drehregler, um in die Untermenüs zu gelangen oder um eine Einstellung zu bestätigen. Drücken Sie die Taste [<], um zum vorherigen Menü zurück zu gelangen. Wenn die Verbindung zu einem beliebigen Sender erfolgreich hergestellt wurde, werden die Senderinformationen auf dem Bildschirm angezeigt. Sie können die angezeigten Informationen mit den Tasten [<] oder [>] wechseln.

Meine Favoriten

Sie können Ihre Lieblingssender in einer Liste speichern. Bis zu 250 Favoriten, inklusive Sender und Ordner, können gespeichert werden. Drücken Sie zum Speichern eines Senders in der Favoritenliste während der Wiedergabe des Senders die Taste FAV. Wenn Sie möchten, kann ein zuvor gespeicherter Sender durch den aktuellen Sender ersetzt werden. Wenn der aktuell gehörte Sender bereits in der Favoritenliste gespeichert wurde, kann dieser nicht erneut gespeichert werden. Die bereits gespeicherten Sender können in diesem Menü angezeigt werden. Sie können ebenfalls die Taste FAV drücken, um sich die Favoritenliste anzeigen zu lassen. Wählen Sie in der Favoritenliste den Sender welchen Sie hören möchten aus, und drücken Sie zum Bestätigen Ihrer Auswahl die Taste NAVIGATE/VOL.

Radiosender/ Musik

Die Radiosender werden kategorisiert in Globale Top 20, Genre und Land/Standort (Afrika, Asien, Europa, Mittlerer Osten, Nordamerika, Atlantik/Pazifik und Südamerika). Geben Sie den gewünschten Standort ein, fahren Sie mit dem Untermenü fort und wählen Sie den Sender, welchen Sie hören möchten aus. Sie können bei jedem beliebigen Sender am Gerät den Drehregler NAVIGATE/VOL drücken, um den Sender direkt wiedergeben zu lassen.

Lokale Radiosender

Die Sender sind nach dem Land/Standort, in welchem das Gerät verwendet wird, kategorisiert.

Weckton

Sie können zwischen Birds (Vögel), Lullaby (Schlaflied), Piano, Rain (Regen), Spa, Space, Wave (Wellen), White Noise (Rauschen) auswählen.

Verlauf

Die 10 zuletzt gehörten Sender werden angezeigt.

AirMusic App

Drücken Sie die Taste NAVIGATE/VOL und scannen Sie den angezeigten QR-Code mit Ihrem mobilen Endgerät, um die App herunterzuladen.

USB-WIEDERGABE

Menüs werden aus den Ordnern auf dem USB-Gerät generiert. Die Formate WMA/ MP3/ AAC/ AAC+/ FLAC und WAV werden unterstützt. FLAC unterstützt 16 Bit/ 8K ~ 48K Sampling Rate, 64 Kbps. Durchsuchen Sie die Ordner mit dem Drehregler NAVIGATE/VOL.

Auf dem Bildschirm werden der Name des Ordners und die Namen der Dateien angezeigt (nicht zwingend die Namen der Titel). Sobald Sie den Titel, welchen Sie wiedergeben möchten, gefunden haben, drücken Sie den Drehregler NAVIGATE/VOL.

Hinweis: Ein Datentransfer mit einem PC ist über den USB-Anschluss des Geräts nicht möglich.

LINE-OUT-ANSCHLUSS

Sie können das Gerät über den Line-Out-Anschluss mit externen Lautsprechern verbinden.

Hinweis: Die Lautstärke kann dann ebenfalls über die Lautsprecher angepasst werden.

EINSTELLUNGEN


Gerät	Der werkseitig vergebene Name für das Gerät ist AirMusic. In den DLNA-Einstellungen Ihres Computers oder des mobilen Endgeräts kann der Name geändert werden. Über den QR-Code gelangen Sie zum Download für die AirMusic App. Informationen zum Gerät und zum verbundenen Netzwerk können angezeigt werden. Diese Informationen beinhalten die MAC-Adresse.
Menü	Sie können zwischen „Sleep Radio“ (Zeit bis zum automatischen Ausschalten), „Local Radio“, „Internet Radio“, „USB“, „Alarm“ und „Timer“ wählen und Ihre Auswahl auf dem Hauptbildschirm anzeigen lassen.
Netzwerk	<p>Drahtlose Netzwerkeinstellung: WLAN-Netzwerk aktivieren/ deaktivieren. Wenn Sie das WLAN-Netzwerk aktivieren, wählt das Gerät automatisch die benötigte AP aus. Die Eingabe eines WEP- oder WPA-Passworts ist erforderlich, um das Gerät mit dem WLAN verbinden zu können.</p> <p>Drahtlose Netzwerkeinstellung (WPS PBC): Wenn Sie einen Router mit WPS-Knopf verwenden, können Sie die Netzwerkverbindung ganz einfach über die WPS-Funktion herstellen. Öffnen Sie die WPS-Funktion und drücken Sie innerhalb von 120 Sekunden den WPS-Knopf an Ihrem Router. Die Verbindung zwischen dem Router und Ihrem Gerät wird automatisch hergestellt.</p> <p>Manuelle Einstellung: Sie können DHCP auswählen (mit automatischer IP-Auswahl) oder die IP-Adresse zur Herstellung der drahtlosen Verbindung manuell eingeben. Wenn Sie die manuelle Einstellung auswählen, müssen die folgenden Eingaben vorgenommen werden: SSID (Name des Zugangspunktes), IP-Adresse, Subnet Mask, Default Gateway, bevorzugter DNS-Server, alternativer DNS-Server.</p> <p>Netzwerküberprüfung (Gerät eingeschaltet): Aktivieren/ Deaktivieren des WLAN-Netzwerks. Wenn Sie das WLAN-Netzwerk aktivieren, sucht das Gerät automatisch nach verfügbaren AP. Wählen Sie die benötigte AP aus.</p>

Dimmen	Energie sparen / Einschalten
Alarm	Das Gerät verfügt über drei voneinander unabhängige Alarmer. Zwei Alarmer für die Einstellung der absoluten Zeit (Alarm 1 und Alarm 2) und einen Alarm für die Einstellung der relativen Zeit (NAP).
	Die werkseitig voreingestellt Alarmquelle ist Internetradio. Für Alarm 1 und Alarm 2 kann nur der gleiche Internetradiosender ausgewählt werden. Sobald die eingestellte Alarmzeit erreicht ist, verbindet sich das Gerät mit dem Internet, falls das eingestellte Netzwerk verfügbar ist. Abhängig von der Verfügbarkeit des Netzwerks, kann es deshalb zu einer kurzen Verzögerung des Alarms kommen. Wenn innerhalb von einer Minute keine Netzwerkverbindung hergestellt werden kann, wechselt der Alarmton automatisch zu „Melodie“.
	Der NAP-Alarm kann auf 5/ 10/ 20/ 30/ 60/ 90/ 120 Minuten eingestellt werden. Nach Ablauf der eingestellten Zeit ertönt der von Ihnen eingestellte Alarmton.
Sleep Timer	Sie können mit dem Sleep Timer die Zeit bis zum automatischen Ausschalten des Geräts einstellen. Sie können zwischen 15, 30, 60, 90, 120, 150 und 180 Minuten auswählen. Sobald der Sleep Timer aktiviert wurde, wird das entsprechende Symbol und die noch verbleibenden Minuten in der echten oberen Ecke des Bildschirms angezeigt. Wenn die Zeit abgelaufen ist wird das Gerät automatisch in den Standbymodus versetzt.
Datum und Uhrzeit	Sie können sowohl das 12- als auch das 24-Stunden-Format einstellen. Sie können zwischen der Datumsanzeige YYYY/MM/DD, DD/MM/YYYY und MM/DD/YYYY auswählen.
Lokale Radioeinstellungen	Im Internetradiomodus besteht die Möglichkeit, direkt die Liste mit lokalen Sendern aufzurufen. Sie können Ihren Standort manuell einstellen oder die automatische Standorterkennung aktivieren. Das Gerät ermittelt den Standort dann anhand der IP-Adresse Ihres Netzwerks. Drücken Sie auf „Local Station“ (Lokale Sender), um direkt in diese Senderliste zu gelangen.

Wetter	Sie können für den Standby-Bildschirm die Wettervorhersage aktivieren oder deaktivieren. Wählen Sie hierfür zunächst die Temperatureinheit (°F oder °C) aus und fahren Sie anschließend mit der Einstellung Ihres Standorts fort. Wenn Sie diese Einstellung aktiviert haben, zeigt der Standby-Bildschirm abwechselnd die Uhrzeit und die Wettervorhersage an (alle 10 Sekunden Wechsel der Anzeige).
Wiedergabe-einstellung	Wählen Sie den Wiedergabemodus im Mediacenter aus. Sie haben die Auswahl zwischen Off (keine Wiederholung oder Zufallswiedergabe), Repeat all (alles wiederholen), Repeat one (eines wiederholen) oder Shuffle (Zufallswiedergabe).
Sprache	English/ Deutsch/ Español/ Français/ Portugese/ Nederlands/ Italiano/ Pyccknn/ Svenska/ Norske/ Dansk/ Magyar/ Cesky/ Slovensky/ Polski/ Turkce/ Suomi
Software Update	Falls eine neue Softwareversion verfügbar ist, wird Ihr Gerät Sie darauf hinweisen. Stellen Sie vor dem Software Update sicher, dass eine stabile Stromverbindung besteht. Wenn Sie den Netzstecker während des Software Updates aus der Steckdose ziehen, kann dies zu Schäden am Gerät führen.
Zurücksetzen auf Werks-einstellung	Wenn das Gerät auf Werkseinstellungen zurückgesetzt wird, werden alle von Ihnen vorgenommenen Einstellungen gelöscht und das Gerät kehrt zur Sprachauswahl zurück.

SPEZIELLE ENTSORGUNGSHINWEISE FÜR VERBRAUCHER IN DEUTSCHLAND

Entsorgen Sie Ihre Altgeräte fachgerecht. Dadurch wird gewährleistet, dass die Altgeräte umweltgerecht verwertet und negative Auswirkungen auf die Umwelt und menschliche Gesundheit vermieden werden. Bei der Entsorgung sind folgende Regeln zu beachten:

- Jeder Verbraucher ist gesetzlich verpflichtet, Elektro- und Elektronikaltgeräte (Altgeräte) sowie Batterien und Akkus getrennt vom Hausmüll zu entsorgen. Sie erkennen die entsprechenden Altgeräte durch folgendes Symbol der durchgestrichene Mülltonne (WEEE Symbol). 
- Sie haben Altbatterien und Altakkumulatoren, die nicht vom Altgerät umschlossen sind, sowie Lampen, die zerstörungsfrei aus dem Altgerät entnommen werden können, vor der Abgabe an einer Entsorgungsstelle vom Altgerät zerstörungsfrei zu trennen.
- Bestimmte Lampen und Leuchtmittel fallen ebenso unter das Elektro- und Elektronikgesetz und sind dementsprechend wie Altgeräte zu behandeln. Ausgenommen sind Glühlampen und Halogenlampen. Entsorgen Sie Glühlampen und Halogenlampen bitte über den Hausmüll, sofern Sie nicht das WEEE Symbol tragen.
- Jeder Verbraucher ist für das Löschen von personenbezogenen Daten auf dem Elektro- bzw. Elektronikgerät selbst verantwortlich.

Rücknahmepflicht der Vertreiber

Vertreiber mit einer Verkaufsfläche für Elektro- und Elektronikgeräte von mindestens 400 Quadratmetern sowie Vertreiber von Lebensmitteln mit einer Gesamtverkauffläche von mindestens 800 Quadratmetern, die mehrmals im Kalenderjahr oder dauerhaft Elektro- und Elektronikgeräte anbieten und auf dem Markt bereitstellen, sind verpflichtet,

- 1 bei der Abgabe eines neuen Elektro- oder Elektronikgerätes an einen Endnutzer ein Altgerät des Endnutzers der gleichen Geräteart, das im Wesentlichen die gleichen Funktionen wie das neue Gerät erfüllt, am Ort der Abgabe oder in unmittelbarer Nähe hierzu unentgeltlich zurückzunehmen und
- 2 auf Verlangen des Endnutzers Altgeräte, die in keiner äußeren Abmessung größer als 25 Zentimeter sind, im Einzelhandelsgeschäft oder in unmittelbarer Nähe hierzu unentgeltlich zurückzunehmen; die Rücknahme darf nicht an den Kauf eines Elektro- oder Elektronikgerätes geknüpft werden und ist auf drei Altgeräte pro Geräteart beschränkt.

- Bei einem Vertrieb unter Verwendung von Fernkommunikationsmitteln ist die unentgeltliche Abholung am Ort der Abgabe auf Elektro- und Elektronikgeräte der Kategorien 1, 2 und 4 gemäß § 2 Abs. 1 ElektroG, nämlich „Wärmeüberträger“, „Bildschirmgeräte“ (Oberfläche von mehr als 100 cm²) oder „Großgeräte“ (letztere mit mindestens einer äußeren Abmessung über 50 Zentimeter) beschränkt. Für andere Elektro- und Elektronikgeräte (Kategorien 3, 5, 6) ist eine Rückgabemöglichkeit in zumutbarer Entfernung zum jeweiligen Endnutzer zu gewährleisten.
- Altgeräte dürfen kostenlos auf dem lokalen Wertstoffhof oder in folgenden Sammelstellen in Ihrer Nähe abgegeben werden:
www.take-e-back.de
- Für Elektro- und Elektronikgeräte der Kategorien 1, 2 und 4 anbieten wir auch die Möglichkeit einer unentgeltlichen Abholung am Ort der Abgabe. Beim Kauf eines Neugeräts haben Sie die Möglichkeit eine Altgerätabholung über die Webseite auszuwählen.
- Batterien können überall dort kostenfrei zurückgegeben werden, wo sie verkauft werden (z. B. Super-, Bau-, Drogeriemarkt). Auch Wertstoff- und Recyclinghöfe nehmen Batterien zurück. Sie können Batterien auch per Post an uns zurücksenden. Altbatterien in haushaltsüblichen Mengen können Sie direkt bei uns von Montag bis Freitag zwischen 08:00 und 16:00 Uhr unter der folgenden Adresse unentgeltlich zurückgeben:

Chal-Tec Fulfillment GmbH
Norddeutschlandstr. 3
47475 Kamp-Lintfort

- Wichtig zu beachten ist, dass Lithiumbatterien aus Sicherheitsgründen vor der Rückgabe gegen Kurzschluss gesichert werden müssen (z. B. durch Abkleben der Pole).
- Finden sich unter der durchgestrichenen Mülltonne auf der Batterie zusätzlich die Zeichen Cd, Hg oder Pb ist das ein Hinweis darauf, dass die Batterie gefährliche Schadstoffe enthält. (»Cd« steht für Cadmium, »Pb« für Blei und »Hg« für Quecksilber).

Hinweis zur Abfallvermeidung

Indem Sie die Lebensdauer Ihrer Altgeräte verlängern, tragen Sie dazu bei, Ressourcen effizient zu nutzen und zusätzlichen Müll zu vermeiden. Die Lebensdauer Ihrer Altgeräte können Sie verlängern indem Sie defekte Altgeräte reparieren lassen. Wenn sich Ihr Altgerät in gutem Zustand befindet, könnten Sie es spenden, verschenken oder verkaufen.

HINWEISE ZUR ENTSORGUNG



Wenn es in Ihrem Land eine gesetzliche Regelung zur Entsorgung von elektrischen und elektronischen Geräten gibt, weist dieses Symbol auf dem Produkt oder auf der Verpackung darauf hin, dass dieses Produkt nicht im Hausmüll entsorgt werden darf. Stattdessen muss es zu einer Sammelstelle für das Recycling von elektrischen und elektronischen Geräten gebracht werden. Durch regelkonforme Entsorgung schützen Sie die Umwelt und die Gesundheit Ihrer Mitmenschen vor negativen Konsequenzen. Informationen zum Recycling und zur Entsorgung dieses Produkts, erhalten Sie von Ihrer örtlichen Verwaltung oder Ihrem Hausmüllentsorgungsdienst.

KONFORMITÄTSERKLÄRUNG

**Hersteller:**

Chal-Tec GmbH, Wallstraße 16, 10179 Berlin, Deutschland.

Importeur für Großbritannien:

Berlin Brands Group UK Limited
PO Box 42
272 Kensington High Street
London, W8 6ND
United Kingdom

Hiermit erklärt Chal-Tec GmbH, dass der Funkanlagentyp TuneUp der Richtlinie 2014/53/EU entspricht. Der vollständige Text der EU-Konformitätserklärung ist unter der folgenden Internetadresse verfügbar: use.berlin/10034902

Dear Customer,

Congratulations on purchasing this device. Please read the following instructions carefully and follow them to prevent possible damages. We assume no liability for damage caused by disregard of the instructions and improper use. Scan the QR code to get access to the latest user manual and more product information.



CONTENT

Technical Data	20
Safety Instructions	21
Product Overview	23
Installation	24
Start-up and Operation	24
Network Settings	25
USB Playback	27
Line-Out Connection	27
Settings	28
Disposal Considerations	31
Declaration of Conformity	31

TECHNICAL DATA

Order number	10034902, 10034903
Network	802.11 b/g/n
Encryption (WLAN)	WEP, WPA, WPA 2 (PSK), WPS
Max. transmission power	17 dBm (EIRP)
Supported file types	WMA, MP3
Connections	DC (power supply), USB connection, 3.5 mm line out connection
Power supply (power pack)	100-240 V ~ 50/60 Hz, 0.2 A max.
Output power	5 V / 1 A
Power consumption	5 W
Power consumption (Standby)	< 1 W

SAFETY INSTRUCTIONS

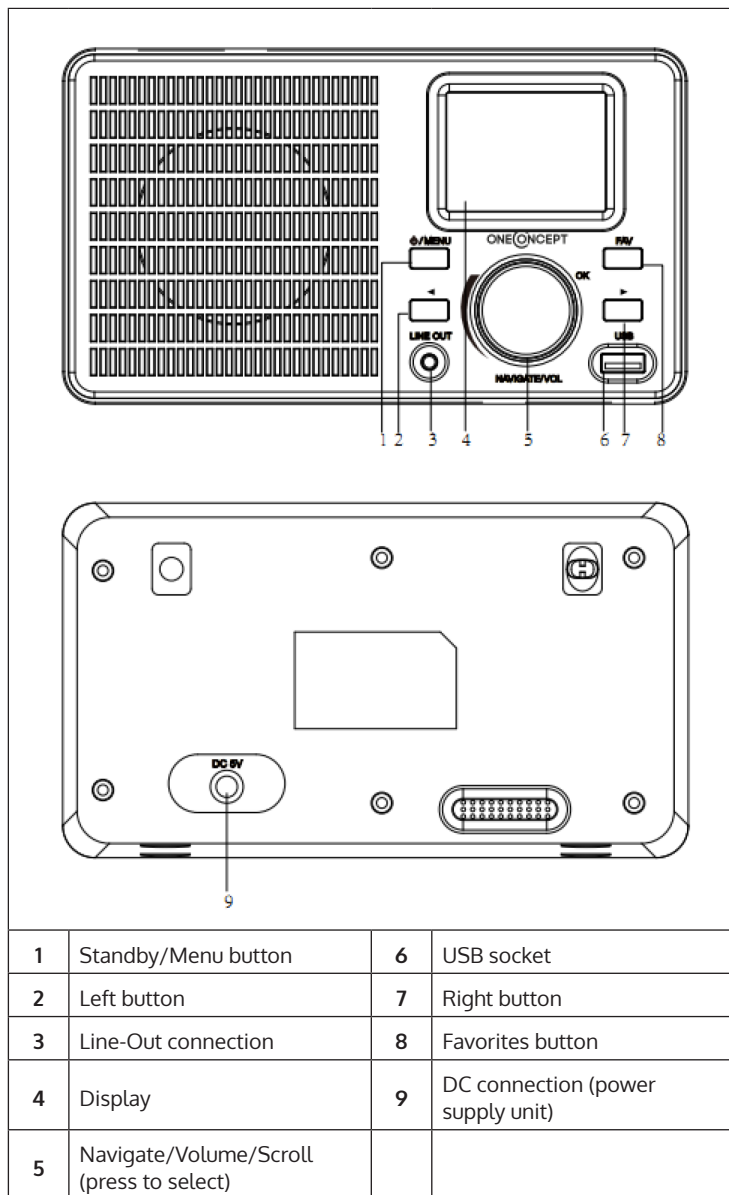
General information

- **Lightning** - If you are not going to use the device for a long time or if there is a storm, disconnect the plug from the electrical outlet and disconnect the device from the antenna connector. This will avoid damage to the product that may be caused by lightning or overvoltage.
- **Overload** - Do not overload power outlets, extension cords, or built-in power outlets, as this may result in a fire or electric shock.
- **Foreign objects and liquid** - Never push objects of any kind through openings in the device as they may touch dangerous voltage points or short out parts, which could result in a fire or electric shock. Never spill liquids of any kind on the device.
- **Repairs and maintenance** - Do not attempt to service this product yourself, as opening or removing covers will expose you to dangerous voltages or other hazards. Leave all maintenance to qualified service personnel.
- **Damage requiring service** - Disconnect the power plug from the outlet and consult a qualified specialist if any of the following conditions occur:
 - a) If the power cord or plug is damaged.
 - b) If liquid has been spilled or objects have fallen onto the product.
 - c) If the product has been exposed to rain or water.
 - d) If the product has been dropped or damaged.
 - e) If the product has a markedly reduced performance.
- **Replacement parts** - When replacement parts are required, make sure that the service professional who replaces the parts only uses replacement parts that have been approved by the manufacturer or that have the same characteristics as the original part. Unauthorized replacement may result in fire, electric shock or other hazards.
- **Heat** - Do not place the unit near heat sources such as radiators, heaters, stoves or other products (including amplifiers).

Special Instructions

- This device may be only used by children 8 years old or older and persons with limited physical, sensory and mental capabilities and / or lack of experience and knowledge, provided that they have been instructed in use of the device by a responsible person who understands the associated risks.
- Children should be supervised to ensure that they do not play with the appliance.
- Ensure children and babies do not play with plastic bags or any packaging materials.
- Mains plug/Power adaptor is used as disconnect device and it should remain readily operable during intended use.
- In order to disconnect the apparatus from the mains completely, the main plug/power adaptor should be disconnected from the mains socket outlet completely.

PRODUCT OVERVIEW



INSTALLATION

Unpack all parts of the device and remove all packing material. Do not insert the power plug of the appliance into the power outlet until you have checked the voltage of the outlet and all connections have been made.

START-UP AND OPERATION

First use

Before use, make sure that the voltage indicated on the nameplate of the device corresponds to the voltage of the power outlet. Turn on the power using the power switch on the back of the unit. When you use the machine for the first time, it is necessary to set the language and network settings on the machine.

You can connect to the network either immediately or at a later time. Use the NAVIGATE/VOL knob to select the desired options. Press the NAVIGATE/VOL knob to confirm. If you press and hold the MENU button while the power is on, the unit will go into standby mode. If you press the button again, the unit will be turned on again.

NETWORK SETTINGS

Normal network setting

Select „Yes“ for the normal network setting; Select the AP you need with the NAVIGATE/VOL knob and confirm your selection by pressing the knob. Enter the WEP or WPA password required for the desired wireless network using the NAVIGATE/VOL knob. Press the [>] button to select the next letter/number and press the [<] button to delete incorrect entries. When you have entered the password completely, press the NAVIGATE/VOL button to confirm.

Note: The following characters can be entered on the unit:

- Numbers (from 0 - 9)
- Letters (from A (a) to Z (z))
- Special characters: DEL, @, space, !, ,, #, \$, %, &, *, ,, + and ,

WPS PBC network configuration

Select „Yes WPS“ if you want to connect to a wireless network (WPS PBC): If you are using a router with a WPS button, you can easily connect to the network using the WPS function. Open the WPS function and press the WPS button on your router within 120 seconds. Select „No“ if you do not want to connect to the network at this time.

No network setting

Select „No“ if you do not wish to establish a network connection at this time. Press and hold the MENU button to put the unit in standby mode. When the current date and time is displayed, the network connection has been successfully established. The date, time and any alarms you have set are also displayed on the screen in standby mode.

Internet radio

Put the device in standby mode and use the NAVIGATE/VOL knob in the main menu to display the various options. Press the control dial to enter the submenus or to confirm a setting. Press the [<] button to return to the previous menu. If the connection to any station is successful, the station information will be displayed on the screen. You can change the displayed information by pressing the [<] or [>] button.

My Favorites

You can save your favourite channels in a list. Up to 250 favourites, including channels and folders, can be saved. To store a station in the Favorites list, press the FAV button during station playback. If you wish, a previously saved station can be replaced with the current station. If the currently listened station has already been saved in the Favorites list, it cannot be saved again. The previously saved stations can be displayed in this menu. You can also press the FAV button to display the Favorites list. In the FAV list, select the station you want to listen to and press the NAVIGATE/VOL. button to confirm your selection.

Radio station/music

Radio stations are categorized into Global Top 20, Genre and Country/Location (Africa, Asia, Europe, Middle East, North America, Atlantic/Pacific and South America). Enter the desired location, continue with the submenu and select the station you want to listen to. You can press the NAVIGATE/VOL knob for any station on the unit to play the station directly.

Local radio stations

The stations are categorized according to the country/location where the device is used.

Alarm tones

You can choose between Birds, Lullaby, Piano, Rain, Spa, Space, Wave, White Noise, and Wave.

History

The 10 most recently listened to stations are displayed.

AirMusic App

Press the NAVIGATE/VOL button and scan the displayed QR code with your mobile device to download the app.

USB PLAYBACK

Menus are generated from the folders on the USB device. WMA/ MP3/ AAC/ AAC+/ FLAC and WAV formats are supported. FLAC supports 16 bit/ 8K ~ 48K sampling rate, 64 Kbps. Browse the folders using the NAVIGATE/ VOL.

The name of the folder and the names of the files will be displayed on the screen (not necessarily the names of the tracks). Once you have found the song you want to play back, press the NAVIGATE/VOL. knob.

Note: Data transfer with a PC is not possible via the USB port of the unit.

LINE-OUT CONNECTION

You can connect the unit to external speakers via the line-out connector.

Note: The volume can then also be adjusted via the speakers.

SETTINGS

Device	The factory default name for the unit is AirMusic. You can change the name in the DLNA settings of your computer or mobile device. Use the QR code to download the AirMusic App. Information about the device and the connected network can be displayed. This information includes the MAC address.
Menu	You can choose from "Sleep Radio" (time to auto power off), "Local Radio," "Internet Radio," "USB," "Alarm," and "Timer" and have your selection displayed on the main screen.
Network	<p>Wireless network setting: Enable/disable wireless network. When you enable the wireless network, the unit automatically selects the AP you need. A WEP or WPA password is required to connect the device to the wireless network.</p> <p>Wireless network setting (WPS PBC): If you use a router with a WPS button, you can easily connect to the network using the WPS function. Open the WPS function and press the WPS button on your router within 120 seconds. The connection between the router and your device is established automatically.</p> <p>Manual setting: You can select DHCP (with automatic IP selection) or enter the IP address manually to establish the wireless connection. If you select manual setting, the following entries must be made: SSID (name of access point), IP address, subnet mask, default gateway, preferred DNS server, alternate DNS server.</p> <p>Network Check (Power On): Enables/disables the wireless network. When you enable the wireless network, the device automatically searches for available AP. Select the required AP.</p>

Dimming	Saving energy / Switching on
Alarm	The device has three independent alarms. Two alarms for setting the absolute time (Alarm 1 and Alarm 2) and one alarm for setting the relative time (NAP).
	The factory default alarm source is Internet radio. Only the same Internet radio station can be selected for Alarm 1 and Alarm 2. When the set alarm time is reached, the unit connects to the Internet if the set network is available. Depending on the availability of the network, there may therefore be a short delay of the alarm. If no network connection can be established within one minute, the alarm tone will automatically change to "Melody".
	The NAP alarm can be set to 5/ 10/ 20/ 20/ 30/ 60/ 60/ 90/ 120 minutes. After the set time has elapsed, the alarm tone you set will sound.
Sleep timer	You can use the Sleep Timer to set the time until the unit switches off automatically. You can choose between 15, 30, 60, 90, 120, 150 and 180 minutes. Once the sleep timer is activated, the corresponding icon and the remaining minutes are displayed in the real top corner of the screen. When the time is up, the unit will automatically go into sleep mode.
Date and time	You can set both 12-hour and 24-hour format. You can select from the date display YYYY/MM/DD, DD/MM/YYYY and MM/DD/YYYY.
Local radio settings	In Internet radio mode, you can directly access the list of local stations. You can set your location manually or activate automatic location detection. The unit then determines your location based on the IP address of your network. Press Local Station to go directly to this station list.

Weather	You can enable or disable weather forecasting for the standby screen. To do this, first select the temperature unit (°F or °C) and then proceed to set your location. When you have activated this setting, the standby screen alternately displays the time and the weather forecast (the display changes every 10 seconds).
Playback setting	Select the playback mode in the media center. You can choose from Off (no repeat or shuffle), Repeat all, Repeat one, or Shuffle.
Language	English/ German/ Español/ Français/ Portugese/ Nederlands/ Italiano/ Pyccknn/ Svenska/ Norske/ Dansk/ Magyar/ Cesky/ Slovensky/ Polski/ Turkce/ Suomi
software update	If a new software version is available, your device will alert you. Before updating the software, make sure that a stable power connection is available. Unplugging the power plug from the wall outlet during the software update may damage the device.
Reset to factory settings	When the unit is reset to factory defaults, all settings you have made will be erased and the unit will return to the language selection.

DISPOSAL CONSIDERATIONS



If there is a legal regulation for the disposal of electrical and electronic devices in your country, this symbol on the product or on the packaging indicates that this product must not be disposed of with household waste. Instead, it must be taken to a collection point for the recycling of electrical and electronic equipment. By disposing of it in accordance with the rules, you are protecting the environment and the health of your fellow human beings from negative consequences. For information about the recycling and disposal of this product, please contact your local authority or your household waste disposal service.

DECLARATION OF CONFORMITY



Manufacturer:

Chal-Tec GmbH, Wallstrasse 16, 10179 Berlin, Germany.

Importer for Great Britain:

Berlin Brands Group UK Limited
PO Box 42
272 Kensington High Street
London, W8 6ND
United Kingdom

Hereby, Chal-Tec GmbH declares that the radio equipment type TuneUp is in compliance with Directive 2014/53/EU. The full text of the EU declaration of conformity is available at the following internet address: use.berlin/10034902

For Great Britain: Hereby, Chal-Tec GmbH declares that the radio equipment type TuneUp is in compliance with the relevant statutory requirements. The full text of the declaration of conformity is available at the following internet address: use.berlin/10034902

Estimado cliente:

Le felicitamos por la adquisición de este producto. Lea atentamente el siguiente manual y siga cuidadosamente las instrucciones de uso con el fin de evitar posibles daños. La empresa no se responsabiliza de los daños ocasionados por un uso indebido del producto o por haber desatendido las indicaciones de seguridad. Escanee el código QR para obtener acceso al manual de usuario más reciente y otra información sobre el producto:



ÍNDICE DE CONTENIDOS

Datos técnicos	34
Indicaciones de seguridad	35
Descripción del aparato	37
Instalación	38
Puesta en marcha y funcionamiento	38
Configuración de la red	39
Reproducción usb	41
Conexión de salida de línea	41
Ajustes	42
Retirada del aparato	45
Declaración de conformidad	45

DATOS TÉCNICOS

Número de pedido	10034902, 10034903
Red	802.11 b/g/n
Cifrado (WLAN)	WEP, WPA, WPA 2 (PSK), WPS
Potencia máxima de radiofrecuencia	17 dBm (EIRP)
Tipos de archivo soportados	WMA, MP3
Conexiones	DC (fuente de alimentación), conexión USB, 3.5 mm conexión línea out
Fuente de alimentación (fuente de alimentación)	100-240 V ~ 50/60 Hz, 0.2 A max.
Potencia de salida	5 V / 1 A
El consumo de energía	5 W
Consumo de energía (en espera)	< 1 W

INDICACIONES DE SEGURIDAD

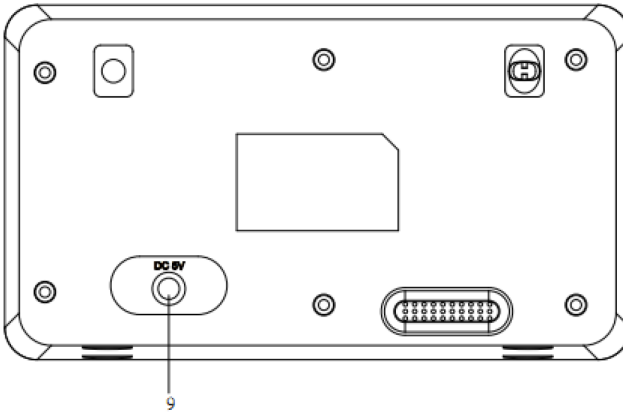
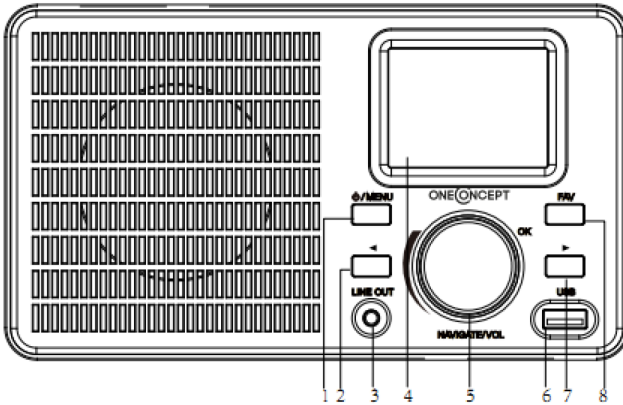
Indicaciones generales

- **Relámpago** - Si no va a utilizar el aparato durante un periodo largo de tiempo o si hay una tormenta eléctrica, desenchufe el aparato de la toma de corriente y desconecte el conector de antena. De este modo, protegerá el aparato de los daños que pueden ocasionar relámpagos y la sobretensión.
- **Sobrecarga** - No sobrecargue las tomas de corriente, cables alargadores o tomas de corriente integradas para evitar el riesgo de un incendio o de descarga eléctrica.
- **Objetos extraños y entrada de líquido** - No introduzca objetos de ningún tipo en las ranuras del aparato, ya que podría tocar elementos con voltajes peligrosos o piezas salientes que podrían causar un incendio o una descarga eléctrica. No derrame líquido de ningún tipo sobre el aparato.
- **Reparación y mantenimiento** - No intente reparar el aparato usted mismo, ya que si abre o retira las cubiertas, podría provocar una tensión peligrosa u otro riesgo. Contacte con un servicio técnico para su reparación.
- **Daños que requieren una reparación** - Desconecte el enchufe de la toma de corriente y póngase en contacto con un servicio técnico cualificado si:
 - a) El cable de alimentación o el enchufe está dañado.
 - b) Se ha derramado líquido o se ha caído un objeto en el interior del aparato.
 - c) El producto ha estado expuesto a la lluvia o agua.
 - d) Se ha dejado caer el producto o está dañado.
 - e) El rendimiento del producto ha disminuido considerablemente.
- **Piezas de repuesto** - Si necesita piezas de repuesto, asegúrese de que el técnico que cambiará las piezas utiliza solamente las piezas de recambio originales del fabricante o piezas con las mismas características que las piezas originales. Las piezas no autorizadas pueden provocar incendios, descargas eléctricas y otros riesgos.
- **Calor** - No instale el aparato cerca de las fuentes de calor como radiadores, calentadores, hornos u otros aparatos similares (incluidos amplificadores).

Indicaciones especiales

- Este aparato puede ser utilizado por niños mayores de 8 años y personas con discapacidades físicas, sensoriales y mentales y/o con falta de experiencia y conocimientos, siempre y cuando hayan sido instruidos sobre el uso del aparato y comprendan los peligros y riesgos asociados.
- Los niños deberán estar vigilados para evitar que jueguen con el aparato. Asegúrese de que los niños y bebés no jueguen con bolsas de plástico u otro material de embalaje.
- La toma de corriente debe ser fácilmente accesible para desconectar el aparato de la red eléctrica en caso de avería.
- Si no utiliza el aparato, apáguelo y desconecte el enchufe de la toma de corriente.

DESCRIPCIÓN DEL APARATO



1	Tecla de tandby y menú	6	Conexión usb
2	Techa izquierda	7	Tecla derecha
3	Conexión line-out	8	Tecla de favoritos
4	Pantalla	9	Conexión DC (corriente)
5	Navegación/volumen/ seleccionar (pulsar para elegir)		

INSTALACIÓN

- Desembale todas las partes del dispositivo y retire todo el material de embalaje.
- No introduzca el enchufe del aparato en la toma de corriente hasta que no haya comprobado el voltaje de la toma y se hayan realizado todas las conexiones.

PUESTA EN MARCHA Y FUNCIONAMIENTO

Primer uso

Antes de utilizarlo, asegúrese de que el voltaje indicado en la placa de identificación del aparato corresponde al voltaje de la toma de corriente. Encienda la alimentación con el interruptor de la parte posterior de la unidad. Cuando se utiliza el aparato por primera vez, es necesario configurar los ajustes de idioma y de red.

Puede conectarse a la red inmediatamente o más tarde. Seleccione las opciones deseadas con el mando NAVIGATE/VOL. Presione para confirmar, gire el NAVIGATE/VOL. Si mantiene pulsado el botón MENÚ mientras la alimentación está encendida, la unidad pasará al modo de espera. Si presiona el botón de nuevo, la unidad se encenderá de nuevo.

CONFIGURACIÓN DE LA RED

Configuración general de la red

Seleccione "Yes" (sí) para la configuración normal de la red: Seleccione el AP que necesite con el mando NAVIGATE/VOL y confirme su selección pulsando el mando. Introduzca la contraseña WEP o WPA necesaria para la red inalámbrica deseada con el mando NAVIGATE/VOL. Presione el botón [>] para seleccionar la siguiente letra/número y presione el botón [<] para borrar las entradas incorrectas. Cuando haya introducido completamente la contraseña, pulse el botón NAVIGATE/VOL. para confirmar.

Nota: Los siguientes caracteres pueden ser introducidos en el dispositivo:

- números (de 0 a 9)
- Letras (de la A (a) a la Z (z))
- Personajes especiales: DEL, @, espacio, !, ,, #, \$, %, &, *, ,, + y ,

Configuración de la red WPS PBC

Seleccione „Yes WPS“ si desea conectarse a una red inalámbrica (WPS PBC):

Si utiliza un enrutador con un botón WPS, puede conectarse fácilmente a la red mediante la función WPS. Abra la función WPS y pulse el botón WPS de su router en 120 segundos. Seleccione „No“ si no quiere conectarse a la red en este momento.

Sin configuración de red

Seleccione „No“ si no desea establecer una conexión de red en este momento. Mantenga pulsado el botón MENU para poner la unidad en modo de espera. Cuando se muestra la fecha y la hora actuales, la conexión a la red se ha establecido con éxito. La fecha, la hora y las alarmas que haya configurado también se muestran en la pantalla en el modo de espera.

Radio por Internet

Ponga el dispositivo en modo de espera y utilice el mando NAVIGATE/VOL del menú principal para mostrar las distintas opciones. Pulse el dial de control para entrar en los submenús o para confirmar un ajuste. Presione el botón [<] para volver al menú anterior. Si la conexión con cualquier estación se establece con éxito, la información de la estación se muestra en la pantalla. Puede cambiar la información visualizada pulsando [<] o [>].

Mis favoritos

Puedes guardar tus canales favoritos en una lista. Se pueden guardar hasta 250 favoritos, incluyendo canales y carpetas. Para almacenar una estación en la lista de favoritos, pulse el botón FAV durante la reproducción de la estación. Si lo desea, una estación previamente guardada puede ser reemplazada por la actual. Si la emisora que se está escuchando ya ha sido guardada en la lista de favoritos, no se puede volver a guardar. En este menú se pueden visualizar las emisoras previamente guardadas. También puedes pulsar el botón FAV para mostrar la lista de favoritos. En la lista de FAV, seleccione la emisora que desea escuchar y pulse el botón NAVIGATE/VOL. para confirmar su selección.

Estación de radio/música

Las emisoras de radio se clasifican en las 20 principales emisoras mundiales, de género y de país/lugar (África, Asia, Europa, Oriente Medio, América del Norte, Atlántico/Pacífico y América del Sur). Introduzca la ubicación deseada, continúe con el submenú y seleccione la estación que desea escuchar. Puedes pulsar el botón NAVIGATE/VOL de cualquier emisora de la unidad para reproducir la emisora directamente.

Las estaciones de radio locales

Los transmisores se clasifican según el país/localización donde se utiliza el dispositivo.

Tono de alarma

Puedes elegir entre Pájaros, Canción de cuna, Piano, Lluvia, Spa, Espacio, Ola, Ruido blanco y Ola.

Historia

Se muestran las 10 estaciones escuchadas más recientemente.

Aplicación AirMusic

Presiona el botón NAVEGAR/VOL y escanea el código QR mostrado con tu dispositivo móvil para descargar la aplicación.

REPRODUCCIÓN USB

Los menús se generan a partir de las carpetas del dispositivo USB. Los formatos WMA/ MP3/ AAC/ AAC+/ FLAC y WAV son compatibles. La FLAC soporta una tasa de muestreo de 16 bits/ 8K ~ 48K, 64 Kbps. Navegue por las carpetas usando el NAVIGATE/VOL.

El nombre de la carpeta y los nombres de los archivos se mostrarán en la pantalla (no necesariamente los nombres de las pistas). Una vez que hayas encontrado la canción que quieres reproducir, presiona el botón NAVEGAR/VOL.

Nota: La transferencia de datos con un PC no es posible a través del puerto USB de la unidad.

CONEXIÓN DE SALIDA DE LÍNEA

Puede conectar la unidad a altavoces externos mediante el conector de salida de línea.

Nota: El volumen también se puede ajustar a través de los altavoces.

AJUSTES

Dispositivo	El nombre de fábrica de la unidad es AirMusic. Puede cambiar el nombre en la configuración de la DLNA de su ordenador o dispositivo móvil. Usa el código QR para descargar la aplicación AirMusic. Se puede mostrar información sobre el dispositivo y la red conectada. Esta información incluye la dirección MAC.
Menú	Puede seleccionar entre "Sleep Radio" (tiempo de apagado automático), "Radio local", "Radio de Internet", "USB", "Alarma" y "Temporizador" y mostrar su selección en la pantalla principal.
Red	Configuración de la red inalámbrica: Activar/desactivar la red WLAN. Al activar la red inalámbrica, el dispositivo selecciona automáticamente el AP necesario. Se requiere una contraseña WEP o WPA para conectar el dispositivo a la red inalámbrica.
	Configuración de la red inalámbrica (WPS PBC): Si utiliza un enrutador con un botón WPS, puede establecer fácilmente la conexión de red mediante la función WPS. Abra la función WPS y pulse el botón WPS de su router en 120 segundos. La conexión entre el router y el dispositivo se establece automáticamente.
	Ajuste manual: Puede seleccionar DHCP (con selección automática de IP) o introducir manualmente la dirección IP para establecer la conexión inalámbrica. Si selecciona el ajuste manual, se deben realizar las siguientes entradas: SSID (nombre del punto de acceso), dirección IP, máscara de subred, pasarela por defecto, servidor DNS preferido, servidor DNS alternativo.
	Comprobación de la red (dispositivo encendido): Activar/desactivar la red WLAN. Al activar la red inalámbrica, el dispositivo busca automáticamente los puntos de acceso disponibles. Selecciona el AP que necesite.

Atenuación	Ahorro de energía/ Encendido
Alarma	El dispositivo tiene tres alarmas independientes. Dos alarmas para ajustar el tiempo absoluto (Alarma 1 y Alarma 2) y una alarma para ajustar el tiempo relativo (NAP).
	La alarma por defecto es la radio de Internet. Sólo se puede seleccionar la misma emisora de radio por Internet para la Alarma 1 y la Alarma 2. Cuando se alcanza la hora de alarma establecida, la unidad se conecta a Internet si la red establecida está disponible. Por lo tanto, dependiendo de la disponibilidad de la red, puede haber un breve retardo de la alarma. Si no se puede establecer una conexión de red en un minuto, el tono de la alarma cambiará automáticamente a "Melodía".
	La alarma del NAP se puede ajustar a 5/10/20/30/60/90/90/120 minutos. Una vez transcurrido el tiempo establecido, sonará el tono de alarma que haya fijado.
Temporizador	Puede utilizar el temporizador de apagado para ajustar la hora hasta que la unidad se apague automáticamente. Puedes elegir entre 15, 30, 60, 90, 120, 150 y 180 minutos. Una vez activado el temporizador de sueño, el icono correspondiente y los minutos restantes se muestran en la esquina superior real de la pantalla. Cuando se acabe el tiempo, la unidad pasará automáticamente al modo de reposo.
Fecha y hora	Puedes establecer tanto el formato de 12 horas como el de 24 horas. Puede seleccionar en la pantalla de la fecha AAAA/MM/DD, DD/MM/AAAA y MM/DD/AAAA.
Ajuste de radio lokal	En el modo de radio por Internet es posible sintonizar directamente la lista de emisoras locales. Puede establecer su ubicación manualmente o activar la detección automática de ubicación. El dispositivo determina su ubicación basándose en la dirección IP de su red. Presione Emisora Local para ir directamente a esta lista de emisoras.

Tiempo	Puede activar o desactivar la previsión meteorológica para la pantalla de espera. Para ello, seleccione primero la unidad de temperatura (°F o °C) y luego proceda a establecer su ubicación. Cuando haya activado este ajuste, la pantalla de espera muestra alternativamente la hora y el pronóstico del tiempo (la pantalla cambia cada 10 segundos).
Configuración de la reproducción	Seleccione el modo de reproducción en el Media Center. Puedes elegir entre Apagar (no repetir o barajar), Repetir todo, Repetir uno o Barajar.
Idioma	English/ Deutsch/ Español/ Français/ Portugese/ Nederlands/ Italiano/ Pyccknn/ Svenska/ Norske/ Dansk/ Magyar/ Cesky/ Slovensky/ Polski/ Turkce/ Suomi
Actualización de software	Si hay una nueva versión de software disponible, su dispositivo le avisará. Antes de actualizar el software, asegúrese de que la conexión de alimentación sea estable. Desenchufar el enchufe de la toma de corriente durante la actualización del software puede dañar el dispositivo.
Restablecer los ajustes de fábrica	Cuando la unidad se restablece a los valores predeterminados de fábrica, se borran todos los ajustes realizados y la unidad vuelve a la pantalla de selección de idioma.

RETIRADA DEL APARATO



Si en su país existe una disposición legal relativa a la eliminación de aparatos eléctricos y electrónicos, este símbolo estampado en el producto o en el embalaje advierte que no debe eliminarse como residuo doméstico. En lugar de ello, debe depositarse en un punto de recogida de reciclaje de aparatos eléctricos y electrónicos. Una gestión adecuada de estos residuos previene consecuencias potencialmente negativas para el medio ambiente y la salud de las personas. Puede consultar más información sobre el reciclaje y la eliminación de este producto contactando con su administración local o con su servicio de recogida de residuos.

DECLARACIÓN DE CONFORMIDAD

**Fabricante:**

Chal-Tec GmbH, Wallstraße 16, 10179 Berlín, Alemania.

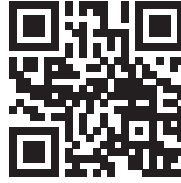
Importador para Gran Bretaña:

Berlin Brands Group UK Limited
PO Box 42
272 Kensington High Street
London, W8 6ND
United Kingdom

Por la presente, Chal-Tec GmbH declara que el tipo de equipo radioeléctrico TuneUp es conforme con la Directiva 2014/53/UE. El texto completo de la declaración UE de conformidad está disponible en la dirección Internet siguiente: use.berlin/10034902

Cher client,

Toutes nos félicitations pour l'acquisition de ce nouvel appareil. Veuillez lire attentivement les instructions suivantes de branchement et d'utilisation afin d'éviter d'éventuels dommages. Le fabricant ne saurait être tenu pour responsable des dommages dus au non-respect des consignes de sécurité et à la mauvaise utilisation de l'appareil. Scannez le QR-Code pour accéder à la dernière version du mode d'emploi et à d'autres informations concernant le produit:



SOMMAIRE

Fiche technique	48
Consignes de sécurité	49
Aperçu de l'appareil	51
Installation	52
Mise en marche et utilisation	52
Paramètres réseau	53
Lecture par usb	55
Prise line-out	55
Paramètres	56
Conseils pour le recyclage	59
Déclaration de conformité	59

FICHE TECHNIQUE

Numéro d'article	10034902, 10034903
Réseau	802.11 b/g/n
Cryptage (Wifi)	WEP, WPA, WPA 2 (PSK), WPS
Puissance de radiofréquence maximale	17 dBm (EIRP)
Formats de fichiers compatibles	WMA, MP3
Connexions	CC (adaptateur), port USB, Prise Line-Out 3.5 mm
Alimentation (de l'adaptateur)	100-240 V ~ 50/60 Hz, 0.2 A max.
Puissance de sortie	5 V / 1 A
Consommation	5 W
Consommation (en veille)	< 1 W

CONSIGNES DE SÉCURITÉ

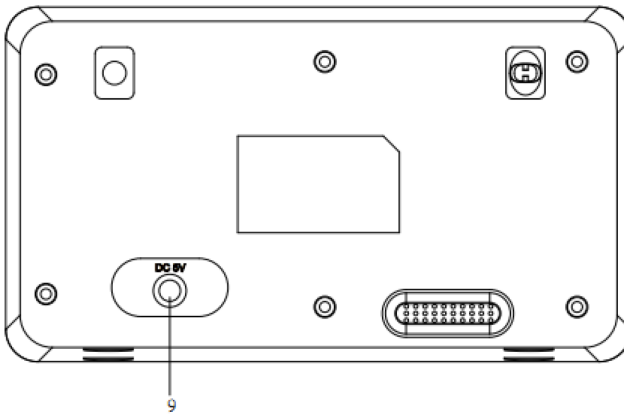
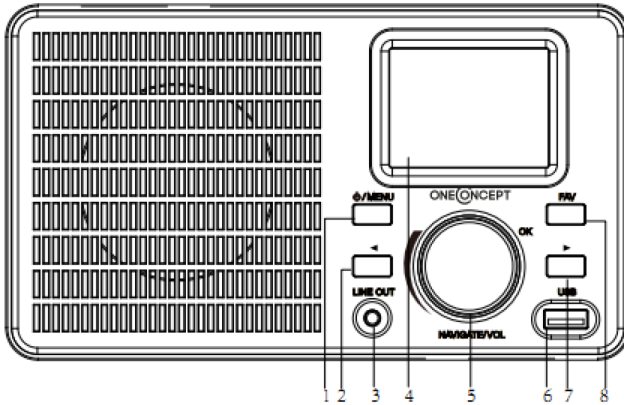
Consignes générales

- **Foudre** - Si vous n'utilisez pas l'appareil pendant une longue période ou s'il y a de l'orage, débranchez la fiche de la prise et débranchez l'antenne de l'appareil. Cela évite d'endommager le produit à cause de la foudre et des surtensions.
- **Surcharge** - Ne surchargez pas les prises de courant, les rallonges ou les prises de courant, car cela pourrait provoquer un incendie ou une électrocution.
- **Corps étranger et insertion de liquides** - Ne glissez jamais d'objets d'aucune sorte à travers les ouvertures de l'appareil, car ils pourraient toucher des points de tension dangereux ou court-circuiter des éléments, ce qui pourrait provoquer un incendie ou une électrocution. Ne renversez jamais de liquides d'aucune sorte sur l'appareil.
- **Réparation et maintenance** - Ne tentez pas de réparer ce produit vous-même en vous exposant à des tensions dangereuses ou à d'autres risques en ouvrant ou en retirant les couvercles. Confiez toute la maintenance à un personnel qualifié.
- **Dégâts nécessitant une intervention de professionnel** - Débranchez la fiche de la prise et consultez un spécialiste qualifié si l'une des situations suivantes se produit :
 - a) Lorsque le câble secteur ou la fiche sont endommagés.
 - b) Lorsque des liquides ont été renversés ou que des objets sont tombés sur l'appareil.
 - c) Lorsque le produit a été exposé à la pluie ou à l'eau.
 - d) Lorsque le produit a fait une chute ou a été endommagé.
 - e) Lorsque le produit a des performances sensiblement réduites.
- **Pièces de rechange** - Si des pièces de rechange sont nécessaires, assurez-vous que l'entreprise spécialisée qui remplace les pièces n'utilise que des pièces de rechange approuvées par le fabricant ou qui ont les mêmes caractéristiques que la pièce d'origine. Le remplacement non autorisé peut entraîner un incendie, un choc électrique ou vous exposer à d'autres dangers.
- **Chaleur** - Ne placez pas l'appareil à proximité de sources de chaleur telles que des radiateurs, des grilles de chauffage, des poêles ou d'autres produits (y compris les amplificateurs).

Consignes particulières

- Cet appareil peut être utilisé par des enfants de 8 ans ou plus et des personnes ayant des capacités physiques, sensorielles et mentales limitées et / ou dénuées d'expérience et de connaissances, à condition d'avoir été instruits au fonctionnement de l'appareil par une personne responsable et d'en comprendre les risques associés.
- Surveillez les enfants pour vous assurer qu'ils ne jouent pas avec l'appareil. Assurez-vous que les enfants et les bébés ne jouent pas avec des sacs en plastique ou d'autres matériaux d'emballage.
- Assurez-vous que la fiche / l'adaptateur restent toujours facilement accessibles, de sorte que l'appareil puisse être rapidement déconnecté du secteur en cas d'urgence.
- Lorsque vous n'utilisez plus l'appareil, éteignez-le et débranchez-le de la prise de secteur.

APERÇU DE L'APPAREIL



1	Touche menu/veille	6	Port USB
2	Touche gauche	7	Touche Droite
3	Prise Line-Out	8	Touche favoris
4	Ecran	9	Prise CC (adaptateur)
5	Navigation/volume/ défilement (appuyez pour sélectionner)		

INSTALLATION

- Déballez tous les éléments de l'appareil et retirez tout le matériel d'emballage.
- N'insérez pas la fiche secteur de l'appareil dans la prise tant que vous n'avez pas vérifié la tension de celle-ci et que toutes les connexions n'ont pas été effectuées.

MISE EN MARCHÉ ET UTILISATION

Première utilisation

Avant utilisation, assurez-vous que la tension indiquée sur la plaque signalétique de l'appareil correspond à la tension de la prise. Allumez l'appareil à l'aide de l'interrupteur à l'arrière de l'appareil. Lorsque vous utilisez l'appareil pour la première fois, il est nécessaire de définir la langue et les paramètres réseau sur l'appareil.

Vous pouvez vous connecter au réseau immédiatement ou ultérieurement. Sélectionnez les options souhaitées avec la commande NAVIGATE / VOL. Appuyez sur la commande NAVIGATE / VOL pour confirmer. Si vous maintenez la touche MENU alors que l'appareil est allumé, il passera en mode veille. Si vous appuyez à nouveau sur la touche, l'appareil se rallume.

PARAMÈTRES RÉSEAU

Configuration générale du réseau

Sélectionnez „Oui“ pour le paramétrage réseau normal : sélectionnez l'AP requis avec le bouton rotatif NAVIGATE / VOL et confirmez votre sélection en appuyant sur le bouton rotatif. Saisissez le mot de passe WEP ou WPA requis pour le réseau Wifi souhaité à l'aide de la commande NAVIGATE / VOL. Appuyez sur la touche [>] pour sélectionner la lettre / le chiffre suivant. Vous pouvez corriger la saisie en appuyant sur la touche [<]. Dès que vous avez entré le mot de passe, appuyez sur le bouton NAVIGATE / VOL pour confirmer.

Remarque : Les caractères suivants peuvent être saisis sur l'appareil :

- Chiffres (de 0 – 9)
- Lettres (de A (a) à Z (z))
- Caractères spéciaux : DEL, @, espace, !, ", #, \$, %, &, *, ', + et

Configuration du réseau WPS PBC

Sélectionnez „Oui WPS“ si vous souhaitez vous connecter à un réseau sans fil (WPS PBC) :

Si vous utilisez un routeur avec un bouton WPS, établissez simplement une connexion réseau à l'aide de la fonction WPS. Ouvrez la fonction WPS et appuyez sur le bouton WPS de votre routeur dans les 120 secondes. Sélectionnez „Non“ si vous ne souhaitez pas actuellement établir de connexion réseau.

Pas de configuration réseau

Sélectionnez „Non“ si vous ne souhaitez actuellement pas établir de connexion réseau. Appuyez sur le bouton MENU et maintenez-le pour mettre l'appareil en veille. Si la date et l'heure actuelles s'affichent, la connexion réseau a été établie avec succès. La date, l'heure et les alarmes que vous définissez s'affichent également sur l'écran en mode veille.

Radio Internet

Mettez l'appareil en mode veille et utilisez la commande NAVIGATE / VOL pour afficher les différentes options dans le menu principal. Appuyez sur la molette de commande pour accéder aux sous-menus ou pour confirmer un paramètre. Appuyez sur la touche [<] pour revenir au menu précédent. Une fois la connexion à une station établie, les informations sur la station s'affichent à l'écran. Vous pouvez modifier les informations affichées à l'aide des touches [<] ou [>].

Mes favoris

Vous pouvez enregistrer vos stations préférées dans une liste. Vous pouvez enregistrer jusqu'à 250 favoris, stations et dossiers compris. Pour enregistrer une station dans la liste des favoris, appuyez sur le bouton FAV pendant la lecture de la station. Si vous le souhaitez, vous pouvez remplacer une station précédemment enregistrée par la station actuelle. Si la station que vous écoutez actuellement a déjà été enregistrée dans la liste des favoris, vous ne pouvez pas l'enregistrer à nouveau. Les stations déjà enregistrées peuvent être affichées dans ce menu. Vous pouvez également appuyer sur le bouton FAV pour afficher la liste des favoris. Sélectionnez la station que vous souhaitez écouter dans la liste des favoris et appuyez sur le bouton NAVIGATE / VOL pour confirmer votre sélection.

Stations de radio / musique

Les stations de radio sont classées en Top 20 mondial, par Genre et Pays / Lieu (Afrique, Asie, Europe, Moyen-Orient, Amérique du Nord, Atlantique / Pacifique et Amérique du Sud). Entrez l'emplacement souhaité, continuez avec le sous-menu et sélectionnez la station que vous souhaitez écouter. Vous pouvez appuyer sur la commande NAVIGATE / VOL de l'appareil pour lire directement n'importe quelle station favorite.

Stations de radio locales

Les stations sont classées en fonction du pays / emplacement dans lequel l'appareil est utilisé.

Tonalité d'alarme

Vous pouvez choisir parmi Birds (oiseaux), Lullaby (berceuse), Piano, Rain (pluie), Spa, Space, Wave (vagues), White Noise (bruitages).

Historique

Affiche les 10 dernières stations écoutées.

Application AirMusic

Appuyez sur le bouton NAVIGATE / VOL et scannez le QR code affiché avec votre appareil mobile pour télécharger l'application.

LECTURE PAR USB

Les menus sont générés à partir des dossiers sur le périphérique USB. Les formats WMA / MP3 / AAC / AAC + / FLAC et WAV sont pris en charge. FLAC prend en charge un taux d'échantillonnage de 16 bits / 8K ~ 48K, 64 Kbps. Recherchez les dossiers avec la commande NAVIGATE / VOL.

Le nom du dossier et les noms des fichiers s'affichent à l'écran (pas forcément les noms des titres). Dès que vous avez trouvé la piste que vous souhaitez lire, appuyez sur la commande NAVIGATE / VOL.

Remarque : le transfert de données avec un PC n'est pas possible par la connexion USB de l'appareil.

PRISE LINE-OUT

Vous pouvez connecter l'appareil à des haut-parleurs externes par la prise Line out.

Remarque : vous pouvez également régler le volume sur les enceintes.

PARAMÈTRES

Appareil	Le nom attribué en usine à l'appareil est AirMusic. Le nom peut être modifié dans les paramètres DLNA de votre ordinateur ou appareil mobile. Vous pouvez télécharger l'application AirMusic à l'aide du QR code. Vous pouvez afficher des informations sur l'appareil et le réseau connecté. Ces informations incluent l'adresse MAC.
Menu	Vous pouvez choisir entre "Sleep Radio" (durée jusqu'à l'arrêt automatique), "Local Radio", "Internet Radio", "USB", "Alarm" et "Timer" et afficher votre sélection sur l'écran principal.
Réseau	Configuration du réseau sans fil : Activez / désactivez le réseau Wifi. Lorsque vous activez le Wifi, l'appareil sélectionne automatiquement l'AP requis. Vous devez entrer un mot de passe WEP ou WPA afin de connecter l'appareil au Wifi.
	Configuration du réseau sans fil (WPS PBC) : Si vous utilisez un routeur avec un bouton WPS, vous pouvez facilement établir la connexion réseau à l'aide de la fonction WPS. Ouvrez la fonction WPS et appuyez sur le bouton WPS de votre routeur dans les 120 secondes. La connexion entre le routeur et votre appareil s'établit automatiquement.
	Paramétrage manuel : Vous pouvez sélectionner DHCP (avec sélection IP automatique) ou saisir l'adresse IP pour établir manuellement la connexion sans fil. Si vous sélectionnez le paramètre manuel, vous devez entrer les données suivantes : SSID (nom du point d'accès), adresse IP, masque de sous-réseau, passerelle par défaut, serveur DNS préféré, serveur DNS alternatif.
	Vérification du réseau (appareil allumé) : Activez / désactivez le réseau Wifi. Lorsque vous activez le réseau Wifi, l'appareil recherche automatiquement les points d'accès disponibles. Sélectionnez l'AP requis.

Réglage de la luminosité	Economie d'énergie / allumer
Alarme	L'appareil dispose de trois alarmes indépendantes. Deux alarmes pour régler l'heure absolue (alarme 1 et alarme 2) et une alarme pour régler l'heure relative (NAP).
	La source d'alarme par défaut est la radio Internet. Vous devez choisir la même station de radio Internet pour l'alarme 1 et l'alarme 2. Dès que l'heure d'alarme définie est atteinte, l'appareil se connecte à Internet si le réseau défini est disponible. Selon la disponibilité du réseau, l'alarme peut être brièvement retardée. Si une connexion réseau ne peut pas être établie dans la minute, la tonalité d'alarme passe automatiquement à "Mélodie".
	L'alarme NAP peut être réglée sur 5/10/20/30/60/90/120 minutes. Une fois la durée définie écoulée, la tonalité d'alarme que vous avez définie retentit.
Minuterie d'arrêt	Vous pouvez utiliser la minuterie de mise en veille pour régler l'heure jusqu'à ce que l'appareil s'éteigne automatiquement. Vous pouvez choisir entre 15, 30, 60, 90, 120, 150 et 180 minutes. Lorsque la minuterie d'arrêt est activée, le symbole correspondant et les minutes restantes sont affichés dans le coin supérieur droit de l'écran. Lorsque la durée est écoulée, l'appareil se met automatiquement en mode veille.
Date et heure	Vous pouvez définir le format 12 ou 24 heures. Vous pouvez choisir entre l'affichage de la date AAAA/MM/JJ, JJ/MM/AAAA et MM/JJ/AAAA.
Paramètres de la radio locale	En mode radio Internet, vous pouvez appeler directement la liste des stations locales. Vous pouvez définir votre position manuellement ou activer la détection automatique de position. L'appareil détermine ensuite l'emplacement en fonction de l'adresse IP de votre réseau. Appuyez sur "Station locale" pour accéder directement à cette liste de stations.

Météo	Vous pouvez activer ou désactiver les prévisions météo sur l'écran de veille. Pour ce faire, sélectionnez d'abord l'unité de température (°F ou °C), puis continuez par la définition de votre emplacement. Si vous avez activé ce paramètre, l'écran de veille affiche alternativement l'heure et les prévisions météo (l'affichage change toutes les 10 secondes).
Paramètres de lecture	Sélectionnez le mode de lecture dans le Media Center. Vous pouvez choisir entre Désactivé (pas de répétition ou lecture aléatoire), Repeat all (répéter tout), Repeat one (répéter une fois) ou Shuffle (lecture aléatoire).
Langue	English/ Deutsch/ Español/ Français/ Portugese/ Nederlands/ Italiano/ Pyccknn/ Svenska/ Norske/ Dansk/ Magyar/ Cesky/ Slovensky/ Polski/ Turkce/ Suomi
Mise à jour logicielle	Si une nouvelle version du logiciel est disponible, votre appareil vous en informera. Avant la mise à jour du logiciel, assurez-vous que votre alimentation est stable. Si vous retirez la fiche d'alimentation de la prise pendant la mise à jour du logiciel, cela peut endommager l'appareil.
Réinitialisation aux paramètres d'usine	Lorsque l'appareil est réinitialisé aux paramètres d'usine, tous les réglages que vous avez définis sont supprimés et l'appareil revient à la sélection de la langue.

CONSEILS POUR LE RECYCLAGE



S'il existe une réglementation pour l'élimination ou le recyclage des appareils électriques et électroniques dans votre pays, ce symbole sur le produit ou sur l'emballage indique que cet appareil ne doit pas être jeté avec les ordures ménagères. Vous devez le déposer dans un point de collecte pour le recyclage des équipements électriques et électroniques. La mise au rebut conforme aux règles protège l'environnement et la santé de vos semblables des conséquences négatives. Pour plus d'informations sur le recyclage et l'élimination de ce produit, veuillez contacter votre autorité locale ou votre service de recyclage des déchets ménagers.

DÉCLARATION DE CONFORMITÉ

**Fabricant :**

Chal-Tec GmbH, Wallstraße 16, 10179 Berlin,
Allemagne.

Importateur pour la Grande Bretagne :

Berlin Brands Group UK Limited
PO Box 42
272 Kensington High Street
London, W8 6ND
United Kingdom

Le soussigné, Chal-Tec GmbH, déclare que l'équipement radioélectrique du type TuneUp est conforme à la directive 2014/53/UE. Le texte complet de la déclaration UE de conformité est disponible à l'adresse internet suivante : use.berlin/10034902

Gentile cliente,

La ringraziamo per aver acquistato il dispositivo. La preghiamo di leggere attentamente le seguenti istruzioni per l'uso e di seguirle per evitare possibili danni tecnici. Non ci assumiamo alcuna responsabilità per danni scaturiti da una mancata osservazione delle avvertenze di sicurezza e da un uso improprio del dispositivo. Scansionare il codice QR seguente, per accedere al manuale d'uso più attuale e per ricevere informazioni sul prodotto.



INDICE

Dati tecnici	62
Avvertenze di sicurezza	63
Descrizione del dispositivo	65
Installazione	66
Messa in funzione e utilizzo	66
Impostazioni di rete	67
Riproduzione usb	69
Connessione line-out	69
Impostazioni	70
Smaltimento	73
Dichiarazione di conformità	73

DATI TECNICI

Numero articolo	10034902, 10034903
Rete	802.11 b/g/n
Codifica (Wi-Fi)	WEP, WPA, WPA 2 (PSK), WPS
Massima potenza a radiofrequenza	17 dBm (EIRP)
Tipi di file supportati	WMA, MP3
Conessioni	DC (alimentatore), connessione USB, connessione Line-Out 3,5 mm
Alimentazione (alimentatore)	100-240 V ~ 50/60 Hz, 0.2 A max.
Potenza di uscita	5 V/1 A
Potenza assorbita	5 W
Potenza assorbita (standby)	< 1 W

AVVERTENZE DI SICUREZZA

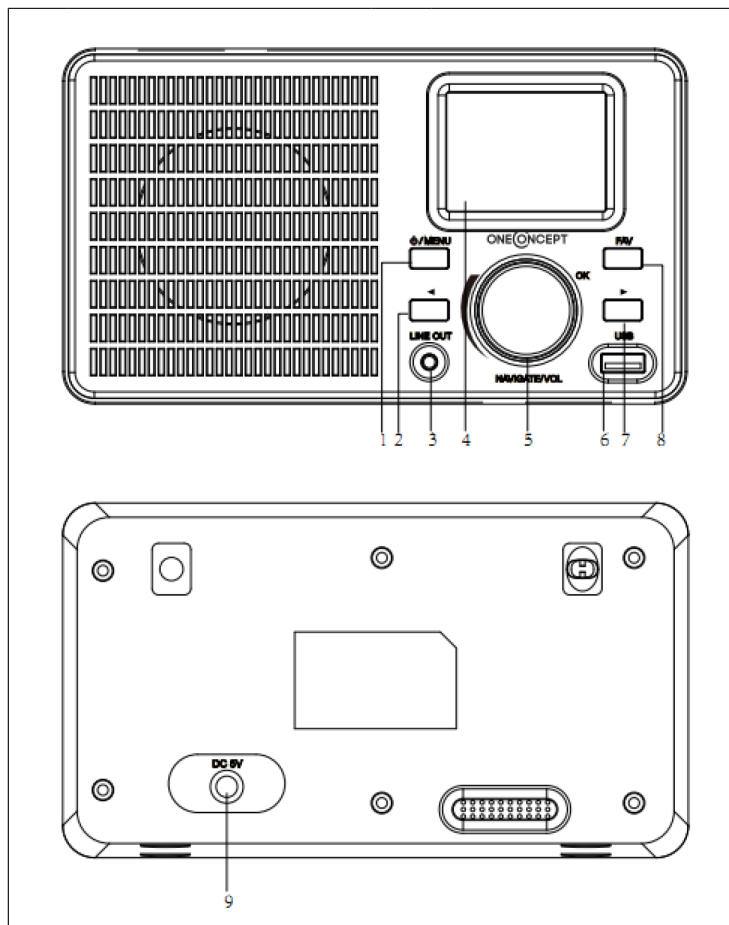
Avvertenze generali

- **Colpo di fulmine** – Se il dispositivo non viene utilizzato o c'è un temporale, staccare la spina dalla presa di corrente e scollegare il dispositivo dalla connessione dell'antenna. In questo modo si evitano danni al dispositivo dovuti a colpi di fulmine o sovratensione.
- **Sovraccarico** – Non sovraccaricare prese elettriche, prolunga o prese di corrente integrate, in quanto ciò potrebbe causare incendi o folgorazioni.
- **Corpi estranei e liquidi** – Non infilare nessun tipo di oggetto nelle aperture del dispositivo, in quanto si potrebbe entrare in contatto con pericolosi punti di tensione o causare il cortocircuito di alcune componenti. Questo potrebbe causare incendi o folgorazioni. Non rovesciare liquidi sul dispositivo.
- **Riparazione e manutenzione** – Non cercare di effettuare opere di manutenzione in modo autonomo, dato che rimuovendo o aprendo le coperture potrebbero liberarsi tensioni pericolose o insorgere altri rischi. Lasciare che le opere di manutenzione siano effettuate da personale tecnico qualificato.
- **Danni che necessitano manutenzione** – Staccare la spina dalla presa elettrica e rivolgersi a un'azienda specializzata se si verificano le seguenti situazioni:
 - a) Se cavo di alimentazione o spina sono danneggiati.
 - b) Se sono stati rovesciati liquidi o sono caduti oggetti sopra al dispositivo.
 - c) Se il prodotto è stato esposto a pioggia o acqua.
 - d) Se il prodotto è caduto o è danneggiato.
 - e) Se il prodotto presenta prestazioni sensibilmente al di sotto della norma.
- **Parti di ricambio** – Se sono necessarie parti di ricambio, assicurarsi che l'azienda specializzata che si occupa della sostituzione utilizzi solo parti autorizzate dal produttore o con caratteristiche equivalenti alle parti originali. Una sostituzione non adeguata può causare incendi, folgorazioni o altri rischi.
- **Calore** – Non posizionare il dispositivo nei pressi di fonti di calore, come termosifoni, radiatori convettivi, forni o altri prodotti (inclusi amplificatori).

Avvertenze particolari

- Questo dispositivo può essere utilizzato da bambini a partire da 8 anni e da persone con limitate capacità fisiche e psichiche o con conoscenza ed esperienza limitate, solo se sono stati istruiti sulle modalità d'uso e comprendono i rischi e i pericoli connessi.
- Tenere sotto controllo i bambini per assicurarsi che non giochino con il dispositivo. Assicurarsi che bambini e neonati non giochino con i sacchetti di plastica o altro materiale d'imballaggio.
- Assicurarsi che spina elettrica/adattatore siano sempre facilmente accessibili, in modo da poter scollegare il dispositivo dalla rete elettrica in caso di emergenza.
- Se non si utilizza più il dispositivo, spegnerlo e staccare la spina.

DESCRIZIONE DEL DISPOSITIVO



1	Standby/Menu	6	Connessione USB
2	Sinistra	7	Destra
3	Connessione Line-Out	8	Preferiti
4	Display	9	Connessione DC (alimentatore)
5	Navigare/Volume/Scorrere (premere per selezionare)		

INSTALLAZIONE

- Disimballare tutti i componenti del dispositivo e rimuovere tutto il materiale d'imbballaggio.
- Collegare la spina del dispositivo alla presa elettrica solo dopo aver controllato la tensione della presa in tensione e aver realizzato tutti i collegamenti.

MESSA IN FUNZIONE E UTILIZZO

Primo utilizzo

Prima di ogni utilizzo, assicurarsi che la tensione sulla targhetta del dispositivo coincida con quella della presa elettrica. Accendere il dispositivo con l'interruttore sul lato posteriore. Se si utilizza il dispositivo per la prima volta, è necessario configurare lingua e impostazioni di rete sul dispositivo.

La connessione alla rete può essere stabilita ora o in seguito. Selezionare le opzioni desiderate con la manopola NAVIGATE/VOL. Se si tiene premuto il tasto

IMPOSTAZIONI DI RETE

Impostazioni di rete generiche

Selezionare "Yes" (sì) per impostare la configurazione di rete normale. Selezionare il punto di accesso necessario (AP) ruotando la manopola NAVIGATE/VOL e confermare premendo la manopola. Inserire la password WEP o WPA per la linea Wi-Fi desiderata utilizzando la manopola NAVIGATE/VOL. Premere > per selezionare la lettera/la cifra successiva. Premendo < è possibile cancellare inserimenti errati. Una volta inserita completamente la password corretta, confermare con NAVIGATE/VOL.

Nota: possono essere inseriti i seguenti caratteri:

- Numeri (0-9)
- Lettere (A (a) - Z (z))
- Caratteri speciali (Canc, @, spazio, !, ", #, \$, %, &, *, ', + e ,.

Configurazione della rete WPS PBC

Selezionare "Yes WPS" se si desidera procedere al collegamento con una rete senza fili (WPS PBC).

Se si utilizza un router con tasto WPS, è possibile realizzare il collegamento semplicemente utilizzando la funzione WPS. Aprire la funzione WPS e premere il tasto WPS sul router entro 120 secondi. Scegliere "No" per non stabilire alcuna connessione al momento.

Non configurare la rete

Scegliere "No" se non si desidera configurare la rete al momento. Tenere premuto MENU per passare in modalità standby. Se vengono mostrate data e ora attuali, la connessione alla rete è avvenuta con successo. Data, ora e sveglie impostate da voi vengono mostrate sullo schermo in modalità standby.

Internet radio

Mettere il dispositivo in modalità standby e farsi mostrare le diverse opzioni nel menu principale con la manopola NAVIGATE/VOL. Premere la manopola per accedere ai sottomenu o per confermare un'impostazione. Quando è stato stabilito il collegamento con un'emittente a piacere, vengono mostrate le relative informazioni sul display. Le informazioni mostrate possono essere cambiate con < e >.

I miei preferiti

È possibile creare e salvare una lista di emittenti preferite. Possono essere salvati fino a 250 preferiti, incluse emittenti e cartelle. Premere FAV durante la riproduzione per salvare un'emittente nei preferiti. Un'emittente salvata in precedenza può essere sostituita con quella attualmente in ascolto. Se l'emittente in ascolto è già salvata nella lista dei preferiti, non può essere salvata di nuovo. Le emittenti salvate possono essere mostrate in questo menu. Si può anche premere FAV per visualizzare la lista dei preferiti. Selezionare dalla lista l'emittente da ascoltare e confermare premendo NAVIGATE/VOL.

Emittente radio/musica

Le emittenti vengono categorizzate in base a Top 20 globale, Genere, "Paese/Località (Africa, Asia, Europa, Medio Oriente, Nordamerica, Atlantico/Pacifico e Sudamerica). Inserire la località desiderata, procedere con il sottomenu e selezionare l'emittente che si desidera ascoltare. Per ogni emittente che si desidera ascoltare, è possibile premere NAVIGATE/VOL sul dispositivo per riprodurla direttamente.

Emittenti radio locali

Le emittenti sono categorizzate in base a Paese/Località in cui viene utilizzato il dispositivo.

Sveglia

Si può scegliere tra Birds (uccelli), Lullaby (ninna nanna), Piano, Rain (pioggia), Spa, Space, Wave (onde), White Noise (rumore bianco).

Cronologia

Vengono mostrate le ultime 10 emittenti ascoltate.

AirMusic App

Premere NAVIGATE/VOL e scansionare il codice QR mostrato con il vostro dispositivo mobile per scaricare la app.

RIPRODUZIONE USB

I menu vengono generati dalle cartelle sul dispositivo USB. Sono supportati formati WMA/MP3/AAC/AAC+ e WAV. FLAC supporta 16 Bit/ 8K ~ 48K sampling rate, 64 kbps. Cercare nelle cartelle con NAVIGATE/VOL.

Sullo schermo vengono mostrati il nome della cartella e i nomi dei file (non necessariamente i nomi dei titoli). Non appena si trova il titolo da riprodurre, premere NAVIGATE/VOL.

Nota: il trasferimento di file con un PC tramite la connessione USB del dispositivo non è possibile.

CONNESSIONE LINE-OUT

Il dispositivo può essere collegato con altoparlanti esterni tramite connessione Line-Out.

Nota: il volume può ora essere regolato anche dagli altoparlanti.

IMPOSTAZIONI

Dispositivo	Il nome dato al dispositivo in fabbrica è AirMusic. Il nome può essere cambiato nelle impostazioni DLNA del computer o del dispositivo mobile. Scansionando un codice QR si raggiunge il download dell'app AirMusic. Possono essere mostrate informazioni su dispositivo e reti collegate. Queste informazioni includono indirizzo MAC.
Menu	Si può scegliere tra "Sleep Radio" (tempo fino allo spegnimento automatico), "Local Radio", "Internet Radio", "USB", "Alarm" e "Timer" e farsi mostrare la selezione sulla schermata principale.
Rete	Configurazione rete senza fili: attivare/disattivare Wi-Fi. Se si attiva la rete Wi-Fi, il dispositivo seleziona automaticamente i punti di accesso necessari. L'inserimento di una password WEP o WPA è necessario per collegare il dispositivo alla rete Wi-Fi.
	Configurazione rete senza fili (WPS PBC): se si utilizza un router con tasto WPS è possibile stabilire la connessione alla rete con la funzione WPS. Aprire la funzione WPS e premere il tasto WPS sul router entro 120 secondi. Il collegamento tra router e dispositivo viene stabilito automaticamente.
	Configurazione manuale: selezionare DHCP (con selezione IP automatica) o inserire manualmente l'indirizzo IP per stabilire la connessione senza fili. Se si seleziona la configurazione manuale, è necessario inserire le seguenti informazioni: SSID (nome del punto di accesso), indirizzo IP, subnet mask, default gateway, server DNS preferito, server DNS alternativo.
	Controllo di rete (dispositivo acceso): attivare/disattivare la rete Wi-Fi. Se si attiva la rete Wi-Fi, il dispositivo cerca automaticamente punti di accesso (AP) disponibili. Selezionare il punto di accesso necessario.

Dimmer	Risparmio energetico/Accensione.
Sveglia	<p>Il dispositivo è dotato di tre sveglie indipendenti. Due sveglie per impostare il tempo assoluto (Alarm 1 e Alarm 2) e una sveglia per impostare il tempo relativo (NAP).</p> <p>La fonte audio della sveglia impostata in fabbrica e la Internet radio. Per Alarm 1 e Alarm 2 è possibile solo la selezione della stessa emittente web. Quando viene raggiunta l'ora della sveglia, il dispositivo si collega automaticamente a Internet, se la rete impostata è disponibile. In base alla disponibilità della rete, può verificarsi un breve ritardo nella sveglia. Se non è possibile il collegamento alla rete entro un minuto, l'audio della sveglia passa a "Melodia".</p> <p>La sveglia NAP è impostabile su 5/10/20/30/60/90/120 minuti. Scaduto il tempo impostato, viene emesso l'audio selezionato.</p>
Sleep Timer	<p>Con questo timer è possibile impostare il tempo fino allo spegnimento automatico del dispositivo. È possibile impostare 15, 30, 60, 90, 120, 150 e 180 minuti. Quando viene attivato lo Sleep Timer, sull'angolo in alto dello schermo compaiono il simbolo corrispondente e i minuti restanti. Quando scade il tempo, il dispositivo passa automaticamente in standby.</p>
Data e ora	<p>Si può impostare il formato a 12 o 24 ore. La data può essere visualizzata come YYYY/MM/DD, DD/MM/YYYY e MM/DD/YYYY.</p>
Impostazioni radio locale	<p>In modalità Internet radio è possibile accedere direttamente alla lista di emittenti locali. È possibile impostare manualmente la località o attivare il rilevamento automatico. Il dispositivo rileva la posizione grazie all'indirizzo IP della rete. Premere "Local Station" (emittente locale) per accedere direttamente alla lista delle emittenti.</p>

Meteo	È possibile attivare o disattivare le previsioni meteo per la schermata di standby. Selezionare prima l'unità della temperatura (°F o °C) e procedere con l'impostazione della località. Se si è attivata tale funzione, la schermata di standby mostra alternativamente ora e previsioni meteo (indicazione cambia ogni 10 secondi).
Impostazione della riproduzione	Selezionare una modalità di riproduzione nel mediacenter. Sono disponibili Off (nessuna ripetizione o riproduzione casuale), Repeat all (ripetere tutto), Repeat one (ripetere uno) o Shuffle (riproduzione casuale).
Lingua	English/Deutsch/Español/Français/Portugese/Nederlands/Italiano/Pycknn/Svenska/Norske/Dansk/Magyar/Cesky/Slovensky/Polski/ Turkce/Suomi
Aggiornamento software	Se è disponibile una nuova versione del software, il dispositivo vi avverte. Prima di procedere all'aggiornamento del software, assicurarsi di avere una connessione di alimentazione stabile. Se si stacca la spina durante l'aggiornamento, possono risultare danni al dispositivo.
Ritornare alle impostazioni di fabbrica	Se il dispositivo viene resettato alle impostazioni di fabbrica, tutte le vostre impostazioni vengono cancellate e il dispositivo torna alla selezione della lingua.

SMALTIMENTO



Se nel proprio paese si applicano le regolamentazioni inerenti lo smaltimento di dispositivi elettrici ed elettronici, questo simbolo sul prodotto o sulla confezione segnala che questi prodotti non possono essere smaltiti con i rifiuti normali e devono essere portati a un punto di raccolta di dispositivi elettrici ed elettronici. Grazie al corretto smaltimento dei vecchi dispositivi si tutela il pianeta e la salute delle persone da possibili conseguenze negative. Informazioni riguardanti il riciclo e lo smaltimento di questi prodotti si ottengono presso l'amministrazione locale oppure il servizio di gestione dei rifiuti domestici.

DICHIARAZIONE DI CONFORMITÀ

**Produttore:**

Chal-Tec GmbH, Wallstraße 16, 10179 Berlino,
Germania.

Importatore per la Gran Bretagna:

Berlin Brands Group UK Limited
PO Box 42
272 Kensington High Street
London, W8 6ND
United Kingdom

Il fabbricante, Chal-Tec GmbH, dichiara che il tipo di apparecchiatura radio TuneUp è conforme alla direttiva 2014/53/UE. Il testo completo della dichiarazione di conformità UE è disponibile al seguente indirizzo Internet: use.berlin/10034902

