

SWEET SUNDAE

Eiscrememaschine
Ice Cream Maker
Máquina de helado
Machine à crème glacée
Gelatiera

10034911 10034912



COOKINGCO
OOKINGCOO
KINGCOOKIN
INGCOOKING
COOKINGCO
OOKINGCOO
KINGCOOKIN
INGCOOKING

KLARSTEIN

www.klarstein.com

Sehr geehrter Kunde,

wir gratulieren Ihnen zum Erwerb Ihres Gerätes. Lesen Sie die folgenden Hinweise sorgfältig durch und befolgen Sie diese, um möglichen Schäden vorzubeugen. Für Schäden, die durch Missachtung der Hinweise und unsachgemäßen Gebrauch entstehen, übernehmen wir keine Haftung. Scannen Sie den folgenden QR-Code, um Zugriff auf die aktuellste Bedienungsanleitung und weitere Informationen rund um das Produkt zu erhalten.



INHALTSVERZEICHNIS

Sicherheitshinweise	4
Geräteübersicht	6
Inbetriebnahme und allgemeine Bedienung	7
Bedienung und Funktionen	9
Reinigung und Pflege	10
Fehlerbehebung	13
Eisrezepte	13
Hinweise zur Entsorgung	14
Hersteller	14

English	15
Español	27
Français	39
Italiano	51

TECHNISCHE DATEN

Artikelnummer	10034911. 10034912
Stromversorgung	220-240 V ~ 50 Hz
Fassungsvermögen	1.5 L

SICHERHEITSHINWEISE

- Lesen Sie sich alle Hinweise sorgfältig durch und bewahren Sie die Bedienungsanleitung zum Nachschlagen gut auf.
- Prüfen Sie vor der Benutzung die Spannung auf dem Typenschild und schließen Sie das Gerät nur an Steckdosen an, die der Spannung des Geräts entsprechen.
- Falls das Netzkabel beschädigt ist, muss es vom Hersteller, einem autorisierten Fachbetrieb oder einer ähnlich qualifizierten Person ersetzt werden.
- Drehen Sie das Gerät nicht auf den Kopf und neigen Sie es nicht mehr als 45°.
- Tauchen Sie das Gerät nie komplett in Wasser oder andere Flüssigkeiten und achten Sie drauf, dass Stecker und Netzkabel nicht nass werden.
- Ziehen Sie den Stecker aus der Steckdose, wenn Sie das Gerät nicht mehr benutzen oder reinigen.
- Lassen Sie um das Gerät herum 8 cm Platz, um ausreichende Luftzirkulation zu gewährleisten.
- Benutzen Sie nur Zubehör, das vom Hersteller ausdrücklich dafür zugelassen ist.
- Kinder ab 8 Jahren, psychisch, sensorisch und körperlich eingeschränkte Menschen dürfen das Gerät nur benutzen, wenn sie vorher von einer für sie verantwortlichen Aufsichtsperson ausführlich mit den Funktionen und den Sicherheitsvorkehrungen vertraut gemacht wurden und die damit verbundenen Risiken verstehen.
- Benutzen Sie das Gerät nicht in der Nähe von Flammen, heißen Kochplatten oder Öfen.
- Schalten Sie das Gerät nicht mehrmals hintereinander ein und aus. Warten Sie mindestens 5 Minuten, bevor sie das Gerät wieder einschalten, um den Kompressor nicht zu beschädigen.
- Stecken Sie keine Bleche oder andere Objekt ins Gerät, um Feuer und Kurzschlüsse zu vermeiden.
- Wenn Sie das Eis entnehmen, schlagen Sie nicht gegen den Behälter oder den Rand des Behälters, um ihn nicht zu beschädigen.
- Schalten Sie das Gerät erst ein, wenn Sie den Behälter und das Rührmesser angebracht haben.
- Die Temperatur für Zutaten beträgt 25±5 °C. Kühlen Sie die Zutaten nicht vor, andernfalls könnte das Messer blockieren, bevor die Eiscreme fertig zubereitet ist.
- Entfernen Sie das Rührmesser nicht, solange es in Betrieb ist.
- Verwenden Sie das Gerät nicht im Freien.
- Reinigen Sie das Gerät nicht mit Scheuerpulver oder Scheuerschwämmen.
- Bewahren Sie im Gerät keine explosiven Substanzen auf, wie beispielsweise Sprühdosen mit leicht entzündlichen Treibgasen.
- Das Gerät ist nicht für den kommerziellen Gebrauch, sondern nur für Gebrauch im Haushalt und in ähnlichen Umgebungen vorgesehen.

Besondere Hinweise

- Achten Sie bei der Positionierung des Gerätes darauf, dass das Netzkabel nicht eingeklemmt oder beschädigt ist.
- Achten Sie darauf, dass sich keine Mehrfachsteckdosen oder Netzteile auf der Rückseite des Geräts befinden.

Um eine Kontamination von Lebensmitteln zu vermeiden, beachten Sie bitte die folgenden Anweisungen:

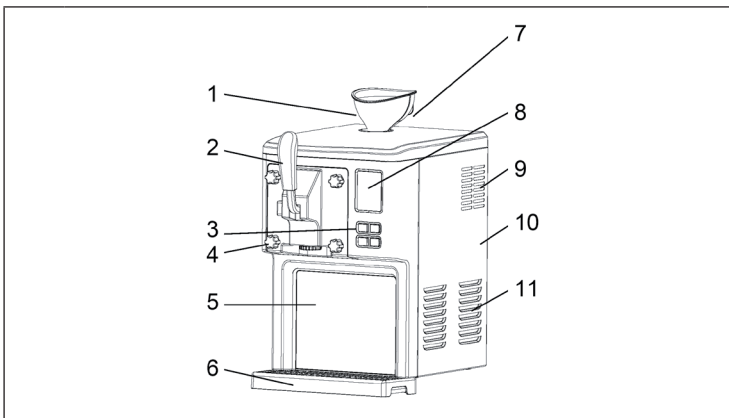
- Reinigen Sie regelmäßig Oberflächen, die mit Lebensmitteln in Berührung kommen können.



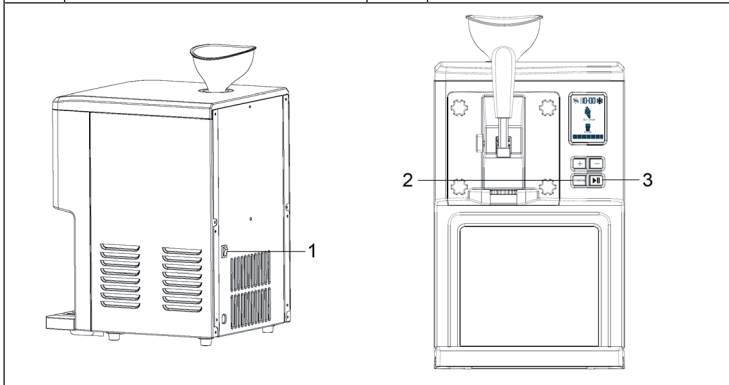
WARNUNG

Achten Sie bei Gebrauch, Wartung und Entsorgung des Gerätes auf das linke Symbol, das sich auf der Rückseite oder am Kompressor des Gerätes befindet. Dieses Symbol warnt vor möglichen Bränden. In den Kältemittelleitungen und im Kompressor befinden sich brennbare Stoffe. Halten Sie das Gerät bei Gebrauch, Wartung und Entsorgung von Feuerquellen fern.

GERÄTEÜBERSICHT



1	Trichter	7	Oberer Deckel
2	Griffeinheit	8	Display
3	Tasten	9	Belüftungsschlitze
4	Verschlusschraube	10	Seitliche Abdeckung
5	Vordere Abdeckung	11	Belüftungsschlitze
6	Auffangschale		



1	EIN/AUS	3	START/PAUSE
2	Cleaning (Reinigung)		

INBETRIEBNAHME UND ALLGEMEINE BEDIENUNG

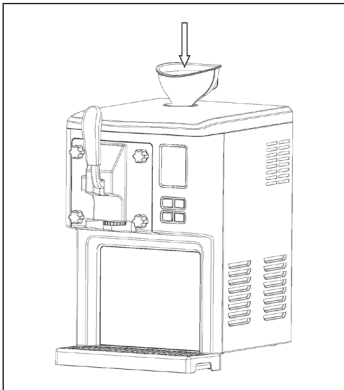
Hinweis: Reinigen Sie alle Teile, die mit Eiscreme in Berührung kommen, vor dem Gebrauch gründlich, einschließlich Kühleimer, Mischventilatorflügel, Auslaufdichtung, Auslaufinnenhaube, Trichter usw. Vergewissern Sie sich vor der Reinigung, dass der Stecker aus der Steckdose gezogen wurde.

Wenn Sie Eiscreme herstellen, stellen Sie das Gerät auf eine ebene Fläche, um sicherzustellen, dass der Kompressor der Maschine richtig funktioniert.

Allgemeine Anleitung zum Herstellen von Eiscreme

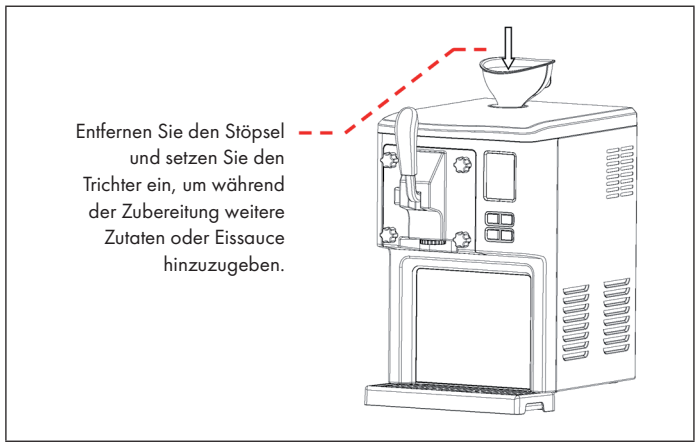
Die Eiscreme kann nach einem individuellen Rezept oder nach dem beigelegten Rezept (siehe Kapitel Eis-Rezepte) zubereitet werden. Die Zutaten müssen vorher nicht im Gefrierschrank eingefroren werden. Der eingebaute Kompressor der Maschine kann die Zutaten direkt einfrieren und zu Eiscreme verarbeiten.

1. Installieren Sie den Mischventilatorflügel an der Antriebswellenbohrung.
2. Die Griffbaugruppe ist vorinstalliert.
3. Geben Sie die entsprechende Menge gleichmäßig gemischte Eiszutaten in den Trichter.

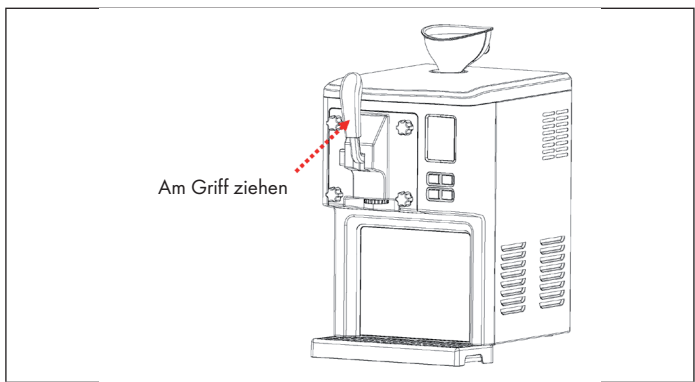


4. Entfernen Sie den Trichter und setzen Sie den Stöpsel in das Loch ein.

- 5. Drücken Sie auf den EIN/AUS-Schalter an der Rückseite des Geräts.
- 6. Die Maschine beginnt mit der Eiszubereitung. Sie können während des Produktionsprozesses noch weitere Gewürze hinzufügen, wobei Sie die Zugabe von körnigen Materialien vermeiden sollten, um die Öffnungen nicht zu verstopfen.






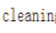
- 7. Wenn die Eiscreme fertig ist, ertönt ein Signalton. Ziehen Sie am Griff, um das Eis zu entnehmen.



- 8. Sobald Sie die Eiscreme entnommen haben, können Sie weitere Eiscreme zubereiten.

BEDIENUNG UND FUNKTIONEN

Hinweis: Vor und nach der Zubereitung des Eises muss das Gerät mit der Reinigungsfunktion gereinigt werden (siehe Kapitel „Reinigung und Pflege“).

1	Stromanschluss
	Stecken Sie den Stecker in die Steckdose.
2	Gerät einschalten
	Drücken Sie auf den EIN/AUS-Schalter an der Rückseite des Geräts.
3	Funktion wählen
	 Zeit erhöhen
	 Zeit verringern
	 Gerät starten / pausieren
	 Reinigungsfunktion
4	Eiszubereitung starten
	<p>Wenn Sie den Stecker einstecken und den EIN/AUS-Schalter drücken zeigt das Display die voreingestellte Zeit von [40:00] Minuten an. Das Eis-Symbol blinkt und die Hintergrundbeleuchtung geht kurz an. Benutzen Sie die Tasten [+] und [-], um die Zeit anzupassen. Sobald Sie die START-Taste drücken, startet der Zubereitungszklus. Die Eiszubereitung dauert 40 Minuten, gefolgt von einer 10-minütigen Reinigung. Drücken Sie während der Zubereitung START/PAUSE, um die Zubereitung kurz anzuhalten. Drücken Sie die Taste erneut, um mit der Zubereitung fortzufahren. Drücken Sie während der Zubereitung lang auf START/PAUSE, um in den Standby-Modus zu wechseln.</p> <p>Um zu verhindern, dass das Eis nach der Herstellung schmilzt, wird das Eis nach der Herstellung automatisch 3 Stunden lang gekühlt.</p>

Hinweis: Um Auslaufen zu vermeiden, achten Sie darauf, dass die Eiszutaten 60% des Fassungsvermögens (900 g) nicht überschreiten, da während der Eiszubereitung eine gewisse Ausdehnung stattfindet. Bei kontinuierlicher Herstellung darf das Gewicht bei erneuter Zugabe von Zutaten 600 g nicht überschreiten, da ein Teil des Eises im Eisbehälter zurückbleibt.

Motorschutzfunktion

Wenn die Produktionszeit länger ist, wird das Eis immer härter und der Rührmotor kann unter Umständen blockieren. Das Gerät überwacht automatisch die Temperatur des Rührmotors und schaltet ihn im Notfall automatisch ab, um ihn vor einer Überhitzung zu schützen.

REINIGUNG UND PFLEGE

Reinigungsfunktion

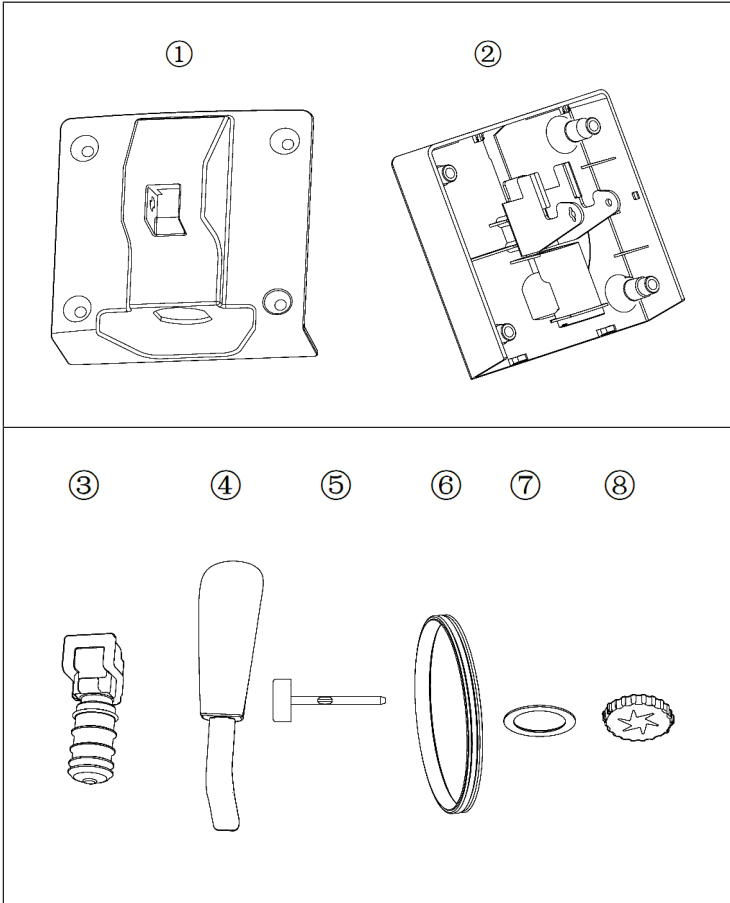
Hinweis: Vor und nach der Zubereitung des Eises muss das Gerät mit der Reinigungsfunktion gereinigt werden.

Gießen Sie dafür etwa 1 Liter Wasser in den Trichter. Drücken Sie dann die Taste CLEANING, um in den Reinigungsmodus zu gelangen. Nach 1 Minute wird das Wasser freigesetzt und das Gerät wird gereinigt. Die Reinigung wird 5 Mal wiederholt. Entfernen Sie das Wasser nach der vollendeten Reinigung.

Reinigung der Griffkonstruktion

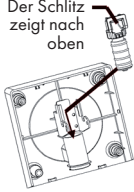
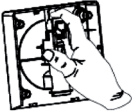
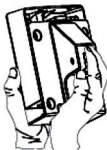
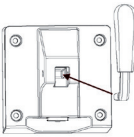
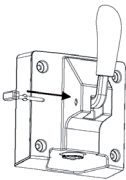
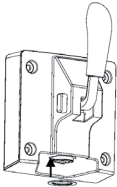
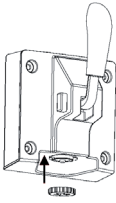
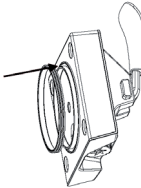
Die Griffkonstruktion kann ebenfalls entfernt und gereinigt werden. Nach der Reinigung müssen der innere Lauf und die Griffereinheit vollständig getrocknet sein, um unangenehme Gerüche durch Wasserreste zu vermeiden.

Bauteile der Griffereinheit:



Zusammenbau der Griffereinheit:

Hinweis: Um das Gerät auseinander zu bauen, gehen Sie in umgekehrter Reihenfolge vor.

1	2	3	4
<p>Der Schlitz zeigt nach oben</p> 			
<p>Bei der Befestigung von Bauteil 1 muss der Schlitz nach oben zeigen.</p>	<p>Drücken Bauteil 3 mit der Hand in Bauteil 1.</p>	<p>Befestigen Sie Bauteil 1 an Bauteil 2.</p>	<p>Befestigen Sie Bauteil 4 an Bauteil 3.</p>
5	6	7	8
			
<p>Befestigen Sie Bauteil 5 an Bauteil 1.</p>	<p>Befestigen Sie Bauteil 6 an Bauteil 2.</p>	<p>Befestigen Sie Bauteil 8 an Bauteil 2, indem Sie es im Uhrzeigersinn festdrehen.</p>	<p>Befestigen Sie zum Schluss Bauteil 6 an Bauteil 2.</p>

FEHLERBEHEBUNG

Problem	Mögliche Ursache	Lösungsansatz
Das Eis lässt sich nach der Eiszubereitung nicht entfernen.	Das Eis ist zu hart.	Warten Sie bis das Eis angetaut ist und entnehmen Sie es dann.
Der Griff lässt sich beim Zusammenbau nicht richtig einsetzen.	Der Mischventilatorflügel ist nicht richtig montiert.	Installieren Sie den Ventilatorflügel an der Antriebswellenbohrung.

EISREZEPTE

Hinweis: Achten Sie immer darauf, dass der Zutatenmenge 60% der Füllmenge nicht überschreiten, da sich das Eis während der Zubereitung ausdehnt.

Grundrezept

<ul style="list-style-type: none"> • 300 g Wasser • 200 g Milchpulver • 300 g Sahne 	Milchpulver im Wasser auflösen und zusammen mit den restlichen Zutaten in den Trichter gießen.
----------------------------------------------------------------------------------------------------------------------	------------------------------------------------------------------------------------------------

Erdbeereis

<ul style="list-style-type: none"> • 120 g Wasser • 180 g Milchpulver • 260 g Sahne • 220 g Erdbeeren 	Erdbeeren waschen und zusammen mit dem Wasser und dem Milchpulver im Mixer vermischen. Zusammen mit der Sahne in den Trichter gießen.
-------------------------------------------------------------------------------------------------------------------------------------------------	---------------------------------------------------------------------------------------------------------------------------------------

Mangoeis

<ul style="list-style-type: none"> • 200 g Wasser • 200 g Milchpulver • 300 g Sahne • 160 g Mango 	Mango schälen und zusammen mit dem Wasser und dem Milchpulver im Mixer vermischen. Zusammen mit der Sahne in den Trichter gießen.
---------------------------------------------------------------------------------------------------------------------------------------------	-----------------------------------------------------------------------------------------------------------------------------------

Milcheis

<ul style="list-style-type: none"> • 360 g Milch • 100 g Zucker, weiß • 300 g Sahne 	Milch, Zucker und Sahne verrühren, bis sich der Zucker vollständig aufgelöst hat und dann alles zusammen in den Trichter gießen.
----------------------------------------------------------------------------------------------------------------------	----------------------------------------------------------------------------------------------------------------------------------

HINWEISE ZUR ENTSORGUNG



Wenn es in Ihrem Land eine gesetzliche Regelung zur Entsorgung von elektrischen und elektronischen Geräten gibt, weist dieses Symbol auf dem Produkt oder auf der Verpackung darauf hin, dass dieses Produkt nicht im Hausmüll entsorgt werden darf. Stattdessen muss es zu einer Sammelstelle für das Recycling von elektrischen und elektronischen Geräten gebracht werden. Durch regelkonforme Entsorgung schützen Sie die Umwelt und die Gesundheit Ihrer Mitmenschen vor negativen Konsequenzen. Informationen zum Recycling und zur Entsorgung dieses Produkts, erhalten Sie von Ihrer örtlichen Verwaltung oder Ihrem Hausmüllentsorgungsdienst.

HERSTELLER & IMPORTEUR (UK)

Hersteller:

Chal-Tec GmbH, Wallstraße 16, 10179 Berlin, Deutschland.

Importeur für Großbritannien:

Chal-Tec UK limited
Unit 6 Riverside Business Centre
Brighton Road
Shoreham-by-Sea
BN43 6RE
United Kingdom

Dear Customer,

Congratulations on purchasing this device. Please read the following instructions carefully and follow them to prevent possible damages. We assume no liability for damage caused by disregard of the instructions and improper use. Scan the QR code to get access to the latest user manual and more product information.



CONTENT

Safety Instructions	16
Product Overview	18
Commissioning and General Operation	19
Operation and Functions	21
Cleaning and Maintenance	22
Troubleshooting	25
Ice Cream Recipes	25
Hints on Disposal	26
Producer	26

TECHNICAL DATA

Order number	10034911. 10034912
Power supply	220-240 V ~ 50 Hz
Capacity	1.5 L

SAFETY INSTRUCTIONS

- Read all the safety and operating instructions carefully and retain them for future reference.
- Ensure the voltage is compliant with the voltage range stated on the rating label, and ensure the earthing of the socket is in good condition.
- If the supply cord is damaged, it must be replaced by the manufacturer or its service agent or a similarly qualified person in order to avoid a hazard.
- Do not upend this product or incline it over a 45° angle.
- To protect against risk of electric shock, do not pour water on cord, plug and ventilation, immerse the appliance in water or any other liquid.
- Unplug the appliance after using or before cleaning.
- Keep the appliance 8 cm from other objects to ensure the good heat releasing.
- Do not use the accessories which are not recommended by Manufacturer.
- This device may be only used by children 8 years old or older and persons with limited physical, sensory and mental capabilities and / or lack of experience and knowledge, provided that they have been instructed in use of the device by a responsible person who understands the associated risks.
- Do not use the appliance close by flames, hot plates or stoves.
- Do not switch on the power button frequently (ensure 5 min. interval at least) to avoid the damage of compressor.
- Metal sheet or other electric objects are not allowed to be inserted into the appliance to avoid fire and short circuit.
- When take out the ice cream, do not knock the barrel or edge of barrel to protect the barrel from damage.
- Do not switch on the power before install well the barrel or blender blade.
- The initial temperature of the ingredients is $25\pm 5^{\circ}\text{C}$. Do not put the ingredients into freezer for pre-freeze, as it will easily make the blender blade blocked before the ice cream is in good condition.
- Do not remove the blender blade when the appliance is on working.
- Do not use outdoors.
- Never clean with scouring powders or hard implements.
- Do not store explosive substances such as aerosol cans with a flammable propellant in this appliance.
- This appliance is intended to be used in household and similar applications.

Special Notes

- When positioning the unit, make sure that the power cord is not pinched or damaged.
- Make sure that there are no multiple sockets or power supplies on the back of the unit.

To avoid contamination of food, please follow the instructions below:

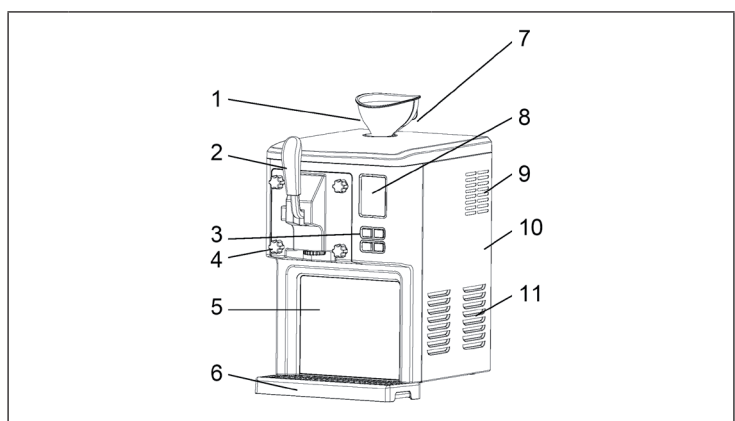
- Regularly clean surfaces that may come into contact with food.



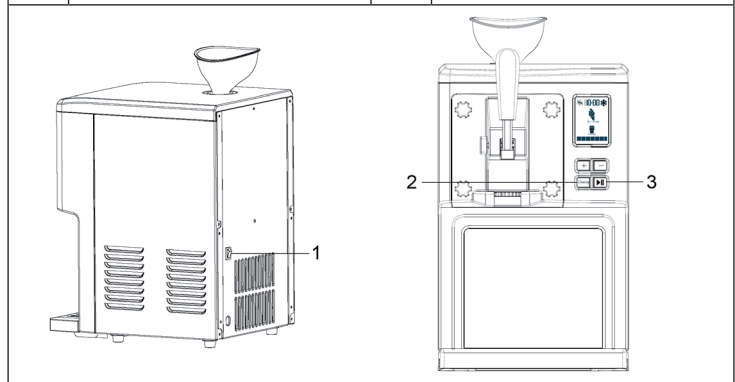
WARNING

When using, servicing and disposing of the unit, pay attention to the left symbol on the rear of the unit or on the compressor. This symbol warns of possible fires. There are flammable substances in the refrigerant lines and in the compressor. Keep the appliance away from sources of fire during use, maintenance and disposal.

PRODUCT OVERVIEW



1	Funnel	7	Upper cover
2	Handle unit	8	Display
3	Keys	9	Ventilation slots
4	Locking screw	10	Side cover
5	Front cover	11	Ventilation slots
6	Collecting tray		



1	ON/OFF	3	START/PAUSE
2	Cleaning		

COMMISSIONING AND GENERAL OPERATION

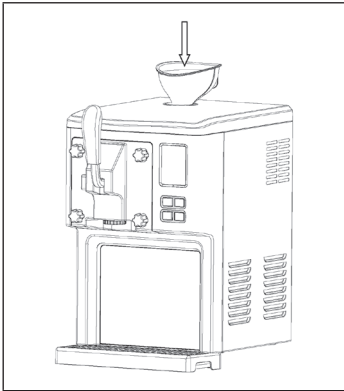
Note: Thoroughly clean all parts that come into contact with ice cream before use, including the cooling bucket, mixing fan blades, outlet sealing ring, inner outlet hood, funnel, etc. Make sure that the plug is unplugged from the outlet before cleaning.

When making ice cream, place the machine on a flat surface to ensure that the machine's compressor is working properly.

General instructions for making ice cream

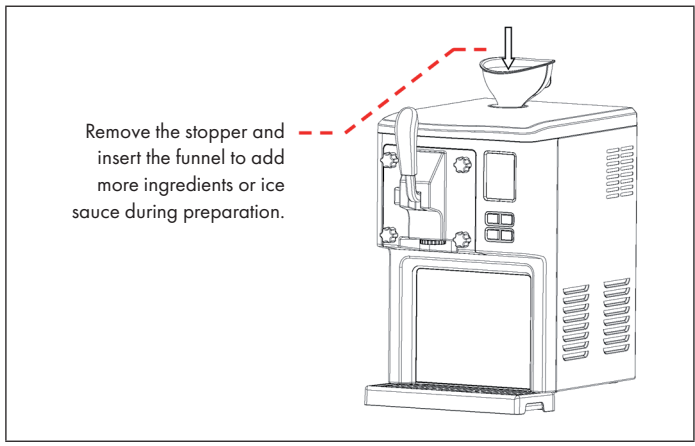
The ice cream can be prepared according to an individual recipe or according to the recipe enclosed (see chapter Ice Cream Recipes). It is not necessary to freeze the ingredients in the freezer beforehand. The machine's built-in compressor can freeze the ingredients directly and process them into ice cream.

1. Install the mixing fan blade on the drive shaft bore.
2. The handle assembly is pre-installed.
3. Pour the appropriate amount of evenly mixed ice cream ingredients into the funnel.

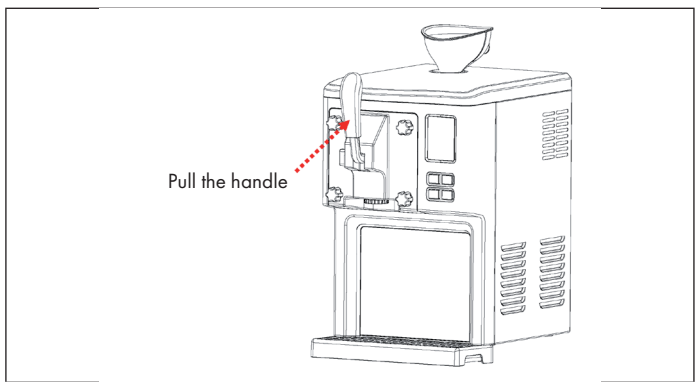


4. Remove the funnel and insert the plug into the hole.

- 5. Press the ON/OFF switch on the back of the unit.
- 6. The machine starts to prepare ice cream. You can add more spices during the production process, but you should avoid adding granular materials to avoid logging the openings.






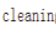
- 7. When the ice cream is ready, a beep sounds. Pull the handle to remove the ice cream.



- 8. Once you have removed the ice cream, you can prepare more ice cream.

OPERATION AND FUNCTIONS

Note: Before and after preparing the ice cream, the appliance must be cleaned using the cleaning function (see chapter „Cleaning and Care“).

1	Power connection
	Insert the plug into the socket.
2	Switch on the device
	Press the ON/OFF switch on the back of the unit.
3	Select function
	 Increase time
	 Reduce time
	 Start / Pause device
	 Purification function
4	Start ice preparation
	<p>When you plug in the connector and press the ON/OFF switch, the display shows the preset time of [40:00] minutes. The ice symbol flashes and the backlight briefly goes on. Use the [+] and [-] buttons to adjust the time. As soon as you press the START button, the preparation timer starts. Ice preparation takes 40 minutes, followed by 10 minutes cleaning. During preparation, press START/PAUSE to pause the preparation briefly. Press the button again to resume preparation. During preparation, press START/PAUSE for a long time to switch to standby mode.</p> <p>To prevent the ice cream from melting after preparation, the ice cream is automatically cooled for 3 hours after preparation.</p>

Note: To prevent leakage, make sure that the ice cream ingredients do not exceed 60% of the capacity (900 g), as some expansion occurs during ice cream preparation. In the case of continuous production, the weight when ingredients are added again must not exceed 600 g, as part of the ice cream remains in the ice cream container.

Motor protection function

If the production time is longer, the ice cream becomes harder and harder and the stirrer motor may block under certain circumstances. The appliance automatically monitors the temperature of the stirring motor and switches it off automatically in an emergency to protect it from overheating.

CLEANING AND MAINTENANCE

Cleaning function

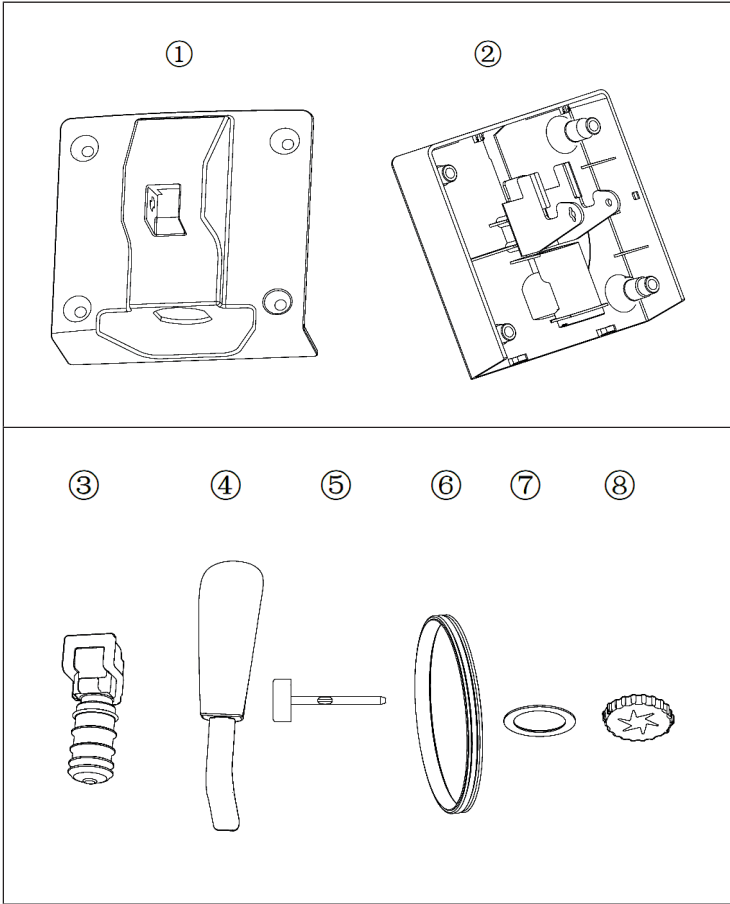
Note: Before and after preparing the ice cream, the appliance must be cleaned using the cleaning function.

Pour about 1 litre of water into the funnel. Then press the CLEANING button to enter the cleaning mode. After 1 minute the water is released and the appliance is cleaned. The cleaning is repeated 5 times. Remove the water after the cleaning is complete.

Cleaning the handle construction


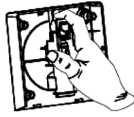
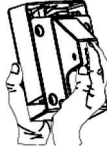
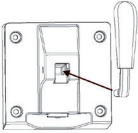
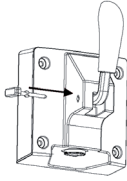
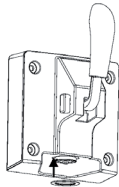
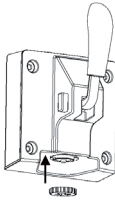
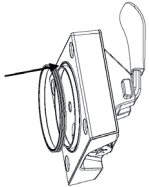
The handle construction can also be removed and cleaned. After cleaning, the inner barrel and the handle unit must be completely dry to avoid unpleasant odours caused by water residues.

Components of the handle unit:



Assembly of the handle unit:

Note: To disassemble the unit, proceed in reverse order.

1	2	3	4
<p>The slot has to point upwards</p> 			
<p>When fixing component 3, the slot must point upwards.</p>	<p>Press component 3 into component 1 by hand.</p>	<p>Fasten component 1 to component 2.</p>	<p>Fasten component 4 to component 3.</p>
5	6	7	8
			
<p>Fasten component 5 to component 1.</p>	<p>Fasten component 7 to component 2.</p>	<p>Fasten component 8 to component 2 by turning it clockwise.</p>	<p>Finally fasten component 6 to component 2.</p>

TROUBLESHOOTING

Problem	Possible cause	Approach
The ice cannot be removed after the ice cream preparation.	The ice is too hard.	Wait until the ice has melted and then remove it.
The handle cannot be inserted properly during assembly.	The mixing fan blade is not mounted correctly.	Install the fan blade on the drive shaft bore.

ICE CREAM RECIPES

Note: Always make sure that the quantity of ingredients does not exceed 60% of the filling quantity, as the ice cream expands during preparation.

Basic recipe

<ul style="list-style-type: none"> • 300 g water • 200 g milk powder • 300 g cream 	Dissolve milk powder in water and pour into the funnel together with the remaining ingredients.
---------------------------------------------------------------------------------------------------------------------	-------------------------------------------------------------------------------------------------

Strawberry ice cream

<ul style="list-style-type: none"> • 120 g water • 180 g milk powder • 260 g cream • 220 g strawberries 	Wash the strawberries and mix them with the water and the milk powder in a blender. Pour into the funnel together with the cream.
---------------------------------------------------------------------------------------------------------------------------------------------------	-----------------------------------------------------------------------------------------------------------------------------------

Mango ice cream

<ul style="list-style-type: none"> • 200 g water • 200 g milk powder • 300 g cream • 160 g mango 	Peel the mango and mix in the blender together with the water and milk powder. Pour into the funnel together with the cream.
--------------------------------------------------------------------------------------------------------------------------------------------	------------------------------------------------------------------------------------------------------------------------------

Milk ice cream

<ul style="list-style-type: none"> • 360 g milk • 100 g sugar, white • 300 g cream 	Mix milk, sugar and cream until the sugar is completely dissolved and then pour everything together into the funnel.
---------------------------------------------------------------------------------------------------------------------	----------------------------------------------------------------------------------------------------------------------

DISPOSAL CONSIDERATIONS



If there is a legal regulation for the disposal of electrical and electronic devices in your country, this symbol on the product or on the packaging indicates that this product must not be disposed of with household waste. Instead, it must be taken to a collection point for the recycling of electrical and electronic equipment. By disposing of it in accordance with the rules, you are protecting the environment and the health of your fellow human beings from negative consequences. For information about the recycling and disposal of this product, please contact your local authority or your household waste disposal service.

MANUFACTURER & IMPORTER (UK)

Manufacturer:

Chal-Tec GmbH, Wallstrasse 16, 10179 Berlin, Germany.

Importer for Great Britain:

Chal-Tec UK limited
Unit 6 Riverside Business Centre
Brighton Road
Shoreham-by-Sea
BN43 6RE
United Kingdom

Estimado cliente:

Le felicitamos por la adquisición de este producto. Lea atentamente el siguiente manual y siga cuidadosamente las instrucciones de uso con el fin de evitar posibles daños. La empresa no se responsabiliza de los daños ocasionados por un uso indebido del producto o por haber desatendido las indicaciones de seguridad. Escanee el código QR para obtener acceso al manual de usuario más reciente y otra información sobre el producto:



ÍNDICE DE CONTENIDOS

Indicaciones de seguridad	28
Visión general del aparato	30
Puesta en funcionamiento y manejo general	31
Uso y funciones	33
Limpieza y cuidado	34
Resolución de problemas	37
Recetas de helados	37
Retirada del aparato	38
Fabricante	38

DATOS TÉCNICOS

Número de artículo	10034911. 10034912
Suministro eléctrico	220-240 V ~ 50 Hz
Capacidad	1.5 L

INDICACIONES DE SEGURIDAD

- Lea atentamente estas indicaciones y conserve el manual de instrucciones para consultas posteriores.
- Antes de utilizar el aparato, compruebe la tensión del mismo en la placa técnica y conéctelo a tomas de corriente que se adecuen a esos valores.
- Si el cable de alimentación está dañado deberá ser reparado por un servicio técnico autorizado o una persona igualmente cualificada.
- No vuelque el aparato ni lo incline más de 45°.
- Nunca sumerja el aparato completamente en agua ni en ningún otro líquido y asegúrese de que ni el enchufe ni el cable de alimentación se mojan.
- Desenchufe el aparato cuando no lo utilice o al limpiarlo.
- Deje una distancia de 8 cm alrededor de la máquina para garantizar suficiente ventilación.
- Utilice accesorios expresamente recomendados por el fabricante.
- Este aparato puede ser utilizado por niños mayores de 8 años y personas con discapacidades físicas, sensoriales y mentales y/o con falta de experiencia y conocimientos, siempre y cuando hayan sido instruidos sobre el uso del aparato y comprendan los peligros y riesgos asociados.
- No utilice el aparato cerca de fuentes de ignición ni fogones u hornos calientes.
- No apague y encienda el aparato varias veces seguidas. Espere durante al menos 5 minutos antes de encender el aparato de nuevo para no dañar el compresor.
- No introduzca chapas ni otros objetos eléctricos en el aparato para evitar un incendio o un cortocircuito.
- Al sacar el helado no golpee el recipiente ni el canto del mismo para no dañarlo.
- Encienda el aparato cuando haya colocado el recipiente y la pala mezcladora.
- La temperatura inicial de los ingredientes es de 25±5 °C. No congele previamente los ingredientes, podría bloquear la pala mezcladora antes de que el helado esté listo.
- No retire la pala mezcladora mientras esté en funcionamiento.
- No utilice este aparato al aire libre.
- No limpie el aparato con polvos o esponjas abrasivas.
- No almacene en el aparato sustancias explosivas, como sprays con gases propulsores inflamables.
- Este aparato no está indicado para un uso comercial, sino doméstico o similar.

Notas especiales

- Cuando coloque la unidad, asegúrese de que el cable de alimentación no esté pellizcado ni dañado.
- Asegúrese de que no haya varias tomas o fuentes de alimentación en la parte posterior de la unidad.

Para evitar la contaminación de los alimentos, siga las siguientes instrucciones:

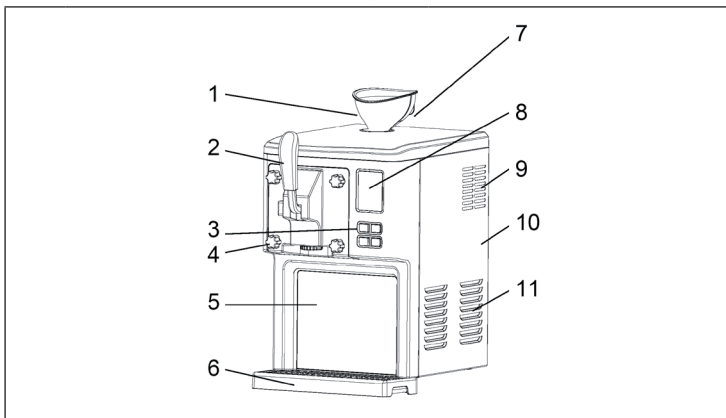
- Limpie regularmente las superficies que puedan entrar en contacto con los alimentos.



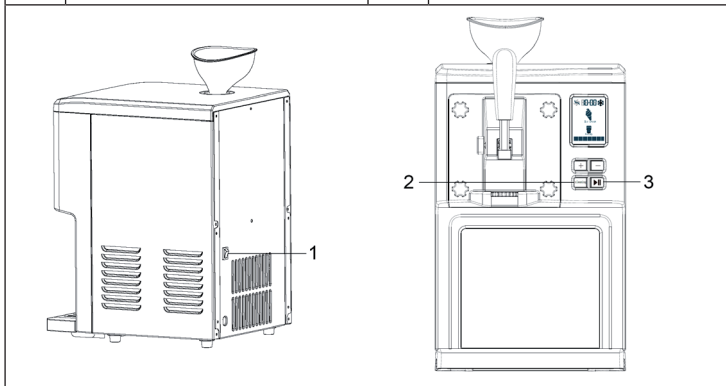
ADVERTENCIA

Cuando utilice, repare y elimine la unidad, preste atención al símbolo izquierdo en la parte posterior de la unidad o en el compresor. Este símbolo advierte de posibles incendios. Hay sustancias inflamables en las líneas de refrigerante y en el compresor. Mantenga el aparato alejado de fuentes de fuego durante su uso, mantenimiento y eliminación.

VISIÓN GENERAL DEL APARATO



1	Embudo	7	Tapa superior
2	Mango	8	Pantalla
3	Teclas	9	Ranuras de ventilación
4	Tornillo de bloqueo	10	Cubierta lateral
5	Cubierta delantera	11	Ranuras de ventilación
6	Bandeja antigoteo		



1	ON/OFF	3	INICIO/PAUSA
2	Cleaning (Limpieza)		

PUESTA EN FUNCIONAMIENTO Y MANEJO GENERAL

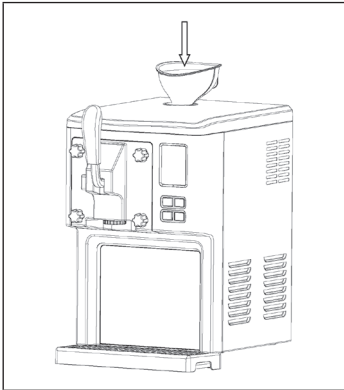
Nota: Limpie todas las piezas que entran en contacto con el helado antes de su uso, incluido el recipiente de refrigeración, las aspas del ventilador de mezcla, la junta selladora de salida, la campana interior de salida, el embudo etc. Antes de la limpieza, asegúrese de que el enchufe se haya desconectado.

Cuando fabrique helados, coloque el aparato en una superficie plana para garantizar que el compresor de la máquina funcione correctamente.

Instrucciones generales para preparar helado

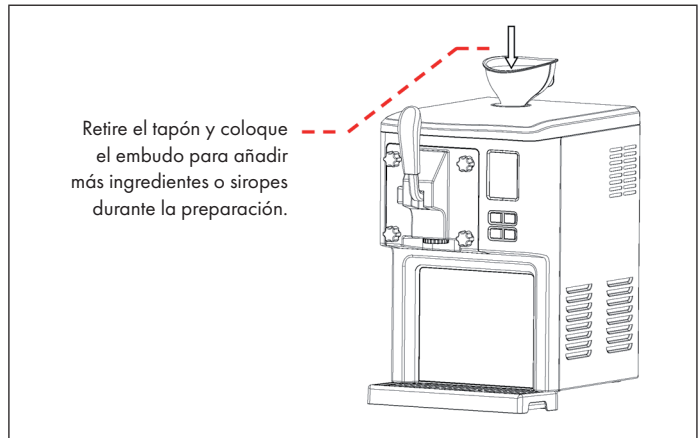
El helado puede prepararse siguiendo una receta individual o una de las recetas adjuntas (consulte el capítulo Recetas de helado). Los ingredientes no deben congelarse previamente en el congelador. El compresor integrado de la máquina puede congelar directamente los alimentos y procesar helados.

1. Instale el asa del ventilador de mezcla en el orificio del eje de accionamiento.
2. El conjunto del mango ya está instalado previamente.
3. Introduzca la cantidad correspondiente de los ingredientes mezclados para el helado en el embudo.

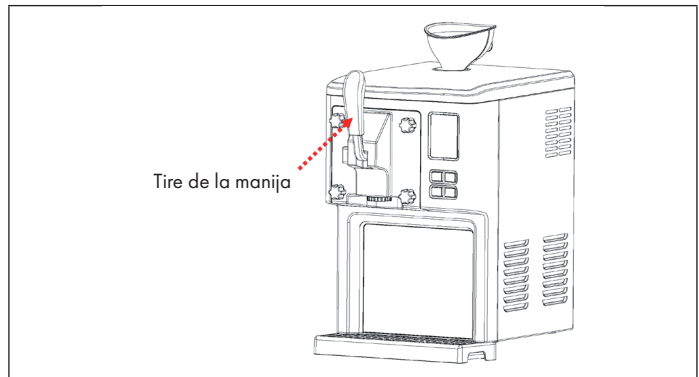


4. Retire el embudo y coloque los tapones en el orificio.

5. Pulse el interruptor on/off situado en la parte trasera del aparato.
6. La máquina comienza a preparar helado. Durante el proceso de producción, todavía puede añadir más ingredientes, si bien debe evitar la adición de materiales de grano para no obstaculizar los orificios.






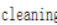
7. Cuando el helado esté listo, suena una señal. Tire del mango para retirar el helado.



8. En cuanto haya retirado el helado, puede preparar más helado.

USO Y FUNCIONES

Nota: Antes y después de la preparación de helado, el aparato debe limpiarse con su función de limpieza (consulte el capítulo „Limpieza y cuidado“).

1	Toma para suministro eléctrico	
	Conecte el enchufe a la toma de corriente.	
2	Encender el aparato	
	Pulse el interruptor on/off situado en la parte trasera del aparato.	
3	Seleccionar función	
		Aumentar tiempo
		Reducir tiempo
		Iniciar/pausar aparato
		Función de limpieza
4	Iniciar la preparación del helado	
	<p>Si conecta el enchufe y presiona ON/OFF, la pantalla muestra el tiempo predeterminado de [40:00]. El símbolo del helado parpadea y la iluminación de fondo se enciende brevemente. Utilice los botones [+] y [-] para ajustar el tiempo. En cuanto pulsa el botón START, se inicia el ciclo de preparación. La preparación de helado dura 40 minutos, seguida de una limpieza de 10 minutos. Durante la preparación, pulse START/PAUSE para detener temporalmente la preparación. Pulse de nuevo el botón para continuar con la preparación. Durante la producción del helado, pulse START/PAUSE para cambiar al modo standby.</p> <p>Para evitar que el helado se derrita tras la preparación, este se enfriará automáticamente durante 3 horas tras su fabricación.</p>	

Nota: Para evitar vertidos, asegúrese de que los ingredientes del helado no superen el 60% de la capacidad (900 g), pues durante la preparación se producirá una cierta expansión. Con una fabricación continuada, el peso de una nueva tanda de ingredientes no debe superar los 600 g, pues una parte del helado permanece en el recipiente.

Función de protección del motor

Si el tiempo de producción es más largo, el helado se endurecerá cada vez más y el motor mezclador podría bloquearse. El aparato controla automáticamente la temperatura del motor removedor y se apaga automáticamente en caso de emergencia para protegerlo de un sobrecalentamiento.

LIMPIEZA Y CUIDADO

Función de limpieza

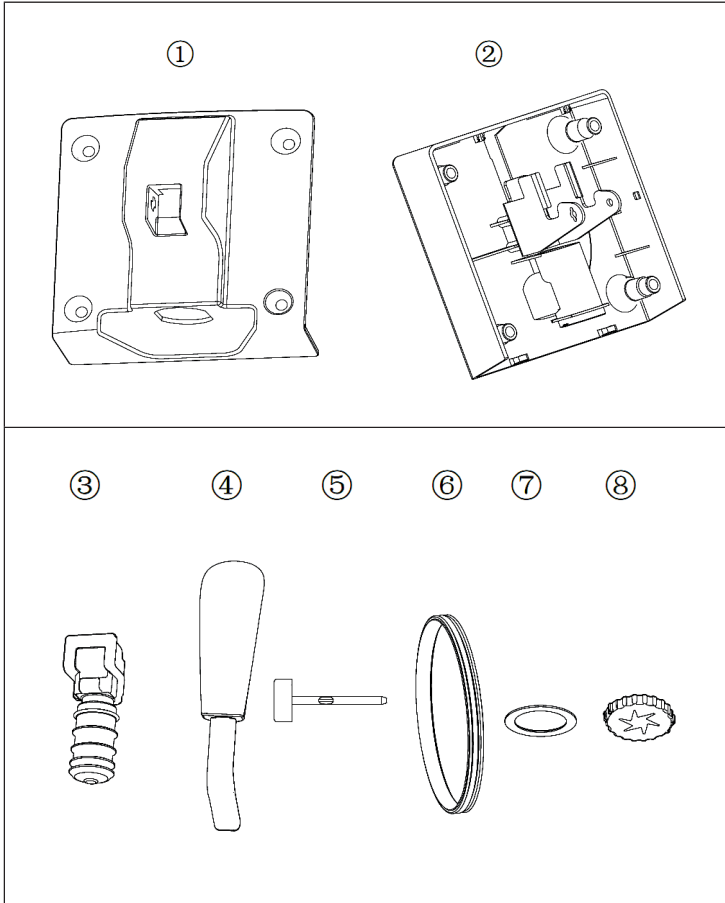
Nota: Antes y después de la preparación de helado, el aparato debe limpiarse con su función de limpieza.

Para ello, vierta 1 litro de agua en el embudo. A continuación, pulse el botón CLEANING para acceder al modo de limpieza. Tras 1 minuto, el agua se libera y el aparato se limpia. Este proceso se repite 5 veces. Deseche el agua cuando se complete la limpieza.

Limpieza de la estructura del mango


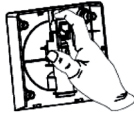
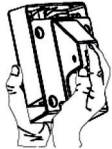
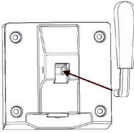
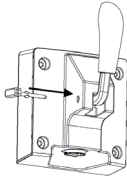
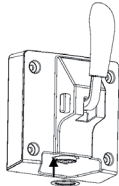
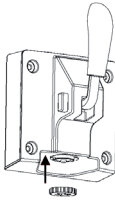
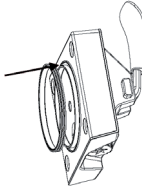
La estructura del mango también se puede desmontar y limpiar. Tras la limpieza, el circuito interior y el mango deben secarse para evitar malos olores provocados por los restos de agua.

Componentes del mango:



Montaje del mango:

Nota: Para desmontar el aparato, proceda del modo inverso.

1	2	3	4
<p>La ranura está apuntando hacia arriba</p> 			
<p>Con la fijación del componente 3, la ranura debe orientarse hacia arriba.</p>	<p>Con la mano, presione el componente 3 en el componente 1.</p>	<p>Fije el componente 1 en el componente 2.</p>	<p>Fije el componente 4 en el componente 3.</p>
5	6	7	8
			
<p>Fije el componente 5 en el componente 1.</p>	<p>Fije el componente 7 en el componente 2.</p>	<p>Fije el componente 8 en el componente 2 enroscándolo en sentido horario.</p>	<p>Fije el componente 6 en el componente 2.</p>

RESOLUCIÓN DE PROBLEMAS

Problema	Posible causa	Solución propuesta
El helado no se puede retirar tras su preparación.	El helado está muy duro.	Espere a que el helado se descongele y retírelo.
El mango no se puede colocar correctamente durante el montaje.	El aspa del ventilador de mezcla no está montada correctamente.	Instale el aspa del ventilador de mezcla en el orificio del eje de accionamiento.

RECETAS DE HELADOS

Nota: Asegúrese siempre de que la cantidad de ingredientes no supere el 60 % de la capacidad máxima, pues durante la preparación la mezcla se expandirá.

Receta básica

<ul style="list-style-type: none"> • 300 g de agua • 200 g de leche en polvo • 300 g de nata 	Disuelva la leche en polvo en agua e introdúzcala con el resto de ingredientes en el embudo.
-------------------------------------------------------------------------------------------------------------------------------	----------------------------------------------------------------------------------------------

Helado de fresa

<ul style="list-style-type: none"> • 120 g de agua • 180 g de leche en polvo • 260 g de nata • 220 g de fresas 	Lave las fresas y mézclelas con el agua y la leche en polvo en la batidora. Junto con la nata, viértalas en el embudo.
----------------------------------------------------------------------------------------------------------------------------------------------------------	------------------------------------------------------------------------------------------------------------------------

Helado de mango

<ul style="list-style-type: none"> • 200 g de agua • 200 g de leche en polvo • 300 g de nata • 160 g de mango 	Lave el mango y mézclelo con el agua y la leche en polvo en la batidora. Junto con la nata, viértalas en el embudo.
---------------------------------------------------------------------------------------------------------------------------------------------------------	---------------------------------------------------------------------------------------------------------------------

Helado de leche

<ul style="list-style-type: none"> • 360 g de leche • 100 g de azúcar blanco • 300 g de nata 	Remueva la leche, el azúcar y la nata hasta que se disuelva completamente el azúcar y luego viértalo todo en el embudo.
-------------------------------------------------------------------------------------------------------------------------------	-------------------------------------------------------------------------------------------------------------------------

INDICACIONES SOBRE LA RETIRADA DEL APARATO



Si en su país existe una disposición legal relativa a la eliminación de aparatos eléctricos y electrónicos, este símbolo estampado en el producto o en el embalaje advierte que no debe eliminarse como residuo doméstico. En lugar de ello, debe depositarse en un punto de recogida de reciclaje de aparatos eléctricos y electrónicos. Una gestión adecuada de estos residuos previene consecuencias potencialmente negativas para el medio ambiente y la salud de las personas. Puede consultar más información sobre el reciclaje y la eliminación de este producto contactando con su administración local o con su servicio de recogida de residuos.

FABRICANTE E IMPORTADOR (REINO UNIDO)

Fabricante:

Chal-Tec GmbH, Wallstraße 16, 10179 Berlín, Alemania.

Importador para Gran Bretaña:

Chal-Tec UK limited
Unit 6 Riverside Business Centre
Brighton Road
Shoreham-by-Sea
BN43 6RE
United Kingdom

Cher client,

Toutes nos félicitations pour l'acquisition de ce nouvel appareil. Veuillez lire attentivement les instructions suivantes de branchement et d'utilisation afin d'éviter d'éventuels dommages. Le fabricant ne saurait être tenu pour responsable des dommages dus au non-respect des consignes de sécurité et à la mauvaise utilisation de l'appareil. Scannez le QR-Code pour accéder à la dernière version du mode d'emploi et à d'autres informations concernant le produit:



SOMMAIRE

Consignes de sécurité	40
Aperçu de l'appareil	42
Mise en marche et fonctionnement général	43
Utilisation et fonctions	45
Nettoyage et entretien	46
Résolution des problèmes	49
Recettes de crème glacée	49
Conseils pour le recyclage	50
Fabricant	50

FICHE TECHNIQUE

Numéro d'article	10034911. 10034912
Alimentation	220-240 V ~ 50 Hz
Capacité	1.5 L

CONSIGNES DE SÉCURITÉ

- Veuillez lire attentivement toutes les indications et conservez ce mode d'emploi soigneusement pour pouvoir le consulter à tout moment.
- Brancher l'appareil à une prise dont la tension correspond à celle indiquée sur la plaque signalétique de l'appareil.
- Si le cordon d'alimentation est endommagé, le faire remplacer par le fabricant, un atelier autorisé ou un professionnel qualifié.
- Ne pas retourner l'appareil et ne pas l'incliner à plus de 45°.
- Ne pas faire tremper l'appareil complètement dans l'eau ou tout autre liquide. S'assurer de ne pas mouiller le cordon d'alimentation et la fiche.
- Débrancher l'appareil lorsqu'il ne va pas être utilisé pendant une période prolongée ou pour le nettoyer.
- Maintenir un espace libre de 8 centimètres autour de l'appareil pour assurer une ventilation suffisante.
- Utiliser seulement les accessoires recommandés par le fabricant.
- Cet appareil peut être utilisé par des enfants de 8 ans ou plus et des personnes ayant des capacités physiques, sensorielles et mentales limitées et / ou dénuées d'expérience et de connaissances, à condition d'avoir été instruits au fonctionnement de l'appareil par une personne responsable et d'en comprendre les risques associés.
- Ne pas utiliser l'appareil à proximité de flammes, de plaques électriques chaudes ou de fours.
- Ne pas allumer et éteindre l'appareil plusieurs fois de suite. Attendre au moins 5 minutes avant de rallumer l'appareil pour ne pas endommager le compresseur.
- Ne pas introduire d'objets (métalliques ou non) dans l'appareil pour éviter tout risque d'incendie et de court-circuit.
- Pour extraire la glace, ne pas donner de coup sur l'appareil ou sur les bords du récipient pour ne pas les endommager.
- Ne pas allumer l'appareil avant d'avoir installé le récipient et les lames.
- La température des aliments doit être de 25 ± 5 °C. Ne pas pré-congeler les aliments avant de préparer la glace, ou les lames pourraient se bloquer.
- Ne pas retirer les lames lorsque l'appareil est en fonctionnement.
- Ne pas utiliser l'appareil en extérieur.
- Ne pas nettoyer l'appareil avec de la poudre abrasive ou avec une éponge abrasive.
- Ne pas stocker de substances explosives dans l'appareil telles que des bombes aérosols contenant du gaz facilement inflammable.
- L'appareil n'a pas été conçu pour un usage commercial, mais pour un usage domestique ou dans un environnement similaire.

Remarques particulières

- Lors du positionnement de l'appareil, assurez-vous que le cordon d'alimentation n'est pas pincé ou endommagé.
- Assurez-vous qu'il n'y a pas de prises multiples ou d'alimentations multiples à l'arrière de l'appareil.

Pour éviter la contamination des aliments, veuillez suivre les instructions ci-dessous :

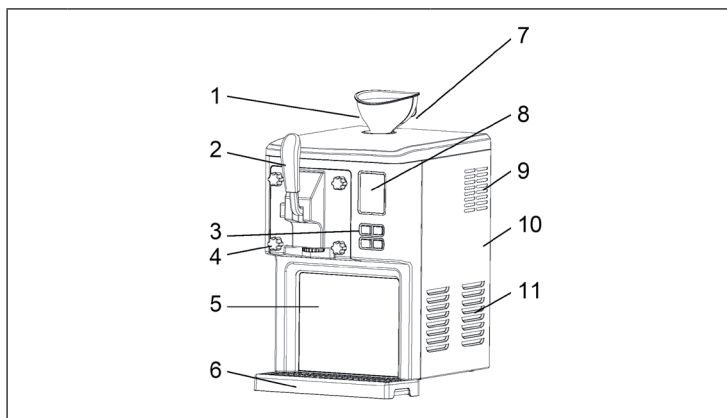
- Nettoyer régulièrement les surfaces qui peuvent entrer en contact avec les aliments.



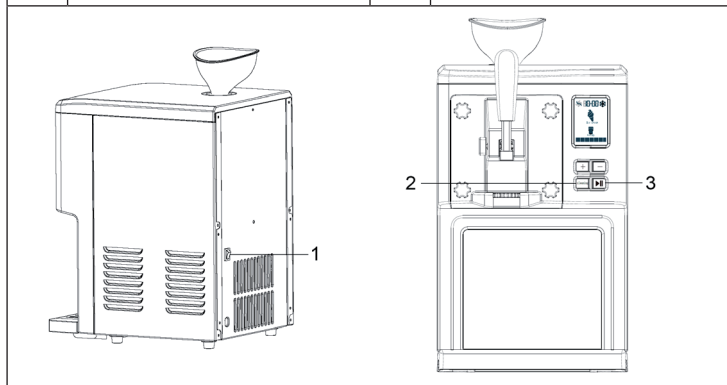
MISE EN GARDE

Lors de l'utilisation, de l'entretien et de la mise au rebut de l'appareil, faites attention au symbole de gauche à l'arrière de l'appareil ou sur le compresseur. Ce symbole avertit d'un éventuel incendie. Il y a des substances inflammables dans les conduites de fluide frigorigène et dans le compresseur. Tenez l'appareil à l'écart de toute source d'incendie pendant son utilisation, son entretien et son élimination.

APERÇU DE L'APPAREIL



1	Entonnoir	7	Couvercle supérieur
2	Poignée	8	Ecran
3	Touches	9	Fente d'aération
4	Bouchon à vis	10	Cache latéral
5	Cache frontal	11	Fente d'aération
6	Bac d'égouttement		



1	MARCHE/ARRÊT	3	START/PAUSE
2	Cleaning (nettoyage)		

MISE EN MARCHÉ ET FONCTIONNEMENT GÉNÉRAL

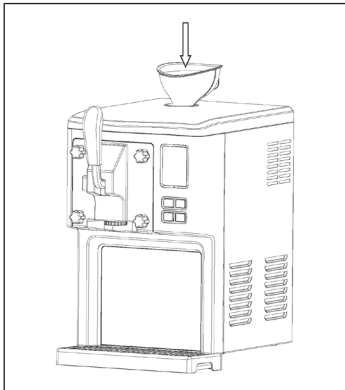
Remarque : Avant utilisation, nettoyez soigneusement toutes les pièces qui entrent en contact avec la crème glacée, y compris le seau de refroidissement, les pales du ventilateur de mélange, la bague d'étanchéité du bec, le capot intérieur du bec, l'entonnoir, etc. Avant le nettoyage, assurez-vous que la fiche est retirée de la prise.

Lorsque vous faites de la crème glacée, placez la machine sur une surface plane pour vous assurer que le compresseur de la machine fonctionne correctement.

Instructions générales pour faire de la crème glacée

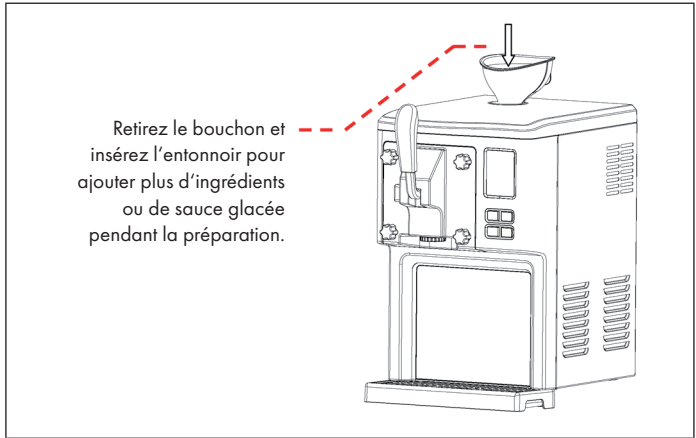
Vous pouvez préparer de la glace suivant une recette personnelle ou suivant la recette jointe (voir chapitre Recettes de glaces). Les ingrédients n'ont pas besoin d'être congelés au préalable. Le compresseur intégré de la machine peut congeler les ingrédients directement et les transformer en crème glacée.

1. Installez la pale du ventilateur de mélange sur l'alésage de l'arbre d'entraînement.
2. L'ensemble poignée est préinstallé.
3. Mettez la quantité appropriée d'ingrédients de crème glacée mélangés uniformément dans l'entonnoir.

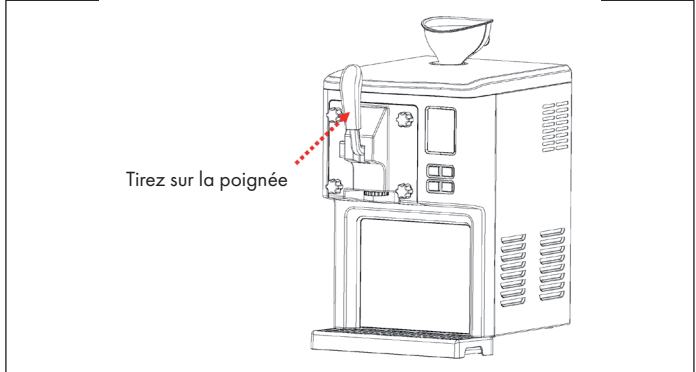


4. Retirez l'entonnoir et insérez le bouchon dans le trou.

- Appuyez sur l'interrupteur MARCHÉ/ARRÊT à l'arrière de l'appareil.
- La machine commence à préparer de la glace. Vous pouvez ajouter plus d'épices pendant le processus de production, en évitant l'ajout de matériaux granulaires pour éviter de boucher les ouvertures.






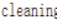
- Un bip retentit lorsque la crème glacée est prête. Tirez la poignée pour retirer la glace.



- Dès que vous avez retiré la crème glacée, vous pouvez à nouveau en préparer.

UTILISATION ET FONCTIONS

Remarque : Avant et après la préparation de la glace, nettoyez l'appareil avec la fonction de nettoyage (voir chapitre „Nettoyage et entretien“).

1	Prise d'alimentation
	Branchez la fiche dans la prise.
2	Pour allumer l'appareil
	Appuyez sur l'interrupteur de MARCHE/ARRÊT au dos de l'appareil.
3	Choix d'une fonction
	 Pour augmenter la durée
	 Pour réduire la durée
	 Démarrer / mettre en pause l'appareil
	 Fonction de nettoyage
4	Démarrage de la fabrication de crème glacée
	Lorsque vous insérez la fiche et appuyez sur l'interrupteur MARCHE/ARRÊT, l'écran affiche la durée par défaut de [40:00] minutes. Le symbole de glace clignote et le rétroéclairage s'allume brièvement. Utilisez les touches [+] et [-] pour régler la durée. Dès que vous appuyez sur la touche START, le cycle de préparation démarre. La préparation de la glace dure 40 minutes, suivie d'un nettoyage de 10 minutes. Appuyez sur START / PAUSE pendant la préparation pour l'arrêter brièvement. Appuyez à nouveau sur la touche pour poursuivre la préparation. Appuyez et maintenez START / PAUSE pendant la préparation pour passer en mode veille.
	Pour empêcher la glace de fondre, celle-ci est automatiquement refroidie pendant 3 heures après sa fabrication.

Remarque : Pour éviter les fuites, assurez-vous que les ingrédients de la glace ne dépassent pas 60 % de la capacité (900 g), car il se produit une certaine expansion lors de la préparation de la glace. En cas de production en continu, le poids ne doit pas dépasser 600 g lorsque vous ajoutez de nouveaux ingrédients car une partie de la glace reste dans le seau à glace.

Fonction de protection du moteur

Si le temps de production est plus long, la glace devient plus dure et le moteur de l'agitateur peut se bloquer. L'appareil surveille automatiquement la température du moteur d'agitation et l'arrête automatiquement en cas d'urgence pour le protéger de la surchauffe.

NETTOYAGE ET ENTRETIEN

Fonction de nettoyage

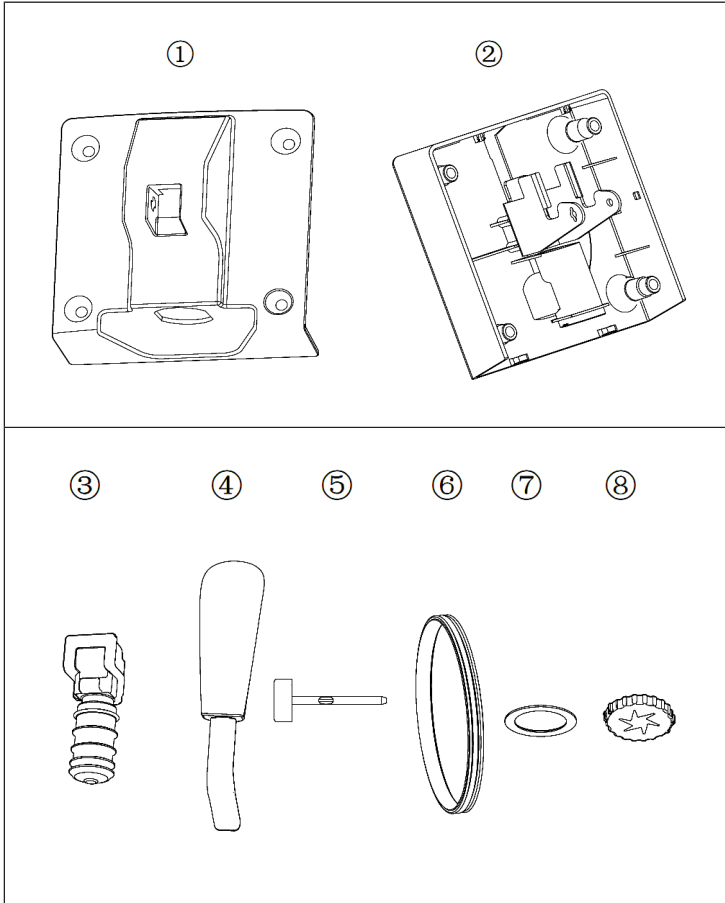
Remarque : Avant et après la préparation de la glace, l'appareil doit être nettoyé avec la fonction de nettoyage.

Pour ce faire, versez environ 1 litre d'eau dans l'entonnoir. Appuyez ensuite sur la touche NETTOYAGE pour accéder au mode de nettoyage. Après 1 minute, l'eau est libérée et l'appareil est nettoyé. Le nettoyage se répète 5 fois. Retirez l'eau une fois le nettoyage terminé.

Nettoyage de la partie poignée


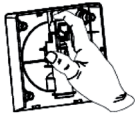
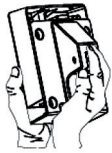
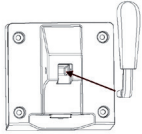
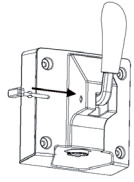
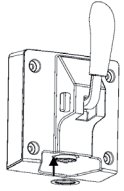
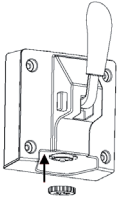
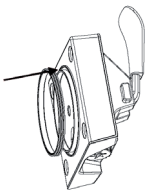
La partie poignée peut également se retirer pour le nettoyage. Après le nettoyage, l'intérieur et l'unité de poignée doivent être complètement secs pour éviter les odeurs désagréables causées par les résidus d'eau.

Éléments de l'unité de poignée :



Assemblage de l'unité de poignée :

Remarque : Pour démonter l'appareil, procédez dans l'ordre inverse.

1	2	3	4
<p>La fente est dirigée vers le haut</p> 			
<p>Lors de la fixation de l'élément 3, la fente doit pointer vers le haut.</p>	<p>Enfoncez à la main l'élément 3 dans l'élément 1.</p>	<p>Fixez l'élément 1 sur l'élément 2.</p>	<p>Fixez l'élément 4 sur l'élément 3.</p>
5	6	7	8
			
<p>Fixez l'élément 5 sur l'élément 1.</p>	<p>Fixez l'élément 7 sur l'élément 2.</p>	<p>Fixez l'élément 8 sur l'élément 2 en le serrant dans le sens horaire.</p>	<p>Fixez enfin l'élément 6 sur l'élément 2.</p>

RÉSOLUTION DES PROBLÈMES

Problème	Cause possible	Solution
Impossible de récupérer la crème glacée après la préparation.	La glace est trop dure.	Laissez la glace dégeler puis retirez-la.
Impossible de monter la poignée correctement.	La pale du ventilateur de mélange n'est pas installée correctement.	Installez la pale de ventilateur sur l'alésage de l'arbre d'entraînement.

RECETTES DE CRÈME GLACÉE

Remarque : Assurez-vous toujours que la quantité d'ingrédients ne dépasse pas 60 % de la quantité de remplissage, car la glace se dilate pendant la préparation.

Recette de base

<ul style="list-style-type: none"> • 300 g d'eau • 200 g de lait en poudre • 300 g de crème 	Mélangez le lait en poudre avec l'eau et versez dans l'entonnoir avec les autres ingrédients.
------------------------------------------------------------------------------------------------------------------------------	-----------------------------------------------------------------------------------------------

Glace à la fraise

<ul style="list-style-type: none"> • 120 g d'eau • 180 g de lait en poudre • 260 g de crème • 220 g de fraises 	Lavez les fraises et mélangez avec l'eau et le lait en poudre dans le mélangeur. Versez dans l'entonnoir avec la crème.
----------------------------------------------------------------------------------------------------------------------------------------------------------	-------------------------------------------------------------------------------------------------------------------------

Glace à la mangue

<ul style="list-style-type: none"> • 200 g d'eau • 200 g de lait en poudre • 300 g de crème • 160 g de mangues 	Pelez la mangue et mélangez avec l'eau et le lait en poudre dans le mélangeur. Versez dans l'entonnoir avec la crème.
----------------------------------------------------------------------------------------------------------------------------------------------------------	-----------------------------------------------------------------------------------------------------------------------

Glace au lait

<ul style="list-style-type: none"> • 360 g de lait • 100 g de sucre, blanc • 300 g de crème 	Mélangez le lait, le sucre et la crème jusqu'à dissolution complète du sucre, puis versez le tout dans l'entonnoir.
------------------------------------------------------------------------------------------------------------------------------	---------------------------------------------------------------------------------------------------------------------

INFORMATIONS SUR LE RECYCLAGE



S'il existe une réglementation pour l'élimination ou le recyclage des appareils électriques et électroniques dans votre pays, ce symbole sur le produit ou sur l'emballage indique que cet appareil ne doit pas être jeté avec les ordures ménagères. Vous devez le déposer dans un point de collecte pour le recyclage des équipements électriques et électroniques. La mise au rebut conforme aux règles protège l'environnement et la santé de vos semblables des conséquences négatives. Pour plus d'informations sur le recyclage et l'élimination de ce produit, veuillez contacter votre autorité locale ou votre service de recyclage des déchets ménagers.

FABRICANT ET IMPORTATEUR (UK)

Fabricant :

Chal-Tec GmbH, Wallstraße 16, 10179 Berlin, Allemagne.

Importateur pour la Grande Bretagne :

Chal-Tec UK limited
Unit 6 Riverside Business Centre
Brighton Road
Shoreham-by-Sea
BN43 6RE
United Kingdom

Gentile cliente,

La ringraziamo per aver acquistato il dispositivo. La preghiamo di leggere attentamente le seguenti istruzioni per l'uso e di seguirle per evitare possibili danni tecnici. Non ci assumiamo alcuna responsabilità per danni scaturiti da una mancata osservazione delle avvertenze di sicurezza e da un uso improprio del dispositivo. Scansionare il codice QR seguente, per accedere al manuale d'uso più attuale e per ricevere informazioni sul prodotto.



INDICE

Avvertenze di sicurezza 52
 Descrizione del dispositivo 54
 Messa in funzione e utilizzo generico 55
 Utilizzo e funzioni 57
 Pulizia e manutenzione 58
 Correzione degli errori 61
 Ricette per il gelato 61
 Smaltimento 62
 Produttore 62

DATI TECNICI

Numero articolo	10034911. 10034912
Alimentazione	220-240 V ~ 50 Hz
Capacità	1.5 L

AVVERTENZE DI SICUREZZA

- Leggere attentamente tutte le indicazioni di sicurezza e conservare il presente libretto d'istruzioni per consultazioni future.
- Prima di accendere il dispositivo, controllare la tensione sulla targhetta identificativa e collegare il dispositivo solo a prese con tensione corrispondente a quella indicata.
- Nel caso in cui il cavo di rete sia danneggiato, questo deve essere sostituito dal produttore, da un centro assistenza specializzato o da una persona qualificata.
- Non capovolgere il dispositivo e non inclinarlo più di 45°.
- Non immergere il dispositivo in acqua o in altri liquidi e prestare attenzione che la spina e il cavo di rete non si bagnino.
- Staccare la spina dalla presa in caso di inutilizzo prolungato o prima di pulirlo.
- Lasciare 8 cm di spazio intorno al dispositivo, per garantire un'adeguata circolazione dell'aria.
- Utilizzare solo accessori autorizzati dal produttore.
- Questo dispositivo può essere utilizzato da bambini a partire da 8 anni e da persone con limitate capacità fisiche e psichiche o con conoscenza ed esperienza limitate, solo se sono stati istruiti sulle modalità d'uso e comprendono i rischi e i pericoli connessi.
- Non utilizzare il dispositivo nelle vicinanze di fiamme vive, fornelli accesi o forni.
- Non accendere e spegnere il dispositivo più volte consecutive. Attendere almeno 5 minuti prima di riaccendere il dispositivo per non danneggiare il compressore.
- Non infilare oggetti nel dispositivo per evitare il pericolo d'incendio o di corto circuito.
- Rimuovere con la massima cautela il gelato dal contenitore per danneggiarlo.
- Accendere il dispositivo solamente dopo aver inserito il contenitore e la lama per mescolare.
- La temperatura per gli ingredienti è di 25±5°C. Non preraffreddare gli ingredienti, altrimenti la lama per mescolare potrebbe bloccarsi prima di terminare la preparazione.
- Rimuovere la lama per mescolare solo quando questa non è più in funzione.
- Non utilizzare il dispositivo all'aperto.
- Non pulire il dispositivo con polveri o spugne abrasive.
- Non conservare all'interno del dispositivo sostanze esplosive come ad esempio bombolette spray contenenti gas propellenti.
- Il dispositivo non è destinato ad un uso commerciale, ma esclusivamente per un uso domestico e in ambienti simili.

Note speciali

- Quando si posiziona l'unità, assicurarsi che il cavo di alimentazione non sia schiacciato o danneggiato.
- Assicurarsi che non vi siano prese multiple o alimentatori sul retro dell'unità.

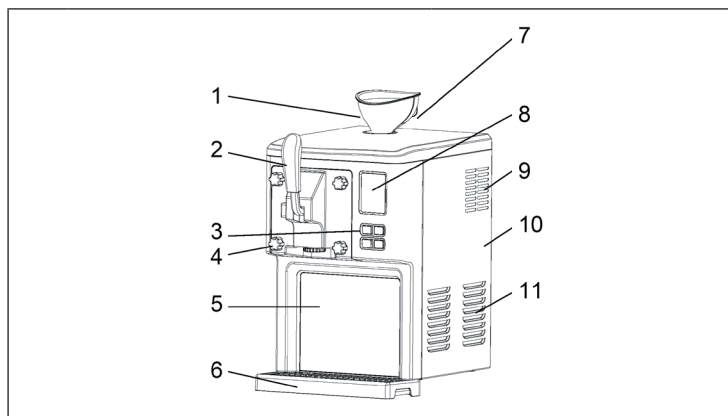
Per evitare la contaminazione degli alimenti, seguire le seguenti istruzioni:

- Pulire regolarmente le superfici che possono venire a contatto con gli alimenti.

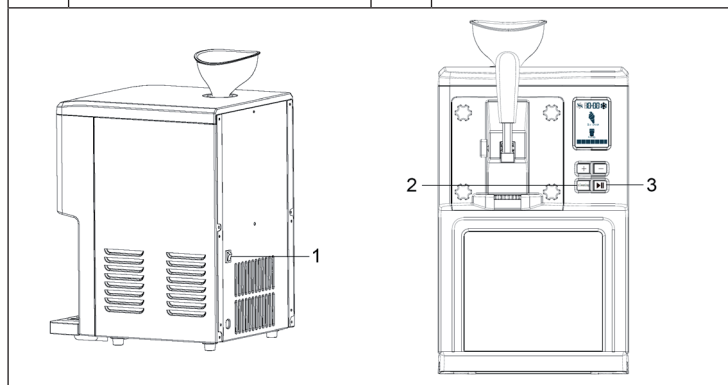
**AVVERTENZA**

Durante l'uso, la manutenzione e lo smaltimento dell'unità, prestare attenzione al simbolo a sinistra sul retro dell'unità o sul compressore. Questo simbolo avverte di possibili incendi. Ci sono sostanze infiammabili nelle linee frigorifere e nel compressore. Tenere l'apparecchio lontano da fonti di incendio durante l'uso, la manutenzione e lo smaltimento.

DESCRIZIONE DEL DISPOSITIVO



1	Imbuto	7	Coperchio superiore
2	Impugnatura	8	Display
3	Tasti	9	Fessure di ventilazione
4	Vite di bloccaggio	10	Copertura laterale
5	Copertura anteriore	11	Fessure di ventilazione
6	Vaschetta di raccolta		



1	ON/OFF	3	START/PAUSA
2	Cleaning (pulizia)		

MESSA IN FUNZIONE E UTILIZZO GENERICO

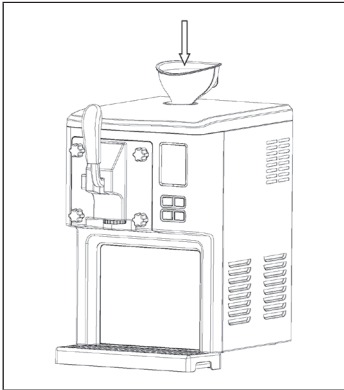
Nota: pulire a fondo tutti i componenti che entrano in contatto con il gelato prima dell'uso, inclusi cestello di raffreddamento, miscelatore, guarnizione ad anello del punto di uscita, copertura interna del punto di uscita, imbuto, ecc. Prima della pulizia, assicurarsi che la spina sia staccata dalla presa.

Quando si prepara il gelato, posizionare il dispositivo su una superficie piana, in modo da garantire il corretto funzionamento del compressore.

Guida generica per la preparazione del gelato

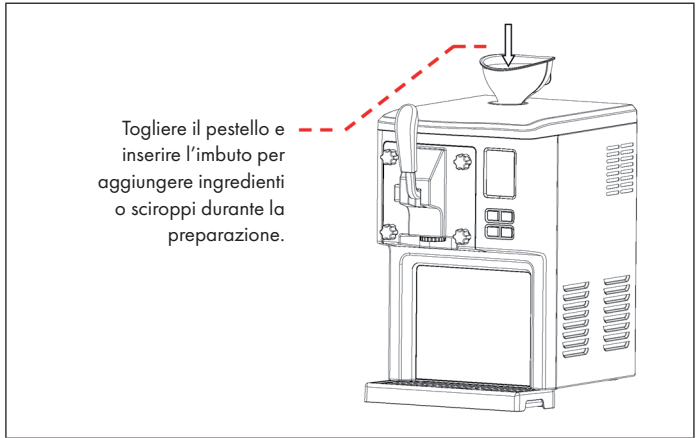
Il gelato può essere preparato seguendo ricette individuali o le ricette incluse nel presente manuale (v. capitolo Ricette per il gelato). Non è necessario congelare previamente gli ingredienti. Il compressore integrato è in grado di congelare direttamente gli ingredienti e di trasformarli in gelato.

1. Installare il miscelatore sul foro dell'albero di trasmissione.
2. Il gruppo strutturale dell'impugnatura è preinstallato.
3. Mettere nell'imbuto la quantità corretta di ingredienti mischiati per il gelato.

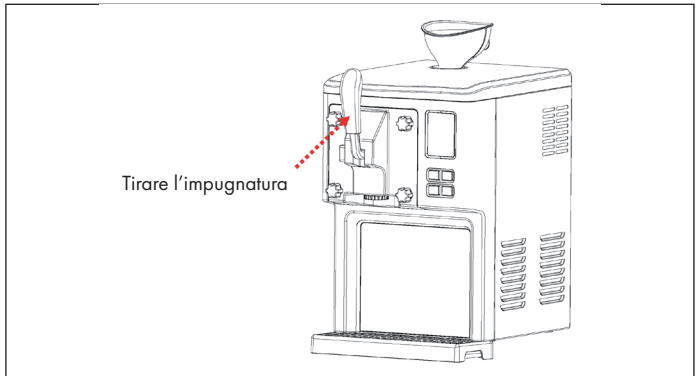


4. Togliere l'imbuto e mettere il pestello nel foro.

5. Premere ON/OFF sul retro del dispositivo.
6. Il dispositivo inizia la preparazione del gelato. Durante il processo di preparazione è possibile aggiungere altre spezie e aromi, evitando però materiali granulari, in modo da evitare che si otturino le aperture.




7. Quando il gelato è pronto, viene emesso un segnale acustico. Tirare l'impugnatura per far uscire il gelato.



8. Una volta tolto il gelato, è possibile procedere alla preparazione di altri gelati.

UTILIZZO E FUNZIONI

Nota: prima e dopo la preparazione del gelato, è necessario pulire il dispositivo utilizzando l'apposita funzione (v. capitolo Pulizia e manutenzione).

1	Connessione di alimentazione	
	Inserire la spina nella presa elettrica.	
2	Accendere il dispositivo	
	Premere ON/OFF sul retro del dispositivo.	
3	Selezionare la funzione	
	+	Aumentare il tempo.
	-	Diminuire il tempo.
		Avviare/mettere in pausa il dispositivo.
	cleaning	Funzione di pulizia.
4	Iniziare la preparazione del gelato	
	<p>Quando si inserisce la spina e si preme ON/OFF, il display mostra il tempo predefinito di (40:00). Il simbolo del gelato lampeggia e l'illuminazione di fondo si accende brevemente. Utilizzare + e - per regolare il tempo. Quando si preme START, inizia il ciclo di preparazione. La preparazione del gelato dura 40 minuti, seguita da 10 minuti di funzione di pulizia. Premere START/PAUSA durante la preparazione per interromperla brevemente. Premere di nuovo il tasto per procedere con la preparazione. Premere START/PAUSA a lungo durante la preparazione per passare in modalità standby.</p> <p>Per evitare che il gelato si sciolga dopo la preparazione, viene tenuto automaticamente in temperatura per 3 ore.</p>	

Nota: per evitare che trabocchi, assicurarsi che gli ingredienti non superino il 60% della capacità (900 g), dato che durante la preparazione si verifica una certa espansione. Nel caso di produzione continuata, il peso della nuova aggiunta di ingredienti non deve superare 600 g, dato che una parte del gelato rimane nel contenitore.

Funzione di protezione del motore

Se il tempo di produzione è più lungo, il gelato diventa sempre più duro e il motore di miscela può bloccarsi in determinate condizioni. Il dispositivo controlla automaticamente la temperatura del motore di miscela e, in caso di emergenza, lo spegne per proteggerlo dal surriscaldamento.

PULIZIA E MANUTENZIONE

Funzione di pulizia

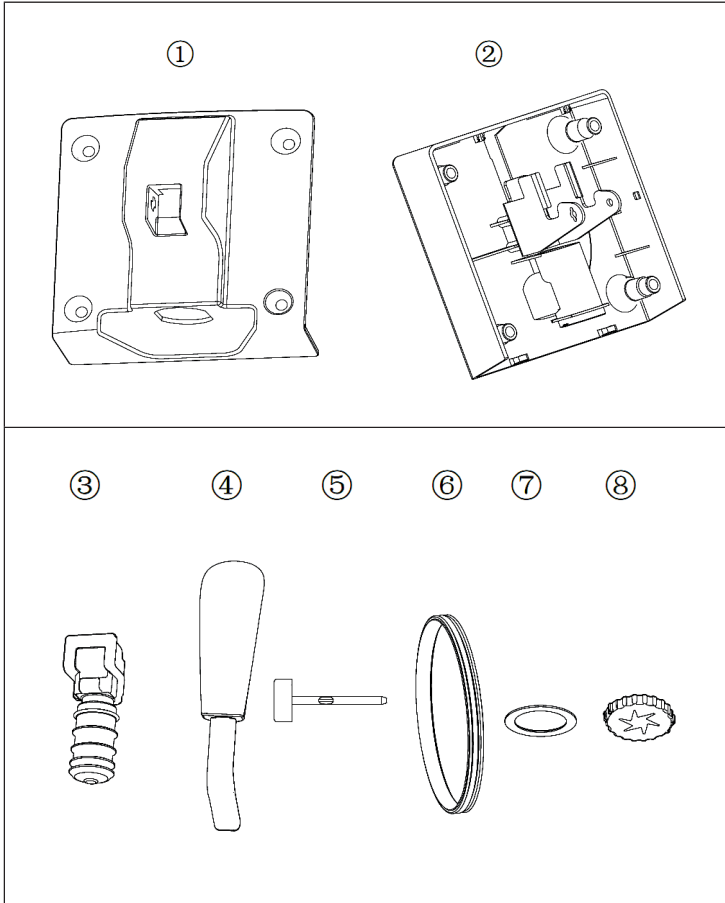
Nota: prima e dopo la preparazione del gelato è necessario pulire il dispositivo con l'apposita funzione.

Versare circa 1 litro d'acqua nell'imbuto. Premere poi CLEANING per raggiungere la modalità di pulizia. Dopo 1 minuto viene rilasciata l'acqua e pulito il dispositivo. La pulizia viene ripetuta 5 volte. Rimuovere l'acqua a pulizia completata.

Pulizia della struttura dell'impugnatura

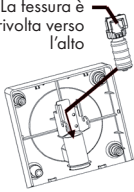
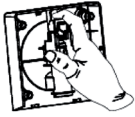
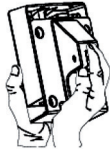
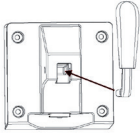
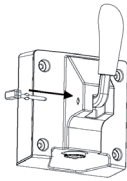
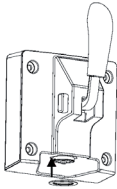
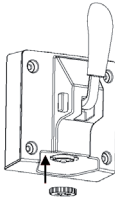
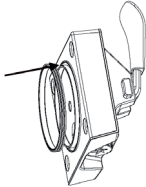
La struttura dell'impugnatura può essere rimossa e pulita. Dopo la pulizia, il condotto interno e l'unità dell'impugnatura devono essere completamente asciutti, in modo da evitare odori sgradevoli dovuti a residui d'acqua.

Componenti strutturali dell'unità dell'impugnatura:



Assemblaggio dell'unità dell'impugnatura:

Nota: per disassemblare il dispositivo, procedere in ordine inverso.

1	2	3	4
<p>La fessura è rivolta verso l'alto</p> 			
<p>Durante il fissaggio del componente 3, la fessura deve essere rivolta verso l'alto.</p>	<p>Premere componente 3 in componente 1 con la mano.</p>	<p>Fissare componente 1 a componente 2.</p>	<p>Fissare componente 4 a componente 3.</p>
5	6	7	8
			
<p>Fissare componente 5 a componente 1.</p>	<p>Fissare componente 7 a componente 2.</p>	<p>Fissare componente 8 a componente 2 ruotandolo in senso orario.</p>	<p>Fissare infine componente 6 a componente 2.</p>

CORREZIONE DEGLI ERRORI

Problema	Possibile causa	Soluzioni
Il gelato non può essere tolto dal dispositivo a preparazione conclusa.	Il gelato è troppo duro.	Attendere fino a quando il gelato si è ammorbidito e procedere a toglierlo.
L'impugnatura non può essere inserita correttamente durante l'assemblaggio.	Il miscelatore non è montato correttamente.	Inserire il miscelatore nel foro dell'albero di trasmissione.

RICETTE PER IL GELATO

Nota: assicurarsi che la quantità di ingredienti non superi mai il 60% della capacità di riempimento, dato che il gelato si espande durante la preparazione.

Ricetta base

<ul style="list-style-type: none"> • 300 g d'acqua • 200 g di latte in polvere • 300 g di panna 	Sciogliere il latte in polvere nell'acqua e versare con gli altri ingredienti nell'imbuto.
----------------------------------------------------------------------------------------------------------------------------------	--------------------------------------------------------------------------------------------

Gelato alla fragola

<ul style="list-style-type: none"> • 120 g d'acqua • 180 g di latte in polvere • 260 g di panna • 220 g di fragole 	Lavare le fragole e mescolarle con acqua e latte in polvere nel mixer. Versare con la panna nell'imbuto.
--------------------------------------------------------------------------------------------------------------------------------------------------------------	----------------------------------------------------------------------------------------------------------

Gelato al mango

<ul style="list-style-type: none"> • 200 g d'acqua • 200 g di latte in polvere • 300 g di panna • 160 g di mango 	Sbucciare il mango e mescolarlo con acqua e latte in polvere nel mixer. Versare con la panna nell'imbuto.
------------------------------------------------------------------------------------------------------------------------------------------------------------	-----------------------------------------------------------------------------------------------------------

Gelato al fior di latte

<ul style="list-style-type: none"> • 360 g di latte • 100 g di zucchero bianco • 300 g di panna 	Mescolare latte, zucchero e panna, fino a quando lo zucchero è completamente sciolto e versare poi tutto nell'imbuto.
----------------------------------------------------------------------------------------------------------------------------------	-----------------------------------------------------------------------------------------------------------------------

AVVISO DI SMALTIMENTO



Se nel proprio paese si applicano le regolamentazioni inerenti lo smaltimento di dispositivi elettrici ed elettronici, questo simbolo sul prodotto o sulla confezione segnala che questi prodotti non possono essere smaltiti con i rifiuti normali e devono essere portati a un punto di raccolta di dispositivi elettrici ed elettronici. Grazie al corretto smaltimento dei vecchi dispositivi si tutela il pianeta e la salute delle persone da possibili conseguenze negative. Informazioni riguardanti il riciclo e lo smaltimento di questi prodotti si ottengono presso l'amministrazione locale oppure il servizio di gestione dei rifiuti domestici.

PRODUTTORE E IMPORTATORE (UK)

Produttore:

Chal-Tec GmbH, Wallstraße 16, 10179 Berlino, Germania.

Importatore per la Gran Bretagna:

Chal-Tec UK limited
Unit 6 Riverside Business Centre
Brighton Road
Shoreham-by-Sea
BN43 6RE
United Kingdom



KLARSTEIN