

# ***CAPITAL SPORTS***

## **Evo Race**

Fahrrad-Heimtrainer

Exercise Bike

Bicicleta Estática

Vélo d'exercice

Cyclette

10034918 10035536



**Sehr geehrter Kunde,**

wir gratulieren Ihnen zum Erwerb Ihres Gerätes. Lesen Sie die folgenden Hinweise sorgfältig durch und befolgen Sie diese, um möglichen Schäden vorzubeugen. Für Schäden, die durch Missachtung der Hinweise und unsachgemäßen Gebrauch entstehen, übernehmen wir keine Haftung. Scannen Sie den QR-Code, um Zugriff auf die aktuellste Bedienungsanleitung und weitere Informationen rund um das Produkt zu erhalten.




---

## INHALTSVERZEICHNIS

---

Sicherheitshinweise 4
Benötigte Werkzeuge und Teile 6
Geräteübersicht 7
Zusammenbau 8
Konsolenfunktionen 14
Cardiotraining im Überblick 20
Aufwärmung vor dem Training 23
Training per Fitness App 26
Pflege und Wartung 26
Spezielle Entsorgungshinweise für Verbraucher in Deutschland 27
Hinweise zur Entsorgung 29
Konformitätserklärung 29

<b>English 31</b>
<b>Español 57</b>
<b>Français 83</b>
<b>Italiano 109</b>

---

## TECHNISCHE DATEN

---

Artikelnummer	10034918, 10035536
Stromversorgung	220-240 V ~ 50/60 Hz
Abmessungen	118 x 47 x 110 cm
Gewicht	36 kg

**WARNUNG**

Dieses stationäre Trainingsgerät ist nicht für Zwecke mit hoher Genauigkeit geeignet. Das System zur Überwachung der Herzfrequenz kann fehlerhaft sein. Zu starkes Trainieren kann zu gefährlichen Verletzung oder zum Tod führen. Sollte sich Ihre Leistungsfähigkeit ungewöhnlich stark vermindern, beenden Sie das Training sofort.

---

## SICHERHEITSHINWEISE

---

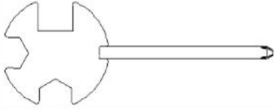



Lesen Sie sich die Bedienungsanleitung vor der Verwendung des Geräts aufmerksam durch und bewahren Sie diese für den zukünftigen Gebrauch auf. Die Produktmerkmale können leicht von den auf den Abbildungen dargestellten Merkmalen abweichen. Veränderungen können vom Hersteller ohne Benachrichtigung vorgenommen werden.

- Bewahren Sie die Bedienungsanleitung an einem sicheren Ort auf, so dass Sie jederzeit auf diese zugreifen können.
- Bauen Sie das Gerät erst dann zusammen, wenn Sie die Bedienungsanleitung vollständig durchgelesen haben. Die Sicherheit und die Effizienz des Geräts können nur dann gewährleistet werden, wenn das Gerät richtig zusammengebaut wurde und fachgerecht gewartet und verwendet wird. Es liegt in Ihrer eigenen Verantwortung sicherzustellen, dass alle Nutzer des Geräts über Warnhinweise und Vorsichtsmaßnahmen informiert werden.
- Das Gerät muss auf einer stabilen und geraden Oberfläche platziert werden, um sicher verwendet werden zu können. Schützen Sie den Boden durch eine Matte. Verwenden Sie das Gerät nicht in feuchter Umgebung, wie beispielsweise an Pools etc. Der Sicherheitsabstand rund um das Gerät muss mindestens 0,6 Meter betragen.
- Konsultieren Sie vor der Verwendung der Trainingsprogramme zwingend einen Arzt, um feststellen zu lassen, ob Sie körperliche oder gesundheitliche Probleme haben, welche durch die Verwendung des Geräts ein Risiko für Ihre Gesundheit und Sicherheit darstellen könnten, oder Sie daran hindern, das Gerät ordnungsgemäß zu verwenden. Der Rat Ihres Arztes ist lebenswichtig, wenn Sie Medikamente einnehmen, welche Einfluss auf Puls, Blutdruck oder den Cholesterinspiegel haben.
- Achten Sie auf die Signale Ihres Körpers. Ein falsches oder übermäßiges Trainieren kann gesundheitsschädigend sein. Hören Sie mit dem Training auf, wenn eines der folgenden Symptome auftritt: Schmerz, Enge in der Brust, unregelmäßiger Herzschlag, extreme Kurzatmigkeit, Schwindel oder Übelkeit. Sollte bei Ihnen einer dieser Zustände auftreten, müssen Sie zwingen einen Arzt konsultieren, bevor Sie das Training fortsetzen können.
- Trainieren Sie nicht direkt im Anschluss an Mahlzeiten.
- Das Gerät darf ausschließlich von Erwachsenen zusammengebaut werden. Halten Sie Kinder und Haustiere vom Gerät fern.
- Das Gerät darf ausschließlich im häuslichen Bereich verwendet werden.
- Das Gerät ist nicht für die therapeutische Verwendung geeignet. Es kann nur für die in der Anleitung dargestellten Übungen verwendet werden.
- Tragen Sie bei der Verwendung des Geräts adäquate Trainingskleidung und Trainingsschuhe. Vermeiden Sie lose Kleidung, da diese sich im Gerät verfangen oder Kleidung, welche Sie in Ihrer Bewegungsfreiheit einschränken könnte.
- Halten Sie Ihren Rücken während des Trainings gerade.

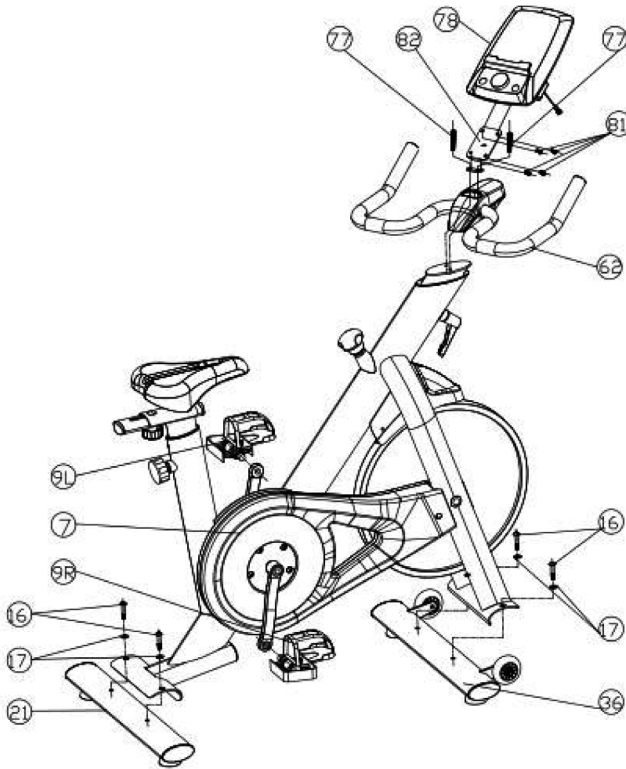
- Überprüfen Sie vor jeder Verwendung des Geräts, ob die Handgriffe, der Sattel, Muttern und Bolzen richtig festgezogen wurden.
- Beachten Sie die maximale Position für anpassbare Geräteteile und gehen Sie nicht über die Markierung „Stopp“ hinaus, da dadurch ein Risiko entstehen würde.
- Verwenden Sie das Gerät nur wie dargestellt. Sollten Sie während des Zusammenbaus oder der Überprüfung defekte Teile feststellen oder während der Verwendung seltsame Geräusche, welche vom Gerät ausgehen hören, stoppen Sie augenblicklich die Verwendung. Verwenden Sie das Gerät erst dann wieder, wenn das Problem behoben wurde.
- Lassen Sie beim Anheben oder Verschieben des Geräts Vorsicht walten, damit Sie Ihren Rücken nicht verletzen. Verwenden Sie immer rückschonende Hebetechniken und suchen Sie sich gegebenenfalls Hilfe einer weiteren Person.
- Alle beweglichen Geräteteile (z.B. Pedale, Handgriffe, Sattel... etc.) müssen wöchentlich gewartet werden. Überprüfen Sie diese vor jeder Verwendung. Sollte etwas kaputt oder lose sein, reparieren oder fixieren Sie das entsprechende Teil sofort. Fahren Sie erst dann mit der Verwendung des Geräts fort, wenn Sie den guten Ausgangszustand wieder hergestellt haben.
- Achten Sie auf das Fehlen eines Freilaufsystems, was ein ernsthaftes Risiko darstellt.
- Halten Sie das Netzstromkabel fern von Wärmequellen.
- Stecken Sie keine Gegenstände in die Geräteöffnungen.
- Schalten Sie das Gerät aus und ziehen Sie den Netzstecker, bevor Sie das Gerät bewegen oder reinigen. Reiben Sie die Oberflächen zur Reinigung mit einem milden Reinigungsmittel und einem feuchten Tuch ab. Verwenden Sie keinesfalls Lösungsmittel.
- Verwenden Sie das Gerät nicht an Orten, welche nicht temperiert sind, wie beispielsweise Garagen, Verandas, Badezimmern, Carports oder im Freien.
- Verwenden Sie das Gerät ausschließlich wie in der Bedienungsanleitung beschrieben.
- Eine inkorrekte Reparatur und strukturelle Modifikationen (z.B. das Entfernen oder Ersetzen von Originalteilen) kann den Gerätenutzer in Gefahr bringen.
- Die Schwungscheibe wird während der Verwendung sehr heiß.
- Aktivieren Sie die Tastensperre, wenn Sie das Gerät nicht verwenden.
- Kinder ab 8 Jahren, psychisch und körperlich eingeschränkte Menschen dürfen das Gerät nur benutzen, wenn sie vorher von einer für Sie verantwortlichen Aufsichtsperson ausführlich mit den Funktionen und den Sicherheitsvorkehrungen vertraut gemacht wurden.
- Achten Sie darauf, dass Kinder nicht mit dem Gerät spielen.
- Prüfen Sie vor der Benutzung die Spannung auf der Geräteplakette. Schließen Sie das Gerät nur an Steckdosen an, die der Spannung des Geräts entsprechen.

**Hinweis:** Maximalgewicht des Benutzers: 120 kg.

## BENÖTIGTE WERKZEUGE UND TEILE

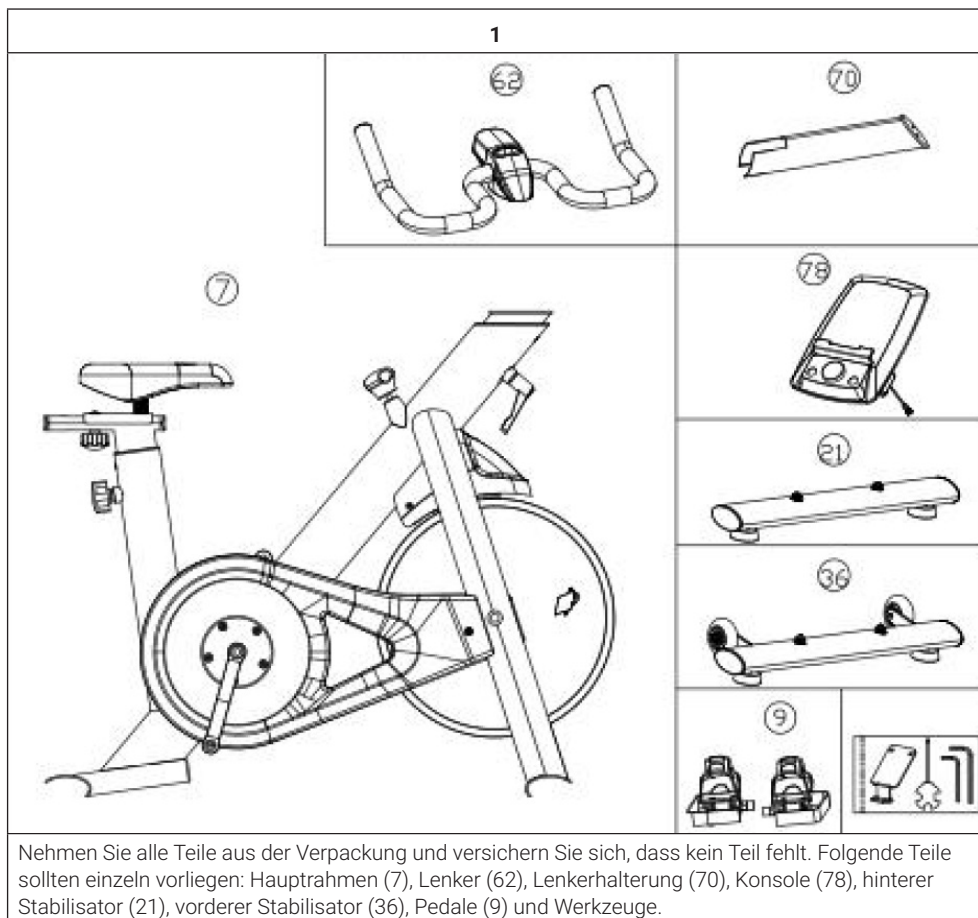
	
<p>Spanner (1x)</p>	<p>S6 Inbusschlüssel (1x)</p>
	
<p>S5 Inbusschlüssel (1x)</p>	<p>Konsolenhalterung (1x)</p>

## GERÄTEÜBERSICHT



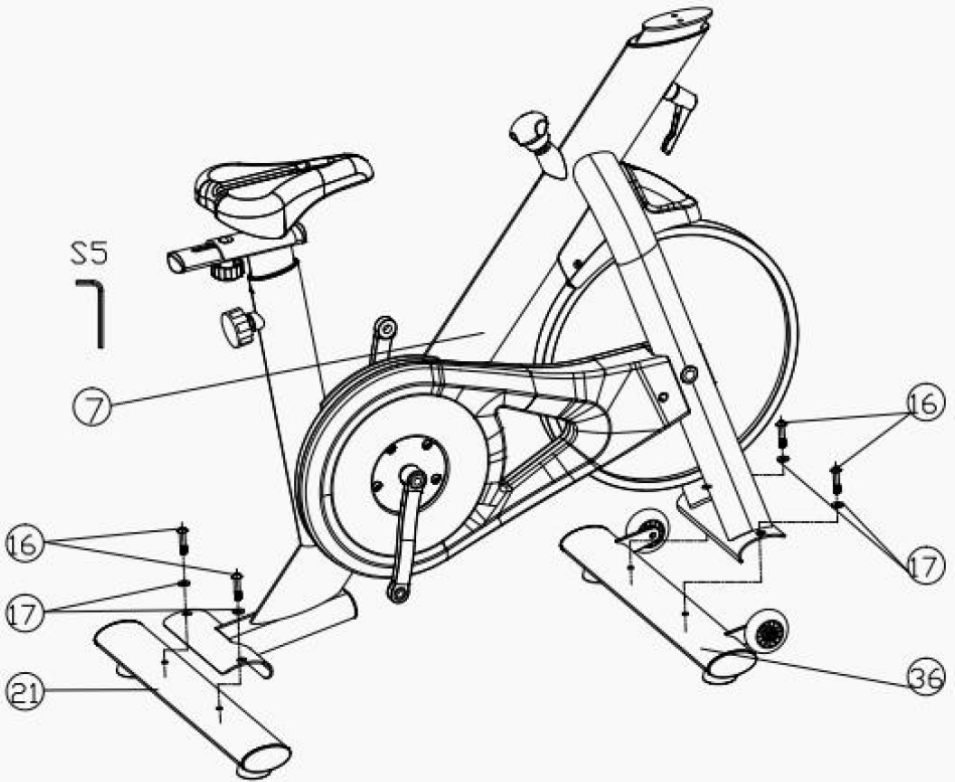
<b>7</b>	Hauptrahmen	<b>36</b>	Vorderer Stabilisator
<b>9L</b>	Linkes Pedal	<b>62</b>	Lenker
<b>9R</b>	Rechtes Pedal	<b>77</b>	Schraube M8*1.5*40
<b>16</b>	Schraube M8*1.5*45	<b>78</b>	Konsole
<b>17</b>	Unterlegscheibe	<b>81</b>	Schraube M5*10
<b>21</b>	Hinterer Stabilisator	<b>82</b>	Konsolenhalterung

## ZUSAMMENBAU





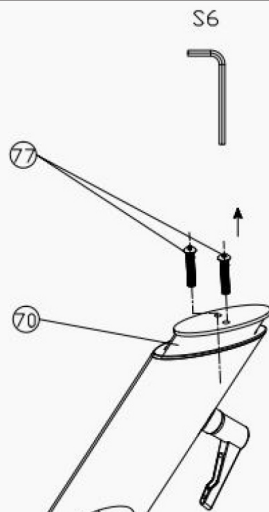
2



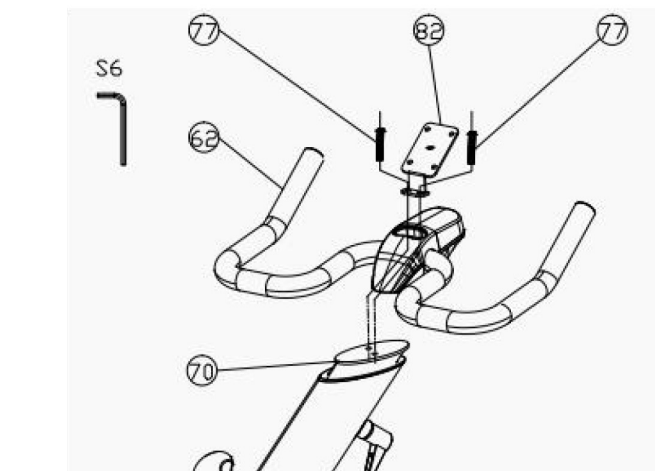
Entfernen Sie alle Schrauben (16) und Unterlegscheiben (17) vom vorderen Stabilisator (36) und vom hinteren Stabilisator (21). Benutzen Sie dazu den S5 Inbusschlüssel. Befestigen Sie den vorderen Stabilisator mit den Rollen (36) am Hauptrahmen (7) und ziehen Sie alle Schrauben mit dem S5 Inbusschlüssel fest. Befestigen Sie dann den hinteren Stabilisator (21) am Hauptrahmen (7).

3

Entfernen Sie die Schrauben (77) mit Hilfe des S6 Inbusschlüssels aus der Lenkerhalterung (70).

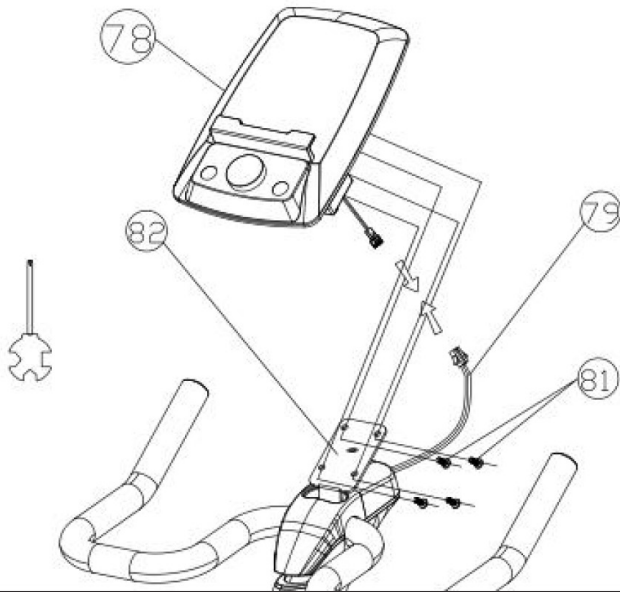


4

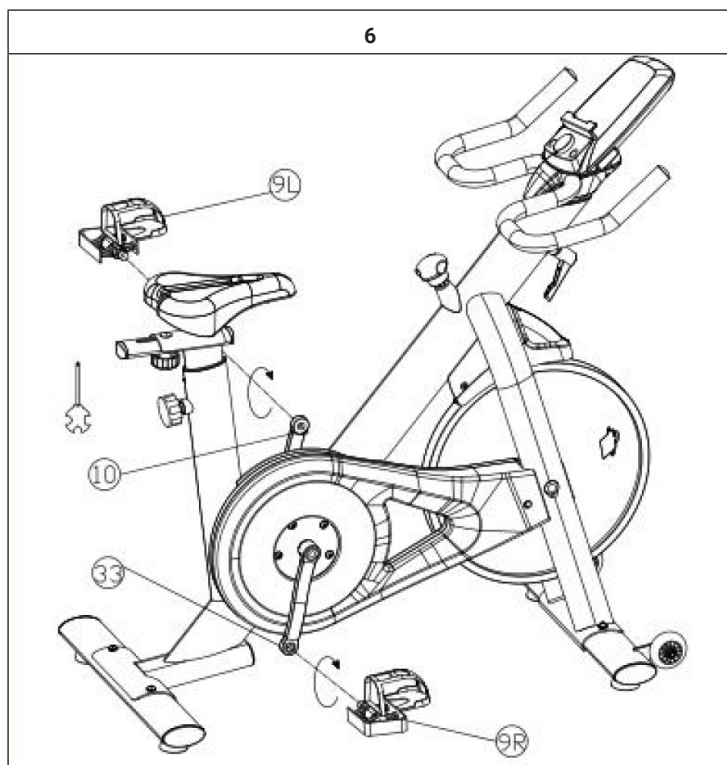


Befestigen Sie den Lenker (62) und die Konsolenhalterung (82) mit den Schrauben (77) an der Lenkerhalterung (70). Benutzen Sie dazu den S6 Inbusschlüssel.

5

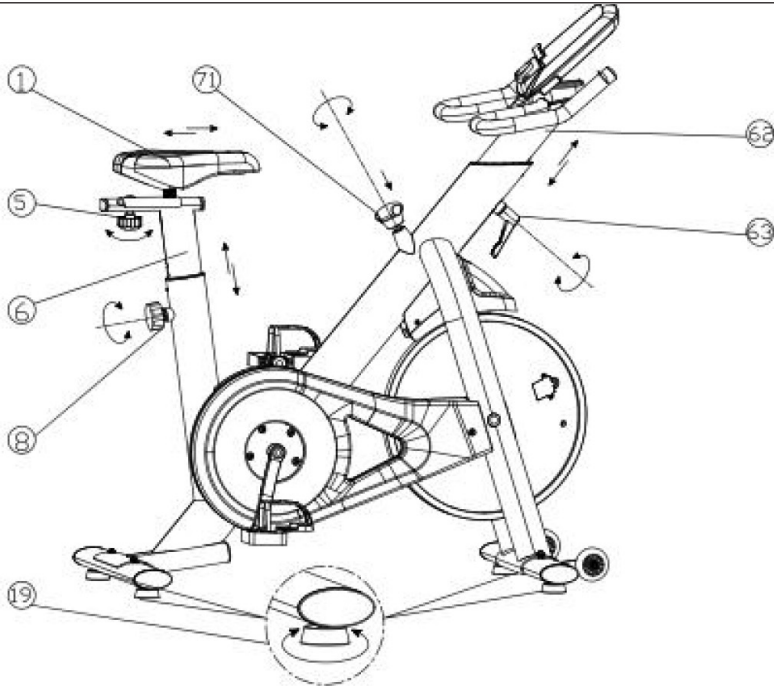


Ziehen Sie das Kabel der Konsole (78) durch das Loch an der Konsolenhalterung (82) und verbinden Sie es mit dem Kabel des Hauptrahmens (79). Befestigen Sie dann die Konsole mit Schrauben (81) an der Konsolenhalterung.



Befestigen Sie das mit „L“ gekennzeichnete Pedal (9L) mit dem Spanner gegen den Uhrzeigersinn an der mit „L“ gekennzeichneten Kurbel (10). Befestigen Sie dann das mit „R“ gekennzeichnete Pedal (9R) mit dem Spanner gegen den Uhrzeigersinn an der mit „R“ gekennzeichneten Kurbel (33).

7



Jetzt ist das Gerät fertig montiert. Falls das Gerät nicht ganz stabil steht, passen Sie die einstellbaren FüÙe (19) an den Stabilisatoren an.

Sie können den Widerstand anpassen, indem Sie den Bremsknopf (71) drehen. Drücken Sie den Bremsknopf (71) nach unten, um die Schwungscheibe im Notfall anzuhalten.

Sie können die Höhe von Sitz (1) und Lenker (62) einstellen, indem Sie den Knopf (8) & (63) lösen und die Löcher auf die gewünschte Höhe ausrichten. Ziehen Sie den Knopf dann wieder an aber, überschreiten Sie aber nicht die Anschlag-Markierung.

Lösen Sie den Knopf (5), um den Sitz anzupassen. Sobald sich der Sitz in der richtigen Position befindet, schrauben Sie den Knopf wieder fest.

## KONSOLENFUNKTIONEN

### Displayanzeigen

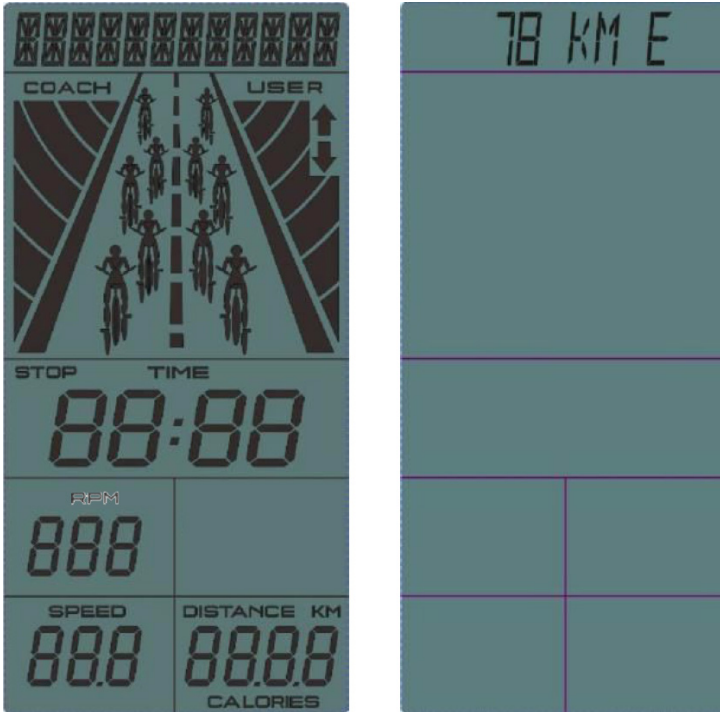
Anzeige	Beschreibung
TIME	Zeigt die Trainingszeit des Benutzers an.
	Anzeigebereich 0:00 ~ 99:59
SPEED	Zeigt die Trainingsgeschwindigkeit des Benutzers an.
	Anzeigebereich 0,0 ~ 99,9
DISTANCE	Zeigt die Trainingsdistanz des Benutzers an.
	Anzeigebereich 0,0 ~ 99,9
CALORIES	Anzeige des Kalorienverbrauchs während des Trainings.
	Anzeigebereich 0 ~ 999
RPM	Umdrehung pro Minute.
	Anzeigebereich 0 ~ 999

### Tastenfunktionen

Taste	Beschreibung
Rädchen - Aufwärts	Funktionswert oder Auswahl nach oben anpassen.
Rädchen - Nach unten	Funktionswert oder Auswahl nach unten anpassen.
Mode	Bestätigen Sie die Einstellung oder Auswahl.
Reset	Halten Sie die Taste 2 Sekunden lang gedrückt, um den Monitor neu zu starten.
	Drücken Sie die Taste während der Einstellung oder im Stoppmodus, um zum Hauptmenü zurückzukehren.
Start/Stop	Starten oder beenden Sie das Training.

## Gerät einschalten

Legen Sie 4 AA-Batterien in die Konsole ein und drücken Sie 2 Sekunden auf die RESET-Taste. Der Monitor schaltet sich ein und der Summer ertönt 1 Sekunde lang. Das Display zeigt 2 Sekunden lang alle Segmente an. Wechseln Sie in den Einstellmodus USER.



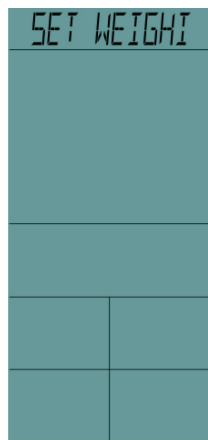
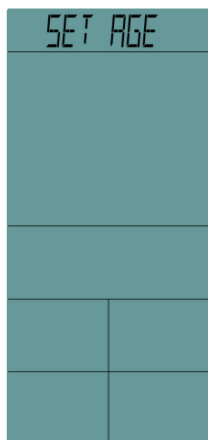
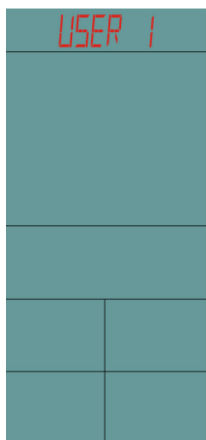
**Hinweis:** Wenn länger als 4 Minuten keine Taste gedrückt wird, wechselt der Monitor in den Ruhemodus. Drücken Sie eine beliebige Taste, um den Monitor wieder zu aktivieren.

## Einstellungsmodus USER

Drehen Sie am Rädchen, um die Benutzer U1-U4 auszuwählen. Drücken Sie dann zur Bestätigung auf die Taste MODE. Geben Sie nacheinander die Werte für Gender (Geschlecht), Age (Alter), Height (Größe) und Weight (Gewicht) ein. Sie gelangen nun zur Auswahl des Trainingsmodus.

## Auswahl des Trainingsmodus

Drehen Sie am Rädchen, um einen der folgenden Trainingsmodi auszuwählen: Zielzeit > Zieldistanz > Zielkalorien.



## Schnellstart-Anleitung

- 1 Wenn Sie direkt mit dem Training beginnen, wird die Zeit nach oben gewählt. Auch die anderen Werte werden entsprechend angezeigt.
- 2 Die Charakteranimation zeigt nur USER an. Nach 0,1 km wird zur nächsten Zahl gewechselt.
- 3 Drücken Sie START/STOP, um das Training zu beenden. Die STOP-Anzeige blinkt, die Werte werden weiterhin angezeigt.
- 4 Während des Trainings sind das Rädchen und die Tasten RESET und ENTER inaktiv.
- 5 Drücken Sie im STOPP-Modus auf die RESET-Taste, um zum Hauptmenü zurückzukehren.





## Trainingsmodus Zielzeit

- 1 Verwenden Sie das Rädchen, um die Zielzeit (Target Time) einzustellen. Voreingestellt sind 10 Minuten. Drücken Sie START/STOP, um mit dem Training zu beginnen.
- 2 Die Zeit beginnt vom Sollwert herunterzuzählen. Auch die anderen Werte werden entsprechend angezeigt.
- 3 Die Charakteranimation zeigt nur USER, nach einem Fünftel der eingegebenen Zeit springt sie zur nächsten Ziffer.
- 4 Drücken Sie START/STOP, um das Training zu beenden. Die STOP-Anzeige blinkt, die Werte werden weiterhin angezeigt.
- 5 Während des Trainings sind das Rädchen und die Tasten RESET und ENTER inaktiv.
- 6 Drücken Sie im STOPP-Modus auf die RESET-Taste, um zum Hauptmenü zurückzukehren.



## Trainingsmodus Zieldistanz

- 1 Verwenden Sie das Rädchen, um die Zieldistanz (Target Distance) einzustellen. Voreingestellt sind 5 km. Drücken Sie START/STOP, um mit dem Training zu beginnen.
- 2 Die Zeit beginnt vom Sollwert herunterzuzählen. Auch die anderen Werte werden entsprechend angezeigt.
- 3 Die Charakteranimation zeigt nur USER, nach einem Fünftel der eingegebenen Distanz springt sie zur nächsten Ziffer.
- 4 Drücken Sie START/STOP, um das Training zu beenden. Die STOP-Anzeige blinkt, die Werte werden weiterhin angezeigt.
- 5 Während des Trainings sind das Rädchen und die Tasten RESET und ENTER inaktiv.
- 6 Drücken Sie im STOPP-Modus auf die RESET-Taste, um zum Hauptmenü zurückzukehren.



## Trainingsmodus Zielkalorien

- 1 Verwenden Sie das Rädchen, um die Zielkalorien (Target Cal) einzustellen. Voreingestellt sind 100 Kalorien. Drücken Sie START/STOP, um mit dem Training zu beginnen.
- 2 Die Zeit beginnt vom Sollwert herunterzuzählen. Auch die anderen Werte werden entsprechend angezeigt.
- 3 Die Charakteranimation zeigt nur USER, nach einem Fünftel der eingegebenen Kalorien springt sie zur nächsten Ziffer.
- 4 Drücken Sie START/STOP, um das Training zu beenden. Die STOP-Anzeige blinkt, die Werte werden weiterhin angezeigt.
- 5 Während des Trainings sind das Rädchen und die Tasten RESET und ENTER inaktiv.
- 6 Drücken Sie im STOPP-Modus auf die RESET-Taste, um zum Hauptmenü zurückzukehren.



---

## CARDIOTRAINING IM ÜBERBLICK

---

Regelmäßiges Cardiotraining regt das Herz-Kreislauf-System ( Herz und Atmung) an. Man verbessert seine Kondition, verliert an Gewicht und verbrennt Fett. Dies ist also das empfohlene Training, wenn man abnehmen möchte. Während des Trainings wird zuerst Glukose verbrannt, anschließend werden durch die Übungen die im Körper eingelagerten Fette verbrannt.

Anspruchsvolles Cardiotraining (z. B. Intervalltraining, Training mit hohem Widerstand und über längere Dauer) erfordert einen höheren Kraftaufwand und trainiert neben der Ausdauer ebenfalls die Muskulatur. In der Regel gilt: je regelmäßiger das Training, desto effizienter (auch bei kurzen Einheiten von 20 Minuten).

### **Während des Trainings**

Der Widerstand während der Cardio-Trainingsphase entscheidet maßgeblich über die Trainingsintensität und die damit in Verbindung stehenden Trainingsergebnisse.

Ein optimales Training beinhaltet eine Aufwärmphase (1), eine intensivere Cardio-Trainingsphase (2) sowie die abschließende Erholungsphase (3). Wenn Sie Fortschritte machen oder Kalorien verbrennen wollen, sollten Sie diese 3 Phasen durchlaufen und so mindestens 20 - 30 Minuten auf dem Ergometer trainieren.

### **1. Aufwärmphase**

Beginnen Sie Ihr Training immer mit einem geringen Widerstand. Eine Aufwärmphase von 5-10 Minuten ist wichtig, weil Ihre Muskeln aufgewärmt werden müssen. Insbesondere während der Aufwärmphase sollten Sie Kreislauf und Muskelgruppen Zeit geben, sich auf das anschließende Workout einzustellen. Als Anfänger können Sie die ersten 3 Minuten auf der einfachsten Stufe trainieren und sich entsprechend ihrem persönlichen Wohlbefinden stückweise steigern.

### **2. Cardio-Trainingsphase**

Nach ca. 10 Minuten können Sie dann in die Cardio-Trainingsphase wechseln. Sollten Sie Intervalltrainingsprogramme verwenden, steuert der Trainingscomputer den Widerstand je nach Intervallart und simuliert so wechselnde Anforderungen.

Die Cardio-Trainingsphase ist je nach Energieaufwand dem aeroben bzw. anaeroben Trainingsbereich zugeordnet. Diese Bereiche definieren sich wie folgt:

### **Aerober Trainingsbereich**

In dieser Zone verbessern Sie Ihr Herz- und Kreislaufsystem und verbrennen Fett.

Trotz der leichten Anstrengung mit erhöhter Herzfrequenz, tieferer Atmung, Warmwerden und leichtem Schwitzen fühlen Sie sich aber nicht sehr angestrengt, die Atmung ist nicht wesentlich beschleunigt, so dass Sie sich noch gut mit jemandem unterhalten könnten ohne außer Atem zu kommen, und Sie haben das Gefühl, dass Sie diese Belastung längere Zeit durchhalten könnten, ohne dass sie sich verausgaben würden. Es ist wie, wenn Sie flott leicht bergauf marschieren.

Die Muskeln und das Herz arbeiten intensiver und können den Großteil ihres Energiebedarfs unter Verwendung von Sauerstoff aus der aeroben Energieproduktion gewinnen. Die anaerobe Energiegewinnung ist zwar in kleinem Umfang auch aktiv, aber nur so weit, als alle dadurch produzierte Milchsäure gleichzeitig wieder abgebaut werden kann. In diesem aeroben Trainingsbereich sollten Sie den Großteil Ihres Trainings absolvieren.

Wenn Sie die Belastung weiter steigern, dann kommen Sie irgendwann an eine Grenze, an der die auf Sauerstoff basierte Energiegewinnung nicht mehr in der Lage ist, die Energieproduktion zu steigern, so dass sich die anaerobe Energiegewinnung in verstärktem Ausmaß dazu schalten muss. Sie treten jetzt über in den anaeroben Trainingsbereich.

### **Anaerober Trainingsbereich**

In dieser Zone verbessern Sie Ihre Leistung und Ihre Geschwindigkeit. Sobald Sie Ihr Training in diese Phase nochmals steigern, wird die Bewegungsarbeit wegen des ansteigenden Laktatpiegels wesentlich anstrengender, man beginnt stärker zu schwitzen, die Atmung wird schneller, und nach mehr oder weniger langer Zeit, das hängt vom Trainingszustand ab, ermüden die Muskeln, man fühlt sich insgesamt erschöpft und kann nicht mehr auf diesem Niveau weitermachen.

### 3. Erholungsphase

Zum Abschluss verbleiben Sie mindestens 5 Minuten in der Erholungsphase und nutzen auch hier wieder geringe Widerstandsstufen ohne hohen Kraftaufwand. Die Erholungs- oder Rekuperationsphase ist außerdem hilfreich, um einen möglichen Muskelkater nach dem Training vorzubeugen. Sehr ratsam ist nach einer intensiven Trainingseinheit ebenfalls eine aktive Regeneration, wie zum Beispiel ein heißes Bad, ein Gang in die Sauna oder eine Massage.

#### Trainingsfortschritte

Ihr Training kann auf diese Weise monatlich gesteigert werden, indem Sie vor allem die Cardio-Trainingsphase verlängern bzw. eine höhere Widerstandsstufe (bzw. ein anspruchsvolleres Intervalltraining) durchführen.

#### Essen und Trinken

- Trinken Sie vor, während und nach dem Training.
- Trinken Sie während des Trainings mindestens 2 Schluck Wasser (10 bis 20 cl) alle 10-15 Minuten.
- Wenn Ihr Training länger als 1 Stunde dauert, sollten Sie ein Sportgetränk trinken, um dem Körper vor dem Dehydrieren beim Sport zu schützen.
- Für ein optimales Cardio-Training ist eine angepasste Ernährung sowohl vor als auch nach einer körperlichen Aktivität sehr wichtig.

**Vor dem Training** sollten Sie vorzugsweise Kohlenhydrate essen, die beispielsweise im Reis und in den Nudeln zu finden sind, da sie dem Körper eine wichtige Menge an Energie zur Verfügung stellen.

**Nach dem Training** müssen Sie «auftanken» mit Proteinen, die Sie in den Eiern, im Joghurt und in getrockneten Früchten finden. Selbst wenn Sie abnehmen wollen, ist es absolut notwendig nach dem Training zu essen, damit sich Ihr Körper regeneriert.

---

## AUFWÄRMUNG VOR DEM TRAINING

---



Führen Sie die Aufwärbewegungen vor jeder Trainingseinheit durch. So mobilisieren Sie Ihre Gelenke und aktivieren die Muskulatur.

Sollten Sie sich bei einzelnen Bewegungen unwohl fühlen oder Schmerz empfinden, so überspringen Sie diese Übung und stimmen sich über ein spezifisches Aufwärmtraining mit Ihrem Arzt bzw. Fitnesstrainer ab.

Jede Bewegung sollte einige Wiederholungen erfahren (rechts und links) sodass Sie entspannt ins Cardiotraining starten können.

**Nehmen Sie sich für die folgende CapitalSports-Trainingsroutine etwa 5 Minuten Zeit:**



2	3
	
<p>Hüfte drehen während die Arme gestreckt sind. Die Füße sind dabei nicht fest am Boden fixiert (die Fußgelenke begleiten die Körperdrehung).</p>	<p>Hüfte beugen, ein Arm gestreckt nach oben. Verbleiben Sie in dieser Position jeweils einige Sekunden pro Seite.</p>

4	
	
<p>Stellen sie sich auf ein Bein und halten den Spann mit der Hand. Hier mobilisieren Sie ihr Fußgelenk und strecken den Oberschenkel leicht. Stützen Sie sich gegebenenfalls ab, um Ihr Gleichgewicht zu halten. Verbleiben Sie auf einem Bein und drehen das Fußgelenk nun kreisförmig in beide Richtungen.</p>	



5



Stellen Sie beim Kniebeugen die Füße etwa schulterbreit nebeneinander und senken sie mit gestreckten Armen die Hüft ab. Versuchen Sie dabei den Rücken gestreckt zu halten.

6



Setzen Sie sich mit gebeugten Beinen so hin, dass die Fußsohlen sich berühren. Federn Sie leicht mit den Knien. Hierbei mobilisieren Sie neben den Fußgelenken die gesamte äußere Oberschenkelpartie. Halten Sie hierbei die Fußgelenke bei gestrecktem Rücken.

7



Beugen Sie sich sitzend und mit gestreckten Beinen nach vorne. Versuchen Sie die Fußknöchel zu halten und sich weiter zu den Zehenspitzen vorzutasten.

---

## TRAINING PER FITNESS APP

---

Der mitgelieferte Herzfrequenz Sensor kann mit dem Smartphone und Fitness Apps (beispielsweise Kinomap) verbunden werden. Folgen Sie dazu den Anweisungen in der jeweiligen App.

---

## PFLEGE UND WARTUNG


---

**Hinweis:** Wie bei allen Trainingsgeräten mit mechanischen, beweglichen Komponenten kann es auch bei diesem Produkt vorkommen, dass sich Schrauben durch häufigen Gebrauch lockern. Wir empfehlen sie daher regelmäßig zu kontrollieren und ggf. mit einem passenden Schlüssel nachzuziehen. Reinigen Sie Ihr Trainingsgerät regelmäßig mit einem feuchten Tuch, um die Oberflächen von Schweiß und Staub zu säubern.

- Entnehmen Sie die Batterie des Bedienfelds, wenn Sie das Gerät über einen längeren Zeitraum nicht verwenden.
- Reinigen Sie das Gerät regelmäßig mit einem sauberen Tuch, um das saubere Erscheinungsbild aufrecht zu erhalten.
- Die sichere Verwendung des Geräts kann nur dann gewährleistet werden, wenn das Gerät regelmäßig auf Schäden und Abnutzungen überprüft wird (beispielsweise an Handgriffen, Pedalen, Sattel etc.). Es ist essentiell, dass beschädigte Geräteteile ersetzt werden und das Gerät erst nach erfolgter Reparatur wieder verwendet wird.
- Überprüfen Sie regelmäßig, ob Schrauben und Muttern richtig fixiert sind.
- Fetten Sie bewegliche Geräteteile regelmäßig ein.
- Achten Sie insbesondere auf Komponenten, welche besonders anfällig für Abnutzungen sind, wie beispielsweise das Bremsensystem, Fußauflage etc.
- Da Schweiß sehr aggressiv ist, darf dieser nicht mit den emaillierten oder verchromten Teilen des Gerätes, insbesondere dem Computer, in Berührung kommen. Wischen Sie das Gerät nach Gebrauch sofort ab. Die emaillierten Teile können mit einem feuchten Schwamm gereinigt werden. Alle aggressiven oder korrosiven Produkte müssen bei der Reinigung vermieden werden.
- Lagern Sie das Gerät in einer sauberen und trockenen Umgebung außerhalb der Reichweite von Kindern.

## SPEZIELLE ENTSORGUNGSHINWEISE FÜR VERBRAUCHER IN DEUTSCHLAND

Entsorgen Sie Ihre Altgeräte fachgerecht. Dadurch wird gewährleistet, dass die Altgeräte umweltgerecht verwertet und negative Auswirkungen auf die Umwelt und menschliche Gesundheit vermieden werden. Bei der Entsorgung sind folgende Regeln zu beachten:

- Jeder Verbraucher ist gesetzlich verpflichtet, Elektro- und Elektronikaltgeräte (Altgeräte) sowie Batterien und Akkus getrennt vom Hausmüll zu entsorgen. Sie erkennen die entsprechenden Altgeräte durch folgendes Symbol der durchgestrichene Mülltonne (WEEE Symbol). 
- Sie haben Altbatterien und Altakkumulatoren, die nicht vom Altgerät umschlossen sind, sowie Lampen, die zerstörungsfrei aus dem Altgerät entnommen werden können, vor der Abgabe an einer Entsorgungsstelle vom Altgerät zerstörungsfrei zu trennen.
- Bestimmte Lampen und Leuchtmittel fallen ebenso unter das Elektro- und Elektronikgesetz und sind dementsprechend wie Altgeräte zu behandeln. Ausgenommen sind Glühbirnen und Halogenlampen. Entsorgen Sie Glühbirnen und Halogenlampen bitte über den Hausmüll, sofern Sie nicht das WEEE Symbol tragen.
- Jeder Verbraucher ist für das Löschen von personenbezogenen Daten auf dem Elektro- bzw. Elektronikgerät selbst verantwortlich.

### Rücknahmepflicht der Vertreiber

Vertreiber mit einer Verkaufsfläche für Elektro- und Elektronikgeräte von mindestens 400 Quadratmetern sowie Vertreiber von Lebensmitteln mit einer Gesamtverkauffläche von mindestens 800 Quadratmetern, die mehrmals im Kalenderjahr oder dauerhaft Elektro- und Elektronikgeräte anbieten und auf dem Markt bereitstellen, sind verpflichtet,

- 1 bei der Abgabe eines neuen Elektro- oder Elektronikgerätes an einen Endnutzer ein Altgerät des Endnutzers der gleichen Geräteart, das im Wesentlichen die gleichen Funktionen wie das neue Gerät erfüllt, am Ort der Abgabe oder in unmittelbarer Nähe hierzu unentgeltlich zurückzunehmen und
- 2 auf Verlangen des Endnutzers Altgeräte, die in keiner äußeren Abmessung größer als 25 Zentimeter sind, im Einzelhandelsgeschäft oder in unmittelbarer Nähe hierzu unentgeltlich zurückzunehmen; die Rücknahme darf nicht an den Kauf eines Elektro- oder Elektronikgerätes geknüpft werden und ist auf drei Altgeräte pro Geräteart beschränkt.

- Bei einem Vertrieb unter Verwendung von Fernkommunikationsmitteln ist die unentgeltliche Abholung am Ort der Abgabe auf Elektro- und Elektronikgeräte der Kategorien 1, 2 und 4 gemäß § 2 Abs. 1 ElektroG, nämlich „Wärmeüberträger“, „Bildschirmgeräte“ (Oberfläche von mehr als 100 cm<sup>2</sup>) oder „Großgeräte“ (letztere mit mindestens einer äußeren Abmessung über 50 Zentimeter) beschränkt. Für andere Elektro- und Elektronikgeräte (Kategorien 3, 5, 6) ist eine Rückgabemöglichkeit in zumutbarer Entfernung zum jeweiligen Endnutzer zu gewährleisten.
- Altgeräte dürfen kostenlos auf dem lokalen Wertstoffhof oder in folgenden Sammelstellen in Ihrer Nähe abgegeben werden:  
[www.take-e-back.de](http://www.take-e-back.de)
- Für Elektro- und Elektronikgeräte der Kategorien 1, 2 und 4 anbieten wir auch die Möglichkeit einer unentgeltlichen Abholung am Ort der Abgabe. Beim Kauf eines Neugeräts haben Sie die Möglichkeit eine Altgerätabholung über die Webseite auszuwählen.
- Batterien können überall dort kostenfrei zurückgegeben werden, wo sie verkauft werden (z. B. Super-, Bau-, Drogeriemarkt). Auch Wertstoff- und Recyclinghöfe nehmen Batterien zurück. Sie können Batterien auch per Post an uns zurücksenden. Altbatterien in haushaltsüblichen Mengen können Sie direkt bei uns von Montag bis Freitag zwischen 08:00 und 16:00 Uhr unter der folgenden Adresse unentgeltlich zurückgeben:

**Chal-Tec Fulfillment GmbH**  
**Norddeutschlandstr. 3**  
**47475 Kamp-Lintfort**

- Wichtig zu beachten ist, dass Lithiumbatterien aus Sicherheitsgründen vor der Rückgabe gegen Kurzschluss gesichert werden müssen (z. B. durch Abkleben der Pole).
- Finden sich unter der durchgestrichenen Mülltonne auf der Batterie zusätzlich die Zeichen Cd, Hg oder Pb ist das ein Hinweis darauf, dass die Batterie gefährliche Schadstoffe enthält. (»Cd« steht für Cadmium, »Pb« für Blei und »Hg« für Quecksilber).

**Hinweis zur Abfallvermeidung**

Indem Sie die Lebensdauer Ihrer Altgeräte verlängern, tragen Sie dazu bei, Ressourcen effizient zu nutzen und zusätzlichen Müll zu vermeiden. Die Lebensdauer Ihrer Altgeräte können Sie verlängern indem Sie defekte Altgeräte reparieren lassen. Wenn sich Ihr Altgerät in gutem Zustand befindet, könnten Sie es spenden, verschenken oder verkaufen.

---

## HINWEISE ZUR ENTSORGUNG

---



Wenn es in Ihrem Land eine gesetzliche Regelung zur Entsorgung von elektrischen und elektronischen Geräten gibt, weist dieses Symbol auf dem Produkt oder auf der Verpackung darauf hin, dass dieses Produkt nicht im Hausmüll entsorgt werden darf. Stattdessen muss es zu einer Sammelstelle für das Recycling von elektrischen und elektronischen Geräten gebracht werden. Durch regelkonforme Entsorgung schützen Sie die Umwelt und die Gesundheit Ihrer Mitmenschen vor negativen Konsequenzen. Informationen zum Recycling und zur Entsorgung dieses Produkts, erhalten Sie von Ihrer örtlichen Verwaltung oder Ihrem Hausmüllentsorgungsdienst.

Dieses Produkt enthält Batterien. Wenn es in Ihrem Land eine gesetzliche Regelung zur Entsorgung von Batterien gibt, dürfen die Batterien nicht im Hausmüll entsorgt werden. Informieren Sie sich über die örtlichen Bestimmungen zur Entsorgung von Batterien. Durch regelkonforme Entsorgung schützen Sie die Umwelt und die Gesundheit Ihrer Mitmenschen vor negativen Konsequenzen.

---

## KONFORMITÄTSERKLÄRUNG

---

**Hersteller:**

Chal-Tec GmbH, Wallstraße 16, 10179 Berlin, Deutschland.

**Importeur für Großbritannien:**

Berlin Brands Group UK Limited  
PO Box 42  
272 Kensington High Street  
London, W8 6ND  
United Kingdom

Hiermit erklärt Chal-Tec GmbH, dass der Funkanlagentyp Evo Race der Richtlinie 2014/53/EU entspricht. Der vollständige Text der EU-Konformitätserklärung ist unter der folgenden Internetadresse verfügbar: [use.berlin/10034918](http://use.berlin/10034918)



**Dear Customer,**

Congratulations on purchasing this device. Please read the following instructions carefully and follow them to prevent possible damages. We assume no liability for damage caused by disregard of the instructions and improper use. Scan the QR code to get access to the latest user manual and more product information.




---

## CONTENT

---

Safety Instructions	32
Required Tools and Parts	34
Product Overview	35
Assembly	36
Console Functions	42
Overview of Cardio Training	48
Warming Up before a Workout	51
Training via Fitness App	54
Care and Maintenance	54
Disposal Considerations	55
Declaration of Conformity	55

---

## TECHNICAL DATA

---

Item number	10034918, 10035536
Power supply	220-240 V ~ 50/60 Hz
Dimensions	118 x 47 x 110 cm
Weight	36 kg

**WARNING**

This stationary training device is not suitable for high accuracy purposes. The heart rate monitoring system may be faulty. Excessive exercise may result in dangerous injury or death. If your performance deteriorates abnormally, stop training immediately.

---

## SAFETY INSTRUCTIONS

---

Before operating this unit, please read this manual carefully to ensure optimum performance and safety. This manual should be kept available for future reference. For product improvement, the company reserves the right to change the design and specification at any time without prior notice. Pictures are for reference use only and may differ from the actual product.

- Please keep this manual in a safe place for your reference when necessary.
- Please do not assemble or use this equipment until you read this manual thoroughly & carefully. The safety and efficiency only can be achieved when the equipment is assembled, maintained and used properly. It is your responsibility to ensure that all the users are informed of all the warnings and precautions.
- For totally safe use, a stable, leveled surface is required. Protect your floor with a mat. Do not use the equipment in damp areas such as swimming pool saunas, etc. For safety space, the equipment must have at least 0.6 meter of free space all around it.
- Before starting any exercise program you must consult your doctor to determine if you have any physical or health conditions that could create a risk to your health and safety, or prevent you from using the equipment properly. Your doctor's advice is essential if you are taking medication that affects your heart rate, blood pressure or cholesterol level.
- Be aware of your body's signals. Incorrect or excessive exercise can damage your health. Stop exercising if you experienced any of the following symptoms: pain, tightness in your chest, irregular heartbeat, extreme shortness of breath, feeling light-headed, dizzy or nauseous. If you do experience any of these conditions you must consult your doctor before continuing with your exercise program.
- Do not workout immediately after meals.
- Keep children and pets away from the equipment, the equipment must be assembled and used by adults only.
- The equipment is designed for home use only.
- The equipment is not suitable for therapeutic use, may only be used for exercises indicated in the training instructions.
- Wearing proper clothing and athletic shoes while using the equipment, avoid wearing loose clothing that may get caught in the equipment or that may restrict or prevent movements.
- Keep your back straight while exercising.



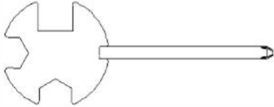



- Before using the equipment, check the handle bar, seat, and the nuts & bolts are securely tightened.
- For adjustable parts, bear the maximum position in your mind, do not exceed the mark „stop“, otherwise will cause risk.
- Always use the equipment as indicated. If you find any defective components while assembling or checking the equipment ,or if you hear any unusual noises coming from the equipment during use, stop immediately. Do not use the equipment until the problem has been solved.
- Care must be taken when lifting or moving the equipment so as not to injure your back. always use proper lifting techniques and /or seek assistance if necessary.
- All moveable accessories(e.g. pedal, handlebar, saddle...etc.) require weekly maintenance. Check them before use every time. If anything broken or loose, please fix them immediately. You may continue using them only after they return to good conditions.
- Pay attention to the absence of a free wheel system which will cause serious risk.
- Keep power cord away from heat sources.
- Do not insert or drop any object into any opening.
- Unplug exercise bike before moving or cleaning it. To clean, wipe surfaces down with mild detergents and a slightly damp cloth only; never use solvents.
- Do not use the exercise bike in any location that is not temperature controlled, such as, but not limited to, garages, porches, pool rooms, bathrooms, car ports or outdoors.
- Use the bike only as described in this manual.
- Incorrect repair and structural modifications(e.g. removal or replacement of original parts) may endanger the safety of the user.
- The rotating disk flywheel will get hot during the operation.
- Lock the equipment when stop using.
- This product is not designed for use by persons (including children) who have reduced physical, sensory or mental capacities or persons with no experience or knowledge, unless they are instructed and supervised in the use of the appliance by a person responsible for their safety.
- Children should be supervised to ensure that they do not play with the appliance.
- Before use, check the voltage on the device badge. Only connect the device to sockets that correspond to the voltage of the device.

**Note:** Maximum weight of the user is 120 kg.

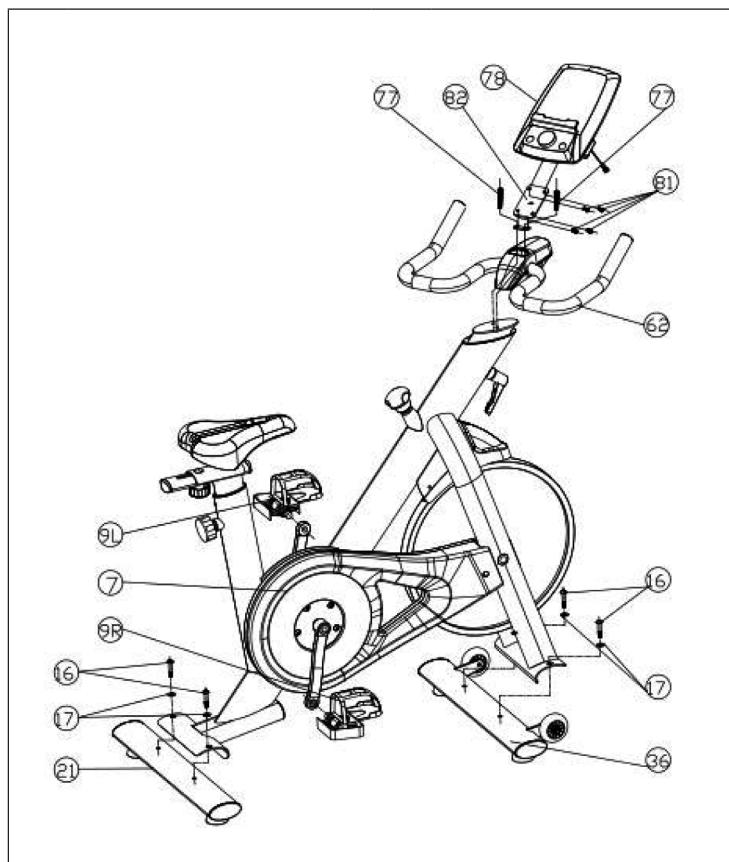
---

**REQUIRED TOOLS AND PARTS**

---

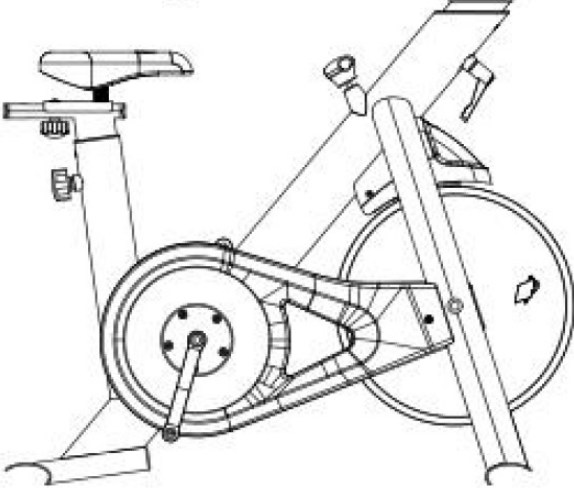







	
Spanner (1x)	S6 Allen wrench (1x)
	
S5 Allen wrench (1x)	Console holder (1x)

## PRODUCT OVERVIEW

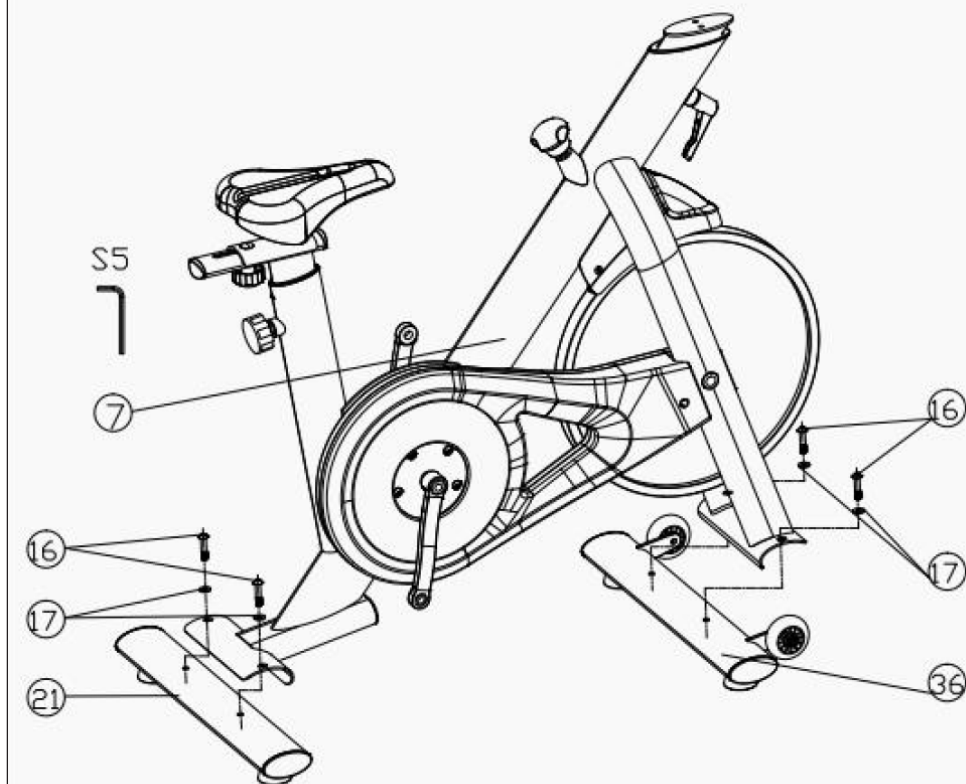


<b>7</b>	Main frame	<b>36</b>	Front stabilizer
<b>9L</b>	Left pedal	<b>62</b>	Handlebar
<b>9R</b>	Right pedal	<b>77</b>	Screw M8*1.5*40
<b>16</b>	Screw M8*1.5*45	<b>78</b>	Console
<b>17</b>	Washer	<b>81</b>	Screw M5*10
<b>21</b>	Rear stabilizer bar	<b>82</b>	Console holder

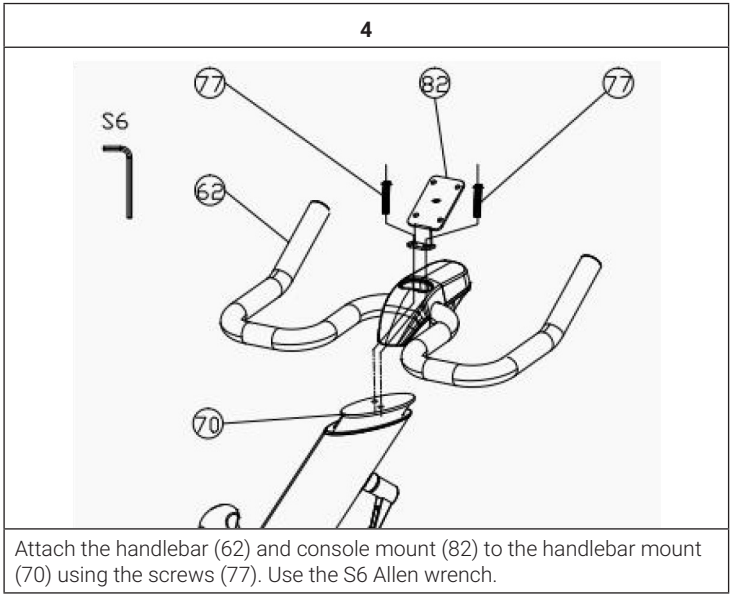
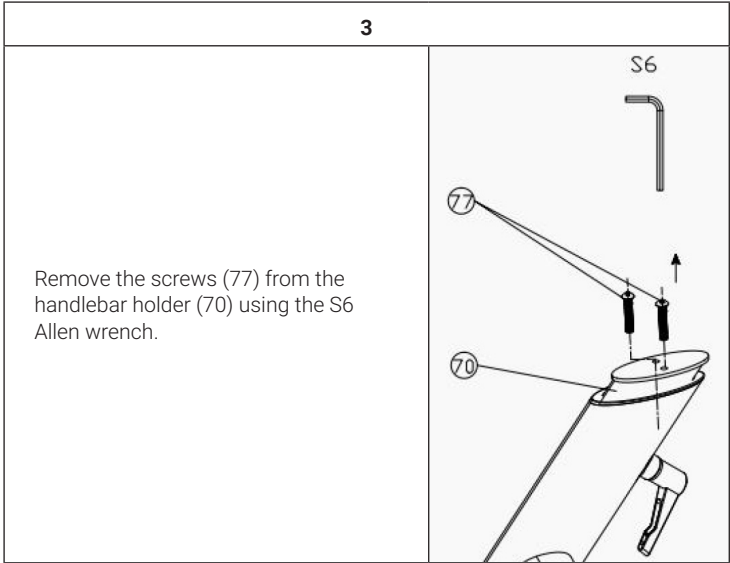
# ASSEMBLY

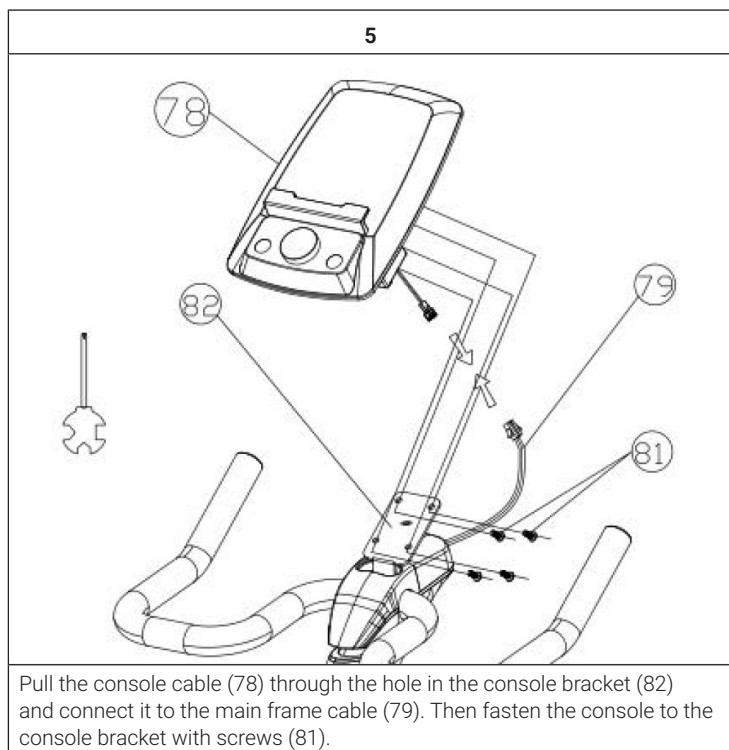
<b>1</b>		
		
		
		
		
		
		
<p>Remove all parts from the packaging and make sure that no part is missing. The following parts should be available separately: Main frame (7), handlebar (62), handlebar bracket (70), console (78), rear stabilizer (21), front stabilizer (36), pedals (9) and tools.</p>		

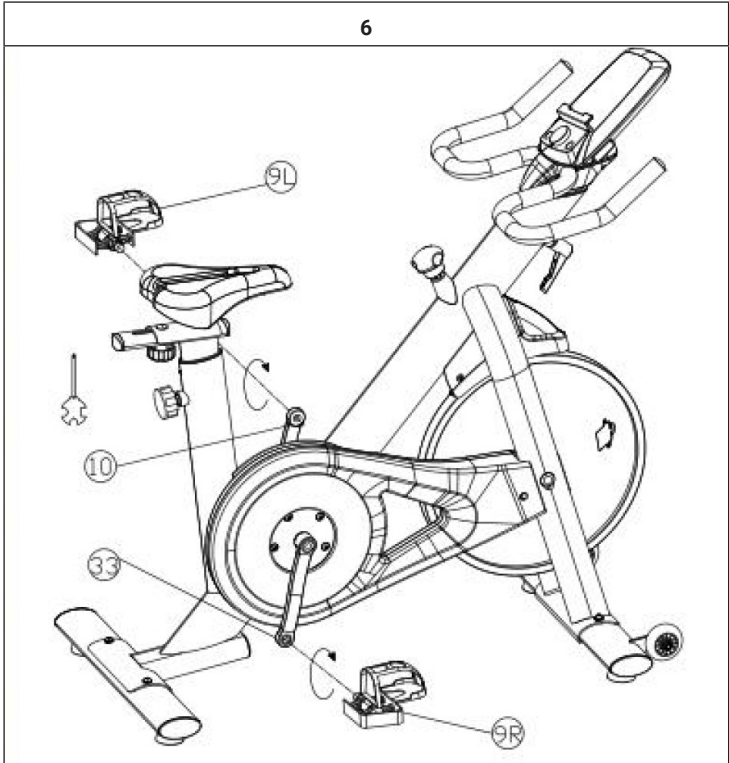
2



Remove all screws (16) and washers (17) from the front stabilizer (36) and rear stabilizer (21). Use the S5 Allen wrench. Attach the front stabilizer to the main frame (7) with the castors (36) and tighten all screws with the S5 Allen wrench. Then attach the rear stabilizer (21) to the main frame (7).

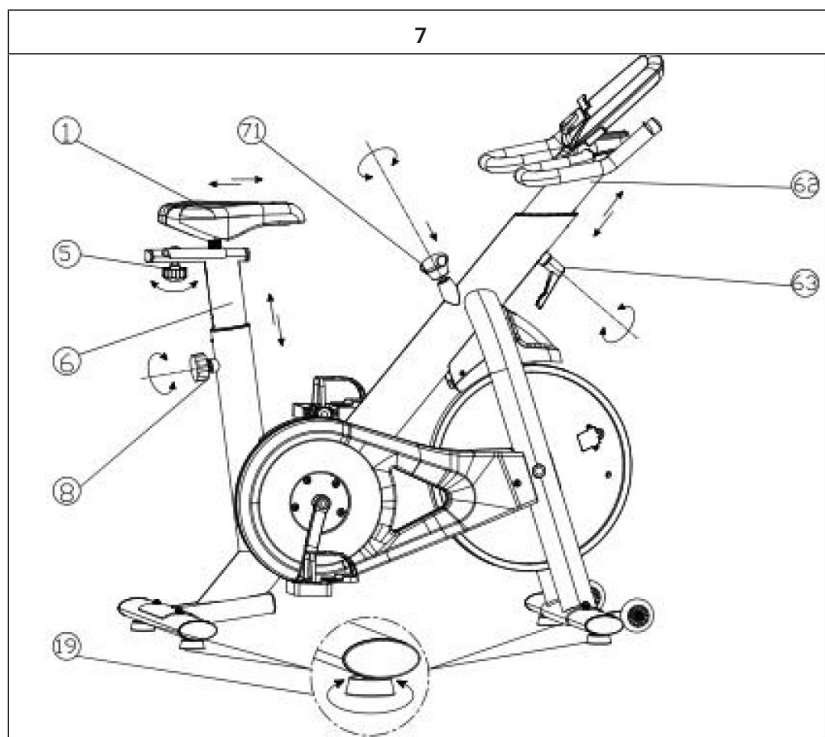






Attach the pedal (9L) marked „L” to the crank (10) marked „L” using the counterclockwise tensioner. Then attach the pedal (9R) marked „R” to the crank (33) marked „R” using the counterclockwise tensioner.





Now the device is completely assembled. If the unit is not completely stable, adjust the adjustable feet (19) on the stabilizers.

You can adjust the resistance by turning the brake knob (71). Press the brake knob (71) down to stop the flywheel in an emergency.

You can adjust the height of the seat (1) and handlebar (62) by loosening the knob (8) & (63) and aligning the holes to the desired height. Do not tighten the knob but do not exceed the stop mark.

Release the button (5) to adjust the seat. Once the seat is in the correct position, retighten the knob.

## CONSOLE FUNCTIONS

### Display indications

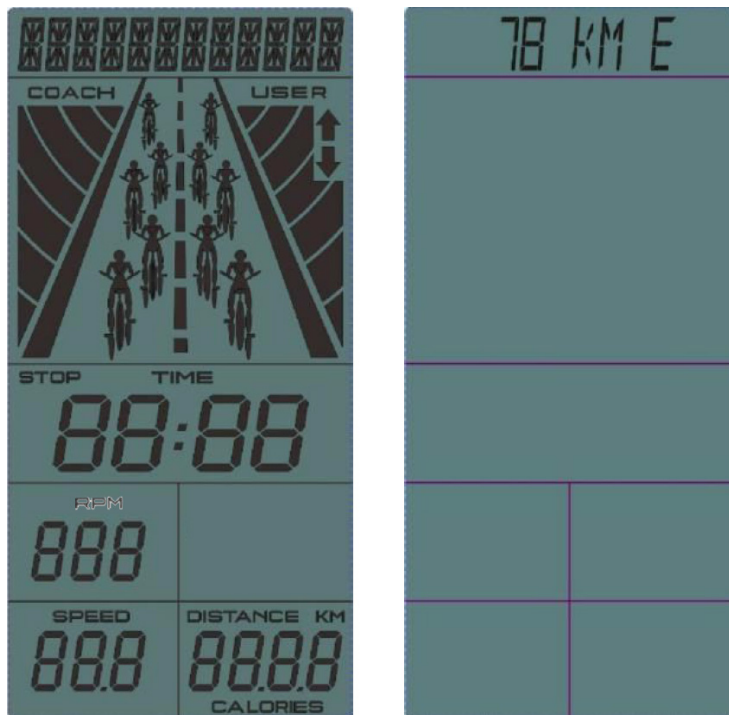
Display	Description
TIME	Displays the user's training time.
	Display range 0:00 ~ 99:59
SPEED	Displays the user's training speed.
	Display range 0.0 ~ 99.9
DISTANCE	Displays the user's training distance.
	Display range 0.0 ~ 99.9
CALORIES	Display of calorie consumption during training.
	Display range 0 ~ 999
RPM	revolution per minute.
	Display range 0 ~ 999

### Key functions

Key	Description
Wheel - upwards	Adjust function value or selection upwards.
Wheel - down	Adjust function value or selection downwards.
fashion	Confirm the setting or selection.
reset	Press and hold the button for 2 seconds to restart the monitor.
	Press the button during setting or in stop mode to return to the main menu.
Start/Stop	Start or stop the workout.

## Switch on the device

Insert 4 AA batteries into the console and press the RESET button for 2 seconds. The monitor turns on and the buzzer sounds for 1 second. The display will show all segments for 2 seconds. Switch to the USER setting mode.



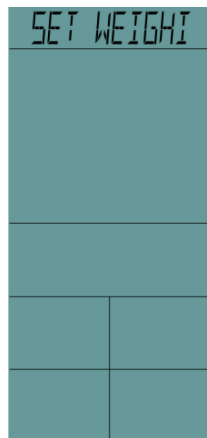
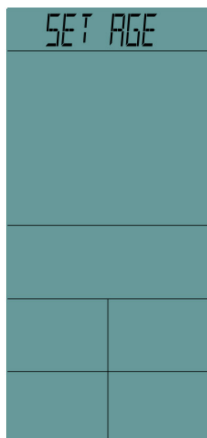
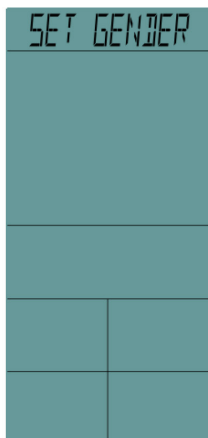
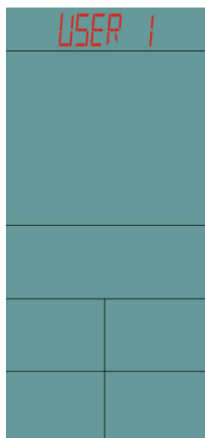
**Note:** If no key is pressed for more than 4 minutes, the monitor enters sleep mode. Press any key to reactivate the monitor.

## Setting mode USER

Turn the dial to select users U1-U4. Then press the MODE button to confirm. Enter the values for Gender, Age, Height and Weight one by one. You will now be taken to the training mode selection screen.

## Selecting the workout mode

Turn the wheel to select one of the following training modes: Target Time > Target Distance > Target Calories.



## Quick Start Guide

- 1 If you start directly with the training, the time is selected upwards. The other values are also displayed accordingly.
- 2 The character animation displays USER only. After 0.1 km the next number is displayed.
- 3 Press START/STOP to end the workout. The STOP indicator will flash and the values will continue to be displayed.
- 4 During training, the wheel and RESET and ENTER buttons are inactive.
- 5 In STOP mode, press the RESET button to return to the main menu.



## Training mode Target Time

- 1 Use the dial to set the target time. The default is 10 minutes. Press START/STOP to start training.
- 2 The time begins to count down from the target value. The other values will also be displayed accordingly.
- 3 The character animation shows USER only, after one fifth of the entered time it jumps to the next digit.
- 4 Press START/STOP to end the workout. The STOP indicator will flash and the values will continue to be displayed.
- 5 During training, the wheel and RESET and ENTER buttons are inactive.
- 6 In STOP mode, press the RESET button to return to the main menu.



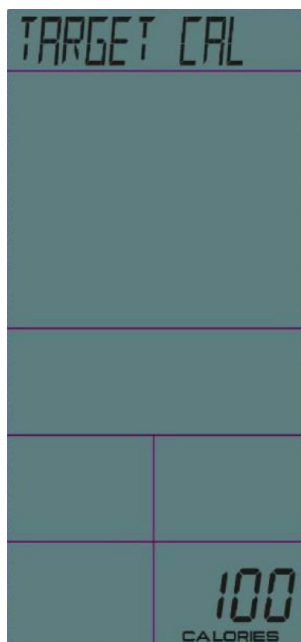
### Training mode Target distance

- 1 Use the wheel to adjust the Target Distance. The default is 5 km. Press START/STOP to start training.
- 2 The time begins to count down from the setpoint. The other values will also be displayed accordingly.
- 3 The character animation shows USER only, after one fifth of the entered distance it jumps to the next digit.
- 4 Press START/STOP to end the workout. The STOP indicator will flash and the values will continue to be displayed.
- 5 During training, the wheel and RESET and ENTER buttons are inactive.
- 6 In STOP mode, press the RESET button to return to the main menu.



### Training mode Target calories

- 1 Use the wheel to adjust the Target Cal. The default is 100 calories. Press START/STOP to begin training.
- 2 The time will begin to count down from the setpoint. The other values will also be displayed accordingly.
- 3 The character animation shows USER only, after one fifth of the entered calories it jumps to the next digit.
- 4 Press START/STOP to end the workout. The STOP indicator will flash and the values will continue to be displayed.
- 5 During training, the wheel and RESET and ENTER buttons are inactive.
- 6 In STOP mode, press the RESET button to return to the main menu.



---

## OVERVIEW OF CARDIO TRAINING

---

Regular cardio training stimulates the cardiovascular (heart and blood vessels) and respiratory system. It improves your general health and helps you to burn fat. It is the recommended workout if you want to lose weight. When exercising, glucose is burned off first, then the fat stored in the body.

Intensive cardio training (e.g. circuit training, training with high resistance and long duration training) requires a greater amount of effort and also trains the muscular system and your endurance. As a rule, the more regular you train, the more effective the training is (even with short training sessions of 20 minutes).

### **During the Training**

The level of resistance used during the workout determines the training intensity and the associated results.

An optimal training session includes (1) a warm-up phase, (2) an intensive cardio training phase and finally (3) a cool down phase. If you want to progress or burn calories, you should go through these 3 phases as well as exercise for at least 20-30 minutes on the ergometer.

### **1. Warm-up Phase**

Always start your training session with a low resistance level. A warm-up phase of 5-10 minutes is important because your muscles need to be warmed up. During the warm-up phase, you should give your circulatory system and muscles time to prepare for the subsequent workout. As a beginner, you can train for the first 3 minutes at the easiest level and then gradually increase the level to where you feel most comfortable.

### **2. Cardio Training Phase**

After about 10 minutes, you can then begin the cardio training phase. When using the interval training program, the computer controls the resistance depending on the type of interval chosen and thus simulates changing intensities.



The cardio training phase is considered aerobic or anaerobic training depending on the energy expenditure. These two types of training are defined as follows:

### **Aerobic Training Zone**

While you are in this zone, you are improving your cardiovascular system and burning fat.

Despite an increased heart rate, deeper breathing and light sweating, the body is not in a very stressed state, breathing is not significantly accelerated—you could still talk to someone without going out of breath—and you feel that you could sustain the physical exertion for a long time. It's similar to when you briskly walk uphill.

The muscles and heart work more intensely than when the body is at rest and can get most of their energy needs met via aerobic energy production, which utilizes oxygen to facilitate energy production. At the same time, the anaerobic production of energy is also active, but only to a small extent. The lactic acid produced in this process can be broken down to produce energy. Most of your training should be aerobic training.

If you continue to increase the intensity, you will eventually come to the threshold where aerobic energy production is no longer able to increase its output. At this point, there is a shift towards anaerobic energy production being used to a greater extent. You are now doing anaerobic training.

### **Anaerobic Training**

When in this zone, you are improving your performance and speed. When you increase the intensity while in this zone, the training becomes much more strenuous because of the rising lactate level in the body; you start sweating more; your breathing gets faster; and after some time depending on your fitness level, your muscles tire and you feel totally exhausted and that you can no longer continue at this level of intensity.

### 3. Cool-down Phase

At the end of the cardio training phase, you begin the cool-down phase, which should last for at least 5 minutes. Here, you use low levels of resistance. The recovery or cool-down phase is also helpful with regard to preventing possible muscle soreness. It is also advisable to do active recuperation after an intensive training session, such as a hot bath, a sauna session or a massage.

#### Training Progress

Each month you can make the training more challenging by extending the duration of the cardio training phase, by using a higher level of resistance within that phase or by doing a more demanding interval training.

#### Eating and Drinking

- Drink before, during and after training.
- Drink at least 2 sips of water (10 to 20 cl) every 10-15 minutes during a training session.
- If your workout lasts for more than 1 hour, you should drink a sports drink to protect the body from dehydration while training.
- For optimal cardio training, suitable nutrition before and after any physical activity is very important.

**Before training**, it is best to eat carbohydrates, such as those found in rice and pasta, as they provide the body with an important source of energy.

**After training**, you need to refuel with proteins, such as those found in eggs, yoghurt and dried fruits. Even if you want to lose weight, it is absolutely necessary to eat after training in order for your body to recuperate.

---

## WARMING UP BEFORE A WORKOUT

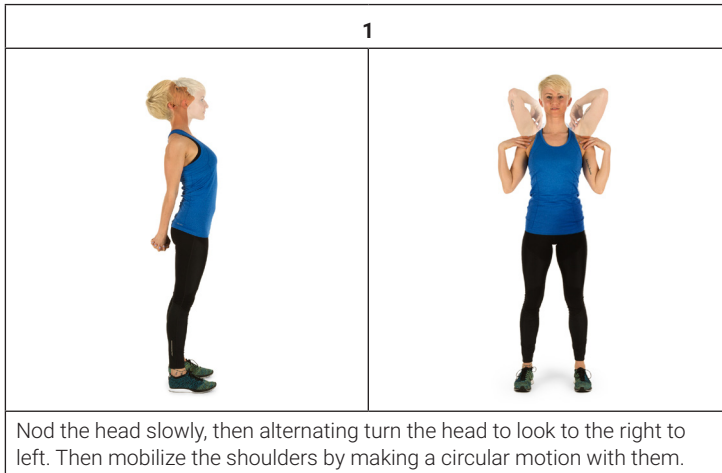
---



Perform the movements before each workout to mobilize your joints and activate your muscles.



Should a movement be uncomfortable or painful, skip this movement and consult your doctor or fitness instructor about suitable warm-up movements.

Each movement should be repeated (right and left) so that you can start the cardio training relaxed.

**Take about 5 minutes to do the following CapitalSports training routine:**



2	3
	
<p>Turn the hips while the arms are stretched. The feet are not firmly fixed to the ground; the ankles follow the body's rotation.</p>	<p>Bend at the hip with one arm stretched upward. Stay in this position for a few seconds on each side.</p>

4	
	
<p>Stand on one leg and hold the instep of the other leg with your hand. While in this position, mobilize your ankle so as to stretch the thigh slightly. If necessary, hold on to something to keep your balance. Then Stand on one leg and draw a circle in both directions (clockwise and counterclockwise) with the ankle.</p>	

5



When squatting, place your feet about shoulder-width apart and lower your hips while keeping your arms straight. Try to also keep your back straight.

6



Sit with your legs bent so that the soles of your feet touch. Slightly flap the knees by moving the knees up and down while keeping the feet on the floor. Hold your ankles and keep your back straight.

7



While seated, stretch forward towards your toes. Try to keep the legs and back straight and reach for the tips of your toes.

---

## TRAINING VIA FITNESS APP

---

The included heart rate sensor can be connected to the smartphone and fitness apps (for example Kinomap). Follow the instructions in the respective app.

---

## CARE AND MAINTENANCE

---

**Note:** As with all training machines with mechanical, moving components, screws may loosen due to frequent use. We therefore recommend that you check them regularly and, if necessary, retighten them with a suitable key. Clean your training device regularly with a damp cloth to clean the surfaces from sweat and dust.

- When you don't use the exercise bike for a long time, please take out the console battery to avoid running out of battery.
- Often clean the exercise bike with clean cloth to keep the clean appearance.
- The safety level of the equipment only can be maintained if it is regularly examined for damage and or /wear and tear.(e.g. handle bar, pedals and seat ...etc.).It is vital that any faulty parts are replaced and the it is not used until completed repaired.
- Regularly check that the elements fastened with nuts and bolts are correctly tightened.
- Remember regularly to grease moving parts.
- Special attention to the component, most of them are susceptible to wear like brake system, foot pad etc.
- As sweat is very corrosive, do not allow it to come into contact with the enameled or chromed parts of the equipment, particularly the computer. Immediately wipe the equipment after using. The enameled parts can be cleaned using a damp sponge. All aggressive or corrosive products must be avoided.
- Storing the equipment in a clean and dry environment away from children.

---

## DISPOSAL CONSIDERATIONS

---



If there is a legal regulation for the disposal of electrical and electronic devices in your country, this symbol on the product or on the packaging indicates that this product must not be disposed of with household waste. Instead, it must be taken to a collection point for the recycling of electrical and electronic equipment. By disposing of it in accordance with the rules, you are protecting the environment and the health of your fellow human beings from negative consequences. For information about the recycling and disposal of this product, please contact your local authority or your household waste disposal service.

This product contains batteries. If there is a legal regulation for the disposal of batteries in your country, the batteries must not be disposed of with household waste. Find out about local regulations for disposing of batteries. By disposing of them in accordance with the rules, you are protecting the environment and the health of your fellow human beings from negative consequences.

---

## DECLARATION OF CONFORMITY

---

**Manufacturer:**

Chal-Tec GmbH, Wallstrasse 16, 10179 Berlin, Germany.

**Importer for Great Britain:**

Berlin Brands Group UK Limited  
PO Box 42  
272 Kensington High Street  
London, W8 6ND  
United Kingdom

Hereby, Chal-Tec GmbH declares that the radio equipment type Evo Race is in compliance with Directive 2014/53/EU. The full text of the EU declaration of conformity is available at the following internet address: [use.berlin/10034918](https://use.berlin/10034918)

**For Great Britain:** Hereby, Chal-Tec GmbH declares that the radio equipment type Evo Race is in compliance with the relevant statutory requirements. The full text of the declaration of conformity is available at the following internet address: [use.berlin/10034918](https://use.berlin/10034918)





**Estimado cliente:**

Le felicitamos por la adquisición de este producto. Lea atentamente el siguiente manual y siga cuidadosamente las instrucciones de uso con el fin de evitar posibles daños. La empresa no se responsabiliza de los daños ocasionados por un uso indebido del producto o por haber desatendido las indicaciones de seguridad. Escanee el código QR para obtener acceso al manual de usuario más reciente y otra información sobre el producto:




---

## ÍNDICE DE CONTENIDOS

---

Indicaciones de seguridad	58
Herramientas necesarias y componentes	60
Descripción del aparato	61
Montaje	62
Funciones de la consola	68
Calentamiento antes del entrenamiento	77
Entrenamiento a través de una aplicación de fitness	80
Cuidado y mantenimiento	80
Retirada del aparato	81
Declaración de conformidad	81

---

## DATOS TÉCNICOS

---

Número de artículo	10034918, 10035536
Suministro eléctrico	220-240 V ~ 50/60 Hz
Dimensiones (ancho x alto x profundidad)	118 x 47 x 110 cm
Importancia	36 kg

**ADVERTENCIA**

Este aparato estacionario de entrenamiento no es adecuado para fines de alta precisión. El sistema de monitoreo de la frecuencia cardíaca puede ser defectuoso. Demasiado entrenamiento puede causar lesiones peligrosas o la muerte. Si su rendimiento disminuye de forma inusualmente fuerte, deje de entrenar inmediatamente.

---

## INDICACIONES DE SEGURIDAD

---

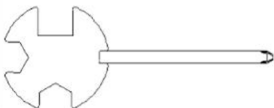



Lea atentamente estas indicaciones de seguridad antes de utilizar el aparato por primera vez y conserve este manual para futuras consultas. Las características del producto pueden variar ligeramente de las representadas en las imágenes. El fabricante puede realizar modificaciones sin aviso previo.

- Conserve este manual en un lugar seguro para que pueda consultarlo en cualquier momento.
- Monte el aparato una vez haya leído todo el manual de instrucciones. La seguridad y la eficacia del mismo solo podrá garantizarse si lo ha montado correctamente y si realiza un mantenimiento y uso idóneos. Asegúrese de que todos los usuarios están informados acerca de las advertencias y medidas de precaución.
- Coloque el aparato en una superficie plana y estable para garantizar un uso seguro. Proteja el suelo con una alfombra. No utilice el aparato en entornos húmedos, como cerca de piscinas, etc. Mantenga una distancia de seguridad de 0,6 metros con el resto de los objetos.
- Antes de iniciar el entrenamiento en el aparato, se recomienda realizar un reconocimiento médico para determinar si tiene algún problema físico o de salud que puede suponer un riesgo para su salud o seguridad, o impedir que pueda utilizar correctamente el aparato. El consejo de su médico es esencial si toma medicamentos que afectan la frecuencia cardíaca, la presión sanguínea o el nivel de colesterol.
- Preste atención a su reacción corporal. Un entrenamiento incorrecto o excesivo puede ser perjudicial para su salud. Detenga el entrenamiento inmediatamente si nota alguno de los siguientes síntomas: dolor, presión en el pecho, ritmo cardíaco irregular, fatiga extrema, vértigo o náuseas. Si tiene uno de los síntomas descritos, debe ponerse en contacto con un médico antes de continuar con el entrenamiento.
- No entrene inmediatamente después de comer.
- Solamente un adulto debe montar el aparato. Mantenga a los niños y mascotas lejos del aparato.
- Este aparato está concebido para ser utilizado en un entorno doméstico.
- El aparato no está indicado para uso terapéutico. Utilice el aparato únicamente para realizar ejercicios ilustrados en este manual de instrucciones.
- Cuando entrene, lleve ropa y calzado apropiados. Evite las prendas sueltas que puedan quedarse enganchadas en el aparato o limitar movimientos.
- Mantenga su espalda recta durante el entrenamiento.

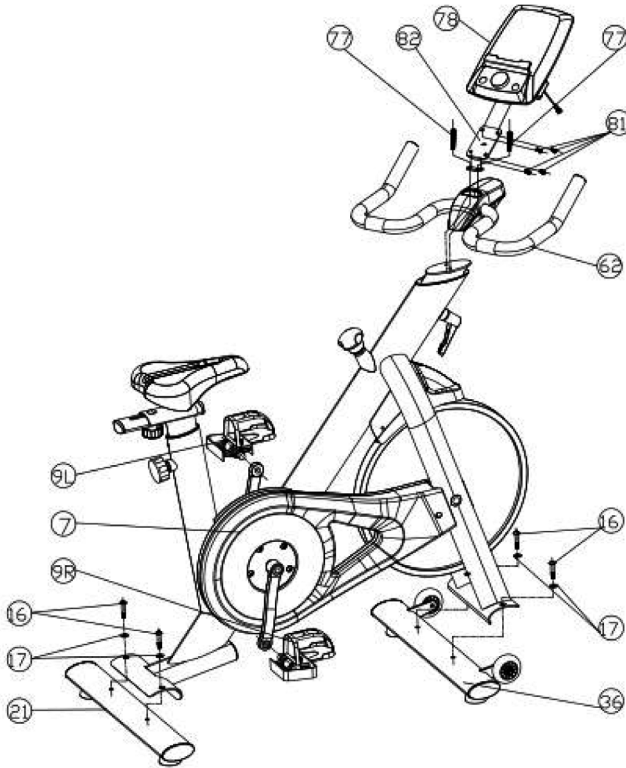
- Antes de cada entrenamiento, asegúrese de que los manillares, el sillín y todos los tornillos y tuercas están montados correctamente.
- Asegúrese de no superar la posición máxima de las piezas móviles y no exceder la marca «Stop», pues existe riesgo de lesiones.
- Utilice el aparato solamente según se describe en estas instrucciones. Si detecta una pieza defectuosa cuando monte o examine el aparato, o si escucha sonidos atípicos durante su uso, detenga inmediatamente el entrenamiento. No utilice el aparato hasta que se haya solucionado el problema.
- Tenga cuidado al levantar o desplazar el aparato para no dañar su espalda. Utilice siempre una técnica de elevación adecuada o solicite ayuda, si es necesario.
- Todas las piezas móviles (p. ej. pedales, manillar, sillín, etc.) deben tener un mantenimiento semanal. Examínelos antes de cada uso del aparato. Si una pieza está rota o suelta, deberá repararla de inmediato. Vuelva a utilizar el aparato cuando se encuentre en perfecto estado.
- Mantenga el cable de alimentación lejos de fuentes de calor.
- Nunca introduzca objetos en las ranuras del aparato.
- Apague el aparato y desconecte el cable de alimentación antes de mover el aparato o si está lloviendo. Limpie la superficie del aparato con un producto de limpieza no abrasivo y un paño húmedo. No utilice disolventes.
- No utilice el aparato en lugares que no estén atemperados, como garajes, verandas, cuartos de baño, cocheras o en el exterior.
- Utilice el aparato de acuerdo con lo descrito en estas instrucciones de uso.
- Una reparación incorrecta o una modificación en la estructura del aparato (por ejemplo, retirar o sustituir las piezas originales) puede poner en peligro a los usuarios.
- Los niños a partir de los 8 años de edad y las personas con discapacidad mental y física sólo pueden utilizar el aparato si han sido familiarizados con las funciones y las precauciones de seguridad por parte de un supervisor responsable de ellos.
- Asegúrese de que los niños no jueguen con el aparato.
- Antes de su uso, compruebe el voltaje de la tarjeta de identificación del dispositivo. Conecte el aparato sólo a tomas que correspondan a la tensión del aparato.

**Atención:** Peso máximo soportado: 120 kg.

## HERRAMIENTAS NECESARIAS Y COMPONENTES

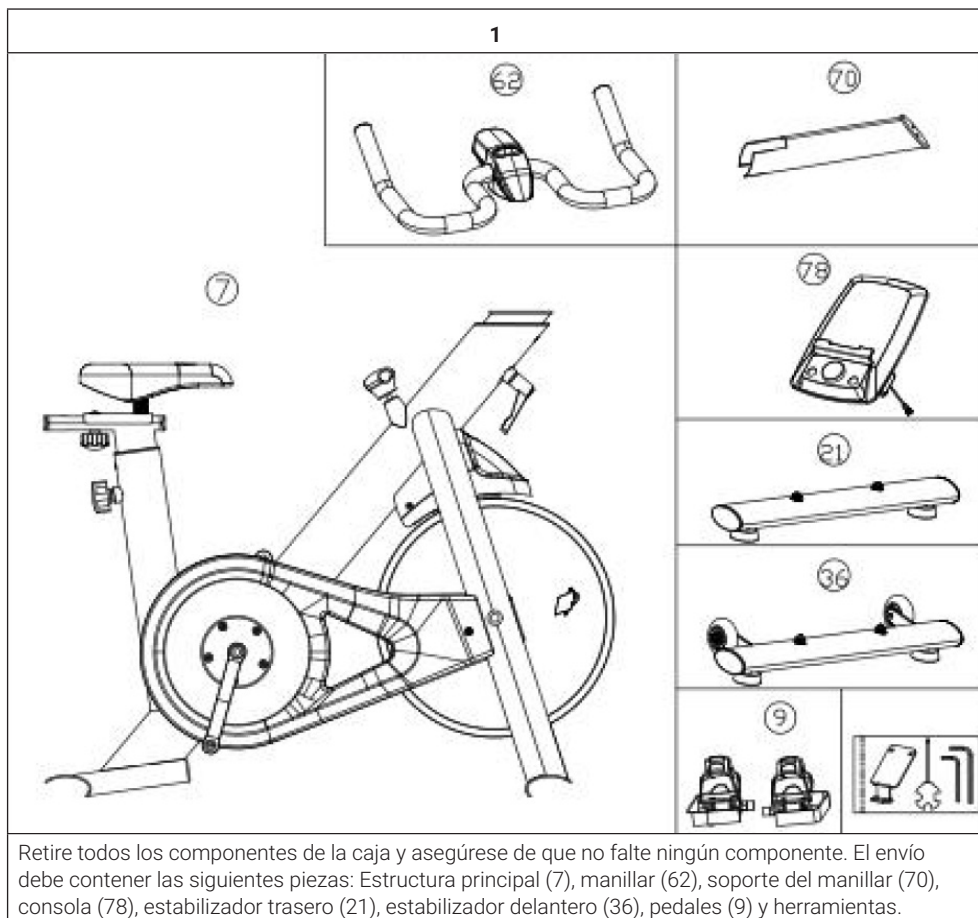
	
Tensor (x1)	Llave Allen S6 (x1)
	
Llave Allen S5 (x1)	Soporte de consola (x1)

## DESCRIPCIÓN DEL APARATO

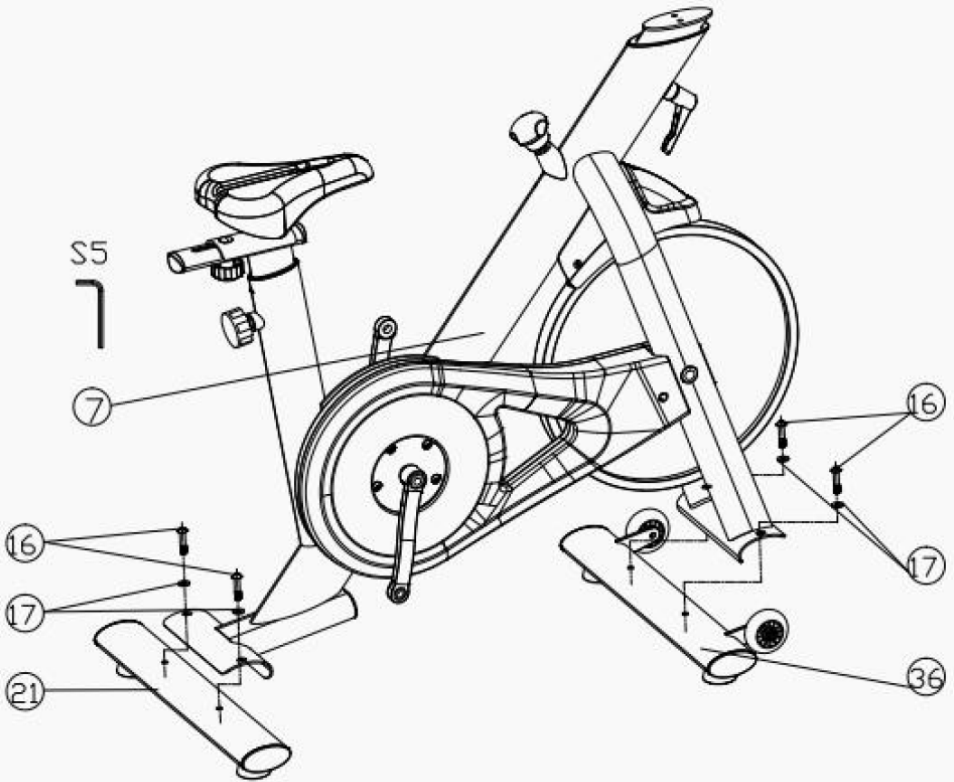


<b>7</b>	Estructura principal	<b>36</b>	Estabilizador delantero
<b>9L</b>	Pedal izquierdo	<b>62</b>	Manillar
<b>9R</b>	Pedal derecho	<b>77</b>	Tornillo M8*1.5*40
<b>16</b>	Tornillo M8*1.5*45	<b>78</b>	Consola
<b>17</b>	Arandela	<b>81</b>	Tornillo M5*10
<b>21</b>	Estabilizador trasero	<b>82</b>	Soporte de consola

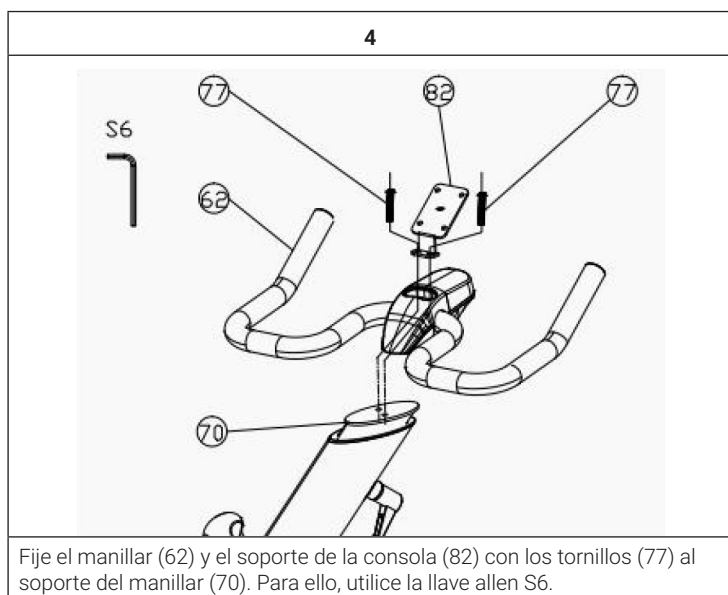
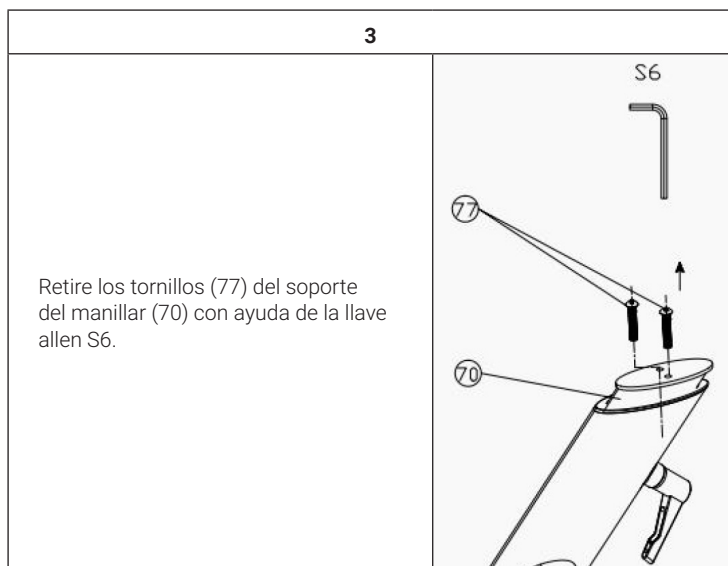
## MONTAJE



2

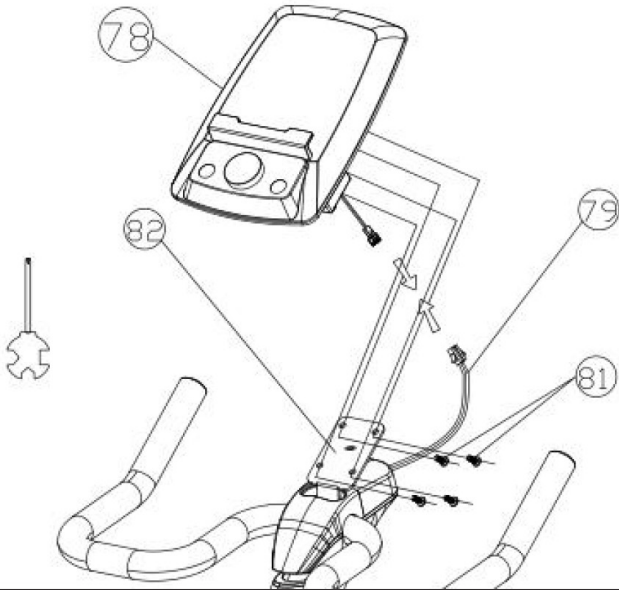


Retire todos los tornillos (16) y arandelas (17) del estabilizador delantero (36) y del estabilizador trasero (21). Para ello, utilice la llave allen S5. Fije el estabilizador delantero con las ruedas (36) en el marco principal (7) y apriete todos los tornillos con la llave allen S5. Fije a continuación el estabilizador trasero (21) al marco principal (7).

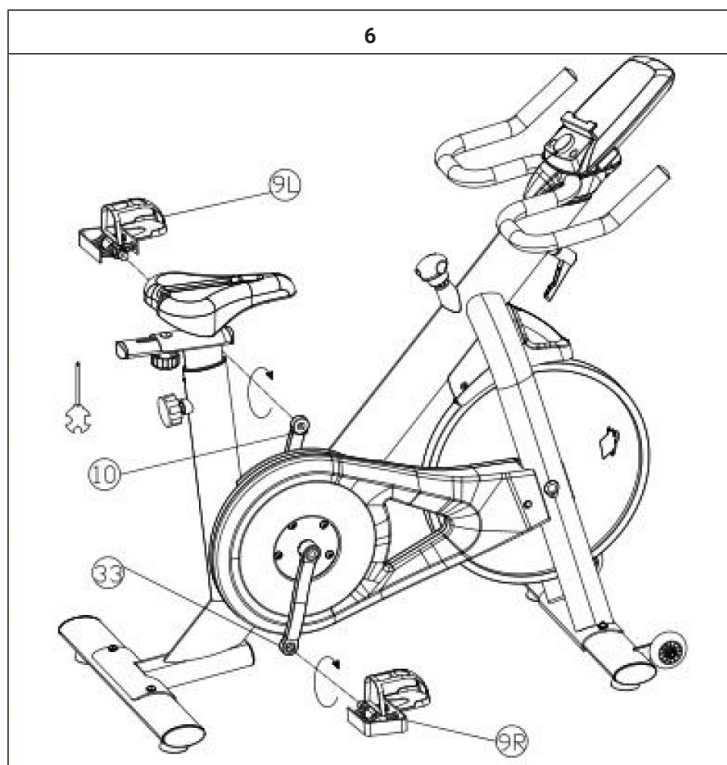




5

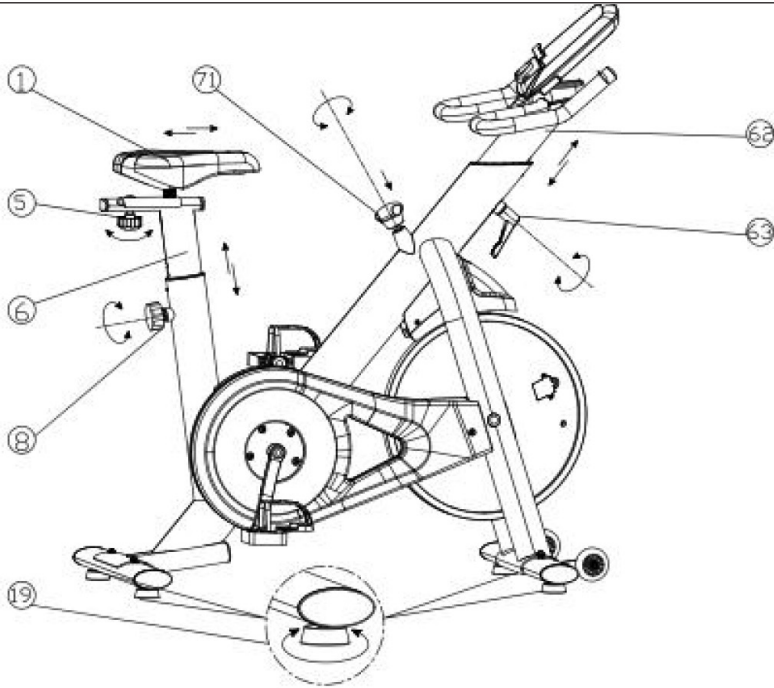


Pase el cable de la consola (78) por el orificio del soporte de la consola (82) y conéctelo al cable del marco principal (79). Fije la consola con tornillos (81) al soporte de la consola.



Fije el pedal marcado con una „L“ (9L) con el tensor en sentido antihorario a la biela marcada con „L“ (10). Fije el pedal marcado con una „R“ (9R) con el tensor en sentido antihorario a la biela marcada con „R“ (33).

7



El montaje del aparato está completo. Si el aparato no está estable, adapte las patas ajustables (19) a los estabilizadores.

Puede regular la resistencia girando el pin del freno (71). Pulse el pin del freno (71) para detener el disco volante en caso de emergencia.

Puede regular la altura del asiento (1) y el manillar (62) soltando los pines (8) y (63) y orientando los orificios a la altura deseada. A continuación, vuelva a introducir el pin, pero no supere la marca máxima indicada.

Suelte el pin (5) para regular el asiento. En cuanto el asiento se sitúe en la posición correcta, vuelva a apretar el pin.

## FUNCIONES DE LA CONSOLA

### Indicadores de la pantalla

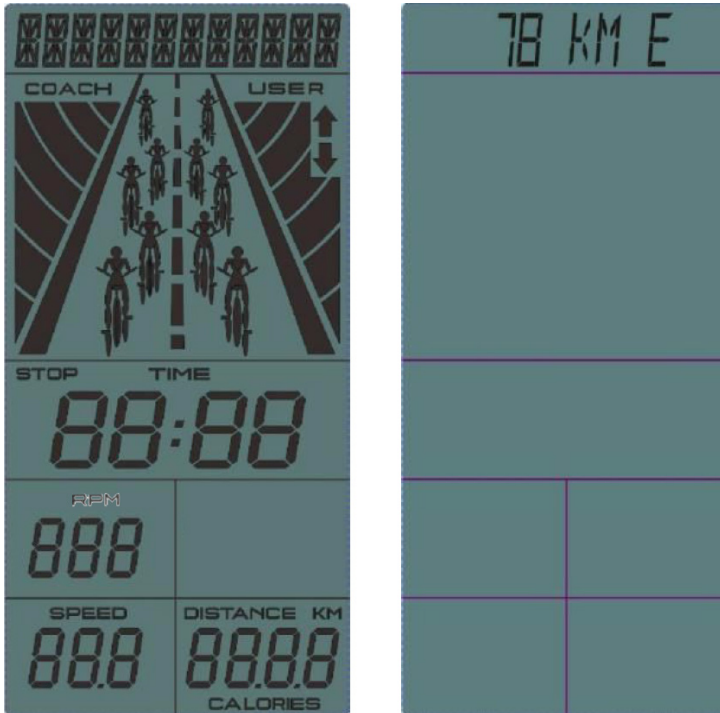
Indicador	Descripción
TIME	Muestra el tiempo de entrenamiento del usuario.
	Rango de visualización 0:00 ~ 99:59
SPEED	Muestra la velocidad de entrenamiento del usuario.
	Rango de visualización 0,0 ~ 99,9
DISTANCE	Muestra la distancia de entrenamiento del usuario.
	Rango de visualización 0,0 ~ 99,9
CALORIES	Muestra el consumo de calorías durante el entrenamiento.
	Rango de visualización 0 ~ 999
RPM	Revoluciones por minuto.
	Rango de visualización 0 ~ 999

### Funciones de los botones

Botón	Descripción
Rueda - hacia arriba	Ajustar hacia arriba valor de función o selección.
Rueda hacia abajo	Ajustar hacia abajo valor de función o selección.
MODE	Confirme el ajuste o selección.
Reset	Mantenga el botón pulsado durante 2 segundos para iniciar el monitor.
	Pulse el botón durante la configuración o en modo stop para regresar al menú principal.
Start/Stop	Inicie o finalice el entrenamiento.

## Encender el aparato

Coloque 4 pilas AA en la consola y pulse durante 2 segundos el botón RESET. El monitor se enciende y un zumbido suena durante 1 segundo. La pantalla muestra todos los segmentos durante 2 segundos. Cambie al modo de configuración USER.



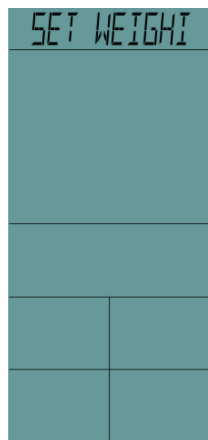
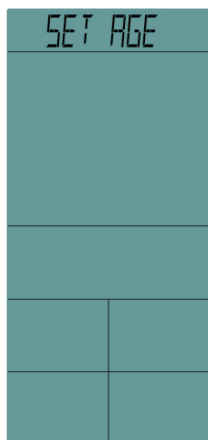
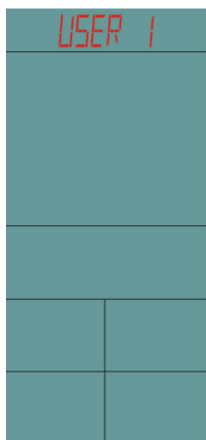
**Advertencia:** Si no pulsa ningún botón en 4 minutos, el monitor pasa al modo reposo. Pulse cualquier botón para volver a activar el monitor.

## Modo de configuración USER

Gire la rueda para seleccionar los usuarios U1-U14. Pulse el botón MODE para confirmar. Introduzca consecutivamente los valores para Gender (género), Age (edad), Height (altura) y Weight (peso). Accederá a la selección del modo de entrenamiento

### Selección del modo de entrenamiento

Gire la rueda para seleccionar uno de los siguientes modos de entrenamiento. Tiempo objetivo > Distancia objetivo > Calorías objetivo.



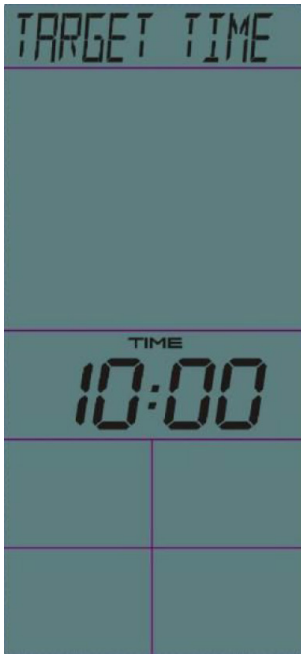
### Manual de inicio rápido

- 1 Si comienza directamente con el entrenamiento, el tiempo empieza a contar de manera progresiva. El resto de valores también aparecen según corresponda.
- 2 La animación de caracteres muestra ahora USER. Tras 0,1 km se cambia a la siguiente cifra.
- 3 Pulse START/STOP para finalizar el entrenamiento. El indicador STOP parpadea y los valores continúan mostrándose.
- 4 Durante el entrenamiento, las teclas RESET, ENTER y la rueda de selección permanecerán inactivas.
- 5 Pulse el botón RESET en modo stop para regresar al menú principal.



## Modo de entrenamiento con tiempo objetivo

- 1 Utilice la rueda para regular el tiempo objetivo (Target Time). El valor predeterminado es de 10 minutos. Pulse el botón START/STOP para iniciar el entrenamiento.
- 2 El tiempo comienza una cuenta atrás desde el valor establecido. El resto de valores también aparecen según corresponda.
- 3 La animación de caracteres muestra ahora USER, tras un quinto de tiempo transcurrido pasa a la siguiente cifra.
- 4 Pulse START/STOP para finalizar el entrenamiento. El indicador STOP parpadea y los valores continúan mostrándose.
- 5 Durante el entrenamiento, las teclas RESET, ENTER y la rueda de selección permanecerán inactivas.
- 6 Pulse el botón RESET en modo stop para regresar al menú principal.



### Modo de entrenamiento con distancia objetivo

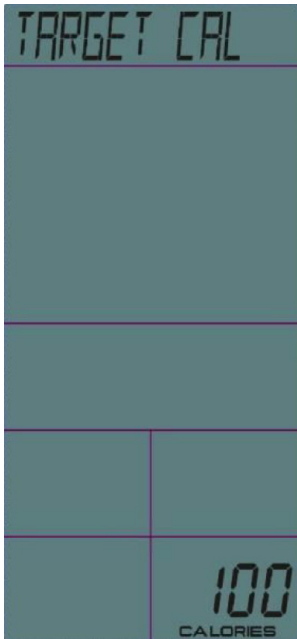
- 1 Utilice la rueda para regular la distancia objetivo (Target Distance). El valor predeterminado es de 5 km. Pulse el botón START/STOP para iniciar el entrenamiento.
- 2 El tiempo comienza una cuenta atrás desde el valor establecido. El resto de valores también aparecen según corresponda.
- 3 La animación de caracteres muestra ahora USER, tras un quinto de la distancia recorrida pasa a la siguiente cifra.
- 4 Pulse START/STOP para finalizar el entrenamiento. El indicador STOP parpadea y los valores continúan mostrándose.
- 5 Durante el entrenamiento, las teclas RESET, ENTER y la rueda de selección permanecerán inactivas.
- 6 Pulse el botón RESET en modo stop para regresar al menú principal.





## Modo de entrenamiento con calorías objetivo

- 1 Utilice la rueda para regular las calorías objetivo (Target Cal). El valor predeterminado son 100 calorías. Pulse el botón START/STOP para iniciar el entrenamiento.
- 2 El tiempo comienza una cuenta atrás desde el valor establecido. El resto de valores también aparecen según corresponda.
- 3 La animación de caracteres muestra ahora USER, tras un quinto de las calorías seleccionadas pasa a la siguiente cifra.
- 4 Pulse START/STOP para finalizar el entrenamiento. El indicador STOP parpadea y los valores continúan mostrándose.
- 5 Durante el entrenamiento, las teclas RESET, ENTER y la rueda de selección permanecerán inactivas.
- 6 Pulse el botón RESET en modo stop para regresar al menú principal.



---

## ENTRENAMIENTO DE CARDIO EN RESUMEN

---

El entrenamiento regular de cardio estimula el sistema cardiovascular (corazón y respiración). Uno mejora su condición física, pierde peso y quema grasas. Por ello, es el entrenamiento recomendado cuando uno quiere adelgazar. Durante el entrenamiento, primero se quema la glucosa, a continuación se queman las grasas acumuladas en el cuerpo a través de los ejercicios.

Un entrenamiento exigente de cardio (p. ej. entrenamiento en intervalos, entrenamiento a alta resistencia y de larga duración) requiere un elevado esfuerzo y entrena tanto la musculatura como la resistencia. Normalmente, cuanto más habitual se realice el entrenamiento, más eficiente será (también en sesiones cortas de 20 minutos).

### **Durante el entrenamiento**

La resistencia durante la fase de entrenamiento de cardio determina en gran medida la intensidad del entrenamiento y los resultados del mismo.

Un entrenamiento óptimo incluye una fase de calentamiento (1), una fase intensiva de cardio (2) y una fase de recuperación final (3). Si hace progresos o quiere quemar calorías, debe realizar estas 3 fases y entrenarse como mínimo durante 20-30 minutos en el ergómetro.

### **1. Fase de calentamiento**

Comience su entrenamiento con una resistencia reducida. Es importante realizar una fase de calentamiento de 5-10 minutos porque es necesario calentar los músculos. Especialmente durante la fase de calentamiento, su circulación y musculatura deben tener tiempo a prepararse para la sesión que comienza. Como principiante, puede entrenarse los 3 primeros minutos en el nivel más sencillo e ir aumentando poco a poco en función de sus sensaciones.

### **2. Fase de entrenamiento de cardio**

Tras aprox. 10 minutos puede pasar a la fase de entrenamiento de cardio. Si utiliza los programas de entrenamiento por intervalos, el ordenador de entrenamiento controla la resistencia en función del tipo de intervalo y así simula distintos objetivos.

La fase de entrenamiento de cardio está clasificada, en función del consumo de energía, en entrenamiento aeróbico y anaeróbico. Estos dos tipos se definen del siguiente modo:

### **Entrenamiento aeróbico**

En esta zona mejorará su sistema cardiovascular y quemará grasas.

A pesar del esfuerzo ligero a pulsaciones elevadas, respiración profunda, acaloramiento y sudor ligero, no se sentirá muy fatigado, la respiración no se acelera demasiado así que todavía podrá hablar perfectamente con alguien sin apenas quedarse sin aire y tiene la sensación de que puede mantener esa carga durante mucho tiempo sin agotarse. Tendrá la misma sensación que cuando sube rápido una ligera pendiente.

Los músculos y el corazón trabajan de un modo más intensivo y pueden obtener la gran parte de su necesidad energética utilizando el oxígeno procedente de la producción de energía aeróbica. La obtención de energía anaeróbica es también activa a pequeña escala, pero solo hasta cierto punto, pues el ácido láctico producido en este proceso puede extraerse para producir energía. Gran parte de su ejercicio debe consistir en un tipo de entrenamiento aeróbico.

Si continúa aumentando la carga, llegará en algún momento a un límite donde su obtención de energía por oxígeno ya no podrá aumentar la producción de energía, por lo que debe activarse la obtención de energía anaeróbica en mayor proporción. En esos momentos se encontraría realizando un entrenamiento anaeróbico.

### **Entrenamiento anaeróbico**

En este tipo de entrenamiento mejora su rendimiento y velocidad. En cuanto aumente de nuevo el entrenamiento en esta fase, el trabajo de movimiento será más extenuante debido al nivel de lactato en aumento, uno comienza a sudar más, la respiración se agita y tras más o menos tiempo, en función del estado del entrenamiento, los músculos se fatigan, uno se siente agotado y no puede continuar al mismo nivel de intensidad.

### 3. Fase de recuperación

Para finalizar, realice como mínimo 5 minutos de fase de recuperación y utilice aquí también los niveles de resistencia más bajos sin un esfuerzo requerido elevado. La fase de recuperación también es muy útil para evitar posibles agujetas tras el entrenamiento. Es muy aconsejable tras una sesión intensa de entrenamiento realizar una regeneración activa, como un baño caliente, una sesión de sauna o un masaje.

#### Avances en el entrenamiento

Su entrenamiento puede intensificarse con periodicidad mensual prolongando especialmente la fase de entrenamiento de cardio o con niveles de resistencia más elevados (o un entrenamiento por intervalos exigente).

#### Comida y bebida

- Beba antes, durante y después del entrenamiento.
- Durante el entrenamiento, beba al menos 2 sorbos de agua (10 a 20 cl) cada 10-15 minutos.
- Si su entrenamiento dura más de 1 hora, debe beberse una botella de deporte completa para proteger al cuerpo de la deshidratación durante la sesión.
- Para un entrenamiento de cardio óptimo, es muy importante una alimentación adecuada tanto antes como después de la actividad física.

**Antes del entrenamiento**, debe comer preferiblemente hidratos de carbono, presentes por ejemplo en el arroz y las pastas, ya que aportan al cuerpo una cantidad importante de energía.

**Tras el entrenamiento** debe „repostar“ proteínas, que se encuentran en los huevos, yogur y en los frutos secos. Incluso si desea perder peso, es imprescindible comer algo después del entrenamiento para que su cuerpo se regenere.

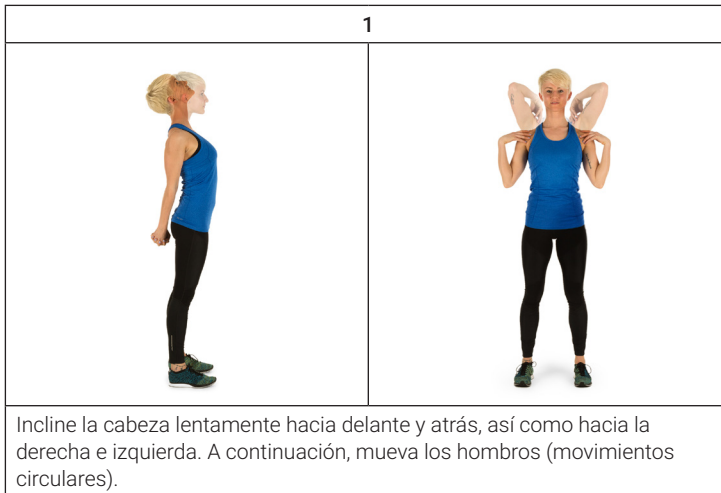
## CALENTAMIENTO ANTES DEL ENTRENAMIENTO



Realice los siguientes ejercicios de calentamiento antes de cada entrenamiento. Así movilizará las articulaciones y activará la musculatura.


Si siente molestias o dolor al realizar alguno de los movimientos, obvie dicho ejercicio y planifique un entrenamiento de calentamiento específico con su médico o entrenador.

Cada movimiento debe realizarse varias veces (a derecha e izquierda) para que pueda comenzar de manera relajada en el entrenamiento de cardio.

**Tómese unos 5 minutos de tiempo para las siguientes rutinas de entrenamiento de Capital Sports:**



2	3
	
<p>Extienda los brazos y gire las caderas. Las piernas deben estar relajadas (los tobillos acompañan el giro del cuerpo).</p>	<p>Inclínese a la derecha con el brazo extendido hacia arriba. A continuación, inclínese a la izquierda. Quédese en esta posición durante unos segundos en cada lado.</p>

4	
	
<p>Párese sobre una pierna y agarre el empeine con una mano. En esta pose, mueva el tobillo y estire ligeramente el muslo. De ser necesario, apóyese en algo para no perder el equilibrio. Permanezca sobre una pierna y mueva el tobillo haciendo círculos en ambas direcciones.</p>	

5



Al hacer sentadillas, separe los pies a la misma distancia que los hombros y baje la cadera con los brazos estirados. Mantenga la espalda recta.

6



Siéntase con las piernas dobladas de manera que las plantas de los pies se toquen. Mueva ligeramente las rodillas. En esta posición, moviliza tanto los tobillos como los muslos. Agarre los tobillos manteniendo la espalda recta.

7



Inclínese hacia adelante en posición sentada y con las piernas estiradas. Intente agarrar los tobillos y, luego, llegar hasta los dedos del pie.

---

## ENTRENAMIENTO A TRAVÉS DE UNA APLICACIÓN DE FITNESS

---

El sensor de frecuencia cardíaca incluido puede conectarse a tu smartphone y a aplicaciones de fitness (como Kinomap). Siga las instrucciones de la aplicación correspondiente.

---

## CUIDADO Y MANTENIMIENTO

---

**Nota:** Como con todos los dispositivos de entrenamiento con componentes mecánicos móviles, con este producto puede ocurrir que se aflojen los tornillos con un uso frecuente. Por ello, recomendamos controlar regularmente los tornillos y apretarlos con la llave adecuada si fuera necesario. Limpie regularmente el aparato de entrenamiento con un paño húmedo para mantener las superficies libres de sudor y polvo.

- Retire la batería del panel de control si no utiliza el aparato durante un periodo de tiempo prolongado.
- Limpie el aparato regularmente con un paño limpio para mantener una apariencia limpia.
- El uso seguro del aparato solo puede garantizarse si este se limpia regularmente y se inspecciona para detectar daños o desgastes (p. ej. en pedales, manillares, sillín, etc.). Es indispensable sustituir las piezas dañadas y utilizar el aparato solo cuando se haya finalizado dicha reparación.
- Compruebe habitualmente si los tornillos y las tuercas están bien fijados.
- Engrase todas las piezas móviles.
- Controle especialmente todos los componentes que tiendan a desgastarse, como el sistema de frenos, reposapiés, etc.
- Ya que el sudor es muy agresivo, no debe entrar en contacto con las piezas esmaltadas o cromadas del aparato, especialmente con el ordenador. Después de su uso, limpie inmediatamente el aparato. Las partes esmaltadas del aparato pueden limpiarse con una esponja húmeda. Deben evitarse todos los productos agresivos o corrosivos a la hora de la limpieza.
- Guarde el aparato en una zona limpia y seca fuera del alcance de los niños.



---

## RETIRADA DEL APARATO

---



Si en su país existe una disposición legal relativa a la eliminación de aparatos eléctricos y electrónicos, este símbolo estampado en el producto o en el embalaje advierte que no debe eliminarse como residuo doméstico. En lugar de ello, debe depositarse en un punto de recogida de reciclaje de aparatos eléctricos y electrónicos. Una gestión adecuada de estos residuos previene consecuencias potencialmente negativas para el medio ambiente y la salud de las personas. Puede consultar más información sobre el reciclaje y la eliminación de este producto contactando con su administración local o con su servicio de recogida de residuos.

Este producto contiene baterías. Si en su país existe una disposición legal relativa a la eliminación de baterías, estas no deben eliminarse como residuo doméstico. Infórmese sobre la normativa vigente relacionada con la eliminación de baterías. Una gestión adecuada de estos residuos previene consecuencias potencialmente negativas para el medio ambiente y la salud de las personas.

---

## DECLARACIÓN DE CONFORMIDAD

---

**Fabricante:**

Chal-Tec GmbH, Wallstraße 16, 10179 Berlín, Alemania.

**Importador para Gran Bretaña:**

Berlin Brands Group UK Limited  
PO Box 42  
272 Kensington High Street  
London, W8 6ND  
United Kingdom

Por la presente, Chal-Tec GmbH declara que el tipo de equipo radioeléctrico Evo Race es conforme con la Directiva 2014/53/UE. El texto completo de la declaración UE de conformidad está disponible en la dirección Internet siguiente: [use.berlin/10034918](http://use.berlin/10034918)



**Cher client,**

Toutes nos félicitations pour l'acquisition de ce nouvel appareil. Veuillez lire attentivement les instructions suivantes de branchement et d'utilisation afin d'éviter d'éventuels dommages. Le fabricant ne saurait être tenu pour responsable des dommages dus au non-respect des consignes de sécurité et à la mauvaise utilisation de l'appareil. Scannez le QR-Code pour accéder à la dernière version du mode d'emploi et à d'autres informations concernant le produit:




---

## SOMMAIRE

---

Consignes de sécurité	84
Outillage nécessaire et pièces	86
Aperçu de l'appareil	87
Assemblage	88
Fonctions de la console	94
Aperçu de l'entraînement cardio	100
Échauffement avant l'entraînement	103
Entraînement via l'application fitness	106
Entretien et maintenance	106
Conseils pour le recyclage	107
Déclaration de conformité	107

---

## FICHE TECHNIQUE

---

Numéro d'article	10034918, 10035536
Alimentation électrique	220-240 V ~ 50/60 Hz
Dimensions (largeur x hauteur x profondeur)	118 x 47 x 110 cm
Pondération	36 kg

**MISE EN GARDE**

Cet appareil d'entraînement stationnaire n'est pas adapté à des applications de haute précision. Le système de surveillance de la fréquence cardiaque peut être défectueux. Trop d'entraînement peut entraîner des blessures dangereuses ou la mort. Si votre performance diminue de façon inhabituelle, arrêtez immédiatement l'entraînement.

---

## CONSIGNES DE SÉCURITÉ

---

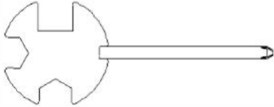



Lisez attentivement le mode d'emploi avant d'utiliser l'appareil et conservez-le pour référence ultérieure. Les caractéristiques du produit peuvent différer légèrement des illustrations. Le fabricant est susceptible d'effectuer des modifications sans préavis.

- Conservez le mode d'emploi en lieu sûr afin de pouvoir vous y référer à tout moment.
- Assemblez l'appareil uniquement après avoir lu entièrement ce mode d'emploi. La sécurité et l'efficacité de l'appareil ne peuvent être garanties que si l'appareil a été correctement monté, entretenu et utilisé. Il est de votre responsabilité de vous assurer que tous les utilisateurs de l'appareil sont informés des avertissements et des précautions d'utilisation.
- L'appareil doit être placé sur une surface stable et plane pour pouvoir l'utiliser en toute sécurité. Protégez le sol avec un tapis. N'utilisez pas l'appareil dans des environnements humides tels que des piscines, etc. La distance de sécurité autour de l'appareil doit être d'au moins 0,6 mètre.
- Avant de suivre les programmes d'exercices, consultez un médecin pour déterminer si vous avez des problèmes physiques ou de santé qui pourraient mettre en danger votre santé et votre sécurité en utilisant l'appareil ou vous empêcher de l'utiliser correctement. Les conseils de votre médecin sont essentiels si vous prenez des médicaments qui affectent votre rythme cardiaque, votre tension artérielle ou votre taux de cholestérol.
- Soyez attentif aux signaux de votre corps. Un exercice inapproprié ou excessif peut être nocif. Arrêtez de faire de l'exercice si l'un des symptômes suivants se manifeste : douleur, sensation d'oppression dans la poitrine, rythme cardiaque irrégulier, essoufflement extrême, vertiges ou nausée. Si vous rencontrez l'une de ces conditions, consultez immédiatement un médecin avant de continuer à vous entraîner.
- Ne faites pas d'exercice directement après les repas.
- L'appareil ne doit être assemblé que par des adultes. Tenez les enfants et les animaux domestiques éloignés de l'appareil.
- L'appareil ne doit être utilisé qu'à domicile.
- L'appareil ne convient pas à un usage thérapeutique. Il ne peut être utilisé que pour les exercices indiqués dans le manuel.
- Portez des vêtements et des chaussures d'entraînement appropriés lors de l'utilisation de l'appareil. Évitez les vêtements amples car ils pourraient se coincer dans l'appareil de même que les vêtements qui pourraient restreindre votre liberté de mouvement.
- Gardez votre dos droit pendant l'entraînement.

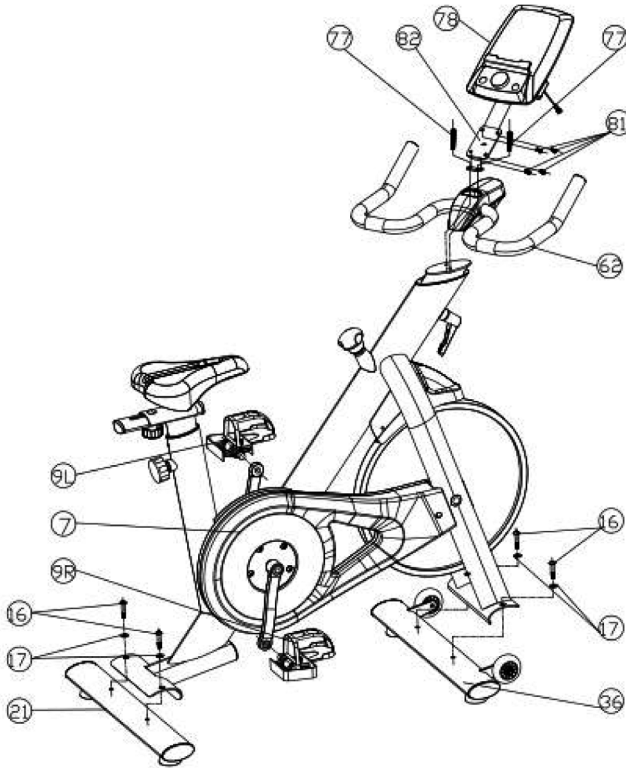
- Avant chaque utilisation, vérifiez que les poignées, la selle et les écrous et boulons sont bien serrés.
- Faites attention à la position maximale réglable des pièces de l'appareil et n'allez pas au-delà de la marque „Stop”, car cela créerait un risque.
- Utilisez l'appareil uniquement comme indiqué. Si vous remarquez des pièces défectueuses lors du montage ou de l'inspection, ou si vous entendez des bruits étranges provenant de l'appareil en cours d'utilisation, cessez de l'utiliser immédiatement. N'utilisez pas l'appareil tant que le problème n'est pas résolu.
- Soyez prudent lorsque vous soulevez ou déplacez l'appareil pour ne pas vous blesser au dos. Utilisez toujours des techniques de levage qui préservent le dos et demandez l'aide d'une autre personne si nécessaire.
- Tous les équipements mobiles (pédales, poignées, selles, etc.) doivent être entretenus chaque semaine. Vérifiez-les avant chaque utilisation. Si quelque chose est cassé ou desserré, réparez ou fixez la pièce correspondante immédiatement. Ne poursuivez pas l'utilisation de l'appareil tant que vous n'avez pas restauré le bon état initial.
- Tenez le câble d'alimentation à l'écart des sources de chaleur.
- N'insérez aucun objet dans les ouvertures de l'appareil.
- Éteignez l'appareil et débranchez le câble d'alimentation avant de déplacer ou de nettoyer l'appareil. Pour le nettoyage, frottez les surfaces avec un nettoyant doux et un chiffon humide. N'utilisez jamais de solvants.
- N'utilisez pas l'appareil dans des endroits non tempérés, tels qu'un garage, une véranda, une salle de bain, un abri de voiture ou à l'extérieur.
- N'utilisez l'appareil que de la manière décrite dans le mode d'emploi.
- Une réparation incorrecte et des modifications structurelles (telles que le retrait ou le remplacement de pièces d'origine) peuvent mettre en danger l'utilisateur de l'appareil.
- Les enfants à partir de 8 ans et les personnes handicapées mentales et physiques ne peuvent utiliser l'appareil que s'ils ont été familiarisés avec les fonctions et les consignes de sécurité par un responsable responsable.
- Assurez-vous que les enfants ne jouent pas avec l'appareil.
- Avant utilisation, vérifiez la tension sur le badge de l'appareil. Ne branchez l'appareil qu'à des prises correspondant à la tension de l'appareil.

**Remarque :** poids maximal de l'utilisateur : 120 kg.

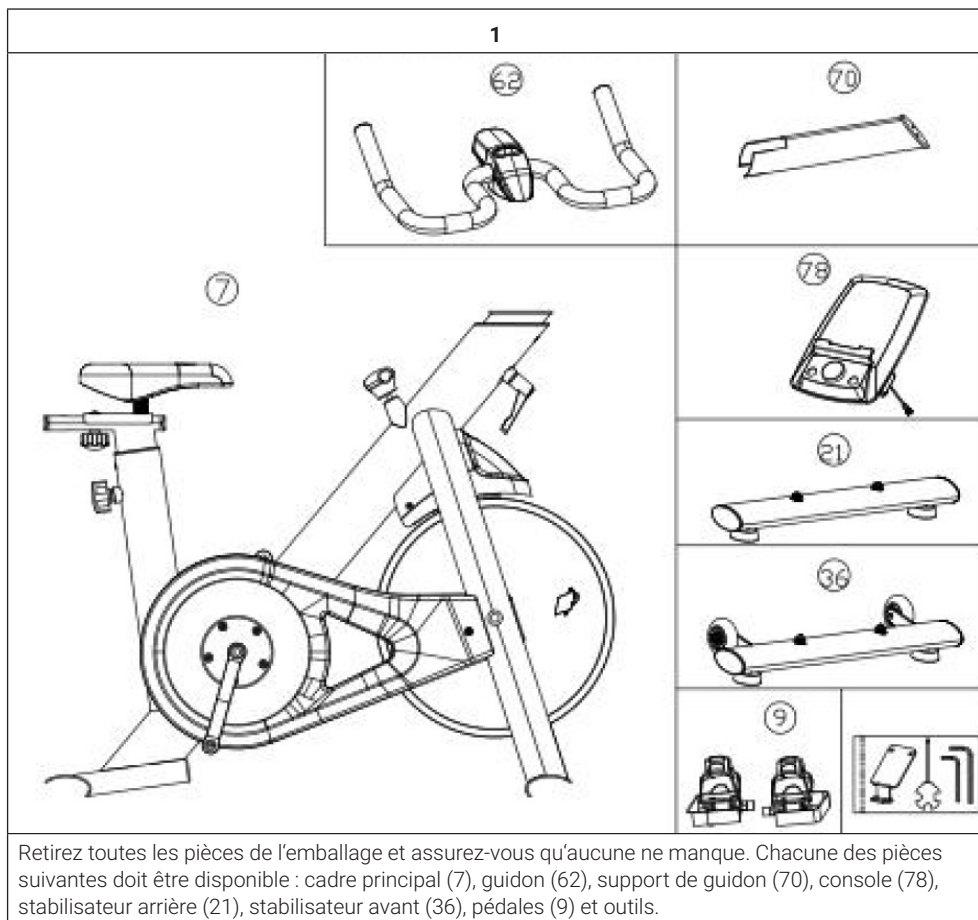
## OUTILLAGE NÉCESSAIRE ET PIÈCES

	
Clé (1x)	Clé Allen S6 (1x)
	
Clé Allen S5 (1x)	Support de console (1x)

## APERÇU DE L'APPAREIL

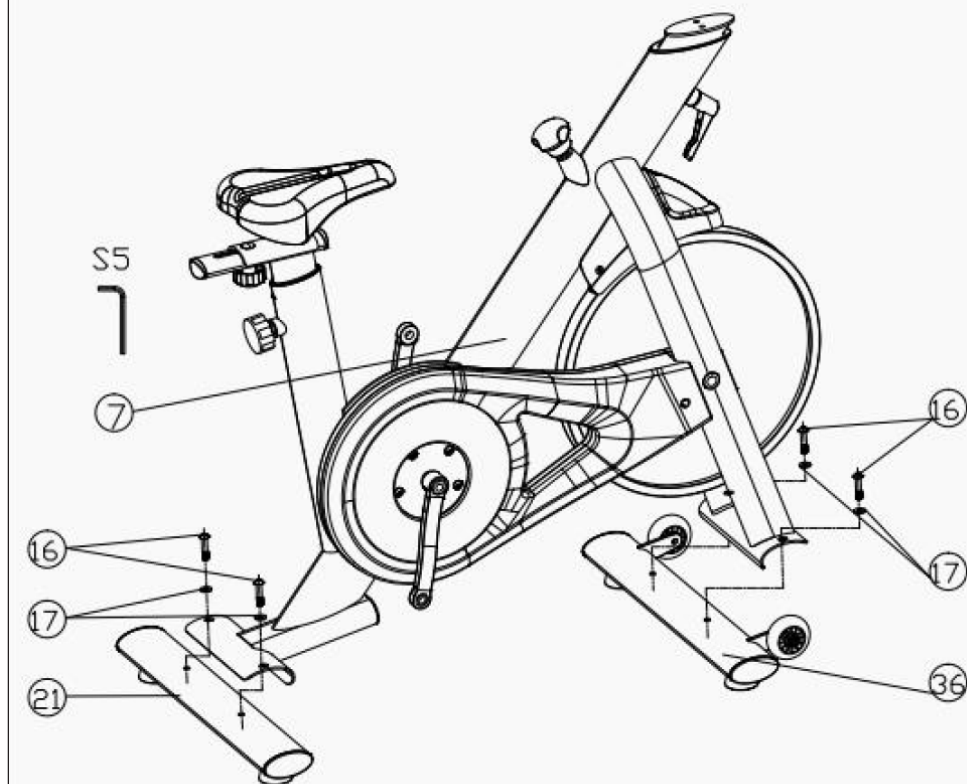


<b>7</b>	Cadre principal	<b>36</b>	Stabilisateur avant
<b>9L</b>	Pédale gauche	<b>62</b>	Guidon
<b>9R</b>	Pédale droite	<b>77</b>	Vis M8*1.5*40
<b>16</b>	Vis M8*1.5*45	<b>78</b>	Console
<b>17</b>	Rondelle	<b>81</b>	Vis M5*10
<b>21</b>	Stabilisateur arrière	<b>82</b>	Support de console

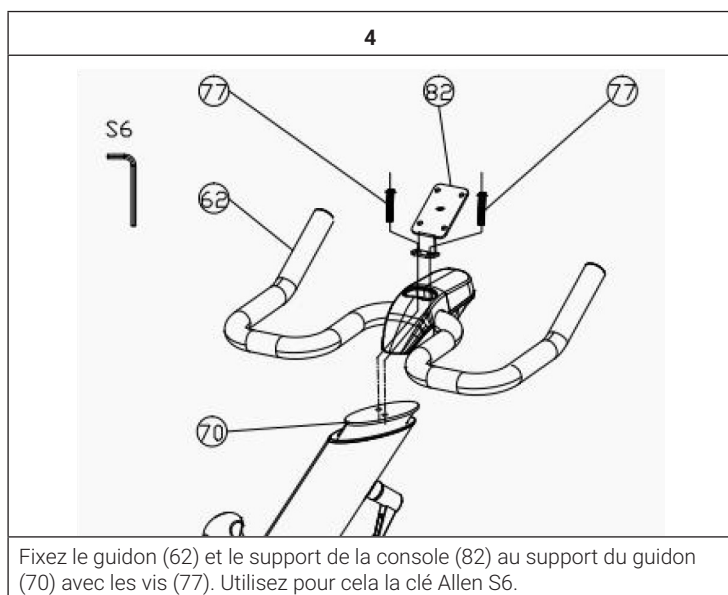
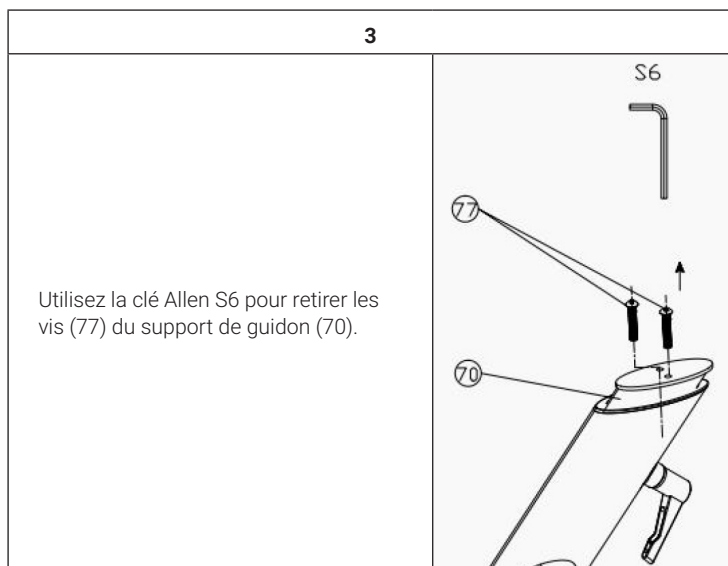
**ASSEMBLAGE**

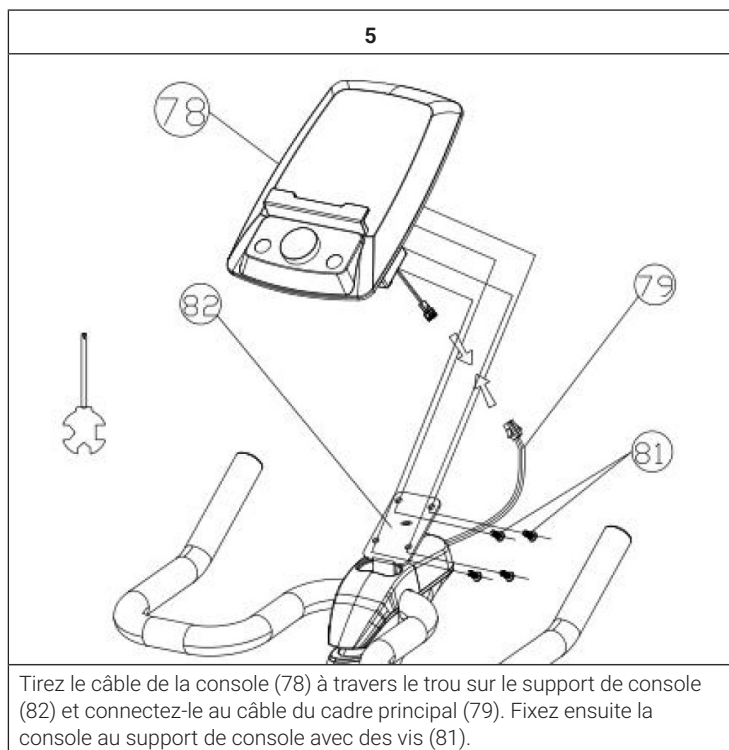


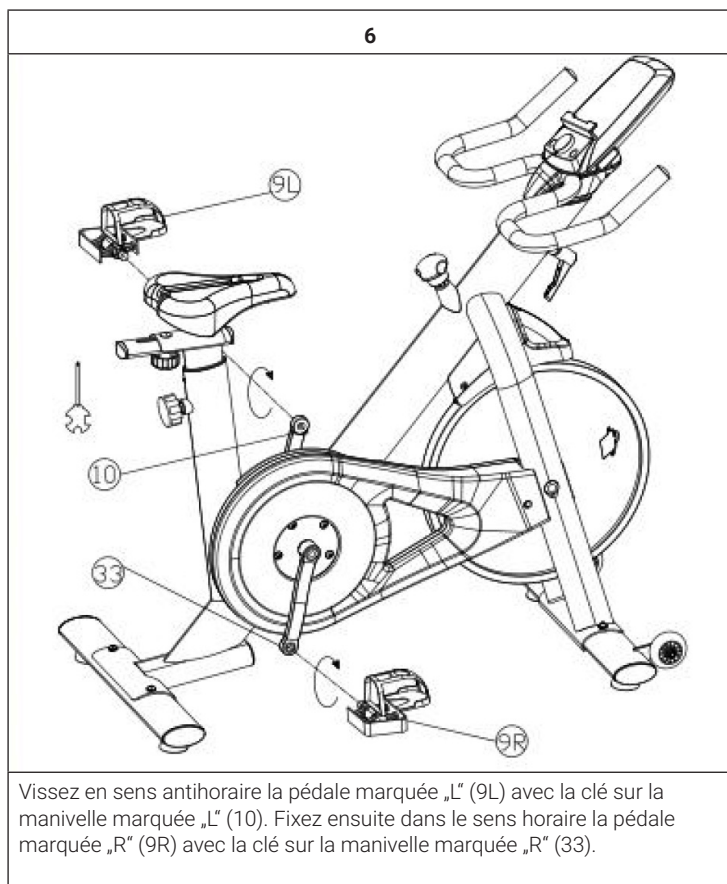
2



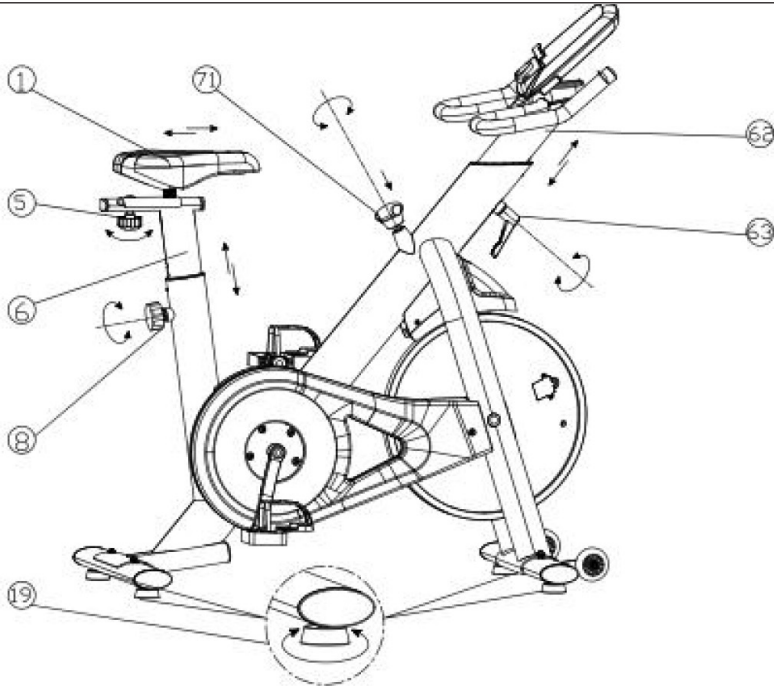
Retirez toutes les vis (16) et rondelles (17) du stabilisateur avant (36) et du stabilisateur arrière (21). Utilisez pour cela la clé Allen S5. Fixez le stabilisateur avant au cadre principal (7) avec les roulettes (36) et serrez toutes les vis avec la Clé Allen S5. Fixez ensuite le stabilisateur arrière (21) au cadre principal (7).







7



L'appareil est maintenant entièrement assemblé. Si l'appareil n'est pas complètement stable, réglez les pieds (19) sur les stabilisateurs.

Vous pouvez régler la résistance en tournant le bouton de frein (71). Poussez le bouton de frein (71) vers le bas pour arrêter le volant d'inertie en cas d'urgence.

Vous pouvez régler la hauteur du siège (1) et du guidon (62) en desserrant le bouton (8) & (63) et en alignant les trous à la hauteur souhaitée. Resserrez ensuite le bouton, mais sans dépasser la marque d'arrêt.

Desserrez le bouton (5) pour régler le siège. Une fois que le siège est dans la bonne position, revissez le bouton.

## FONCTIONS DE LA CONSOLE

### Affichages à l'écran

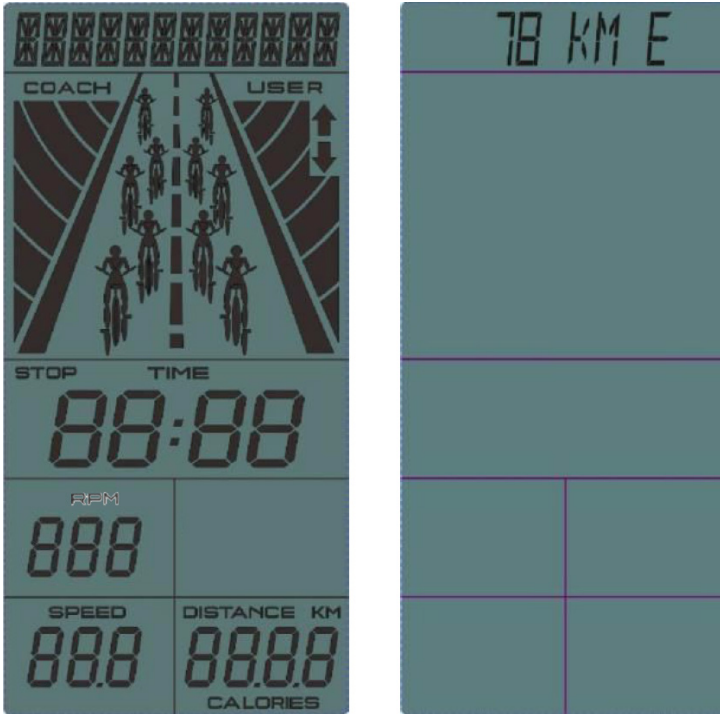
Affichage	Description
TIME	Affiche la durée d'entraînement de l'utilisateur.
	Plage d'affichage 0:00 ~ 99:59
SPEED	Affiche la vitesse de l'utilisateur.
	Plage d'affichage 0,0 ~ 99,9
DISTANCE	Affiche la distance parcourue par l'utilisateur.
	Plage d'affichage 0,0 ~ 99,9
CALORIES	Affiche les calories consommées pendant l'entraînement.
	Plage d'affichage 0 ~ 999
RPM	Tour par minute.
	Plage d'affichage 0 ~ 999

### Fonctions des touches

Touche	Description
Molette – vers le haut	Ajustez la valeur de la fonction ou réglez vers le haut.
Molette – vers le bas	Ajustez la valeur de la fonction ou réglez vers le bas.
Mode	Confirmez le réglage ou la sélection.
Reset	Appuyez sur le bouton et maintenez-le pendant 2 secondes pour redémarrer le moniteur.
	Appuyez sur le bouton pendant le réglage ou en mode d'arrêt pour revenir au menu principal.
Start/Stop	Démarrer ou terminer l'entraînement.

## Pour allumer l'appareil

Insérez 4 piles AA dans la console et appuyez sur la touche RESET pendant 2 secondes. Le moniteur s'allume et la sonnerie retentit pendant 1 seconde. L'écran affiche tous les segments pendant 2 secondes. Passez en mode de réglage USER.



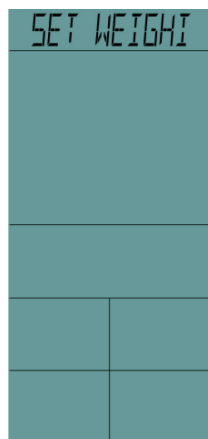
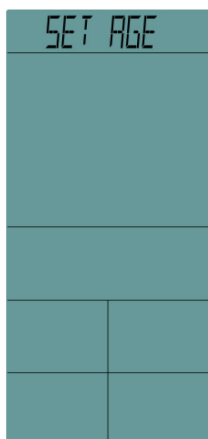
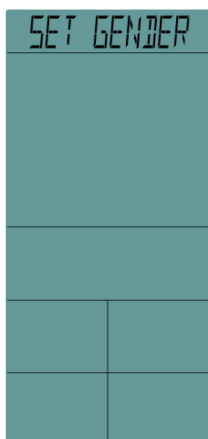
**Remarque :** Si vous n'appuyez sur aucune touche pendant plus de 4 minutes, le moniteur passe en mode veille. Appuyez sur n'importe quelle touche pour réactiver le moniteur.

## Mode de paramètres USER

Tournez la molette pour sélectionner les utilisateurs U1-U4. Appuyez ensuite sur la touche MODE pour confirmer. Entrez les valeurs pour le sexe, l'âge, la taille et le poids dans l'ordre. Vous accédez maintenant à la sélection du mode d'entraînement.

### Sélection du mode d'entraînement

Tournez la roue pour sélectionner l'un des modes d'entraînement suivants : durée cible> distance cible> calories cibles.



### Guide de démarrage rapide

- 1 Si vous commencez à vous entraîner immédiatement, le temps est mesuré en augmentant. Les autres valeurs s'affichent également en conséquence.
- 2 L'animation du personnage ne montre que USER. L'affichage évolue au bout de 0,1 km.
- 3 Appuyez sur START / STOP pour terminer l'entraînement. L'affichage STOP clignote, les valeurs sont toujours affichées.
- 4 La molette et les touches RESET et ENTER sont inactives pendant l'entraînement.
- 5 En mode STOP, appuyez sur la touche RESET pour revenir au menu principal.





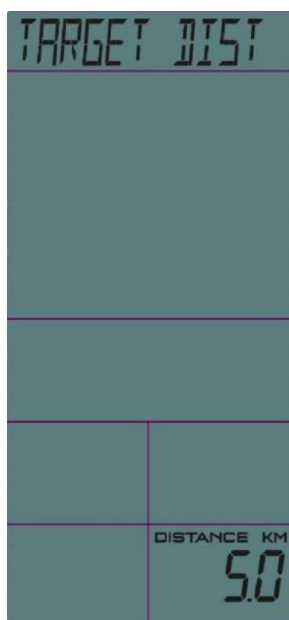
## Mode d'entraînement durée cible

- 1 Utilisez la molette pour régler la durée cible. La valeur par défaut est 10 minutes. Appuyez sur START / STOP pour commencer l'entraînement.
- 2 Le compte à rebours commence à partir de la valeur de consigne. Les autres valeurs s'affichent également en conséquence.
- 3 L'animation du personnage ne montre que USER, après un cinquième du temps entré, il passe au chiffre suivant.
- 4 Appuyez sur START / STOP pour terminer l'entraînement. L'indicateur STOP clignote, les valeurs sont toujours affichées.
- 5 La molette et les touches RESET et ENTER sont inactives pendant l'entraînement.
- 6 En mode STOP, appuyez sur la touche RESET pour revenir au menu principal.



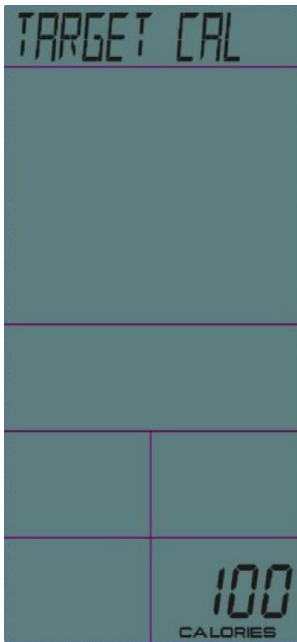
### Mode d'entraînement distance cible

- 1 Utilisez la molette pour définir la distance cible. La valeur par défaut est 5 km. Appuyez sur START / STOP pour commencer l'entraînement.
- 2 Le compte à rebours commence à partir du point de consigne. Les autres valeurs sont également affichées en conséquence.
- 3 L'animation du personnage montre seulement USER, il évolue après avoir parcouru un cinquième de la distance entrée.
- 4 Appuyez sur START / STOP pour terminer l'entraînement. L'indicateur STOP clignote, les valeurs sont toujours affichées.
- 5 La molette et les touches RESET et ENTER sont inactives pendant l'entraînement.
- 6 En mode STOP, appuyez sur la touche RESET pour revenir au menu principal.



### Mode d'entraînement calories cibles

- 1 Utilisez la molette pour définir les calories cibles. La valeur par défaut est 100 calories. Appuyez sur START / STOP pour commencer l'entraînement.
- 2 Le compte à rebours commence à partir du point de consigne. Les autres valeurs sont également affichées en conséquence.
- 3 L'animation du personnage montre seulement USER, il évolue en passant au chiffre suivant après un cinquième des calories consommées.
- 4 Appuyez sur START / STOP pour terminer l'entraînement. L'indicateur STOP clignote, les valeurs sont toujours affichées.
- 5 La molette et les touches RESET et ENTER sont inactives pendant l'entraînement.
- 6 En mode STOP, appuyez sur la touche RESET pour revenir au menu principal.



---

## APERÇU DE L'ENTRAÎNEMENT CARDIO

---

L'entraînement cardio régulier stimule le système cardio-vasculaire (cœur et respiration). Vous améliorez votre condition, perdez du poids et brûlez les graisses. C'est donc l'entraînement recommandé si vous souhaitez perdre du poids. Pendant l'exercice, le glucose est brûlé en premier, puis les exercices brûlent les graisses stockées dans le corps.

L'entraînement cardio exigeant (par exemple, entraînement par intervalles, entraînement avec une résistance élevée et sur une plus longue durée) nécessite plus d'efforts et entraîne également les muscles en plus de l'endurance. En général, plus l'entraînement est régulier, plus il est efficace (même avec de courtes séquences de 20 minutes).

### **Pendant l'entraînement**

La résistance pendant la phase d'entraînement cardio détermine de manière décisive l'intensité de l'entraînement et les résultats correspondants. Idéalement, un entraînement comprend une phase d'échauffement (1), une phase plus intense d'entraînement cardio (2) et une phase finale de récupération (3). Si vous voulez progresser ou brûler des calories, vous devez passer par ces 3 phases et vous entraîner pendant au moins 20-30 minutes sur l'ergomètre.

#### **1. Phase d'échauffement**

Commencez toujours votre entraînement avec une faible résistance. La période d'échauffement de 5-10 minutes est importante car vos muscles ont besoin d'être échauffés. Surtout pendant la phase d'échauffement, vous devriez donner le temps à vos groupes circulatoires et musculaires de se préparer à l'exercice suivant. En tant que débutant, vous pouvez effectuer les 3 premières minutes au niveau le plus facile et augmenter progressivement la difficulté en fonction de vos sensations personnelles de bien-être.

#### **2. Phase d'entraînement cardio**

Au bout de 10 minutes environ, vous pouvez passer à la phase d'entraînement cardio. Si vous utilisez des programmes d'entraînement par intervalles, l'ordinateur d'entraînement contrôle la résistance en fonction du type d'intervalle, simulant ainsi l'enchaînement des exigences.

La phase d'entraînement cardio est liée à la zone d'entraînement aérobie ou anaérobie en fonction de la dépense énergétique. Ces zones sont définies comme suit :

### **Domaine d'entraînement aérobie**

Dans cette zone vous améliorez votre système cardio-vasculaire et brûlez des graisses.

Malgré le léger effort avec augmentation du rythme cardiaque, une respiration plus profonde, l'échauffement et une légère transpiration, vous ne vous sentez pas exagérément sollicité, la respiration n'est pas significativement accélérée de sorte que vous pourriez encore tenir une conversation avec quelqu'un sans perdre votre souffle, et vous avez le sentiment que vous pourriez supporter cet effort encore longtemps sans vous épuiser. C'est un peu comme si vous montiez une faible pente.

Les muscles et le cœur travaillent plus intensément et peuvent tirer la majeure partie de leurs besoins en énergie en utilisant l'oxygène de la production d'énergie aérobie. La production anaérobie est également active à petite échelle, mais seulement dans la mesure où tout l'acide lactique qu'elle produit peut être dégradé en même temps. Vous devriez passer la majeure partie de votre entraînement dans cette zone aérobie.

Si vous continuez à augmenter la charge, alors vous finirez par arriver à une limite à partir de laquelle l'énergie obtenue par l'oxygène n'est plus en mesure d'augmenter en production, de sorte que l'énergie obtenue par anaérobie augmente en proportion. Vous entrez maintenant dans la zone d'anaérobie.

### **Domaine d'entraînement anaérobie**

Dans cette zone, vous améliorez votre puissance et votre vitesse. Dès que vous augmentez votre entraînement dans cette phase, les mouvements deviennent beaucoup plus fatigants, en raison de l'élévation du niveau de lactate, vous commencez à transpirer plus, votre respiration s'accélère et au bout d'un certain temps, en fonction de vos conditions d'entraînement, vous fatiguez vos muscles, vous vous sentez épuisé et ne pouvez pas continuer à ce rythme.

### 3. Phase de récupération

Pour terminer, restez en phase de récupération pendant au moins 5 minutes et utilisez à nouveau de faibles niveaux de résistance sans fournir trop d'efforts. La phase de détente ou de récupération aide également à prévenir d'éventuelles courbatures musculaires après l'effort. Il est également conseillé de faire une régénération active après une séance d'entraînement intensif, en prenant un bain chaud, en faisant une séance de sauna ou en recevant un massage.

#### Progrès à l'entraînement

Vous pouvez augmenter votre entraînement de cette façon tous les mois, notamment en prolongeant la phase d'entraînement cardio ou en travaillant à un niveau de résistance plus élevé (ou en suivant un entraînement par intervalles plus exigeant).

#### Manger et boire

- Buvez avant, pendant et après l'exercice.
- Pendant l'entraînement, buvez au moins 2 gorgées d'eau (10 à 20 cl) toutes les 10-15 minutes.
- Si votre entraînement dure plus d'une heure, prenez une boisson pour sportifs afin de protéger le corps de la déshydratation pendant l'exercice.
- Pour un entraînement cardio optimal, une bonne alimentation avant et après une activité physique est très importante.

**Avant l'entraînement** Vous devriez de préférence manger des glucides, contenus dans le riz et les pâtes, par exemple, car ils fournissent au corps une quantité importante d'énergie.

**Après l'entraînement** vous devez „refaire le plein“ avec des protéines que vous trouvez dans les œufs, le yaourt et les fruits secs. Même si vous voulez perdre du poids, il est absolument nécessaire de manger après l'entraînement pour que votre corps se régénère.



## ÉCHAUFFEMENT AVANT L'ENTRAÎNEMENT



Effectuez Les mouvements d'échauffement avant chaque séance d'entraînement. Vous mobilisez ainsi vos articulations et activez vos muscles.



Si vous ne vous sentez pas bien en effectuant certains mouvements ou que vous ressentez des douleurs, n'effectuez pas cet exercice et convenez avec votre médecin ou votre coach de fitness d'une méthode d'échauffement spécifique.

Chaque mouvement doit en principe être répété plusieurs fois (à droite et à gauche) afin que vous puissiez commencer le cardio-training de façon détendue.

**Prenez environ 5 minutes pour effectuer la séquence d'entraînement Capital Sports suivante :**

1	
	
<p>Incline la tête sur le côté, en alternant lentement de droite à gauche. Puis mobilisez les épaules (mouvements circulaires et des haussesments d'épaules).</p>	

2	3
	
<p>Tournez les hanches en gardant les bras étirés. Les pieds ne doivent pas rester collés au sol (les chevilles accompagnent la rotation du corps).</p>	<p>Pliez les hanches, un bras tendu vers le haut. Restez dans cette position une seconde de chaque côté.</p>

4	
	
<p>Tenez-vous sur une jambe et tenez le cou-de-pied avec votre main. Cela vous fait mobiliser votre cheville et étirer légèrement la cuisse. Si nécessaire, appuyez-vous pour garder votre équilibre. Restez sur une jambe et faites tourner la cheville en cercle dans les deux sens.</p>	



5



En vous accroupissant, placez vos pieds à peu près à la largeur des épaules et abaissez vos hanches avec les bras tendus. Pendant ce temps, essayez de garder le dos droit.

6



Asseyez-vous avec les jambes repliées de sorte que les plantes de vos pieds se touchent. Poussez doucement sur les genoux. Ici en plus des chevilles, vous stimulez toute la partie extérieure de la cuisse. Tenez vos chevilles et gardez le dos droit.

7



Penchez-vous en restant assis avec les jambes tendues vers l'avant. Essayez de vous tenir les chevilles et essayez d'avancer jusqu'aux orteils.

---

## ENTRAÎNEMENT VIA L'APPLICATION FITNESS

---

Le capteur de fréquence cardiaque inclus peut être connecté à votre smartphone et à des applications de fitness (telles que Kinomap). Suivez les instructions de l'application correspondante.

---

## ENTRETIEN ET MAINTENANCE

---

**Remarque :** Comme pour tous les appareils d'exercice comprenant des pièces mécaniques mobiles, il peut arriver que les vis de ce produit se desserrent en raison d'une utilisation fréquente. Nous recommandons donc de les contrôler régulièrement et, si nécessaire, de les serrer avec une clé appropriée. Nettoyez régulièrement votre appareil avec un chiffon humide pour en retirer la sueur et la poussière.

- Retirez la batterie du panneau de commande si vous n'utilisez pas l'appareil pendant une période prolongée.
- Nettoyez régulièrement l'appareil avec un chiffon propre pour conserver un aspect propre.
- L'utilisation en toute sécurité de l'appareil ne peut être garantie que si le bon état et le niveau d'usure de l'appareil sont régulièrement vérifiés (par exemple les poignées, les pédales, la selle, etc.). Il est essentiel de remplacer les pièces endommagées de l'appareil et de ne réutiliser l'appareil qu'après réparation.
- Vérifiez régulièrement que les vis et les écrous sont correctement serrés.
- Lubrifiez les pièces mobiles régulièrement.
- Portez une attention particulière aux composants plus sensibles à l'usure, tels que le système de freinage, le repose-pied, etc.
- La sueur étant très agressive, elle ne doit pas entrer en contact avec les parties émaillées ou chromées de l'appareil, en particulier avec l'ordinateur. Essuyez l'appareil immédiatement après utilisation. Les parties émaillées peuvent être nettoyées avec une éponge humide. Pour le nettoyage, évitez tous les produits agressifs ou corrosifs.
- Rangez l'appareil dans un environnement propre et sec, hors de portée des enfants.

---

## CONSEILS POUR LE RECYCLAGE

---



S'il existe une réglementation pour l'élimination ou le recyclage des appareils électriques et électroniques dans votre pays, ce symbole sur le produit ou sur l'emballage indique que cet appareil ne doit pas être jeté avec les ordures ménagères. Vous devez le déposer dans un point de collecte pour le recyclage des équipements électriques et électroniques. La mise au rebut conforme aux règles protège l'environnement et la santé de vos semblables des conséquences négatives. Pour plus d'informations sur le recyclage et l'élimination de ce produit, veuillez contacter votre autorité locale ou votre service de recyclage des déchets ménagers.

Ce produit contient des piles. S'il existe une réglementation pour l'élimination ou le recyclage des piles dans votre pays, vous ne devez pas les jeter avec les ordures ménagères. Renseignez-vous sur les dispositions locales relatives à la collecte des piles usagées. La mise au rebut conforme aux règles protège l'environnement et la santé de vos semblables des conséquences négatives.

---

## DÉCLARATION DE CONFORMITÉ

---

**Fabricant :**

Chal-Tec GmbH, Wallstraße 16, 10179 Berlin,  
Allemagne.

**Importateur pour la Grande Bretagne :**

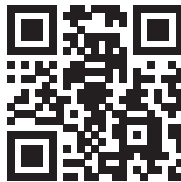
Berlin Brands Group UK Limited  
PO Box 42  
272 Kensington High Street  
London, W8 6ND  
United Kingdom

Le soussigné, Chal-Tec GmbH, déclare que l'équipement radioélectrique du type Evo Race est conforme à la directive 2014/53/UE. Le texte complet de la déclaration UE de conformité est disponible à l'adresse internet suivante : [use.berlin/10034918](http://use.berlin/10034918)



**Gentile cliente,**

La ringraziamo per aver acquistato il dispositivo. La preghiamo di leggere attentamente le seguenti istruzioni per l'uso e di seguirle per evitare possibili danni tecnici. Non ci assumiamo alcuna responsabilità per danni scaturiti da una mancata osservazione delle avvertenze di sicurezza e da un uso improprio del dispositivo. Scansionare il codice QR seguente, per accedere al manuale d'uso più attuale e per ricevere informazioni sul prodotto.




---

## INDICE

---

Avvertenze di sicurezza	110
Utensili e pezzi impiegati	112
Descrizione del prodotto	113
Montaggio	114
Funzioni consolle	120
Descrizione dell'allenamento cardio	126
Riscaldamento prima dell'allenamento	129
Allenamento tramite app per il fitness	132
Pulizia e manutenzione	132
Smaltimento	133
Dichiarazione di conformità	133

---

## DATI TECNICI

---

Articolo numero	10034918, 10035536
Alimentazione	220-240 V ~ 50/60 Hz
Dimensioni (larghezza x altezza x profondità)	118 x 47 x 110 cm
Peso	36 kg

**AVVERTENZA**

Questo dispositivo fisso per addestramento non è adatto a scopi di alta precisione. Il sistema di monitoraggio della frequenza cardiaca potrebbe essere difettoso. Un addestramento eccessivo può causare lesioni pericolose o morte. Se la vostra prestazione dovesse diminuire in modo insolitamente forte, interrompete immediatamente l'allenamento.

---

## AVVERTENZE DI SICUREZZA

---

Leggere attentamente tutto il manuale prima di procedere all'uso del dispositivo e conservarlo per future consultazioni. Le caratteristiche del prodotto possono essere leggermente diverse da quelle rappresentate nelle immagini. Il produttore si riserva il diritto di effettuare modifiche senza preavviso.

- Conservare il manuale d'uso in un luogo sicuro, in modo da poterlo consultare in ogni momento.
- Procedere al montaggio del dispositivo solo dopo aver letto l'intero manuale d'uso. La sicurezza e l'efficacia del dispositivo sono garantite solo in caso di montaggio corretto e a regola d'arte e in un contesto di utilizzo appropriato. È responsabilità dell'acquirente garantire che tutti gli utilizzatori del dispositivo siano informati riguardo alle avvertenze di sicurezza e alle misure a cui è necessario prestare attenzione.
- Il dispositivo deve essere posizionato su una superficie piana e stabile per poter essere utilizzato in sicurezza. Per proteggere il pavimento, utilizzare un tappetino. Non utilizzare il dispositivo in ambienti umidi, ad es. vicino a piscine, ecc. La distanza di sicurezza intorno al dispositivo deve essere di almeno 0,6 metri.
- Prima di iniziare il programma di allenamento, consultare assolutamente un medico, per assicurarsi di non avere problemi fisici o di salute che potrebbero rappresentare un rischio per il vostro benessere o la vostra sicurezza attraverso l'uso del dispositivo o che potrebbero impedire il corretto utilizzo del dispositivo. Il parere del medico è di importanza vitale se si assumono medicinali che influiscono sul battito cardiaco, sulla pressione sanguigna o sul tasso di colesterolo.
- Prestate attenzione ai segnali del vostro corpo. Un allenamento errato o eccessivo può essere dannoso per la salute. Interrompere l'allenamento se dovesse comparire uno dei seguenti sintomi: dolore, sensazione di pressione sul petto, battito cardiaco irregolare, estrema mancanza di fiato, giramenti di testa o nausea. Se uno di questi sintomi dovesse comparire, consultare assolutamente un medico prima di procedere con l'allenamento.
- Non allenarsi subito dopo i pasti.
- Il dispositivo può essere montato solo da persone adulte. Tenere i bambini lontano dal dispositivo.
- Il dispositivo può essere utilizzato esclusivamente in ambienti casalinghi.
- Il dispositivo non è adatto a usi terapeutici. Può essere utilizzato solo per gli esercizi descritti nel manuale.
- Indossare un abbigliamento adeguato e scarpe da allenamento durante l'utilizzo del dispositivo. Evitare abiti larghi che potrebbero restare impigliati nel dispositivo o indumenti che limitano la libertà di movimento.
- Tenere la schiena dritta durante l'allenamento.

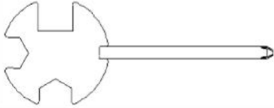



- Prima di ogni utilizzo, controllare che impugnature, sella, dadi e bulloni siano avvitati saldamente.
- Rispettare la posizione massima per i componenti del dispositivo regolabili e non superare mai il segno "Stop", in quanto potrebbero insorgere rischi.
- Utilizzare il dispositivo solo secondo le modalità descritte. Se durante il montaggio o il controllo doveste notare componenti difettose o udire strani rumori durante l'utilizzo, interrompete immediatamente l'utilizzo. Tornare ad utilizzare il dispositivo solo dopo aver risolto il problema.
- Quando si solleva o si sposta il dispositivo, fare attenzione a non farsi male alla schiena. Utilizzare sempre una tecnica di sollevamento appropriata e, in caso, chiedere l'aiuto di un'altra persona.
- Tutti i componenti mobili (ad es. pedali, impugnature, sella, ecc.) devono essere mantenuti settimanalmente. Controllarli prima di ogni utilizzo. Se qualcosa dovesse essere allentato o rotto, procedere immediatamente alla riparazione o al fissaggio. Utilizzare il dispositivo solo dopo aver ristabilito la condizione ottimale.
- Tenere il cavo di alimentazione lontano da fonti di calore.
- Non inserire oggetti nelle aperture del dispositivo.
- Prima di spostare o pulire il dispositivo, spegnerlo e staccare la spina. Sfregare le superfici con un detergente delicato e un panno umido. Non utilizzare solventi.
- Non utilizzare il dispositivo in luoghi non temperati, come ad es. garage, verande, bagni, carport o all'aperto.
- Utilizzare il dispositivo esclusivamente secondo le modalità descritte nel manuale d'uso.
- Una riparazione errata e modifiche strutturali (ad es. la rimozione o sostituzione di parti originali) possono mettere in pericolo l'utilizzatore del dispositivo.
- I bambini a partire dagli 8 anni, i portatori di handicap mentali e fisici possono utilizzare l'apparecchio solo se hanno avuto una conoscenza approfondita delle funzioni e delle precauzioni di sicurezza da parte di un supervisore responsabile.
- Assicurarsi che i bambini non giochino con l'apparecchio.
- Prima dell'uso, controllare la tensione sul badge dell'apparecchio. Collegare l'apparecchio solo a prese corrispondenti alla tensione dell'apparecchio.

**Avvertenza:** peso massimo dell'utilizzatore: 120 kg.

---

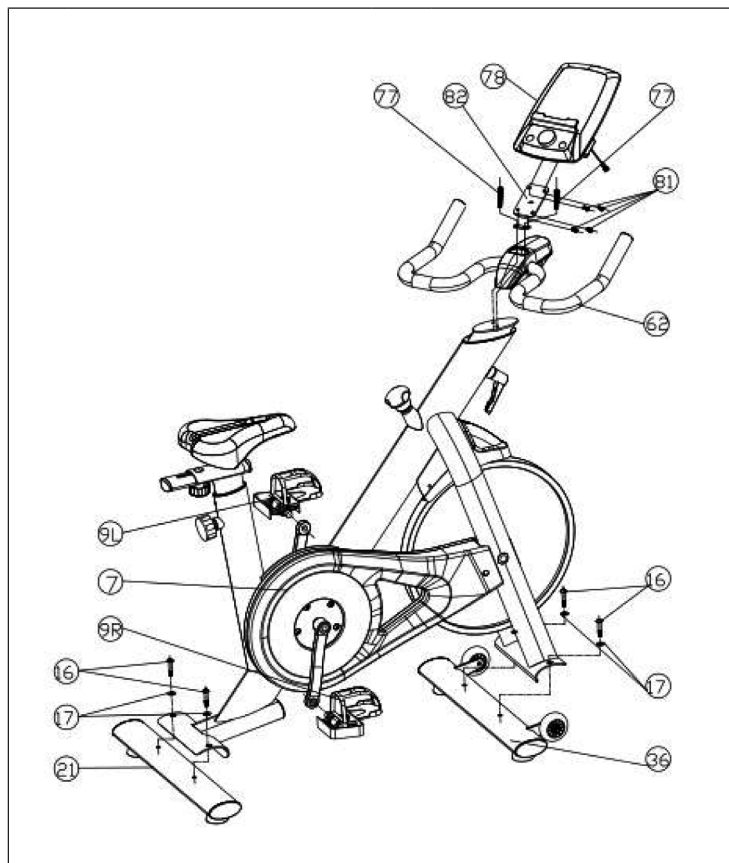
**UTENSILI E PEZZI IMPIEGATI**

---

	
Tensore (1x)	Chiave a brugola s6 (1x)
	
Chiave a brugola s5 (1x)	Portaconsole (1x)

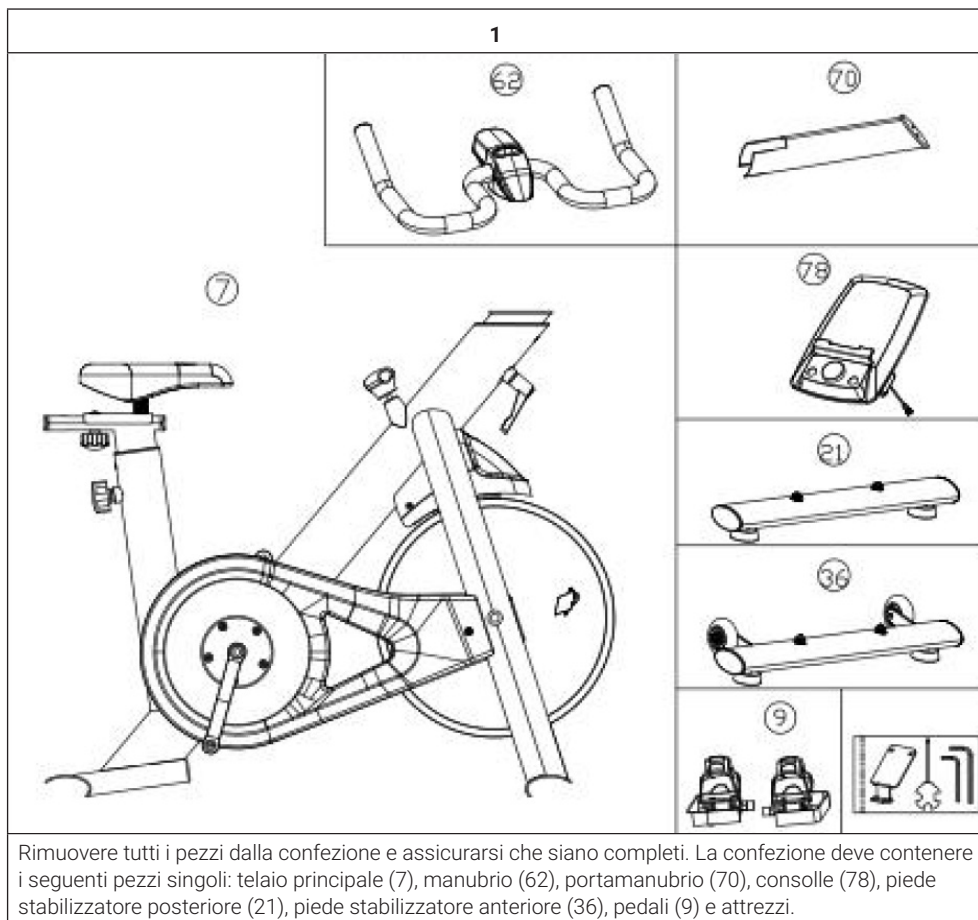


## DESCRIZIONE DEL PRODOTTO

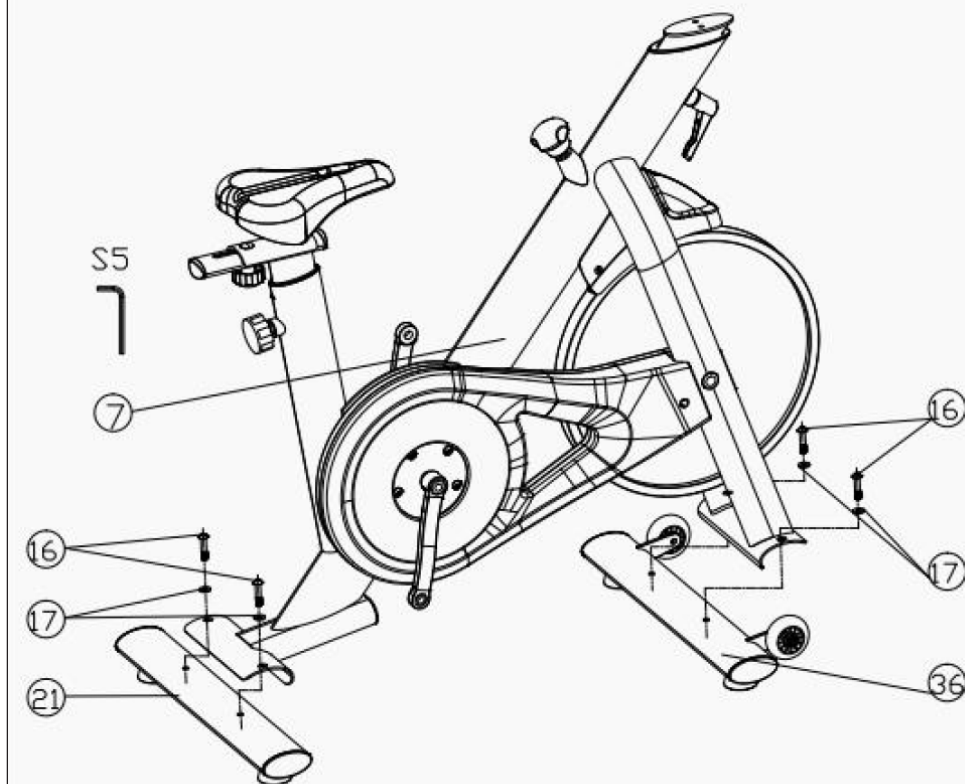


<b>7</b>	Telaio principale	<b>36</b>	Piede stabilizzatore anteriore
<b>9L</b>	Pedale sinistro	<b>62</b>	Manubrio
<b>9R</b>	Pedale destro	<b>77</b>	Vite M8*1.5*40
<b>16</b>	Vite M8*1.5*45	<b>78</b>	Consolle
<b>17</b>	Rondella	<b>81</b>	Vite M5*10
<b>21</b>	Piede stabilizzatore posteriore	<b>82</b>	Portaconsolle

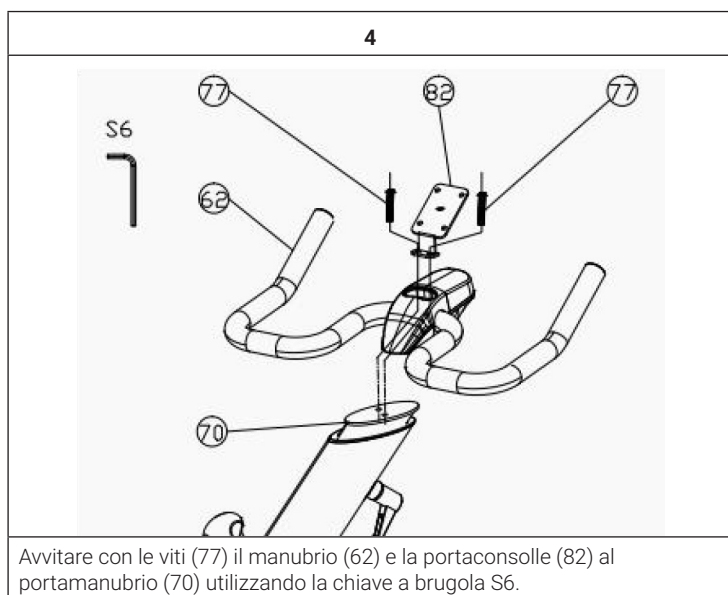
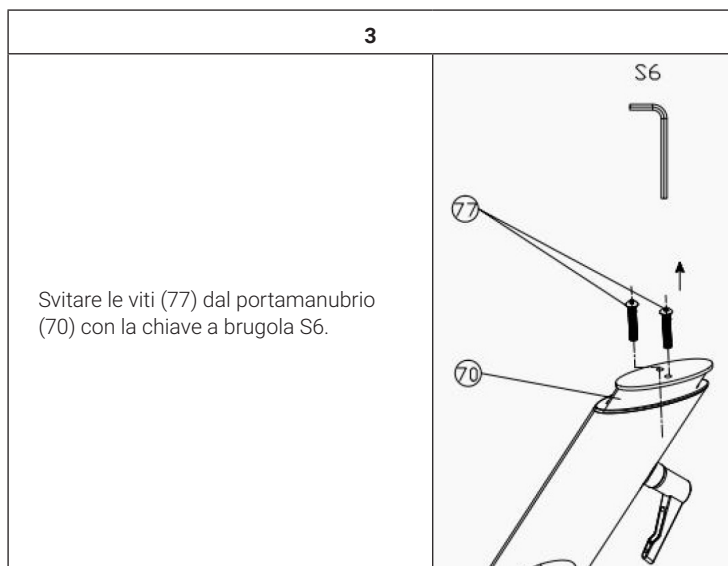
## MONTAGGIO

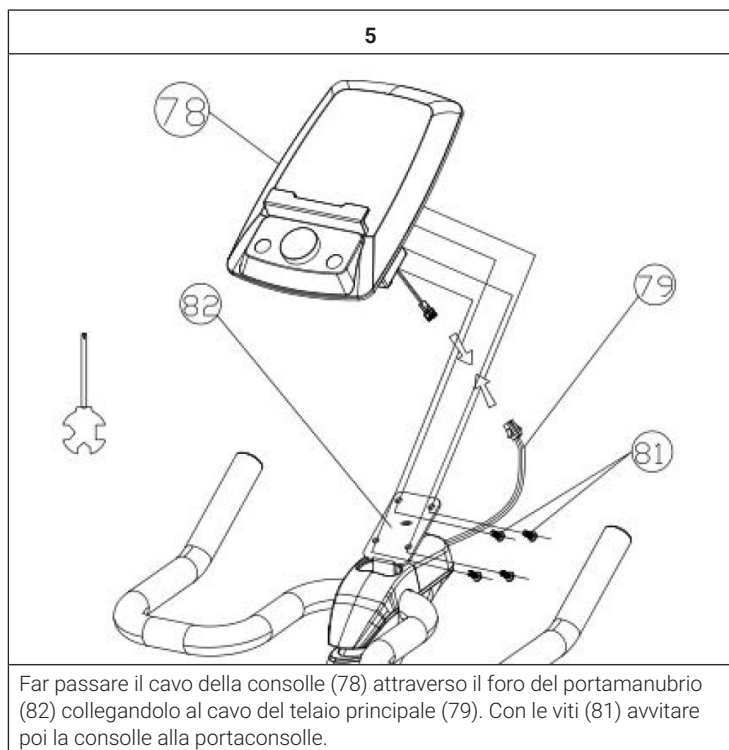


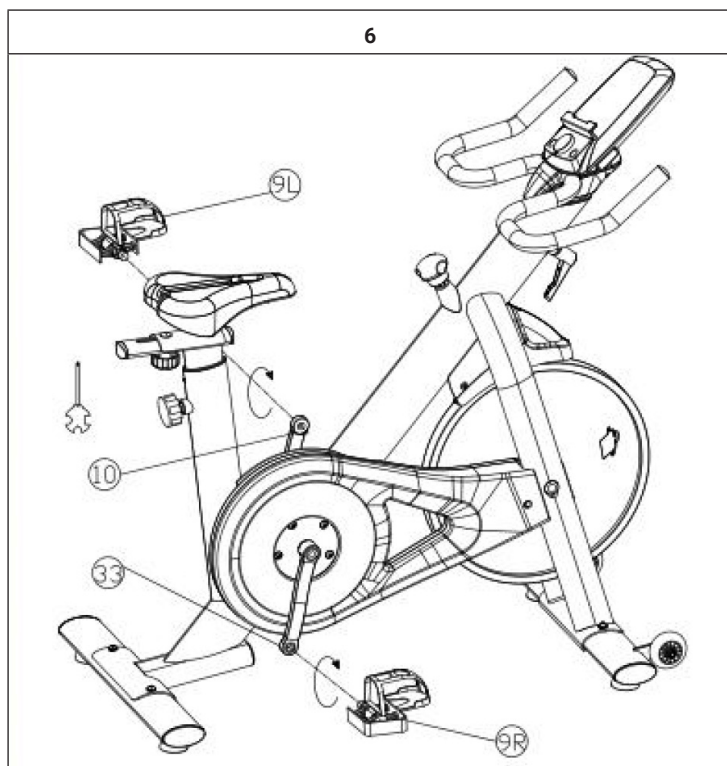
2



Rimuovere tutte le viti (16) e le rondelle (17) dal piede stabilizzatore anteriore (36) e da quello posteriore (21) utilizzando la chiave a brugola S5. Agganciare il piede stabilizzatore anteriore con le ruote (36) al telaio principale (7) e avvitare tutte le viti con la chiave a brugola S5. Dopodiché agganciare anche il piede stabilizzatore posteriore (21) al telaio principale (7).

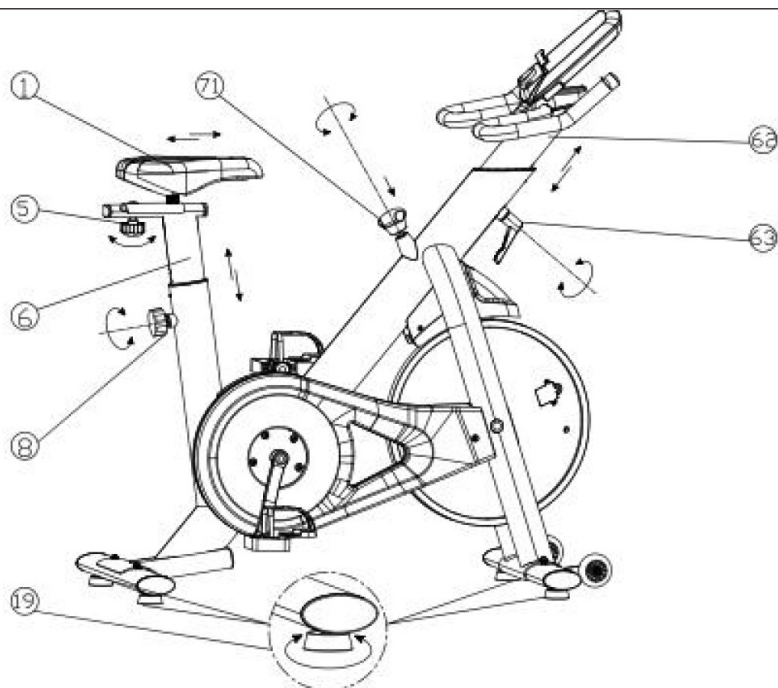






Fissare in senso antiorario il pedale "L" (9L) con il tensore alla manovella "L" (10). Fissare poi in senso antiorario il pedale "R" (9R) con il tensore alla manovella "R" (33).

7



Ora il dispositivo è montato. Se non dovesse risultare molto stabile, aggiustare i piedini regolabili (19) sotto agli stabilizzatori.

E' possibile regolare la resistenza girando la manopola del freno (71). Premere la manopola verso il basso per fermare il disco del volano in caso di necessità.

Si possono regolare anche l'altezza della sella (1) e del manubrio (62) allentando la manopola (8) & (63) e regolando i fori all'altezza desiderata. Stringere nuovamente la manopola senza superare la marcatura della battuta.

Allentare la manopola (5) per regolare la sella. Non appena si trova nella posizione desiderata, riavvitare la manopola.

## FUNZIONI CONSOLLE

### Visualizzazioni display

Visualizzazione	Descrizione
TIME	Indica il tempo trascorso durante l'allenamento.
	Area di visualizzazione 0:00 ~ 99:59
SPEED	Indica la velocità d'allenamento.
	Area di visualizzazione 0,0 ~ 99,9
DISTANCE	Indica la distanza d'allenamento.
	Area di visualizzazione 0,0 ~ 99,9
CALORIES	Indica le calorie bruciate durante l'allenamento.
	Area di visualizzazione 0 ~ 999
RPM	Giri al minuto
	Area di visualizzazione 0 ~ 999

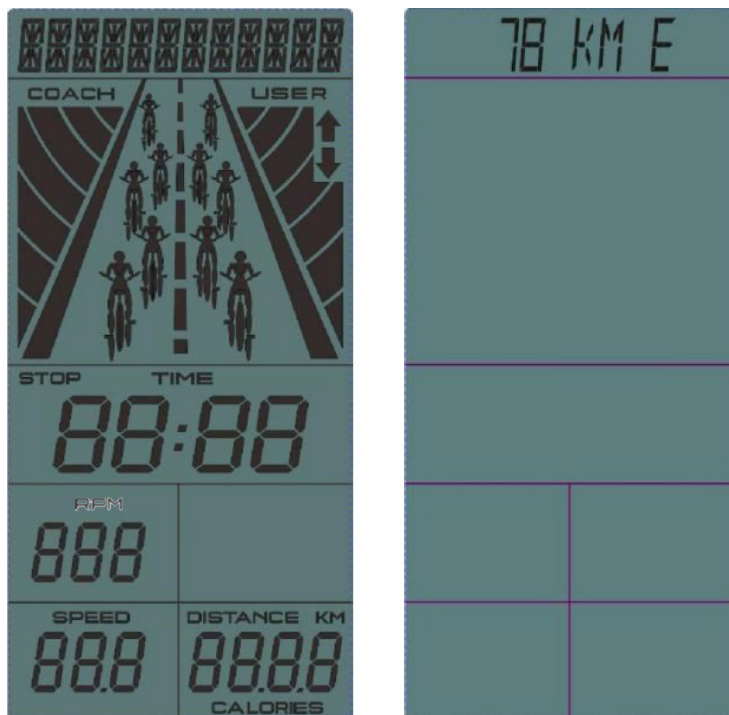
### Funzione tasti

Tasto	Descrizione
Rotellina - su	Regolare il valore della funzione o la selezione verso l'alto.
Rotellina - giù	Regolare il valore della funzione o la selezione verso il basso.
Mode	Confermare l'impostazione o la selezione.
Reset	Tenere premuto il tasto per 2 secondi per riavviare il monitor.
	Premere il tasto durante l'impostazione o in modalità Stop per tornare al menù principale.
Start/Stop	Iniziare o concludere l'allenamento.



## Accendere il dispositivo

Inserire 4 pile AA nella consolle e premere per 2 secondi il tasto RESET. Lo schermo si accende e si sente un bip per 1 secondo. Il display visualizza per 2 secondi tutti i segmenti. Passare alla modalità USER.



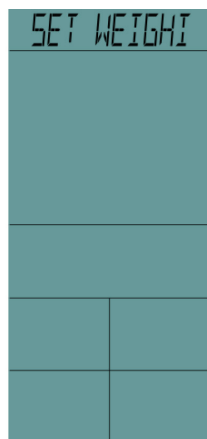
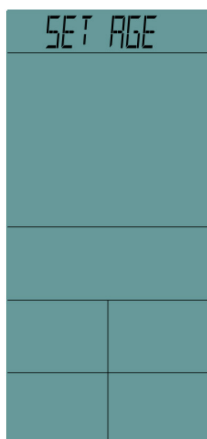
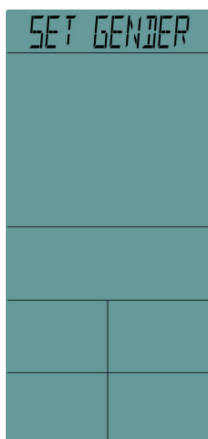
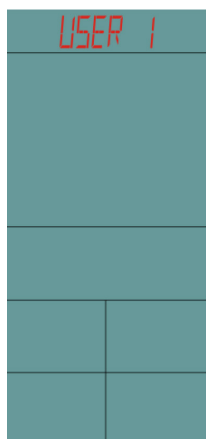
**Avvertenza:** se non si preme un tasto per oltre 4 secondi, lo schermo passa alla modalità di riposo. Premere un tasto qualsiasi per riattivare il monitor.

## Modalità USER

Girare la rotellina per selezionare gli utenti U1-U4. Premere il tasto MODE per confermare. Dopodiché inserire i valori per Gender (sesso), Age (età), Height (altezza) e Weight (peso). A questo punto si accede alla selezione della modalità di allenamento.

### Selezione della modalità di allenamento

Girare la rotellina per selezionare una delle seguenti modalità: tempo target > distanza target > calorie target.



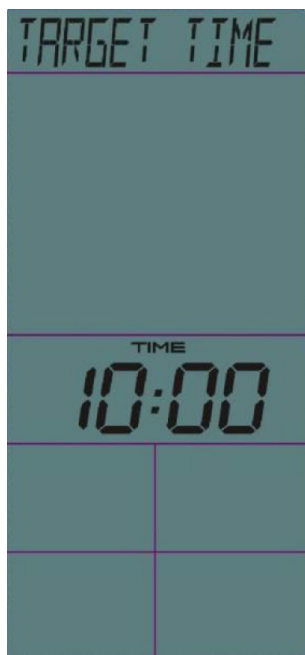
### Istruzioni per l'avviamento rapido

- 1 Se si vuole iniziare subito l'allenamento, il tempo viene selezionato verso l'alto. Anche gli altri valori vengono visualizzati analogamente.
- 2 Il display mostra la scritta USER. Dopo 0,1 km si passa alla prossima cifra.
- 3 Premere START/STOP per concludere l'allenamento. La spia STOP lampeggia e i valori continuano a essere visualizzati.
- 4 Durante l'allenamento la rotellina e i tasti RESET ed ENTER non sono attivi.
- 5 Premere il tasto RESET in modalità STOP per ritornare al menù principale.



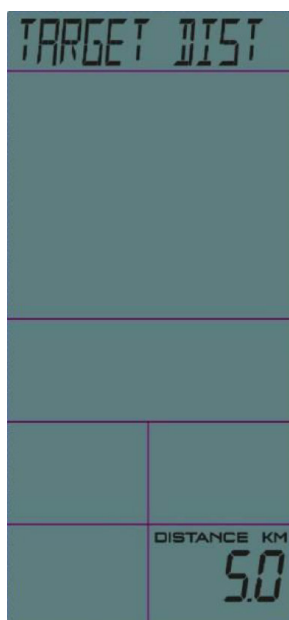
## Modalità di allenamento tempo target

- 1 Girare la rotellina per impostare il tempo target (Target Time). I minuti impostati di default sono 10. Premere START/STOP per iniziare l'allenamento.
- 2 Il countdown inizia dal set point. Anche gli altri valori vengono visualizzati in maniera analoga.
- 3 Il display mostra la scritta USER e dopo un quinto del tempo impostato salta alla prossima cifra.
- 4 Premere START/STOP per concludere l'allenamento. La spia STOP lampeggia e i valori continuano a essere visualizzati.
- 5 Durante l'allenamento la rotellina e i tasti RESET ed ENTER non sono attivi.
- 6 Premere il tasto RESET in modalità STOP per ritornare al menù principale.



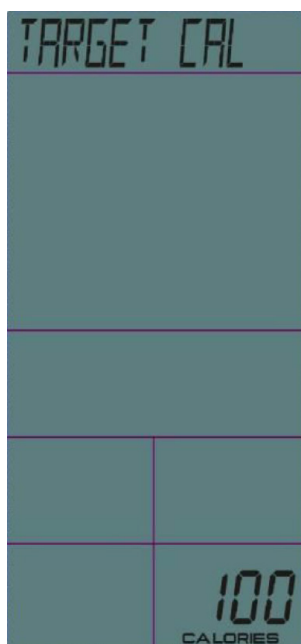
### Modalità di allenamento distanza target

- 1 Girare la rotellina per impostare la distanza target (Target Distance). I chilometri impostati di default sono 5. Premere START/STOP per iniziare l'allenamento.
- 2 Il countdown inizia dal set point. Anche gli altri valori vengono visualizzati in maniera analoga.
- 3 Il display mostra la scritta USER e dopo un quinto della distanza impostata salta alla prossima cifra.
- 4 Premere START/STOP per concludere l'allenamento. La spia STOP lampeggia e i valori continuano a essere visualizzati.
- 5 Durante l'allenamento la rotellina e i tasti RESET ed ENTER non sono attivi.
- 6 Premere il tasto RESET in modalità STOP per ritornare al menù principale.



## Modalità di allenamento calorie target

- 1 Girare la rotellina per impostare le calorie target (Target Cal). Le calorie impostate di default sono 100. Premere START/STOP per iniziare l'allenamento.
- 2 Il countdown inizia dal set point. Anche gli altri valori vengono visualizzati in maniera analoga.
- 3 Il display mostra solo la scritta USER e dopo un quinto delle calorie impostate salta alla prossima cifra.
- 4 Premere START/STOP per concludere l'allenamento. La spia STOP lampeggia e i valori continuano a essere visualizzati.
- 5 Durante l'allenamento la rotellina e i tasti RESET ed ENTER non sono attivi.
- 6 Premere il tasto RESET in modalità STOP per ritornare al menù principale.



---

## DESCRIZIONE DELL'ALLENAMENTO CARDIO

---

Un allenamento cardio regolare stimola il sistema cardiovascolare (cuore e respirazione). Si migliora la propria forma fisica, si perde peso e si bruciano i grassi. Questo è l'allenamento consigliato per perdere peso. Durante l'allenamento, per prima cosa viene bruciato il glucosio e in seguito vengono bruciati i grassi accumulati nel corpo.

Un allenamento cardio impegnativo (ad esempio un allenamento a intervalli, un allenamento ad alta resistenza e per un periodo prolungato) richiede uno sforzo maggiore e migliora non solo la resistenza ma rafforza anche i muscoli. Di solito più l'allenamento è regolare, più è efficiente (anche per sessioni brevi di 20 minuti).

### **Durante l'allenamento**

La resistenza durante la fase di allenamento cardio è decisiva per l'intensità dell'allenamento e per i risultati ad esso collegati.

Un allenamento ottimale comprende una fase di riscaldamento (1), una fase di allenamento cardio più intensa (2) e la fase di recupero finale (3). Per fare progressi o bruciare calorie, eseguire queste 3 fasi e allenarsi sull'ergometro per almeno 20-30 minuti.

### **1. Fase di riscaldamento**

Iniziare sempre l'allenamento con una resistenza bassa. Un periodo di riscaldamento di 5-10 minuti è importante per riscaldare i muscoli. Soprattutto durante la fase di riscaldamento, la circolazione e i gruppi muscolari devono avere il tempo di adattarsi al work out successivo. Se si è principianti, allenarsi per i primi 3 minuti al livello più semplice e aumentare gradualmente il livello in base al proprio benessere personale.

### **2. Fase di allenamento cardio**

Dopo circa 10 minuti è possibile passare alla fase di allenamento cardio. Se si utilizza il programma di allenamento a intervalli, il computer controlla la resistenza in base al tipo di intervallo scelto e simula il cambiamento di intensità.

La fase di allenamento cardio viene assegnata all'area di allenamento aerobica o anaerobica, a seconda della quantità di energia richiesta. Tali aree sono definite come segue:

### **Zona di allenamento aerobica**

In questa zona si migliora il sistema cardiovascolare e si bruciano i grassi.

Nonostante il battito accelerato, la respirazione più profonda, il riscaldamento e la lieve sudorazione, non ci si sente molto affaticati. La respirazione non è significativamente accelerata e pertanto non si ha affanno e si ha la sensazione di poter sopportare lo sforzo per un tempo prolungato senza affaticarsi troppo. È come se si camminasse in salita in modo facile e veloce.

I muscoli e il cuore lavorano più intensamente e possono ottenere la maggior parte del fabbisogno energetico utilizzando l'ossigeno dalla produzione di energia aerobica. Sebbene anche la produzione di energia anaerobica sia attiva, lo è solo in minima parte. L'acido lattico prodotto in questo processo può essere scomposto per produrre energia. La maggior parte dell'allenamento si dovrebbe completare nella fase di allenamento aerobico.

Se si aumenta ulteriormente l'intensità, si raggiunge un limite nel quale l'energia aerobica non sarà più in grado di aumentare la sua produzione. A questo punto avviene uno spostamento verso la produzione di energia anaerobica la quale viene usata in misura maggiore. Ora si passa alla fase di allenamento anaerobico.

### **Allenamento anaerobico**

In questa zona si migliorano le prestazioni e la velocità. Non appena in questa fase si aumenta di nuovo l'intensità dell'allenamento, il movimento diventa notevolmente più faticoso a causa del crescente livello di lattato. Si comincia a sudare maggiormente, la respirazione diventa più veloce e dopo un po' di tempo, in base alla propria forma fisica, i muscoli sono affaticati, ci si sente esausti e non si riesce ad andare avanti a questo livello.

### 3. Fase di recupero

Al termine dell'allenamento cardio rimanere almeno 5 minuti nella fase di recupero usando bassi livelli di resistenza. La fase di recupero è utile anche per prevenire possibili dolori muscolari dopo l'allenamento. Inoltre dopo una sessione di allenamento intensivo, si consiglia la rigenerazione attiva ad esempio con un bagno caldo, una sauna o un massaggio.

#### Progressi nell'allenamento

L'allenamento può essere intensificato mensilmente prolungando la fase di allenamento cardio o eseguendo un livello di resistenza più elevato (o un allenamento a intervalli più impegnativo).

#### Mangiare e bere

- Bere prima, durante e dopo l'allenamento.
- Bere almeno 2 sorsi d'acqua (10-20 cl) ogni 10-15 minuti durante l'allenamento.
- Se l'allenamento dura più di 1 ora, si consiglia di bere uno sport drink per idratarsi durante gli esercizi.
- Per un allenamento cardio ottimale è molto importante seguire un'alimentazione adeguata sia prima che dopo l'attività fisica.

**Prima dell'allenamento**, è preferibile mangiare carboidrati presenti ad esempio nel riso e nella pasta in quanto forniscono al corpo un'importante quantità di energia.

**Dopo l'allenamento** è necessario „ricaricarsi” con le proteine presenti nelle uova, nello yogurt e nella frutta secca. Anche nel caso in cui si voglia perdere peso, è assolutamente necessario mangiare dopo l'allenamento affinché il corpo si possa rigenerare.



## RISCALDAMENTO PRIMA DELL'ALLENAMENTO



Eseguire gli esercizi di riscaldamento prima di ogni sessione di allenamento. In questo modo verranno mobilitate le articolazioni e attivati i muscoli.



Se durante movimenti singoli dovessero sorgere sensazioni di malessere o dolori, saltare l'esercizio in questione e concordare un riscaldamento specifico con il medico o il personal trainer.

Ogni movimento deve essere ripetuto diverse volte (a destra e a sinistra) in modo da poter realizzare un allenamento cardio in modo rilassato.

**Calcolare circa 5 minuti per la seguente routine di allenamento Capital Sports:**



2	3
	
<p>Ruotare i fianchi tenendo le braccia distese. I piedi non sono fissi sul pavimento (le caviglie accompagnano la rotazione del corpo).</p>	<p>Piegare i fianchi lateralmente tenendo un braccio disteso verso l'alto. Mantenere la posizione per qualche secondo per ogni lato.</p>

4	
	
<p>Posizionarsi su una sola gamba e mantenere in tensione con la mano. In questo modo si mobilizza la caviglia e si distende leggermente la coscia. Se necessario, trovare un appoggio per mantenere l'equilibrio. Restare su una sola gamba e ruotare la caviglia in entrambe le direzioni eseguendo movimenti circolari.</p>	

5



Piegarsi sulle ginocchia tenendo i piedi divaricati in corrispondenza delle spalle e abbassarsi con le braccia distese in avanti fino a quando i fianchi sono all'altezza delle ginocchia.

6



Sedersi con le gambe piegate in modo che le soles dei piedi si tocchino. Molleggiare delicatamente con le ginocchia. In questo modo si mobilizzano le caviglie e la parte esterna delle cosce. Impugnare le caviglie e mantenere la schiena dritta.

7



Sedersi e piegarsi in avanti con le gambe distese. Cercare di mantenere la presa sul malleolo e di allungarsi progressivamente oltre la punta dei piedi.

---

## ALLENAMENTO TRAMITE APP PER IL FITNESS

---

Il sensore di frequenza cardiaca incluso può essere collegato al tuo smartphone e alle app di fitness (come Kinomap). Segui le istruzioni nella rispettiva applicazione.

---

## PULIZIA E MANUTENZIONE

---

**Nota:** come per tutti i dispositivi da allenamento con componenti meccanici in movimento, le viti possono allentarsi a causa dell'uso frequente. Si raccomanda pertanto di controllarle regolarmente e, se necessario, di serrarle nuovamente con una chiave adatta. Pulire regolarmente il dispositivo con un panno umido per rimuovere sudore e polvere.

- Rimuovere la batteria dal pannello dei comandi in caso di inutilizzo prolungato del dispositivo.
- Pulire regolarmente il dispositivo con un panno pulito per mantenere l'aspetto pulito.
- L'uso sicuro del dispositivo può essere garantito solo controllando regolarmente che non presenti danni o segni di usura (ad es. su maniglie, pedali, sedile, ecc.). È essenziale che le parti danneggiate del dispositivo vengano sostituite e che questo non venga riutilizzato fino a quando non è stato riparato.
- Controllare regolarmente che le viti e i dadi siano fissati correttamente.
- Lubrificare regolarmente le parti mobili.
- Prestare attenzione ai componenti particolarmente soggetti ad usura, come il sistema dei freni, il poggiatesta, ecc.
- Il sudore non deve entrare in contatto con le parti verniciate o cromate del dispositivo, in particolare con il computer.
- Pulire il dispositivo subito dopo l'uso. Le parti smaltate possono essere pulite con una spugna umida. Non utilizzare prodotti aggressivi o corrosivi.
- Conservare il dispositivo in un ambiente pulito e asciutto, fuori dalla portata dei bambini.

---

## SMALTIMENTO

---



Se nel proprio paese si applicano le regolamentazioni inerenti lo smaltimento di dispositivi elettrici ed elettronici, questo simbolo sul prodotto o sulla confezione segnala che questi prodotti non possono essere smaltiti con i rifiuti normali e devono essere portati a un punto di raccolta di dispositivi elettrici ed elettronici. Grazie al corretto smaltimento dei vecchi dispositivi si tutela il pianeta e la salute delle persone da possibili conseguenze negative. Informazioni riguardanti il riciclo e lo smaltimento di questi prodotti si ottengono presso l'amministrazione locale oppure il servizio di gestione dei rifiuti domestici.

Il prodotto contiene batterie. Se nel proprio paese si applicano le regolamentazioni inerenti lo smaltimento di batterie, non possono essere smaltite con i normali rifiuti domestici. Preghiamo di informarvi sulle regolamentazioni vigenti sullo smaltimento delle batterie. Grazie al corretto smaltimento dei vecchi dispositivi si tutela l'ambiente e la salute delle persone da conseguenze negative.

---

## DICHIARAZIONE DI CONFORMITÀ

---

**Produttore:**

Chal-Tec GmbH, Wallstraße 16, 10179 Berlino, Germania.

**Importatore per la Gran Bretagna:**

Berlin Brands Group UK Limited  
PO Box 42  
272 Kensington High Street  
London, W8 6ND  
United Kingdom

Il fabbricante, Chal-Tec GmbH, dichiara che il tipo di apparecchiatura radio Evo Race è conforme alla direttiva 2014/53/UE. Il testo completo della dichiarazione di conformità UE è disponibile al seguente indirizzo Internet: [use.berlin/10034918](http://use.berlin/10034918)





