

KOCHHELD

Induktionskochfeld
Induction Hob
Table de cuisson à induction
Placa de inducción
Piano cottura a induzione

10034946 10034947



COOKINGCO
OOKINGCOO
KINGCOOKIN
INGCOOKING
COOKINGCO
OOKINGCOO
KINGCOOKIN
INGCOOKING

KLARSTEIN

www.klarstein.com

Sehr geehrter Kunde,

wir gratulieren Ihnen zum Erwerb Ihres Gerätes. Lesen Sie die folgenden Hinweise sorgfältig durch und befolgen Sie diese, um möglichen Schäden vorzubeugen. Für Schäden, die durch Missachtung der Hinweise und unsachgemäßen Gebrauch entstehen, übernehmen wir keine Haftung. Scannen Sie den folgenden QR-Code, um Zugriff auf die aktuellste Bedienungsanleitung und weitere Informationen rund um das Produkt zu erhalten.



INHALTSVERZEICHNIS

Technische Daten 3
Produktdatenblatt 4
Sicherheitshinweise 6
Hinweise zu Bedienung und Wartung 7
Modell 10034946: Geräteübersicht 10
Modell 10034947: Geräteübersicht 11
Installation 12
Funktionsweise des Induktionskochens 17
Auswahl des richtigen Kochgeschirrs 17
Inbetriebnahme und Bedienung 19
Kochtipps 22
Heizleistung einstellen 23
Reinigung und Pflege 24
Fehlerbehebung 26
Spezielle Entsorgungshinweise für Verbraucher in Deutschland 28
Hinweise zur Entsorgung 30
Hersteller & Importeur (UK) 30

English 31
Français 57
Español 83
Italiano 109

TECHNISCHE DATEN

Artikelnummer	10034946	10034947
Kochzonen	2	4
Stromversorgung	220-240 V ~ 50/60 Hz	
Installierte elektrische Leistung (Watt)	2900 W	6000 W

PRODUKTDATENBLATT

	Symbol	Wert	Einheit
Modellkennung	10034946		
Art der Kochmulde	Einkaukochfeld		
Anzahl der Kochzonen und/oder Kochflächen		2	
Heiztechnik (Induktionskochzonen und -kochflächen, Strahlungskochzonen, Kochplatten)	Induktionskochzonen		
Bei kreisförmigen Kochzonen oder -flächen: Durchmesser der nutzbaren Oberfläche für jede elektrisch beheizte Kochzone, auf 5 mm genau.	∅	Vorne: Hinten:	21 16 cm
Bei nicht kreisförmigen Kochzonen oder -flächen: Länge und Breite der nutzbaren Oberfläche für jede elektrisch beheizte Kochzone und jede elektrisch beheizte Kochfläche, auf 5 mm genau.	L B	k.A. k.A.	cm
Energieverbrauch je Kochzone oder -fläche je kg	EC _{electric cooking}	Vorne Hinten	183,9 178,7 Wh/kg
Energieverbrauch der Kochmulde je kg	EC _{electric hob}	181,3	Wh/kg

PRODUKTDATENBLATT

	Symbol	Wert	Einheit
Modellkennung	10034947		
Art der Kochmulde	Einkaukochfeld		
Anzahl der Kochzonen und/oder Kochflächen		4	
Heiztechnik (Induktionskochzonen und -kochflächen, Strahlungskochzonen, Kochplatten)	Induktionskochzonen		
Bei kreisförmigen Kochzonen oder -flächen: Durchmesser der nutzbaren Oberfläche für jede elektrisch beheizte Kochzone, auf 5 mm genau.	∅	Links Vorne Links Hinten Rechts Hinten Rechts Vorne	18 16 18 16 cm
Bei nicht kreisförmigen Kochzonen oder -flächen: Länge und Breite der nutzbaren Oberfläche für jede elektrisch beheizte Kochzone und jede elektrisch beheizte Kochfläche, auf 5 mm genau.	L B	k.A. k.A.	cm
Energieverbrauch je Kochzone oder -fläche je kg	EC _{electric cooking}	Links Vorne Links Hinten Rechts Hinten Rechts Vorne	185,8 187,1 177,1 183,7 Wh/kg
Energieverbrauch der Kochmulde je kg	EC _{electric hob}	183,4	Wh/kg

SICHERHEITSHINWEISE

Stromschlagrisiko

- Ziehen Sie den Netzstecker des Geräts aus der Steckdose, bevor Wartungen oder Reparaturen am Gerät durchgeführt werden.
- Die Verbindung zu einem geerdeten Stromanschluss ist erforderlich und vorgeschrieben.
- Veränderungen am Stromanschluss dürfen nur von einem hierfür qualifizierten Elektriker durchgeführt werden.
- Ein Nichtbefolgen der Hinweise kann zu Stromschlägen oder zum Tode führen.



VORSICHT

Verletzungsgefahr! Die Kanten der Kochplatte sind scharf. Lassen Sie Vorsicht walten, da Sie sich ansonsten durch Schnitte verletzen könnten.

Allgemeine Sicherheitshinweise

- Lesen Sie diese Bedienungsanleitung vor der Installation und/oder der Verwendung des Geräts aufmerksam durch.
- Stellen Sie niemals leicht brennbare Materialien oder Produkte auf dem Kochfeld ab.
- Stellen Sie diese Informationen der Person zur Verfügung, die das Gerät einbaut, da Sie dadurch gegebenenfalls Installationskosten sparen können.
- Dieses Gerät muss zur Vermeidung von Sach- und Personenschäden gemäß dieser Bedienungsanleitung installiert werden.
- Dieses Gerät muss von einer hierfür qualifizierten Person installiert und geerdet werden.
- Dieses Gerät darf ausschließlich an Stromkreisläufe angeschlossen werden, die über einen Trennschutzschalter verfügen, der eine vollständige Trennung vom Stromnetz ermöglicht.
- Verwenden Sie nur Schutzvorrichtungen für das Kochfeld, die vom Hersteller des Kochgerätes entworfen oder vom Hersteller des Gerätes in der Gebrauchsanweisung als geeignet oder als in das Gerät integrierte Schutzvorrichtungen für das Kochfeld angegeben wurden. Die Verwendung von ungeeigneten Schutzvorrichtungen kann zu Unfällen führen.
- Durch eine fehlerhafte Installation des Geräts können alle Garantie- und Gewährleistungsansprüche erlöschen.
- Kinder ab 8 Jahren, psychisch, sensorisch und körperlich eingeschränkte Menschen dürfen das Gerät nur benutzen, wenn sie vorher von einer für sie verantwortlichen Aufsichtsperson ausführlich mit den Funktionen und den Sicherheitsvorkehrungen vertraut gemacht wurden und die damit verbundenen Risiken verstehen.
- Das Gerät ist kein Spielzeug. Lassen Sie nicht zu, dass Kinder mit dem Gerät spielen, darauf sitzen, stehen oder klettern.
- Lagern Sie im Interesse von Kindern nichts in den Schränken oberhalb des Geräts. Kinder, die heimlich auf das Gerät klettern, könnten durch herunterfallende Gegenstände ernsthaft verletzt werden.

- Lassen Sie Kinder während der Verwendung des Geräts nicht unbeaufsichtigt. Die Reinigung und Wartung des Geräts darf von Kindern ab 8 Jahren ausschließlich unter Aufsicht durchgeführt werden.
- Das Netzkabel muss, wenn es Beschädigungen aufweist, vom Hersteller, dem Kundendienst oder einer in ähnlicher Weise qualifizierten Person ersetzt werden, um Sach- und/oder Personenschäden zu vermeiden.
- Schalten Sie das Gerät zur Reduzierung der Stromschlaggefahr sofort aus, wenn die Oberfläche (Kochfeldoberfläche aus Glaskeramik oder ähnlichem Material, die stromführende Teile schützt) Risse aufweist.
- Legen Sie keine Metallobjekte wie beispielsweise Messer, Gabeln, Löffel und Topfdeckel auf das Kochfeld, da diese dort sehr heiß werden könnten.
- Verwenden Sie zur Reinigung des Kochfeldes keinen Dampfreiniger.
- Das Gerät darf nicht in Verbindung mit einem externen Timer oder einem separaten Fernbedienungssystem verwendet werden.
- Der Kochvorgang muss beachtet werden. Ein kurzer Kochvorgang muss permanent beachtet werden.
- Lassen Sie das Gerät während des Kochvorgangs niemals unbeaufsichtigt, da insbesondere das Kochen mit Öl oder Fett gefährlich sein und den Ausbruch eines Brandes zur Folge haben kann. Versuchen Sie niemals, einen Fettbrand mit Wasser zu löschen! Schalten Sie das Gerät stattdessen aus und decken Sie die Flamme mit einer Feuerschutzdecke oder einem Topfdeckel ab.



WARNUNG

Brandgefahr! Stellen Sie keine Gegenstände außer Töpfen und Pfannen auf den Induktionskochplatten ab.

HINWEISE ZU BEDIENUNG UND WARTUNG

Stromschlagrisiko

- Kochen Sie nicht auf einem kaputten oder gerissenen Kochfeld. Sollte die Kochoberfläche brechen oder Risse aufweisen, unterbrechen Sie sofort die Stromversorgung des Geräts (Wandschalter) und kontaktieren Sie einen qualifizierten Techniker.
- Schalten Sie das Induktionskochfeld vor der Reinigung oder Wartung über den Wandschalter aus.
- Ein Nichtbefolgen der Hinweise kann zu Stromschlägen oder zum Tode führen.

Gesundheitsrisiken

- Dieses Gerät entspricht elektromagnetischen Sicherheitsstandards.
- Personen mit Herzschrittmachern oder anderen elektrischen Implantaten (wie beispielsweise Insulinpumpen) müssen vor der Verwendung des Geräts ihren Arzt oder Implantathersteller kontaktieren, um sicherzustellen, dass ihre Implantate nicht von dem elektromagnetischen Feld der Kochplatte beeinflusst werden.
- Ein Nichtbefolgen der Hinweise kann zum Tode führen.



VORSICHT

Verbrennungsgefahr! Während der Verwendung werden die für den Nutzer zugänglichen Geräteteile so heiß, dass sie Verbrennungen verursachen können. Achten Sie darauf, dass Ihr Körper, Ihre Kleidung und andere Materialien, bei denen es sich nicht um geeignetes Kochgeschirr handelt, das Kochfeld erst dann berühren dürfen, wenn diese vollständig abgekühlt ist.

- Berühren Sie die Kochzonen während der Verwendung keinesfalls mit der bloßen Hand. Achten Sie darauf, dass Kinder nicht auf das heiße Kochfeld fassen.
- Topfgriffe können während der Verwendung so heiß werden, dass Sie diese nicht berühren sollten. Stellen Sie sicher, dass sich die Topfgriffe nicht direkt über eingeschalteten Kochzonen befinden. Achten Sie darauf, dass sich die Topfgriffe außerhalb der Reichweite von Kindern befinden.
- Ein Nichtbefolgen der Hinweise kann zu Verbrennungen und Verbrühungen führen.



WARNUNG

Verletzungsgefahr! Die messerscharfe Klinge eines Kochfeldschabers wird freigelegt, sobald Sie die Sicherheitsabdeckung abnehmen. Lassen Sie bei der Verwendung äußerste Vorsicht walten. Verstauen Sie den Kochfeldschaber immer mit aufgesetzter Sicherheitsabdeckung, außerhalb der Reichweite von Kindern. Das Nichtbefolgen der Hinweise kann zu Verletzungen und Schnitten führen.

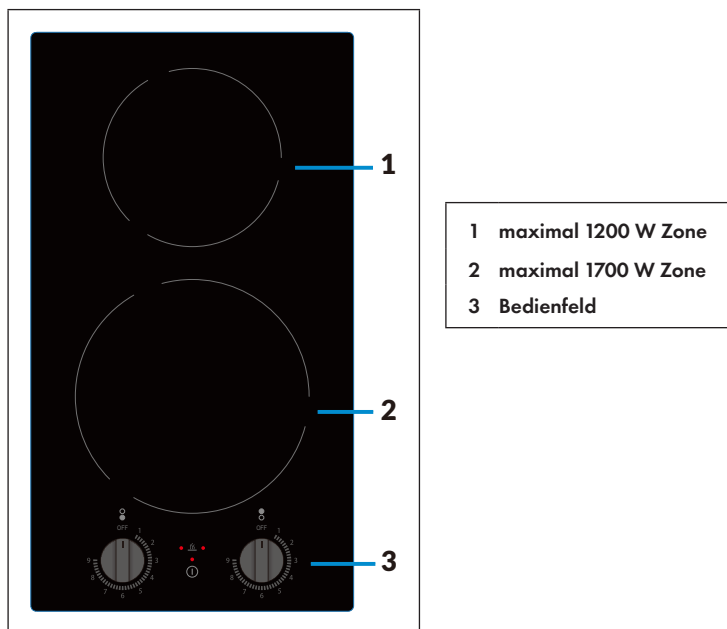
Allgemeine Sicherheitshinweise

- Lassen Sie das Gerät während der Verwendung niemals unbeaufsichtigt. Ein Überkochen kann zu Rauchentwicklung führen und Fettspritzer könnten sich entzünden.
- Verwenden Sie das Kochfeld niemals als Arbeitsplatte.
- Lassen Sie niemals Gegenstände oder sonstige Utensilien auf dem Gerät liegen.
- Stellen Sie keine schweren Objekte auf dem Kochfeld ab und lassen Sie auch keine Gegenstände darauf fallen.
- Stellen Sie sich niemals auf das Kochfeld.
- Legen Sie keine magnetisierbaren Gegenstände (z. B. Kreditkarten, Speicherkarten) oder elektronische Geräte (z. B. Computer, MP3-Player) in die Nähe des Geräts, da diese durch das elektromagnetische Feld beeinflusst werden könnten.
- Verwenden Sie das Gerät niemals, um sich aufzuwärmen oder zur Beheizung des Raums.
- Schalten Sie die Kochzonen und das Kochfeld nach der Verwendung des Geräts aus, wie in dieser Bedienungsanleitung beschrieben (z. B. durch Verwendung der Touch-Steuerung). Verlassen Sie sich zum Ausschalten nicht auf die Topferkennungsfunktion, wenn Sie die Töpfe wegnehmen.

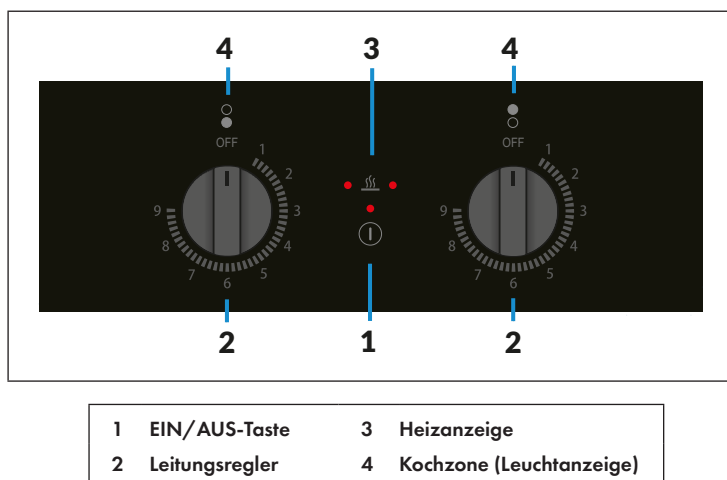
- Reparieren oder ersetzen Sie keine Geräteteile, es sei denn, dies wird explizit in der Bedienungsanleitung empfohlen. Alle anderen Reparatur- und Wartungsarbeiten sollten von einem hierfür qualifizierten Elektriker durchgeführt werden. Verwenden Sie keine Töpfe mit scharfen Kanten und ziehen Sie diese auch nicht über die Glasoberfläche, da diese dadurch zerkratzt werden könnte.
- Verwenden Sie zur Reinigung des Kochfelds keine Scheuerschwämme oder andere scharfe, scheuernde Reinigungsmittel, da diese das Keramikglas verkratzen können.
- Dieses Gerät ist ausschließlich für die Verwendung in Haushalten und ähnlichen Umfeldern wie beispielsweise Personalküchen in Läden, Büros und anderen Arbeitsumgebungen; in Bauernhäusern; von Gästen in Hotels, Motels und Bed & Breakfasts bestimmt.
- Halten Sie Kinder unter 8 Jahren vom Induktionskochfeld fern, es sei denn, diese werden permanent beaufsichtigt.
- Das Netzkabel ist nach der Installation nicht mehr zugänglich.

MODELL 10034946: GERÄTEÜBERSICHT

Obersicht

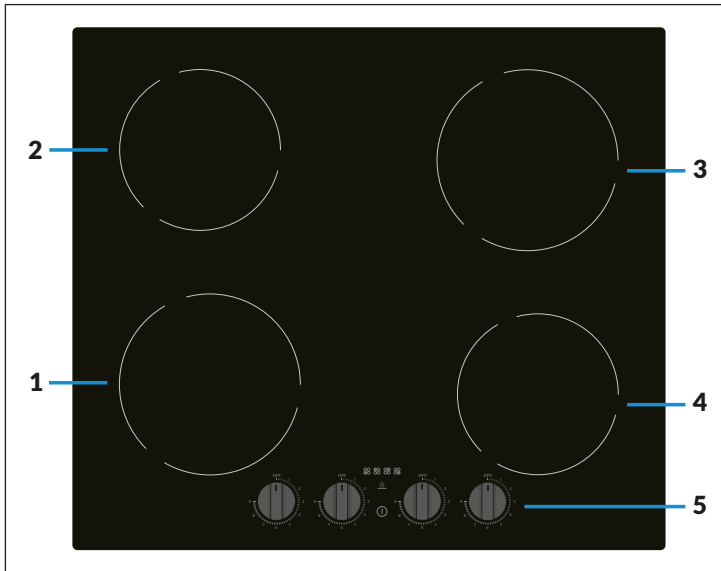


Bedienfeld



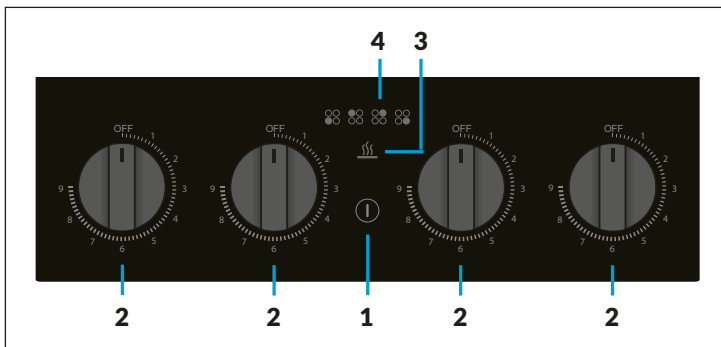
MODELL 10034947: GERÄTEÜBERSICHT

Oberansicht



- | | |
|-----------------------|-----------------------|
| 1 maximal 1800 W Zone | 4 maximal 1200 W Zone |
| 2 maximal 1200 W Zone | 5 Bedienfeld |
| 3 maximal 1800 W Zone | |

Bedienfeld



- | | |
|-------------------|----------------------------|
| 1 EIN/AUS-Taste | 3 Heizanzeige |
| 2 Leistungsregler | 4 Kochzone (Leuchtanzeige) |

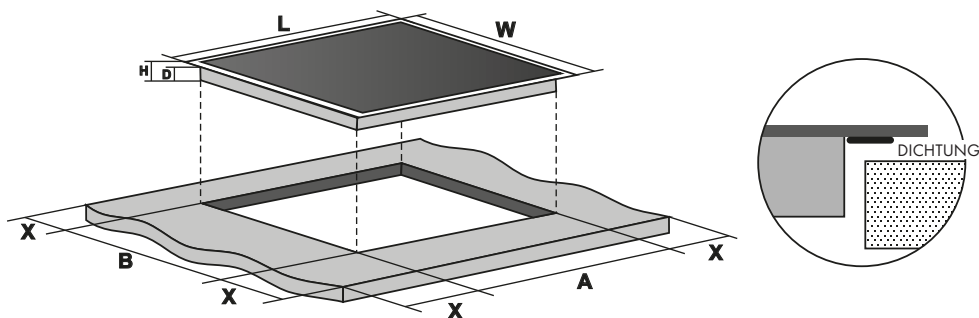
INSTALLATION

Vorbereitung der Arbeitsfläche

- Schneiden Sie ein Stück aus der Arbeitsoberfläche, entsprechend den Maßen in der Abbildung, heraus.
- Für die Installation und Verwendung muss um das Loch herum ein Mindestabstand von 50 mm eingehalten werden.
- Stellen Sie sicher, dass die Dicke der Arbeitsfläche mindestens 30 mm beträgt. Wählen Sie hitzebeständiges Material für die Arbeitsfläche, um größere Verformungen durch die Wärmestrahlung des Geräts zu vermeiden.

Hinweis: Das Material der Arbeitsfläche muss aus imprägniertem Holz oder einem anderen Isoliermaterial bestehen.

Einbaumaße Kochfeld

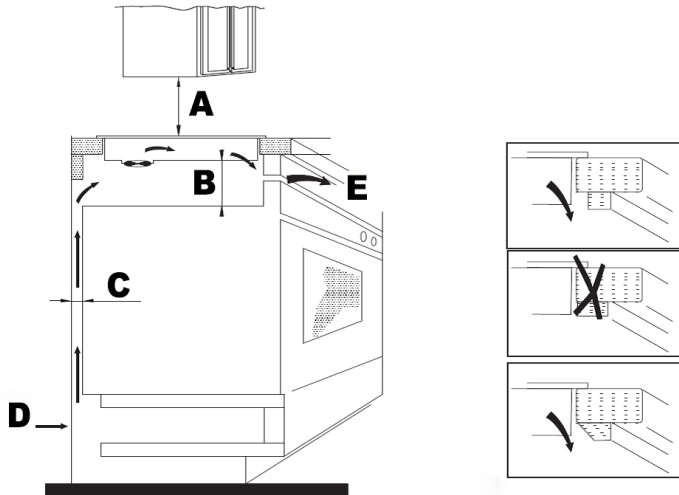


Modell 10034946						
L (mm)	W (mm)	H (mm)	D (mm)	A (mm)	B (mm)	X (mm)
290	520	58	54	270	490	50 min

Modell 10034947						
L (mm)	W (mm)	H (mm)	D (mm)	A (mm)	B (mm)	X (mm)
590	520	58	54	560	490	50 min

Stellen Sie unter allen Umständen sicher, dass das Kochfeld gut belüftet ist und der Luftein- und -auslass nicht blockiert wird. Stellen Sie sicher, dass sich das Kochfeld in einem guten Arbeitszustand befindet (siehe nachfolgende Abbildung).

Hinweis: Der Sicherheitsabstand zwischen der Heizplatte und dem Schrank über der Heizplatte sollte mindestens 760 mm betragen.



A (mm)	B (mm)	C (mm)	D	E
760	min. 50	min. 20	Lufteintrittsöffnung	Luftaustrittsöffnung 5 mm

Vor der Installation des Kochfelds

Versichern Sie sich, dass:

- die Arbeitsfläche quadratisch und eben ist und dass keine Bauteile die Platzanforderungen des Geräts beeinträchtigen.
- die Arbeitsfläche aus hitzebeständigem Material besteht.
- wenn das Kochfeld über einem Ofen eingebaut wird, der Ofen über ein eingebautes Kühlgebläse verfügt.
- bei der Installation alle Abstandsanforderungen sowie die geltenden Normen und Vorschriften eingehalten werden.
- ein geeigneter Trennschutzschalter, der eine vollständige Trennung von der Netzstromversorgung ermöglicht, gemäß den örtlichen Verkabelungsregeln- und -vorschriften in die stehende Verdrahtung integriert und montiert wird.
- der Trennschutzschalter von zugelassener Bauart sein und über eine Kontaktöffnung von 3 mm zwischen allen Polen verfügen muss (oder in allen aktiven [Phasen-] Leitern, falls die örtlichen Bestimmungen dies zulassen).
- der Trennschutzschalter beim installierten Induktionskochfelds für den Nutzer leicht zugänglich ist.

- Sie die örtlichen Baubehörden kontaktieren und die Verordnungen durchlesen, falls Sie Zweifel in Bezug auf die Installation haben.
- Sie hitzebeständige und einfach zu reinigende Materialien (z. B. Keramikfliesen) an den Wandflächen anbringen, die das Induktionskochfeld umgeben.

Nach der Installation des Kochfelds

Versichern Sie sich, dass:

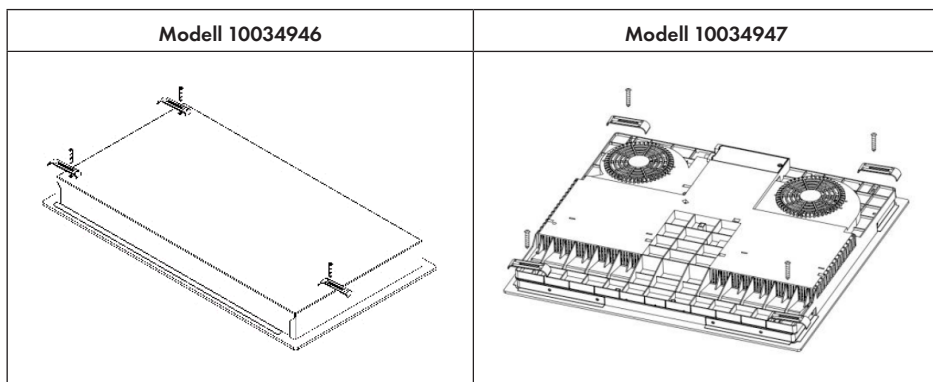
- das Netzkabel nicht durch Schranktüren oder Schubladen zugänglich ist.
- ein Frischluftzugang von außerhalb des Schrankes zur Unterseite des Induktionskochfelds gewährleistet wird, so dass ein Luftaustausch stattfinden kann.
- ein Wärmeschutz unterhalb des Geräts angebracht wird, wenn das Gerät oberhalb von Schubladen oder Schränken installiert wird.
- der Trennschutzschalter für den Nutzer des Induktionskochfelds jederzeit leicht zugänglich ist.

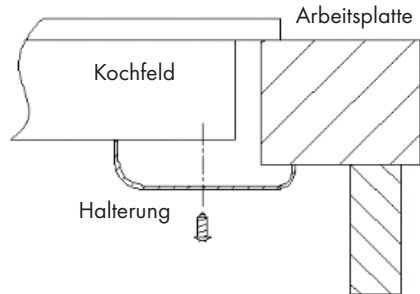
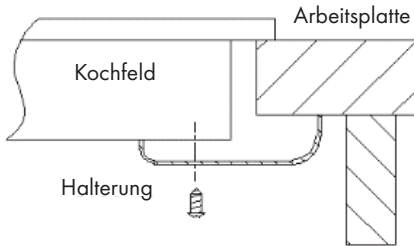
Vor dem Anbringen der Halterungen

Das Gerät sollte auf eine stabile, glatte Oberfläche gestellt werden (verwenden Sie die Verpackung). Wenden Sie keine Kraft auf die aus dem Kochfeld herausragenden Bedienelemente an.

Anbringen der Halterungen

1. Das Gerät sollte auf eine stabile, glatte Oberfläche gestellt werden (verwenden Sie die Verpackung). Wenden Sie keine Gewalt auf die überstehenden Teile an.
2. Befestigen Sie das Kochfeld nach der Installation auf der Arbeitsfläche mit vier Schrauben an der Unterseite des Kochfeldes (siehe nachfolgende Bilder).
3. Passen Sie die Position der Halterungen an die Dicke der Arbeitsfläche an.





Vorsichtsmaßnahmen



WARNUNG

Verletzungsgefahr! Die Induktionskochfläche muss von qualifizierten Fachkräften oder Technikern installiert werden. Versuchen Sie niemals, das Gerät selbst einzubauen.

- Das Kochfeld darf nicht an oder direkt oberhalb von Kühlgeräten, Geschirrpülmaschinen, Waschmaschinen oder Wäschetrocknern installiert werden.
- Das Gerät sollte so installiert werden, dass die Hitze abstrahlen kann, wodurch die Zuverlässigkeit des Geräts verbessert werden kann.
- Die Wand und der Bereich oberhalb der Arbeitsfläche müssen hitzebeständig sein.
- Um Beschädigungen zu vermeiden, müssen die Zwischenschicht und der Klebstoff hitzebeständig sein.
- Zur Reinigung des Gerät darf kein Dampfreiniger verwendet werden.
- Dieses Gerät darf ausschließlich an eine Stromversorgung mit einer Systemimpedanz von maximal 0,427 Ohm angeschlossen werden. Falls erforderlich, wenden Sie sich für Informationen zur Systemimpedanz an Ihre Versorgungsbehörde.

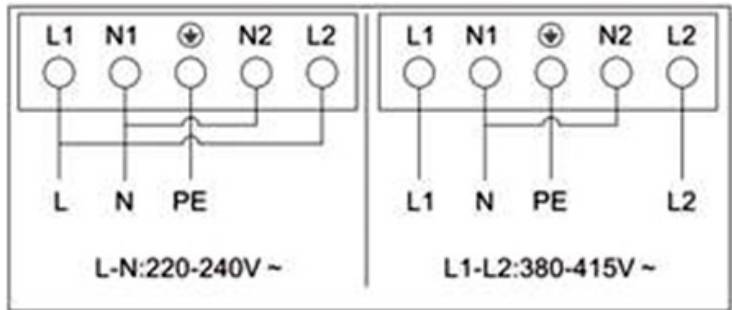
Anschluss des Kochfelds an das Stromnetz



WARNUNG

Verletzungsgefahr! Dieses Gerät darf nur von qualifizierten Fachkräften oder einem Elektriker an das Stromnetz angeschlossen werden.

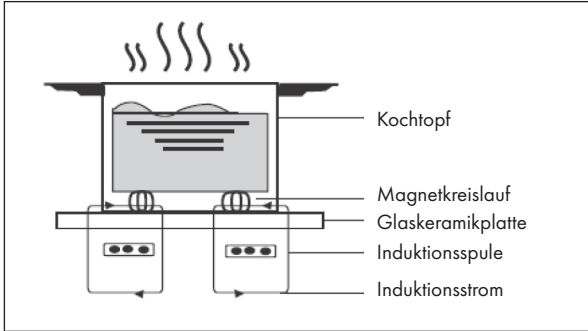
Die Stromversorgung sollte gemäß der entsprechenden Norm oder über einen einpoligen Schutzschalter angeschlossen werden. Die Anschlussmethode ist nachfolgend dargestellt:



- Wenn das Netzkabel beschädigt ist und ersetzt werden muss, sollte dies von einem Servicetechniker mit dem passenden Werkzeuge durchgeführt werden, um Sach- oder Personenschäden zu vermeiden.
- Wird das Gerät direkt an das Stromnetz angeschlossen, muss ein omnipolarer Trennschutzschalter mit einer Kontaktöffnung von mindestens 3 mm zwischen allen Kontakten installiert werden.
- Der Installateur muss die Sicherheit des elektrischen Anschlusses überprüfen und sicherstellen, dass dieser allen Sicherheitsnormen entspricht.
- Das Netzkabel darf nicht verbogen oder gequetscht werden.
- Das Netzkabel muss regelmäßig auf Schäden überprüft werden und darf nur von einer hierfür qualifizierten Person ausgetauscht werden.

FUNKTIONSWEISE DES INDUKTIONSKOCHENS

Das Kochen mit Induktion ist eine fortschrittliche, effiziente und günstige Kochtechnologie. Sie funktioniert mithilfe von elektromagnetischen Schwingungen und überträgt die Hitze direkt auf den Topf, anstatt diesen indirekt über die Glasoberfläche zu erhitzen. Das Glas wird nur heiß, weil der Topf es aufwärmt.




AUSWAHL DES RICHTIGEN KOCHGESCHIRRS

Hinweis: Verwenden Sie nur induktionsgeeignetes Kochgeschirr. Suchen Sie nach dem Induktionssymbol auf der Verpackung oder auf der Topfunterseite.

Sie können zur Überprüfung der Verwendbarkeit einen Magnettest durchführen. Bewegen Sie einen Magneten in die Richtung der Topfunterseite. Wenn der Magnet davon angezogen wird, ist der Topf induktionsgeeignet.



Falls Sie keinen Magneten zur Hand haben:

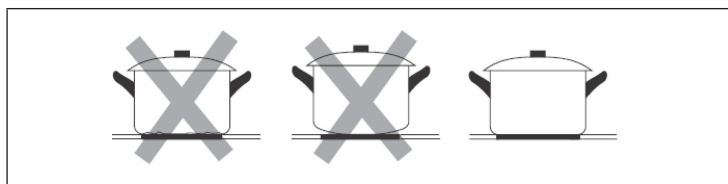
1. Füllen Sie etwas Wasser in den Topf, den Sie auf Induktionseignung überprüfen möchten.
2. Befolgen Sie die Hinweise im Abschnitt „Mit dem Kochen beginnen“.
3. Wenn das Symbol  nicht auf dem Bedienfeld erscheint und sich das Wasser aufheizt, ist der Topf induktionsgeeignet.

Kochgeschirr, das aus den folgenden Materialien hergestellt wurde, ist nicht geeignet: reines Edelstahl, Aluminium oder Kupfer ohne magnetische Unterseite, Glas, Holz, Porzellan, Keramik und Töpferware.

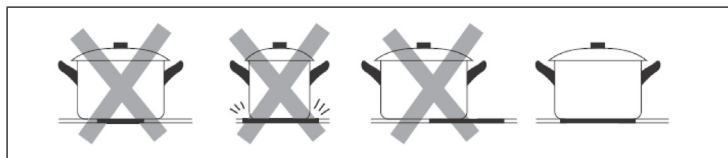
Modell 10034946	
Kochzonen-Größe (mm)	Minimaldurchmesser Topf (Durchmesser/mm)
160	120
210	180

Modell 10034947	
Kochzonen-Größe (mm)	Minimaldurchmesser Topf (Durchmesser/mm)
160	120
180	140
210	180
280	240

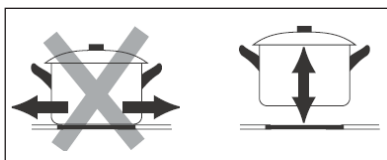
Verwenden Sie kein Kochgeschirr, das scharfe Kanten oder einen gewölbten Boden hat.



Vergewissern Sie sich, dass die Unterseite Ihres Topfes eben ist, flach auf der Glasoberfläche aufliegt und die gleiche Größe wie das Kochfeld hat. Verwenden Sie ausschließlich Töpfe, deren Durchmesser so groß ist wie die Markierung der Kochzone. Stellen Sie den Topf immer in die Mitte der Kochzone.



Heben Sie den Topf immer vom Induktionskochfeld herunter. Ziehen Sie nicht am Topf, da das Glas des Kochfelds dadurch Kratzer bekommen könnte.



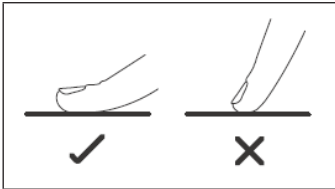
INBETRIEBNAHME UND BEDIENUNG

Vor der ersten Verwendung

- Machen Sie sich mit der Bedienungsanleitung vertraut und beachten Sie dabei insbesondere die Abschnitte „Sicherheitshinweise“ und „Hinweise zu Bedienung und Wartung“.
- Entfernen Sie alle Schutzfolien, die sich gegebenenfalls noch auf der Kochfeld-Oberfläche befindet.

Touch-Steuerung

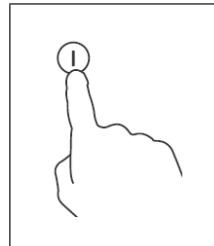
- Die Tasten des Bedienfelds des Geräts reagieren auf Berührungen. Es ist deshalb nicht notwendig, beim Berühren Druck auszuüben.
- Verwenden Sie zum Berühren den Fingerballen und nicht die Fingerspitze.



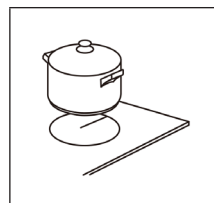
- Jedes Mal, wenn das Gerät eine Berührung registriert, piept es.
- Achten Sie darauf, dass die Tasten immer sauber und trocken sind und dass sie nicht abgedeckt werden (beispielsweise von Gegenständen oder Lappen). Bereits ein dünner Wasserfilm kann die Bedienung der Tasten erschweren.

Mit dem Kochen beginnen

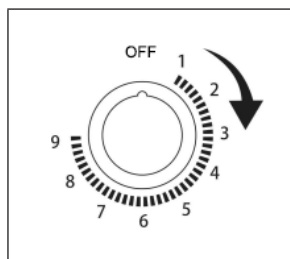
1. Berühren Sie die EIN/AUS-Taste. Die Leuchtanzeige leuchtet auf.



2. Stellen Sie einen passenden Topf auf die Kochzone, die Sie verwenden möchten. Stellen Sie sicher, dass die Oberfläche der Kochzone sauber und trocken ist.



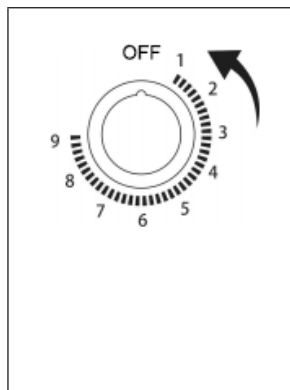
3. Wählen Sie den Drehregler der Kochzone aus, die Sie einschalten möchten. Drehen Sie den Drehregler, um die gewünschte Heizstufe einzustellen.



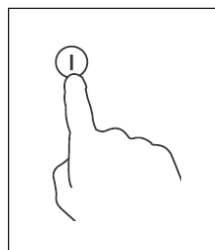
- Wenn Sie innerhalb von 1 Minute keine Heizstufe einstellen, schaltet sich das Kochfeld automatisch aus. Beginnen Sie dann erneut bei Schritt 1.
- Sie können die Heizstufe jederzeit während des Kochvorgang anpassen.

Das Kochen beenden

1. Wählen Sie den Drehregler der Zone aus, welche Sie ausschalten möchten. Drehen Sie den Drehregler auf „0“.



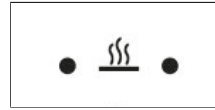
2. Schalten Sie das gesamte Kochfeld durch Drücken der EIN/AUS-Taste aus.



Hinweis: Wenn Sie das Kochfeld direkt durch Berühren der EIN/AUS-Taste ausschalten, ohne den Drehregler auf „0“ zu drehen, funktioniert das Kochfeld beim erneuten Einschalten nicht. Sie müssen den Drehregler in diesem Fall zuerst auf „0“ drehen, um die Kochzone zu aktivieren, und dann erneut drehen, um die Leistungsstufe auszuwählen.

Warnleuchtanzeige Restwärme

Wenn das Kochfeld eine Zeit lang in Betrieb ist, bleibt nach dem Ausschalten Restwärme erhalten. Die Wärmeleuchtanzeige leuchtet auf, um Sie vor der Restwärme zu warnen, damit Sie das Kochfeld nicht berühren, solange es heiß ist. Sobald sich die Kochfeld-Oberfläche auf eine sichere Temperatur abgekühlt hat, erlischt die Leuchtanzeige. Sie können die Restwärme auch als Energiesparfunktion zum Erhitzen weiterer Töpfe oder zum Warmhalten von bereits zubereiteten Speisen nutzen.



Automatisches Ausschalten

Das Kochfeld verfügt über die Sicherheitsfunktion des automatischen Ausschaltens. Diese wird aktiviert, wenn Sie vergessen haben, eine der Kochzonen auszuschalten. Die voreingestellten automatischen Ausschaltzeiten sind in der nachfolgenden Tabelle aufgeführt:

Leistungsstufe	1	2	3	4	5	6	7	8	9
Voreingestellte automatische Ausschaltzeit (in Stunden)	8	8	8	4	4	4	2	2	2

KOCHTIPPS



WARNUNG

Brandgefahr! Lassen Sie beim Frittieren besondere Vorsicht walten, da Öl und Fett sich sehr schnell erhitzen. Bei sehr hohen Temperaturen können Öl und Fett sich spontan entzünden und sie stellen deshalb ein enormes Brandrisiko dar.

Tipps für das Kochen

- Reduzieren Sie die Wärme, wenn das Essen zu kochen beginnt.
- Die Verwendung eines Topfdeckels reduziert die Zubereitungszeit und spart durch das Erhalten der Hitze Energie.
- Minimieren Sie die Flüssigkeits- oder Fettmenge, um die Garzeit zu verkürzen.
- Starten Sie den Kochvorgang mit einer hohen Wärmeeinstellung und reduzieren Sie die Wärme, sobald das Essen sich vollständig erhitzt hat.

Köcheln, Reis kochen

- Beim Köcheln wird der Topfinhalt unterhalb des Siedepunktes bei ungefähr 85 °C gegart. Blasen steigen gelegentlich zur Oberfläche der Kochflüssigkeit auf. Köcheln ist der Schlüssel zu leckeren Suppen und zarten Eintöpfen, da der Geschmack sich entwickeln kann, ohne dass das Essen dabei zerkocht wird. Sie sollten auf Ei basierende und mit Mehl andickte Soßen ebenfalls unterhalb des Siedepunktes zubereiten.
- Einige Kochvorgänge, darunter die Zubereitung von Reis mithilfe der Absorptionsmethode, können eine höhere Leistungseinstellung als die niedrigste Einstellung erfordern, um zu gewährleisten, dass das Essen in der empfohlenen Zeit auch gar wird.

Steak anbraten

1. Lassen Sie das Fleisch für ungefähr 20 Minuten bei Raumtemperatur ruhen.
2. Erhitzen Sie eine Pfanne.
3. Reiben Sie beide Seiten des Steaks mit Öl ein. Träufeln Sie etwas von dem Öl in die heiße Pfanne und legen Sie anschließend das Steak hinein.
4. Drehen Sie das Steak während des Anbratens nur ein einziges Mal um. Die Dauer des Anbratens hängt von der Dicke des Steaks ab und davon, wie durchgebraten es am Ende sein soll. Die Zeit kann pro Seite von 2-8 Minuten variieren. Drücken Sie (beispielsweise mit einer Gabel oder einem Kochlöffel) auf das Steak, um zu überprüfen, wie durchgebraten es ist. Je fester es sich anfühlt, desto durchgebratener ist es.
5. Legen Sie das Steak anschließend für einige Minuten auf einen warmen Teller, damit es ruhen und zart werden kann.

Essen unter Rühren anbraten

1. Wählen Sie einen induktionskompatiblen flachen Wok oder eine große Pfanne aus.
2. Halten Sie alle Zutaten und das Zubehör bereit. Das Anbraten unter Rühren sollte schnell gehen. Wenn Sie große Mengen kochen, braten Sie diese portionsweise und nicht auf einmal an.
3. Erhitzen Sie die Pfanne kurz vor und fügen Sie zwei Esslöffel Öl hinzu.
4. Braten Sie das Fleisch zuerst an und nehmen Sie es heraus und stellen Sie es warm.
5. Braten Sie das Gemüse unter Rühren an. Wenn das Gemüse heiß, aber noch bissfest ist, reduzieren Sie die Wärmeeinstellung des Kochfeldes, legen Sie das Fleisch in die Pfanne und fügen Sie Ihre Soße hinzu.
6. Verrühren Sie die Zutaten vorsichtig miteinander, um zu gewährleisten, dass alles erwärmt wird.
7. Servieren Sie das Essen sofort.

HEIZLEISTUNG EINSTELLEN

Leistungsstufe	Geeignet für
1-2	<ul style="list-style-type: none"> • Erwärmen von kleineren Mengen Essen • Schmelzen von Schokolade, Butter und Zubereitung von Lebensmitteln, die schnell anbrennen • Köcheln • Langsames Erwärmen
3-4	<ul style="list-style-type: none"> • Aufwärmen • Schnelles Köcheln • Reis kochen
5-6	<ul style="list-style-type: none"> • Pfannkuchen
7-8	<ul style="list-style-type: none"> • Kurzes Anbraten • Nudeln kochen
9	<ul style="list-style-type: none"> • Unter Rühren anbraten • Scharf anbraten • Suppe zum Kochen bringen • Wasser zum Kochen bringen

REINIGUNG UND PFLEGE

Hinweis: Ziehen Sie vor der Reinigung immer den Stecker aus der Steckdose und lassen Sie das Gerät abkühlen.

Was	Wie	Wichtig!
Tägliche Verunreinigungen auf dem Glas (Fingerabdrücke, Abdrücke und Flecken, verursacht von überlaufendem, nicht zuckerhaltigem Essen und Flüssigkeiten)	<ol style="list-style-type: none"> 1. Schalten Sie das Kochfeld aus. 2. Sprühen Sie einen Kochplattenreiniger auf, solange die Platte noch warm, aber nicht mehr heiß ist. 3. Wischen Sie mit einem feuchten Tuch nach und trocknen Sie die Platte mit einem sauberen Tuch oder Papiertuch ab. 4. Schalten Sie das Kochfeld wieder ein. 	<ul style="list-style-type: none"> • Wenn das Kochfeld ausgeschaltet ist, erlischt die Wärmeanzeigeleuchte, auch wenn die Kochzonen noch heiß sind. Passen Sie auf, dass Sie sich nicht verbrennen! • Verwenden Sie keine Scheuerschwämme oder Scheuermittel, da Sie die Oberfläche beschädigen könnten. Sehen Sie auf der Packung nach, ob Ihr Putzmittel für das Induktionskochfeld geeignet ist. • Hinterlassen Sie keine Reiniger-Rückstände auf dem Kochfeld: Das Glas könnte dadurch Flecken bekommen.

Was	Wie	Wichtig!
<p>Übergekochte, geschmolzene oder heiße, zuckerhaltige Rückstände und Spritzer auf dem Glas.</p>	<p>Entfernen Sie den Schmutz sofort mit einem Pfannenheber, Teppichmesser, einer Rasierklinge oder einem Kratzer für Keramikkochfelder, aber passen Sie auf, dass Sie sich nicht an dem heißen Kochfeld verbrennen.</p> <ol style="list-style-type: none"> 1. Schalten Sie das Kochfeld aus. 2. Halten Sie den Kratzer in einem 30°-Winkel und kratzen Sie den Schmutz oder die verschüttete Flüssigkeit in eine kalte Ecke des Kochfelds. 3. Entfernen Sie den Schmutz oder die Flüssigkeit mit einem Geschirrtuch oder Papiertuch. 4. Befolgen Sie die Schritte 2-4 unter „Tägliche Verunreinigungen“. 	<ul style="list-style-type: none"> • Entfernen Sie die Flecken und Spritzer, die durch geschmolzene und zuckerhaltige Lebensmittel oder verschüttete Flüssigkeiten entstehen, umgehend, da sie sich schlechter entfernen lassen, wenn Sie erstmal kalt geworden sind, oder die Glasoberfläche dauerhaft beschädigen können. • Achtung: Verletzungsgefahr! Sobald die Sicherheitsabdeckung vom Kochfeldschaber entfernt wurde, steht die scharfe Klinge heraus. Gehen Sie vorsichtig damit um, damit Sie sich nicht verletzen, und bewahren Sie ihn stets sicher und außerhalb der Reichweite von Kindern auf
<p>Lebensmittelreste auf der Touch-Steuerung</p>	<ol style="list-style-type: none"> 1. Schalten Sie die Stromversorgung des Kochfelds aus. 2. Nehmen Sie die Verschmutzung auf. 3. Wischen Sie den Bereich der Touch-Steuerung mit einem sauberen, feuchten Schwamm oder Tuch ab. 4. Wischen Sie den Bereich mit einem Papiertuch vollständig trocken. 5. Schalten Sie die Stromversorgung des Kochfeldes wieder ein. 	<ul style="list-style-type: none"> • Das Kochfeld kann piepsen und sich selbst ausschalten, und die Touch-Steuerung funktioniert möglicherweise nicht, solange sich Flüssigkeit darauf befindet. Achten Sie darauf, dass Sie den Bereich der Touch-Steuerung trocken abwischen, bevor Sie das Kochfeld wieder einschalten.

FEHLERBEHEBUNG


Problem	Mögliche Ursachen	Mögliche Lösung
Das Kochfeld lässt sich nicht einschalten.	Kein Strom.	Versichern Sie sich, dass das Kochfeld ans Stromnetz angeschlossen und eingeschaltet ist. Überprüfen Sie, ob es in Ihrem Haus oder in Ihrer Umgebung einen Stromausfall gibt oder ob möglicherweise eine Sicherung umgelegt oder kaputt ist. Falls das Problem weiterhin besteht, wenden Sie sich an einen qualifizierten Techniker.
Die Tasten lassen sich nur schwer bedienen.	Ein dünner Wasserfilm befindet sich auf den Tasten oder Sie benutzen die Fingerspitze anstelle des Fingerballens.	Vergewissern Sie sich, dass die Tasten trocken sind und benutzen Sie den Fingerballen.
Das Glas ist zerkratzt.	Sie verwenden Kochgeschirr mit scharfen Kanten oder es wurde zur Reinigung ein Scheuerschwamm bzw. Scheuermittel benutzt.	Benutzen Sie nur Kochgeschirr mit flachem und glattem Boden (siehe Abschnitt „Auswahl des richtigen Kochgeschirrs“). Benutzen Sie zur Reinigung keine Scheuerschwämme oder Scheuermittel (siehe Abschnitt „Reinigung und Pflege“).
Einige Pfannen machen knackende oder klickende Geräusche.	Konstruktionsbedingt kann es zu derartigen Geräuschen bei bestimmtem Kochgeschirr kommen, da die Böden oft aus unterschiedlichen Materialien aufgebaut sind, die sich bei Wärme unterschiedlich ausdehnen.	Dabei handelt es sich nicht um einen Fehler, derartige Geräusche sind normal.
Das Gerät gibt ein leises summendes Geräusch von sich, wenn es mit einer hohen Wärmeeinstellung verwendet wird.	Dies wird durch die Induktionskochtechnologie verursacht.	Das ist normal. Das Geräusch sollte allerdings leiser werden oder vollständig verschwinden, wenn Sie die Wärmeeinstellung verringern.

Problem	Mögliche Ursachen	Mögliche Lösung
Das Gerät gibt Lüftergeräusche von sich.	Der in das Gerät eingebaute Kühlventilator hat sich eingeschaltet, um ein Überhitzen der Elektronik zu verhindern. Es kann vorkommen, dass der Ventilator noch einige Zeit weiterläuft, nachdem Sie das Gerät ausgeschaltet haben.	Das ist normal und bedarf keiner Handlung. Trennen Sie das Gerät nicht vom Strom, wenn der Ventilator des Geräts noch läuft.
Die Töpfe erhitzen sich nicht und werden nicht auf dem Display angezeigt.	Das Gerät kann den Topf nicht erkennen, weil dieser nicht induktionsgeeignet ist.	Verwenden Sie für das Induktionskochfeld geeignetes Kochgeschirr (siehe Abschnitt „Auswahl des richtigen Kochgeschirrs“.)
	Das Gerät kann den Topf nicht erkennen, weil der Topf entweder zu klein für das Kochfeld ist oder sich nicht in der Mitte der Kochzone befindet.	Stellen Sie den Topf in die Mitte der Kochzone und vergewissern Sie sich, dass die Maße der Unterseite passend für die Größe der Kochzone sind.
Das Gerät oder eine Kochzone hat sich unerwartet selbst ausgeschaltet, ein Ton erklingt und ein Fehlercode wird angezeigt (in der Regel im Wechsel mit einer oder zwei Ziffern in der Anzeige des Kochzeitimers).	Technischer Fehler.	Bitte notieren Sie sich den Fehlercode, trennen Sie das Gerät vom Strom und kontaktieren Sie den Kundendienst oder einen qualifizierten Techniker.

Hinweis: Wenn ein Fehler auftritt, schaltet das Induktionskochfeld automatisch in den Schutzmodus und es ertönt ein Signalton. Wenden Sie sich bitte an den Kundendienst, um Hilfe zu erhalten. Demontieren Sie das Gerät nicht selbst, um Gefahren und Schäden am Induktionskochfeld zu vermeiden.

SPEZIELLE ENTSORGUNGSHINWEISE FÜR VERBRAUCHER IN DEUTSCHLAND

Entsorgen Sie Ihre Altgeräte fachgerecht. Dadurch wird gewährleistet, dass die Altgeräte umweltgerecht verwertet und negative Auswirkungen auf die Umwelt und menschliche Gesundheit vermieden werden. Bei der Entsorgung sind folgende Regeln zu beachten:

- Jeder Verbraucher ist gesetzlich verpflichtet, Elektro- und Elektronikaltgeräte (Altgeräte) sowie Batterien und Akkus getrennt vom Hausmüll zu entsorgen. Sie erkennen die entsprechenden Altgeräte durch folgendes Symbol der durchgestrichene Mülltonne (WEEE Symbol). 
- Sie haben Altbatterien und Altakkumulatoren, die nicht vom Altgerät umschlossen sind, sowie Lampen, die zerstörungsfrei aus dem Altgerät entnommen werden können, vor der Abgabe an einer Entsorgungsstelle vom Altgerät zerstörungsfrei zu trennen.
- Bestimmte Lampen und Leuchtmittel fallen ebenso unter das Elektro- und Elektronikgesetz und sind dementsprechend wie Altgeräte zu behandeln. Ausgenommen sind Glühlampen und Halogenlampen. Entsorgen Sie Glühlampen und Halogenlampen bitte über den Hausmüll, sofern Sie nicht das WEEE Symbol tragen.
- Jeder Verbraucher ist für das Löschen von personenbezogenen Daten auf dem Elektro- bzw. Elektronikgerät selbst verantwortlich.

Rücknahmepflicht der Vertreiber

Vertreiber mit einer Verkaufsfläche für Elektro- und Elektronikgeräte von mindestens 400 Quadratmetern sowie Vertreiber von Lebensmitteln mit einer Gesamtverkauffläche von mindestens 800 Quadratmetern, die mehrmals im Kalenderjahr oder dauerhaft Elektro- und Elektronikgeräte anbieten und auf dem Markt bereitstellen, sind verpflichtet,

- 1 bei der Abgabe eines neuen Elektro- oder Elektronikgerätes an einen Endnutzer ein Altgerät des Endnutzers der gleichen Geräteart, das im Wesentlichen die gleichen Funktionen wie das neue Gerät erfüllt, am Ort der Abgabe oder in unmittelbarer Nähe hierzu unentgeltlich zurückzunehmen und
- 2 auf Verlangen des Endnutzers Altgeräte, die in keiner äußeren Abmessung größer als 25 Zentimeter sind, im Einzelhandelsgeschäft oder in unmittelbarer Nähe hierzu unentgeltlich zurückzunehmen; die Rücknahme darf nicht an den Kauf eines Elektro- oder Elektronikgerätes geknüpft werden und ist auf drei Altgeräte pro Geräteart beschränkt.

- Bei einem Vertrieb unter Verwendung von Fernkommunikationsmitteln ist die unentgeltliche Abholung am Ort der Abgabe auf Elektro- und Elektronikgeräte der Kategorien 1, 2 und 4 gemäß § 2 Abs. 1 ElektroG, nämlich „Wärmeüberträger“, „Bildschirmgeräte“ (Oberfläche von mehr als 100 cm²) oder „Großgeräte“ (letztere mit mindestens einer äußeren Abmessung über 50 Zentimeter) beschränkt. Für andere Elektro- und Elektronikgeräte (Kategorien 3, 5, 6) ist eine Rückgabemöglichkeit in zumutbarer Entfernung zum jeweiligen Endnutzer zu gewährleisten.
- Altgeräte dürfen kostenlos auf dem lokalen Wertstoffhof oder in folgenden Sammelstellen in Ihrer Nähe abgegeben werden: www.take-e-back.de
- Für Elektro- und Elektronikgeräte der Kategorien 1, 2 und 4 an bieten wir auch die Möglichkeit einer unentgeltlichen Abholung am Ort der Abgabe. Beim Kauf eines Neugeräts haben Sie die Möglichkeit eine Altgerätabholung über die Webseite auszuwählen.
- Batterien können überall dort kostenfrei zurückgegeben werden, wo sie verkauft werden (z. B. Super-, Bau-, Drogeriemarkt). Auch Wertstoff- und Recyclinghöfe nehmen Batterien zurück. Sie können Batterien auch per Post an uns zurücksenden. Altbatterien in haushaltsüblichen Mengen können Sie direkt bei uns von Montag bis Freitag zwischen 08:00 und 16:00 Uhr unter der folgenden Adresse unentgeltlich zurückgeben:

Chal-Tec Fulfillment GmbH
Norddeutschlandstr. 3
47475 Kamp-Lintfort

- Wichtig zu beachten ist, dass Lithiumbatterien aus Sicherheitsgründen vor der Rückgabe gegen Kurzschluss gesichert werden müssen (z. B. durch Abkleben der Pole).
- Finden sich unter der durchgestrichenen Mülltonne auf der Batterie zusätzlich die Zeichen Cd, Hg oder Pb ist das ein Hinweis darauf, dass die Batterie gefährliche Schadstoffe enthält. (»Cd« steht für Cadmium, »Pb« für Blei und »Hg« für Quecksilber).

Hinweis zur Abfallvermeidung

Indem Sie die Lebensdauer Ihrer Altgeräte verlängern, tragen Sie dazu bei, Ressourcen effizient zu nutzen und zusätzlichen Müll zu vermeiden. Die Lebensdauer Ihrer Altgeräte können Sie verlängern indem Sie defekte Altgeräte reparieren lassen. Wenn sich Ihr Altgerät in gutem Zustand befindet, könnten Sie es spenden, verschenken oder verkaufen.

HINWEISE ZUR ENTSORGUNG



Wenn es in Ihrem Land eine gesetzliche Regelung zur Entsorgung von elektrischen und elektronischen Geräten gibt, weist dieses Symbol auf dem Produkt oder auf der Verpackung darauf hin, dass dieses Produkt nicht im Hausmüll entsorgt werden darf. Stattdessen muss es zu einer Sammelstelle für das Recycling von elektrischen und elektronischen Geräten gebracht werden. Durch regelkonforme Entsorgung schützen Sie die Umwelt und die Gesundheit Ihrer Mitmenschen vor negativen Konsequenzen. Informationen zum Recycling und zur Entsorgung dieses Produkts, erhalten Sie von Ihrer örtlichen Verwaltung oder Ihrem Hausmüllentsorgungsdienst.

HERSTELLER & IMPORTEUR (UK)

Hersteller:

Chal-Tec GmbH, Wallstraße 16, 10179 Berlin, Deutschland.

Importeur für Großbritannien:

Berlin Brands Group UK Limited
PO Box 42
272 Kensington High Street
London, W8 6ND
United Kingdom

Dear Customer,

Congratulations on purchasing this device. Please read the following instructions carefully and follow them to prevent possible damages. We assume no liability for damage caused by disregard of the instructions and improper use. Scan the QR code to get access to the latest user manual and more product information.



CONTENTS

Technical Data	31
Product Data Sheet	32
Safety Instructions	34
Instructions on Use and Maintenance	35
Model 10034946: Device Overview	37
Model 10034947: Device Overview	38
Installation	39
Operating Principle	44
Choosing the right Cookware	44
Commissioning and Operation	46
Cooking Guidelines	48
Heat Settings	49
Cleaning and Care	50
Troubleshooting	52
Disposal Considerations	54
Manufacturer & Importer (UK)	54

TECHNICAL DATA

Item number	10034946	10034947
Cooking Zones	2	4
Power supply	220-240 V ~ 50/60 Hz	
Installed electric power (Watt)	2900 W	6000 W

PRODUCT DATA SHEET

	Symbol	Value	Unit
Model identification	10034946		
Type of hob	Built-In Hob		
Number of cooking zones and/or areas		2	
Heating technology (induction cooking zones and cooking areas, radiant cooking zones, solid plates)	Induction cooking zone		
For circular cooking zones or area: diameter of useful surface area per electric heated cooking zone, rounded to the nearest 5 mm	∅	Front Rear	21 16 cm
For non-circular cooking zones or areas: length and width of useful surface area per electric heated cooking zone or area, rounded to the nearest 5 mm	L W	N/A N/A	cm
Energy consumption per cooking zone or area calculated per kg	EC _{electric cooking}	Front Rear	183,9 178,7 Wh/kg
Energy consumption for the hob calculated per kg	EC _{electric hob}	181,3	Wh/kg

PRODUCT DATA SHEET

	Symbol	Value	Unit
Model identification	10034947		
Type of hob	Built-In Hob		
Number of cooking zones and/or areas		4	
Heating technology (induction cooking zones and cooking areas, radiant cooking zones, solid plates)	Induction cooking zone		
For circular cooking zones or area: diameter of useful surface area per electric heated cooking zone, rounded to the nearest 5 mm	∅	Left Front Left Rear Right Rear Right Front	18 16 18 16 cm
For non-circular cooking zones or areas: length and width of useful surface area per electric heated cooking zone or area, rounded to the nearest 5 mm	L W	N/A N/A	cm
Energy consumption per cooking zone or area calculated per kg	EC _{electric cooking}	Left Front Left Rear Right Rear Right Front	185,8 187,1 177,1 183,7 Wh/kg
Energy consumption for the hob calculated per kg	EC _{electric hob}	183,4	Wh/kg

SAFETY INSTRUCTIONS

Electrical Shock Hazard

- Disconnect the appliance from the mains electricity supply before carrying out any work or maintenance on it.
- Connection to a good earth wiring system is essential and mandatory.
- Alterations to the domestic wiring system must only be made by a qualified electrician.
- Failure to follow this advice may result in electrical shock or death.



CAUTION

Risk of injury! Panel edges are sharp. Failure to use caution could result in injury or cuts.

General Instructions

- Read these instructions carefully before installing or using this appliance.
- No combustible material or products should be placed on this appliance at any time.
- Please make this information available to the person responsible for installing the appliance as it could reduce your installation costs.
- In order to avoid a hazard, this appliance must be installed according to these instructions for installation.
- This appliance is to be properly installed and earthed only by a suitably qualified person.
- This appliance should be connected to a circuit which incorporates an isolating switch providing full disconnection from the power supply.
- Use only hob guards designed by the manufacturer of the cooking appliance or indicated by the manufacturer of the appliance in the instructions for use as suitable or hob guards incorporated in the appliance. The use of inappropriate guards can cause accidents.
- Failure to install the appliance correctly could invalidate any warranty or liability claims.
- This device may be only used by children 8 years old or older and persons with limited physical, sensory and mental capabilities and / or lack of experience and knowledge, provided that they have been instructed in use of the device by a responsible person who understands the associated risks.
- The appliance is not a toy. Do not allow children to play with the appliance or sit, stand, or climb on it.
- In the interest of children, do not store anything in cabinets above the appliance. Children climbing on the cooktop in secret may be seriously injured by falling objects.
- Do not leave children unattended while using the appliance. Cleaning and maintenance of the appliance must only be carried out under supervision by children over 8 years of age.

- If the supply cord is damaged, it must be replaced by the manufacturer, its service agent or similarly qualified persons in order to avoid a hazard.
- If the surface is cracked, switch off the appliance to avoid the possibility of electric shock, for hob surfaces of glass-ceramic or similar material which protect live parts.
- Metallic objects such as knives, forks, spoons and lids should not be placed on the hob surface since they can get hot.
- Do not use a steam cleaner to clean your cooktop.
- The appliance is not intended to be operated by means of an external timer or separate remote-control system.
- The cooking process has to be supervised. A short term cooking process has to be supervised continuously.
- Unattended cooking on a hob with fat or oil can be dangerous and may result in fire. NEVER try to extinguish a fire with water, but switch off the appliance and then cover flame e.g. with a lid or a fire blanket.



WARNING

Risk of fire! do not store other items on the cooking surfaces, except pans and pots.

INSTRUCTIONS ON USE AND MAINTENANCE

Electrical Shock Hazard

- Do not cook on a broken or cracked cooktop. If the cooktop surface is break or crack, switch the appliance off immediately at the mains power supply (wall switch) and contact a qualified technician.
- Switch the cooktop off at the wall before cleaning or maintenance.
- Failure to follow this advice may result in electrical shock or death.

Health Hazard

- This appliance complies with electromagnetic safety standards.
- However, persons with cardiac pacemakers or other electrical implants (such as insulin pumps) must consult with their doctor or implant manufacturer before using this appliance to make sure that their implants will not be affected by the electromagnetic field.
- Failure to follow this advice may result in death.



CAUTION

Risk of burns! During use, accessible parts of this appliance will become hot enough to cause burns. Do not let your body, clothing or any item other than suitable cookware contact the induction glass until the surface is cool.

- Never touch the cooking zones with your bare hand during use. Make sure that children do not touch the hot hob.
- Handles of saucepans may be hot to touch. Check saucepan handles do not overhang other cooking zones that are on. Keep handles out of reach of children.
- Failure to follow this advice could result in burns and scalds.



WARNING

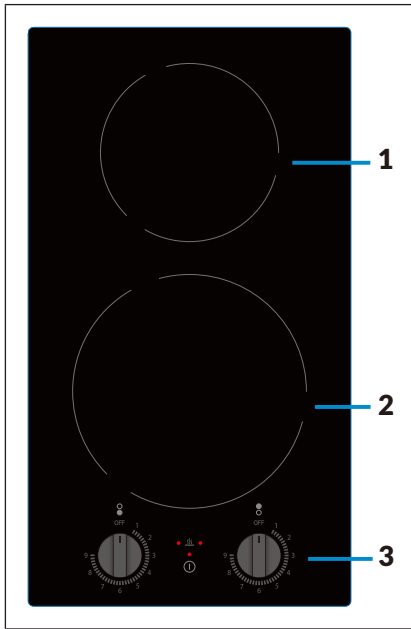
Risk of injury! The razor-sharp blade of a cooktop scraper is exposed when the safety cover is retracted. Use with extreme care and always store safely and out of reach of children. Failure to use caution could result in injury or cuts.

General Instructions

- Never leave the appliance unattended when in use. Boilover causes smoking and greasy spillovers that may ignite.
- Never use your appliance as a work or storage surface.
- Never leave any objects or utensils on the appliance.
- Do not place or drop heavy objects on your cooktop.
- Do not stand on your cooktop.
- Do not place or leave any magnetisable objects (e.g. credit cards, memory cards) or electronic devices (e.g. computers, MP3 players) near the appliance, as they may be affected by its electromagnetic field.
- Never use your appliance for warming or heating the room.
- After use, always turn off the cooking zones and the cooktop as described in this manual (i.e. by using the touch controls). Do not rely on the pan detection feature to turn off the cooking zones when you remove the pans.
- Do not repair or replace any part of the appliance unless specifically recommended in the manual. All other servicing should be done by a qualified technician.
- Do not use pans with jagged edges or drag pans across the induction glass surface as this can scratch the glass.
- Do not use scourers or any other harsh abrasive cleaning agents to clean your cooktop, as these can scratch the Induction glass.
- This appliance is intended to be used in household and similar applications such as: staff kitchen areas in shops, offices and other working environments; farm houses; by clients in hotels, motels and other residential type environments; bed and breakfast type environments.
- Children less than 8 years of age shall be kept away unless continuously supervised.
- The power cord is no longer accessible after installation.

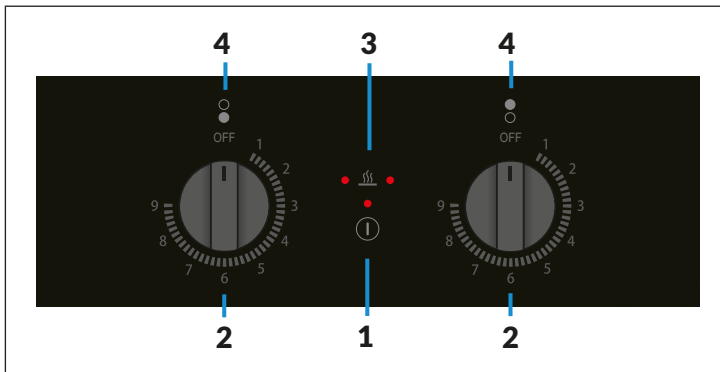
MODEL 10034946: DEVICE OVERVIEW

Top View



- 1 max. 1200 W zone
- 2 max. 1700 W zone
- 3 Control panel

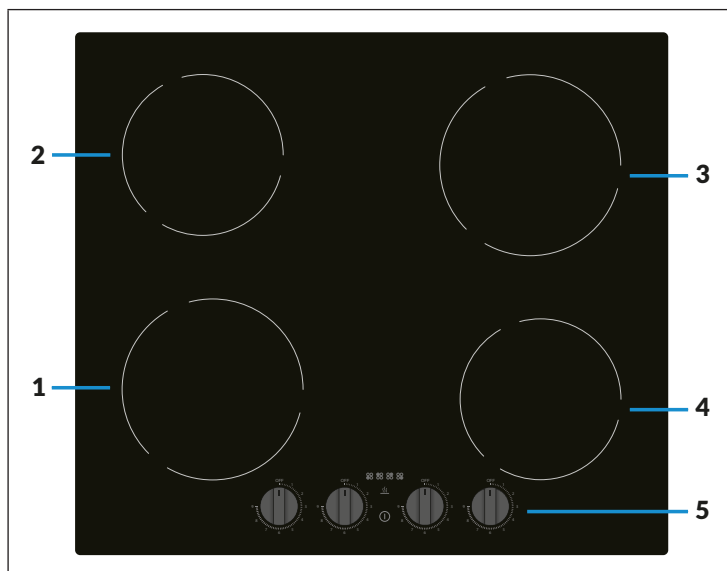
Control Panel



- 1 ON/OFF switch
- 2 Select power level
- 3 Heating indicator
- 4 Cooking area

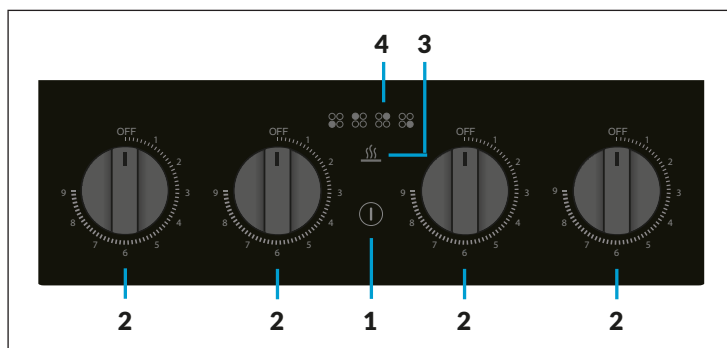
MODEL 10034947: DEVICE OVERVIEW

Top View



- | | |
|--------------------|--------------------|
| 1 max. 1800 W zone | 4 max. 1200 W zone |
| 2 max. 1200 W zone | 5 Control panel |
| 3 max. 1800 W zone | |

Control Panel



- | | |
|----------------------|---------------------|
| 1 ON/OFF switch | 3 Heating indicator |
| 2 Select power level | 4 Cooking area |

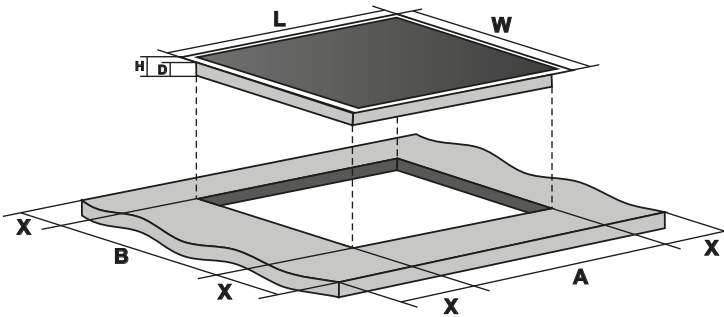
INSTALLATION

Preparation of the Work Surface

- Cut out the work surface according to the sizes shown in the drawing.
- For the purpose of installation and use, a minimum of 50 mm space shall be preserved around the hole.
- Be sure the thickness of the work surface is at least 30 mm. Please select heat-resistant work surface material to avoid larger deformation caused by the heat radiation from the hotplate. As shown below:

Note: The work surface material must use the impregnated wood or other insulation material.

Installation Dimensions Hob



Model 10034946

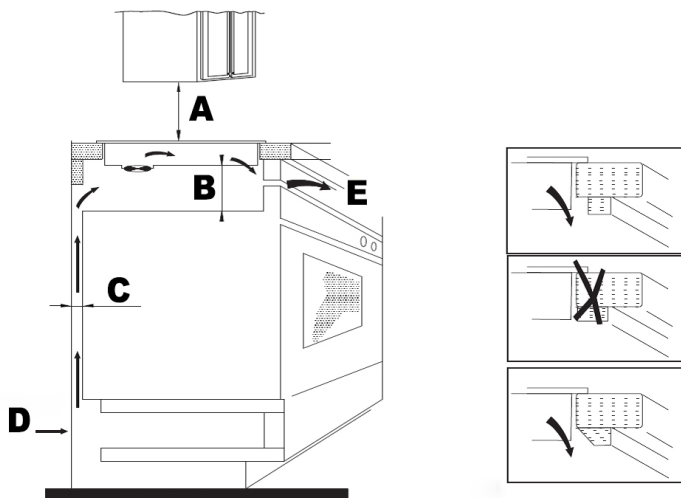
L (mm)	W (mm)	H (mm)	D (mm)	A (mm)	B (mm)	X (mm)
290	520	58	54	270	490	min. 50

Model 10034947

L (mm)	W (mm)	H (mm)	D (mm)	A (mm)	B (mm)	X (mm)
590	520	58	54	560	490	min. 50

Under any circumstances, make sure the hob is well ventilated and the air inlet and outlet are not blocked. Ensure the hob is in good work state (as shown below).

Note: The safety distance between the hotplate and the cupboard above the hotplate should be at least 760 mm.



A (mm)	B (mm)	C (mm)	D	E
760	min. 50	min. 20	Air intake	Air exit 5 mm

Before Installing the Hob

Make sure that:

- The work surface is square and level, and no structural members interfere with space requirements.
- The work surface is made of a heat-resistant material.
- If the hob is installed above an oven, the oven has a built-in cooling fan.
- The installation will comply with all clearance requirements and applicable standards and regulations.
- A suitable isolating switch providing full disconnection from the mains power supply is incorporated in the permanent wiring mounted and positioned to comply with the local wiring rules and regulations.
- The isolating switch must be of an approved type and provide a 3 mm air gap contact separation in all poles (or in all active [phase] conductors if the local wiring rules allow for this variation of the requirements).
- the isolating switch will be easily accessible to the customer with the hob installed.
- you consult local building authorities and by-laws if in doubt regarding installation.

- You use heat-resistant and easy-to-clean finishes (such as ceramic tiles) for the wall surfaces surrounding the hob.

After Installing the Hob

Make sure that:

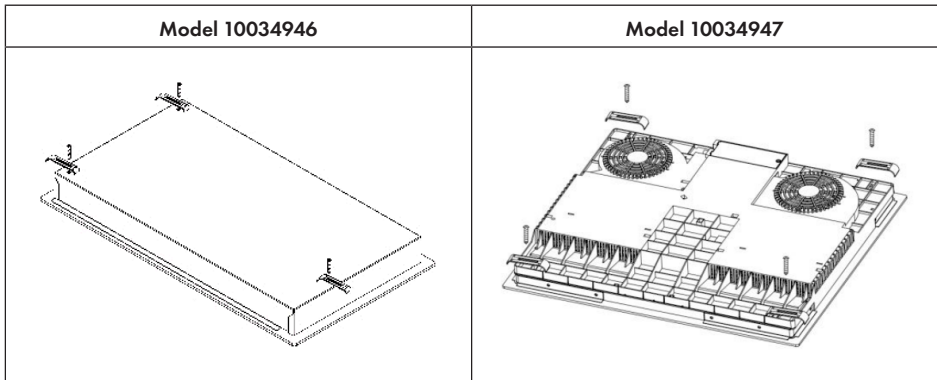
- The power supply cable is not accessible through cupboard doors or drawers.
- There is adequate flow of air from outside the cabinetry to the base of the hob.
- If the hob is installed above a drawer or cupboard space, a thermal protection barrier is installed below the base of the hob.
- The isolating switch is easily accessible by the customer.

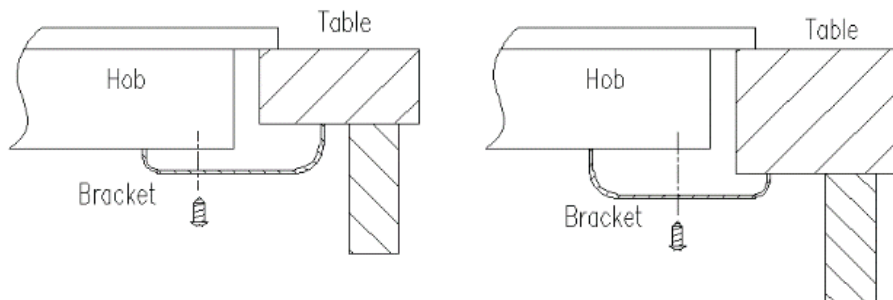
Before locating the fixing brackets

The unit should be placed on a stable, smooth surface (use the packaging). Do not apply force onto the controls protruding from the hob.

Locating the fixing brackets

1. The unit should be placed on a stable, smooth surface (use the packaging). Do not apply force onto the controls protruding from the hob.
2. Fix the hob on the work surface by screw four brackets on the bottom of hob (see picture) after installation.
3. Adjust the bracket position to suit for different work surface's thickness.





Cautions



WARNING

Risk of injury! The induction hotplate must be installed by qualified personnel or technicians. We have professionals at your service. Please never conduct the operation by yourself.

- The hob shall not be installed to or directly above cooling equipment, a dishwasher, washing machine or clothes dryer, as the humidity may damage the hob electronics.
- The hob shall be installed such that better heat radiation can be ensured to enhance its reliability.
- The wall and induced heating zone above the work surface shall withstand heat.
- To avoid any damage, the sandwich layer and adhesive must be resistant to heat.
- A steam cleaner is not to be used.
- This ceramic can be connected only to a supply with system impedance no more than 0.427 ohm. In case necessary, please consult your supply authority for system impedance information.

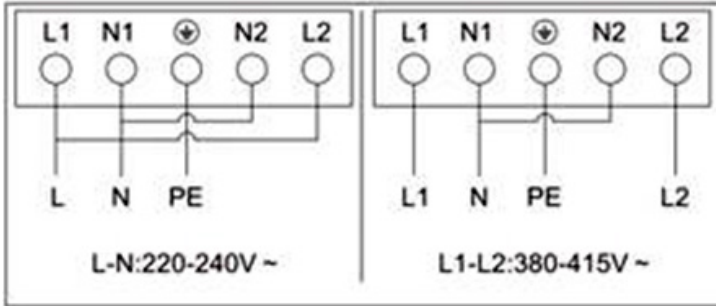
Connecting the Hob to the Mains Power Supply



WARNING

Risk of injury! This hob must be connected to the mains power supply only by a suitably qualified person.

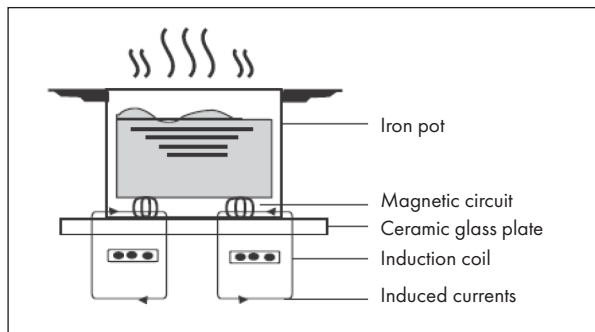
The power supply should be connected in compliance with the relevant standard, or a single-pole circuit breaker. The method of connection is shown below.



- If the cable is damaged or needs replacing, this should be done by an after-sales technician using the proper tools, so as to avoid any accidents.
- If the appliance is being connected directly to the mains supply, an omnipolar circuit breaker must be installed with a minimum gap of 3 mm between the contacts.
- The installer must ensure that the correct electrical connection has been made and that it complies with safety regulations.
- The cable must not be bent or compressed.
- The cable must be checked regularly and only replaced by a proper qualified person.

OPERATING PRINCIPLE

Induction cooking is a safe, advanced, efficient, and economical cooking technology. It works by electromagnetic vibrations generating heat directly in the pan, rather than indirectly through heating the glass surface. The glass becomes hot only because the pan eventually warms it up.




CHOOSING THE RIGHT COOKWARE

Note: Only use cookware with a base suitable for induction cooking. Look for the induction symbol on the packaging or on the bottom of the pan.

You can check whether your cookware is suitable by carrying out a magnet test. Move a magnet towards the base of the pan. If it is attracted, the pan is suitable for induction.



If you do not have a magnet:

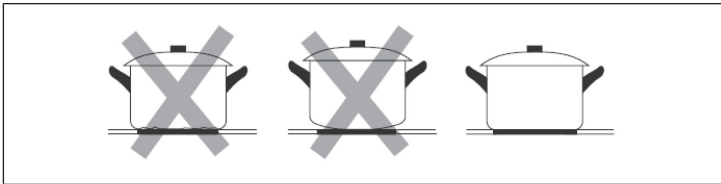
1. Put some water in the pan you want to check.
2. Follow the steps under "To start cooking".
3. If the symbol  does not flash in the display and the water is heating, the pan is suitable.

Cookware made by the following materials is not suitable: pure stainless steel, aluminum or copper without a magnetic base, glass, wood, porcelain, ceramic, and earthenware.

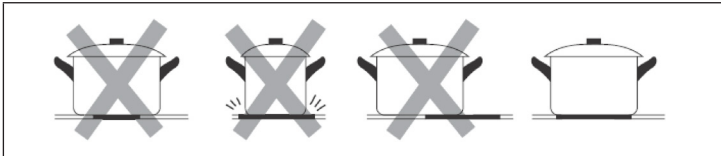
Model 10034946	
Size of burner (mm)	The minimum cookware (diameter/mm)
160	120
210	180

Model 10034947	
Size of burner (mm)	The minimum cookware (diameter/mm)
160	120
180	140
210	180
280	240

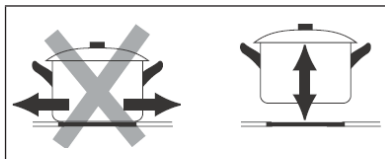
Do not use cookware with jagged edges or a curved base.



Make sure that the base of your pan is smooth, sits flat against the glass, and is the same size as the cooking zone. Always centre your pan on the cooking zone.



Always lift the pot off the induction hob. Do not pull on the pot as this may scratch the glass.



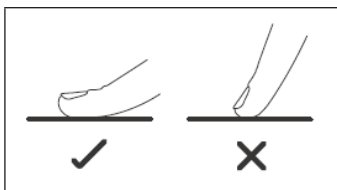
COMMISSIONING AND OPERATION

Before first Use

- Read this guide, taking special note of the “Safety Instructions” and “Instructions on Use and Maintenance” sections.
- Remove any protective film that may still be on your Induction hob or ceramic hob.

Touch Controls

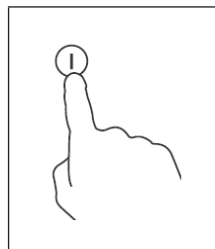
- The controls respond to touch, so you don't need to apply any pressure.
- Use the ball of your finger, not its tip.



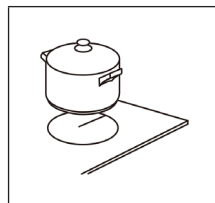
- You will hear a beep each time a touch is registered.
- Make sure the controls are always clean, dry, and that there is no object (e.g. a utensil or a cloth) covering them. Even a thin film of water may make the controls difficult to operate.

To start cooking

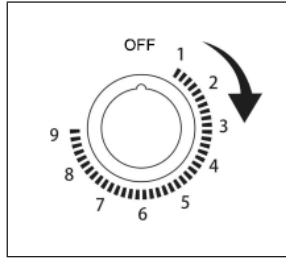
1. Touch the ON/OFF switch, the indicator lights up.



2. Place a suitable pan on the cooking zone that you wish to use. Make sure the bottom of the pan and the surface of the cooking zone is clean and dry.



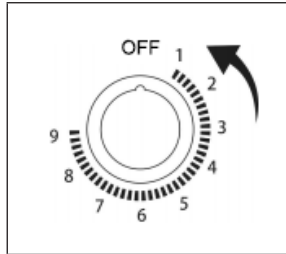
- Choose the knob of which cooking zone you wish to power on. Rotate the knob to select the power level.



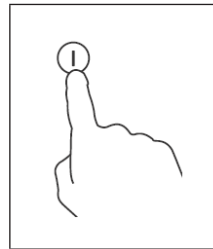
- If you don't choose a heat setting within 1 minute, the hob will automatically switch off. You will need to start again at step 1.
- You can modify the heat setting at any time during cooking.

When you have finished cooking

- Choose the knob of which cooking zone you wish to turn off. Rotate the knob to "0".



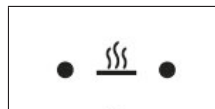
- Turn the whole cooktop off by touching the ON/OFF control.



Note: If you turn off the hob directly by touching the ON/OFF key, without rotating the knob to "0", the hob can't work when you turn it on again. You need to rotate the knob to activate the cooking zone first, then rotate to select the power level.

Residual Heat Warning

When the hob has been operating for some time, there will be some residual heat. The heating indicator will shine to warn you of the residual heat so that you do not touch the hob while it is hot. It will disappear when the surface has cooled down to a safe temperature. It can also be used as an energy saving function if you want to heat further pans or keep food already prepared warm.



Auto Shutdown

Safety feature of the hob is auto shut down. This occurs whenever you forget to switch off a cooking zone. The default shutdown times are shown in the table below:

Power level	1	2	3	4	5	6	7	8	9
Default working timer (hour)	8	8	8	4	4	4	2	2	2

COOKING GUIDELINES



WARNING

Take care when frying as the oil and fat heat up very quickly. At extremely high temperatures oil and fat will ignite spontaneously and this presents a serious fire risk.

Cooking Tips

- When food comes to the boil, reduce the temperature setting.
- Using a lid will reduce cooking times and save energy by retaining the heat.
- Minimize the amount of liquid or fat to reduce cooking times.
- Start cooking on a high setting and reduce the setting when the food has heated through.

Simmering, cooking rice

- Simmering occurs below boiling point, at around 85 °C, when bubbles are just rising occasionally to the surface of the cooking liquid. It is the key to delicious soups and tender stews because the flavours develop without overcooking the food. You should also cook egg-based and flour thickened sauces below boiling point.
- Some tasks, including cooking rice by the absorption method, may require a setting higher than the lowest setting to ensure the food is cooked properly in the time recommended.

Searing steak

1. Stand the meat at room temperature for about 20 minutes before cooking.
2. Heat up a heavy-based frying pan.
3. Brush both sides of the steak with oil. Drizzle a small amount of oil into the hot pan and then lower the meat onto the hot pan.
4. Turn the steak only once during cooking. The exact cooking time will depend on the thickness of the steak and how cooked you want it. Times may vary from about 2-8 minutes per side. Press the steak to gauge how cooked it is – the firmer it feels the more well done it will be.
5. Leave the steak to rest on a warm plate for a few minutes to allow it to relax and become tender before serving.

For stir-frying

1. Choose an induction compatible flat-based wok or a large frying pan.
2. Have all the ingredients and equipment ready. Stir-frying should be quick. If cooking large quantities, cook the food in several smaller batches.
3. Preheat the pan briefly and add two tablespoons of oil.
4. Cook any meat first, put it aside and keep warm.
5. Stir-fry the vegetables. When they are hot but still crisp, turn the cooking zone to a lower setting, return the meat to the pan and add your sauce.
6. Stir the ingredients gently to make sure they are heated through.
7. Serve immediately.

HEAT SETTINGS

Power level	Suitability
1-2	<ul style="list-style-type: none"> • delicate warming for small amounts of food • melting chocolate, butter, and foods that burn quickly • gentle simmering • slow warming
3-4	<ul style="list-style-type: none"> • reheating • rapid simmering • cooking rice
5-6	<ul style="list-style-type: none"> • pancakes
7-8	<ul style="list-style-type: none"> • sauteing • cooking pasta
9	<ul style="list-style-type: none"> • stir-frying • searing • bringing soup to the boil • boiling water

CLEANING AND CARE

Note: Before any maintenance or cleaning work is carried out, disconnect the appliance from electricity supply and ensure the appliances is completely cool.

What?	How?	Important!
Everyday soiling on glass (finger-prints, marks, stains left by food or non-sugary spillovers on the glass)	<ol style="list-style-type: none"> 1. Switch the power to the cooktop off. 2. Apply a cooktop cleaner while the glass is still warm (but not hot!) 3. Rinse and wipe dry with a clean cloth or paper towel. 4. Switch the power to the cooktop back on. 	<ul style="list-style-type: none"> • When the power to the cooktop is switched off, there will be no "hot surface" indication but the cooking zone may still be hot! Take extreme care. • Heavy-duty scourers, some nylon scourers and harsh/abrasive cleaning agents may scratch the glass. Always read the label to check if your cleaner or scourer is suitable. • Never leave cleaning residue on the cooktop: the glass may become stained.
Boilovers, melts, and hot sugary spills on the glass	<p>Remove these immediately with a fish slice, palette knife or razor blade scraper suitable for ceramic glass cooktops, but beware of hot cooking zone surfaces:</p> <ol style="list-style-type: none"> 1. Switch the power to the cooktop off. 2. Hold the blade or utensil at a 30° angle and scrape the soiling or spill to a cool area of the cooktop. 3. Clean the soiling or spill up with a dish cloth or paper towel. 4. Follow steps 2 to 4 for "Everyday soiling on glass" above. 	<ul style="list-style-type: none"> • Remove stains left by melts and sugary food or spillovers as soon as possible. If left to cool on the glass, they may be difficult to remove or even permanently damage the glass surface. • Cut hazard: when the safety cover is retracted, the blade in a scraper is razor-sharp. Use with extreme care and always store safely and out of reach of children.

What?	How?	Important!
Spillovers on the touch controls	<ol style="list-style-type: none"><li data-bbox="275 172 512 215">1. Switch the power to the cooktop off.<li data-bbox="275 225 445 245">2. Soak up the spill.<li data-bbox="275 252 512 327">3. Wipe the touch control area with a clean damp sponge or cloth.<li data-bbox="275 333 490 408">4. Wipe the area completely dry with a paper towel.<li data-bbox="275 414 512 458">5. Switch the power to the cooktop back on.	<ul style="list-style-type: none"><li data-bbox="553 172 804 379">• The cooktop may beep and turn itself off, and the touch controls may not function while there is liquid on them. Make sure you wipe the touch control area dry before turning the cooktop back on.

TROUBLESHOOTING

Problem	Possible causes	What to do
The cooktop cannot be turned on.	No power.	Make sure the cooktop is connected to the power supply and that it is switched on. Check whether there is a power outage in your home or area. If you've checked everything and the problem persists, call a qualified technician.
The touch controls are difficult to operate.	There may be a slight film of water over the controls or you may be using the tip of your finger when touching the controls.	Make sure the touch control area is dry and use the ball of your finger when touching the controls.
The glass is being scratched.	Rough-edged cookware. Unsuitable, abrasive scourer or cleaning products being used.	Use cookware with flat and smooth bases (see "Choosing the right Cookware" section). Do not use scouring pads or scouring agents for cleaning (see "Care and Cleaning" section).
Some pans make crackling or clicking noises.	This may be caused by the construction of your cookware (layers of different metals vibrating differently).	This is normal, but the noise should quieten down or disappear completely when you decrease the heat setting.
The induction hob makes a low humming noise when used on a high heat setting.	This is caused by the technology of induction cooking.	This is normal, but the noise should quieten down or disappear completely when you decrease the heat setting.

Problem	Possible causes	What to do
Fan noise coming from the induction hob.	A cooling fan built into your induction hob has come on to prevent the electronics from overheating. It may continue to run even after you've turned the induction hob off.	This is normal and requires no action. Do not disconnect the power to the induction hob while the unit's fan is still running.
Pans do not become hot and are not shown on the display..	The induction hob cannot detect the pan because it is not suitable for induction cooking.	Use cookware suitable for induction cooking (see "Choosing the right cookware" section.).
	The induction hob cannot detect the pan because it is too small for the cooking zone or not properly centred on it.	Centre the pan and make sure that its base matches the size of the cooking zone.
The induction hob or a cooking zone has turned itself off unexpectedly, a tone sounds and an error code is displayed (typically alternating with one or two digits in the cooking timer display)..	Technical fault.	Please note down the error letters and numbers, disconnect the power to the induction hob and contact a qualified technician.

Note: If an error occurs, the induction hob automatically switches to protection mode and the buzzer sounds. Please contact customer service for assistance. Do not disassemble the appliance yourself to avoid hazards and damage to the induction hob.

DISPOSAL CONSIDERATIONS



If there is a legal regulation for the disposal of electrical and electronic devices in your country, this symbol on the product or on the packaging indicates that this product must not be disposed of with household waste. Instead, it must be taken to a collection point for the recycling of electrical and electronic equipment. By disposing of it in accordance with the rules, you are protecting the environment and the health of your fellow human beings from negative consequences. For information about the recycling and disposal of this product, please contact your local authority or your household waste disposal service.

MANUFACTURER & IMPORTER (UK)

Manufacturer:

Chal-Tec GmbH, Wallstrasse 16, 10179 Berlin, Germany.

Importer for Great Britain:

Berlin Brands Group UK Limited

PO Box 42

272 Kensington High Street

London, W8 6ND

United Kingdom

Chère cliente, cher client,

Toutes nos félicitations pour l'acquisition de ce nouvel appareil. Veuillez lire attentivement et respecter les instructions de ce mode d'emploi afin d'éviter d'éventuels dommages. Nous ne saurions être tenus pour responsables des dommages dus au non-respect des consignes et à la mauvaise utilisation de l'appareil. Scannez le QR-Code pour obtenir la dernière version du mode d'emploi ainsi que d'autres informations concernant le produit.



SOMMAIRE

Fiche technique	57
Fiche de données produit	58
Fiche de données produit	59
Consignes de sécurité	60
Remarque sur le fonctionnement et mise en garde	61
Modèle 10034946 : aperçu de l'appareil	64
Modèle 10034947 : aperçu de l'appareil	65
Installation	66
Fonctionnement	71
Choix des ustensiles de cuisson	71
Mise en marche et utilisation	73
Conseils de cuisson	76
Réglage de la puissance de chauffe	77
Nettoyage et entretien	78
Résolution des problèmes	80
Informations sur le recyclage	82
Fabricant et importateur (UK)	82

FICHE TECHNIQUE

Numéro d'article	10034946	10034947
Zones de cuisson	2	4
Alimentation	220-240 V ~ 50/60 Hz	
Puissance électrique installée (watts)	2900 W	6000 W

FICHE DE DONNÉES PRODUIT

	Symbole	Valeur		Unité
Référence (s) du modèle	10034946			
Type de table de cuisson	Table de cuisson encastrée			
Nombre de zones de cuisson ou/et de foyers de cuisson		2		
Technique de chauffage (zones de cuisson à induction et -foyers de cuisson, Zones de cuisson par rayonnement, Plaques de cuisson)	Zones de cuisson à induction			
Pour les zones ou foyers de cuisson circulaires : Diamètre des surfaces utiles pour chaque zone chauffée électriquement, à 5 mm près.	Ø	Avant Arrière	21 16	cm
Pour les zones ou surfaces de cuisson non circulaires : longueur et largeur de la surface utilisable pour chaque zone ou surface de cuisson chauffée électriquement, avec une précision de 5 mm.	L B	n.c. n.c.		
Consommation d'énergie pour chaque zone ou surface de cuisson par kg	EC Foyer électrique	Avant Arrière	183,9 178,7	Wh/kg
Consommation d'énergie de la table de cuisson par kg	EC Foyer électrique	181,3		Wh/kg

FICHE DE DONNÉES PRODUIT

	Symbole	Valeur	Unité
Référence (s) du modèle	10034947		
Type de table de cuisson	Table de cuisson encastrée		
Nombre de zones de cuisson ou/et de foyers de cuisson		4	
Technique de chauffage (zones de cuisson à induction et -foyers de cuisson, Zones de cuisson par rayonnement, Plaques de cuisson)	Zones de cuisson à induction		
Pour les zones ou foyers de cuisson circulaires : Diamètre des surfaces utiles pour chaque zone chauffée électriquement, à 5 mm près.	∅	Avant gauche Arrière gauche Arrière droite Avant droite	18 16 18 16 cm
Pour les zones ou surfaces de cuisson non circulaires : longueur et largeur de la surface utilisable pour chaque zone ou surface de cuisson chauffée électriquement, avec une précision de 5 mm.	L B	n.c. n.c.	cm
Consommation d'énergie pour chaque zone ou surface de cuisson par kg	EC Foyer électrique	Avant gauche Arrière gauche Arrière droite Avant droite	185,8 187,1 177,1 183,7 Wh/kg
Consommation d'énergie de la table de cuisson par kg	EC Foyer électrique	183,4	Wh/kg

CONSIGNES DE SÉCURITÉ

Risque de choc électrique

- Débranchez l'appareil du secteur avant d'en effectuer l'entretien ou la réparation.
- Le branchement sur une ligne électrique avec mise à la terre est nécessaire et obligatoire.
- Les modifications apportées au système de câblage électrique ne doivent être effectuées que par un électricien qualifié.
- Le non-respect des instructions peut entraîner un choc électrique voire la mort.



ATTENTION

Risque de blessure ! Les bords de la table cuisson sont coupants. Soyez prudent afin de ne pas vous couper.

Consignes générales de sécurité

- Lisez attentivement ce manuel avant d'installer et/ou d'utiliser l'appareil.
- Ne posez jamais de matériaux ou de produits inflammables sur la table de cuisson.
- Veuillez mettre ces informations à disposition de la personne qui installe l'appareil, car cela pourrait vous faire économiser des frais d'installation.
- Cet appareil doit être installé conformément à ce manuel pour éviter les dommages matériels et corporels.
- Cet appareil doit être installé et mis à la terre par une personne qualifiée.
- Cet appareil doit être branché sur un circuit muni d'un disjoncteur pour permettre une isolation complète de l'alimentation électrique.
- Une installation incorrecte de l'appareil vous faire perdre la garantie.
- Cet appareil peut être utilisé par des enfants de 8 ans ou plus et des personnes ayant des capacités physiques, sensorielles et mentales limitées et / ou dénuées d'expérience et de connaissances, à condition d'avoir été instruits au fonctionnement de l'appareil par une personne responsable et d'en comprendre les risques associés.
- L'appareil n'est pas un jouet. Le nettoyage et l'entretien de la table de cuisson ne doivent jamais être effectués par des enfants seuls.
- Si le câble d'alimentation est endommagé, il doit être remplacé par le fabricant, le service après-vente ou une personne de qualification équivalente afin d'éviter des dommages matériels et/ou des blessures corporelles.
- L'appareil n'est pas un jouet. Ne laissez pas les enfants jouer avec, s'asseoir dessus, se tenir debout ou grimper sur l'appareil.
- Dans l'intérêt des enfants, ne rangez rien dans les placards au-dessus de l'appareil. Les enfants qui grimperaient en cachette sur l'appareil pourraient être gravement blessés par des chutes d'objets.

- Ne laissez pas d'enfants sans surveillance pendant l'utilisation de l'appareil. Le nettoyage et l'entretien de l'appareil ne peuvent être effectués par des enfants à partir de 8 ans que sous surveillance.
- Afin de réduire le risque de choc électrique, éteignez immédiatement l'appareil si la surface présente des fissures (surface en vitrocéramique ou matériau similaire protégeant les éléments conducteurs).
- Ne placez pas d'objets métalliques, tels que des couteaux, des fourchettes, des cuillères et des casseroles sur la table de cuisson, car ils pourraient devenir très chauds.
- N'utilisez pas de nettoyeur à vapeur pour nettoyer la table de cuisson.
- L'appareil ne doit pas être utilisé avec une minuterie externe ou un système de télécommande séparé.
- Vous devez surveiller la cuisson. Une cuisson rapide doit être surveillée en permanence.
- Ne laissez jamais l'appareil sans surveillance pendant la cuisson, car chauffer de l'huile ou de la graisse en particulier peut se révéler dangereux et provoquer un incendie. N'essayez jamais d'éteindre un feu de graisse avec de l'eau ! Dans une telle situation, éteignez l'appareil et couvrez la flamme avec une couverture anti-feu ou un couvercle de marmite.



MISE EN GARDE

Risque d'incendie ! ne posez aucun objet autre que des casseroles et des poêles sur la table de cuisson à induction.

REMARQUE SUR LE FONCTIONNEMENT ET MISE EN GARDE

Risque de choc électrique

- Ne cuisinez jamais sur une surface de cuisson cassée ou fissurée. Si la surface de cuisson se fissure ou se brise, éteignez immédiatement l'appareil, débranchez le cordon d'alimentation de la prise murale et contactez un technicien qualifié.
- Avant de procéder au nettoyage et à l'entretien, éteignez la plaque à induction et débranchez le cordon d'alimentation
- Le non-respect des instructions peut entraîner un choc électrique ou la mort.

Risques pour la santé

- Cet appareil est conforme aux normes de sécurité électromagnétiques.
- Les personnes portant des stimulateurs cardiaques ou d'autres implants électriques (comme les pompes à insuline) doivent contacter leur médecin ou leur fabricant avant d'utiliser l'appareil pour s'assurer que leurs implants ne sont pas affectés par le champ électromagnétique de la plaque de cuisson.
- Le non-respect des instructions peut entraîner la mort.



ATTENTION

Risque de brûlure ! Pendant l'utilisation, les parties accessibles à l'utilisateur deviennent chaudes au point qu'elles peuvent causer des brûlures. Assurez-vous que votre corps, vos vêtements et tous objets autres que les ustensiles de cuisine ne touchent pas la plaque de cuisson tant qu'elle ne s'est pas complètement refroidie.

- Tenez les enfants à l'écart de la table de cuisson à induction.
- Pendant le fonctionnement, les poignées de casseroles peuvent devenir trop chaudes pour que vous les touchiez. Assurez-vous que les poignées de la casserole ne sont pas directement au-dessus des plaques chauffantes. Assurez-vous que les poignées de la casserole sont hors de portée des enfants.
- Le non-respect des instructions peut entraîner des brûlures.



MISE EN GARDE

Risque de blessure ! La lame au tranchant de rasoir du grattoir pour table de cuisson est exposée dès que vous retirez le cache de sécurité. Faites preuve d'une extrême prudence et rangez toujours le grattoir de la table de cuisson avec le cache de sécurité en place, hors de portée des enfants. Le non-respect des instructions peut entraîner des blessures et des coupures.

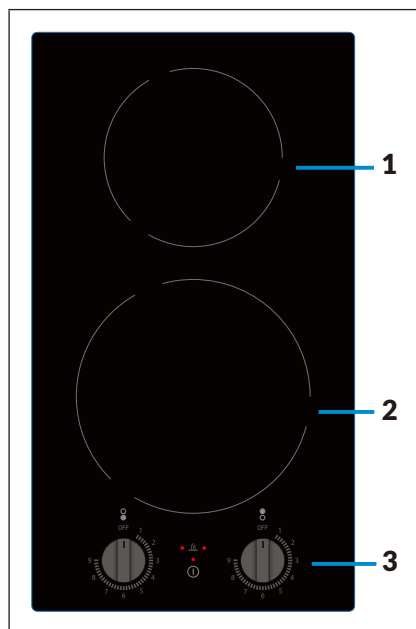
Consignes de sécurité générales

- Ne laissez jamais l'appareil en fonctionnement sans surveillance. Une cuisson excessive peut provoquer un dégagement de fumée et les éclaboussures de graisse peuvent s'enflammer.
- N'utilisez jamais l'appareil comme espace de travail ou de stockage.
- Ne laissez jamais d'objets ou d'autres ustensiles sur l'appareil.
- Ne placez pas d'objets magnétisables (tels que des cartes de crédit, des cartes mémoire) ou des appareils électroniques (par exemple un ordinateur, un lecteur MP3) à proximité de l'appareil, car ils pourraient être affectés par le champ électromagnétique.
- N'utilisez jamais l'appareil pour réchauffer ou chauffer une pièce.
- Éteignez les plaques de cuisson et la table de cuisson après utilisation, comme décrit dans ce manuel (par exemple, en utilisant la commande tactile). Ne comptez pas sur la fonction de détection de casserole pour éteindre l'appareil lorsque vous retirez les casseroles.
- Ne laissez pas les enfants jouer, s'asseoir, se tenir debout ou grimper sur l'appareil.
- Dans l'intérêt des enfants, ne rangez rien dans les armoires au-dessus de l'appareil. Les enfants qui monteraient sur l'appareil en cachette pourraient être sérieusement blessés par la chute d'objets.
- N'utilisez jamais l'appareil comme un plan de travail.

- Les enfants ou les personnes ayant des capacités mentales limitées doivent être guidés par une personne responsable de leur sécurité avant d'utiliser l'appareil afin d'assurer qu'ils peuvent utiliser l'appareil sans danger pour eux-mêmes ni autrui.
- Ne réparez ou ne remplacez aucune pièce de l'appareil, à moins que cela ne soit explicitement recommandé dans le mode d'emploi. Toutes les autres réparations et l'entretien doivent être effectués par un électricien qualifié.
- Ne posez aucun objet lourd sur la table de cuisson et ne les y posez pas non plus.
- Ne montez pas sur la surface de cuisson.
- N'utilisez pas de casseroles à arêtes vives et ne les faites pas glisser sur la surface vitrée de la table à induction car cela pourrait la rayer.
- N'utilisez pas de brosses métalliques ou d'autres produits de nettoyage agressifs pour nettoyer la surface, car cela pourrait la rayer.
- Cet appareil est prévu pour un usage domestique et similaire seulement, comme par exemple les cuisines du personnel dans les magasins, les bureaux et autres environnements de travail ; les auberges ; les chambres d'hôtels, motels et chambres d'hôtes.
- Ne touchez jamais la table de cuisson en marche à mains nues.
- Les enfants de moins de 8 ans ne doivent pas s'approcher de l'appareil.
- Tenez les enfants de moins de 8 ans éloignés de la plaque à induction, sauf s'ils sont sous surveillance constante.
- Le cordon d'alimentation n'est plus accessible après l'installation.

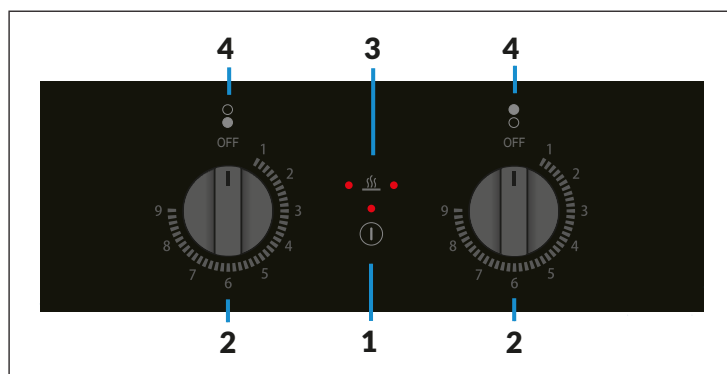
MODÈLE 10034946 : APERÇU DE L'APPAREIL

Vue de dessus



- 1 Zone 1200 W maximum
- 2 Zone 1700 W maximum
- 3 Panneau de commande

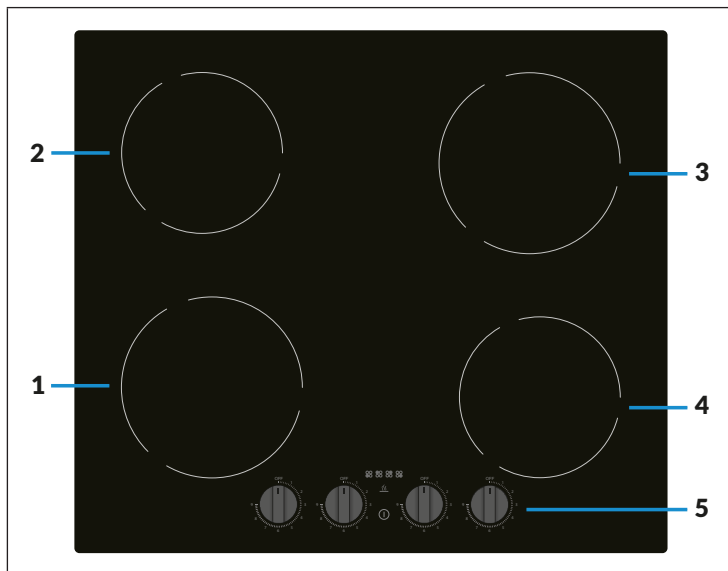
Panneau de commande



- 1 Touche de marche/arrêt
- 2 Réglage de la puissance
- 3 Témoin de chauffe
- 4 Zone de cuisson (voyant)

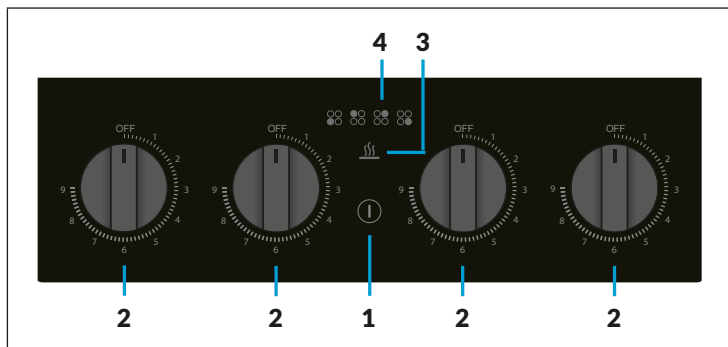
MODÈLE 10034947 : APERÇU DE L'APPAREIL

Vue de dessus



- | | |
|-------------------|-----------------------|
| 1 Zone 1800 W max | 4 Zone 1200 W max |
| 2 Zone 1200 W max | 5 Panneau de commande |
| 3 Zone 1800 W max | |

Panneau de commande



- | | |
|---------------------|----------------------------|
| 1 Marche/arrêt | 3 Témoin de chauffe |
| 2 Réglage puissance | 4 Zone de cuisson (voyant) |

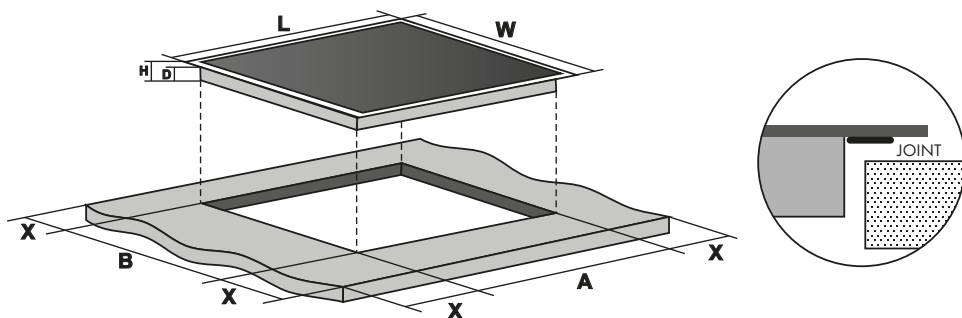
INSTALLATION

Préparation du plan de travail

- Découpez un morceau du plan de travail conformément aux dimensions de l'illustration.
- Un dégagement minimum de 50 mm doit être maintenu autour du trou pour l'installation et l'utilisation.
- Assurez-vous que l'épaisseur du plan de travail est d'au moins 30 mm. Choisissez un matériau résistant à la chaleur pour le plan de travail afin d'éviter des déformations importantes dues au rayonnement thermique de l'appareil.

Remarque : Le matériau du plan de travail doit être en bois imprégné ou en un autre matériau isolant.

Dimensions d'encastrement de la table de cuisson

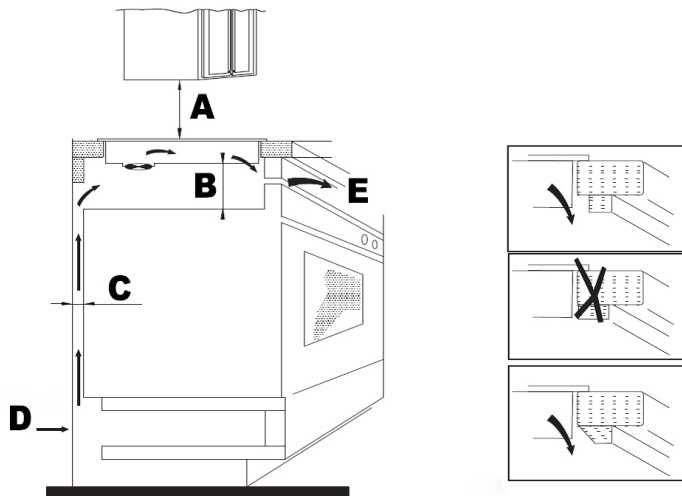


Modèle 10034946						
L (mm)	W (mm)	H (mm)	D (mm)	A (mm)	B (mm)	X (mm)
290	520	58	54	270	490	50 min

Modèle 10034947						
L (mm)	W (mm)	H (mm)	D (mm)	A (mm)	B (mm)	X (mm)
590	520	58	54	560	490	50 min

Dans tous les cas, assurez-vous que la table de cuisson est bien ventilée et que l'entrée et la sortie d'air ne sont pas bloquées. Assurez-vous que la table de cuisson est en bon état de fonctionnement (voir la figure ci-dessous).

Remarque : La distance de sécurité entre la table de cuisson et l'élément de cuisine au-dessus de la plaque chauffante doit être d'au moins 760 mm.



A (mm)	B (mm)	C (mm)	D	E
760	min. 50	min. 20	Ouverture air	Ouverture air 5 mm

Avant l'installation de la table de cuisson

Assurez-vous bien que :

- le plan de travail est carré et plat et qu'aucun composant n'affecte les exigences d'espace de l'appareil.
- le plan de travail est en matériau résistant à la chaleur.
- si la table de cuisson est installée sur un four, le four est équipé d'un ventilateur de refroidissement intégré.
- toutes les exigences de distance ainsi que les normes et réglementations applicables sont respectées lors de l'installation.
- un disjoncteur approprié permettant une déconnexion complète de l'alimentation secteur est intégré et installé dans le câblage permanent conformément aux règles et réglementations de câblage locales.
- le disjoncteur doit être d'un type homologué et doit avoir une ouverture de contact de 3 mm entre tous les pôles (ou dans tous les conducteurs actifs [phase] si la réglementation locale le permet).
- le disjoncteur est facilement accessible pour l'utilisateur lorsque la table à induction est installée.

- Contactez les autorités locales de construction et lisez les réglementations si vous avez des doutes sur l'installation.
- Installez des matériaux résistants à la chaleur et faciles à nettoyer (par exemple des carreaux de céramique) sur les surfaces murales qui entourent la plaque à induction.

Après installation de la table de cuisson

Assurez-vous bien que :

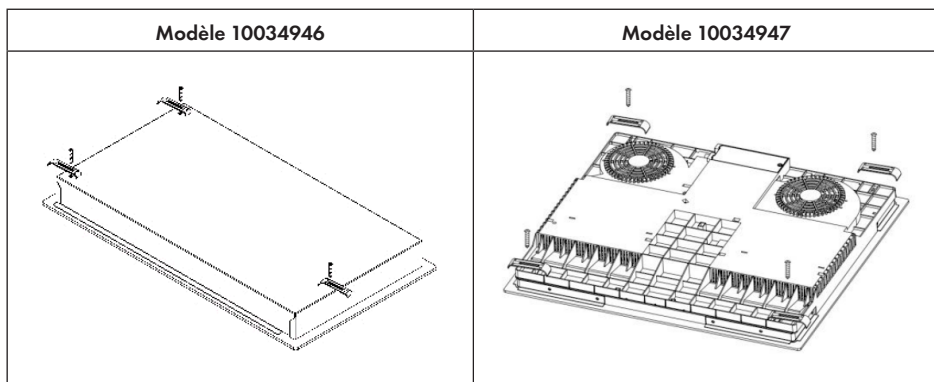
- le cordon d'alimentation n'est pas accessible par les portes ou les tiroirs de l'armoire.
- un accès d'air frais de l'extérieur de l'armoire vers le dessous de la table de cuisson à induction est assuré, afin que l'air puisse être renouvelé.
- La protection thermique est installée sous l'appareil si l'appareil est installé au-dessus de tiroirs ou d'armoires.
- le disjoncteur est facilement accessible à tout moment à l'utilisateur de la plaque à induction.

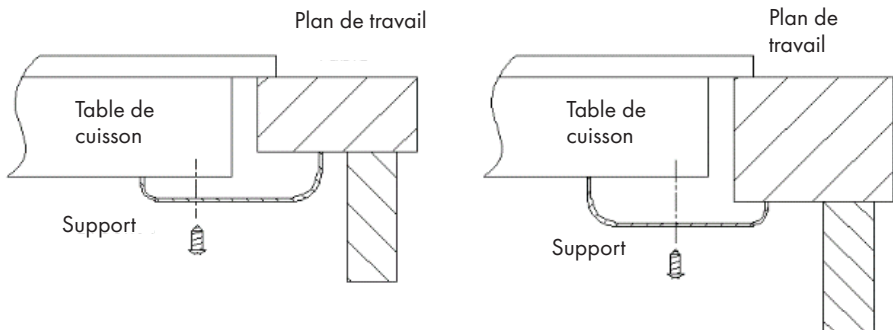
Avant de monter les supports

L'appareil doit être placé sur une surface stable et lisse (utilisez l'emballage). N'appliquez aucune force sur les commandes dépassant de la table de cuisson.

Installation des supports

1. L'appareil doit être placé sur une surface stable et lisse (utilisez l'emballage). Ne forcez pas sur les parties saillantes.
2. Après l'installation, fixez la table de cuisson au plan de travail avec quatre vis sur le dessous de la table de cuisson (voir les images suivantes).
3. Ajustez la position des supports à l'épaisseur du plan de travail.





Précautions de sécurité



MISE EN GARDE

Risque de blessure ! La plaque à induction doit être installée par des spécialistes ou des techniciens qualifiés. N'essayez jamais d'installer l'appareil vous-même.

- La table de cuisson ne doit pas être installée sur ou directement au-dessus d'un réfrigérateur, d'un lave-vaisselle, d'une machine à laver ou d'un sèche-linge.
- L'appareil doit être installé de manière à ce que la chaleur puisse rayonner, ce qui améliore la fiabilité de l'appareil.
- Le mur et la zone au-dessus de la surface de travail doivent être résistants à la chaleur.
- Afin d'éviter tout dommage, la couche intermédiaire et l'adhésif doivent être résistants à la chaleur.
- Aucun nettoyeur à vapeur ne peut être utilisé pour nettoyer l'appareil.
- Cet appareil ne peut être connecté qu'à une alimentation avec une impédance de système de 0,427 ohms maximum. Si nécessaire, contactez votre fournisseur de service pour obtenir des informations sur l'impédance du système.

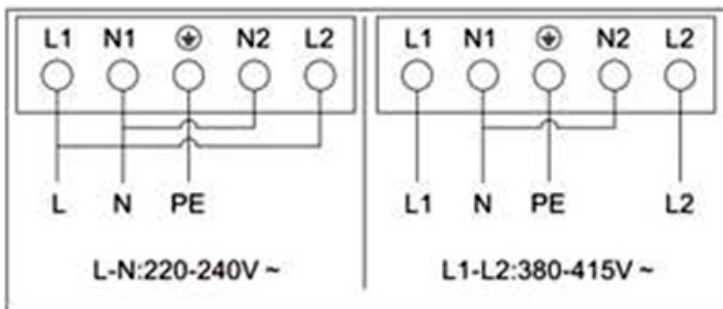
Branchement de la table de cuisson au secteur



MISE EN GARDE

Risque de blessure ! Cet appareil ne doit être connecté à l'alimentation que par des spécialistes qualifiés ou un électricien.

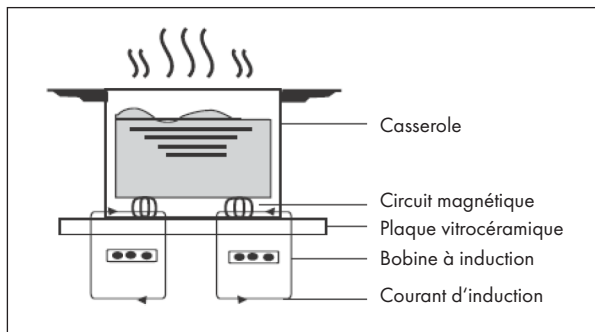
L'alimentation doit être connectée conformément à la norme applicable ou via un disjoncteur unipolaire. La méthode de connexion est indiquée ci-dessous :



- Si le cordon d'alimentation est endommagé et doit être remplacé, faites intervenir un technicien de maintenance avec les outils appropriés pour éviter des dommages matériels ou des blessures.
- Si l'appareil est connecté directement au réseau, un disjoncteur omnipolaire avec une ouverture de contact d'au moins 3 mm doit être installé entre tous les contacts.
- L'installateur doit vérifier la sécurité du raccordement électrique et s'assurer qu'il est conforme à toutes les normes de sécurité.
- Le cordon d'alimentation ne doit pas être plié ou écrasé.
- Le cordon d'alimentation doit être vérifié régulièrement pour détecter tout dommage et ne peut être remplacé que par une personne qualifiée.

FONCTIONNEMENT

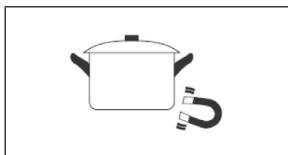
L'induction est une méthode de cuisson avancée, efficace et économique. Elle fonctionne par vibrations électromagnétiques et transfère la chaleur directement à la casserole au lieu de la chauffer indirectement par la surface vitrée. La vitre chauffe uniquement par contact avec la casserole.




CHOIX DES USTENSILES DE CUISSON

Remarque : Utilisez uniquement des ustensiles de cuisson compatibles avec l'induction. Recherchez le symbole d'induction sur l'emballage ou sur le fond de la casserole.

Vous pouvez effectuer un test magnétique pour vérifier la facilité d'utilisation. Déplacez un aimant en direction du fond du pot. Si l'aimant y est attiré, le pot convient à l'induction.



Si vous ne disposez pas d'un aimant :

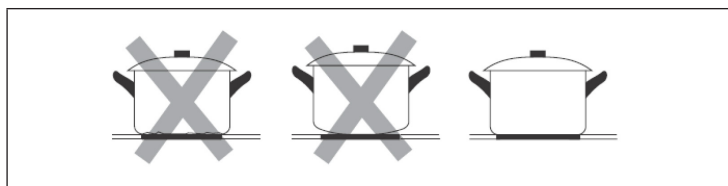
1. Versez un peu d'eau dans la casserole que vous souhaitez tester.
2. Suivez les instructions de la section «Commencer à cuisiner».
3. Si le symbole  n'apparaît pas sur le panneau de commande et que l'eau chauffe, la casserole convient à l'induction.

Les ustensiles de cuisine fabriqués à partir des matériaux suivants ne conviennent pas : acier inoxydable pur, aluminium ou cuivre sans fond magnétique, verre, bois, porcelaine, céramique et poterie.

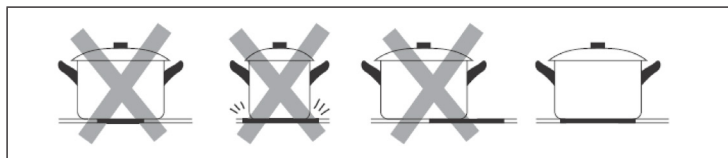
Modèle 10034946	
Zones de cuisson (mm)	Diamètre minimal casserole (Diamètre / mm)
160	120
210	180

Modèle 10034947	
Zones de cuisson (mm)	Diamètre minimal casserole (Diamètre / mm)
160	120
180	140
210	180
280	240

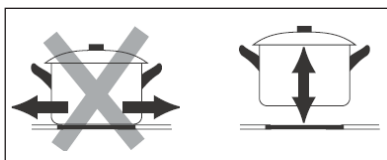
N'utilisez pas d'ustensiles de cuisine qui ont des bords tranchants ou un fond incurvé.



Assurez-vous que le dessous de votre casserole est de niveau, qu'il repose à plat sur la surface vitrée et qu'il est de la même taille que la plaque de cuisson. N'utilisez que des casseroles dont le diamètre est aussi grand que la marque de la zone de cuisson. Placez toujours la marmite au milieu de la zone de cuisson.



Soulevez toujours la casserole de la plaque à induction. Ne tirez pas sur la casserole car cela pourrait rayer le verre de la plaque de cuisson.



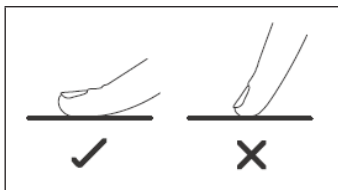
MISE EN MARCHÉ ET UTILISATION

Avant la première utilisation

- Familiarisez-vous avec le mode d'emploi et portez une attention particulière aux sections «Consignes de sécurité» et «Remarques sur le fonctionnement et l'entretien».
- Retirez tout film protecteur qui pourrait encore se trouver sur la surface de la table de cuisson.

Contrôle tactile

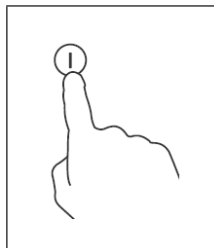
- Les touches du panneau de commande de l'appareil répondent au toucher. Il n'est donc pas nécessaire d'appliquer une pression.
- Utilisez les doigts à plat pour toucher et non le bout de votre doigt.



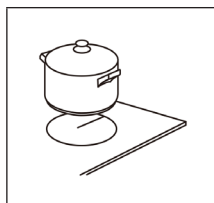
- Chaque fois que l'appareil enregistre une touche, il émet un bip.
- Assurez-vous que les touches sont toujours propres et sèches et qu'elles ne sont pas couvertes (par exemple par des objets ou des chiffons). Même une fine pellicule d'eau peut rendre difficile l'utilisation des touches.

Commencer à cuisiner

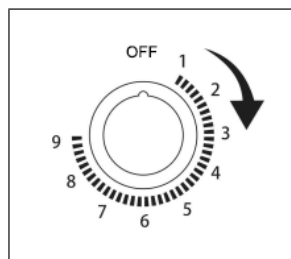
1. Appuyez sur la touche ON / OFF. Tous les voyants affichent «-».



2. Placez une casserole appropriée sur la zone de cuisson que vous souhaitez utiliser. Assurez-vous que la surface de la zone de cuisson est propre et sèche.



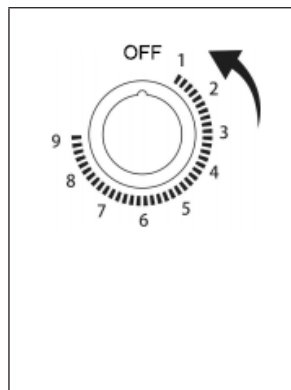
- Sélectionnez la commande de la zone de cuisson que vous souhaitez activer. Tournez la molette pour régler la puissance de chauffe souhaitée.



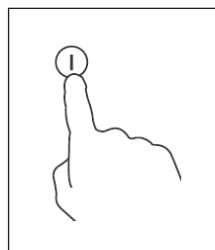
- Si vous ne définissez pas de niveau de chauffage dans la minute qui suit, la table de cuisson s'éteint automatiquement. Recommencez alors à l'étape 1.
- Vous pouvez ajuster le niveau de chauffe à tout moment pendant la cuisson.

Pour terminer la cuisson

- Sélectionnez la commande pour la zone que vous souhaitez désactiver. Tournez la molette sur «0».



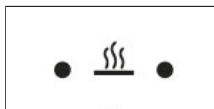
- Éteignez toute la table de cuisson en appuyant sur la touche ON / OFF.



Remarque : Si vous éteignez directement la table de cuisson en appuyant sur le bouton ON / OFF sans tourner la molette de commande sur «0», la table de cuisson ne fonctionnera pas lorsque vous la rallumerez. Dans ce cas, tournez d'abord la molette de commande sur «0» pour activer la zone de cuisson, puis tournez-la à nouveau pour sélectionner le niveau de puissance.

Témoin de chaleur résiduelle

Lorsque la table de cuisson fonctionne depuis un certain temps, de la chaleur résiduelle est conservée après son arrêt. Le témoin de chaleur s'allume pour vous avertir de la présence de chaleur résiduelle pour que vous ne touchiez pas la table de cuisson lorsqu'elle est chaude. Dès que la surface de la table de cuisson a refroidi à une température sûre, le témoin lumineux s'éteint. Vous pouvez également utiliser la chaleur résiduelle comme fonction d'économie d'énergie pour chauffer d'autres casseroles ou pour garder au chaud des aliments déjà préparés.



Arrêt automatique

La table de cuisson possède une fonction d'arrêt automatique de sécurité. Cette fonction s'active si vous oubliez d'éteindre l'une des zones de cuisson. Les durées avant arrêt automatique prédéfinies sont répertoriées dans le tableau ci-dessous :

Niveau de puissance	1	2	3	4	5	6	7	8	9
Durée par défaut avant arrêt (en heures)	8	8	8	4	4	4	2	2	2

CONSEILS DE CUISSON



MISE EN GARDE

Risque d'incendie ! Faites très attention lorsque vous faites de la friture car l'huile et la graisse chauffent très rapidement. À très haute température, l'huile et la graisse peuvent s'enflammer spontanément et représentent donc un risque d'incendie important.

Conseils pour cuisiner

- Réduisez le feu lorsque les aliments commencent à bouillir.
- L'utilisation d'un couvercle de casserole réduit le temps de préparation et économise de l'énergie en maintenant la chaleur.
- Minimisez la teneur en eau ou en graisse pour réduire le temps de préparation.
- Commencez la cuisson avec un réglage de chaleur élevé et réduisez la chaleur une fois que la nourriture est entièrement chauffée.

Mijoter et cuisson du riz

- En mijotant, le contenu de la casserole cuit au-dessous du point d'ébullition à 85 °C environ. Des bulles montent parfois à la surface du liquide de cuisson. Mijoter est le secret des délicieuses soupes et des tendres ragoûts, car le goût peut se développer sans que la nourriture soit trop cuite. Vous devriez également préparer les sauces à base d'œufs et épaissies à la farine en dessous du point d'ébullition.
- La préparation du riz en utilisant la méthode d'absorption peut nécessiter un réglage de puissance plus élevé pour s'assurer que le riz va cuire dans le temps recommandé.

Saisir un steak

1. Faites reposer la viande pendant environ 20 minutes à température ambiante.
2. Faites chauffer une casserole.
3. Frottez les deux côtés du steak avec de l'huile. Mettez un peu d'huile dans la poêle chaude et mettez-y le steak.
4. Retournez le bifteck une seule fois pendant la cuisson. La durée pour saisir la viande dépend de l'épaisseur du steak et du degré de cuisson souhaité. La durée peut varier de 2 à 8 minutes par face. Appuyez sur le steak (par exemple avec une fourchette ou une cuillère en bois) pour vérifier sa cuisson. Plus il est dur, plus il est cuit.
5. Déposer ensuite le steak sur une assiette chaude pendant quelques minutes pour le laisser reposer et s'attendrir.

Faire sauter des aliments en les mélangeant

1. Sélectionnez un wok plat compatible avec l'induction ou une grande poêle.
2. Ayez tous les ingrédients et accessoires prêts. Le sauté doit être rapide. Si vous avez de grandes quantités de nourriture, faites-les sauter par portions, pas toutes en même temps.
3. Préchauffez brièvement la poêle et ajoutez deux cuillères à café d'huile.
4. Faites sauter la viande en premier, retirez-la et gardez-la au chaud.
5. Faites sauter les légumes en remuant. Si les légumes sont chauds mais fermes, réduisez le réglage de chaleur de la plaque de cuisson, mettez la viande dans la poêle et ajoutez votre sauce.
6. Mélangez soigneusement les ingrédients ensemble pour vous assurer qu'ils sont tous bien chauds.
7. Servez immédiatement.

RÉGLAGE DE LA PUISSANCE DE CHAUFFE

Niveau de puissance	Convient pour
1-2	<ul style="list-style-type: none"> • réchauffer de petites quantités d'aliments • faire fondre du chocolat • mijoter • réchauffer lentement
3-4	<ul style="list-style-type: none"> • réchauffer • mijoter rapidement • cuire du riz
5-6	<ul style="list-style-type: none"> • gâteaux à la poêle
7-8	<ul style="list-style-type: none"> • sauter brièvement • cuire des pâtes
9	<ul style="list-style-type: none"> • Pour faire sauter en remuant • frire et sauter à vif • faire bouillir de la soupe • faire bouillir de l'eau

NETTOYAGE ET ENTRETIEN

Remarque : Débranchez toujours l'appareil avant de le nettoyer et laissez l'appareil refroidir.

Quoi ?	Comment ?	Important !
Impuretés quotidiennes sur le verre (traces de doigts, empreintes et taches, causées par le débordement de nourriture et de liquides non sucrés)	<ol style="list-style-type: none"> 1. Éteindre la table de cuisson. 2. Asperger la table de cuisson avec un produit d'entretien adapté, lorsque la plaque est encore tiède mais non brûlante. 3. Puis essuyer avec un chiffon humide et sécher avec un torchon. 4. Rallumer la table de cuisson. 	<ul style="list-style-type: none"> • Remarque Lorsque la table de cuisson est éteinte, l'affichage « Surface chaude » disparaît, bien que la plaque de cuisson soit encore chaude. Veiller à ne pas se brûler ! • Ne pas utiliser d'éponge métallique ou de produit abrasif. Cela pourrait endommager les surfaces de l'appareil. Vérifier sur l'emballage, si le produit d'entretien est adapté pour les plaques de cuisson en vitrocéramique. • Ne pas laisser de produit sur la plaque pour ne pas la tacher.

Quoi ?	Comment ?	Important !
Restes sucrés, brûlés fondus ou chauds et éclaboussures sur la vitre.	<p>Enlevez immédiatement la saleté avec une spatule, un cutter, une lame de rasoir ou un grattoir pour plaque de cuisson en céramique, mais faites attention de ne pas vous brûler sur la table de cuisson chaude.</p> <ol style="list-style-type: none"> 1. Éteignez la table de cuisson à l'aide de l'interrupteur mural. 2. Tenez le grattoir à 30° par rapport à la vitre et grattez la saleté ou le liquide renversé dans un coin froid de la table de cuisson. 3. Retirez la saleté ou le liquide avec un torchon ou une serviette en papier. 4. Suivez les étapes 2 à 4 sous «Salissures quotidiennes». 	<ul style="list-style-type: none"> • Enlevez immédiatement les taches et les éclaboussures causées par les aliments fondus et sucrés ou les liquides renversés, car ils sont plus difficiles à éliminer une fois refroidis et peuvent endommager définitivement la surface • Danger: Risque de blessure ! Dès que le couvercle de sécurité a été retiré du grattoir pour table de cuisson, la lame tranchante est à nu. Manipulez-le avec soin afin de ne pas vous blesser et gardez-le toujours en sécurité et hors de portée des enfants
Restes alimentaires sur le panneau de commande	<ol style="list-style-type: none"> 1. Coupez l'alimentation électrique de la table de cuisson. 2. Retirez les salissures. 3. Essuyez la zone de commande tactile avec une éponge ou un chiffon propre et humide. 4. Essuyez la zone complètement avec une serviette en papier. 5. Rétablissez l'alimentation de la table de cuisson. 	<ul style="list-style-type: none"> • La table de cuisson peut émettre un bip et s'éteindre et les commandes tactiles peuvent ne pas fonctionner tant qu'il y a du liquide dessus. Essuyez bien la zone de la commande tactile avant de rallumer la table de cuisson.

RÉSOLUTION DES PROBLÈMES

Problème	Causes possibles	Solution envisageable
Impossible d'allumer la table de cuisson.	Pas d'alimentation.	Assurez-vous que la plaque de cuisson est branchée et allumée. Vérifiez qu'il ne s'agit pas d'un fusible débranché ou hors service. Si le problème persiste, contactez un technicien qualifié.
Les touches de fonction ne répondent pas.	Les touches sont verrouillées.	Désactivez le verrouillage des touches.
Les touches répondent mal.	Une fine pellicule d'eau est sur les touches ou vous utilisez le bout du doigt au lieu du doigt à plat.	Assurez-vous que les touches sont sèches et utilisez vos doigts à plat.
La vitre est rayée.	Vous avez utilisé des ustensiles de cuisine avec des bords tranchants ou un tampon à récurer ou abrasif pour le nettoyage.	N'utilisez que des ustensiles de cuisson à fond plat et propre. N'utilisez pas de tampons à récurer ou d'abrasifs pour le nettoyage.
Certaines casseroles font des craquements ou des cliquetis.	En raison de leur conception, certains ustensiles de cuisine peuvent émettre de tels bruits, car les fonds sont souvent fabriqués avec des matériaux différents qui se dilatent différemment à la chaleur.	Il ne s'agit pas d'un dysfonctionnement, de tels bruits sont normaux.
L'appareil émet un petit bourdonnement lorsqu'il est utilisé avec un réglage de chaleur élevée.	Ceci est causé par la technologie de cuisson par induction.	Cela est normal. Cependant, le bruit devrait diminuer ou disparaître complètement si vous réduisez le réglage de la chaleur.

Problème	Causes possibles	Solution envisageable
L'appareil fait du bruit de ventilateur.	Le ventilateur intégré s'est allumé pour éviter la surchauffe de l'électronique. Il se peut que le ventilateur continue à fonctionner pendant un certain temps après avoir éteint l'appareil.	Ceci est normal et ne nécessite aucune action. Ne déconnectez pas l'appareil de l'alimentation électrique lorsque le ventilateur de l'appareil est encore en marche.
Les casseroles ne chauffent pas.	L'appareil ne peut pas détecter la casserole car elle n'est pas compatible avec l'induction.	N'utilisez que des ustensiles de cuisson adaptés à la cuisson à induction.
	1. L'appareil ne peut pas détecter la casserole car elle est trop petite pour le foyer de cuisson ou n'est pas centrée sur le foyer de cuisson.	Placez la casserole au centre du foyer de cuisson et assurez-vous que les dimensions du fond conviennent au foyer de cuisson.
L'appareil ou le foyer de cuisson s'est éteint de manière inattendue, un son s'est fait entendre et un code d'erreur est affiché.	Erreur technique.	Veuillez noter le code erreur, débranchez le courant et contactez le service clientèle.

Remarque : en cas d'erreur, la plaque à induction passe automatiquement en mode de protection et un signal acoustique retentit. Veuillez contacter le service client pour obtenir de l'aide. Ne démontez pas l'appareil vous-même pour éviter tout danger et ne pas endommager la plaque à induction.

INFORMATIONS SUR LE RECYCLAGE



S'il existe une réglementation pour l'élimination ou le recyclage des appareils électriques et électroniques dans votre pays, ce symbole sur le produit ou sur l'emballage indique que cet appareil ne doit pas être jeté avec les ordures ménagères. Vous devez le déposer dans un point de collecte pour le recyclage des équipements électriques et électroniques. La mise au rebut conforme aux règles protège l'environnement et la santé de vos semblables des conséquences négatives. Pour plus d'informations sur le recyclage et l'élimination de ce produit, veuillez contacter votre autorité locale ou votre service de recyclage des déchets ménagers.

FABRICANT ET IMPORTATEUR (UK)

Fabricant :

Chal-Tec GmbH, Wallstraße 16, 10179 Berlin, Allemagne.

Importateur pour la Grande Bretagne :

Berlin Brands Group UK Limited

PO Box 42

272 Kensington High Street

London, W8 6ND

United Kingdom

Estimado cliente,

Le felicitamos por la adquisición de este producto. Lea atentamente las siguientes instrucciones y sígalas para evitar posibles daños. No asumimos ninguna responsabilidad por los daños causados por el incumplimiento de las instrucciones y el uso inadecuado. Escanee el siguiente código QR para obtener acceso a la última guía del usuario y más información sobre el producto.



ÍNDICE

Datos técnicos	83
Hoja de datos del producto	84
Hoja de datos del producto	85
Indicaciones de seguridad	86
Indicaciones de limpieza y mantenimiento	87
Modelo 10034946 : vista general aparato	90
Modelo 10034947 : vista general aparato	91
Instalación	92
Funcionamiento	97
Selección de la batería de cocina	97
Puesta en marcha y funcionamiento	99
Consejos de cocción	102
Ajustar la potencia de calor	103
Limpieza y cuidado	104
Resolución de problemas	106
Indicaciones sobre la retirada del aparato	108
Fabricante e importador (Reino Unido)	108

DATOS TÉCNICOS

Número de artículo	10034946	10034947
Zonas de cocción	2	4
Fuente de alimentación	220-240 V ~ 50/60 Hz	
Potencia eléctrica instalada (Watt)	2900 W	6000 W

HOJA DE DATOS DEL PRODUCTO

	Símbolo	Valor	Unidad
Identificación del producto	10034946		
Tipo de módulo de cocina	Módulo empotrable		
Número de zonas de cocción y/o superficies de cocción		2	
Tecnología de calentamiento (Zonas y superficies de cocción por inducción, zonas de cocción por irradiación, hornillos)	Zonas de cocción por inducción		
En zonas o superficies de cocción circulares: Diámetro de la superficie aprovechable para cada zona de cocción calentada, con una exactitud de 5 mm.	Ø	Delantera Trasera	21 16 cm
En zonas o superficies de cocción no circulares: Largo y ancho de la superficie aprovechable para cada zona de cocción y toda superficie de cocción calentada, con exactitud de 5 mm.	L B	sin información sin información	cm
Consumo de energía por zona o superficie de cocción por kg	EC Cocina eléctrica	Delantera Trasera	183,9 178,7 Wh/kg
Consumo de energía del módulo de cocción por kg	EC Cocina eléctrica	181,3	Wh/kg

HOJA DE DATOS DEL PRODUCTO

	Símbolo	Valor	Unidad
Identificación del producto	10034947		
Tipo de módulo de cocina	Módulo empotrable		
Número de zonas de cocción y/o superficies de cocción		4	
Tecnología de calentamiento (Zonas y superficies de cocción por inducción, zonas de cocción por irradiación, hornillos)	Zonas de cocción por inducción		
En zonas o superficies de cocción circulares: Diámetro de la superficie aprovechable para cada zona de cocción calentada, con una exactitud de 5 mm.	∅	Delantera izquierda Trasera izquierda Trasera derecha Delantera derecha	18 16 18 16 cm
En zonas o superficies de cocción no circulares: Largo y ancho de la superficie aprovechable para cada zona de cocción y toda superficie de cocción calentada, con exactitud de 5 mm.	L A	sin información sin información	cm
Consumo de energía por zona o superficie de cocción por kg	EC Cocina eléctrica	Delantera izquierda Trasera izquierda Trasera derecha Delantera derecha	185,8 187,1 177,1 183,7 Wh/kg
Consumo de energía del módulo de cocción por kg	EC Cocina eléctrica	183,4	Wh/kg

INDICACIONES DE SEGURIDAD

Riesgo de descarga eléctrica

- Cuando realice reparaciones o mantenimiento en el aparato, desconecte el enchufe de la toma de corriente.
- Es necesaria una conexión a una conexión eléctrica con toma de tierra.
- Las modificaciones en el sistema eléctrico deberán ser realizadas por un electricista autorizado.
- El hecho de no seguir estas indicaciones puede provocar descargas eléctricas.



ATENCIÓN

Riesgo de lesiones. Los cantos de la placa de cocción son muy afilados. Manipúelos con mucho cuidado, podría cortarse.

Instrucciones generales de seguridad

- Lea atentamente este manual de instrucciones antes del uso y/o instalación del aparato.
- Nunca coloque materiales o productos fácilmente inflamables sobre la placa de cocción.
- Ponga esta información a disposición de todos aquellos que monten el aparato, pues así podrá ahorrarse gastos de instalación.
- Este aparato debe instalarse siguiendo este manual de instrucciones para evitar daños personales y materiales.
- Este aparato debe ser instalado y conectado a una toma de tierra por una persona cualificada.
- Este aparato debe conectarse a un circuito eléctrico que disponga de un conmutador de aislamiento que permita una separación completa del suministro eléctrico.
- Por una instalación deficiente del aparato pueden cancelarse los derechos de garantía.
- Este aparato puede ser utilizado por niños mayores de 8 años y personas con discapacidades físicas, sensoriales y mentales y/o con falta de experiencia y conocimientos, siempre y cuando hayan sido instruidos sobre el uso del aparato y comprendan los peligros y riesgos asociados.
- Este aparato no es un juguete. La limpieza y mantenimiento no debe ser realizada por niños.
- Si el cable de alimentación está dañado, deberá ser sustituido por el fabricante, el servicio de atención al cliente o por una persona igualmente cualificada para evitar daños personales o materiales.
- Apague enseguida el aparato para reducir el riesgo de descarga eléctrica si la superficie (superficie de cocción vitrocerámica o material similar que proteja las piezas conductoras) presenta roturas.

- El dispositivo no es un juguete. No permita que los niños jueguen, se sienten, se paren o se suban al aparato.
- En interés de los niños, no guarden nada en los armarios que están encima del aparato. Los niños que se suben a la unidad en secreto pueden resultar gravemente heridos por los objetos que caen.
- No coloque ningún objeto metálico, como cuchillos, tenedores, cucharas y tapas de ollas sobre la superficie de cocción, pues estos objetos pueden alcanzar temperaturas muy elevadas.
- No utilice productos a vapor para la limpieza de la zona de cocción.
- El aparato no debe utilizarse con un temporizador externo ni una toma de corriente por control remoto.
- El proceso de cocción debe supervisarse. Debe tenerse en cuenta un proceso de cocción corto.
- Durante el proceso de cocción, nunca deje el aparato sin supervisión, pues especialmente la cocción con aceite o grasa pueden ser peligrosos y provocar que se desarrolle un incendio. Nunca intente sofocar con agua un incendio provocado con grasa. En su lugar, apague el aparato y cubra las llamas con una manta ignífuga o la tapa de una olla.



ADVERTENCIA

Riesgo de incendio. No coloque ningún objeto sobre la placa de inducción exceptuando ollas y sartenes.

INDICACIONES DE LIMPIEZA Y MANTENIMIENTO

Riesgo de descarga eléctrica

- En ningún caso utilice la placa si está averiada o rota. Si la superficie de cocción se agrieta o se rompe, apague inmediatamente el aparato, desenchufe el cable de alimentación de la toma de corriente y póngase en contacto con un técnico cualificado.
- Antes de la limpieza y el mantenimiento, apague la placa de inducción y desenchufe el cable de alimentación.
- El hecho de no seguir estas indicaciones puede provocar descargas eléctricas.

Riesgos para la salud

- Este aparato cumple con los estándares de seguridad electromagnética
- Las personas que utilicen marcapasos u otros implantes eléctricos (como bombas de insulina) deben contactar con su médico o fabricante del implante antes de utilizar el aparato para asegurarse de que este no se verá afectado por el campo electromagnético de la placa de cocción.
- El hecho de no seguir estas indicaciones puede provocar la muerte.



ATENCIÓN

Existe riesgo de quemaduras. Durante el uso, las piezas accesibles para el usuario alcanzan temperaturas muy elevadas que pueden provocar quemaduras. Asegúrese de que su cuerpo, ropa y otros materiales (como utensilios de cocina) toquen la placa de cocción solo cuando esta se haya enfriado por completo.

- Mantenga a los niños alejados de la placa de inducción.
- Las asas de la olla pueden alcanzar temperaturas muy elevadas durante el uso, por lo que no debe tocarlas. Asegúrese de que las asas de las ollas no se coloquen justo encima de la zona de cocción encendida. Asegúrese de que las asas de las ollas se mantengan fuera del alcance de los niños.
- El hecho de no seguir estas indicaciones puede provocar quemaduras y escaldaduras.



ADVERTENCIA

Riesgo de lesiones. La cuchilla afilada de un rascador de vitrocerámica quedará expuesta en cuanto retire la cubierta de seguridad. Preste especial atención durante el uso. Guarde el rascador de vitrocerámica siempre con la tapa puesta y fuera del alcance de los niños. El hecho de no seguir estas indicaciones puede provocar lesiones y cortes.

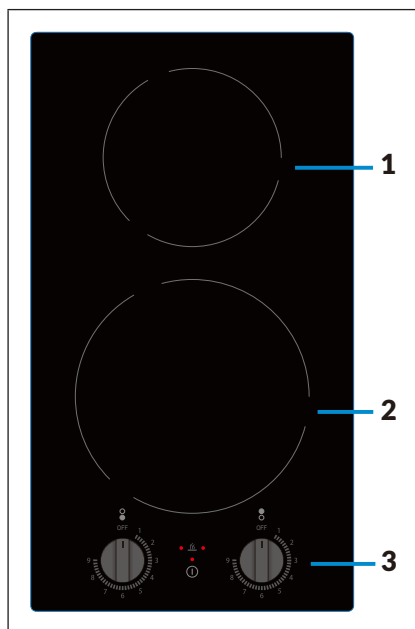
Advertencias generales de seguridad

- No deje el aparato en marcha si no se encuentra bajo supervisión. Si cuece demasiado un alimento puede provocar que se forme humo y que las salpicaduras de grasa entren en combustión.
- Nunca utilice el aparato como superficie de trabajo o almacenaje.
- Nunca deje objetos ni otros utensilios sobre el aparato.
- No coloque objetos con imán (p. ej. tarjetas de crédito, tarjetas de memoria) ni aparatos electrónicos (p. ej. ordenador, reproductor MP3) cerca del aparato, pues este puede afectar el campo electromagnético.
- Nunca utilice el aparato para calentar una estancia.
- Apague la placa y la zona de cocción tras su uso tal y como se describe en este manual (p. ej. tocando el control táctil). Para el apagado, no confíe en la función de detección de recipiente al retirar las ollas.
- No deje que los niños jueguen con el aparato ni se sienten o se suban a él.
- No guarde nada que pueda interesar a los niños en los armarios situados encima del aparato. Si los niños se suben al aparato podrían sufrir lesiones graves a causa de los objetos que caigan.
- No deje a los niños desatendidos mientras usa el aparato. La limpieza y el mantenimiento del aparato por parte de los niños mayores de 8 años sólo debe realizarse bajo supervisión.

- Los niños y las personas con discapacidades mentales deberán ser instruidas por una persona responsable acerca del uso del aparato para garantizar que pueden manejarlo sin ponerse en peligro a ellos mismos ni a otras personas.
- No repare ni sustituya ninguna pieza a menos que se indique expresamente lo contrario en el manual de instrucciones. Todos los demás trabajos de reparación y mantenimiento deberán ser realizados por un electricista cualificado.
- No coloque objetos pesados encima de la placa de cocción ni los deje caer.
- No se suba encima de la placa de cocción.
- No utilice ollas con cantos afilados ni las arrastre por la superficie de cocción para evitar que se rasque.
- No utilice cepillos metálicos ni otros productos de limpieza agresivos para limpiar la superficie, pues podría rascarse.
- Este aparato debe utilizarse exclusivamente en entornos domésticos o similares, como cocinas de personal de tiendas, oficinas y otros entornos de trabajo; en granjas; en los hoteles, moteles o alojamientos tipo Bed&Breakfast por parte de los huéspedes.
- Nunca toque la zona de cocción con las manos sin protección mientras esté en funcionamiento.
- Los niños menores de 8 años no deben situarse cerca del aparato.
- Nunca uses la placa de cocción como encimera.
- Mantén a los niños menores de 8 años lejos de la placa de inducción a menos que estén bajo una supervisión constante.
- El cable de alimentación no debe ser accesible después de la instalación.

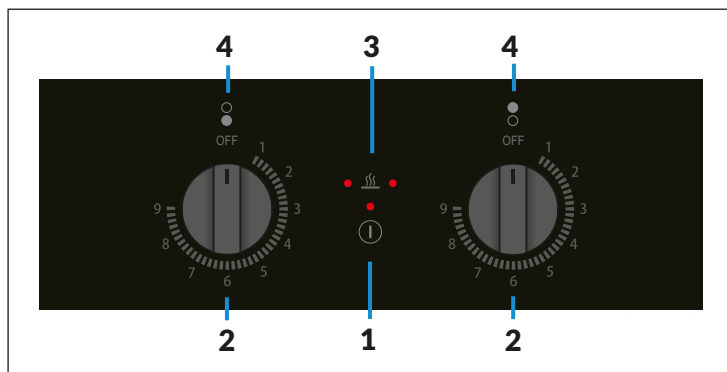
MODELO 10034946 : VISTA GENERAL APARATO

Vista de arriba



- 1 Máximo 1200 W zona
- 2 Máximo 1700 W zona
- 3 Panel de control

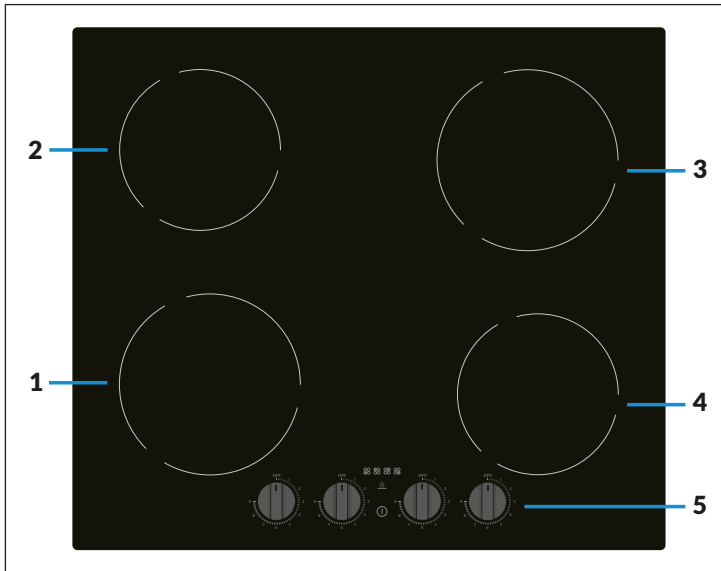
Panel del control



- | | |
|------------------------------|--|
| 1 Botón de encendido/apagado | 3 Indicador de calentamiento |
| 2 Controlador de potencia | 4 Zona de cocción (pantalla iluminada) |

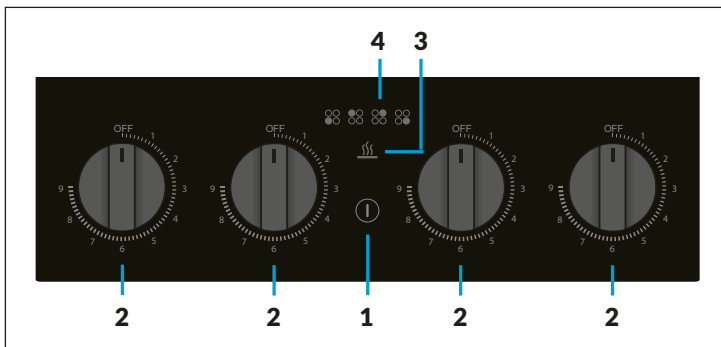
MODELO 10034947 : VISTA GENERAL APARATO

Vista de arriba



- | | |
|----------------------|----------------------|
| 1 Máximo 1800 W zona | 4 Máximo 1200 W zona |
| 2 Máximo 1200 W zona | 5 Panel de control |
| 3 Máximo 1800 W zona | |

Panel de control



- | | |
|-------------------------------|---|
| 1 Botón encendido/
apagado | 3 Indicador de
calentamiento |
| 2 Controlador
potencia | 4 Zona de cocción (pantalla
iluminada) |

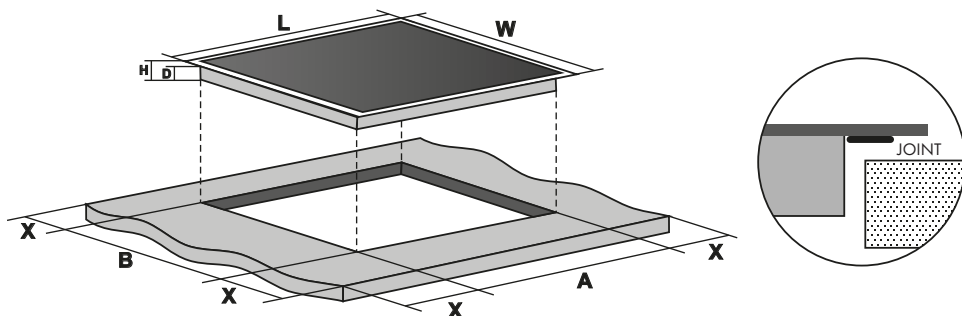
INSTALACIÓN

Preparación de la superficie de trabajo

- Corte un trozo de la superficie de trabajo según las dimensiones de la ilustración.
- Se debe mantener una distancia mínima de 50 mm alrededor del agujero para su instalación y uso.
- Asegúrate de que el grosor de la superficie de trabajo es de al menos 30 mm. Elija un material resistente al calor para la superficie de trabajo para evitar una deformación importante causada por la radiación de calor de la unidad.

Nota: El material de la superficie de trabajo debe ser madera impregnada u otro material aislante.

Dimensiones de la instalación de la placa de cocción



Modelo 10034946

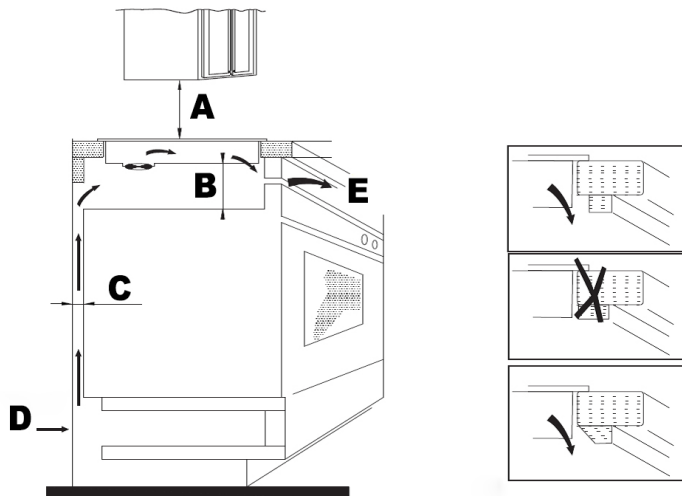
L (mm)	W (mm)	H (mm)	D (mm)	A (mm)	B (mm)	X (mm)
290	520	58	54	270	490	50 min

Modelo 10034947

L (mm)	W (mm)	H (mm)	D (mm)	A (mm)	B (mm)	X (mm)
590	520	58	54	560	490	50 min

En cualquier circunstancia, asegúrese de que la placa de cocción esté bien ventilada y que la entrada y salida de aire no estén bloqueadas. Asegúrese de que la placa de cocción esté en buenas condiciones de funcionamiento (véase la figura a continuación).

Nota: La distancia de seguridad entre la placa calefactora y el armario encima de la placa calefactora debe ser de al menos 760 mm.



A (mm)	B (mm)	C (mm)	D	E
760	min. 50	min. 20	Apertura aire	Apertura aire 5 mm

Antes de instalar la placa de cocción

Asegúrate de eso:

- que la superficie de trabajo sea cuadrada y nivelada y que ningún componente interfiera con los requisitos de espacio del aparato.
- la superficie de trabajo está hecha de material resistente al calor.
- si la placa de cocción se instala sobre un horno, éste tiene un ventilador incorporado.
- durante la instalación, se cumplen todos los requisitos de distancia y las normas y reglamentos aplicables.
- un disyuntor adecuado, que permite la desconexión completa de la fuente de alimentación, se integra e instala en el cableado fijo de acuerdo con las normas y reglamentos locales de cableado.
- el interruptor debe ser de un tipo aprobado y tener una apertura de contacto de 3 mm entre todos los polos (o en todos los conductores activos [de fase], si la normativa local lo permite).
- el interruptor de aislamiento es fácil para el usuario cuando la placa de inducción está instalada es accesible.

- Contacte con las autoridades locales de construcción y lea las normas si tiene alguna duda sobre la instalación.
- Coloque materiales resistentes al calor y fáciles de limpiar (por ejemplo, azulejos de cerámica) en las superficies de las paredes que rodean la placa de inducción

Después de instalar la placa de cocción

Asegúrate de eso:

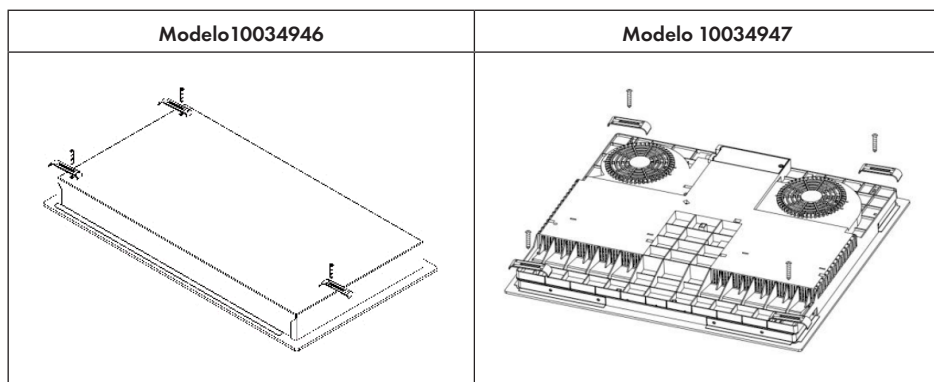
- el cable de alimentación no es accesible a través de las puertas de los armarios o cajones.
- se asegura el acceso de aire fresco desde el exterior del armario hasta la parte inferior de la placa de inducción para que el aire pueda ser intercambiado.
- se instala un aislamiento térmico debajo del aparato si éste se instala sobre cajones o armarios.
- el interruptor de aislamiento siempre es fácilmente accesible para el usuario de la placa de inducción.

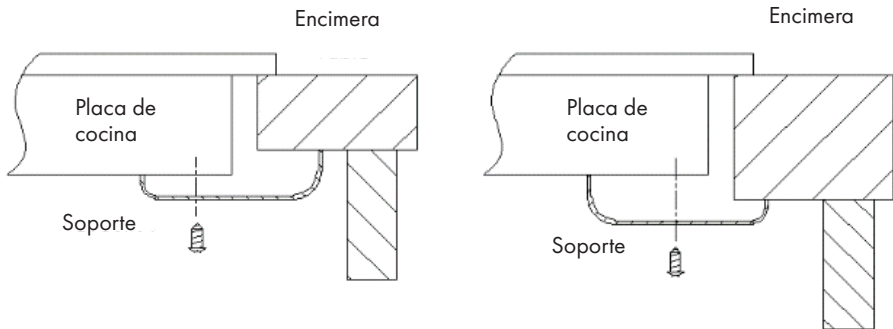
Antes de colocar los soportes

El dispositivo debe colocarse sobre una superficie estable y lisa (utilice el embalaje). No aplique la fuerza a los controles que sobresalen de la placa de cocción.

Fijación de los soportes

1. El dispositivo debe ser colocado en una superficie estable y lisa (utilice el embalaje). No aplique la fuerza a las partes que sobresalen.
2. Después de instalar la placa de cocción en la superficie de trabajo, sujétela a la parte inferior de la placa de cocción con cuatro tornillos (véase las siguientes imágenes).
3. Ajuste la posición de los soportes al grosor de la encimera.





Precauciones



ATENCIÓN

¡Peligro de lesiones! La placa de inducción debe ser instalada por especialistas o técnicos cualificados. Nunca intente instalar el aparato usted mismo.

- La placa de cocción no debe ser instalada sobre o directamente encima de refrigeradores, lavavajillas, lavadoras o secadoras.
- El aparato debe instalarse de manera que el calor pueda irradiarse, lo que puede mejorar la fiabilidad del aparato.
- La pared y el área sobre la superficie de trabajo debe ser resistente al calor.
- Para evitar daños, la capa intermedia y el adhesivo deben ser resistentes al calor.
- No utilice un limpiador de vapor para limpiar la unidad.
- Este dispositivo sólo puede conectarse a una fuente de alimentación con una impedancia del sistema de un máximo de 0,427 Ohm. Si es necesario, póngase en contacto con su compañía de servicios públicos para obtener información sobre la impedancia del sistema.

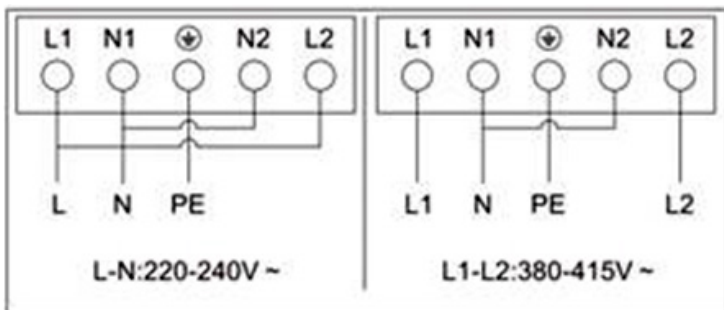
Conectando la placa de cocción a la red



ATENCIÓN

¡Peligro de lesiones! La placa de inducción debe ser instalada por especialistas o técnicos cualificados. Nunca intente instalar el aparato usted mismo.

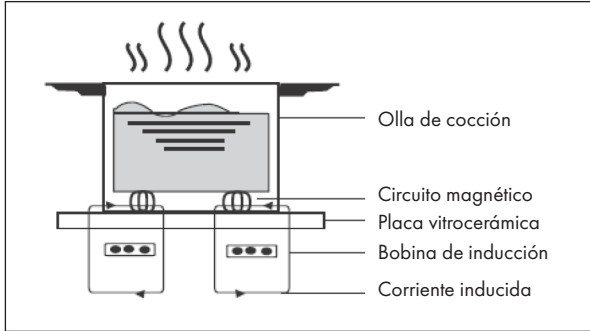
La fuente de alimentación debe conectarse según la norma pertinente o mediante un interruptor de circuito unipolar. El método de conexión se muestra a continuación:



- Si el cable de alimentación está dañado y es necesario reemplazarlo, debe hacerlo un técnico de servicio que utilice las herramientas adecuadas para evitar daños a la propiedad o lesiones personales.
- Si el aparato está conectado directamente a la red eléctrica, debe instalarse un disyuntor omnipolar con una abertura de contacto de al menos 3 mm entre todos los contactos.
- El instalador debe comprobar la seguridad de la conexión eléctrica y verificar que cumple con todas las normas de seguridad.
- El cable de alimentación no debe ser doblado o aplastado.
- El cable de alimentación debe ser revisado regularmente para comprobar que no esté dañado y sólo puede ser reemplazado por una persona calificada.

FUNCIONAMIENTO

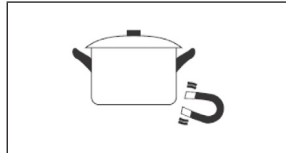
La cocción con inducción consiste en una tecnología de cocción avanzada, eficiente y rentable. Funciona con ayuda de ondas electromagnéticas y transfiere el calor directamente a la olla en lugar de calentarse indirectamente mediante la superficie de cristal. El cristal solo se calienta porque la olla está caliente.




SELECCIÓN DE LA BATERÍA DE COCINA

Nota: Utilice únicamente batería de cocina apta para inducción. Busque el símbolo de inducción en el embalaje o en la parte inferior de la olla.

Puede realizar una prueba magnética para comprobar la facilidad de uso. Mueve un imán hacia el fondo del frasco. Si el imán es atraído por él, la olla es adecuada para la inducción.



Si no tienes un imán a mano:

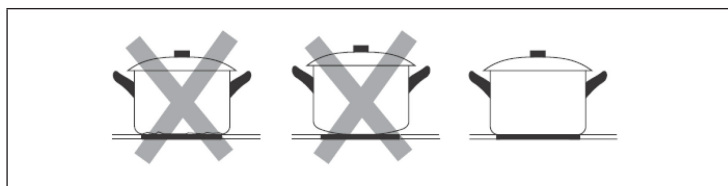
1. Vierte un poco de agua en la olla que quieras verificar si es adecuada para la inducción o no.
2. Sigue las instrucciones de la sección «Empezar a cocinar».
3. Si el símbolo  no aparece en el panel de control y el agua se calienta, la olla es adecuada para la inducción.

Los utensilios de cocina hechos de los siguientes materiales no son adecuados: acero inoxidable puro, aluminio o cobre sin fondo magnético, vidrio, madera, porcelana, cerámica y alfarería.

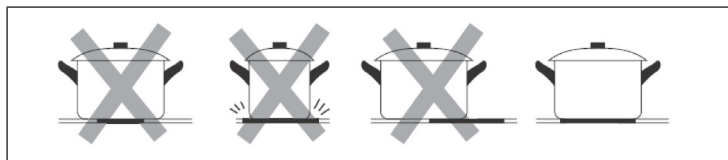
Modelo 10034946	
Zona de cocción (mm)	Diámetro mínimo de la olla (diámetro/mm)
160	120
210	180

Modelo 10034947	
Zona de cocción (mm)	Diámetro mínimo de la olla (diámetro/mm)
160	120
180	140
210	180
280	240

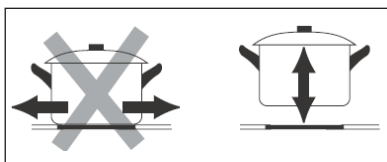
No use utensilios de cocina que tengan bordes afilados o fondos curvos.



Asegúrate de que el fondo de tu sartén esté nivelado, que se apoye plano en la superficie de cristal y que sea del mismo tamaño que la placa de cocción. Sólo usa ollas y sartenes con un diámetro tan grande como la marca de la zona de cocción. Siempre coloca la olla en el medio de la zona de cocción.



Siempre levante la olla de la placa de inducción. No tire de la olla, ya que esto podría rayar el vidrio de la placa.



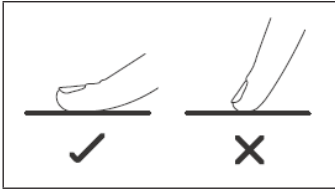
PUESTA EN MARCHA Y FUNCIONAMIENTO

Antes del primer uso

- Familiarícese con el manual de instrucciones y preste especial atención a los capítulos «Instrucciones de seguridad» y «Notas sobre el funcionamiento y el mantenimiento».
- Retire todas las películas protectoras que puedan estar aún en la superficie de la placa.

Control táctil

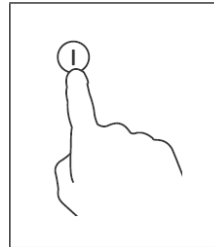
- Los botones del panel de control de la máquina responden al contacto. Por lo tanto, no es necesario aplicar presión al tocarlas.
- Usa la yema del dedo y no la punta del mismo para tocar.



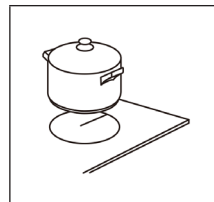
- Cada vez que la máquina registra un toque, emite un pitido.
- Asegúrate de que las llaves estén siempre limpias y secas y que no estén cubiertas (por ejemplo, por objetos o trapos). Incluso una fina película de agua puede dificultar el funcionamiento de los botones.

Empezar a cocinar

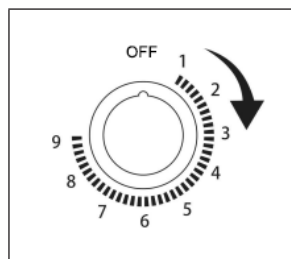
1. Toca el botón de encendido y apagado. La luz indicadora se enciende.



2. Coloque una olla adecuada en la zona de cocción que desee utilizar. Asegúrate de que la superficie de la zona de cocción esté limpia y seca.



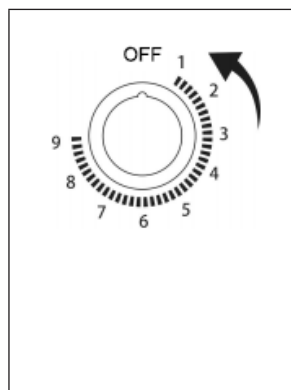
3. Selecciona la perilla de la zona de cocción que quieres encender. Gire la perilla para fijar el nivel de calentamiento deseado.



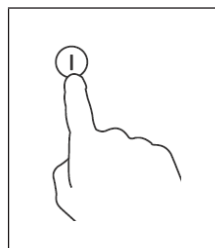
- Si no se ajusta el nivel de calefacción en 1 minuto, la placa de cocción se apaga automáticamente. Entonces empieza de nuevo desde el paso 1.
- Puede ajustarse el nivel de calentamiento en cualquier momento durante el proceso de cocción.

Terminar a cocinar

1. Selecciona la perilla de la zona que quieres apagar. Gire la perilla a "0".



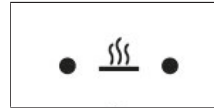
2. Apaga toda la placa de cocción pulsando el botón de encendido/apagado.



Nota: Si apagas la placa de cocción directamente tocando el botón ON/OFF sin girar el mando de control a "0", la placa de cocción no funcionará cuando la vuelvas a encender. En este caso, primero debe girar el mando a "0" para activar la zona de cocción y luego volver a girarlo para seleccionar el nivel de potencia.

Luz de aviso: Calor residual

Si la placa de cocción está en funcionamiento durante un tiempo, el calor residual se retiene después de apagarla. La luz indicadora se enciende para advertirte del calor residual para que no toques la placa mientras esté caliente. Cuando la superficie de la placa de cocción se ha enfriado a una temperatura segura, la luz indicadora se apaga. También puede utilizar el calor residual como una función de ahorro de energía para calentar más ollas o para mantener caliente la comida ya preparada.



Desconexión automática

La placa de cocción tiene la función de seguridad de apagado automático. Esto se activa si olvidas apagar una de las zonas de cocción. Los tiempos de apagado automático preestablecidos se enumeran en la tabla siguiente:

Nivel de rendimiento	1	2	3	4	5	6	7	8	9
Tiempo de apagado automático preestablecido (en horas)	8	8	8	4	4	4	2	2	2

CONSEJOS DE COCCIÓN



ADVERTENCIA

Riesgo de incendio. Al freír, tenga especial cuidado, pues el aceite y la grasa pueden calentarse rápidamente. A temperaturas muy elevadas, el aceite y la grasa pueden entrar en combustión espontáneamente, por lo que existe un enorme riesgo de incendio.

Consejos de cocción

- Reduzca el calor cuando el alimento comience a prepararse.
- El uso de una tapa reduce el tiempo de preparación y ahorra energía manteniendo el calor.
- Minimice la cantidad de agua o de grasa para reducir el tiempo de preparación.
- Inicie el proceso de cocción con un ajuste elevado de calor y reduzca este cuando la comida se haya calentado por completo.

Hervir a fuego lento y cocer arroz

- Al hervir a fuego lento, el contenido de la olla se cocinará por debajo del punto de ebullición, a unos 85 °C. Las burbujas aparecerán en la superficie del líquido de cocción. La cocción a fuego lento es la clave para preparar sopas sabrosas y guisos tiernos, ya que el sabor puede desarrollarse sin que la comida se cocine demasiado. Las salsas con huevo y harina también debe prepararlas por debajo del punto de ebullición.
- Preparar arroz con el método de absorción puede requerir un elevado ajuste de potencia para garantizar que el arroz se cocine en el tiempo recomendado.

Freir filetes

1. Deje reposar la carne durante 20 minutos a temperatura ambiente.
2. Caliente una sartén.
3. Unte ambos lados del filete con aceite. Unte un poco de aceite en la sartén caliente y a continuación coloque el filete.
4. Voltee el filete durante el proceso solo una vez. La duración del proceso depende del grosor del filete y también del punto de cocción que desee. El tiempo puede variar entre 2 y 8 minutos por lado. Presione (por ejemplo con un tenedor o cuchara) el filete para comprobar su grado de cocción. Cuanto más duro esté, más hecho estará.
5. A continuación, coloque el filete durante unos minutos en un plato caliente para que repose y se ponga tierno.

Freír comida removiendo

1. Seleccione un wok o una sartén compatible con placas de inducción.
2. Prepare todos los ingredientes y utensilios. El salteado removiendo debe ser algo rápido. Si tiene grandes pedazos de comida, saltéelos por porciones y no todos a la vez.
3. Deje que la sartén se caliente brevemente y añada dos cucharaditas de aceite.
4. Saltee la carne primero, retírela y manténgala caliente.
5. Saltee las verduras removiéndolas. Cuando las verduras estén calientes pero todavía al dente, reduzca el ajuste de calor de la zona de cocción, añada la carne a la sartén y añada la salsa.
6. Remueva los alimentos para garantizar que todo se calienta.
7. Sirva la comida enseguida.

Nota: Si se utiliza una olla no magnética (p. ej. de aluminio), una olla del tamaño erróneo u objetos pequeños (p. ej. cuchillos, tenedores) sobre la placa de inducción, el aparato pasa automáticamente al modo standby. El ventilador enfriará el aparato durante un minuto más.

AJUSTAR LA POTENCIA DE CALOR

Nivel de potencia	Adecuado para
1-2	<ul style="list-style-type: none"> • Calentar pequeñas cantidades de alimentos • Fundición de chocolate, mantequilla y preparación de alimentos que se queman rápidamente • Hervir a fuego lento • Calentar a fuego lento
3-4	<ul style="list-style-type: none"> • Calentar • Hervir rápidamente • Hervir arroz
5-6	<ul style="list-style-type: none"> • Tortitas
7-8	<ul style="list-style-type: none"> • Freír durante poco tiempo • Hervir pasta
9	<ul style="list-style-type: none"> • Dorar/asar/cocinar (removiendo continuamente) Freír mucho un alimento • Llevar una sopa a ebullición • Llevar el agua a ebullición

LIMPIEZA Y CUIDADO

Nota: Desconecte el enchufe antes de limpiar el aparato y deje que este se enfríe por completo.

¿Qué?	¿Cómo?	Importante
<p>Suciedad diaria en la placa (marcas de dedos y manchas causadas por comida y líquidos sin contenido en azúcar).</p>	<ol style="list-style-type: none"> 1. Apague la placa. 2. Vierta un poco de limpiador para vitrocerámicas cuando la placa todavía no se haya enfriado por completo (pero sí haya perdido temperatura). 3. Limpie la placa con un paño húmedo y séquela con papel de cocina. 4. Vuelva a encender la placa. 	<ul style="list-style-type: none"> • Si apaga la placa, el indicador para la superficie caliente desaparecerá aunque la placa todavía no haya reducido la temperatura. Extreme las precauciones para no quemarse. • No utilice estropajos ni productos abrasivos que puedan dañar la superficie de la placa. Consulte el envase del producto en cuestión para confirmar que es apto para placas vitrocerámicas. • Retire todos los restos del limpiador para evitar que la placa se empañe.
<p>Líquidos y alimentos que hayan rebosado sobre las teclas de función.</p>	<ol style="list-style-type: none"> 1. Apague la placa de cocción. 2. Ponga a remojo los restos. 3. Limpie las teclas con un paño húmedo, una esponja suave y un paño de cocina. 4. Repita los pasos 2-4 de la sección „Suciedad diaria“. 	<p>Puede ocurrir que la placa pite, se apague automáticamente y las teclas no funcionen mientras haya líquido encima. Asegúrese de que los botones estén limpios y secos antes de volver a encender al placa.</p>

¿Qué?	¿Cómo?	Importante
<p>Sobre hervido, derretido o caliente, residuos que contienen azúcar y salpicaduras en el vidrio.</p>	<p>Remueva la suciedad inmediatamente con un levantador de sartenes, un cuchillo para alfombras, una hoja de afeitar o un raspador para placas de cerámica, pero tenga cuidado de no quemarse en la placa caliente.</p> <ol style="list-style-type: none"> 1. Apague la placa. 2. Oriente el rascador en un ángulo de 30° con respecto a la placa y rasque la suciedad. 3. Retire la suciedad con un paño o papel de cocina. 4. Siga los pasos 2-4 del apartado anterior. 	<ul style="list-style-type: none"> • Elimine inmediatamente las manchas y salpicaduras causadas por alimentos derretidos y azucarados o por líquidos derramados, ya que son más difíciles de eliminar una vez que se han enfriado o pueden dañar permanentemente la superficie del vidrio. • Precaución: ¡Riesgo de lesiones! Una vez que la tapa de seguridad se ha retirado del rascador de la placa de cocción, la hoja afilada sobresaldrá. ¡Manéjelo con cuidado para evitar lesiones y manténgalo siempre seguro y fuera del alcance de los niños!
<p>Sobras de comida en el control táctil</p>	<ol style="list-style-type: none"> 1. Desconecta la fuente de alimentación de la placa de cocción. 2. Recoge la suciedad. 3. Limpie el área de control táctil con una esponja o paño limpio y húmedo. 4. Limpie el área completamente seca con una toalla de papel. 5. Vuelve a encender la fuente de alimentación de la placa. 	<ul style="list-style-type: none"> • La placa de cocción puede emitir pitidos y apagarse, y los controles táctiles pueden no funcionar mientras haya líquido en ella. Asegúrese de limpiar el área de control táctil antes de volver a encender la placa.

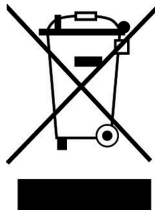
RESOLUCIÓN DE PROBLEMAS

Problema	Posible causa	Posible solución
La placa de cocción no se enciende.	No hay electricidad.	Asegúrese de que la placa de cocción esté conectada a la red eléctrica y encendida. Compruebe que el fusible no esté averiado ni haya saltado. Si el problema persiste, contacte con un técnico cualificado.
Las teclas de función no responden.	Las teclas están bloqueadas.	Desactive el bloqueo de teclas.
Las teclas se manejan con dificultad.	Hay una capa de agua sobre las teclas o está utilizando la punta del dedo en lugar de la yema.	Asegúrese de que las teclas estén secas y utilice las yemas de los dedos.
El cristal está roto.	Los recipientes tienen cantos afilados o se ha utilizado para la limpieza una esponja o producto abrasivo.	Utilice solamente recipientes con fondos planos y limpios. No utilice para la limpieza esponjas ni productos abrasivos.
Algunas sartenes producen ruidos de crujidos y clics.	Debido a su estructura, pueden producirse ruidos en determinados recipientes de cocina, pues el fondo está compuesto de distintos materiales que se pueden expandir con el calor.	Este hecho no se trata de una avería, pues los sonidos se consideran normales.
El aparato emite un ligero zumbido cuando se utiliza un nivel de potencia elevado.	Está provocado por la tecnología de inducción.	Se trata de un fenómeno normal. El ruido desaparece completamente si reduce la potencia calorífica.

Problema	Posible causa	Posible solución
El aparato emite ruidos del ventilador.	El ventilador integrado en el aparato se ha encendido para evitar un sobrecalentamiento de los componentes electrónicos. Puede ocurrir que el ventilador todavía continúe funcionando después de haber apagado el aparato.	Se trata de un fenómeno normal y no requiere de ninguna acción. No desconecte el aparato de la fuente de alimentación mientras el ventilador del aparato todavía esté en funcionamiento.
Las ollas no se calientan.	El aparato no puede reconocer la olla, pues esta no es adecuada para la inducción.	Utilice exclusivamente batería de cocina apta para la inducción.
El aparato o la zona de cocción se ha apagado de manera inesperada, suena un pitido y aparece un código de error.	El aparato no puede reconocer la olla porque es muy pequeña o no se encuentra en el centro de la zona de cocción.	Coloque la olla siempre en el centro de la zona de cocción y asegúrese de que las dimensiones del fondo sean adecuadas para la zona de cocción.
El aparato o la zona de cocción se ha apagado de manera inesperada, suena un pitido y aparece un código de error.	Fallo técnico.	Anote el código de error, desconecte la energía y póngase en contacto con el servicio de atención al cliente.

Nota: Si se produce un error, la placa de inducción cambia automáticamente al modo de protección y suena un pitido. Por favor, póngase en contacto con el servicio de atención al cliente para obtener ayuda. No desmonte el aparato usted mismo para evitar riesgos y daños en la placa de inducción.

INDICACIONES SOBRE LA RETIRADA DEL APARATO



Si en su país existe una disposición legal relativa a la eliminación de aparatos eléctricos y electrónicos, este símbolo estampado en el producto o en el embalaje advierte que no debe eliminarse como residuo doméstico. En lugar de ello, debe depositarse en un punto de recogida de reciclaje de aparatos eléctricos y electrónicos. Una gestión adecuada de estos residuos previene consecuencias potencialmente negativas para el medio ambiente y la salud de las personas. Puede consultar más información sobre el reciclaje y la eliminación de este producto contactando con su administración local o con su servicio de recogida de residuos.

FABRICANTE E IMPORTADOR (REINO UNIDO)

Fabricante:

Chal-Tec GmbH, Wallstraße 16, 10179 Berlín, Alemania.

Importador para Gran Bretaña:

Berlin Brands Group UK Limited
PO Box 42
272 Kensington High Street
London, W8 6ND
United Kingdom

Gentile Cliente,

La ringraziamo per aver acquistato il dispositivo. La preghiamo di leggere attentamente le seguenti istruzioni per l'uso e di seguirle per evitare possibili danni tecnici. Non ci assumiamo alcuna responsabilità per danni scaturiti da una mancata osservazione delle avvertenze di sicurezza e da un uso improprio del dispositivo. Scansionare il codice QR seguente, per accedere al manuale d'uso più attuale e per ricevere informazioni sul prodotto.



INDICE

Dati tecnici	109
Scheda informativa del prodotto	110
Scheda informativa del prodotto	111
Avvertenze di sicurezza	112
Note sull'utilizzo e sulla manutenzione	113
Modello 10034946: panoramica	116
Modello 10034947: panoramica	117
Installazione	118
Funzionamento	123
Scelta delle stoviglie	123
Messa in funzione e utilizzo	125
Consigli per la cottura	128
Impostare i livelli di potenza	129
Pulizia e manutenzione	130
Risoluzione dei problemi	132
Avviso di smaltimento	134
Produttore e importatore (UK)	134

DATI TECNICI

Numero articolo	10034946	10034947
Zone di cottura	2	4
Alimentazione	220-240 V ~ 50/60 Hz	
Potenza elettrica installata (Watt)	2900 W	6000 W

SCHEDA INFORMATIVA DEL PRODOTTO

	Simbolo	Valore	Unità	
Numero di riconoscimento del modello	10034946			
Tipo di piano cottura	Piano cottura a incasso			
Numero di zone e/o aree di cottura		2		
Tecnologia di riscaldamento (zone di cottura a induzione e aree di cottura, zona di cottura radiante, piastre solide)	Piano di cottura a induzione			
Per zone o aree di cottura circolari: il diametro dell'area utile per ogni zona di cottura riscaldata elettricamente, arrotondato sui 5 mm più prossimi	Ø	Anteriore Posteriore	21 16	cm
Per zone o aree di cottura non circolari: lunghezza e larghezza dell'area utile per ogni zona di cottura riscaldata elettricamente, arrotondate sui 5 mm più prossimi	L B	N/D N/D		cm
Consumo energetico per zona o area di cottura calcolato per kg	EC Piano di cottura elettrico	Anteriore Posteriore	183,9 178,7	Wh/kg
Consumo energetico per il piano cottura calcolato per kg	EC Piano di cottura elettrico	181,3		Wh/kg

SCHEDA INFORMATIVA DEL PRODOTTO

	Simbolo	Valore	Unità
Numero di riconoscimento del modello	10034947		
Tipo di piano cottura	Piano cottura a incasso		
Numero di zone e/o aree di cottura		4	
Tecnologia di riscaldamento (zone di cottura a induzione e aree di cottura, zona di cottura radiante, piastre solide)	Piano di cottura a induzione		
Per zone o aree di cottura circolari: il diametro dell'area utile per ogni zona di cottura riscaldata elettricamente, arrotondato sui 5 mm più prossimi	∅	Anteriore sinistro Posteriore sinistro Posteriore destro Anteriore destro	18 16 18 16 cm
Per zone o aree di cottura non circolari: lunghezza e larghezza dell'area utile per ogni zona di cottura riscaldata elettricamente, arrotondate sui 5 mm più prossimi	L B	N/D N/D	cm
Consumo energetico per zona o area di cottura calcolato per kg	EC Piano di cottura elettrico	Anteriore sinistro Posteriore sinistro Posteriore destro Anteriore destro	185,8 187,1 177,1 183,7 Wh/kg
Consumo energetico per il piano cottura calcolato per kg	EC Piano di cottura elettrico	183,4	Wh/kg

AVVERTENZE DI SICUREZZA

Pericolo di scosse elettriche

- Staccare la spina dalla presa prima di effettuare la riparazione o la manutenzione.
- La connessione a un impianto di messa a terra è obbligatoria e necessaria.
- Le modifiche al sistema di cablaggio elettrico devono essere eseguite esclusivamente da un elettricista qualificato.
- La mancata osservanza delle istruzioni può provocare scosse elettriche o morte.



ATTENZIONE

Pericolo di infortuni! I bordi del piano cottura sono affilati. Prestare la massima attenzione per evitare il pericolo di infortuni.

Avvertenze generali di sicurezza

- Leggere attentamente questo manuale prima di installare e / o di utilizzare il dispositivo.
- Non posizionare mai materiali o prodotti infiammabili sul piano cottura.
- Consegnare il manuale alla persona che installa il dispositivo in quanto ciò potrebbe far risparmiare i costi di installazione.
- Questo dispositivo deve essere installato in conformità con le istruzioni di questo manuale per evitare danni a cose e persone.
- Questo dispositivo deve essere installato e collegato a terra da un tecnico qualificato.
- Questo dispositivo deve essere collegato a un circuito dotato di un interruttore di isolamento che consente la disconnessione completa dall'alimentazione elettrica.
- L'installazione errata del dispositivo comporta la perdita della garanzia.
- Questo dispositivo può essere utilizzato da bambini a partire da 8 anni e da persone con limitate capacità fisiche e psichiche o con conoscenza ed esperienza limitate, solo se sono stati istruiti sulle modalità d'uso e comprendono i rischi e i pericoli connessi.
- Il dispositivo non è un giocattolo. La pulizia e la manutenzione del piano cottura non devono mai essere eseguite dai bambini senza essere sorvegliati.
- Se il cavo di alimentazione è danneggiato, deve essere sostituito dal produttore, dal servizio clienti o da un tecnico qualificato per evitare danni alle cose e / o alle persone.
- Il dispositivo non è un giocattolo. Non lasciare che i bambini giochino con il dispositivo, che ci si siedano o mettano in piedi sopra o che ci si arrampichino.
- Non conservare nulla che sia di interesse per i bambini nei mobili al di sopra del dispositivo. I Bambini che si arrampicano di nascosto sul dispositivo potrebbero ferirsi seriamente a causa di oggetti in caduta.
- Non lasciare mai i bambini privi di supervisioni mentre il dispositivo è in funzione. La pulizia e la manutenzione del dispositivo possono essere realizzate da bambini a partire da 8 anni solo con il dovuto controllo.

- Per ridurre il rischio di scosse elettriche, spegnere immediatamente il dispositivo se la superficie (superficie del piano cottura in vetroceramica o materiale simile che protegge le parti conduttrici) presenta delle crepe.
- Non posizionare sul piano cottura oggetti metallici, come coltelli, forchette, cucchiai e pentole, poiché potrebbero surriscaldarsi.
- Non utilizzare un pulitore a vapore per pulire il piano cottura.
- Il dispositivo non deve essere utilizzato con un timer esterno o con un telecomando separato.
- Non lasciare il dispositivo incustodito durante l'uso. Anche in caso di un breve utilizzo, il dispositivo deve essere sorvegliato in modo permanente.
- Non lasciare mai il dispositivo incustodito durante l'uso in particolar modo in caso di cottura con olio o grasso poiché ciò può comportare il pericolo di incendio. Non tentare mai di spegnere il fuoco con acqua! Spegnere il dispositivo e coprire le fiamme con una coperta antifiama o con un coperchio.



AVVERTENZA

Pericolo di incendi! Non posizionare oggetti sul piano cottura ad induzione ad eccezione di pentole e padelle.

NOTE SULL'UTILIZZO E SULLA MANUTENZIONE

Pericolo di scosse elettriche

- Non utilizzare mai un piano cottura rotto o con crepe. Se il piano cottura dovesse rompersi, spegnere immediatamente il dispositivo, staccare il cavo di alimentazione dalla presa di corrente e contattare un tecnico qualificato.
- Prima della pulizia e della manutenzione, spegnere il piano cottura a induzione e staccare il cavo di alimentazione.
- La mancata osservanza delle istruzioni può provocare il pericolo di scosse elettriche o la morte.

Rischi per la salute

- Questo dispositivo è conforme agli standard per la sicurezza elettromagnetica.
- Le persone con pacemaker o altri impianti elettrici (come ad esempio le pompe per insulina) devono rivolgersi al proprio medico o al produttore dell'impianto prima di utilizzare il dispositivo per assicurarsi che i loro impianti non interferiscano con il campo elettromagnetico del piano cottura.
- La mancata osservanza delle istruzioni può provocare la morte.



ATTENZIONE

Pericolo di ustioni! Durante l'uso i componenti accessibili all'utente diventano molto caldi e possono causare ustioni. Prestare attenzione che nessuna parte del corpo, indumenti o altri materiali, ad eccezione degli utensili da cucina, non vengano a contatto con la piastra fino a quando questa non si è completamente raffreddata.

- Tenere i bambini lontano dal piano cottura a induzione.
- Le impugnature della pentola possono diventare molto calde durante l'uso: non toccarle. Assicurarsi inoltre che le impugnature non si trovino direttamente sopra la piastra accesa e che siano fuori dalla portata dei bambini.
- La mancata osservanza delle istruzioni può provocare ustioni e scottature.



AVVERTENZA

Pericolo di infortuni! Prestare attenzione alla lama affilata del raschietto del piano cottura quando si rimuove il coperchio di sicurezza. Prestare la massima attenzione durante l'uso. Conservare sempre il raschietto del piano cottura con il coperchio di sicurezza inserito e tenerlo fuori dalla portata dei bambini. La mancata osservanza delle istruzioni può provocare infortuni e tagli.

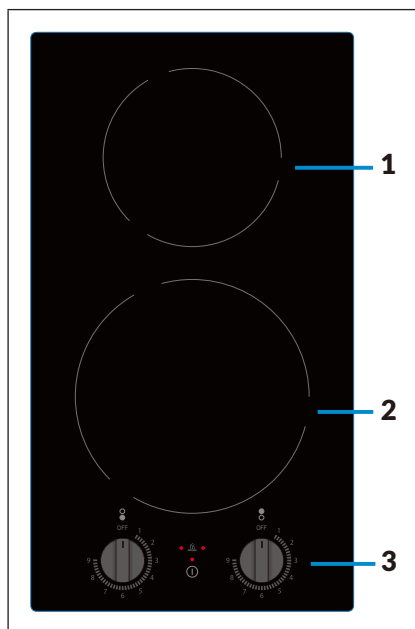
Avvertenze di sicurezza generali

- Non lasciare mai il dispositivo incustodito durante l'uso. Tenere presente che cuocere gli alimenti a lungo può comportare la formazione di fumo e che gli schizzi di grasso potrebbero incendiarsi.
- Non utilizzare mai il dispositivo come superficie di lavoro e non poggiare oggetti su di esso.
- Non lasciare mai oggetti o altri utensili sul dispositivo.
- Non posizionare oggetti magnetizzabili (come carte di credito, schede di memoria) o dispositivi elettronici (ad es. computer, lettori MP3) vicino al dispositivo, poiché potrebbero essere influenzati dal campo elettromagnetico.
- Non utilizzare mai il dispositivo per riscaldarsi o come riscaldamento per la stanza.
- Spegnerle le piastre e il piano cottura dopo l'uso come descritto in questo manuale (ad esempio, utilizzando i comandi touch). Non fare affidamento sulla funzione di rilevamento della pentola.
- Prestare attenzione che i bambini non giochino con il dispositivo, che non si siedano e non si arrampichino su di esso.
- Per motivi di sicurezza, non conservare oggetti nei pensili sopra il dispositivo. I bambini potrebbero arrampicarsi di nascosto sul dispositivo e infortunarsi seriamente a causa della caduta di oggetti.
- Non utilizzare mai il piano cottura come superficie di lavoro.

- I bambini o le persone con capacità mentali ridotte devono essere istruiti da una persona responsabile della loro sicurezza per quanto riguarda l'uso del dispositivo per essere certi che utilizzino il dispositivo senza mettere in pericolo se stessi o gli altri.
- Non riparare o sostituire nessuno dei componenti del dispositivo, a meno che ciò non sia esplicitamente menzionato nel presente manuale. Tutti gli altri lavori di riparazione e di manutenzione devono essere effettuati da un elettricista qualificato.
- Non far cadere oggetti pesanti sul piano cottura e non poggiare oggetti pesanti su di esso.
- Non appoggiarsi sul piano cottura.
- Non utilizzare pentole con angoli appuntiti. Inoltre sollevare sempre la pentola per evitare di graffiare il piano cottura.
- Non usare spazzole metalliche o detergenti aggressivi per evitare di graffiare il piano cottura.
- Questo dispositivo è per un uso in ambienti domestici e simili, come ad esempio le cucine per il personale di negozi, uffici e di altri ambienti di lavoro e per gli ospiti di hotel, motel e bed & breakfast.
- Non toccare mai le piastre a mani nude durante l'uso.
- I bambini di età inferiore a 8 anni non devono avvicinarsi al dispositivo.
- Tenere i bambini sotto a 8 anni lontano dal piano cottura a induzione, a meno che siano costantemente tenuti sotto controllo.
- Il cavo di alimentazione non è più accessibile dopo l'installazione.

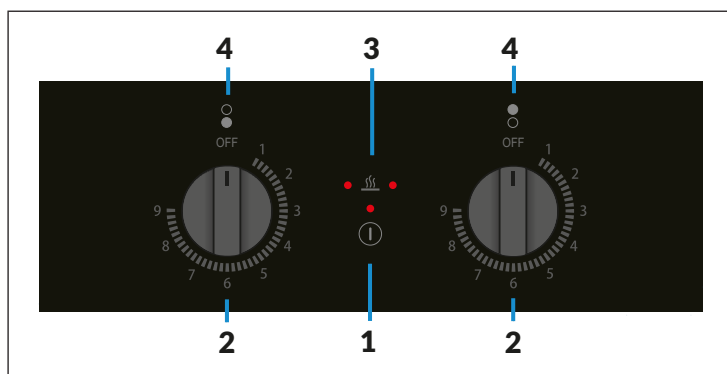
MODELLO 10034946: PANORAMICA

Vista dall'alto



- 1 Zona fino a massimo 1200 W
- 2 Zona fino a massimo 1700 W
- 3 Pannello di controllo

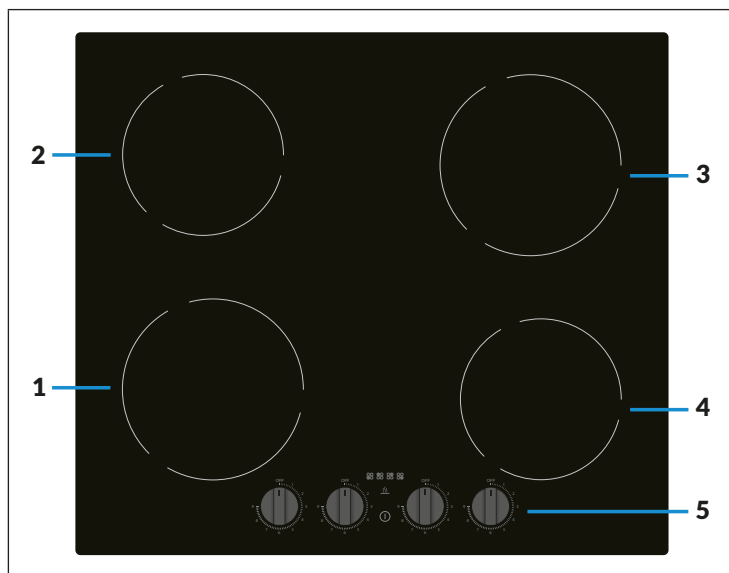
Pannello di controllo



- | | |
|---------------------|--|
| 1 ON/OFF | 3 Spia riscaldamento |
| 2 Controllo potenza | 4 Zona di cottura (indicazione luminosa) |

MODELLO 10034947: PANORAMICA

Vista dall'alto



1 Zona fino max 1800 W

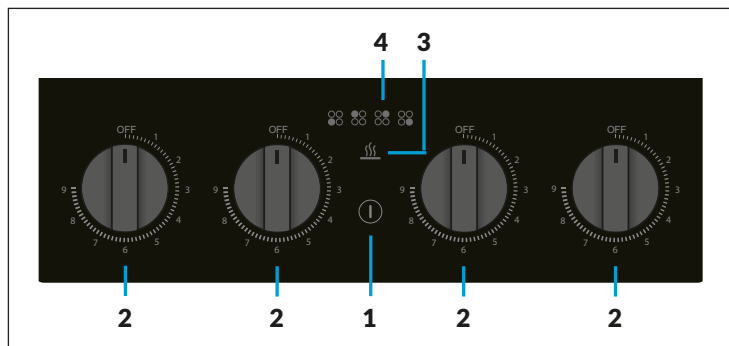
2 Zona fino max 1200 W

3 Zona fino max 1800 W

4 Zona fino max 1200 W

5 Pannello di controllo

Pannello di controllo



1 ON/OFF

2 Controllo potenza

3 Spia riscaldamento

4 Zona di cottura
(indicazione luminosa)

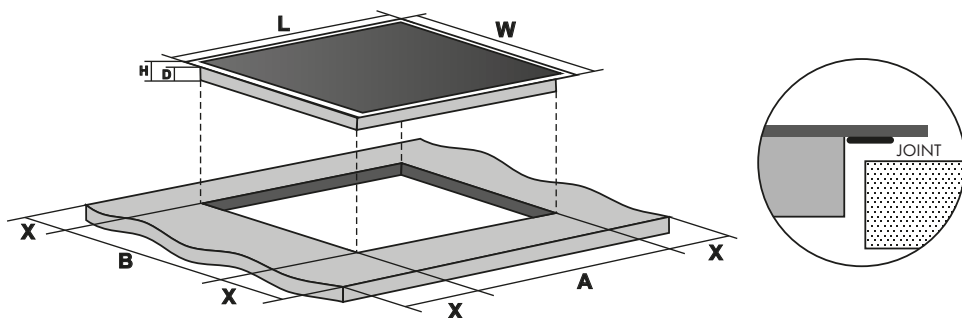
INSTALLAZIONE

Preparare il piano di lavoro

- Tagliare un pezzo del piano di lavoro corrispondente alle dimensioni mostrate in immagine.
- Per installazione e utilizzo è necessario tenere una distanza minima di 50 mm intorno al foro.
- Assicurarsi che il piano di lavoro sia spesso almeno 30 mm. Scegliere un materiale termoresistente per il piano di lavoro, in modo da evitare grosse deformazioni dovute al calore irradiato dal dispositivo.

Nota: il materiale del piano di lavoro deve essere realizzato in legno impregnato o un altro materiale isolante.

Misure di incasso del piano cottura



Modello 10034946

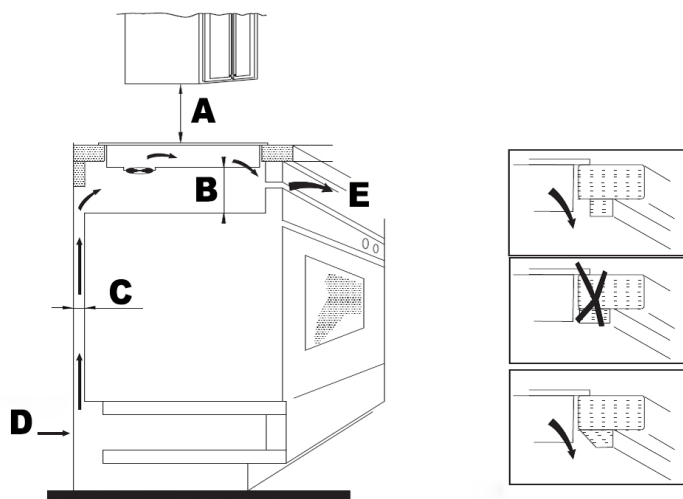
L (mm)	W (mm)	H (mm)	D (mm)	A (mm)	B (mm)	X (mm)
290	520	58	54	270	490	50 min

Modello 10034947

L (mm)	W (mm)	H (mm)	D (mm)	A (mm)	B (mm)	X (mm)
590	520	58	54	560	490	50 min

Assicurarsi in ogni caso che il piano cottura sia ben ventilato e che i punti di ingresso e uscita dell'aria non siano bloccati. Assicurarsi che il piano cottura si trovi in una buona condizione operativa (v. immagine seguente).

Nota: la distanza di sicurezza tra piano cottura e mobile pensile sovrastante deve essere di almeno 760 mm.



A (mm)	B (mm)	C (mm)	D	E
760	min. 50	min. 20	Apertura aria	Apertura aria 5 mm

Prima di installare il piano cottura

Assicurarsi di quanto segue:

- Il piano di lavoro è quadrato e in piano e nessun componente influisce sui requisiti spaziali del dispositivo.
- Il piano di lavoro è composto da un materiale termoresistente.
- Se il piano cottura viene installato sopra a un forno, il forno deve essere dotato di una ventola di raffreddamento integrata.
- Durante l'installazione è necessario rispettare tutti i requisiti di distanziamento e tutte le norme e i regolamenti vigenti.
- Sono necessari l'integrazione e il montaggio di un disgiuntore di corrente che permette il totale scollegamento dall'alimentazione elettrica, conformemente alle normative e ai regolamenti sul cablaggio elettrico.
- Il disgiuntore di sicurezza deve essere di una tipologia approvata e presentare un'apertura di contatto di 3 mm tra tutti i poli (o in tutti i conduttori (fasi) attivi, se le normative locali lo consentono).
- Il disgiuntore di sicurezza deve essere facilmente accessibile all'utente una volta installato il piano cottura.

- Contattare le autorità locali per l'edilizia e leggere i relativi ordinamenti se ci sono dubbi riguardo all'installazione.
- Montare sulle pareti intorno al piano cottura a induzione materiali termoresistenti e facili da pulire (ad es. piastrelle di ceramica).

Dopo aver installato il piano cottura

Assicurarsi di quanto segue:

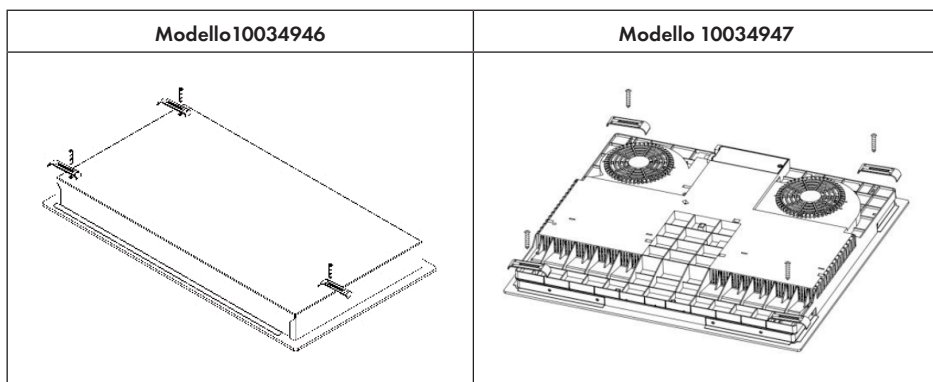
- Il cavo di alimentazione non deve essere accessibile attraverso sportelli dei mobili o cassetti.
- Deve essere garantito un flusso d'aria fresca al di fuori del mobile sul lato inferiore del piano cottura a induzione, in modo che ci sia un ricambio d'aria.
- Deve essere montata una protezione termica sotto al dispositivo, se questo viene installato sopra a cassetti o mobili.
- Il disgiuntore di sicurezza deve essere sempre facilmente accessibile per chi usa il piano cottura a induzione.

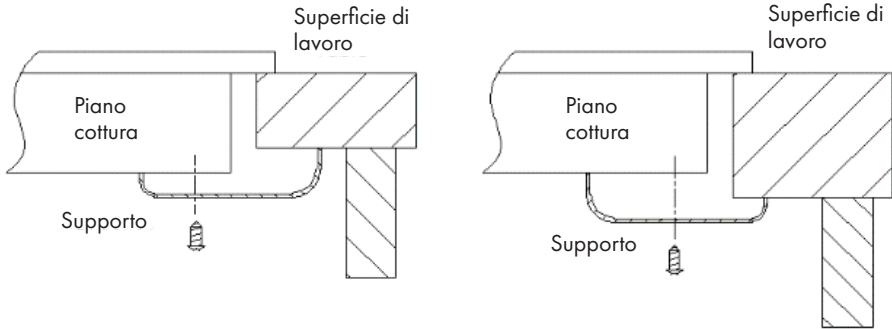
Prima di montare i supporti

Il dispositivo deve essere appoggiato su una superficie stabile e liscia (utilizzare l'imballaggio). Non esercitare forza sugli elementi di controllo che sporgono dal piano di cottura.

Montaggio dei supporti

1. Il dispositivo deve essere appoggiato su una superficie stabile e liscia (utilizzare l'imballaggio). Non esercitare forza sugli elementi di controllo che sporgono.
2. Fissare il piano cottura alla superficie di lavoro dopo l'installazione con 4 viti posizionate sul lato inferiore (v. immagine).
3. Regolare la posizione dei supporti in base allo spessore della superficie di lavoro.





Misure di sicurezza



ATTENZIONE

Pericolo di lesione! Il piano di cottura a induzione deve essere installato da aziende o tecnici qualificati. Non cercare in nessun caso di installare il dispositivo autonomamente.

- Il dispositivo non deve essere installato accanto o direttamente sopra a frigoriferi, lavastoviglie, lavatrici o asciugatrici.
- Il dispositivo deve essere installato in modo da poter dissipare calore, così da migliorare la propria affidabilità.
- La parete e la zona al di sopra della superficie di lavoro deve essere in materiale termoresistente.
- Per evitare danneggiamenti, lo strato intermedio e la colla utilizzata devono essere termoresistenti.
- Non utilizzare pulitori a vapore per lavare il dispositivo.
- Questo dispositivo può essere collegato solo a una fonte di alimentazione con un'impedenza di sistema di massimo 0,427 Ohm. Se necessario, contattare le autorità responsabili dell'approvvigionamento energetico per avere maggiori informazioni sull'impedenza di sistema.

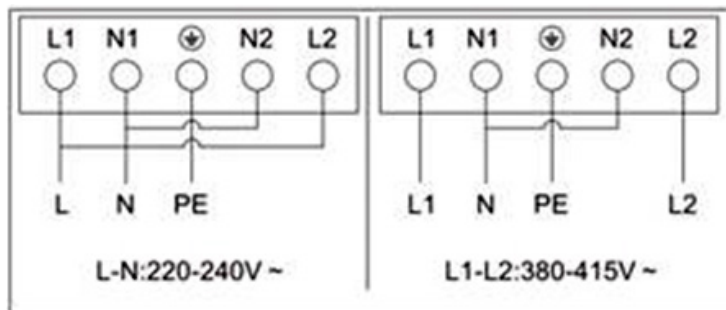
Collegare il piano cottura alla rete elettrica



ATTENZIONE

Pericolo di lesione! Il piano di cottura a induzione deve essere collegato alla rete elettrica da aziende tecniche specializzate o da un'elettricista.

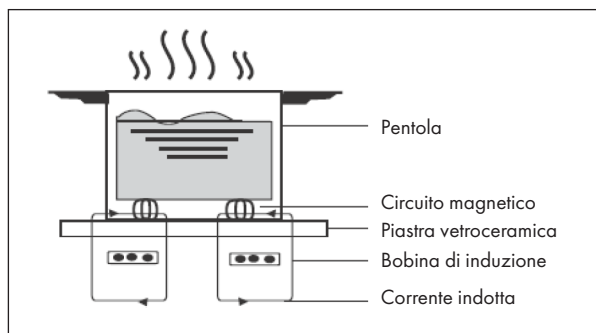
L'alimentazione deve essere collegata conformemente agli standard consueti o tramite un interruttore di sicurezza monopolare. La tecnica di collegamento viene rappresentata di seguito:



- Se il cavo di alimentazione è danneggiato e deve essere sostituito, l'operazione deve essere realizzata da un tecnico dell'assistenza ai clienti con utensili appropriati, in modo da evitare danni a cose e/o persone.
- Se il dispositivo viene collegato direttamente alla rete elettrica, deve essere installato un disgiuntore di sicurezza onnipolare con apertura di contatto di almeno 3 mm tra tutti i contatti.
- L'installatore deve controllare la sicurezza del collegamento elettrico e assicurarsi che sia conforme a tutte le norme di sicurezza.
- Il cavo di alimentazione non deve essere piegato o schiacciato.
- Controllare regolarmente se il cavo di alimentazione è danneggiato e, nell'eventualità di danni, farlo sostituire solo da una persona qualificata.

FUNZIONAMENTO

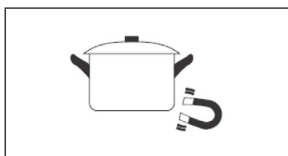
La cottura a induzione è una tecnologia di cottura avanzata, efficiente ed economica. Funziona grazie a oscillazioni elettromagnetiche e trasferisce il calore direttamente alla pentola anziché riscaldarla indirettamente tramite la superficie in vetro. Il vetro diventa caldo perché la pentola lo riscalda.




SCELTA DELLE STOVIGLIE

Nota: utilizzare solo stoviglie idonee al piano cottura a induzione. Sulla confezione o sulla parte inferiore della pentola è riportato il simbolo corrispondente.

È possibile eseguire un test magnetico per verificare la facilità d'uso. Spostare un magnete sul fondo della bottiglia. Se il magnete viene attratto da esso, il vaso è adatto all'induzione.



Se non avete magneti a portata di mano:

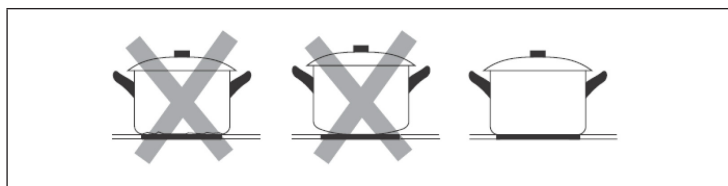
1. Mettete un po' d'acqua nella pentola per cui desiderate controllare l'adeguatezza d'utilizzo su piani cottura a induzione.
2. Seguite le indicazioni al capitolo "Iniziare a cucinare".
3. Se non compare il simbolo  sul pannello di controllo e l'acqua si scalda, la pentola è adatta all'induzione.

Stoviglie dei seguenti materiali non sono adatte: acciaio inox puro, alluminio o rame segna fondo magnetico, vetro, legno, porcellana e ceramica.

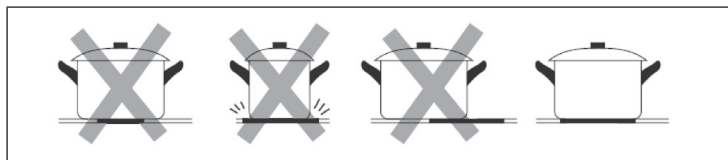
Modello 10034946	
Zone di cottura (mm)	Diametro minimo pentola (diametro/mm)
160	120
210	180

Modello 10034947	
Zone di cottura (mm)	Diametro minimo pentola (diametro/mm)
160	120
180	140
210	180
280	240

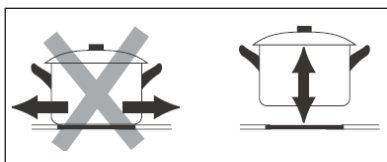
Non utilizzare utensili da cucina con bordi affilati o fondi curvi.



Assicurarsi che il fondo della pentola sia piano, che appoggi sulla superficie del vetro e che abbia le stesse dimensioni del piano di cottura. Utilizzare solo pentole e padelle dello stesso diametro della zona di cottura. Posizionare sempre la padella al centro della zona di cottura.



Sollevare sempre la pentola per spostarla dalla superficie di cottura. Non trascinarla sul piano, altrimenti si potrebbe graffiare il vetro della superficie.



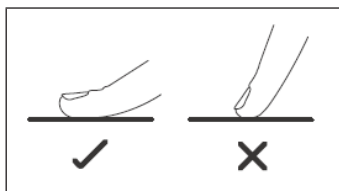
MESSA IN FUNZIONE E UTILIZZO

Prima di procedere all'utilizzo

- Prendere confidenza con il manuale d'uso e prestare particolare attenzione ai capitoli "Avvertenze di sicurezza" e "Indicazioni su utilizzo e manutenzione".
- Rimuovere tutte le pellicole protettive che si trovano ancora sulla superficie del piano cottura.

Controllo touch

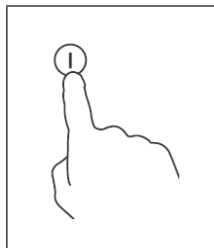
- I tasti del pannello di controllo reagiscono al contatto. Non è necessario esercitare pressione.
- Utilizzare il polpastrello e non la punta delle dita per utilizzare i tasti.



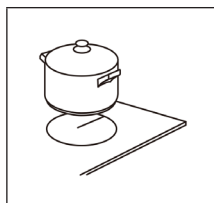
- Ogni volta che viene registrato un contatto con la superficie di controllo, viene emesso un segnale acustico.
- Assicurarsi che i tasti siano sempre puliti e asciutti e che non siano coperti (ad es. da oggetti o spugnette). Anche un sottile strato d'acqua può rendere difficile l'utilizzo dei tasti touch.

Iniziare a cucinare

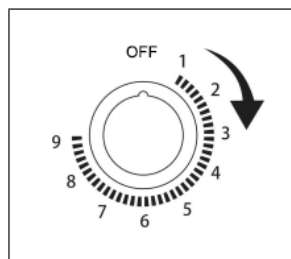
1. Toccare il tasto ON/OFF. L'indicazione luminosa si accende.



2. Posizionare una pentola adatta sulla zona che si desidera utilizzare. Assicurarsi che la superficie della zona di cottura sia pulita e asciutta.



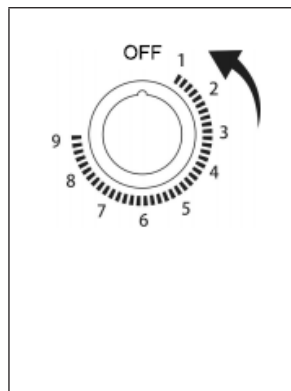
- Scegliere la manopola della zona che si desidera utilizzare. Girare la manopola per impostare il livello riscaldante desiderato.



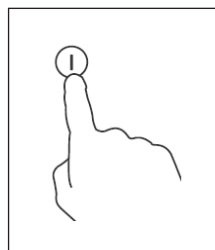
- Se non si imposta il livello riscaldante entro 1 minuto, il piano cottura si spegne automaticamente. In tal caso, ricominciare dal passaggio 1.
- Il livello riscaldante può essere impostato in ogni momento durante la cottura.

Finire di cucinare

- Scegliere la manopola della zona che si desidera utilizzare. Girare la manopola su "0".



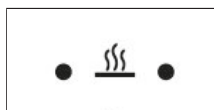
- Spegnere il piano cottura premendo ON/OFF.



Nota: se si spegne il piano cottura direttamente premendo ON/OFF senza girare la manopola su "0", il piano cottura non funziona quando lo si riaccende. In tal caso, è necessario mettere prima la manopola su "0" per attivare la zona e poi ruotarla di nuovo per selezionare il livello riscaldante.

Spia di avvertimento per calore residuo

Se il pannello di controllo è in funzione per un certo tempo, rimane del calore residuo dopo lo spegnimento. La spia di avvertimento per calore residuo si accende per avvisare l'utente di non toccare il piano cottura mentre è ancora bollente. Non appena la superficie del piano cottura torna a una temperatura sicura, la spia si spegne. Il calore residuo può anche essere sfruttato in funzione di risparmio energetico per scaldare altre pentole o per tenere calde pietanze già pronte.



Spegnimento automatico

Il piano cottura è dotato di una funzione di sicurezza per lo spegnimento automatico. Questa viene attivata se ci si dimentica di spegnere una zona di cottura. Il tempo per lo spegnimento automatico predefinito sono indicati nella seguente tabella:

Livello di potenza	1	2	3	4	5	6	7	8	9
Tempo per spegnimento automatico predefinito (in ore)	8	8	8	4	4	4	2	2	2

CONSIGLI PER LA COTTURA



AVVERTENZA

Pericolo di incendio! Prestare particolare attenzione quando si frigge, poiché l'olio e il grasso si riscaldano molto rapidamente. A temperature molto elevate, l'olio e il grasso possono prendere fuoco spontaneamente e quindi rappresentare un enorme rischio di incendio.

Consigli per la cottura

- Quando gli alimenti iniziano a cuocere diminuire la cottura.
- Utilizzare un coperchio per diminuire i tempi di cottura e risparmiare energia.
- Per ridurre il tempo di cottura, non versare più olio e acqua.
- Iniziare il processo di cottura con una temperatura elevata e ridurla in seguito.

Cuocere a fuoco lento e cuocere il riso

- La cottura a fuoco lento avviene sotto il punto di ebollizione ad una temperatura di circa 85 °C, quando le bolle salgono occasionalmente in superficie. Cuocere a fuoco lento è fondamentale per la preparazione di zuppe in quanto ciò consente alla zuppa di insaporirsi senza scuocersi. Far cuocere zuppe e stufati a fuoco lento in modo da preservarne il gusto. Si consiglia di cuocere a fuoco lento anche le salse contenenti uova o farina.
- Cuocere il riso facendo assorbire l'acqua può richiedere l'impostazione di una potenza più elevata per ottenere la giusta cottura.

Preparare le bistecche

1. Lasciare riposare la carne per 20 minuti a temperatura ambiente.
2. Scaldare una padella.
3. Ungere entrambi i lati della bistecca con olio, aggiungere un po' di olio nella padella e mettere la bistecca.
4. Girare la bistecca solo una volta durante la cottura. La durata della cottura dipende dallo spessore della bistecca e dal grado di cottura che si vuole ottenere. Il tempo per ciascun lato è compreso tra 2 e 8 minuti. Controllare la cottura con una forchetta.
5. Lasciare riposare la bistecca su un piatto caldo per qualche minuto prima di servirla.

Rosolare gli alimenti

1. Utilizzare un wok piatto idoneo al piano cottura a induzione o una padella grande.
2. Tenere pronti tutti gli ingredienti e gli accessori. Rosolare gli alimenti è un processo rapido. In caso di grandi quantità di alimenti, dividerli in porzioni.
3. Riscaldare la padella e aggiungere due cucchiaini di olio.
4. Cuocere per prima cosa la carne, toglierla e tenerla al caldo.
5. Rosolare le verdure. Se le verdure sono calde ma ancora croccanti, ridurre la potenza della piastra, mettere la carne nella padella e aggiungere il sugo.
6. Mescolare tutti gli ingredienti.
7. Servire subito le pietanze.

Nota: se sul piano cottura vengono posizionati una pentola non magnetica (ad esempio in alluminio), una pentola di dimensioni non idonee o oggetti come coltelli, forchette, chiavi, il dispositivo entra automaticamente in modalità standby dopo un minuto. La ventola raffredda il dispositivo per un altro minuto.

IMPOSTARE I LIVELLI DI POTENZA

Potenza	Utilizzo
1-2	<ul style="list-style-type: none"> • Riscaldamento di piccole quantità di cibo • Sciogliere cioccolato, burro e preparare alimenti che bruciano rapidamente • Cuocere a fuoco lento • Riscaldare a fuoco lento
3-4	<ul style="list-style-type: none"> • Riscaldare • Cuocere rapidamente • Cuocere il riso
5-6	<ul style="list-style-type: none"> • Frittelle
7-8	<ul style="list-style-type: none"> • Rosolare • Cuocere la pasta
9	<ul style="list-style-type: none"> • Rosolare leggermente • Friggere e rosolare • Portare la zuppa a ebollizione • Portare l'acqua a ebollizione

PULIZIA E MANUTENZIONE

Note: prima di eseguire la pulizia, staccare la spina dalla presa e far raffreddare il dispositivo.

Cosa?	Come?	Importante!
Impurità quotidiane sul vetro (impronte digitali, impronte e macchie, causate da alimenti e liquidi)	<ol style="list-style-type: none"> 1. Spegnerne la piastra. 2. Utilizzare un detergente adatto per la pulizia delle piastre quando la piastra non è più calda. 3. Pulire con un panno umido e asciugare la piastra con un asciugamano. 4. Accendere di nuovo la piastra. 	<ul style="list-style-type: none"> • Quando la piastra è spenta, la spia „superficie calda“ sul display si spegne, sebbene la piastra sia ancora calda. Prestare attenzione a non scottarsi! • Non usare pagliette o abrasivi che potrebbero danneggiare le superfici. Leggere sulla confezione se il prodotto è adatto per la pulizia delle piastre in vetroceramica. • Non lasciare residui di detergente sulla piastra che potrebbero gocciolare.
Residui di cibo o liquidi sui tasti funzione.	<ol style="list-style-type: none"> 1. Spegnerne la piastra. 2. Pulire i tasti con un panno umido. 3. Utilizzare un panno morbido, una spugna morbida o carta da cucina. 4. Seguire i passi 2-4 „Impurità quotidiane“. 	<ul style="list-style-type: none"> • Se è ancora presente del liquido sulla piastra, può accadere che il piano di cottura emetta un segnale acustico, si spenga e i tasti non funzionino più. Assicurarsi che i tasti siano puliti e asciutti, prima di accendere di nuovo le piastre.

Cosa?	Come?	Importante!
Residui bruciati, sciolti, bollenti contenenti zucchero o spruzzi sul vetro.	<p>Rimuovere immediatamente i resti con una spatola, un taglierino, un rasoio o un raschietto per piani cottura in vetroceramica, facendo attenzione a non scottarsi con il fornello acceso.</p> <ol style="list-style-type: none"> 1. Spegnerne la piastra. 2. Servirsi del raschietto per rimuovere lo sporco dalla piastra quando questo si è raffreddata. 3. Infine utilizzare carta da cucina per pulire la piastra. 4. Seguire i passaggi 2-4 „Impurità quotidiane“. 	<ul style="list-style-type: none"> • Rimuovere immediatamente macchie dovute ad alimenti zuccherati e spruzzi dovuti a liquidi immediatamente, dato che una volta raffreddati sono molto difficili da togliere o potrebbero danneggiare permanentemente la superficie in vetro. • Attenzione: rischio di lesione! Non appena viene tolta la copertura di sicurezza dal taglierino, viene esposta la lama affilata. Utilizzarlo con cura e fare attenzione a non ferirsi. Conservarlo in un luogo sicuro, fuori dalla portata dei bambini.
Residui di cibo sul pannello touch.	<ol style="list-style-type: none"> 1. Spegnerne l'alimentazione del piano cottura. 2. Assorbire lo sporco. 3. Pulire i tasti con un panno umido, una spugna morbida o uno straccio da cucina. 4. Asciugare tutta l'area con un panno di carta. 5. Riattivare l'alimentazione del piano cottura 	<ul style="list-style-type: none"> • Il piano cottura può emettere segnali acustici, spegnersi autonomamente e il pannello touch potrebbe non funzionare se c'è sopra del liquido. Assicurarsi di asciugare la zona del pannello touch prima di riaccendere il piano cottura.

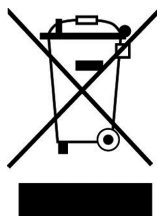
RISOLUZIONE DEI PROBLEMI

Problema	Causa possibile	Soluzione possibile
La piastra non si accende.	Non c'è corrente.	Assicurarsi che la piastra sia collegata alla corrente e che sia accesa. Controllare i fusibili. Se il problema persiste, contattare un tecnico qualificato.
I tasti funzione non rispondono.	I tasti sono bloccati-	Disattivare il blocco tasti.
I tasti non funzionano correttamente.	È possibile ci sia un sottile strato di acqua sui tasti oppure si premono i tasti con la punta delle dita al posto dei polpastrelli.	Assicurarsi che i tasti siano asciutti e premerli con i polpastrelli.
Il vetro è graffiato.	Sono state utilizzate pentole appuntite oppure pagliette o prodotti abrasivi.	Utilizzare solo pentole con fondo piatto. Non utilizzare per la pulizia pagliette o prodotti abrasivi.
Alcune pentole fanno rumore.	In base al tipo di pentola, è possibile che vengano prodotti dei rumori, poiché il fondo della pentola spesso è composto da materiali che si espandono con il calore.	Non si tratta di un malfunzionamento. Tale rumori sono normali.
Il dispositivo emette un leggero ronzio se viene utilizzato con un'impostazione di cottura elevata.	Ciò è causato dalla tecnologia a induzione.	Ciò è normale. Il rumore sparisce o si attenua non appena si diminuisce l'impostazione del calore.

Problema	Causa possibile	Soluzione possibile
Si sente il rumore di una ventola.	La ventola integrata nel dispositivo si è attivata per impedire un surriscaldamento dei componenti elettronici. Può accadere che la ventola resti in funzione ancora per un po' dopo aver spento il dispositivo.	Ciò è normale e non è necessario nessun intervento. Non scollegare il dispositivo dall'alimentazione elettrica mentre il ventilatore del dispositivo è ancora in funzione.
Le pentole non si riscaldano.	Il dispositivo non riconosce la pentola, poiché questa non è idonea al piano cottura a induzione.	Utilizzare solo pentole idonee al piano cottura a induzione.
	Il dispositivo non riconosce la pentola poiché è troppo piccola oppure non è collocata al centro della piastra.	Collocare la pentola al centro della piastra e accertarsi che le dimensioni della parte inferiore siano adatte alla piastra.
Il dispositivo o la piastra si sono spenti inavvertitamente, viene emesso un segnale acustico e appare un codice di errore.	Errore tecnico.	Annotare il codice di errore, scollegare l'alimentazione e contattare il servizio clienti.

Nota: Se si verifica un errore, il piano cottura a induzione passa automaticamente alla modalità di protezione e viene emesso un segnale acustico. Si prega di contattare il servizio clienti per l'assistenza. Non smontare l'apparecchio da soli per evitare pericoli e danni al piano cottura a induzione.

AVVISO DI SMALTIMENTO



Se nel proprio paese si applicano le regolamentazioni inerenti lo smaltimento di dispositivi elettrici ed elettronici, questo simbolo sul prodotto o sulla confezione segnala che questi prodotti non possono essere smaltiti con i rifiuti normali e devono essere portati a un punto di raccolta di dispositivi elettrici ed elettronici. Grazie al corretto smaltimento dei vecchi dispositivi si tutela il pianeta e la salute delle persone da possibili conseguenze negative. Informazioni riguardanti il riciclo e lo smaltimento di questi prodotti si ottengono presso l'amministrazione locale oppure il servizio di gestione dei rifiuti domestici.

PRODUTTORE E IMPORTATORE (UK)

Produttore:

Chal-Tec GmbH, Wallstraße 16, 10179 Berlino, Germania.

Importatore per la Gran Bretagna:

Berlin Brands Group UK Limited

PO Box 42

272 Kensington High Street

London, W8 6ND

United Kingdom



KLARSTEIN